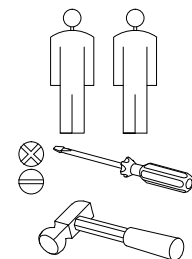
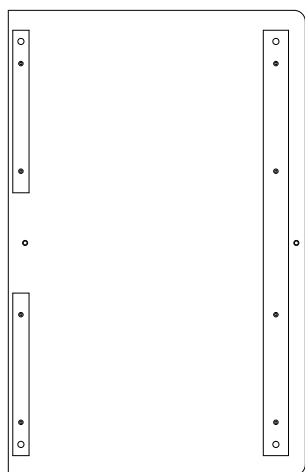


MARSELL

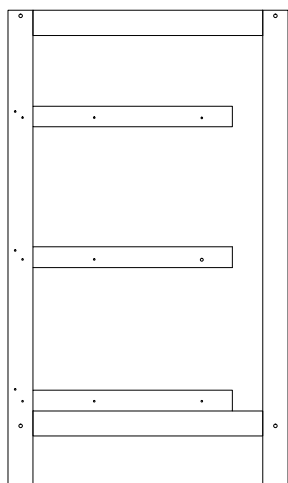
87x83x53cm/94x83x73cm



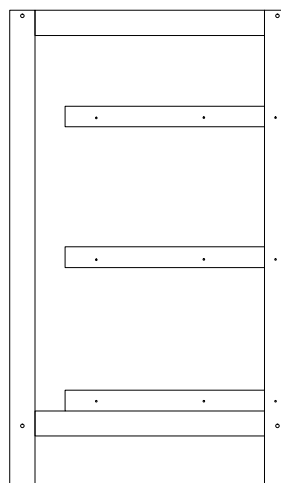
(A) X1	(B) M6x50 X8	(C) Ø10x13 X8	(D) 7x50 X31	(E) 4x50 X6	(F) 3x13 X24
(G) 3,5x16 X22	(H) M4x16 X1	(I) M4x12 X2	(J) L-400 X3	(K) L-400 X3	(L) 1,5x21 X30
(M) X3	(N) 20x20x17 X2	(O) Ø8x30 X1	(P) 44x12x1,5 X1	(R) X1	



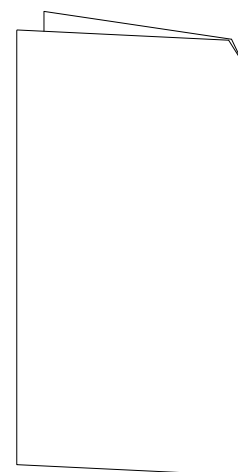
①



②



③



④



⑤x2



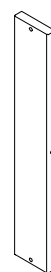
⑥x2



⑦



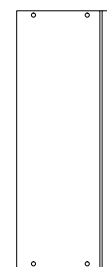
⑧



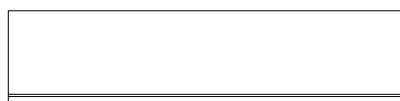
⑨



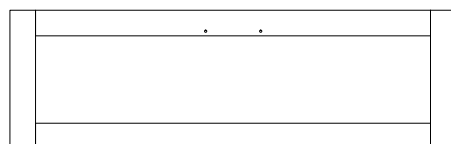
⑩x2



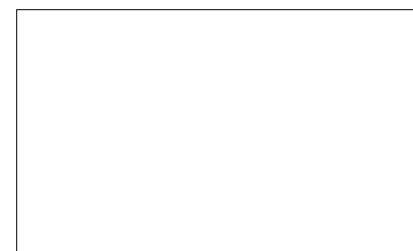
⑪/⑫x3



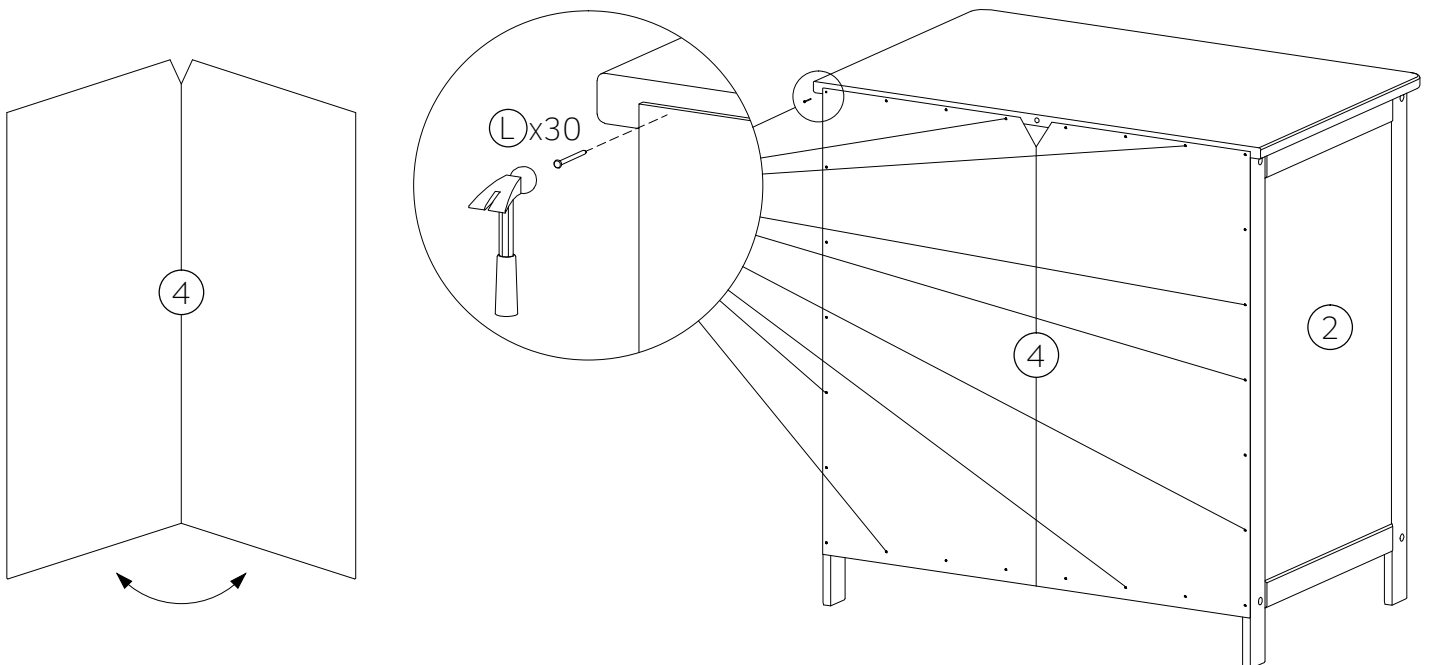
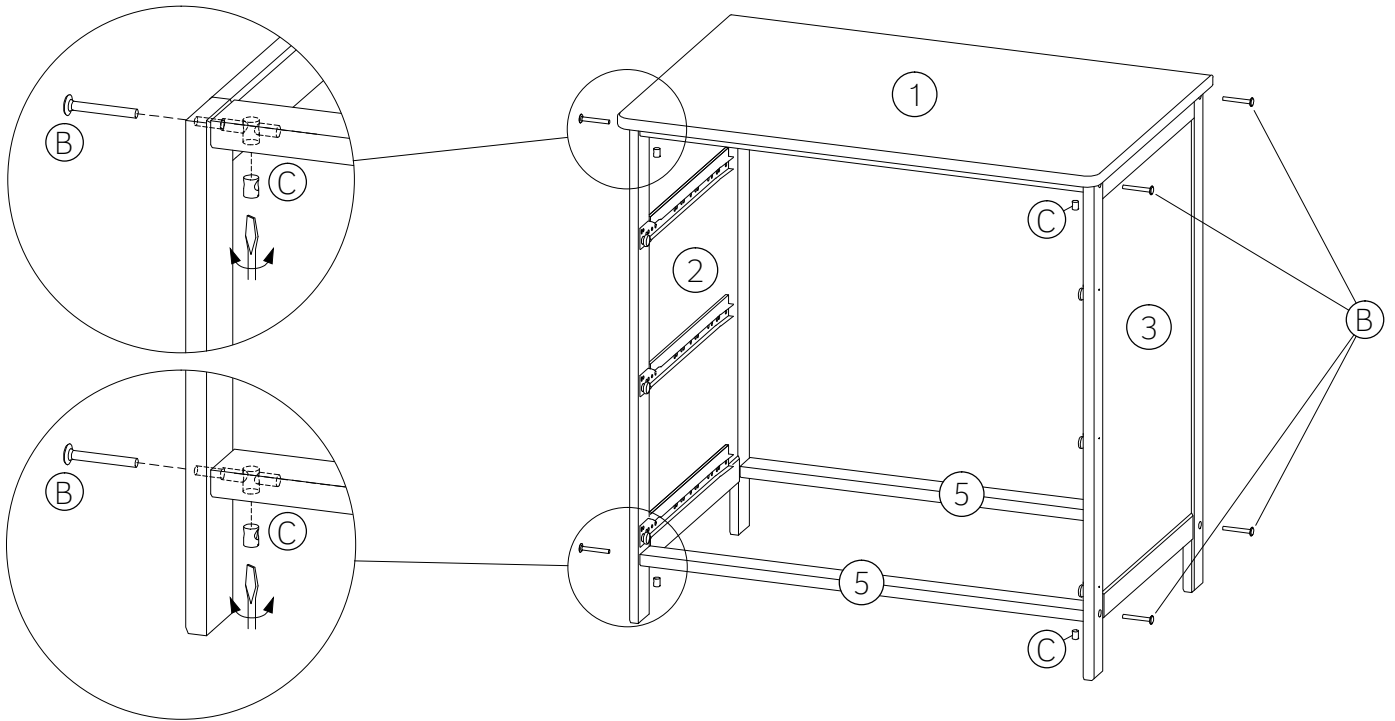
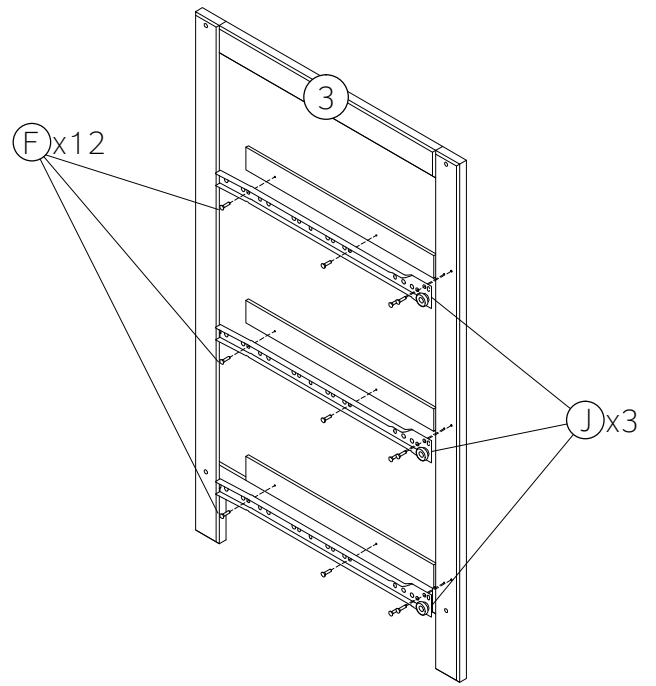
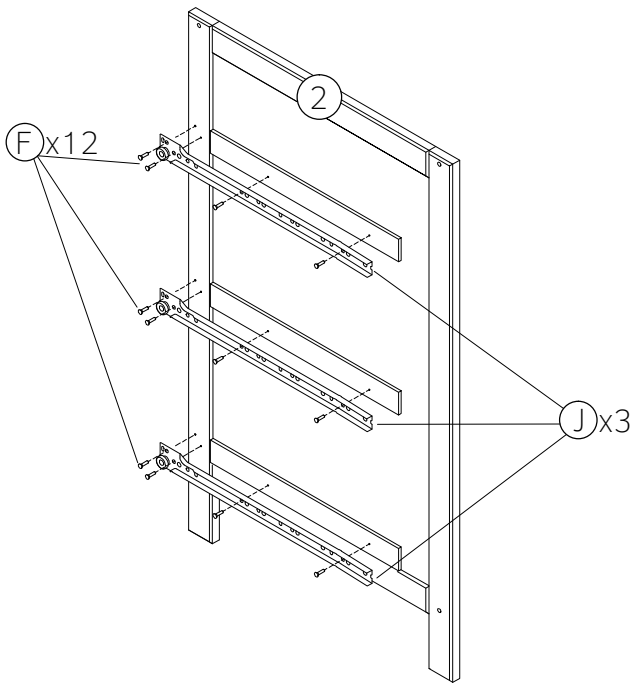
⑬x3

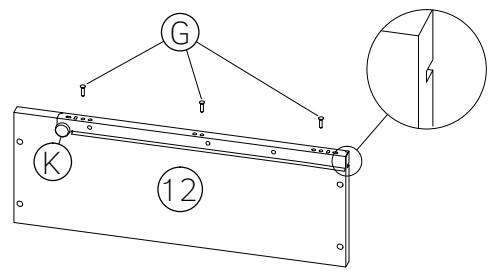
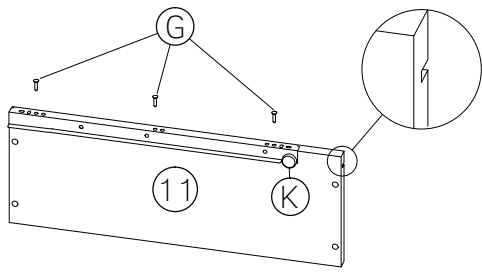


⑭x3

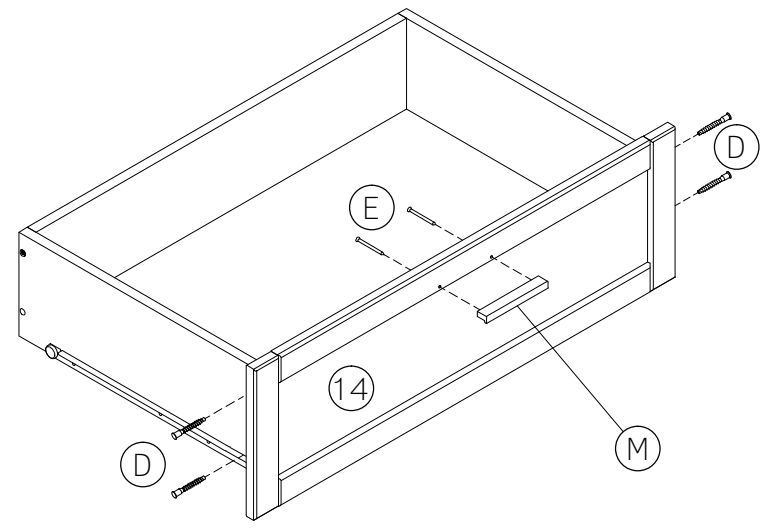
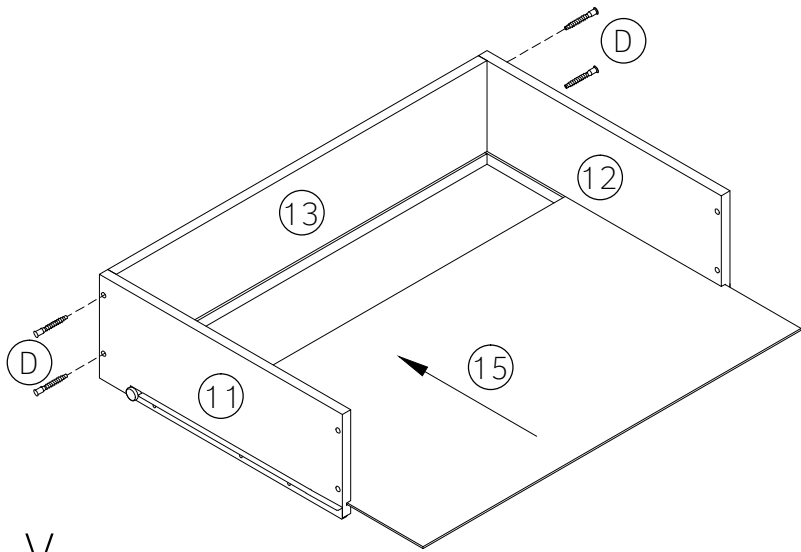


⑮x3

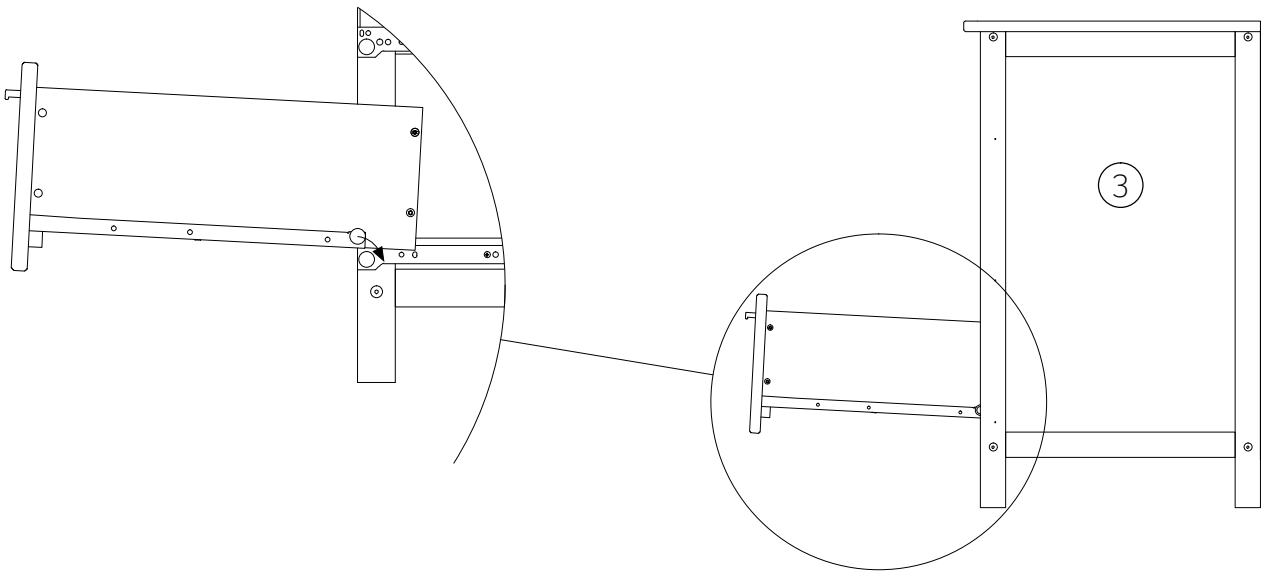




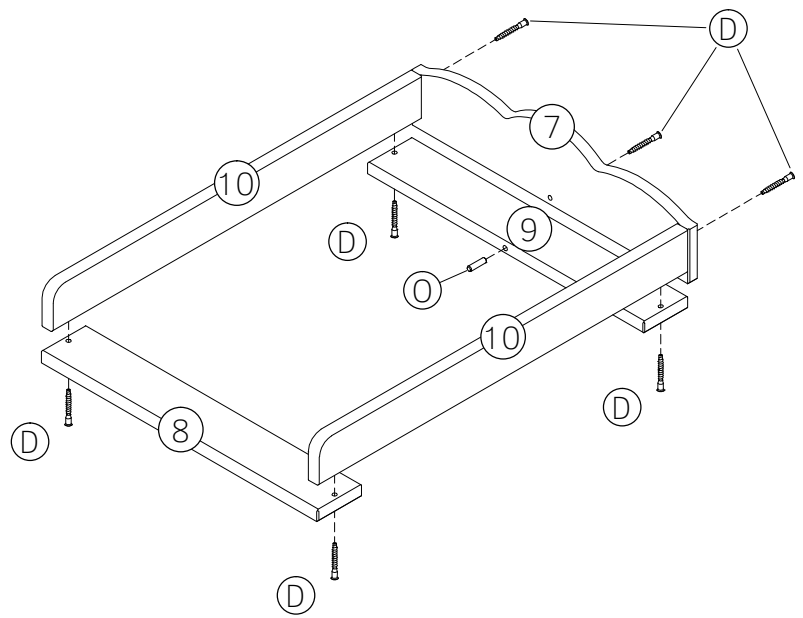
IV



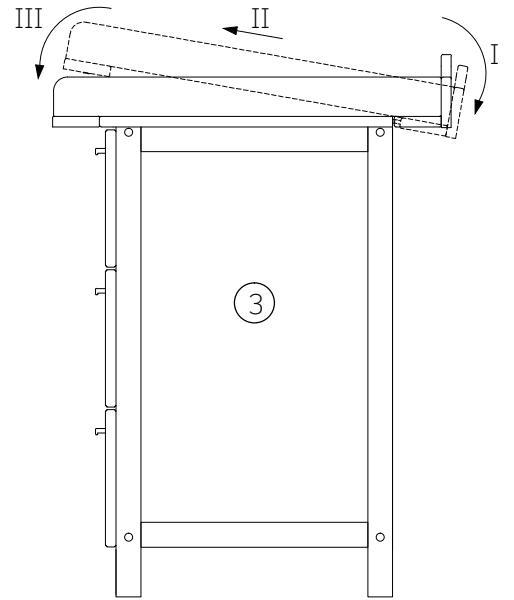
V



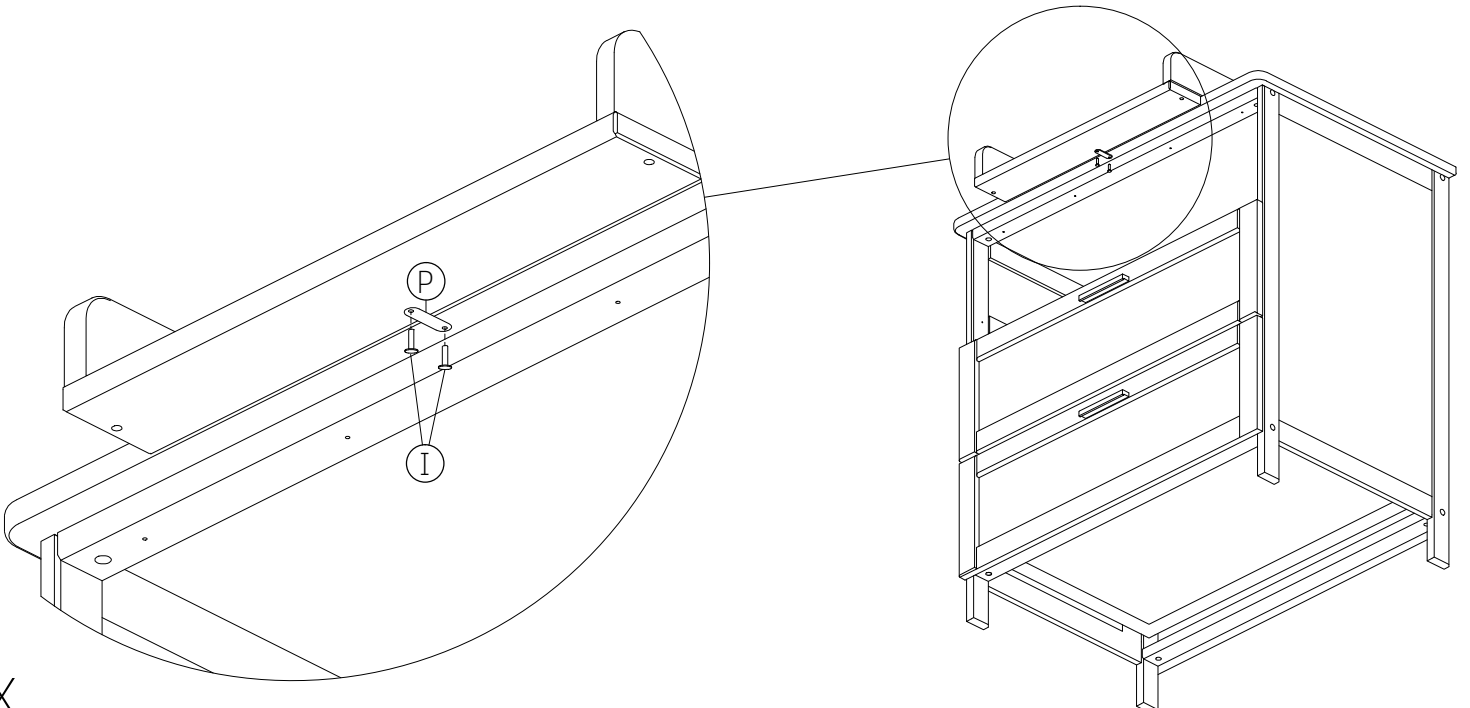
VI



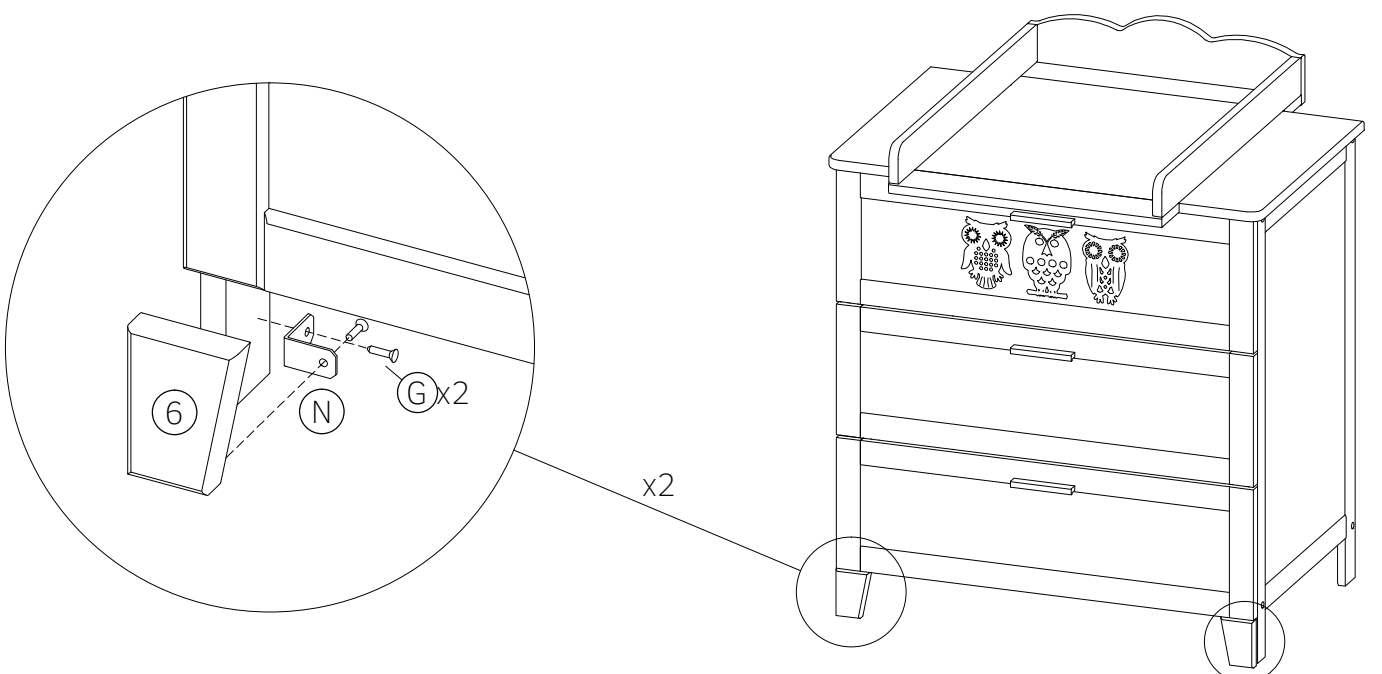
VII



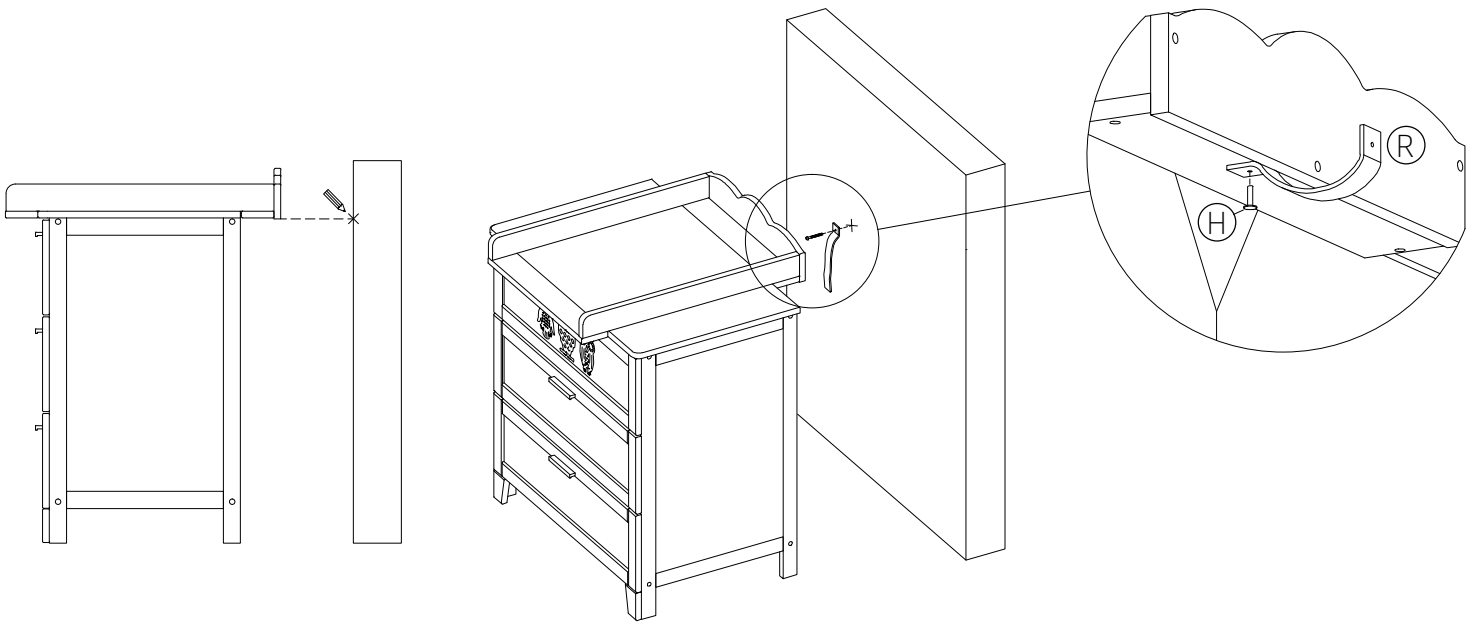
VIII



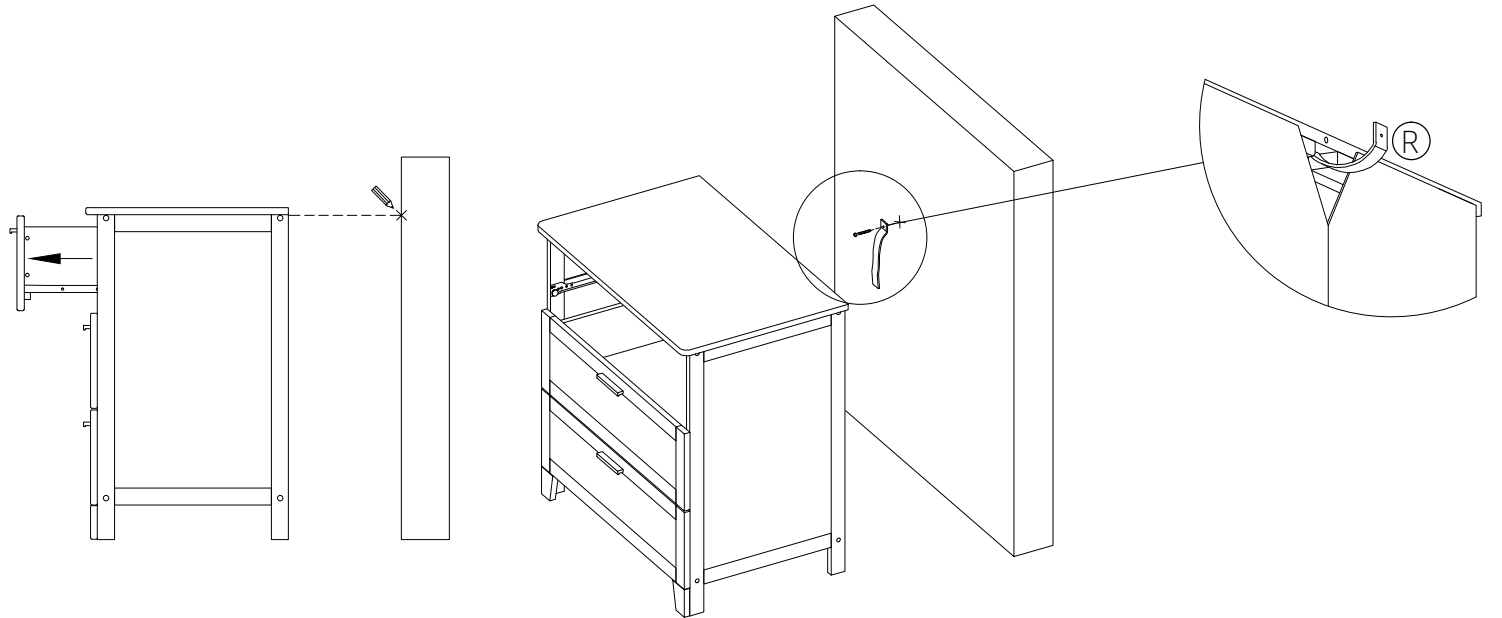
IX



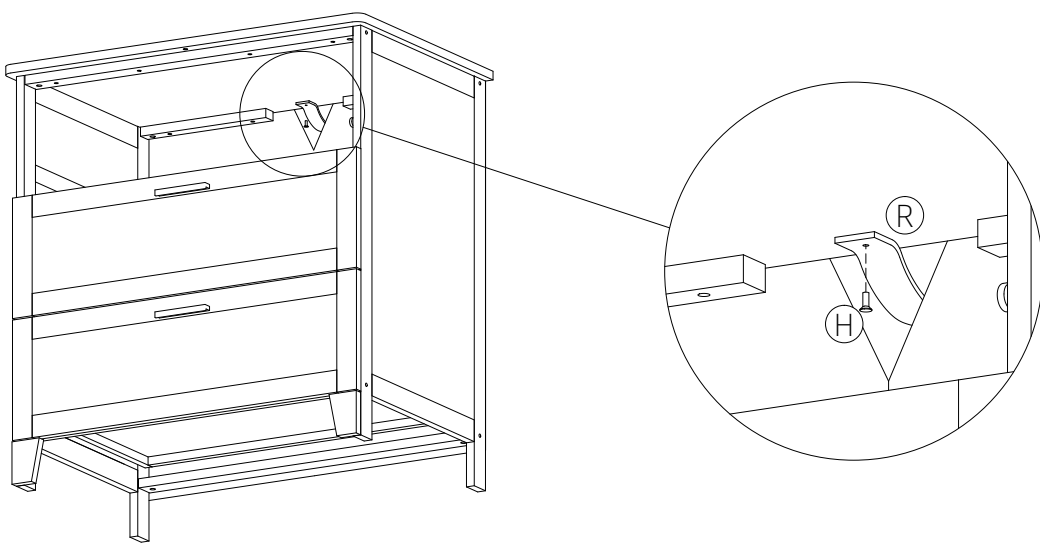
X



XIa



XIIa



XIIa

Ważne.

Mebel gotowy do użycia, dopiero po zamontowaniu paska według instrukcji!

PL

Warning.

Furniture ready to use, only after fitting the strap according to the instructions!

GB

Warnung.

Möbel gebrauchsfertig, nur nach Montage des Gurtes gemäß Anleitung!

DE

Varování.

Nábytek připravený k použití pouze po namontování popruhu podle pokynů!

CZ

Výstraha.

Nábytok pripravený na použitie len po namontovaní popruhu podľa návodu!

SK

Opozorilo.

Pohištvo, pripravljeno za uporabo, šele po namestitvi traku v skladu z navodili!

SLO

Figyelem.

Bútorok készen állnak, csak a heveder felszerelése után, az utasításoknak megfelelően!

HU

Waarschuwing.

Meubilair klaar voor gebruik, pas nadat de draagriem volgens de instructies is gemonteerd!

NL

Предупреждение.

Мебель готова к использованию, только после установки ремня в соответствии с инструкциями!

RU

Avertizare.

Mobilă gata de utilizare, numai după montarea curelei conform instrucțiunilor?

RO