

UWAGA !

W dniu zakupu mebli należy sprawdzić (najlepiej w sklepie) stan zakupionych mebli tzn.:

1. Czy towar jest zgodny z zamówieniem
2. Czy elementy nie są uszkodzone i czy ich ilość wraz z akcesoriami jest zgodna z poniższym wykazem

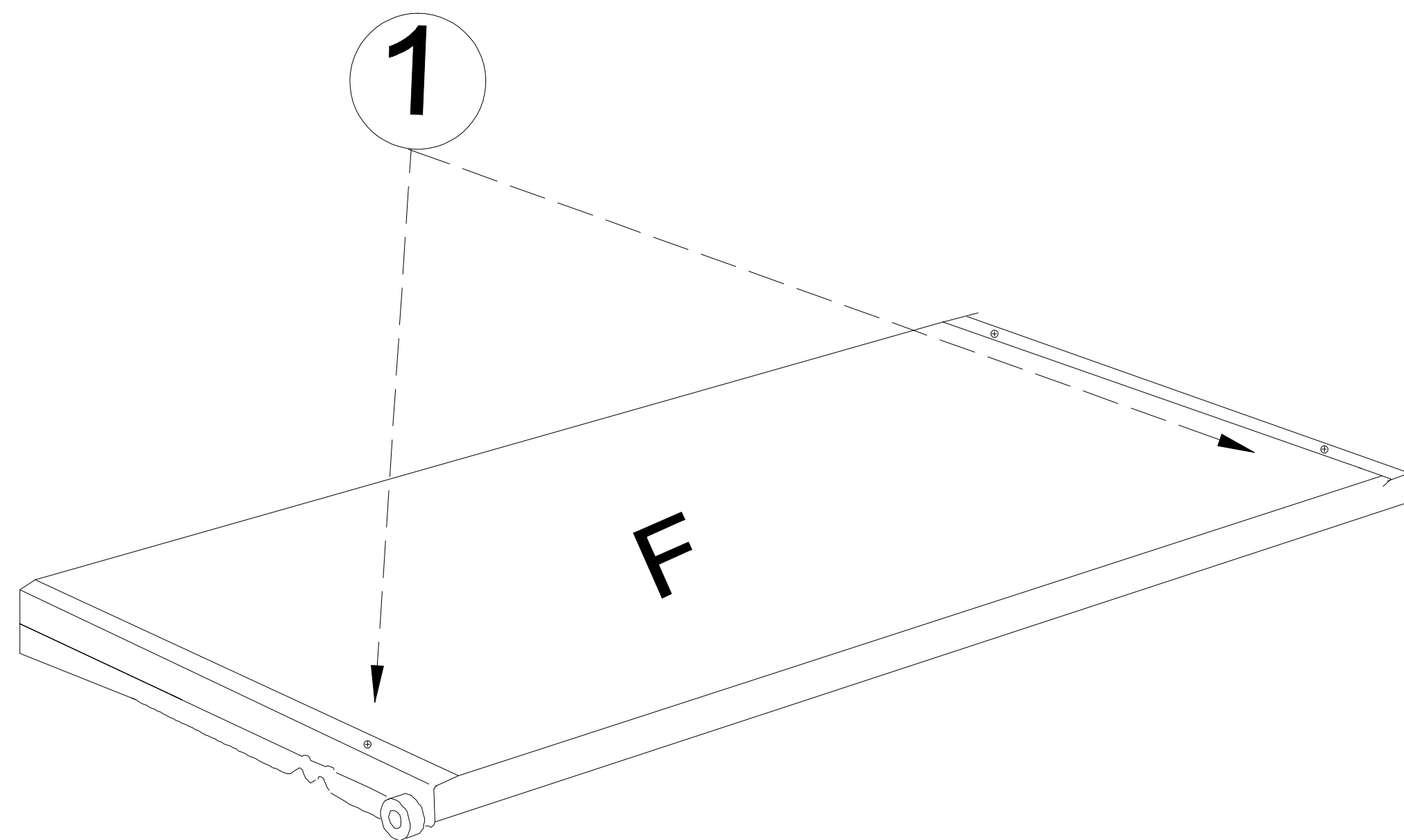
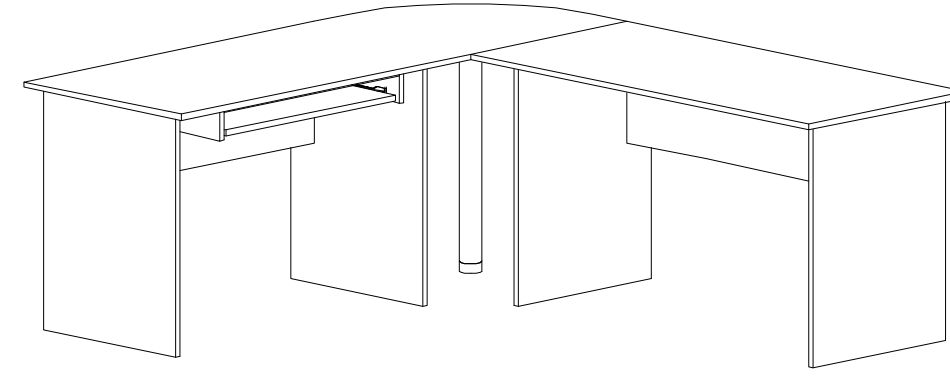
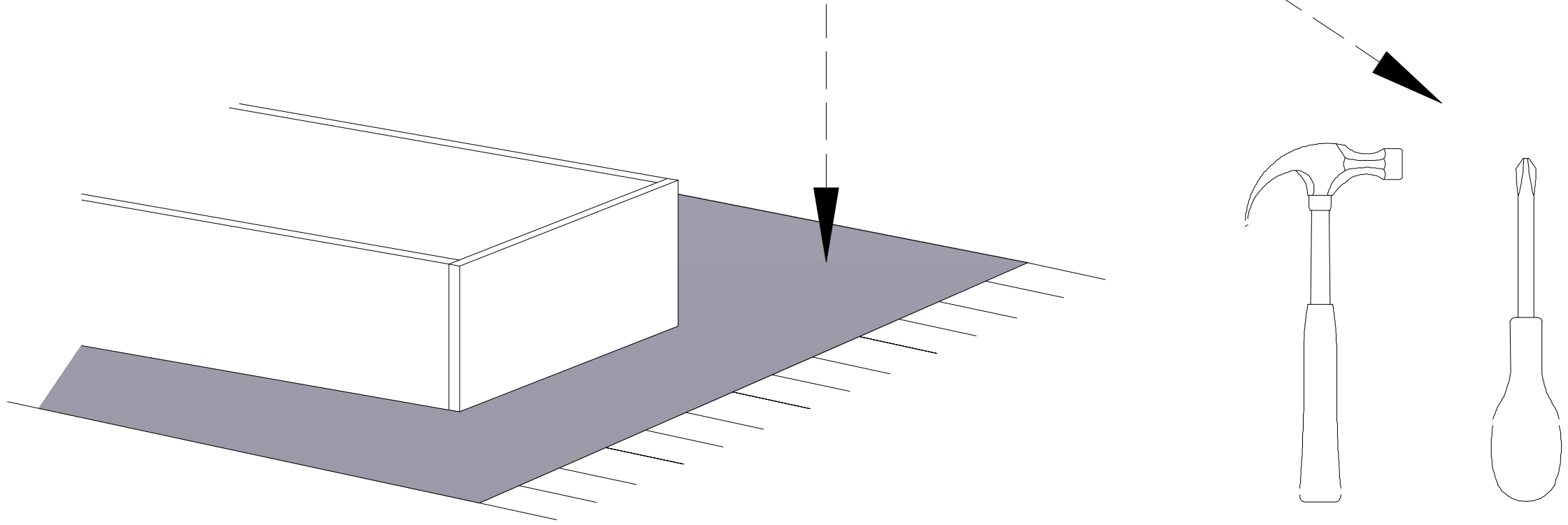
NIE UWZGLĘDNI SIĘ ZGŁOSZEŃ REKLAMACYJNYCH OBEJMUJĄCYCH:

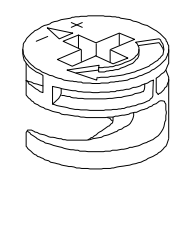
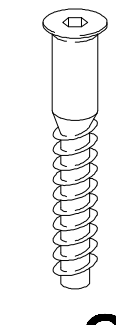
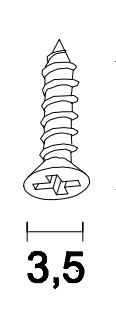
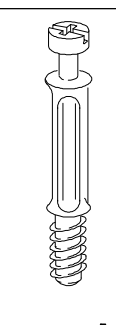
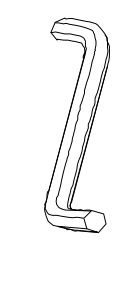
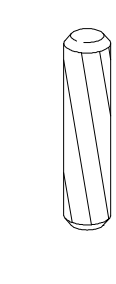
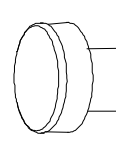
1. Uszkodzenia powstałe w wyniku niewłaściwego przewozu bądź przenoszenia mebli oraz złego montażu, jak również wynikiem po sprzedaży ze zdarzeń losowych i innych okoliczności.
2. Uszkodzenia powstałe w wyniku niewłaściwego użytkowania, przechowywania i konserwacji, jak również po stwierdzeniu napraw przez osobę nieupoważnioną.
3. Wady i uszkodzenia w następstwie których obniżono cenę wyrobu.

ZASADY UŻYTKOWANIA MEBLI:

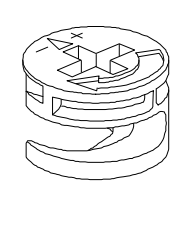
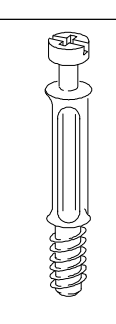
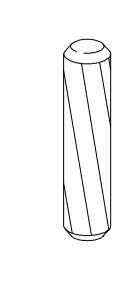
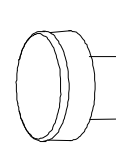
1. Meble powinny być użytkowane zgodnie z ich konstrukcją i przeznaczeniem.
2. Meble powinny być przechowywane i używane w odpowiednich warunkach tj. nie należy dopuszczać do nadmiernego przegrzewania (przesuszenia), unikać wilgoci (zamoczenia, przemarzania).
3. Meble powinny być używane w pomieszczeniach suchych i zabezpieczonych przed szkodliwymi wpływami atmosferycznymi oraz bezpośrednim działaniem promieni słonecznych.
4. Mebli nie należy ustawiać w odległości mniejszej jak 1 metr od czynnych grzejników.

Do montażu potrzebne są :

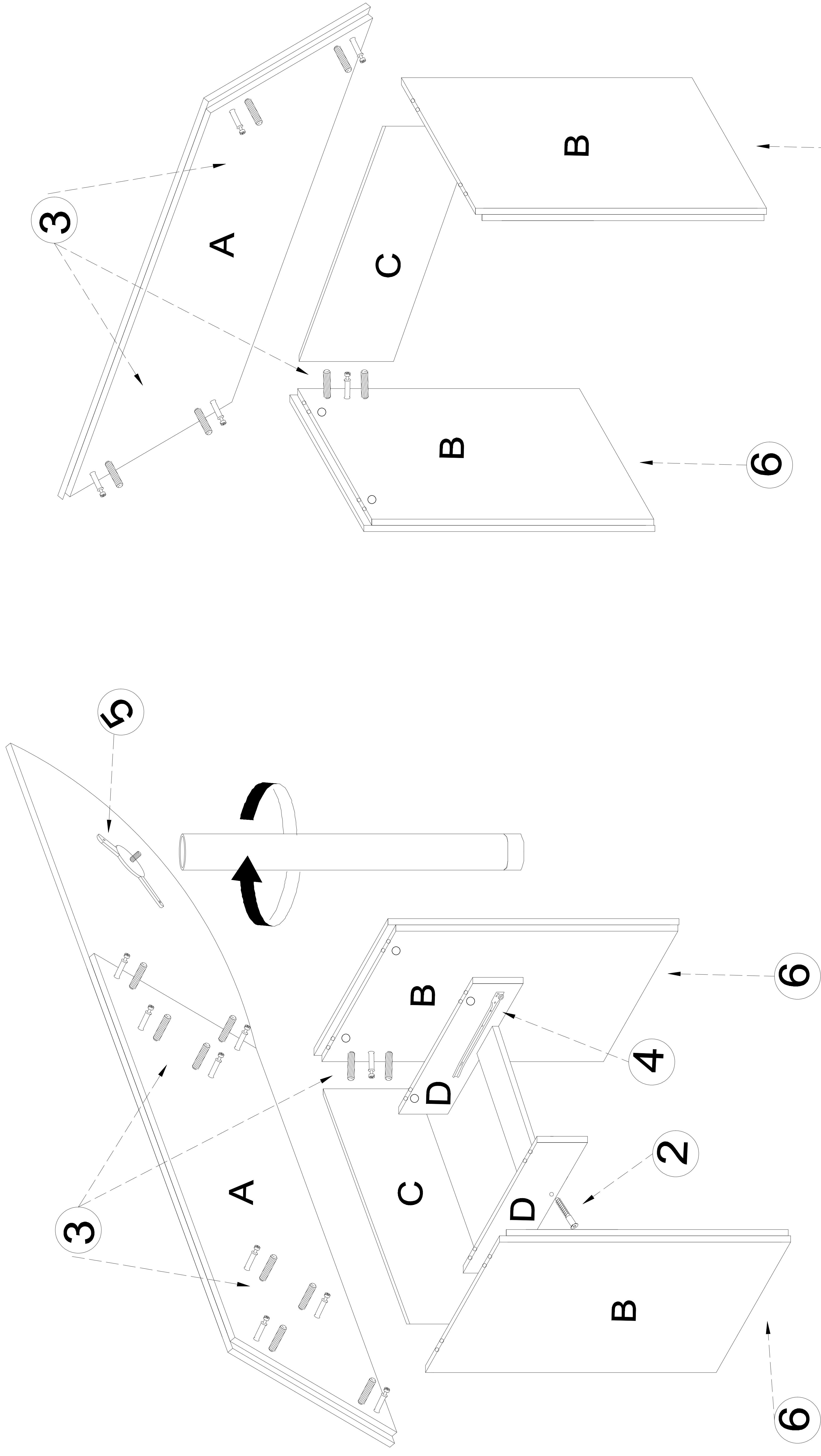


a	b	c	d	e	f	g	o	p	s	t
		 x 12	 x 2	 x 14						
	 x 12	 x 1		 x 16				 x 8	30 3,5	
j	k	l	m	n	h	i		r	w	z

	L-szerokość bryty	
Wykaz	Wymiar (mm)	Ilość
A	1600x600	1
B	724x600	2
C	776x300	1
D	450x120	2
E	625x120	1
F	600x450	1

a	b	c	d	e	f	g	o	p	s	t
		 x 8								
	 x 8			 x 12				 x 8		
j	k	l	m	n	h	i		r	w	z

	L-szerokość bryty	
Wykaz	Wymiar (mm)	Ilość
A	1200x750	1
B	724x750	2
C	1124x300	1

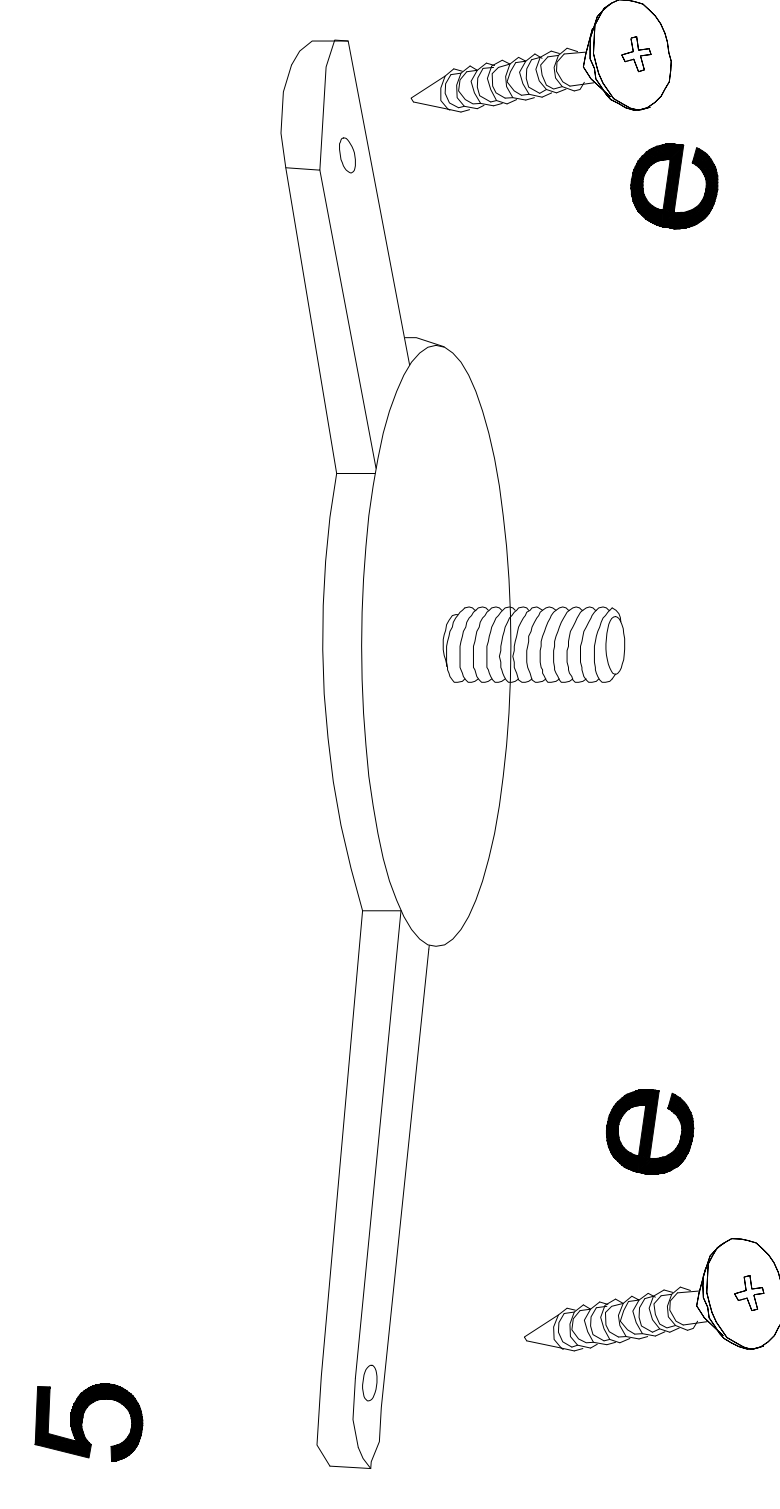
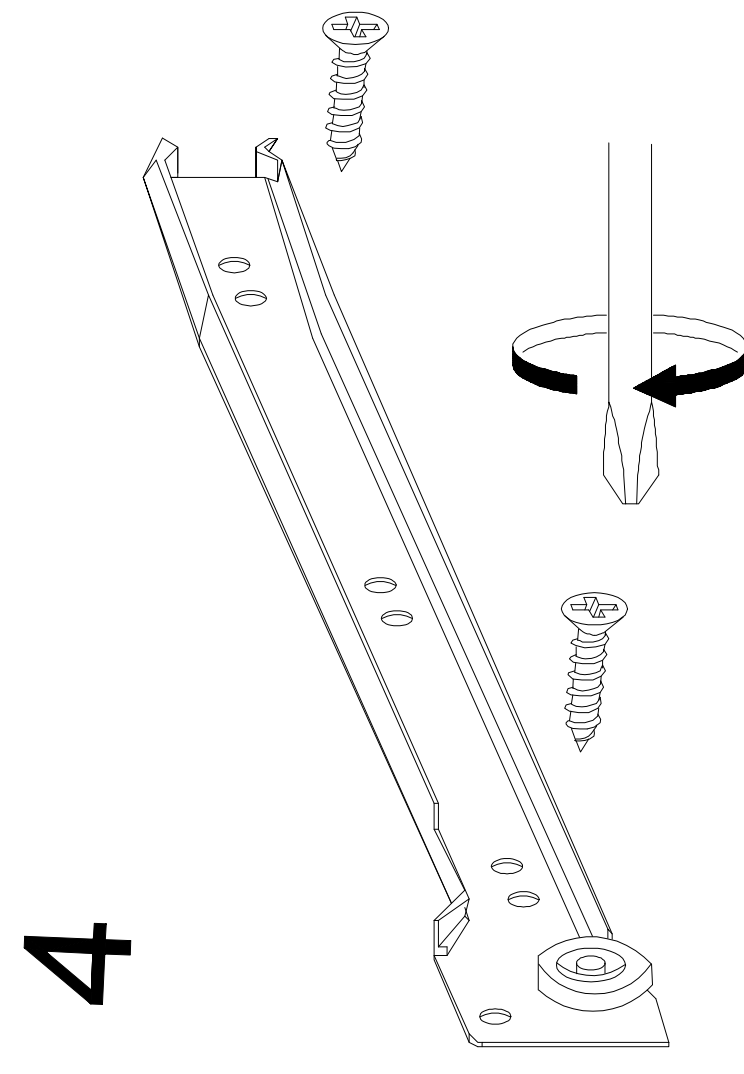
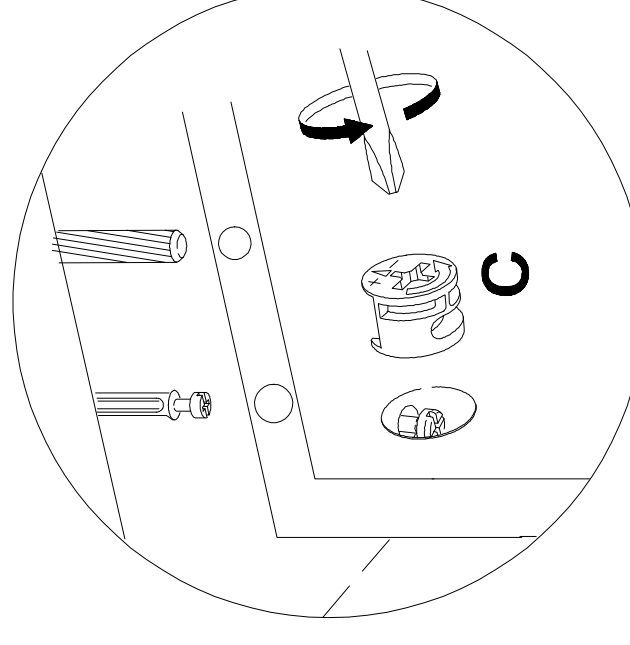
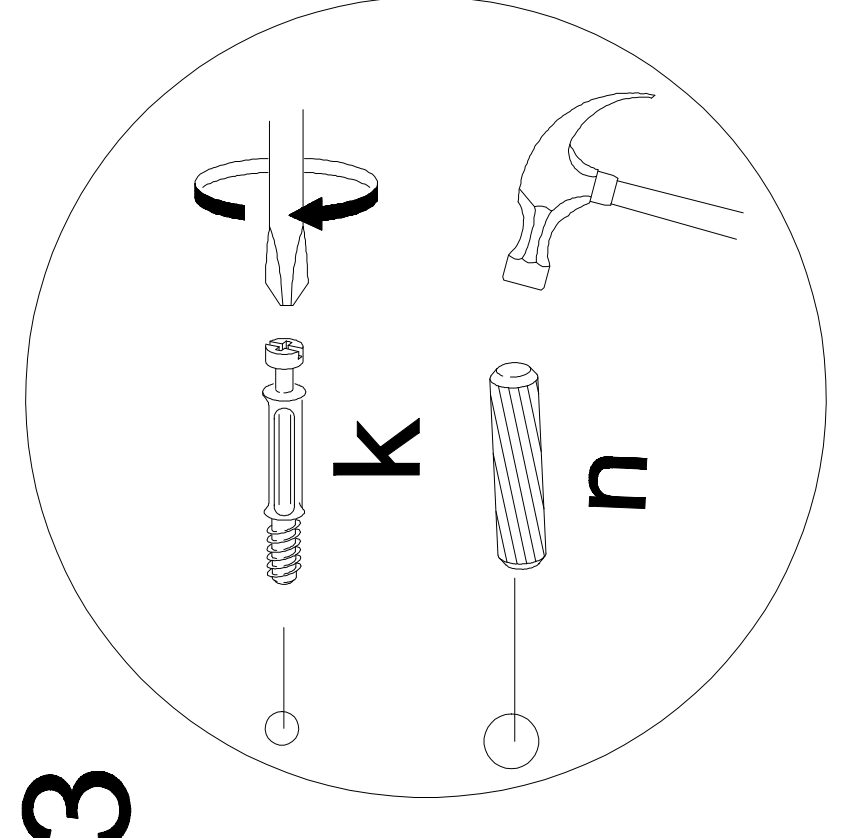
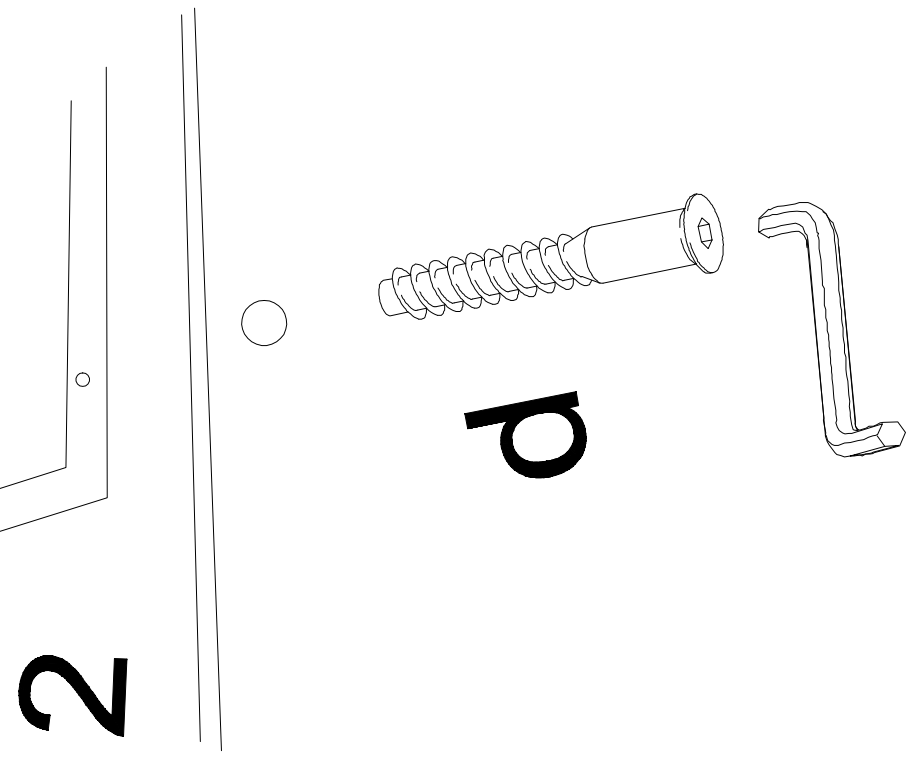
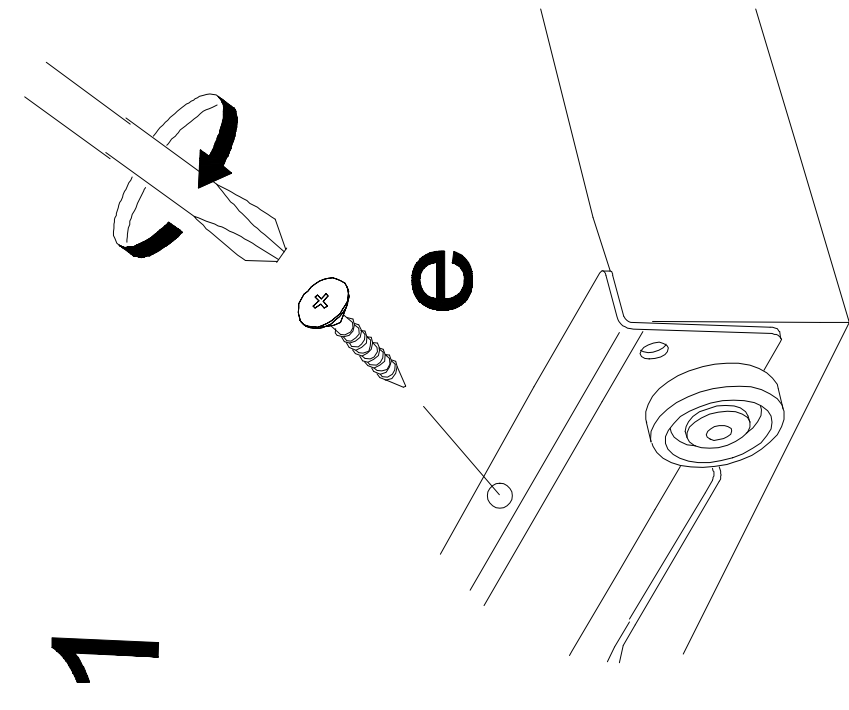


UWAGA !

KROK 1: montujemy akcesoria tzn. nabijamy kołki drewniane, wkręcamy mimosrody.

KROK 2: w BNA łączymy elementy D, E dodajemy kolejno B lewy, C, B prawy.

KROK 3: w BNB łączymy elementy B, C dodajemy A



6

