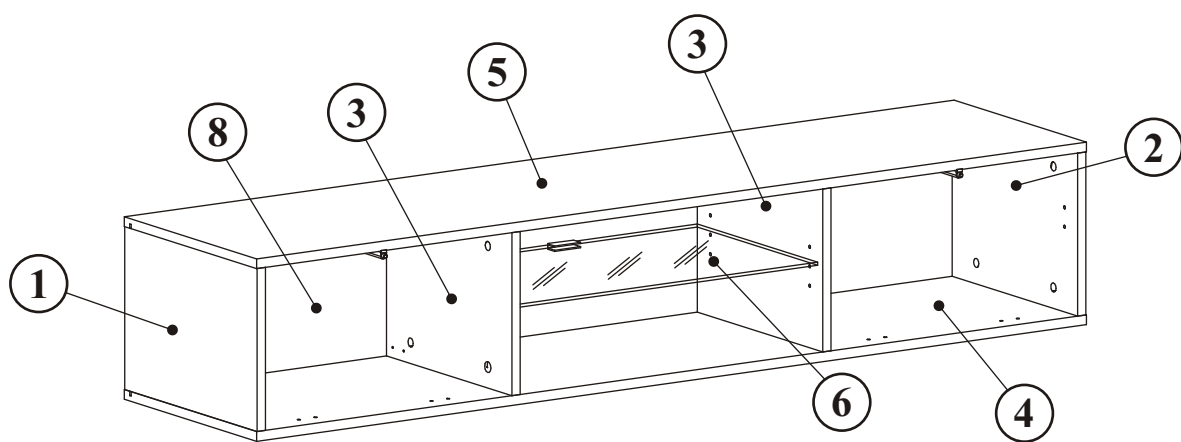
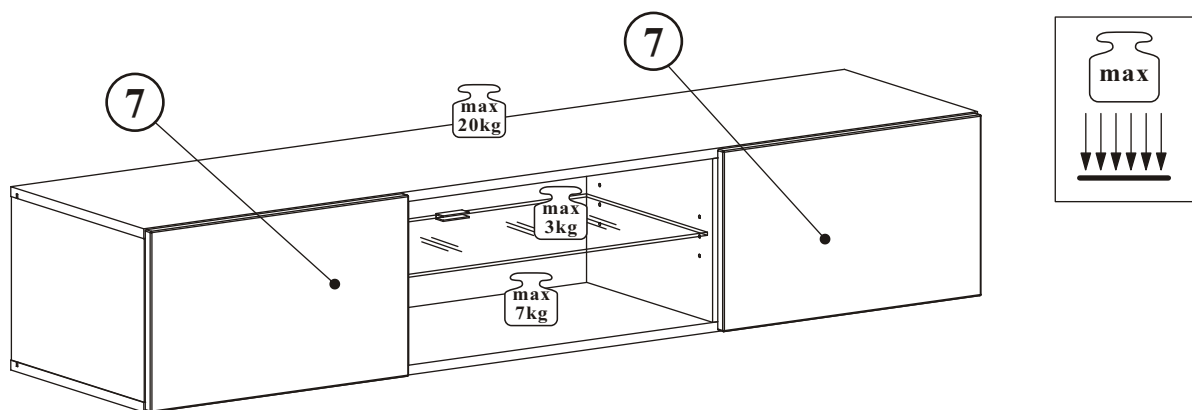
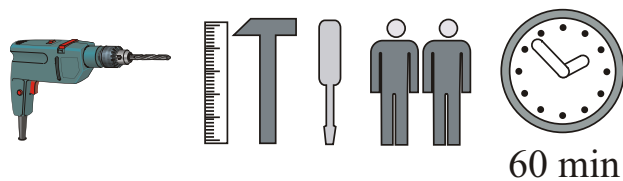


# FLY TYP-33



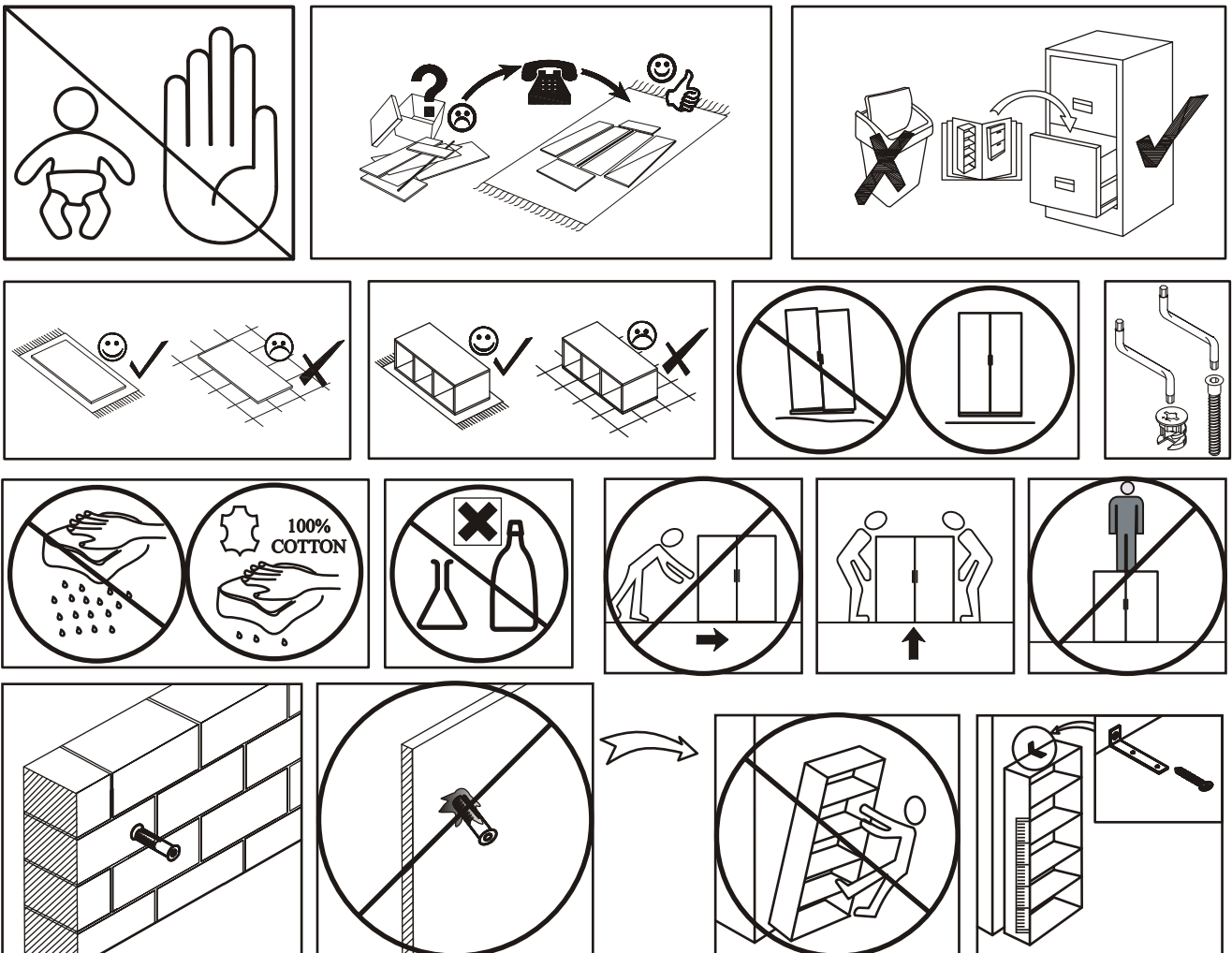
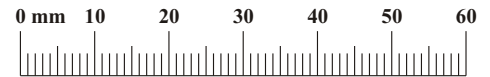
NO	Dim.		Col.-No	Qty
1	268	384	1	1
2	268	384	1	1
3	268	364	1	2
4	1602	384	1	1
5	1602	384	1	1
6	582	349	1	1
7	496	296	1	2
8	1580	280	1	1



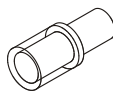
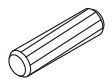

60 min

FLY TYP-33

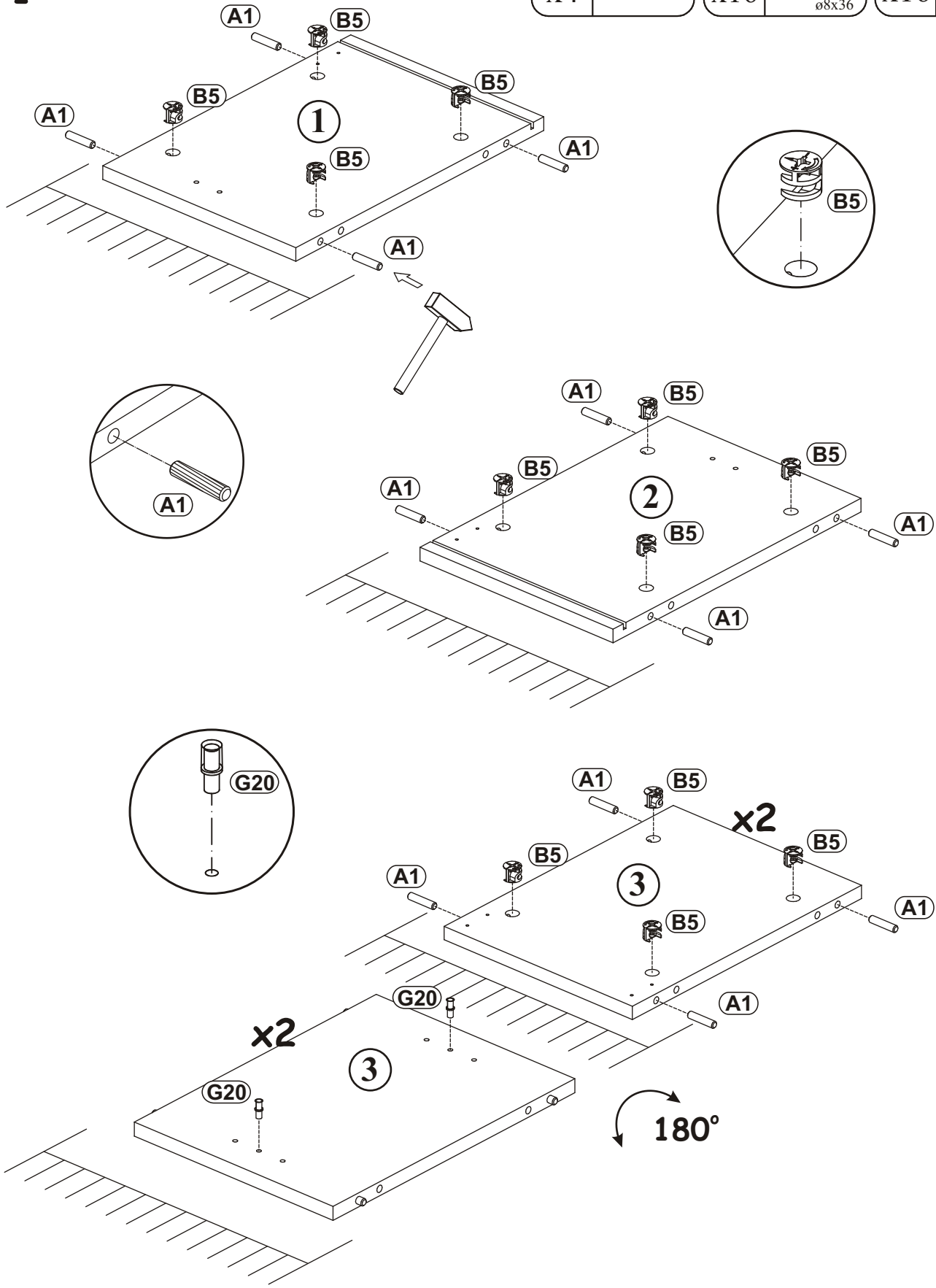
A1 x16	 ø8x36	B4 x16	 x16	B5 x16	 ø15x12	G5 x16	 x16	G20 x4	 x4	G2 x1	 x1
E1 x4	 Ø26 H=0	E2 x4	 H=0	S1 x12	 x12	D6 x8	 USØ3,5x30	D10 x16	 USØ3,5x13	G21 x2	 x2
ZR1 x4	 x4	KR2 x4	 x4	D7 x6	 USØ3x16	T1 x2	 x2	LED x1	 x1		



# FLY TYP-33

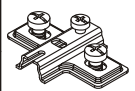
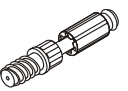
G20		A1		B5	
x4		x16	ø8x36	x16	ø15x12

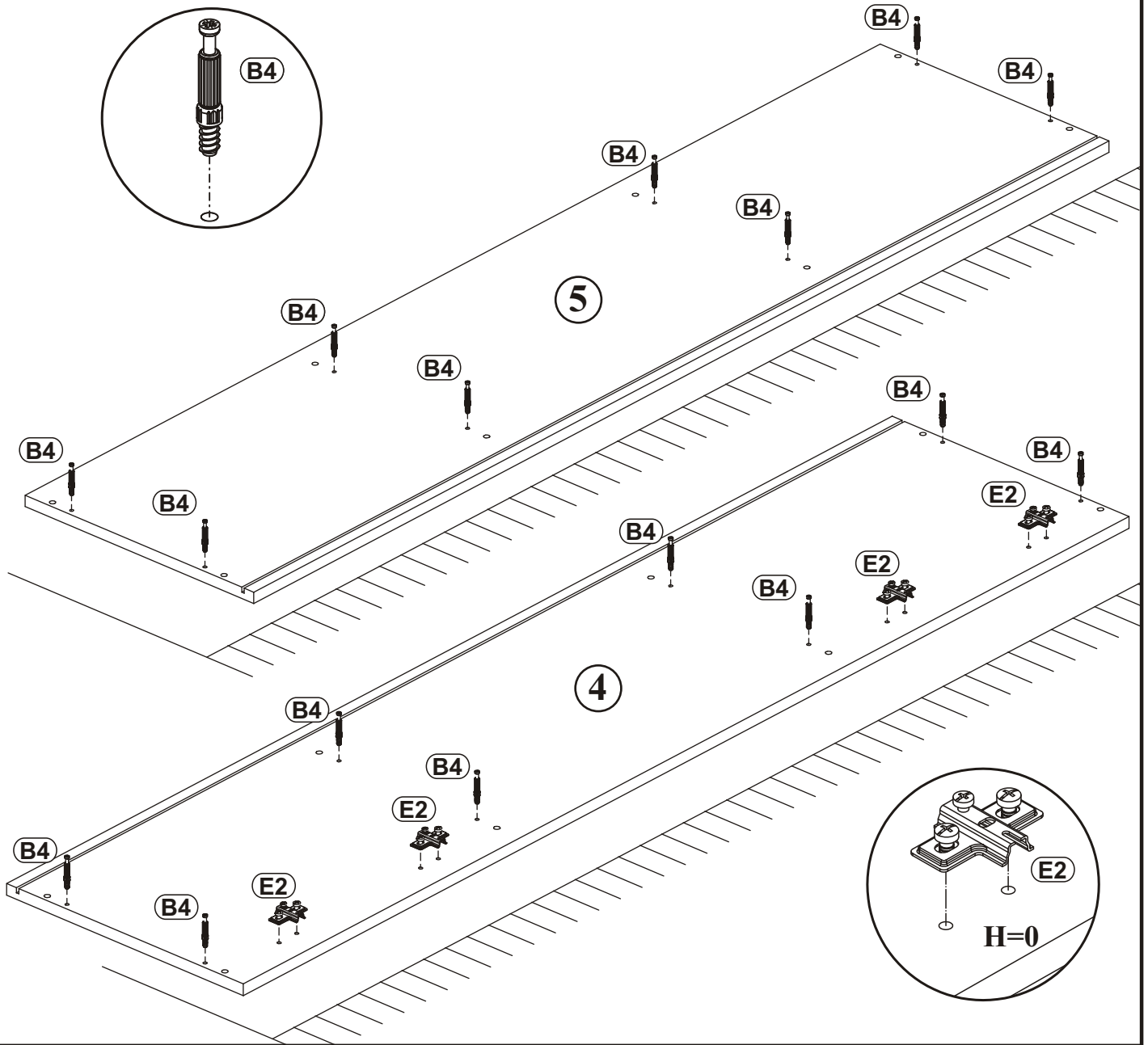
**1**




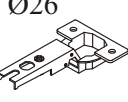
FLY TYP-33

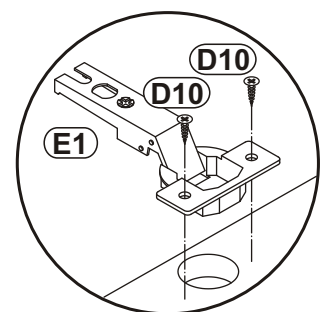
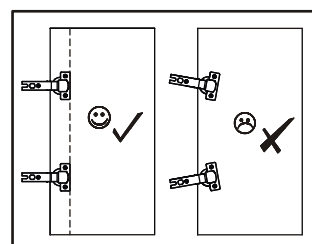
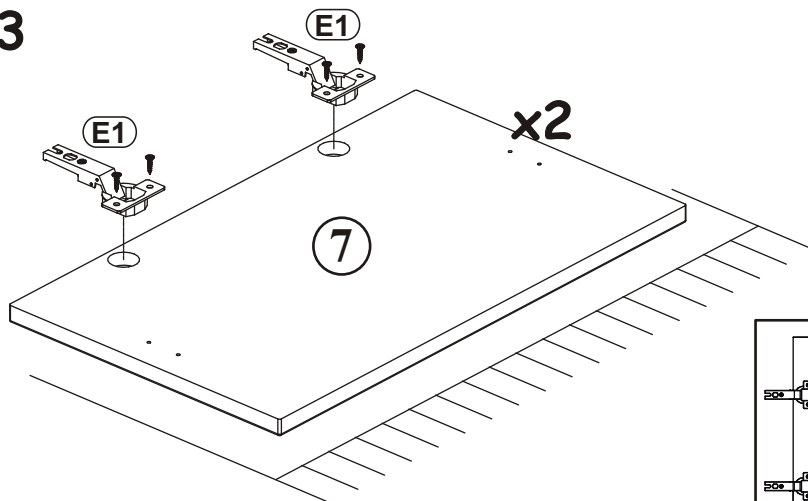
2

E2		B4	
x4	H=0	x16	



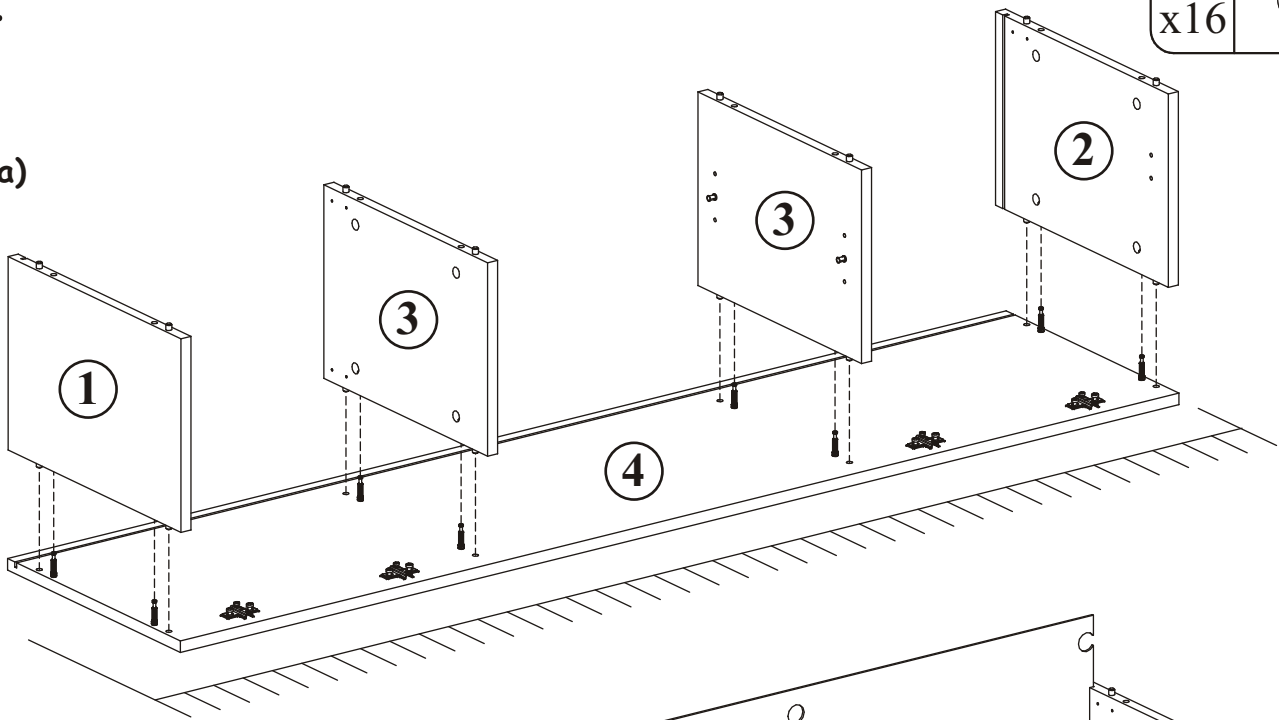
3

D10		E1	
x8	USØ3,5x13	x4	Ø26 H=0

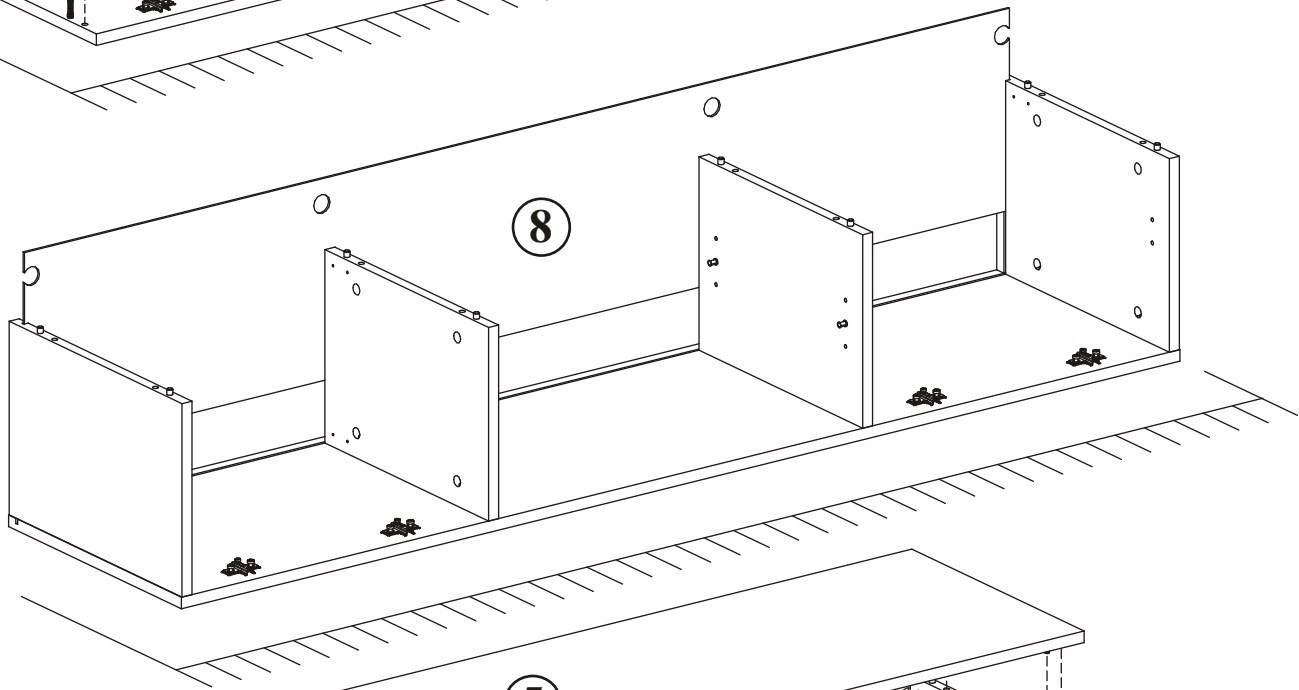


4

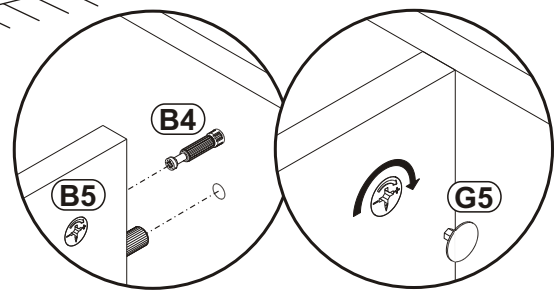
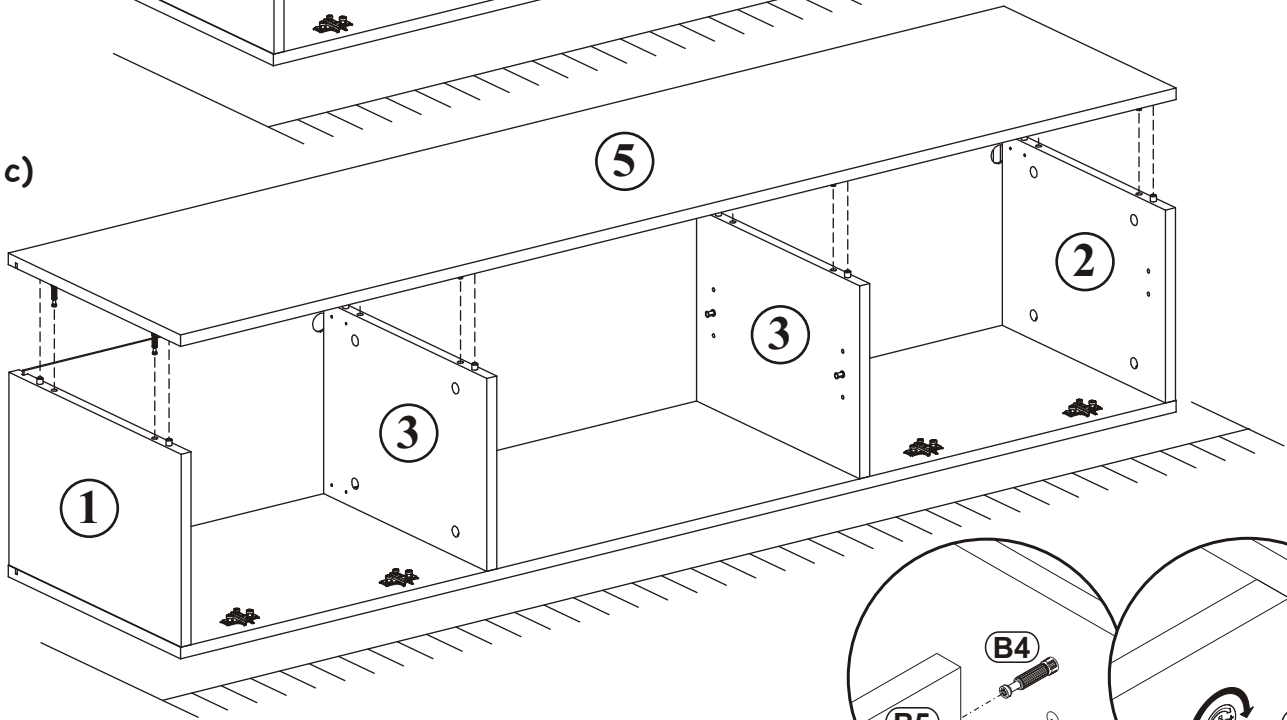
a)



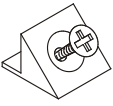
b)

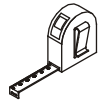


c)

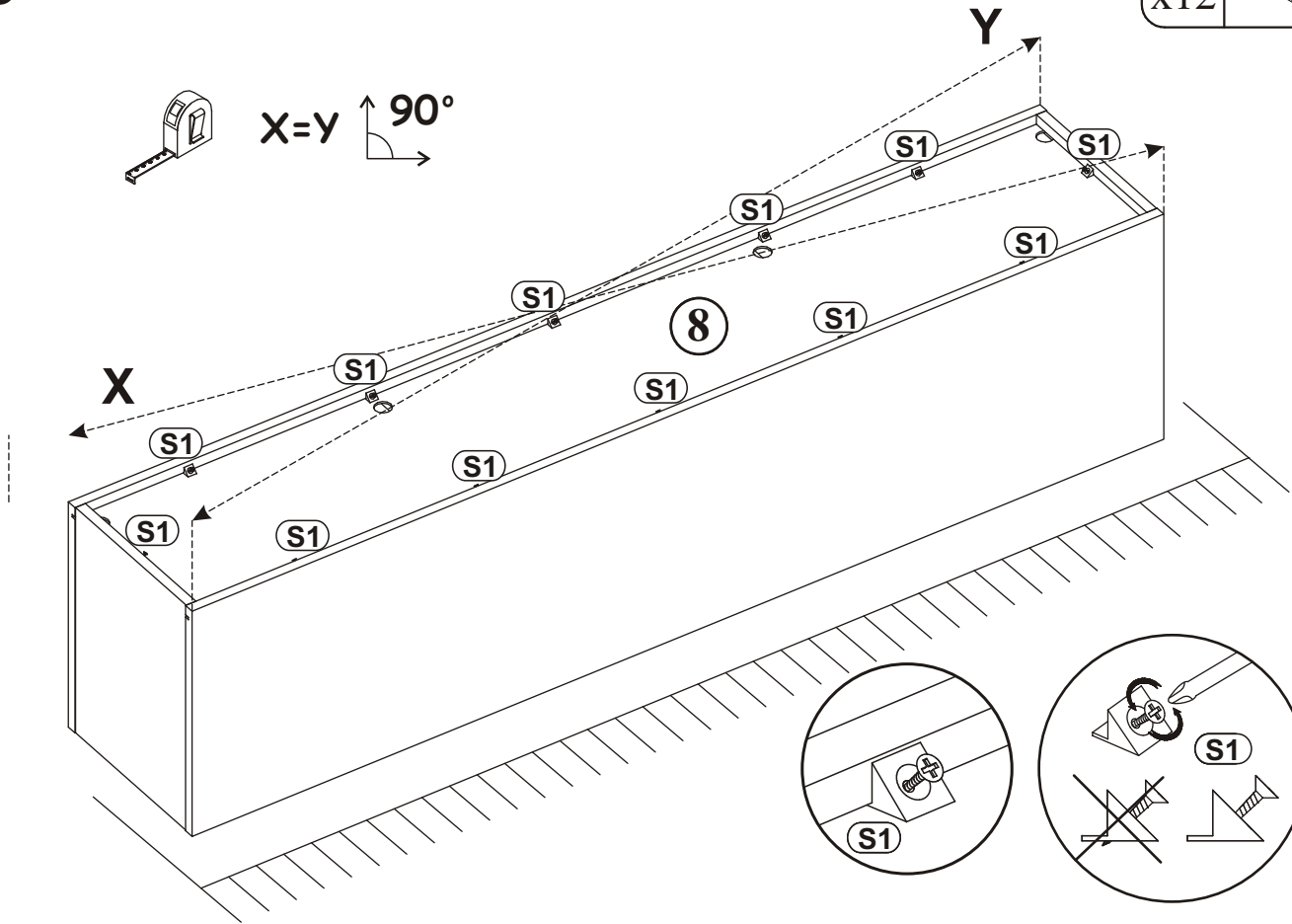


5

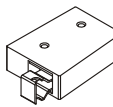
S1	
x12	




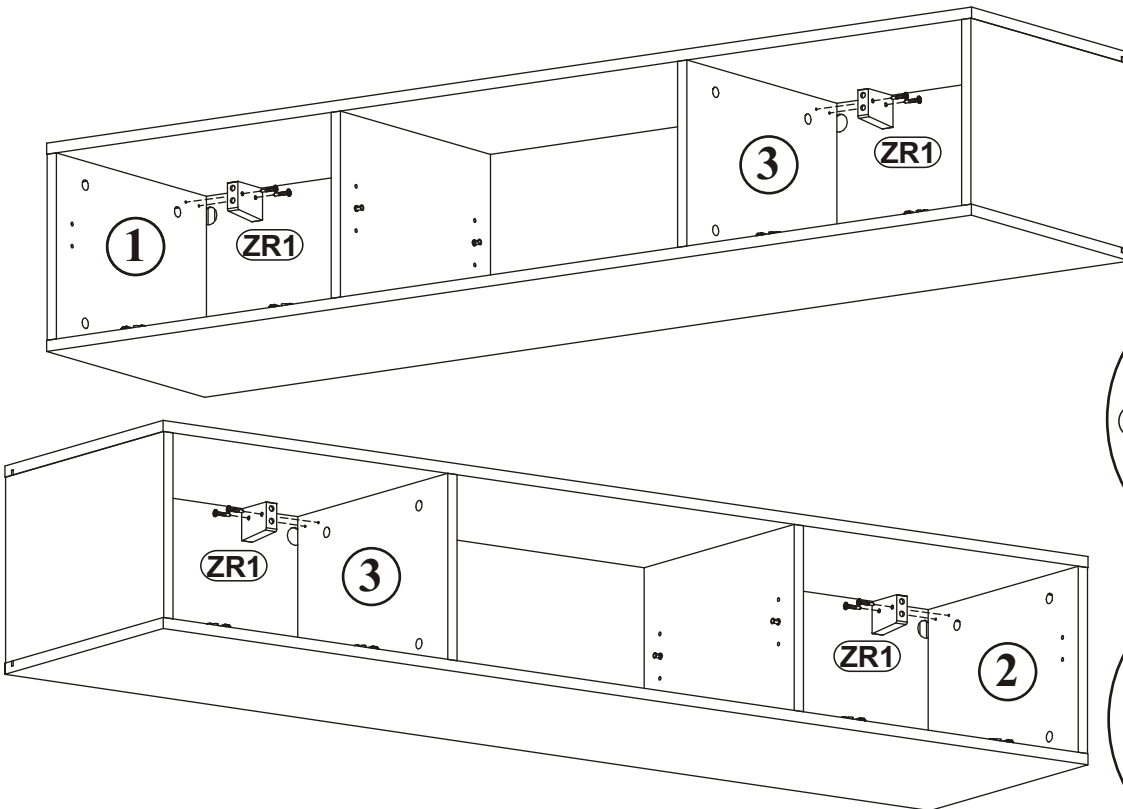
$X=Y$   $90^\circ$



6

ZR1	
x4	

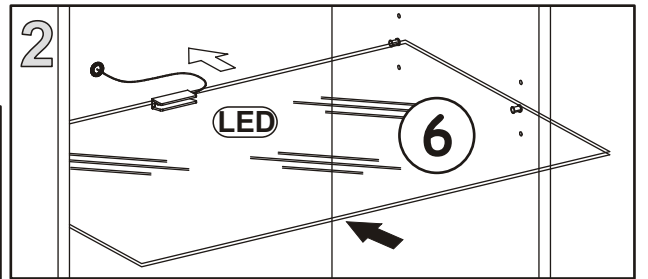
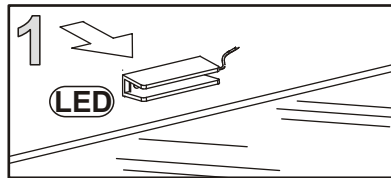
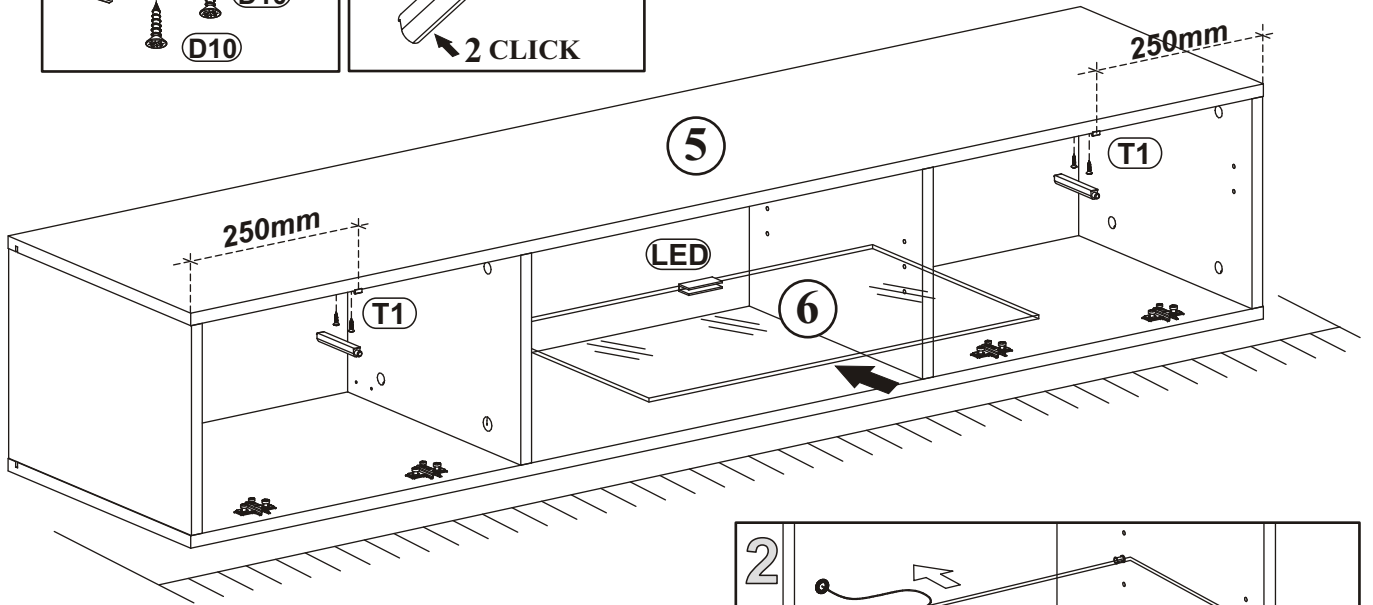
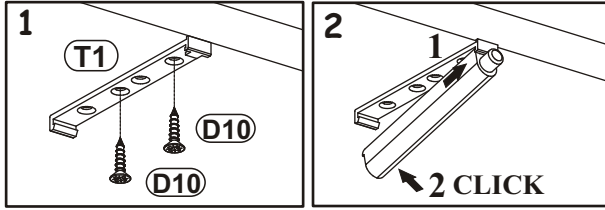
D6	
x8	USØ3,5x30



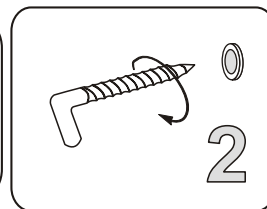
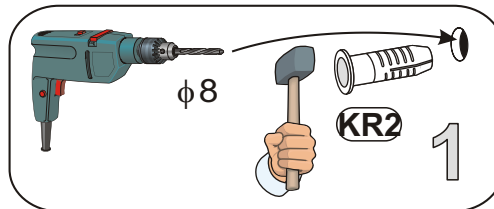
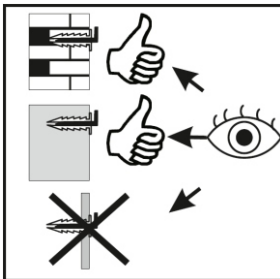
# FLY TYP-33

7

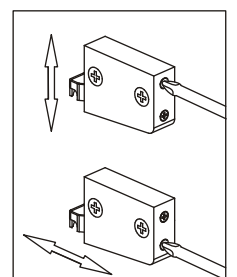
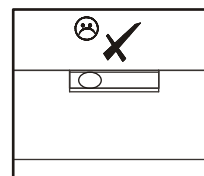
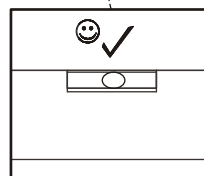
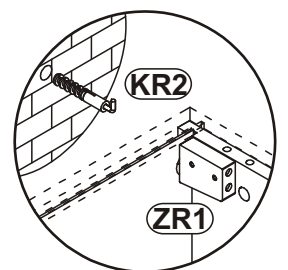
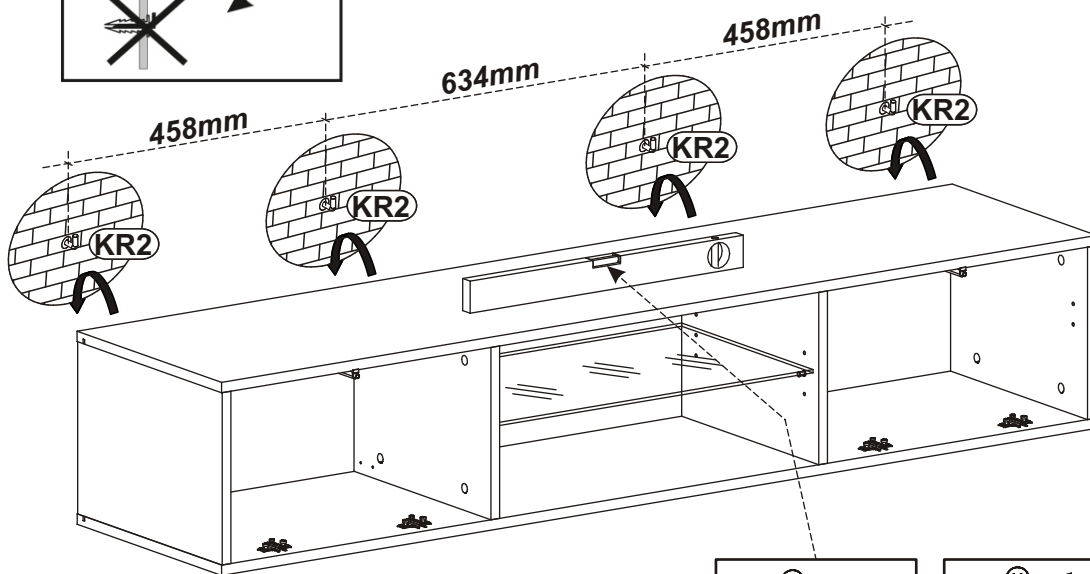
T1		LED		D10	
x2		x1	x1	x4	USØ3,5x13



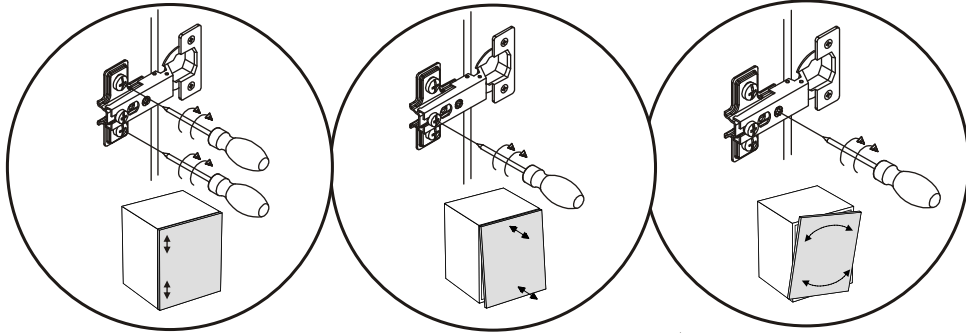
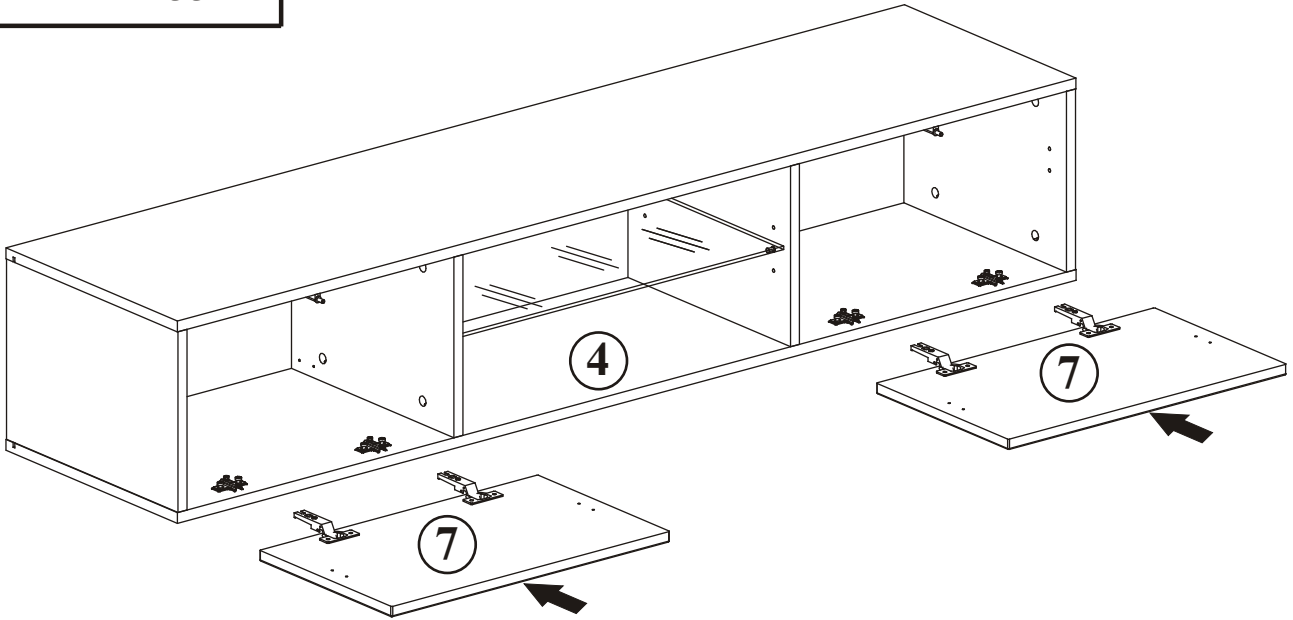
8



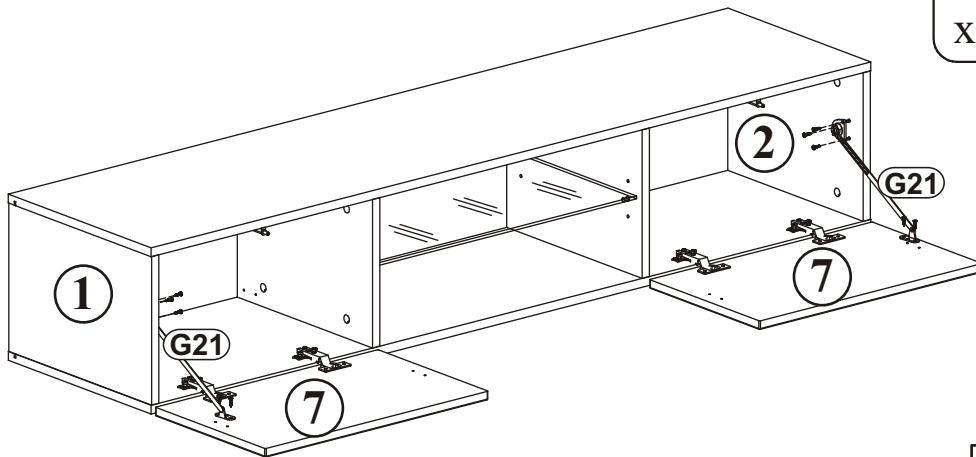
KR2	
x4	



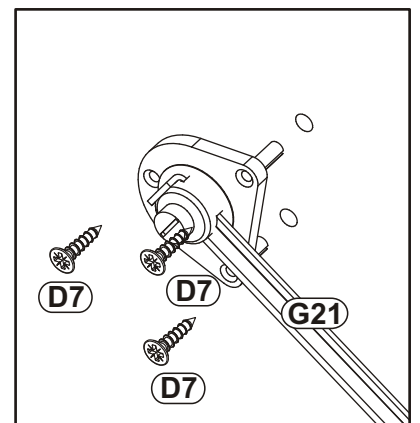
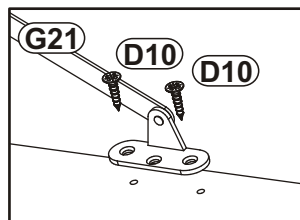
9



10

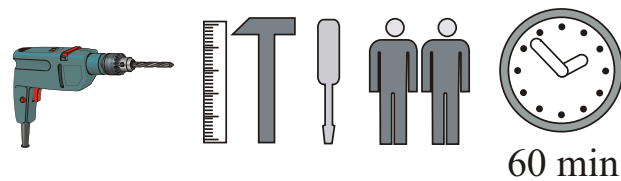
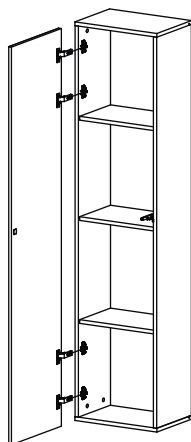
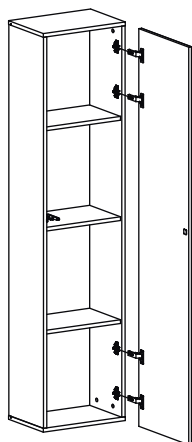
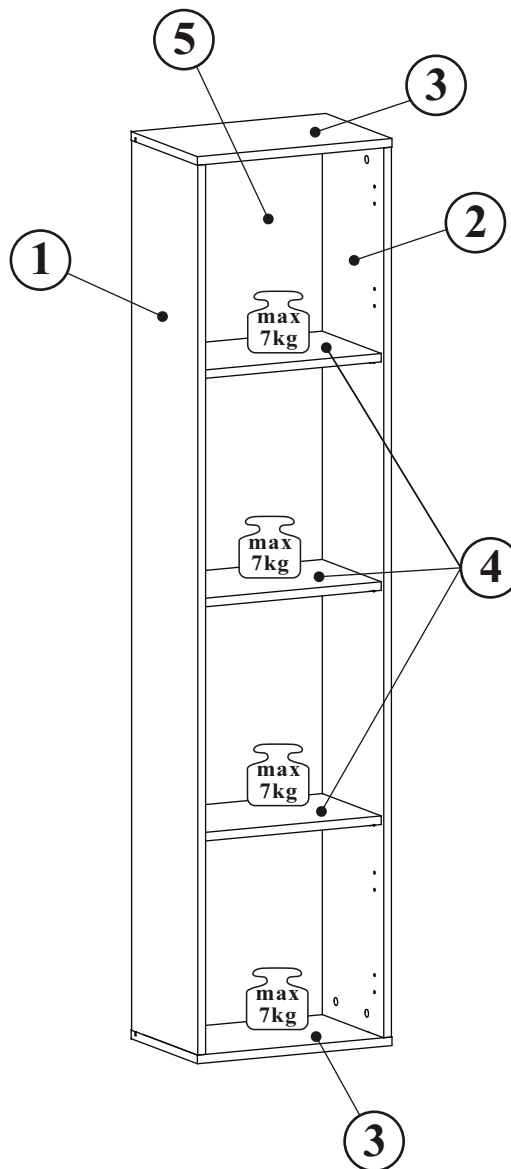
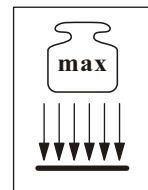
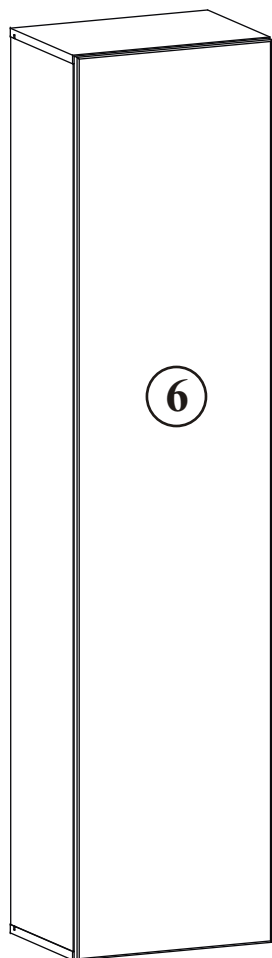


D10		G21	
x4	USØ3,5x13	x2	
D7			
x6	USØ3x16		



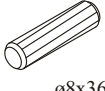
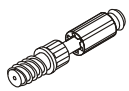


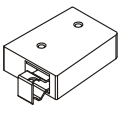

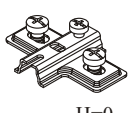
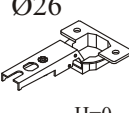

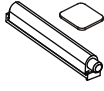
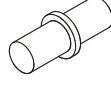

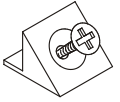
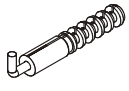



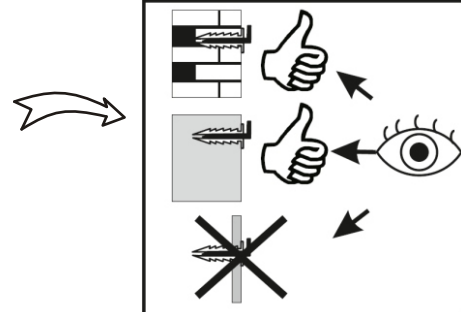
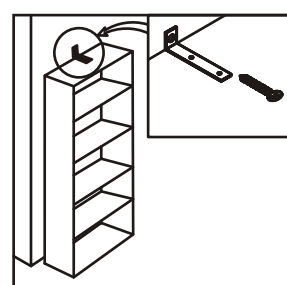
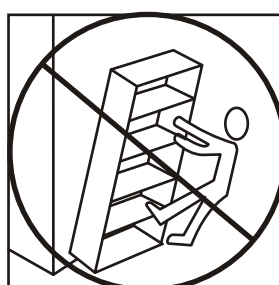
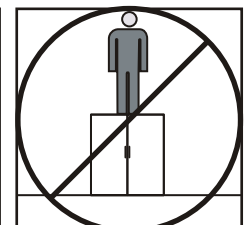
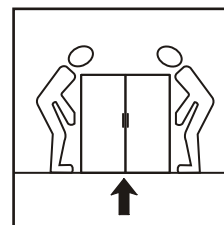
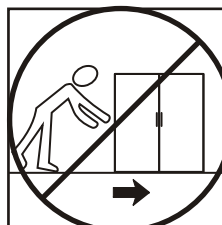
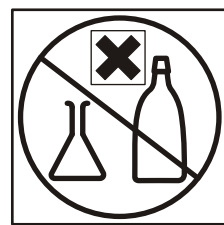
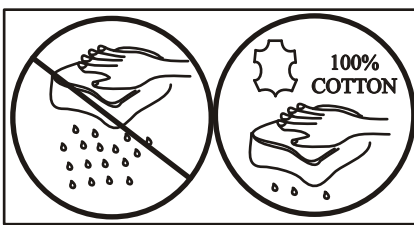
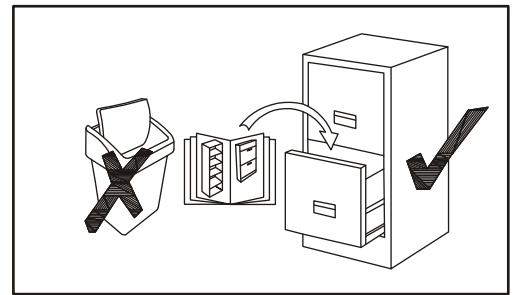
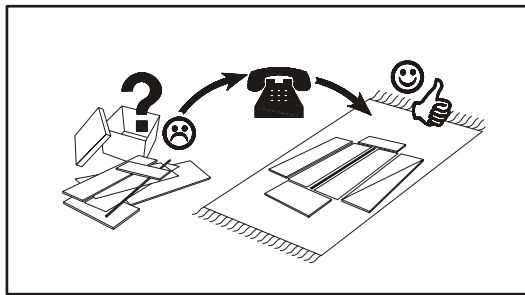
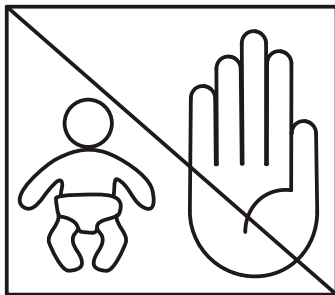
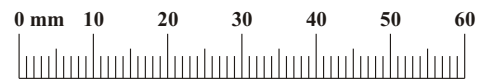
# FLY 28 -- FY 40-C

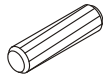
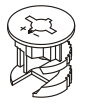
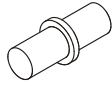


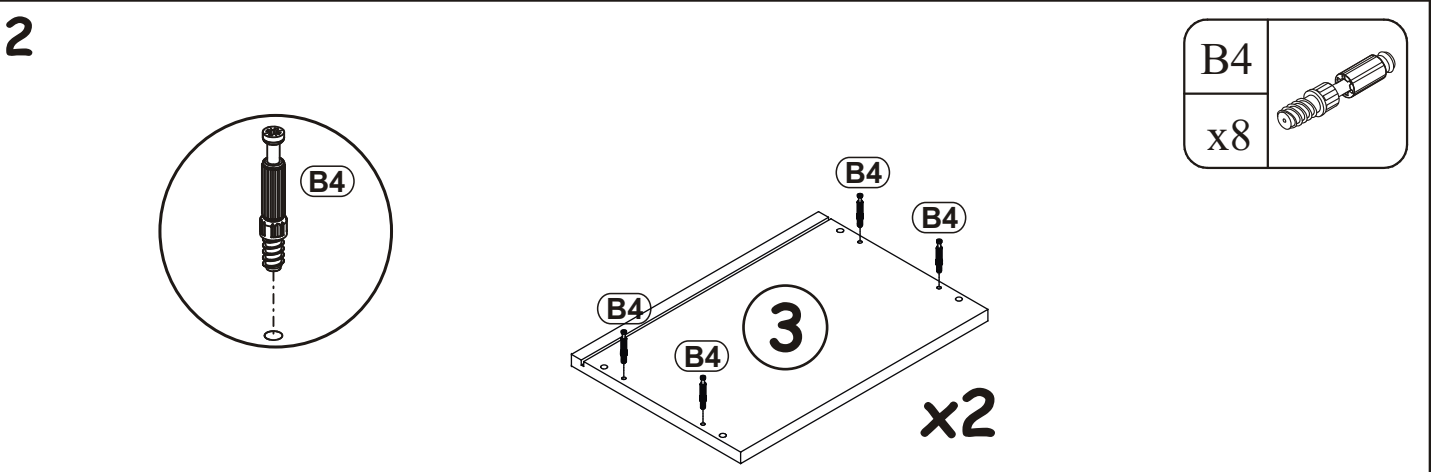
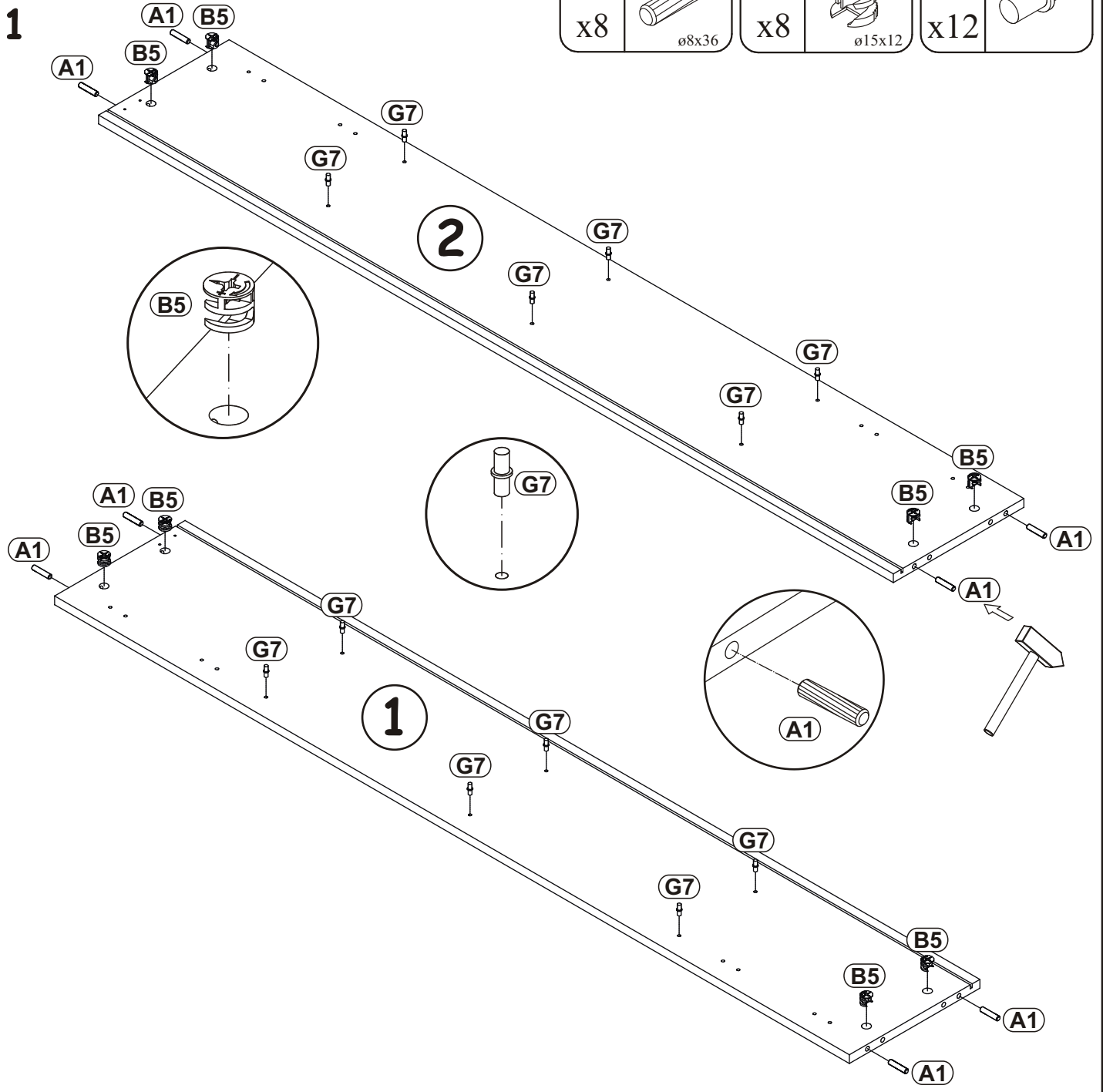
NO	Dim.		Col.-No	Qty
1	1668	274	1	1
2	1668	274	1	1
3	400	274	1	2
4	366	244	1	3
5	1680	378	1	1
6	394	1696	1	1

FLY 28--FY 40-C

A1 x8  ø8x36	B4 x8 	B5 x8  ø15x12	G5 x8 	ZR1 x2 	D6 x4  USØ3,5x30
E2 x4  H=0	E1 x4  Ø26 H=0	D10 x10  USØ3,5x13	AM x1 	G7 x12 	Z2 x8  Ø5
S1 x12 	KR2 x2 	G2 x1 			

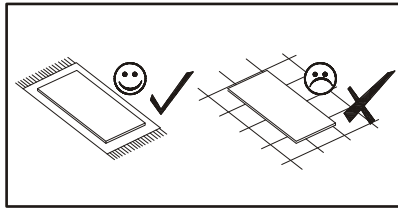


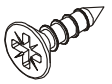
A1		B5		G7	
x8	ø8x36	x8	ø15x12	x12	

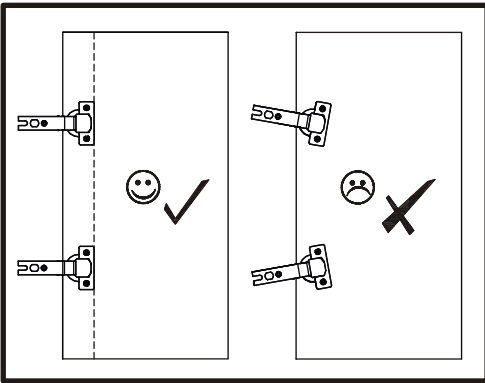
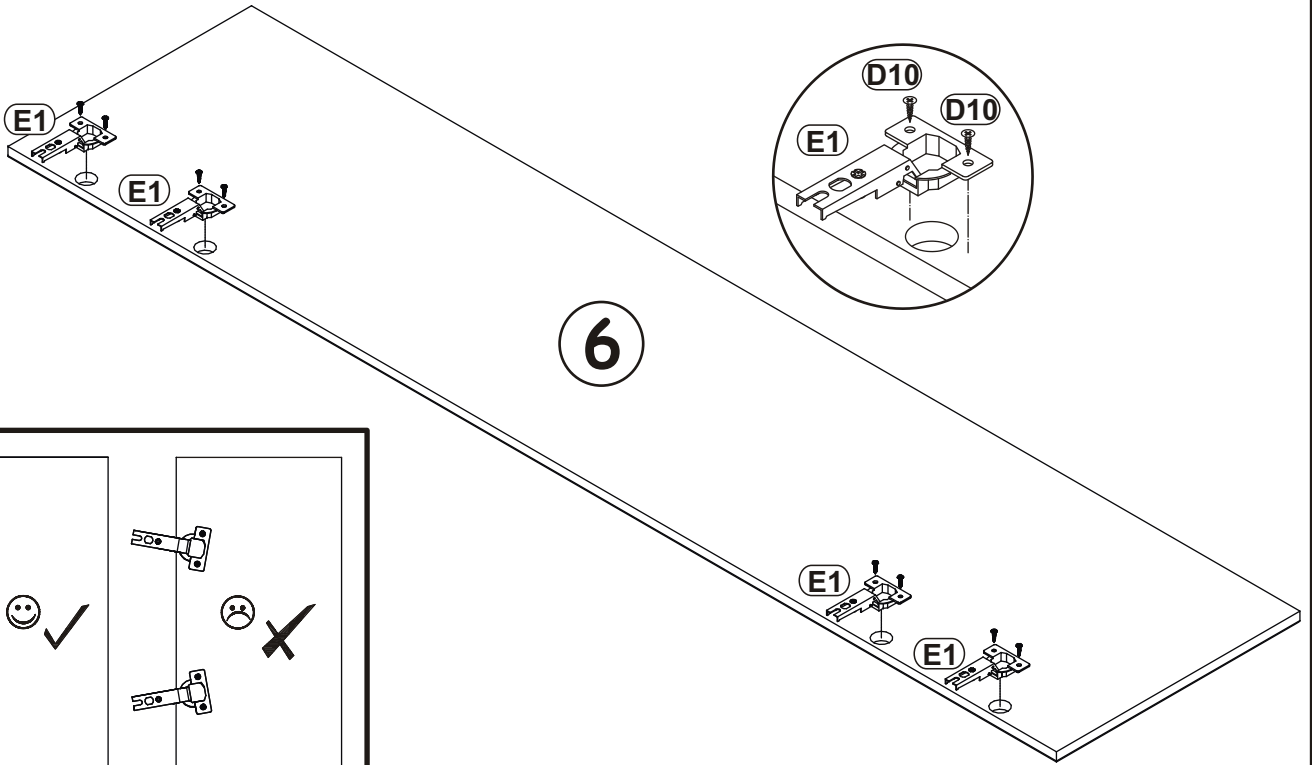


FLY 28--FY 40-C


3

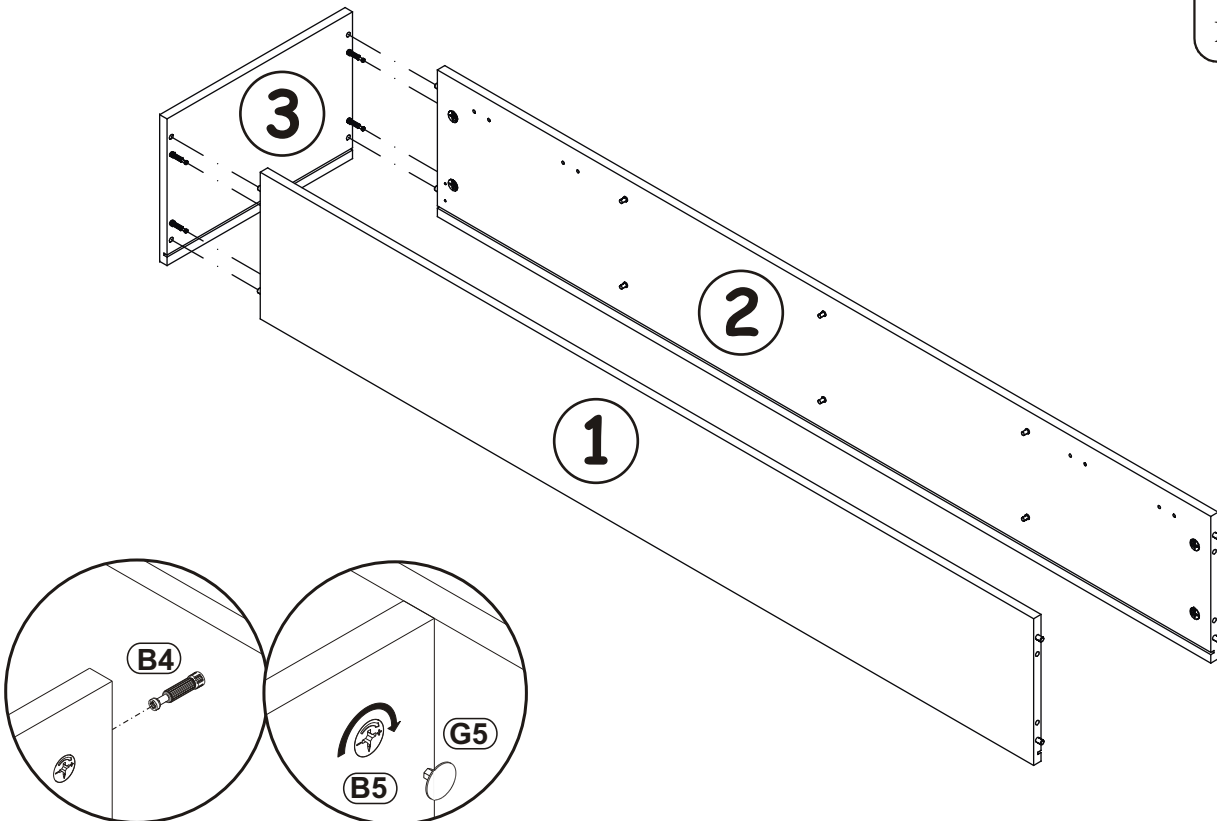



E1	Ø26	D10	 USØ3,5x13
x4	H=0	x8	



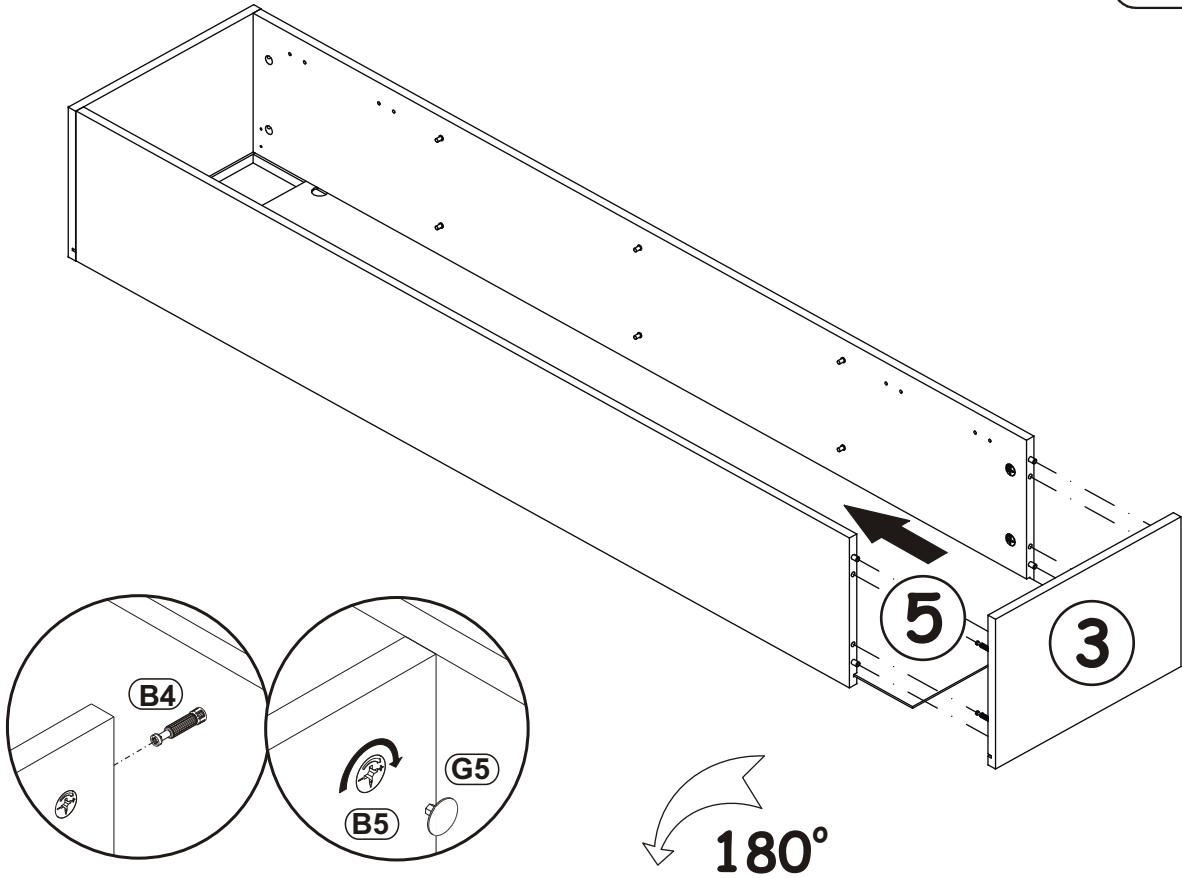
4

G5	
x4	



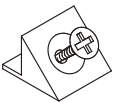
G5	
x4	

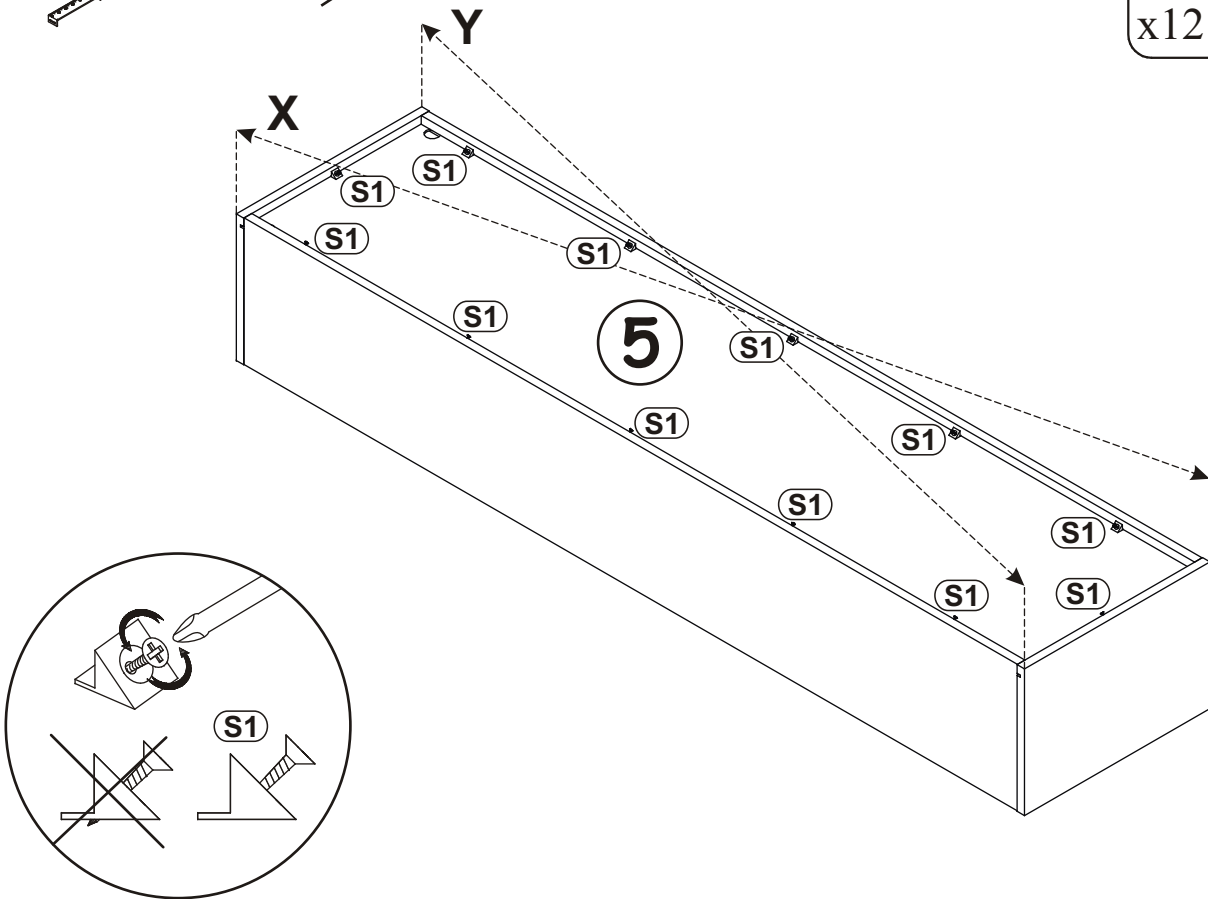
5



6

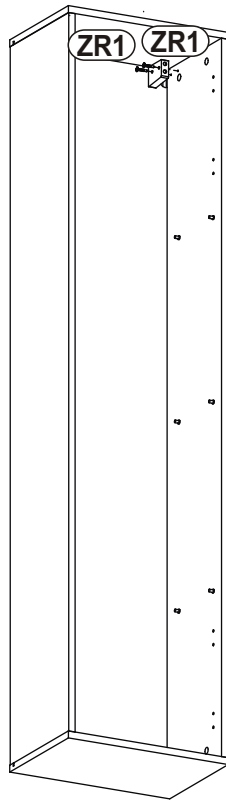
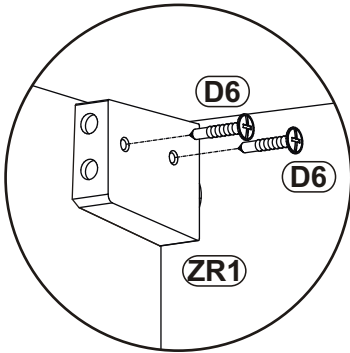


S1	
x12	

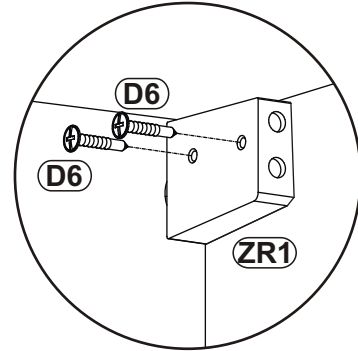


FLY 28--FY 40-C

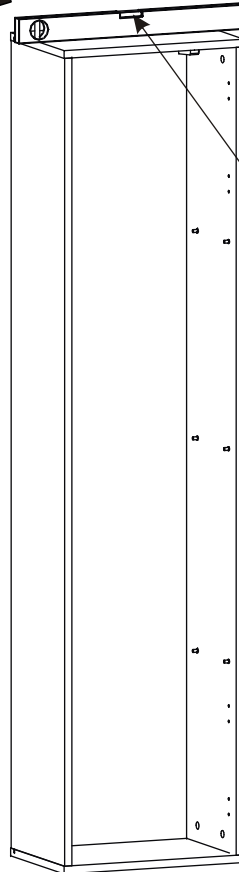
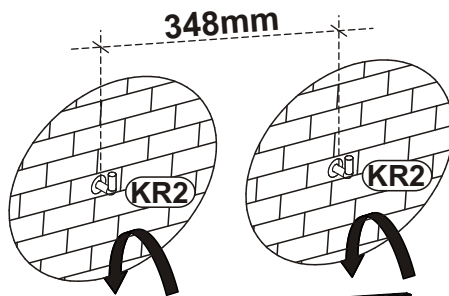
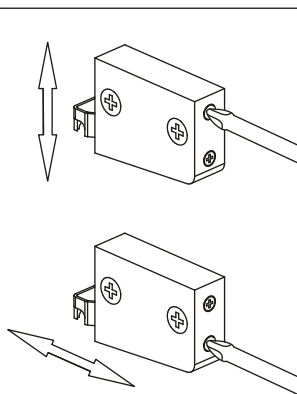
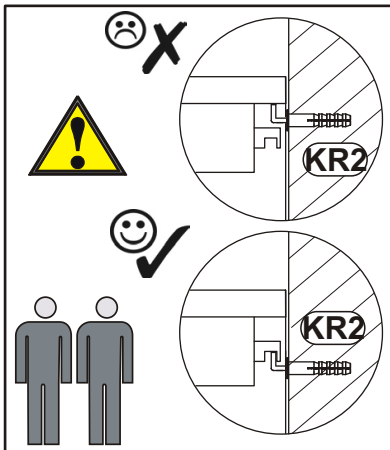
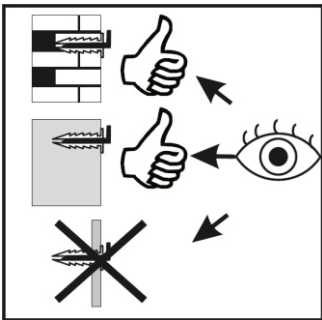
7



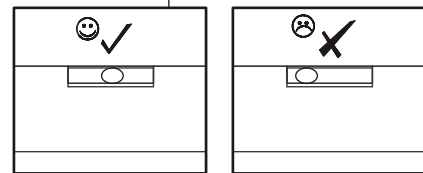
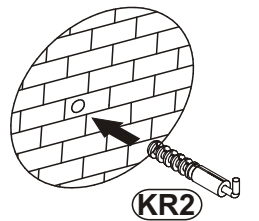
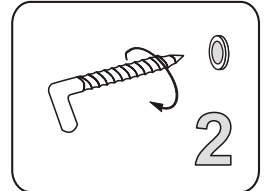
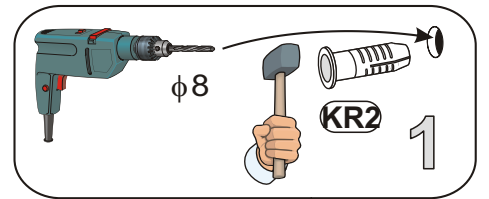
ZR1		D6	
x2		x4	USØ3,5x30



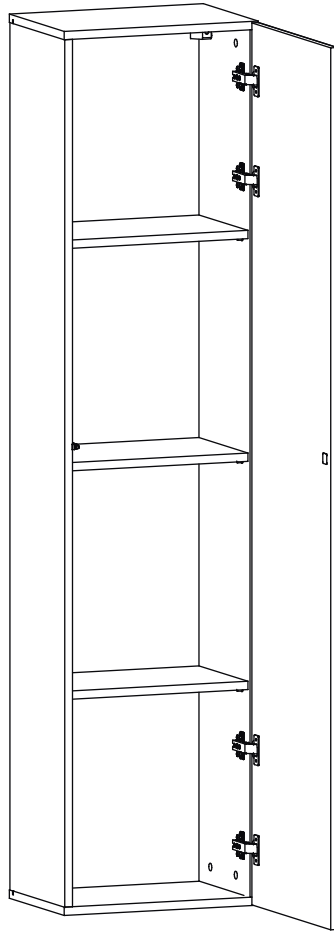
8



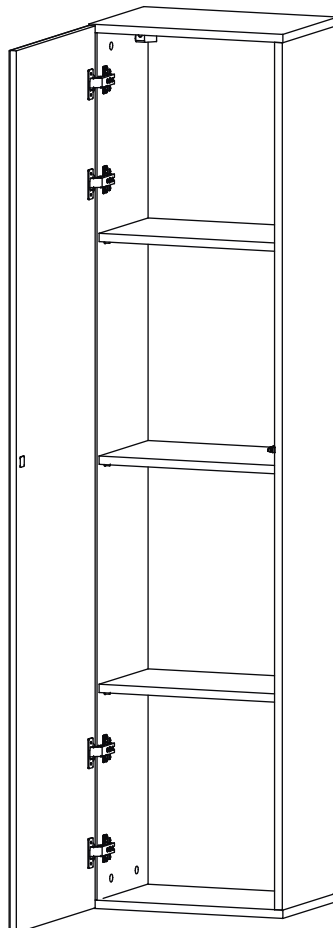
KR2	
x2	



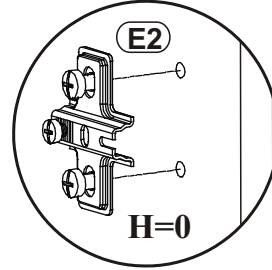
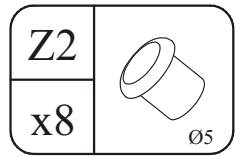
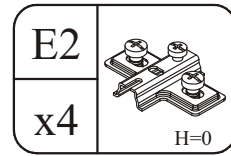
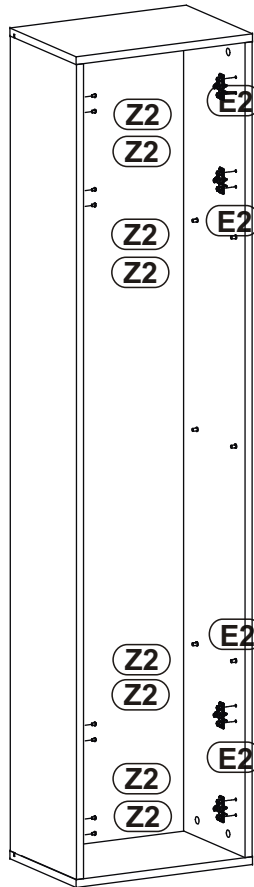
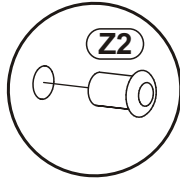
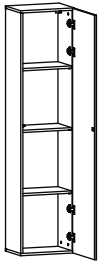
**9-10**



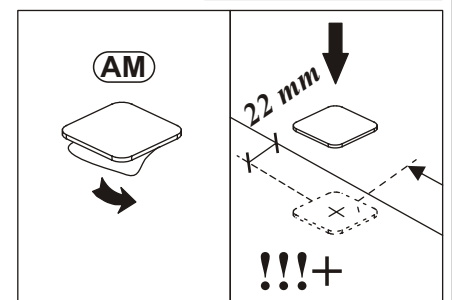
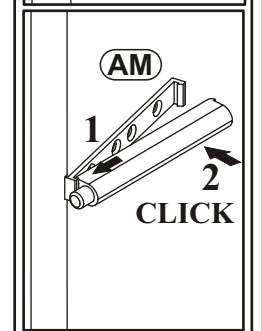
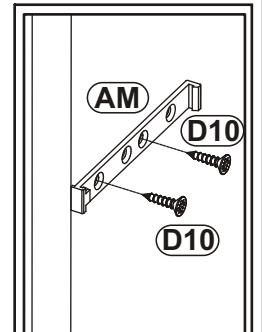
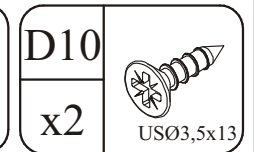
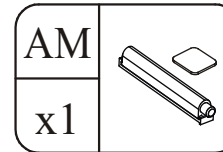
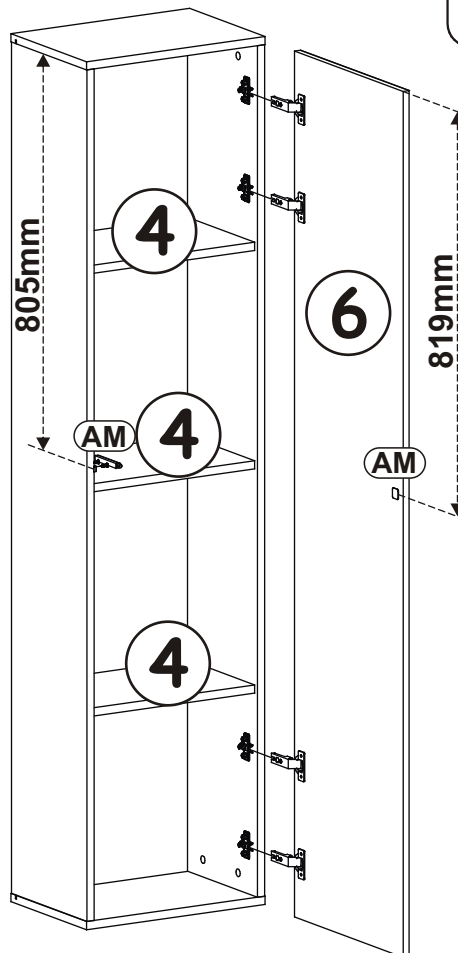
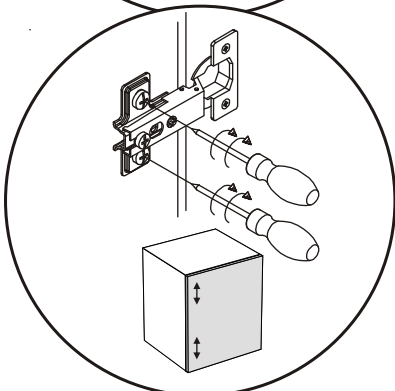
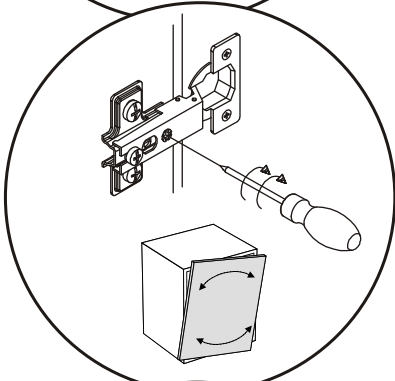
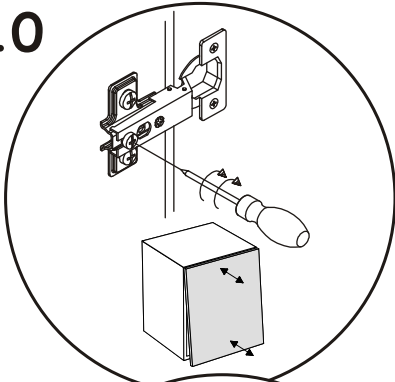
**11-12**



9

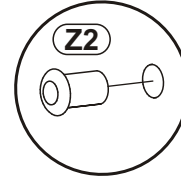
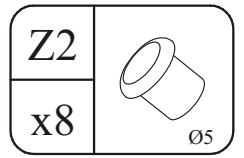
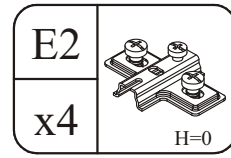
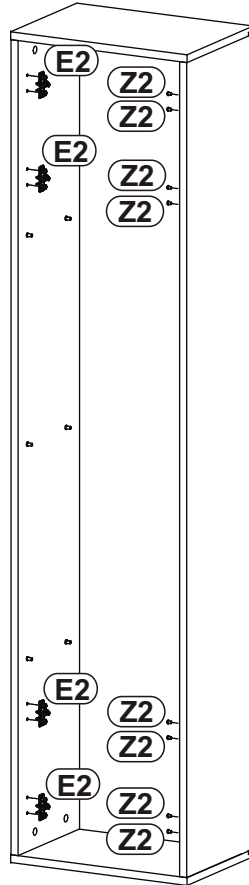
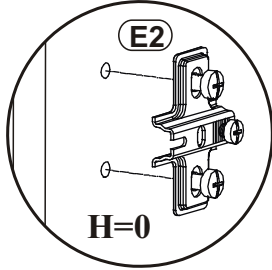
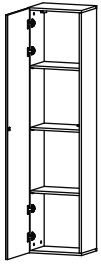


10

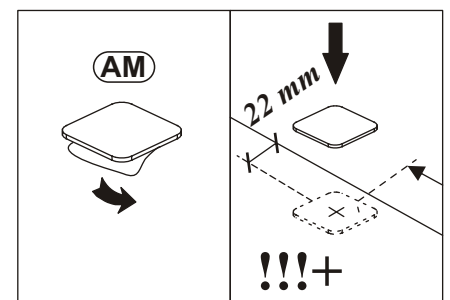
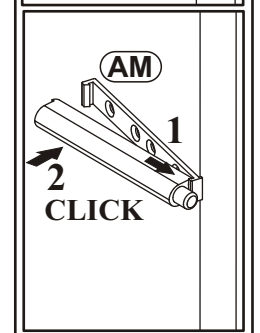
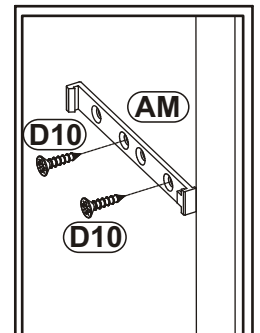
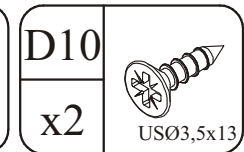
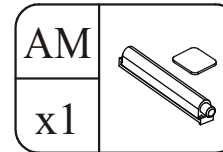
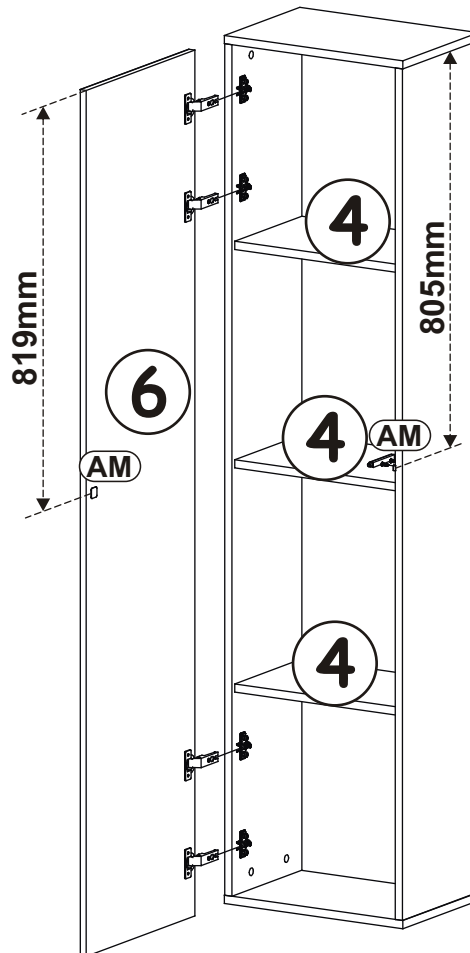
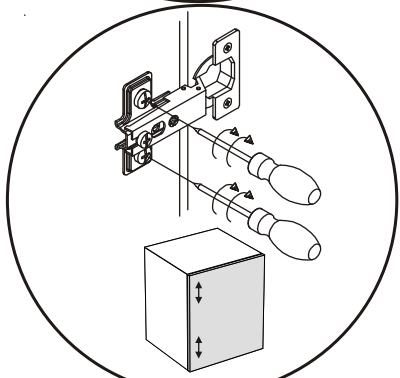
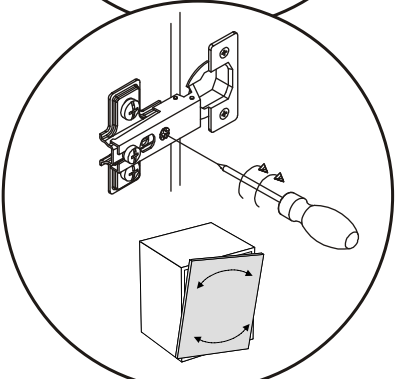
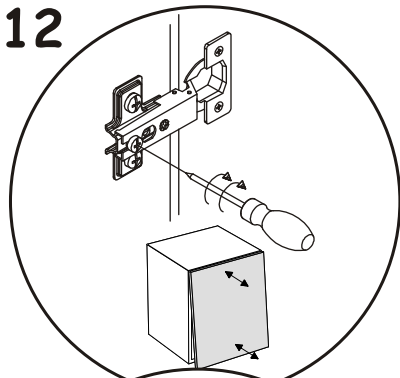




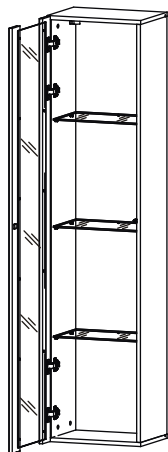
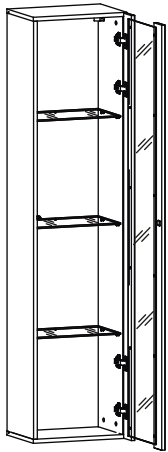
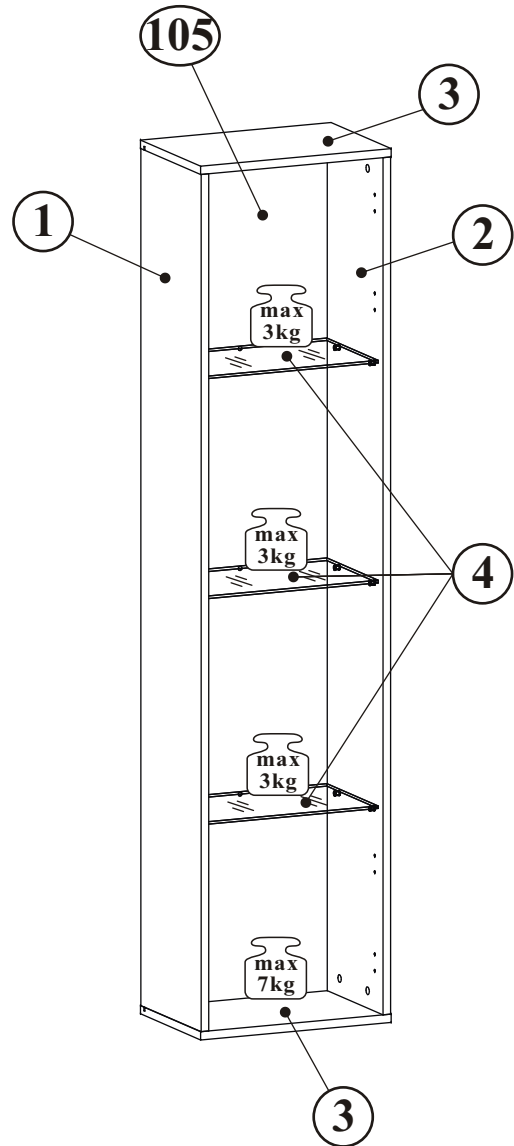
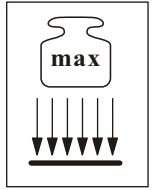
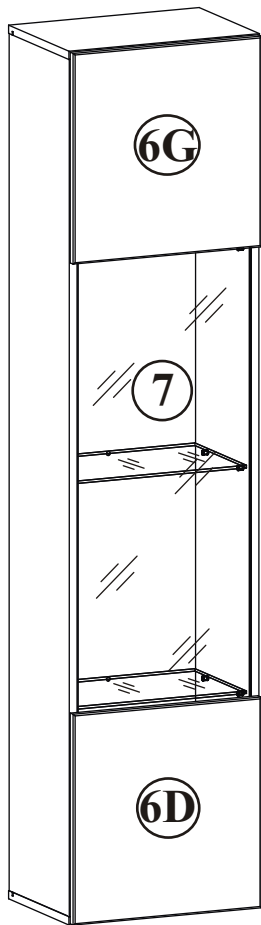
11



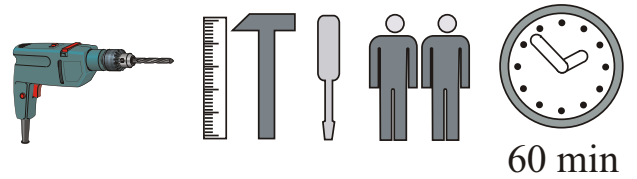
12



# FLY 28 -- FY 42-C

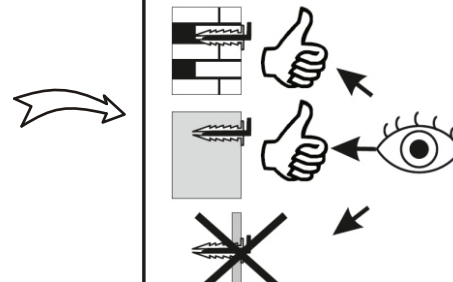
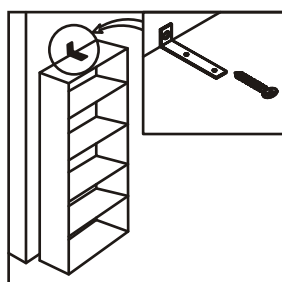
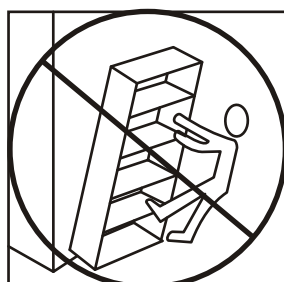
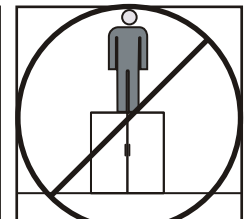
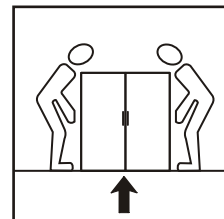
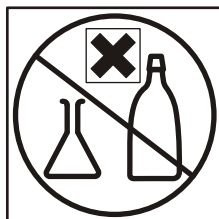
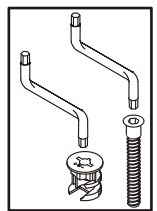
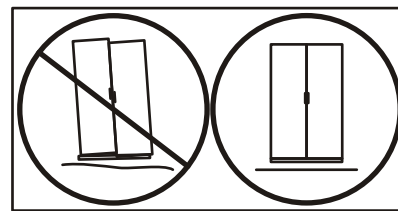
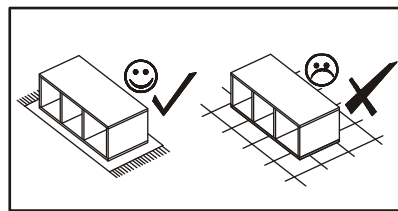
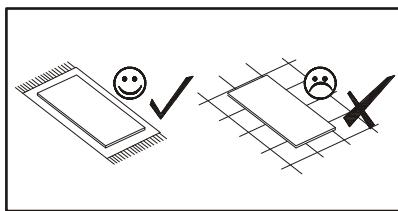
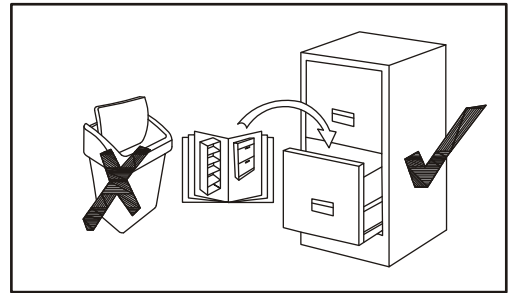
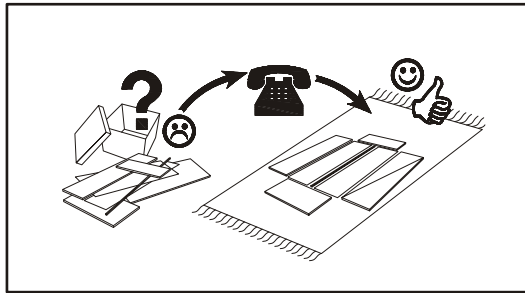
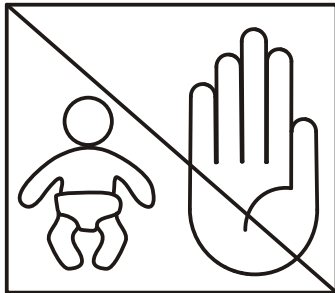
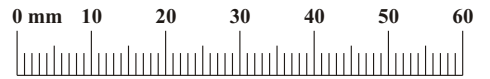


NO	Dim.		Col.-No	Qty
1	1668	274	1	1
2	1668	274	1	1
3	400	274	1	2
4	364	234	1	3
105	1680	378	1	1
6G	394	410	1	1
6D	394	410	1	1
7	925	362	1	1

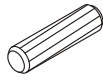
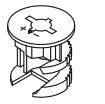
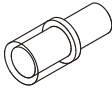


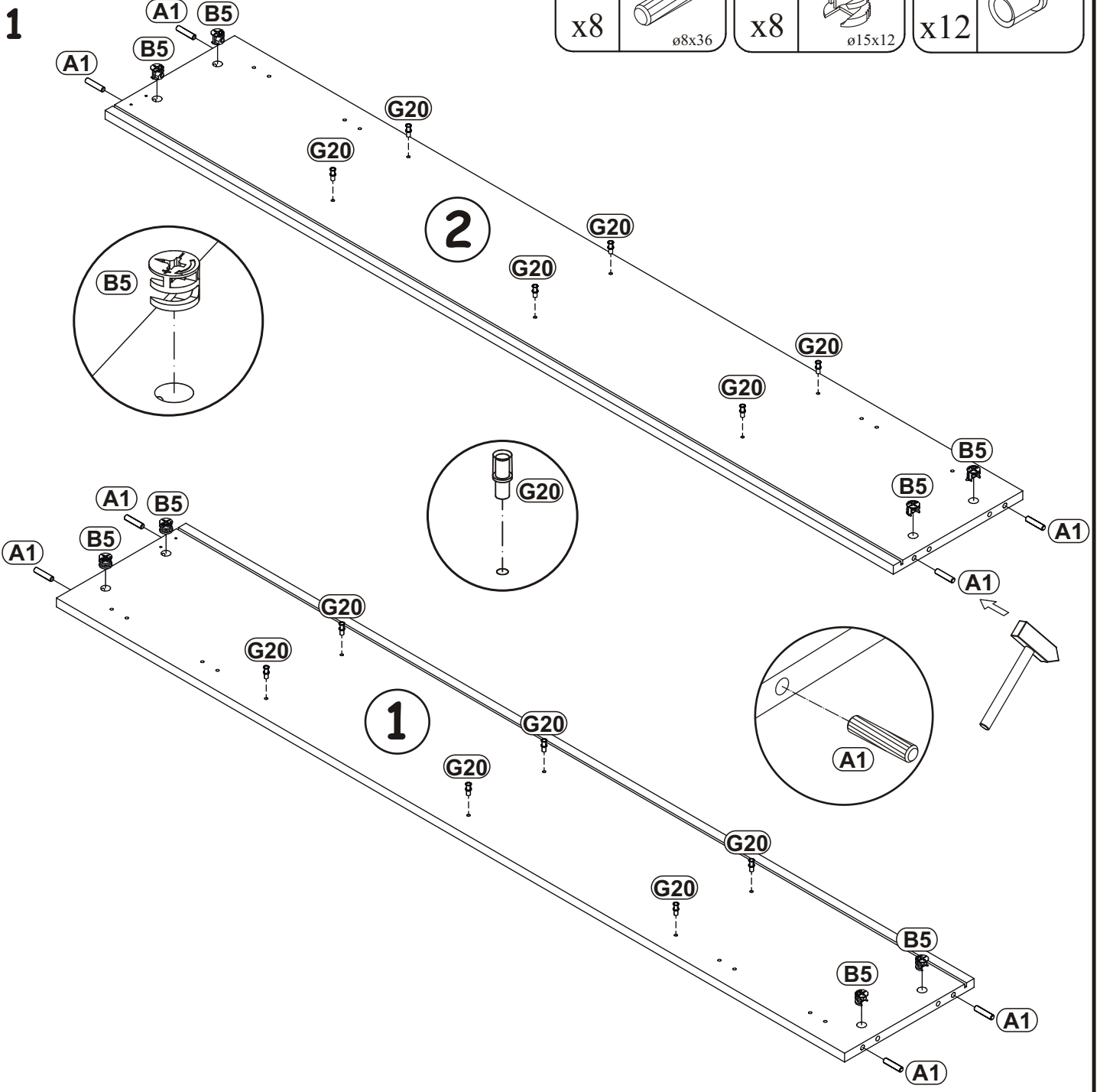
FLY 28--FY 42-C

A1 x8 ø8x36	B4 x8	B5 x8 ø15x12	G5 x8	ZR1 x2	D6 x4 USØ3,5x30
E2 x4 H=0	E1 x4 Ø26 H=0	D10 x10 USØ3,5x13	AM x1	G20 x12	Z2 x8 Ø5
P2 x6	UP13 x6 UPØ3x16	S1 x12	KR2 x2	G2 x1	

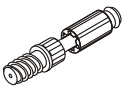


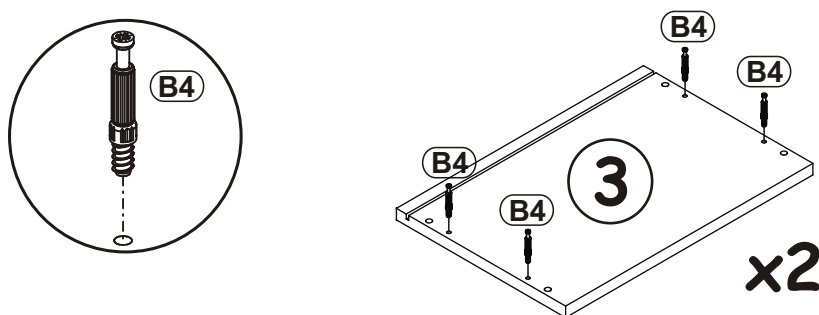
FLY 28--FY 42-C

A1		B5		G20	
x8	ø8x36	x8	ø15x12	x12	



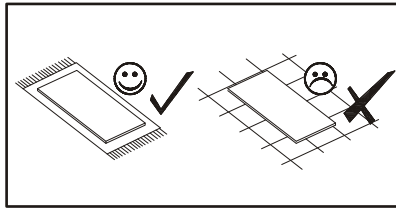
**2**

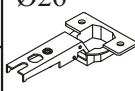
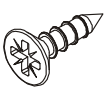
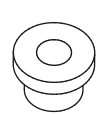
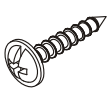
B4	
x8	

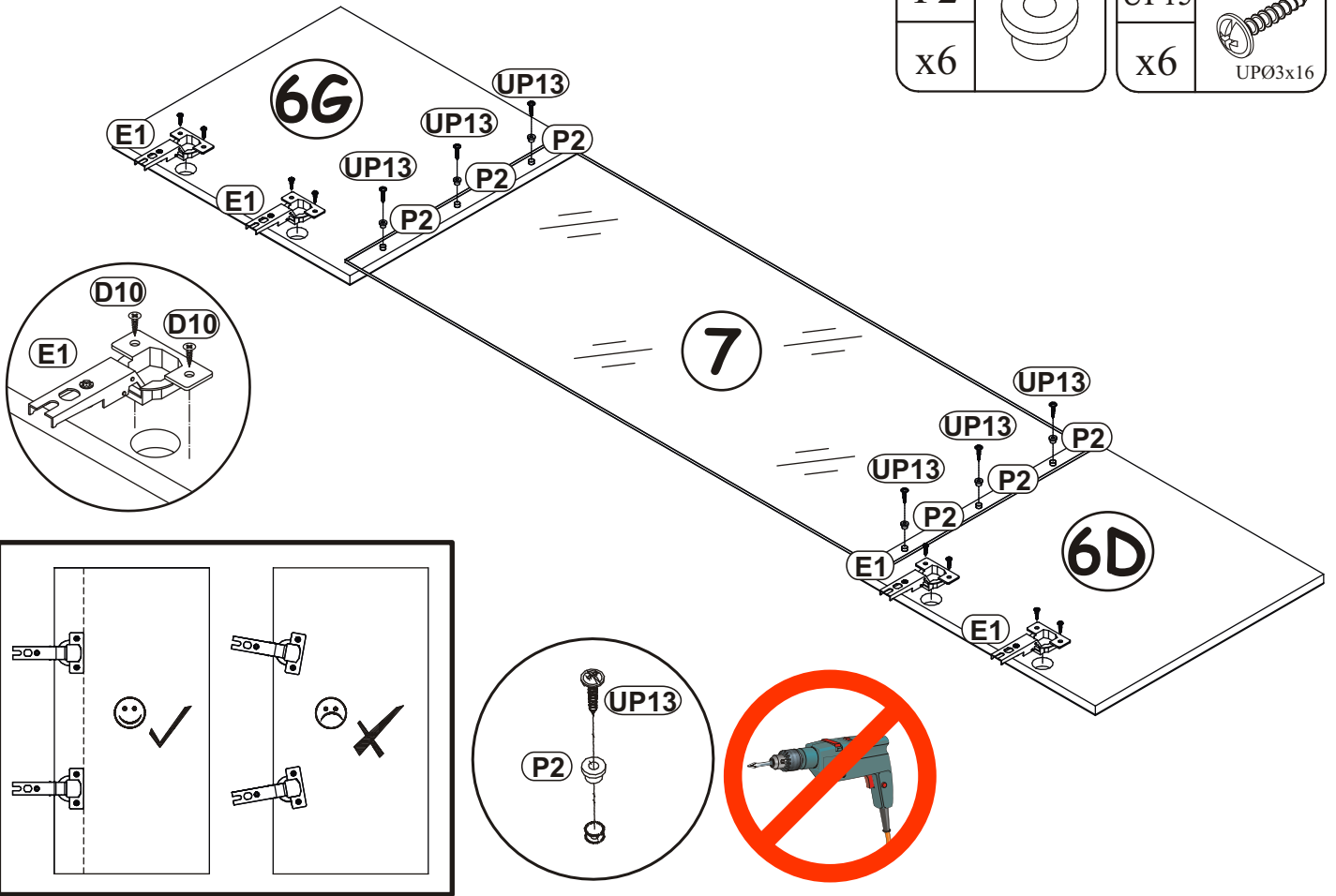


FLY 28--FY 42-C


3

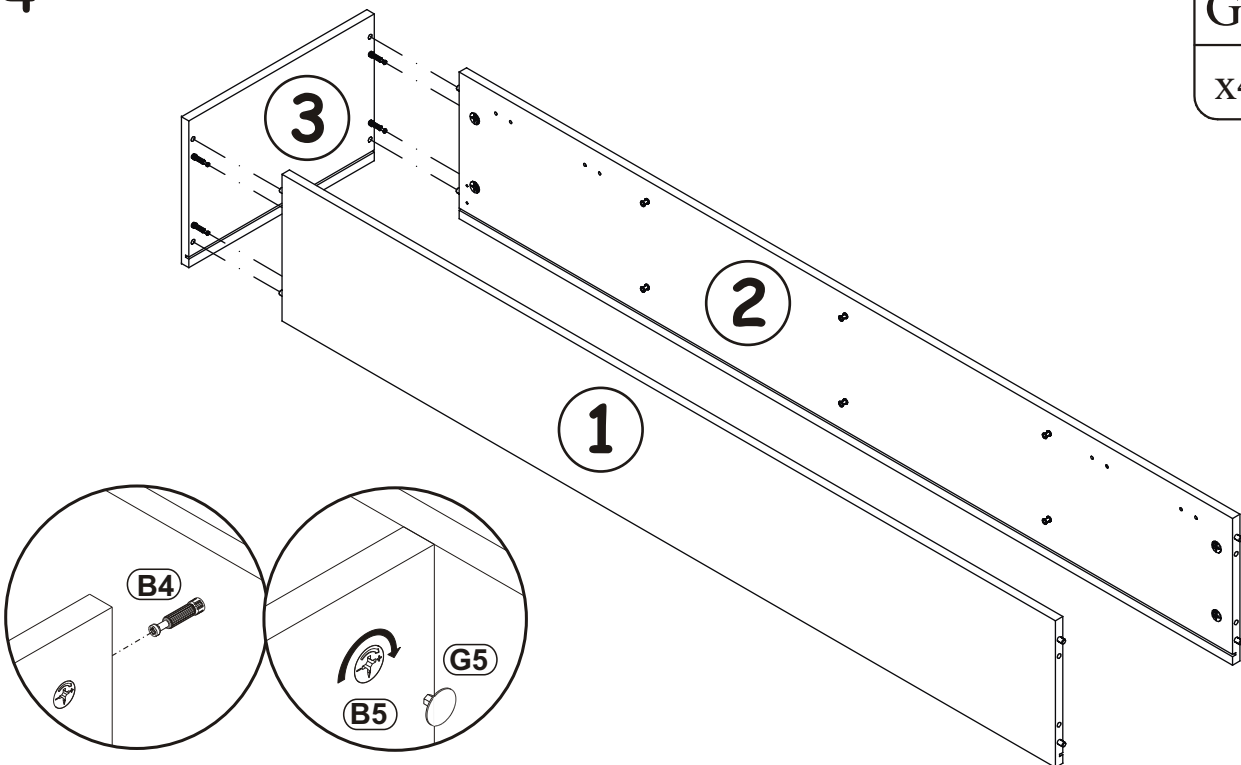



E1	Ø26	D10	
x4	 H=0	x8	 USØ3,5x13
P2		UP13	
x6		x6	 UPØ3x16



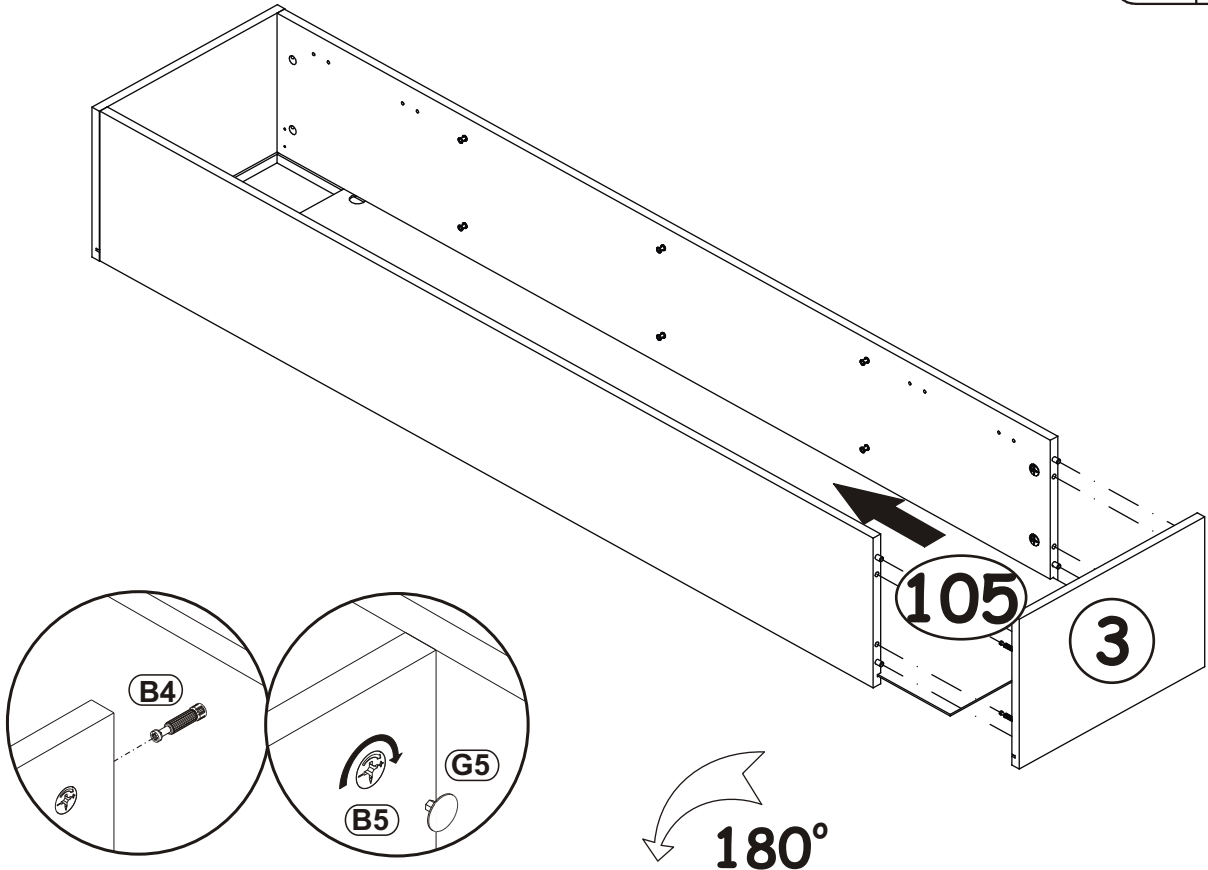
4

G5	
x4	



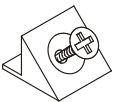
G5	
x4	

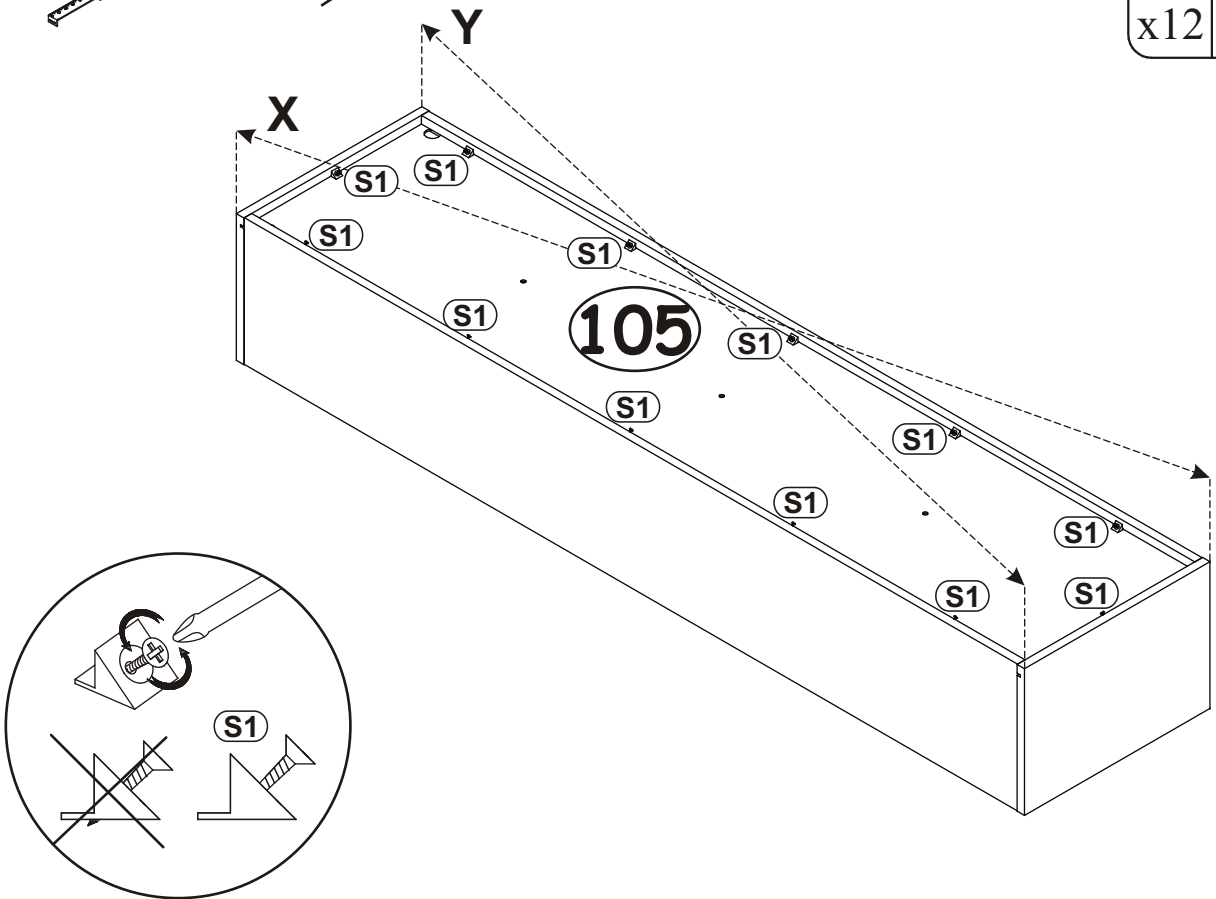
5



6

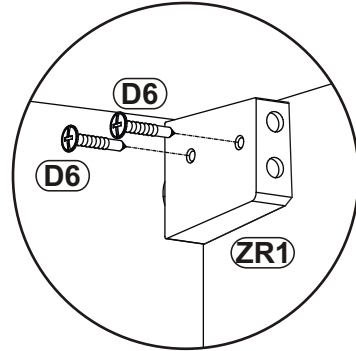
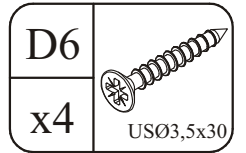
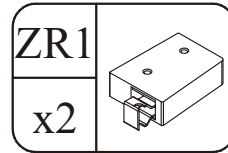
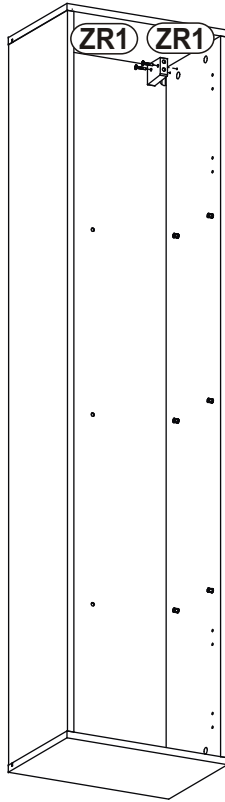
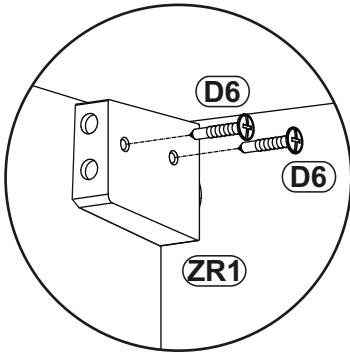


S1	
x12	

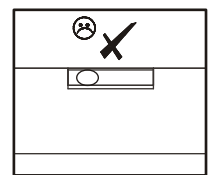
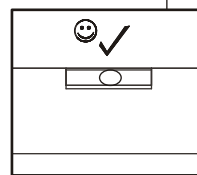
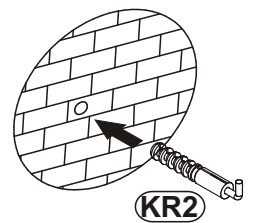
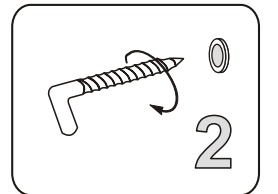
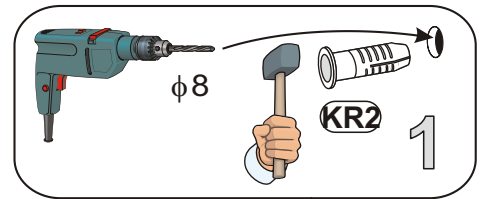
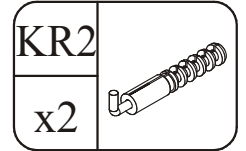
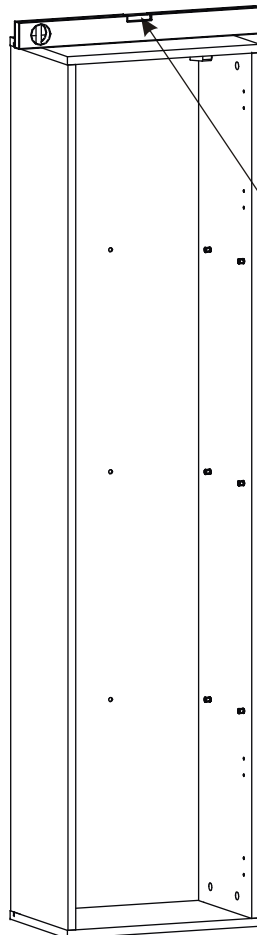
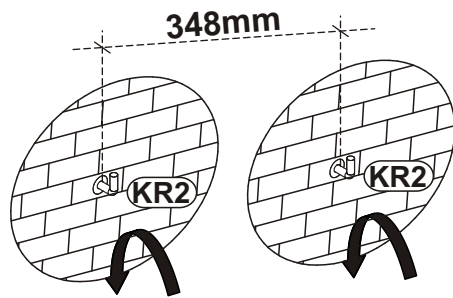
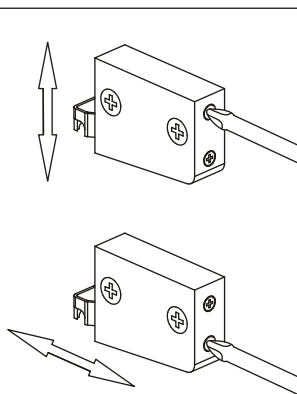
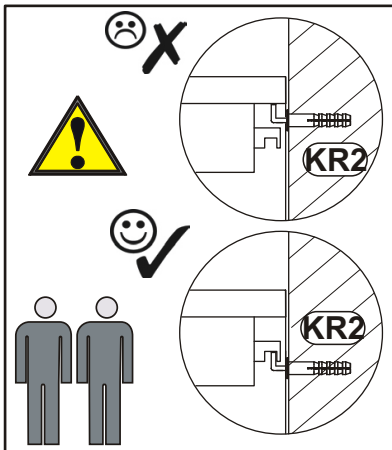
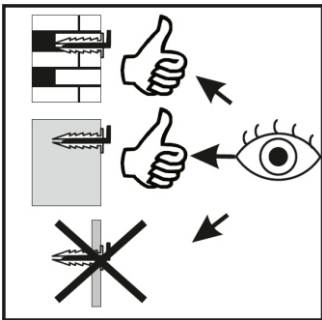


FLY 28--FY 42-C

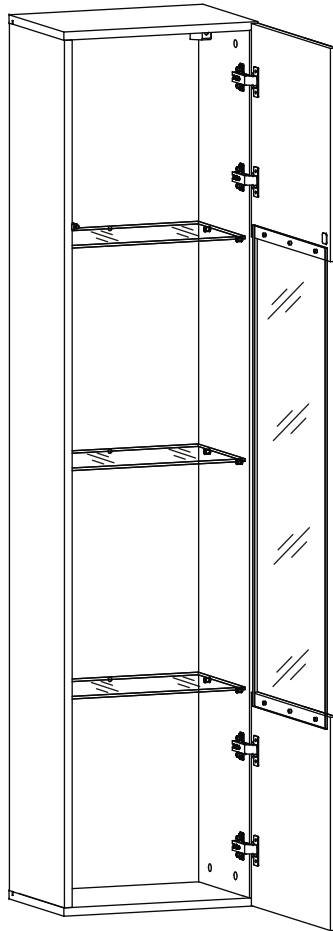
7



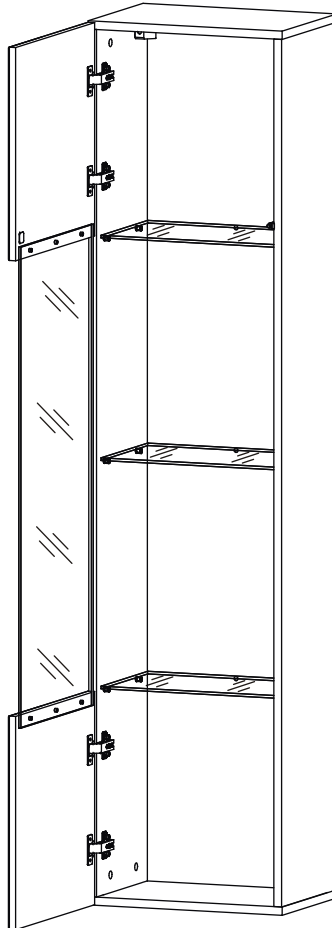
8



**9-10**

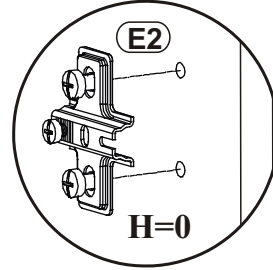
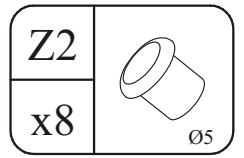
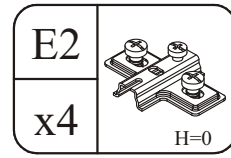
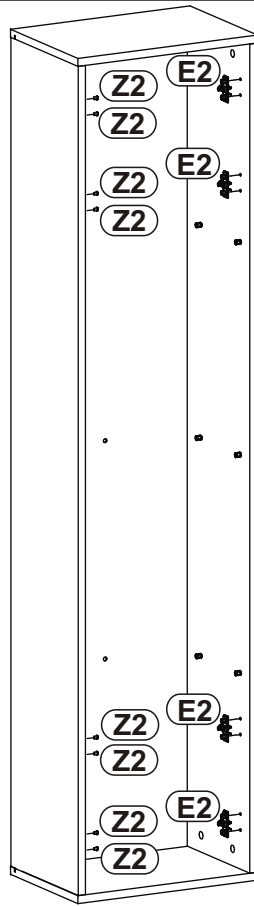
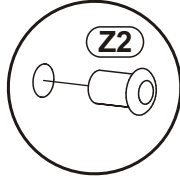
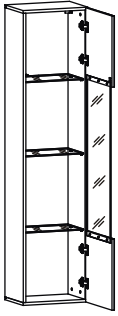


**11-12**

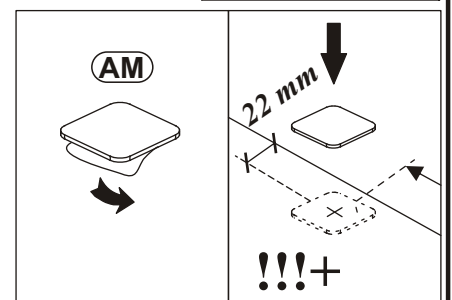
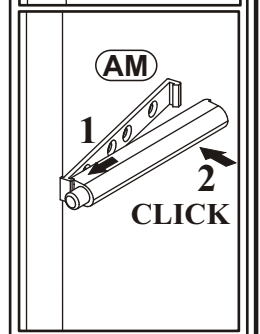
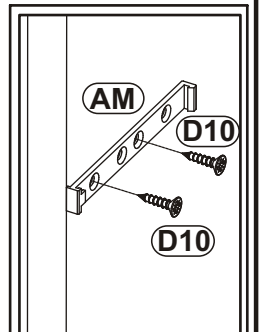
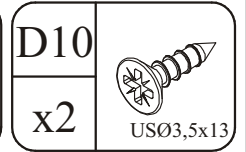
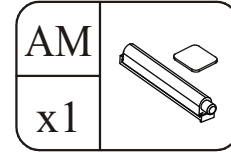
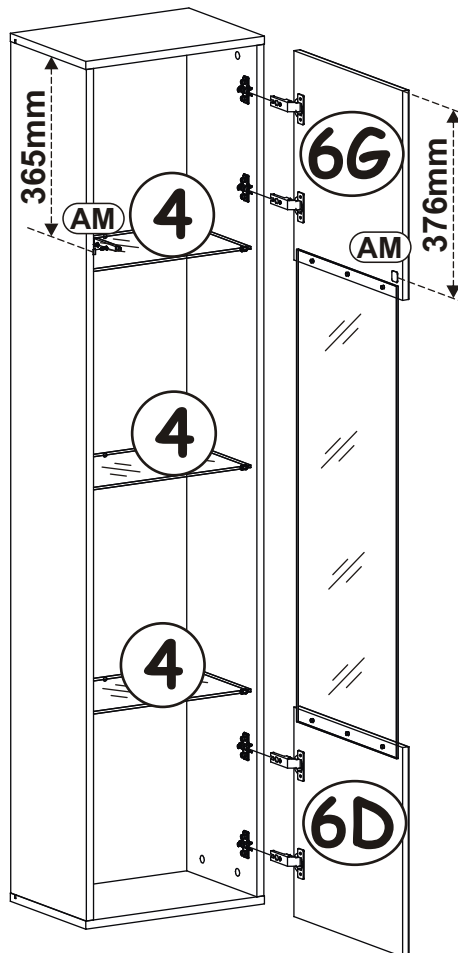
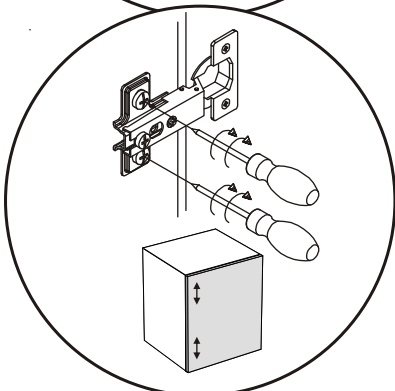
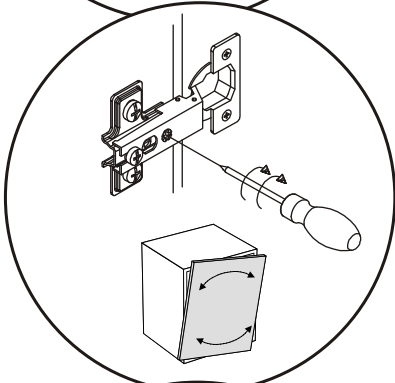
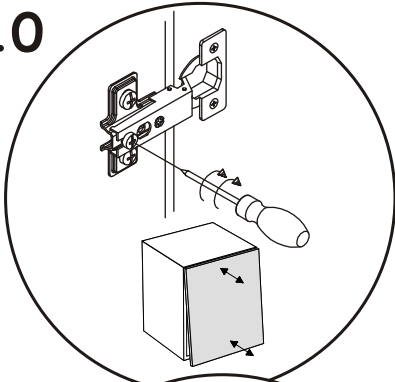




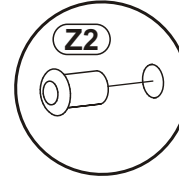
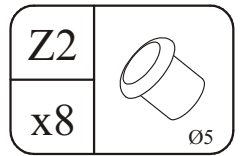
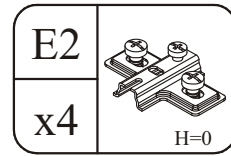
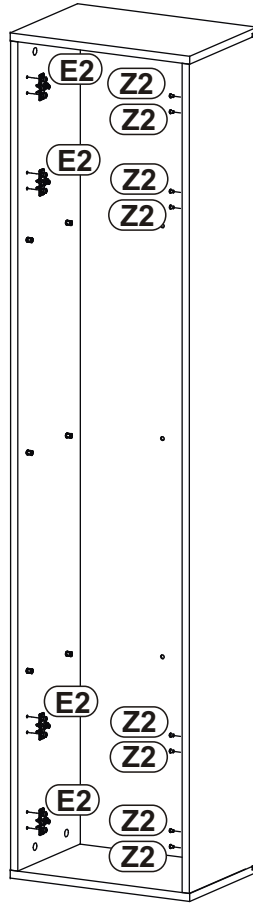
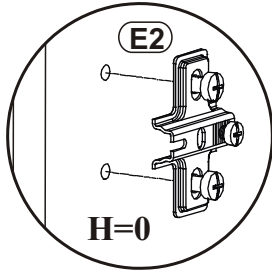
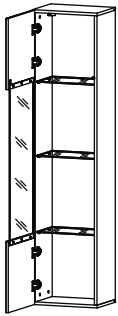
9



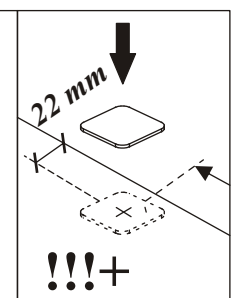
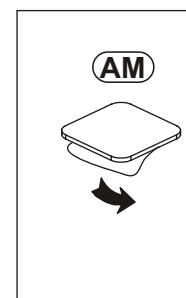
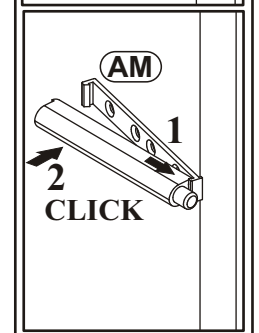
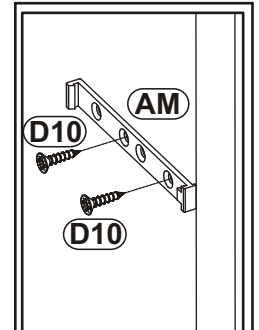
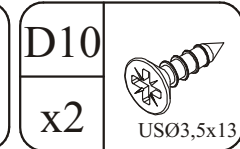
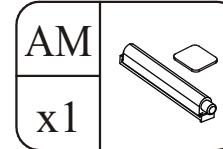
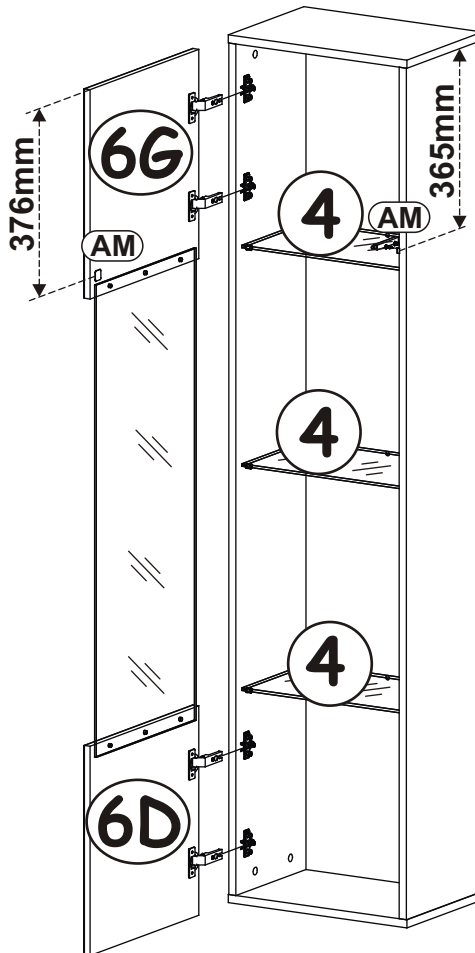
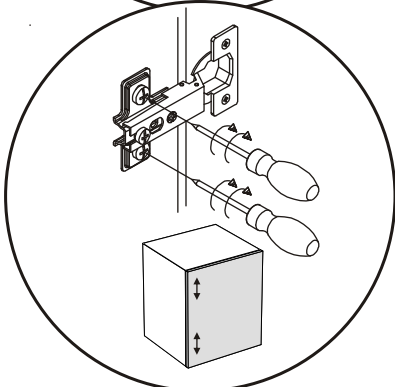
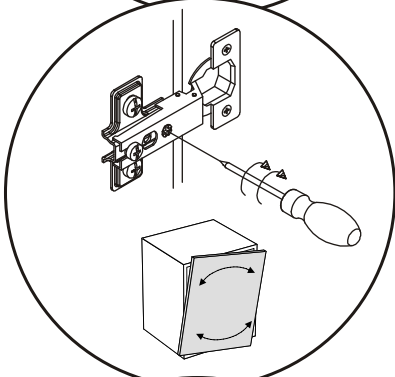
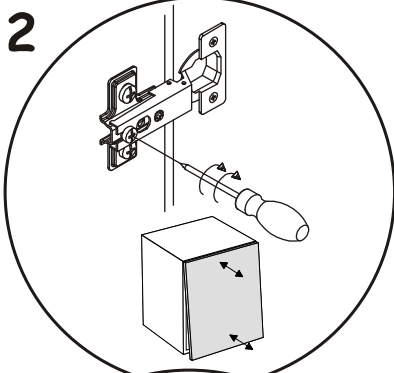
10



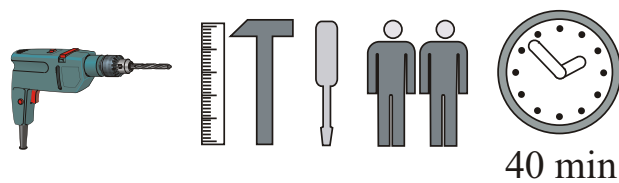
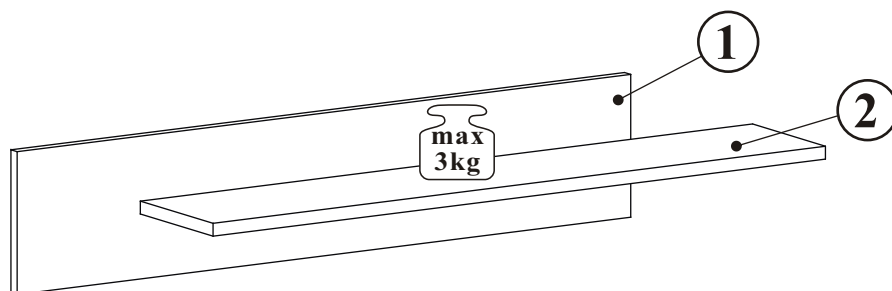
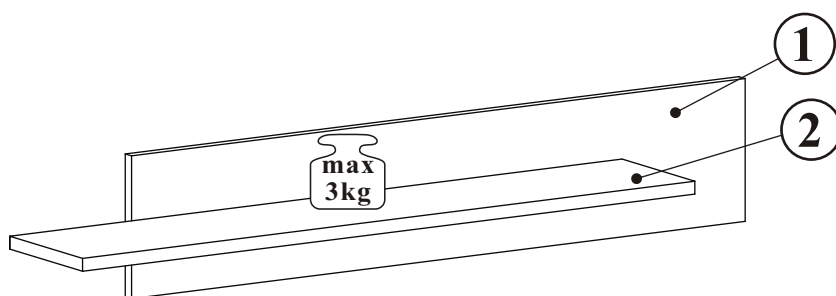
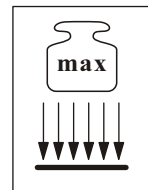
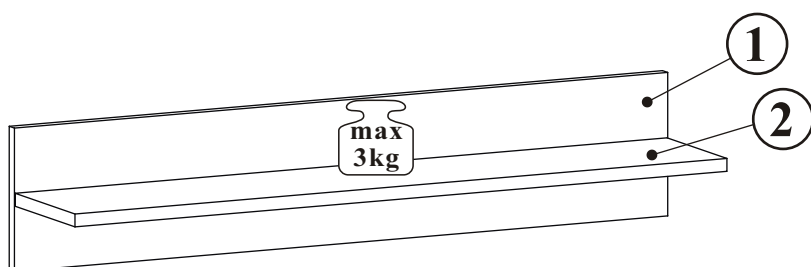
11



12

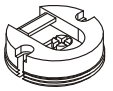







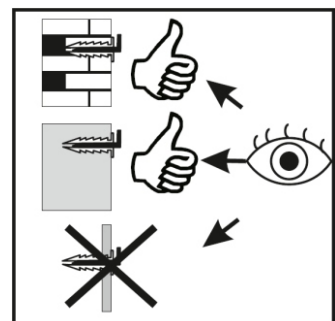
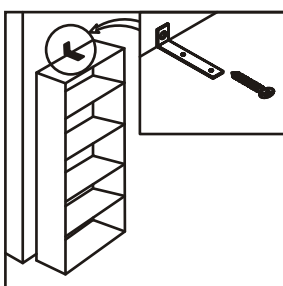
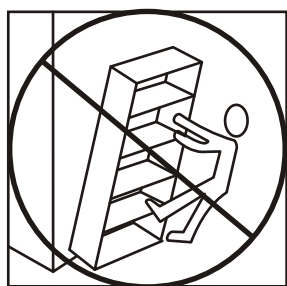
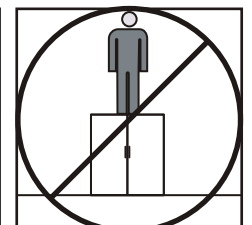
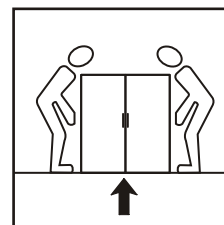
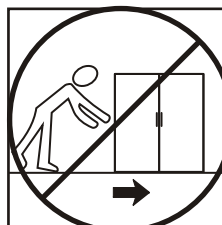
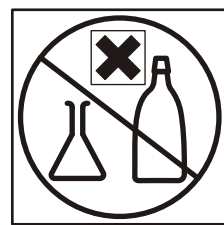
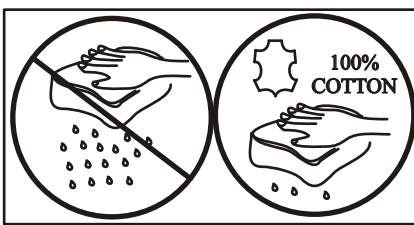
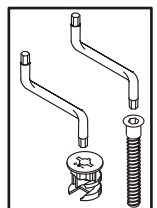
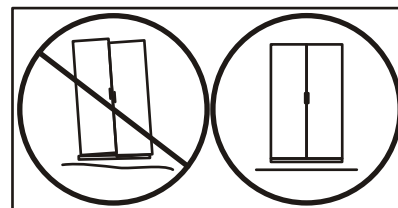
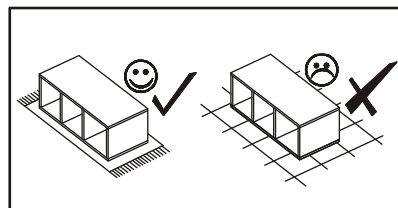
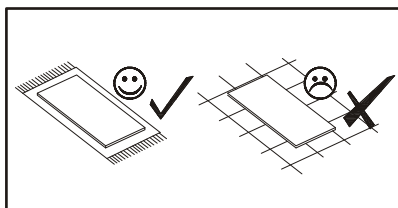
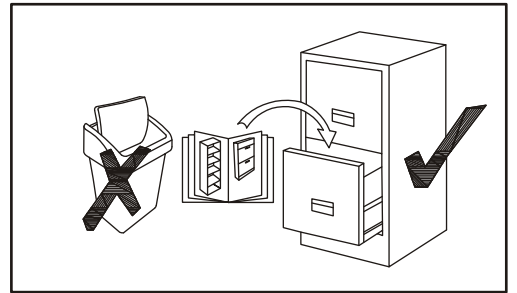
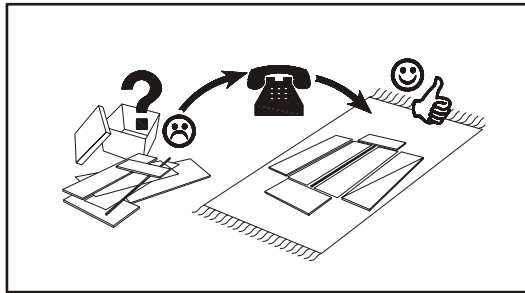
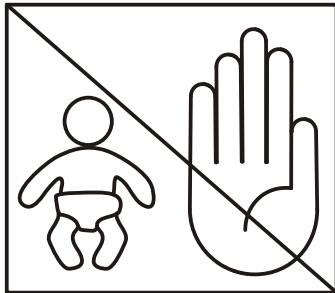
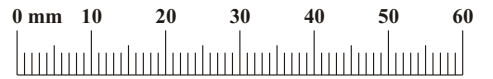
# GALINO 23\_MX



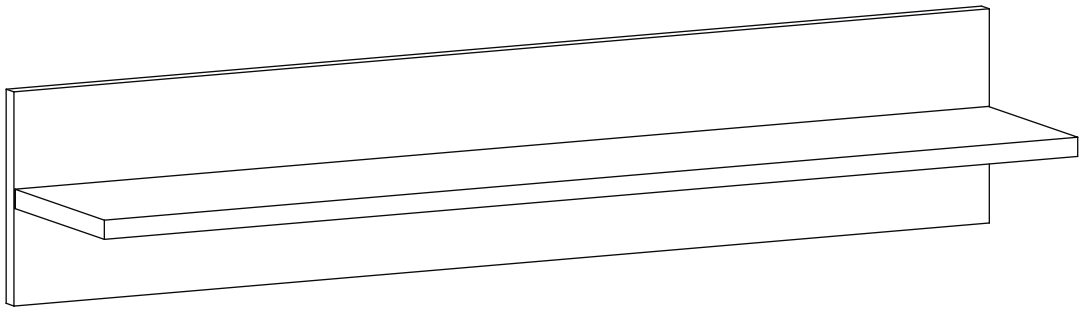
NO	Dim.		Col.-No	Qty
1	1002	200	1	2
2	1000	185	1	2

# GALINO 23\_MX

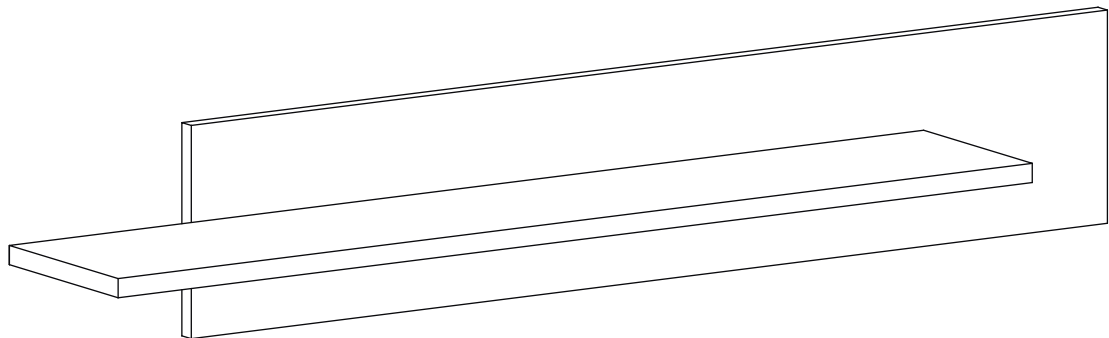
ZM1 x4		D20 x8	 ESØ6x9,5	B11 x12	 Ø7x50	G4 x12		KR2 x4		G2 x1	
-----------	---	-----------	---	------------	--	-----------	---	-----------	---	----------	---



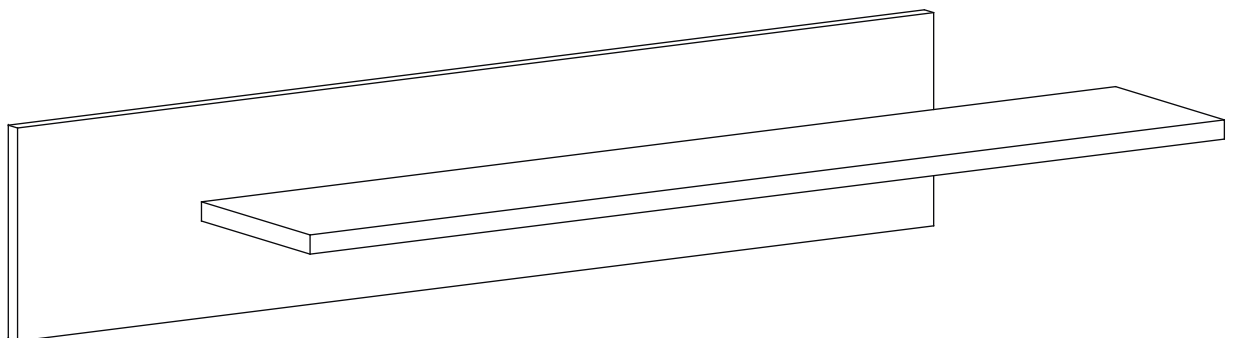
**1-3**



**4-6**

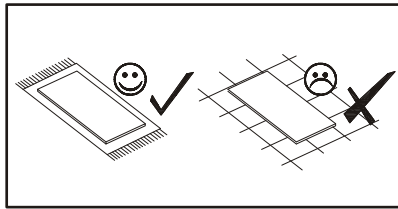


**7-9**

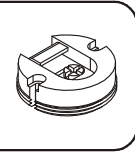


GALINO 23\_MX

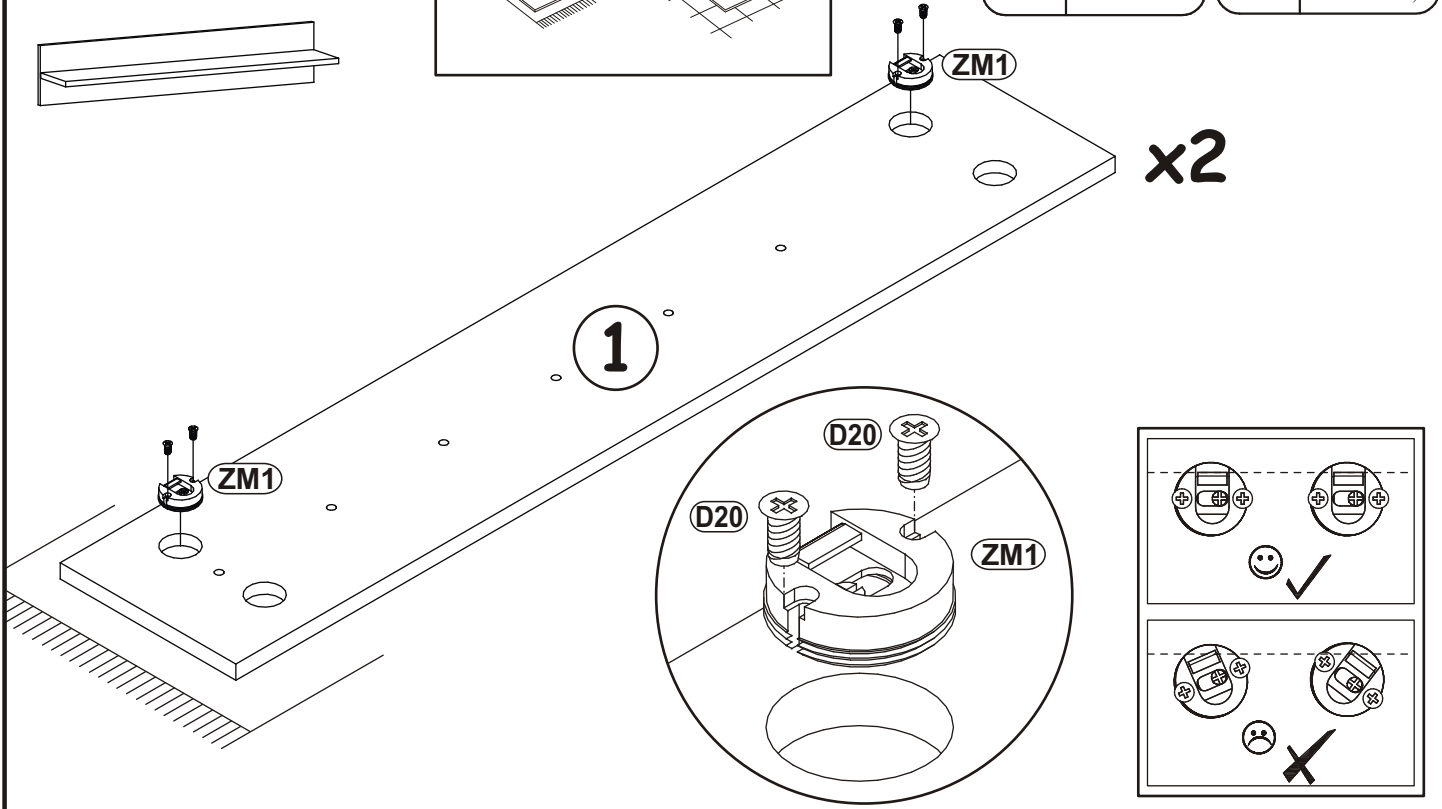
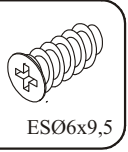
1



ZM1  
x4

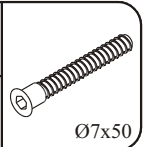


D20  
x8

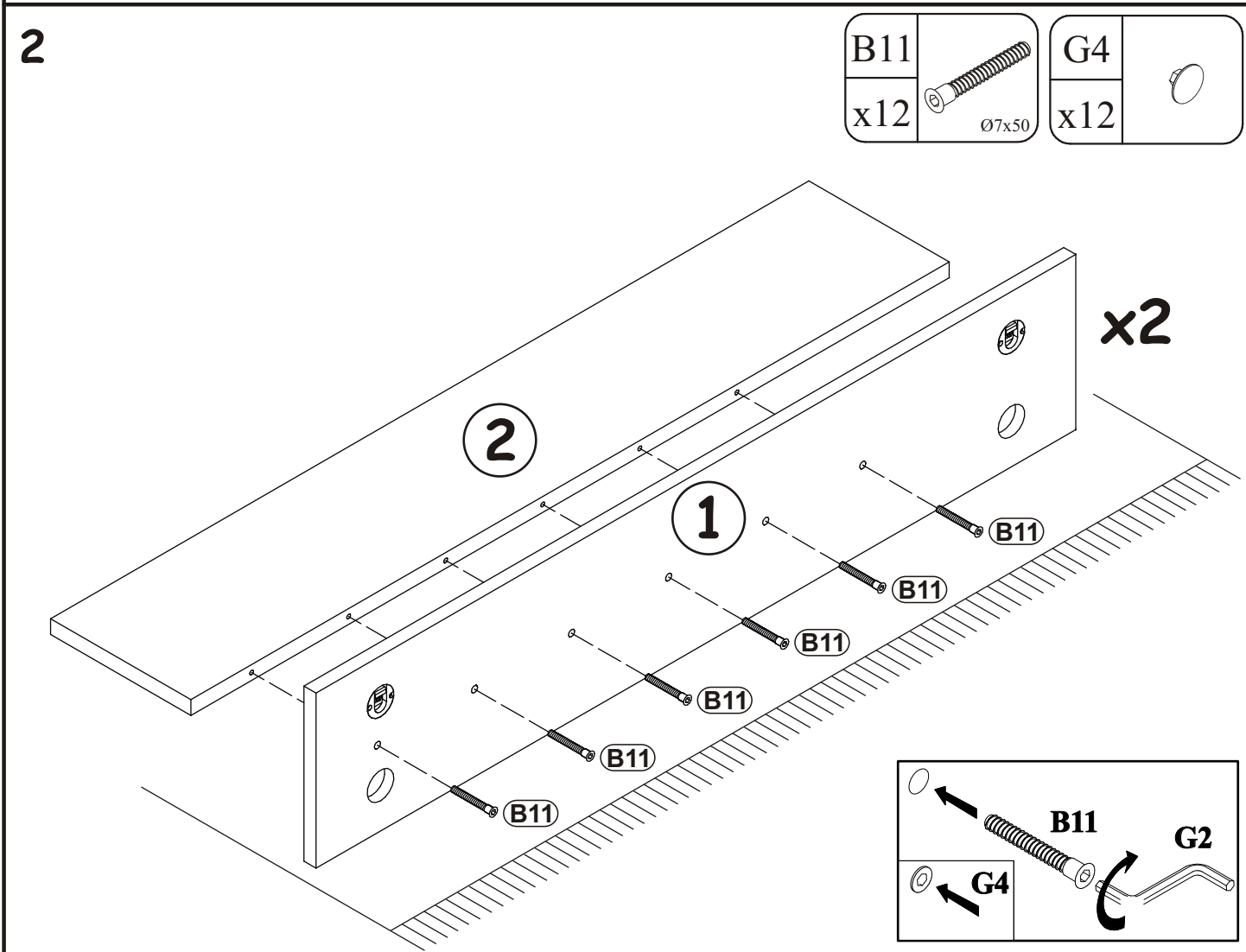
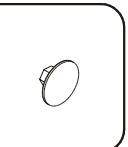


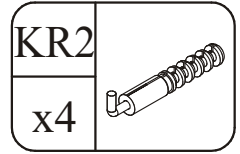
2

B11  
x12

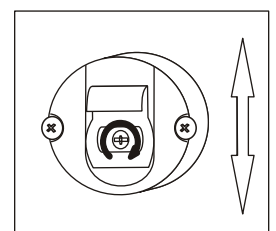
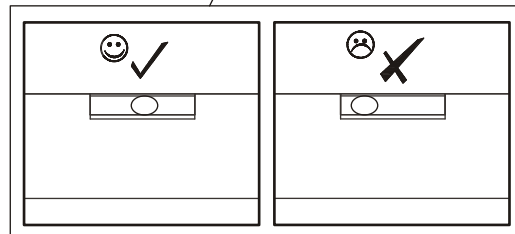
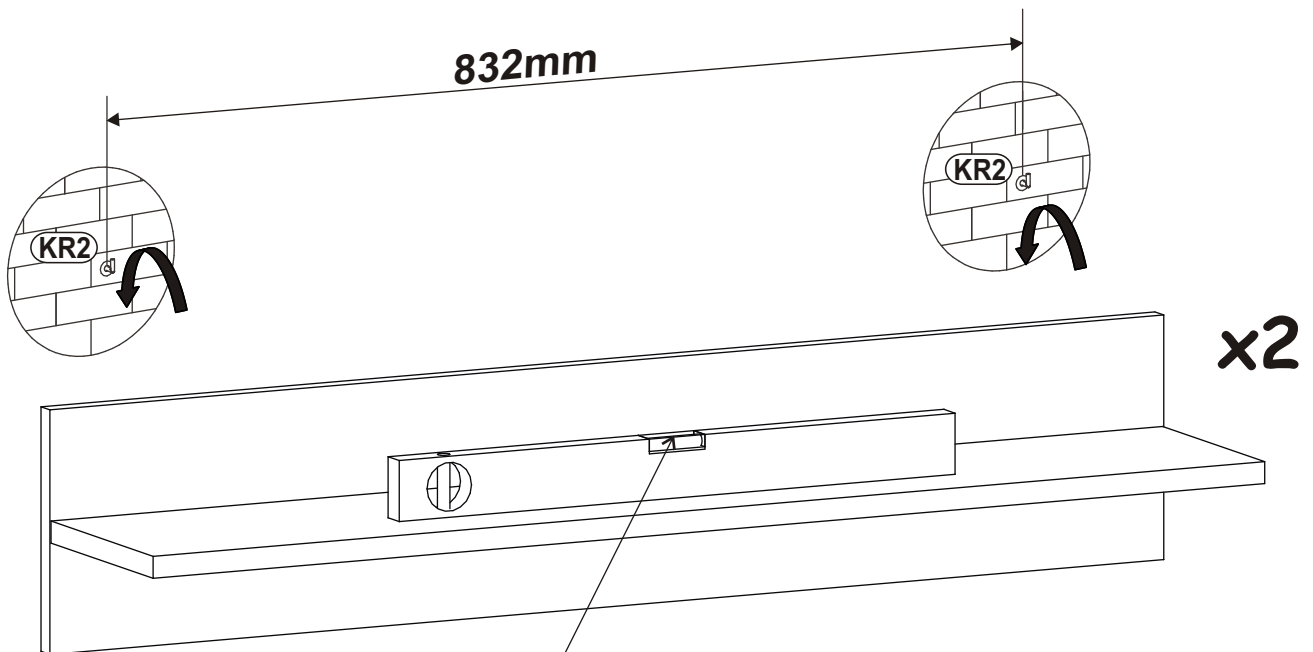
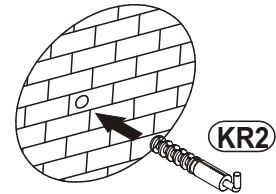
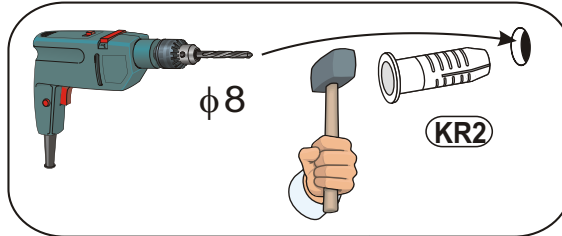
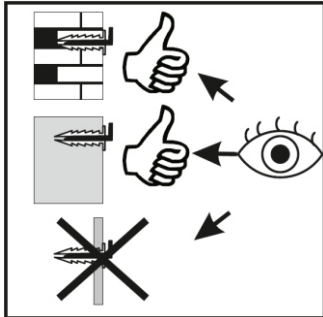


G4  
x12

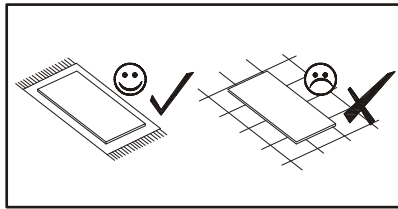




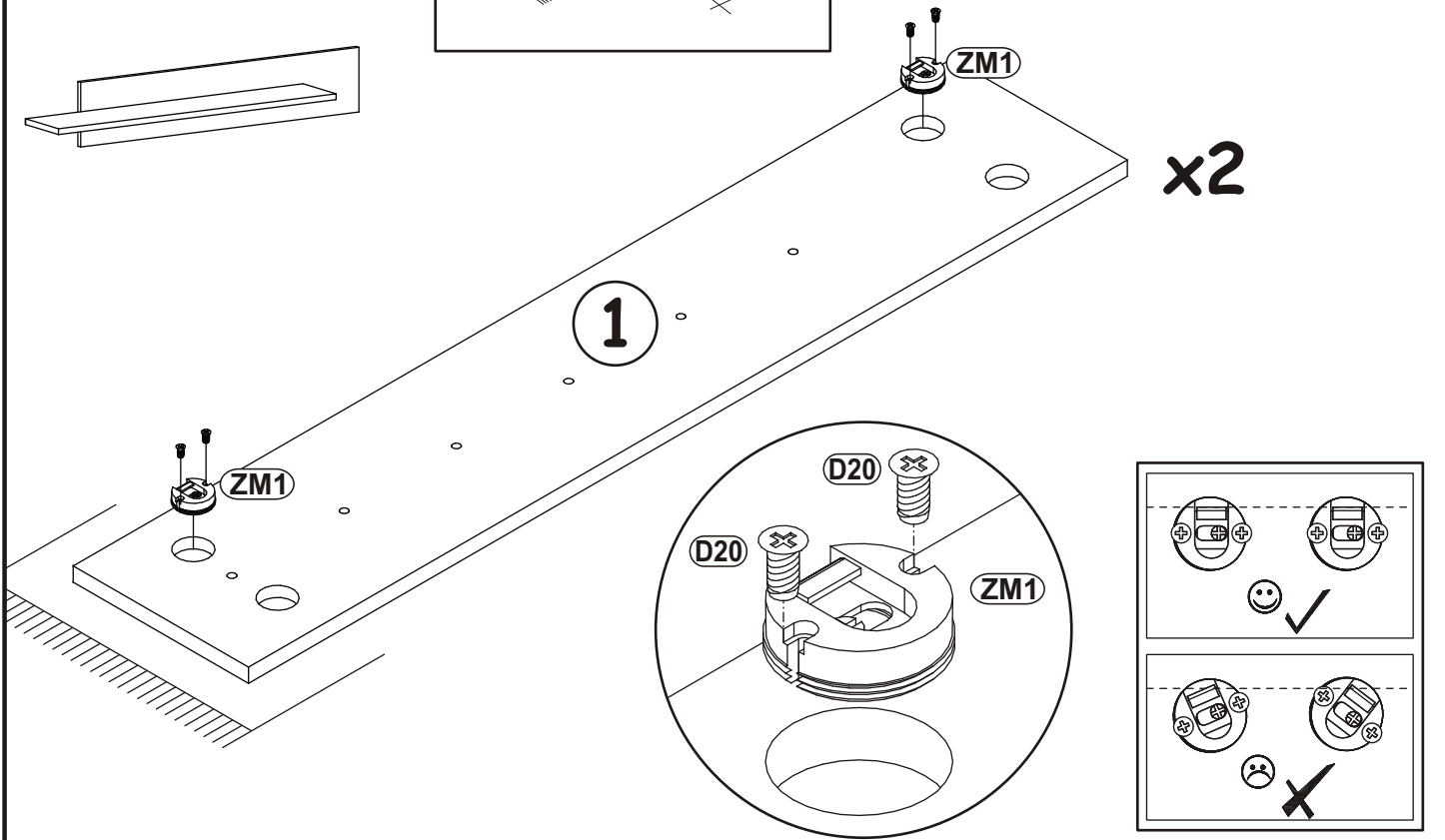
3



4

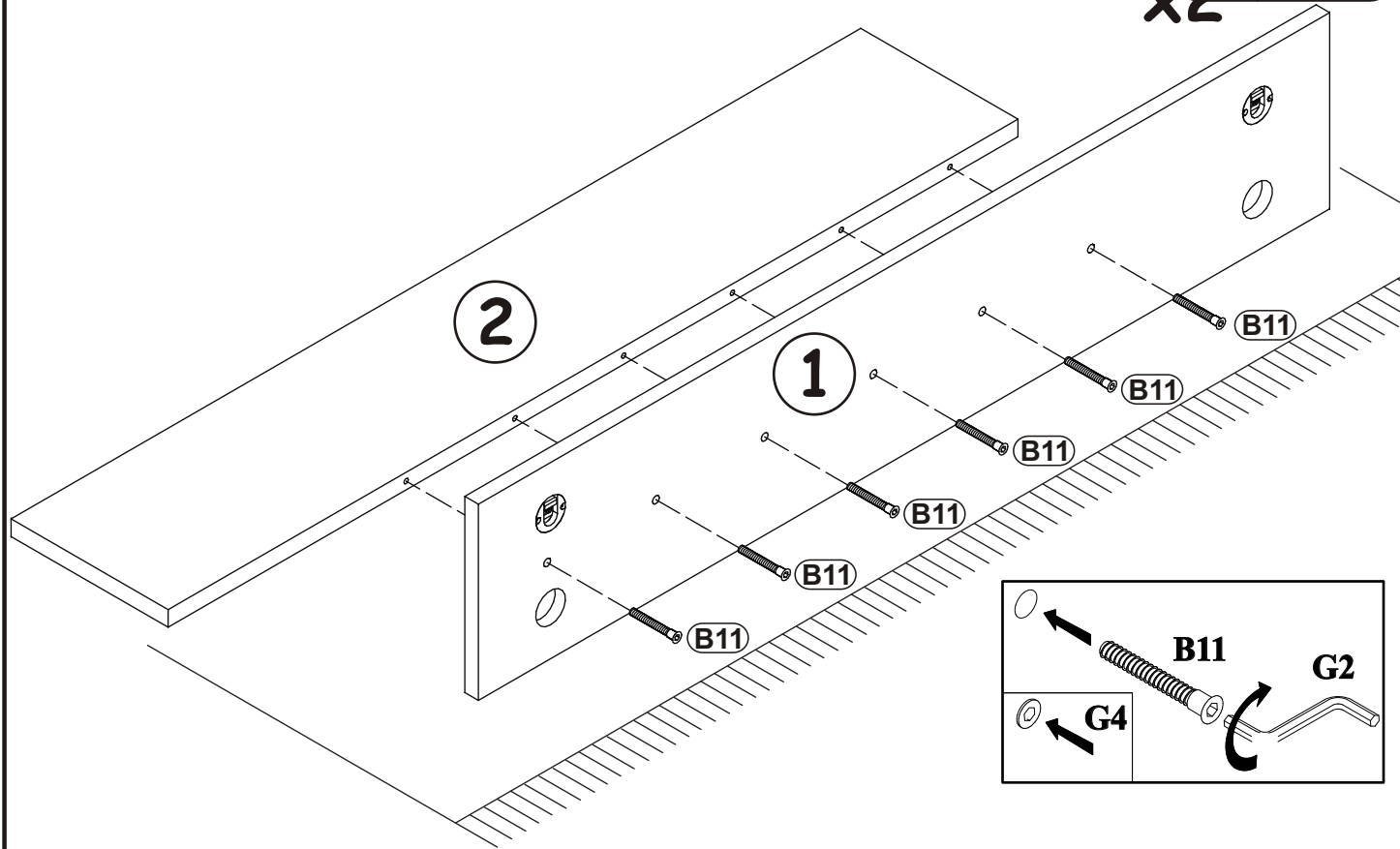


ZM1		D20	
x4		x8	ESØ6x9,5

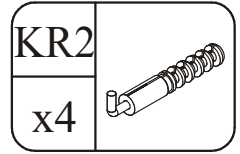


5

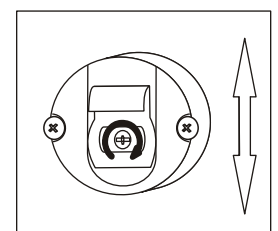
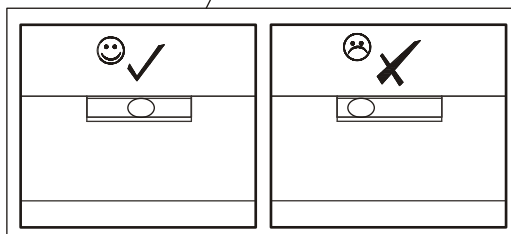
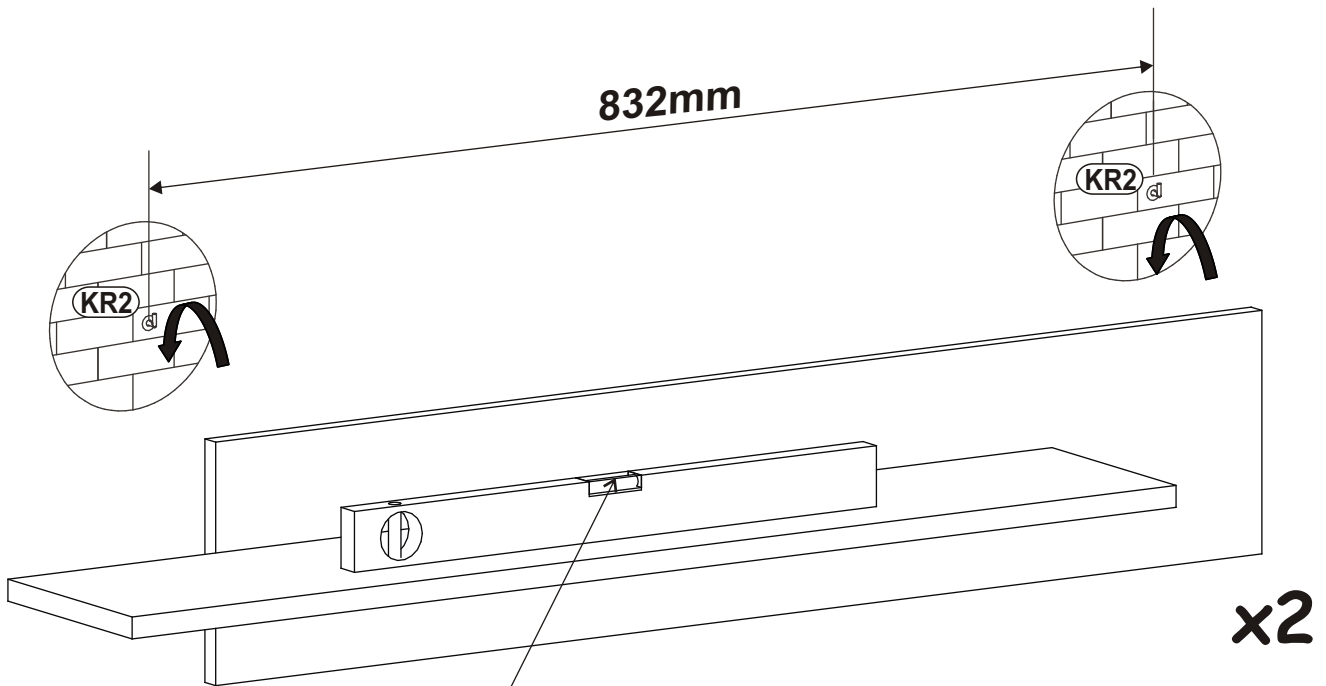
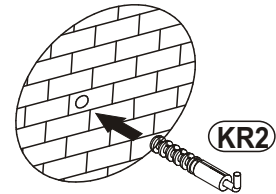
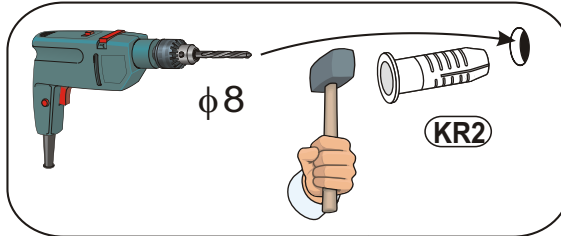
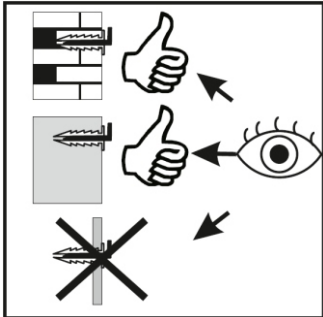
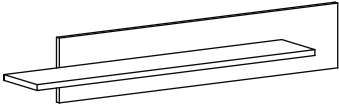
B11		G4	
x12	Ø7x50	x12	



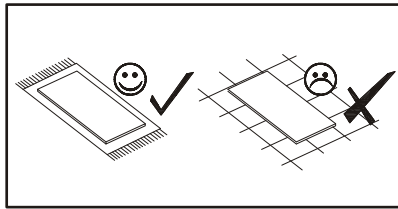




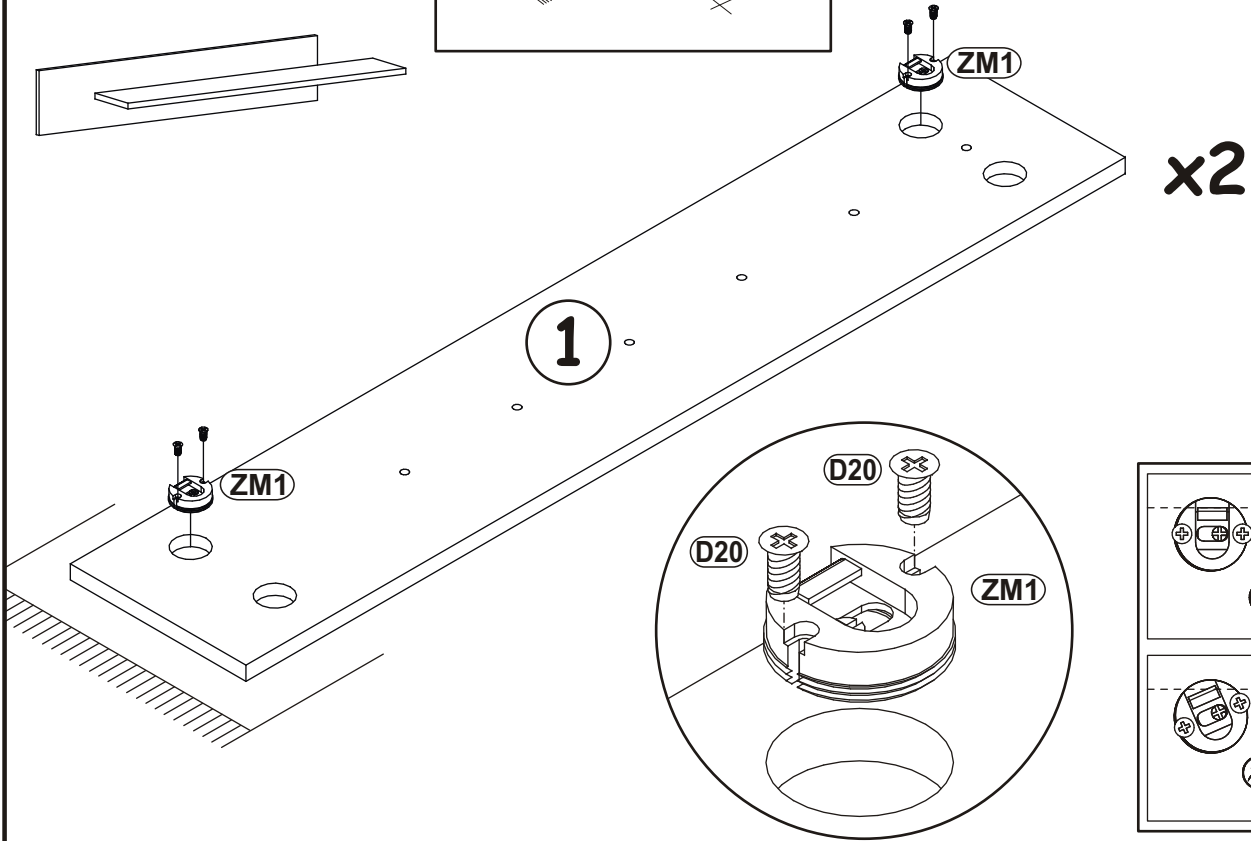
6



7

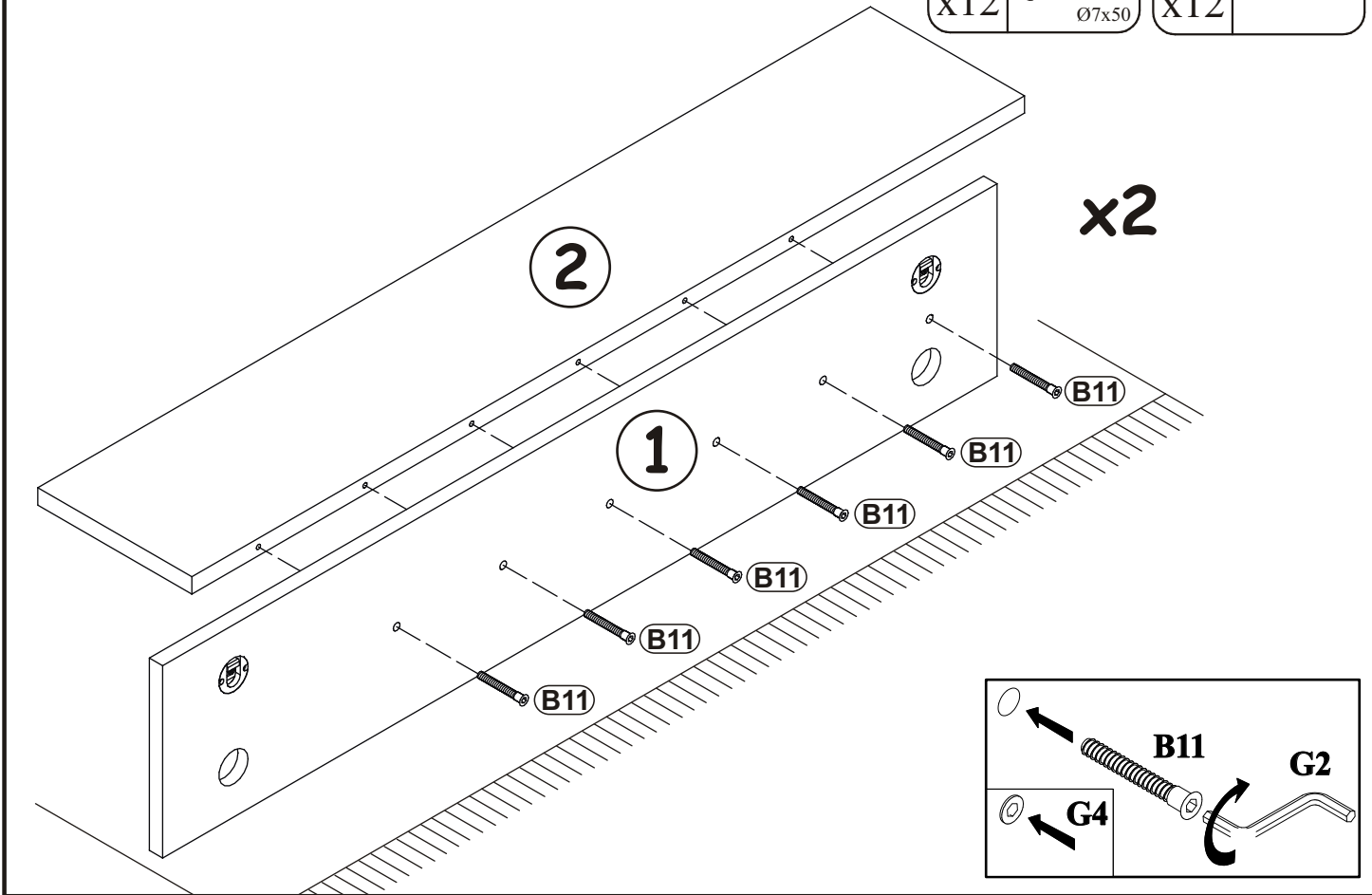


ZM1		D20	
x4		x8	



8

B11		G4	
x12	Ø7x50	x12	



9

