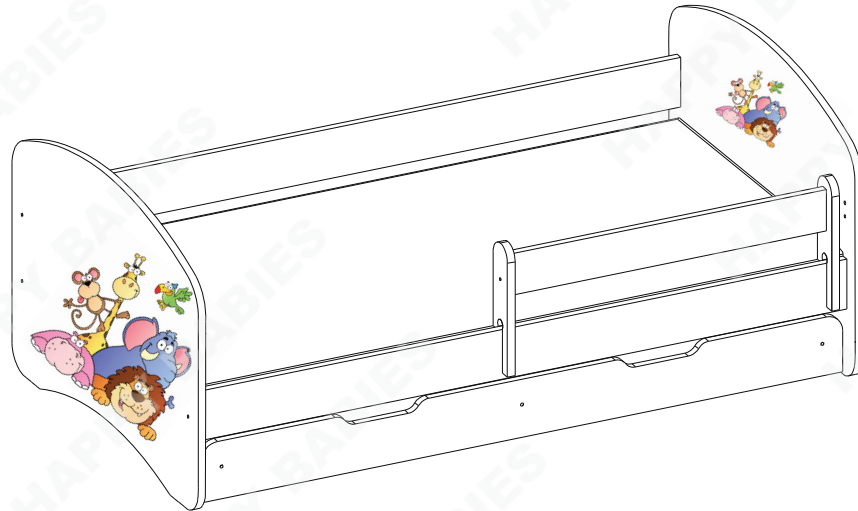







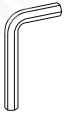




HAPPY L02
 HAPPY L04
 HAPPY L06
 HAPPY L08
 HAPPY L10



INSTRUKCJA MONTAŻU
ASSEMBLY INSTRUCTIONS

| Akcesoria / Fittings | | | | | | |
|---|---|---|---|---|--|---|
| K1  ø8 × 35 | W4  ø4 × 16 | W7  ø7 × 70 | W8  ø4 × 30 | G1  | O1  | ZW1  |
| 24 szt. / pcs | 8 szt. / pcs | 14 szt. / pcs | 6 szt. / pcs | 32 szt. / pcs | 4 szt. / pcs | 20 szt. / pcs |

| Narzędzia / Tools | | |
|---|---|--|
|  |  |  |

DO MONTAŻU POTRZEBNE SĄ DWIE OSOBY!
INSTALLATION REQUIRES TWO PEOPLE!

BARDZO WAŻNE!
NALEŻY UWAŻNIE PRZECZYTAĆ
ZACHOWAĆ DO PÓŹNIEJSZEGO STOSOWANIA

INSTRUKCJA OBSŁUGI

1.

By zapobiec zadławieniu lub uduszeniu opakowanie z akcesoriami należy trzymać w miejscu niedostępnym dla niemowląt i dzieci.

2.

Wszystkie połączenia w meblu muszą być dobrze dokręcone, żaden z elementów łączących nie może być luźny.

3.

Nie należy używać łóżeczka jeśli jakikolwiek element jest uszkodzony lub brakuje elementu.

4.

Należy używać tylko elementów dopuszczonych przez producenta.

5.

Nie należy w pobliżu łóżeczka umieszczać otwartych źródeł ognia oraz innych silnych źródeł ciepła, jak promienniki gazowe lub elektryczne itp., gdyż grozi to pożarem.

6.

Nie pozostawiać w łóżeczku czegokolwiek ani nie ustawiać łóżka w pobliżu innego sprzętu, który mógłby stanowić podparcie dla stopy lub spowodować niebezpieczeństwo uduszenia lub powieszenia dziecka, np. przewody, sznurki zasłon lub żaluzji itp.

VERY IMPORTANT!
PLEASE READ CAREFULLY
SAVE FOR FUTURE USE

USER'S MANUAL

1.

To avoid the danger of choking or strangulation keep the package with fittings away from babies and children.

2.

All connections must be tightened properly and no coupled element can not be loose.

3.

Do not use the bed when, if any of the elements is damaged or if there is any element missing.

4.

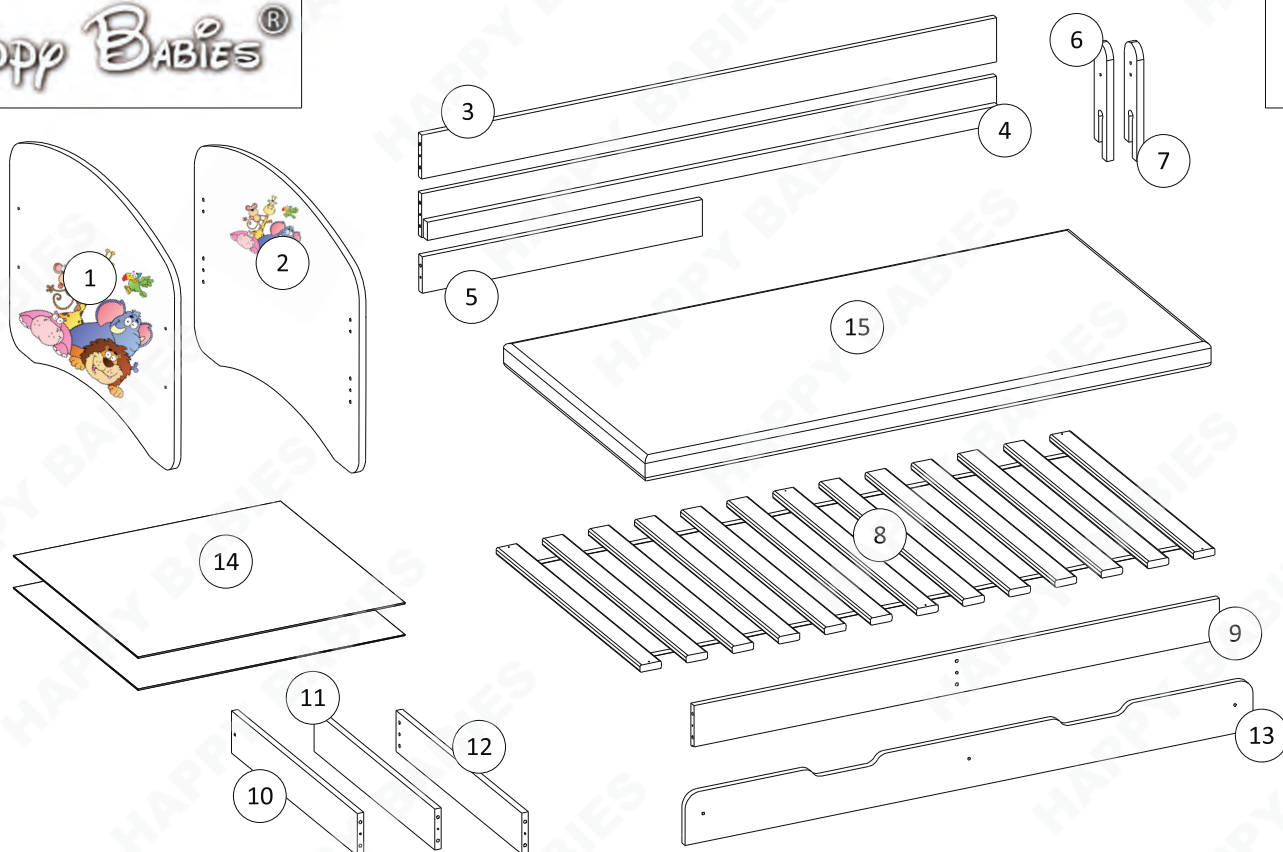
Use only the elements given by manufacturer.

5.

Do not place the bed near naked flames or other heat sources such as electric or gas radiators etc., this may cause a fire.

6.

Do not leave anything in the bed and do not place the crib near any equipment, where a child can prop up its foot or cause danger of strangulation or hanging of a child, e.g. wires, strings of drapers/curtains.



Paczka 1 z 2 / Package 1 of 2

| Numer elementu / Item no. | Wymiary (mm) / Dimensions (mm) | | | | Ilość / Quantity |
|------------------------------|--------------------------------|---------------------|---------------------|---------------------|---------------------|
| | Łóżko L02 / Bed L02 | Łóżko L04 / Bed L04 | Łóżko L06 / Bed L06 | Łóżko L06 / Bed L06 | |
| 1 | 828 × 573 × 22 | 928 × 658 × 22 | 1028 × 704 × 22 | 1028 × 704 × 22 | 1 |
| 2 | 828 × 573 × 22 | 928 × 658 × 22 | 1028 × 704 × 22 | 1028 × 704 × 22 | 1 |
| 6 | 314 × 78 × 23 | | | | 1 |
| 7 | 314 × 78 × 23 | | | | 1 |
| 8 | 1400 × 700 × 20 | 1600 × 800 × 20 | 1800 × 900 × 20 | 1900 × 900 × 20 | 1 |
| 14 | 492 × 642 × 3 | 692 × 742 × 3 | 692 × 842 × 3 | 692 × 892 × 3 | 2 |
| 15 | 1400 × 700 × 60-80 | 1600 × 800 × 60-80 | 1800 × 900 × 60-80 | 1900 × 900 × 60-80 | 1 |

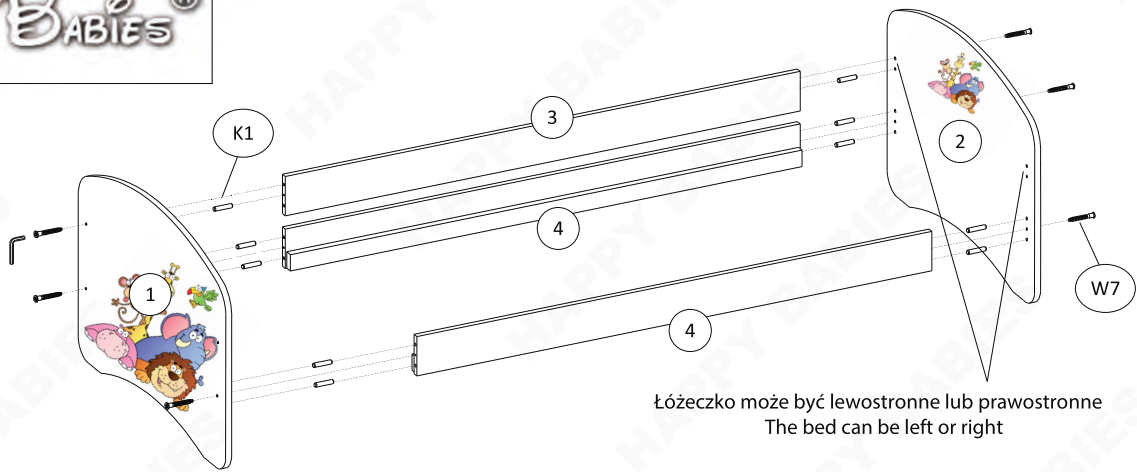
AKCESORIA / FITTINGS: ZOBACZ STRONA NR 1 / SEE PAGE NO. 1

Paczka 2 z 2 / Package 2 of 2

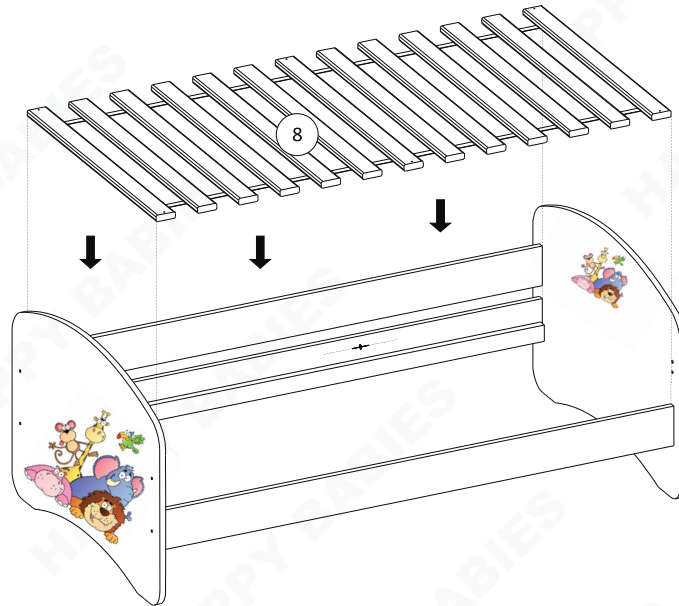
| Numer elementu / Item no. | Wymiary / Dimensions | | | | Ilość / Quantity |
|------------------------------|----------------------|---------------------|---------------------|---------------------|---------------------|
| | Łóżko 02 / Bed 02 | Łóżko L04 / Bed L04 | Łóżko L06 / Bed L06 | Łóżko L06 / Bed L06 | |
| 3 | 1400 × 120 × 18 | 1600 × 120 × 18 | 1800 × 120 × 18 | 1900 × 120 × 18 | 1 |
| 4 | 1400 × 120 × 40 | 1600 × 120 × 40 | 1800 × 160 × 40 | 1900 × 160 × 40 | 2 |
| 5 | 780 × 100 × 18 | | | | 1 |
| 9 | 1262 × 115 × 18 | 1462 × 115 × 18 | 1662 × 115 × 18 | 1762 × 115 × 18 | 1 |
| 10 | 500 × 115 × 18 | 700 × 115 × 18 | 700 × 115 × 18 | 700 × 115 × 18 | 1 |
| 11 | 472 × 112 × 18 | 672 × 112 × 18 | 672 × 112 × 18 | 672 × 112 × 18 | 1 |
| 12 | 500 × 115 × 18 | 700 × 115 × 18 | 700 × 115 × 18 | 700 × 115 × 18 | 1 |
| 13 | 1388 × 145 × 22 | 1588 × 145 × 22 | 1788 × 145 × 22 | 1888 × 145 × 22 | 1 |

PRZED MONTAŻEM MEBLA NALEŻY DOKŁADNIE SPRAWDZIĆ CZY PACZKI ZAWIERAJĄ WSZYSTKIE ELEMENTY WYSZCZEGÓLNIONE W TABELCE NA STRONIE 3 ORAZ CZY ELEMENTY TE NIE SĄ USZKODZONE !!!
JEŚLI BRAKUJE ELEMENTÓW LUB NIEKTÓRE Z NICH SĄ USZKODZONE PROSIMY O KONTAKT Z NASZYM BIUREM OBSŁUGI KLIENTA. USZKODZENIA ELEMENTÓW STWIERDZONE JUŻ PO MONTAŻU MEBLA NIE BĘDĄ UWZGLĘDNIANE !!!

BEFORE ASSEMBLING THE FURNITURE PLEASE CHECK THAT PACKAGES INCLUDE ALL ITEMS LISTED IN THE TABLE ON PAGE NO 3, AND WHETHER THESE ITEMS ARE NOT DAMAGED !!!
IF MISSING PARTS OR SOME OF THEM ARE DAMAGED, PLEASE CONTACT OUR CUSTOMER SERVICE OFFICE. DAMAGES FOUND AFTER ASSEMBLING WILL NOT BE CONSIDERED !!



Łóżeczko może być lewostronne lub prawostronne
The bed can be left or right

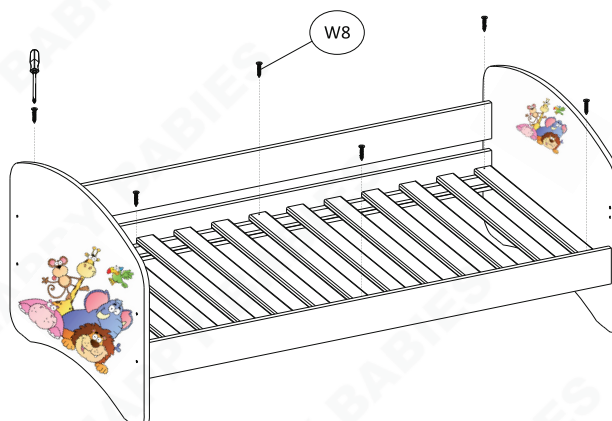


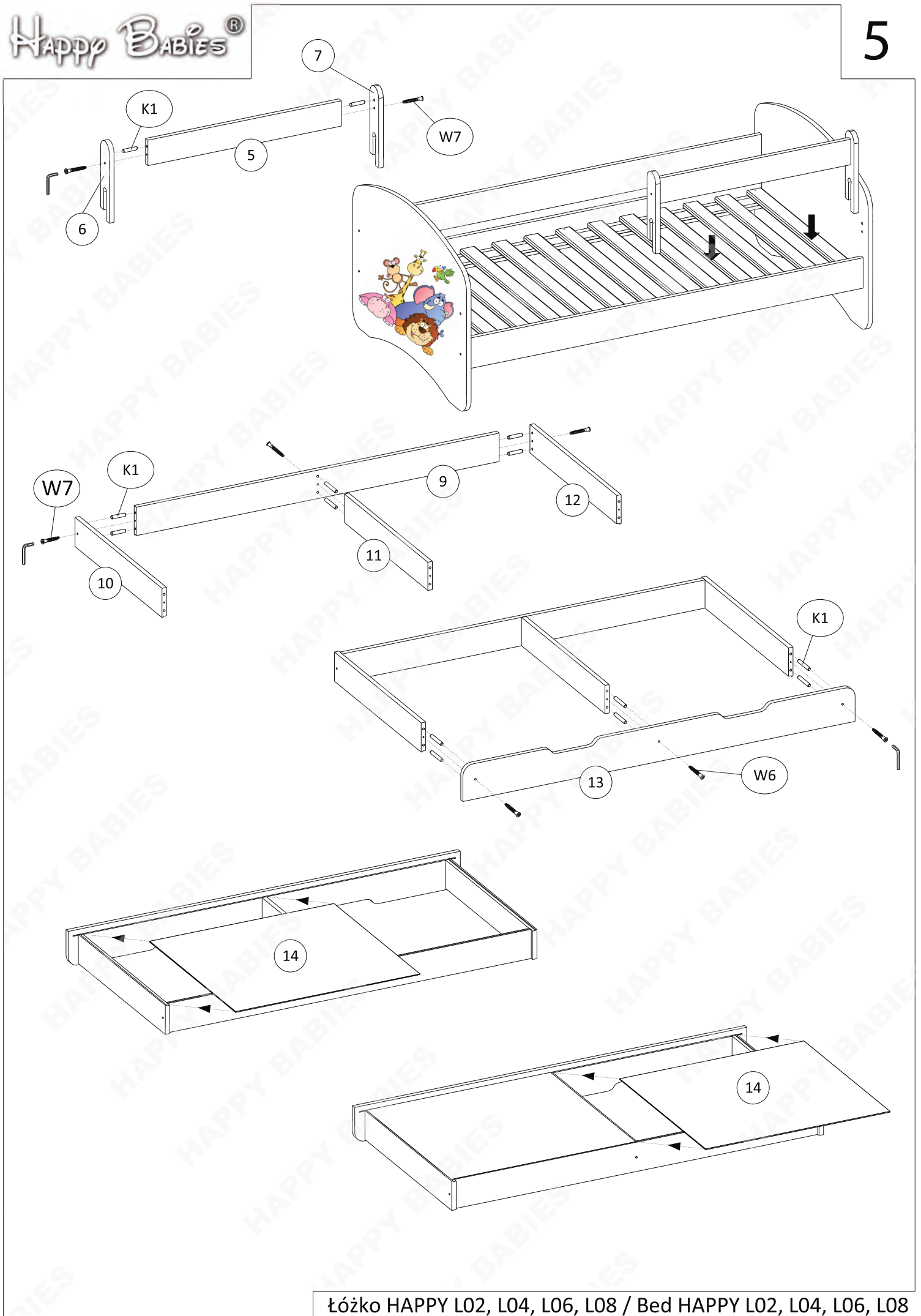
W KOLEJNYM ETAPIE SKRĘCANIA NALEŻY PRZYKRĘCIĆ STELAŻ DO KONSTRUKCJI ŁÓŻKA W NASTĘPUJĄCY SPOSÓB:

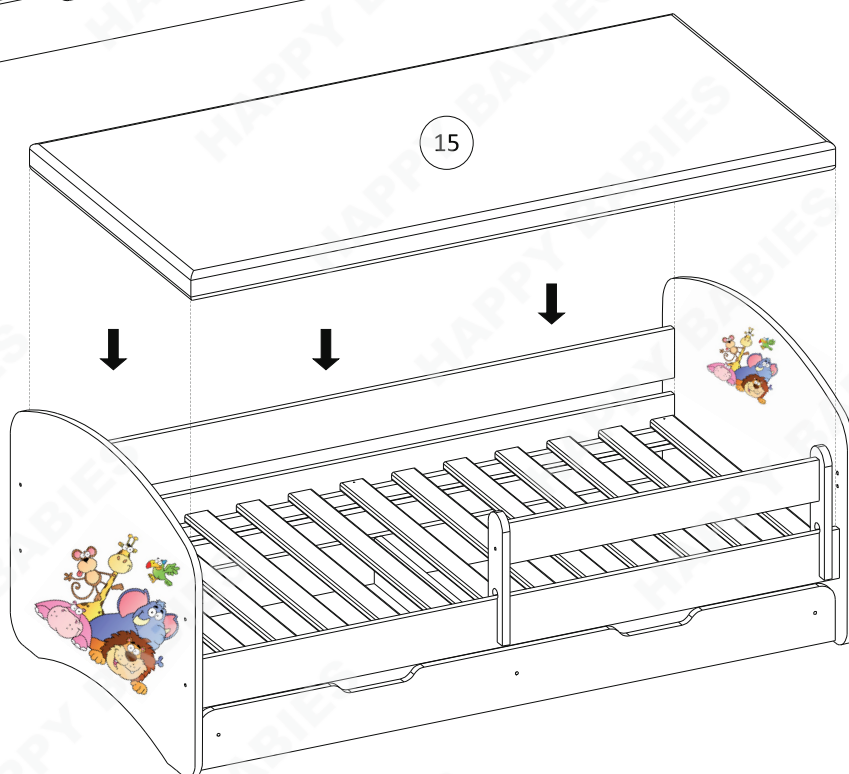
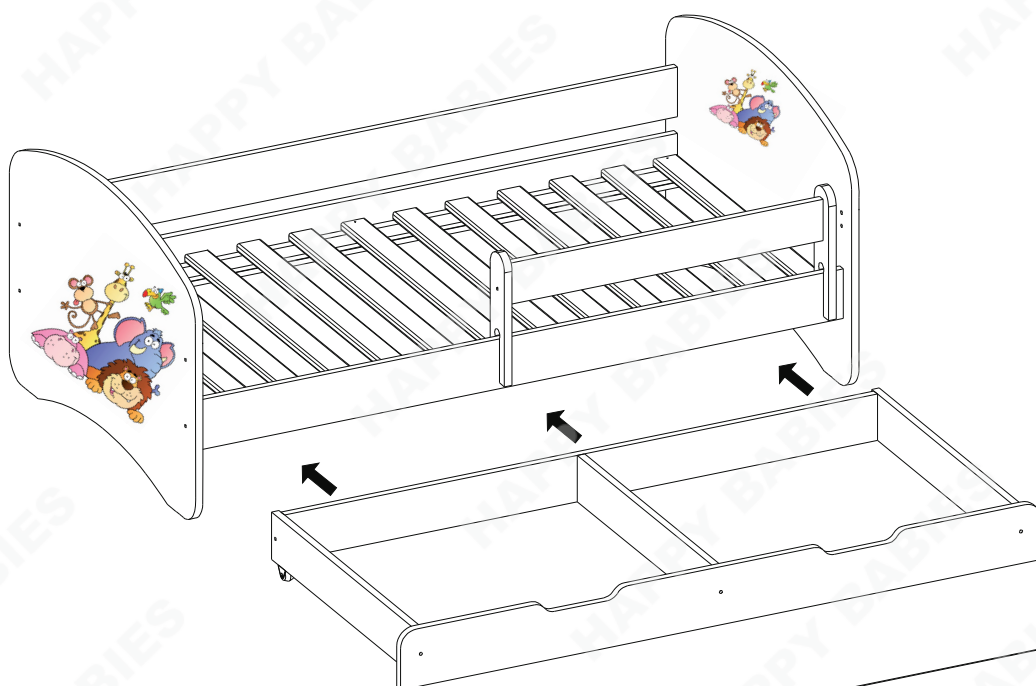
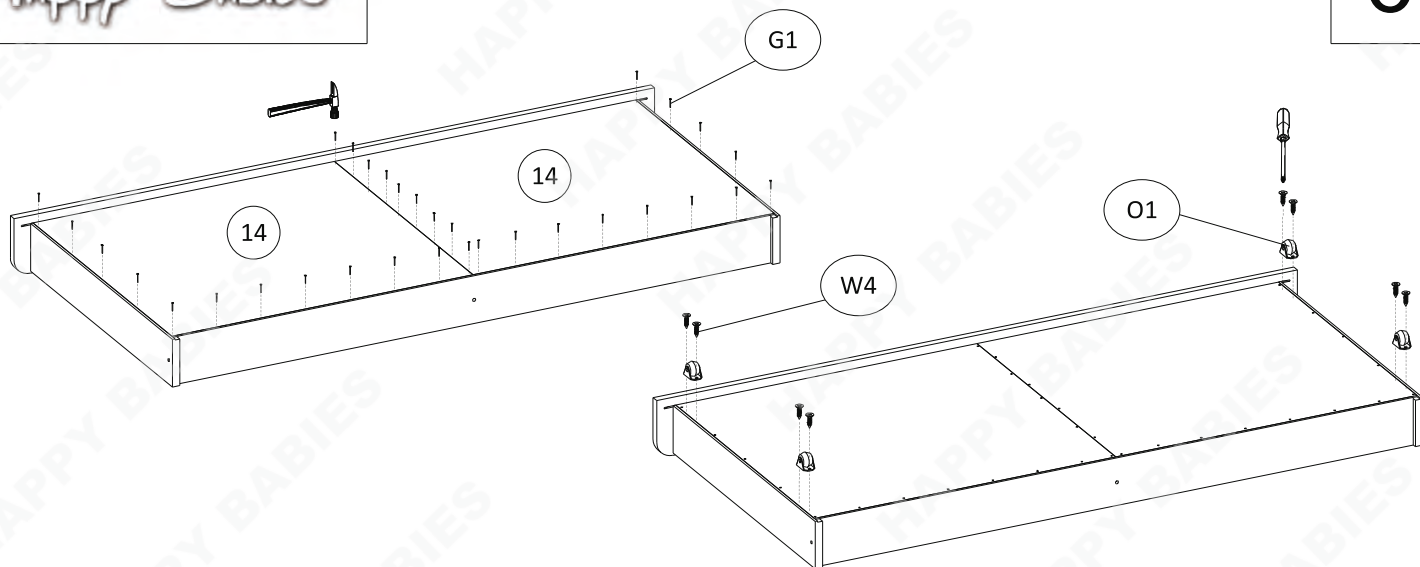
1. NAŁOŻYĆ PLASTIKOWE NAKŁADKI NA KONCE LISTEW STELA
2. UPEWNIĆ SIĘ ŻE KOŃCE LISTEW (STELAŻA) ŚCIŚLE DOLEGAJĄ DO BOKÓW ŁÓŻ
3. WKRĘTY MOCUJĄCE STELAŻ (W8) WKRĘCIĆ W BOKI ŁÓŻKA POD KĄTEM W STRONĘ ZEWNĘTRZNA, TAK STELAŻ ZOSTAŁ STABILNIE PRZYKRĘCONY DO LISTEW MOCUJĄCYCH.

AT THE NEXT STEPS, TIGHTEN THE FRAME FOR THE BED CONSTRUCTION IN THE FOLLOWING WAY:

1. APPLY PLASTIC COVER ON THE END OF THE FRAME STRIP
2. ENSURE THAT THE END OF THE SKIRTINGS (FRAME) ARE CLOSE TO THE SIDE OF THE B
3. FRAME MOUNTING SCREWS (W8) SCREW THE BEDS AT THE ANGLES AT AN OUTER SIDE, SO THAT THE FR IS STRONGLY SCREWED ON THE MOUNTING STRIPES.

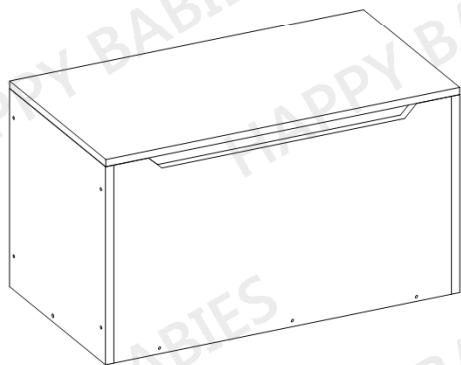









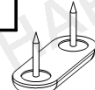
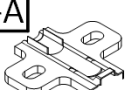
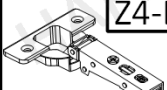





Na widocznych śrubach i otworach należy umieścić dostarczone zaślepki samoprzylepne (ZW 1).


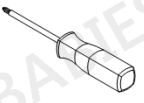
On the visible screws and holes should be placed supplied adhesive caps (ZW 1).



HAPPY KNZ01

INSTRUKCJA MONTAŻU ASSEMBLY INSTRUCTIONS

| Akcesoria / Fittings | | | | | | | |
|---|--|---|--|---|--|--|--|
| W4  Ø4 × 16 8 szt. / pcs | W6  Ø6.3 × 50 16 szt. / pcs | K1  Ø8 × 35 4 szt. / pcs | S1  4 szt. / pcs | Z4-A  2 szt. / pcs | Z4-B  2 szt. / pcs | PG-1  1 szt. / pcs | |
| PG-2  1 szt. / pcs | PG-3  1 szt. / pcs | PG-4  5 szt. / pcs | ZW1  16 szt. / pcs | | | | |

| Narzędzia / Tools | | |
|--|---|---|
|  |  |  |

**DO MONTAŻU POTRZEBNE SĄ DWIE OSOBY!
INSTALLATION REQUIRES TWO PEOPLE!**

BARDZO WAŻNE!
NALEŻY UWAŻNIE PRZECZYTAĆ
ZACHOWAĆ DO PÓŹNIEJSZEGO STOSOWANIA

INSTRUKCJA OBSŁUGI

1.

By zapobiec zadławieniu lub uduszeniu opakowanie z akcesoriami należy trzymać w miejscu niedostępnym dla niemowląt i dzieci.

2.

Wszystkie połączenia w meblu muszą być dobrze dokręcone, żaden z elementów łączących nie może być luźny.

3.

Nie należy używać kufra jeśli jakikolwiek element jest uszkodzony lub brakuje elementu.

4.

Należy używać tylko elementów dopuszczonych przez producenta.

5.

Nie należy w pobliżu kufra umieszczać otwartych źródeł ognia oraz innych silnych źródeł ciepła, jak promienniki gazowe lub elektryczne itp., gdyż grozi to pożarem.

VERY IMPORTANT!
PLEASE READ CAREFULLY
SAVE FOR FUTURE USE
USER'S MANUAL

1.

To avoid the danger of choking or strangulation keep the package with fittings away from babies and children.

2.

All connections must be tightened properly and no coupled element can not be loose.

3.

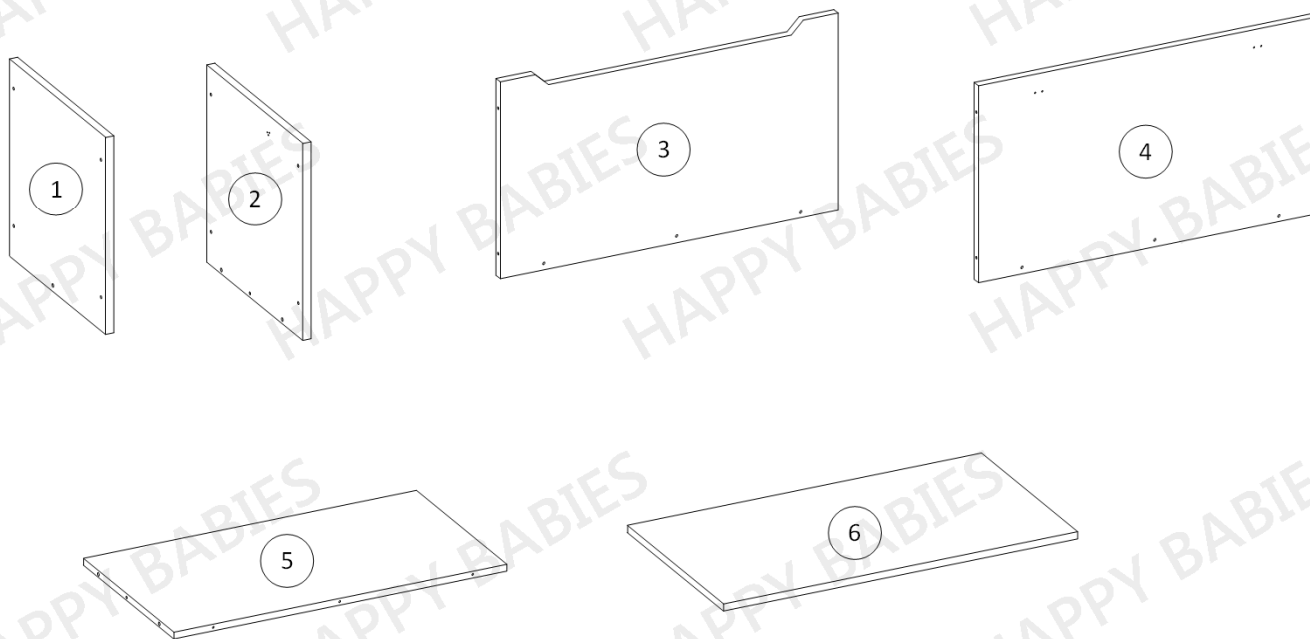
Do not use the chest for toys when, if any of the elements is damaged or if there is any element missing.

4.

Use only the elements given by manufacturer.

5.

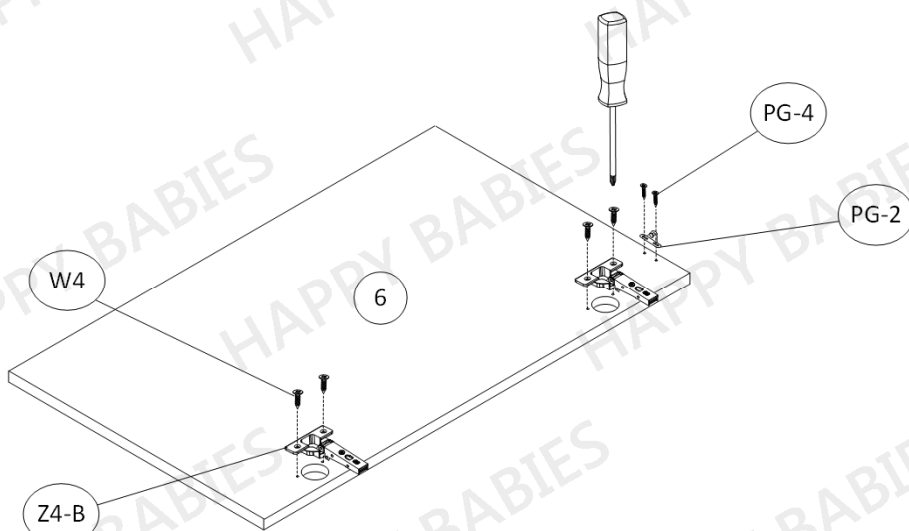
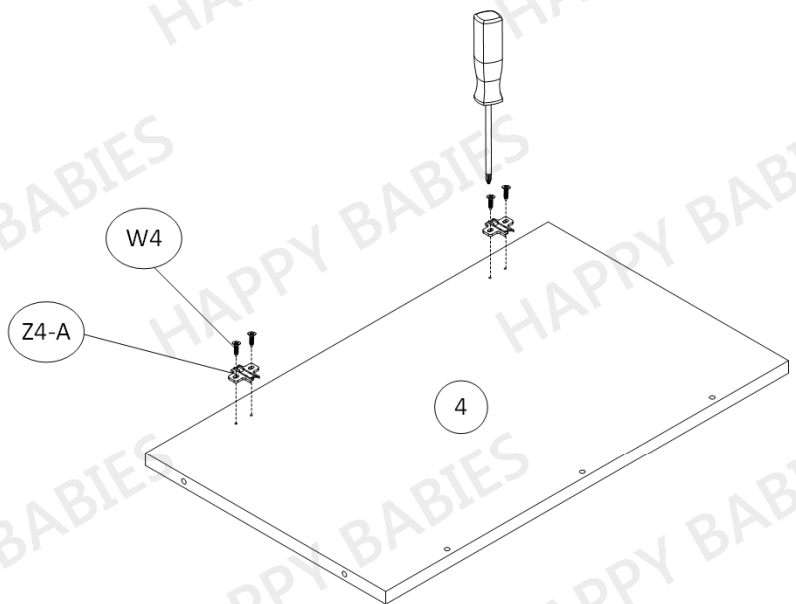
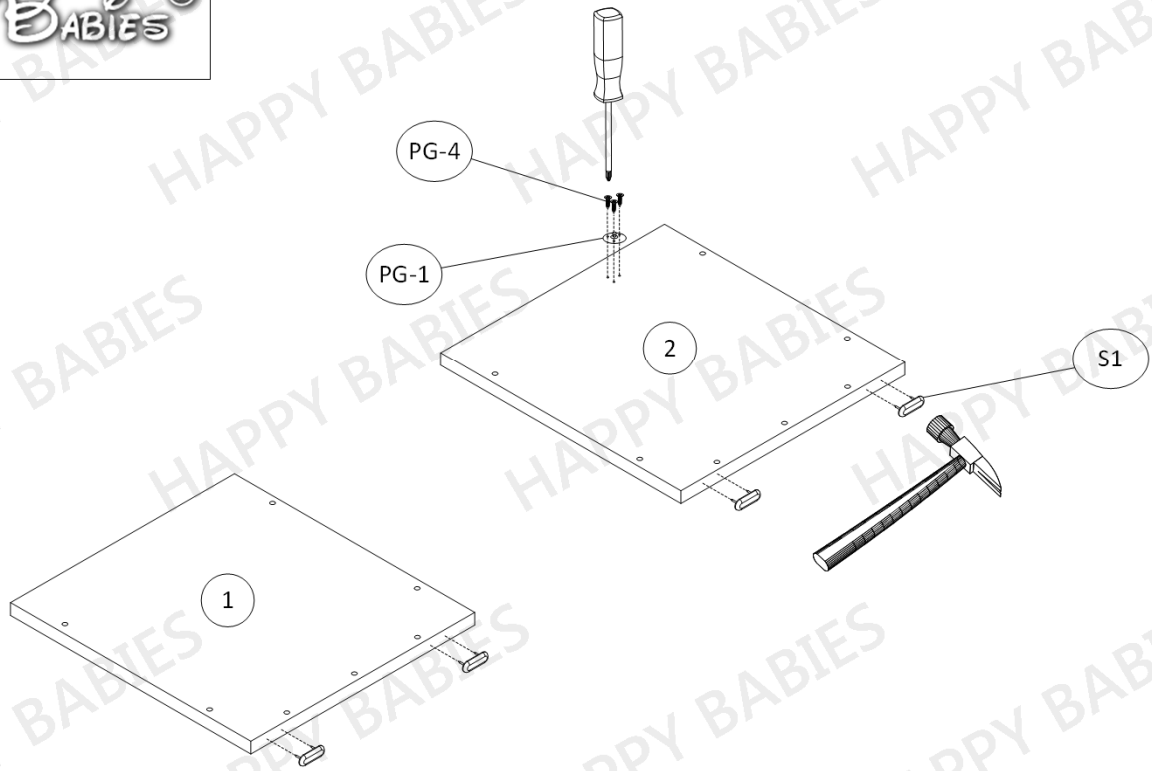
Do not place the chest for toys near naked flames or other heat sources such as electric or gas radiators etc., this may cause a fire.

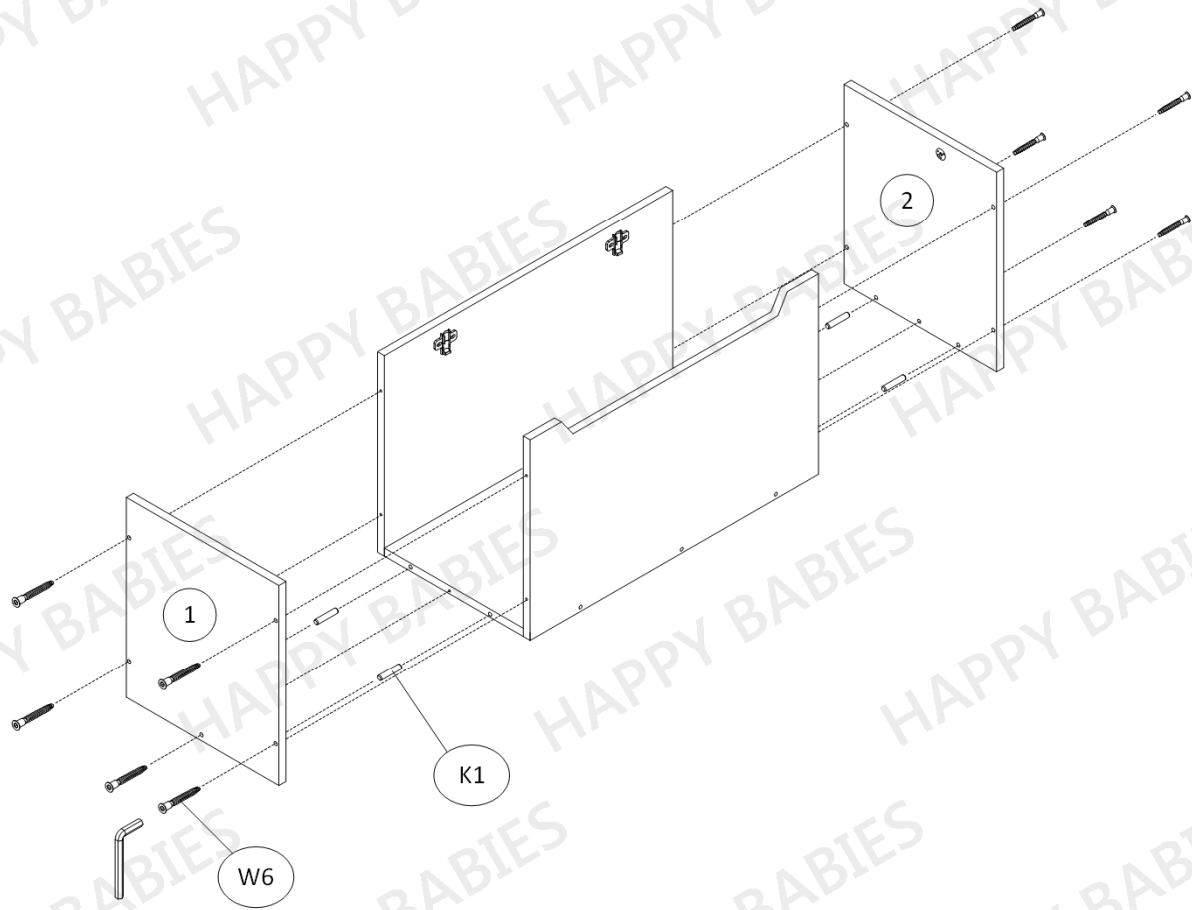
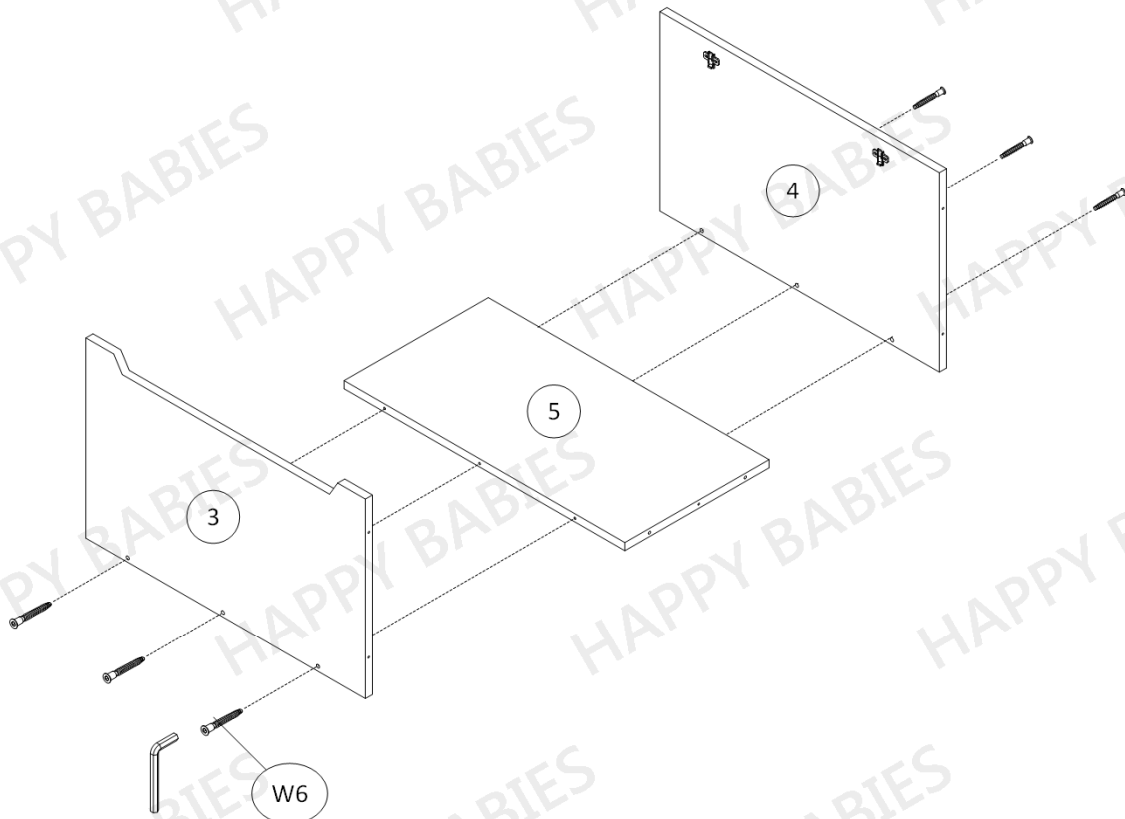


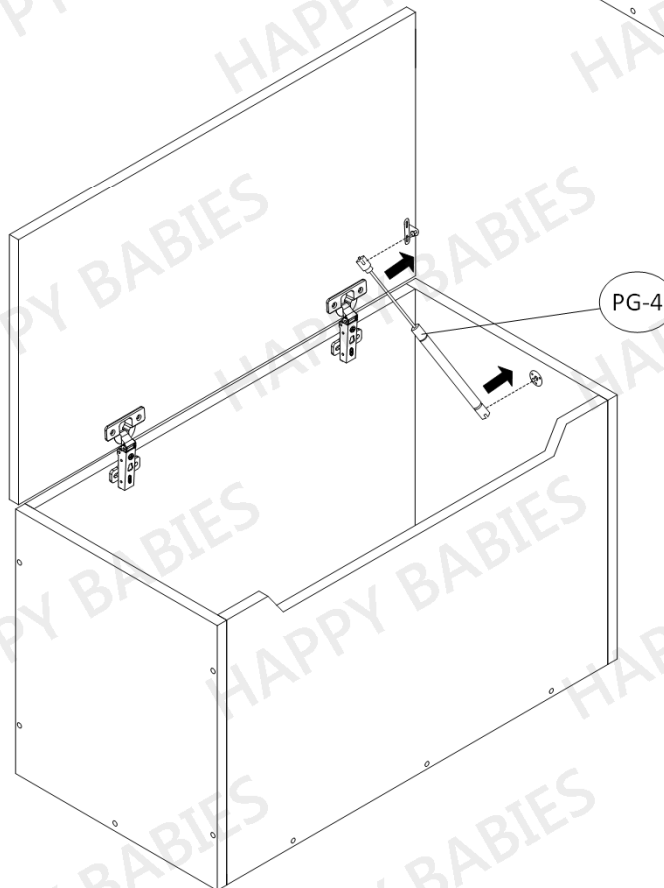
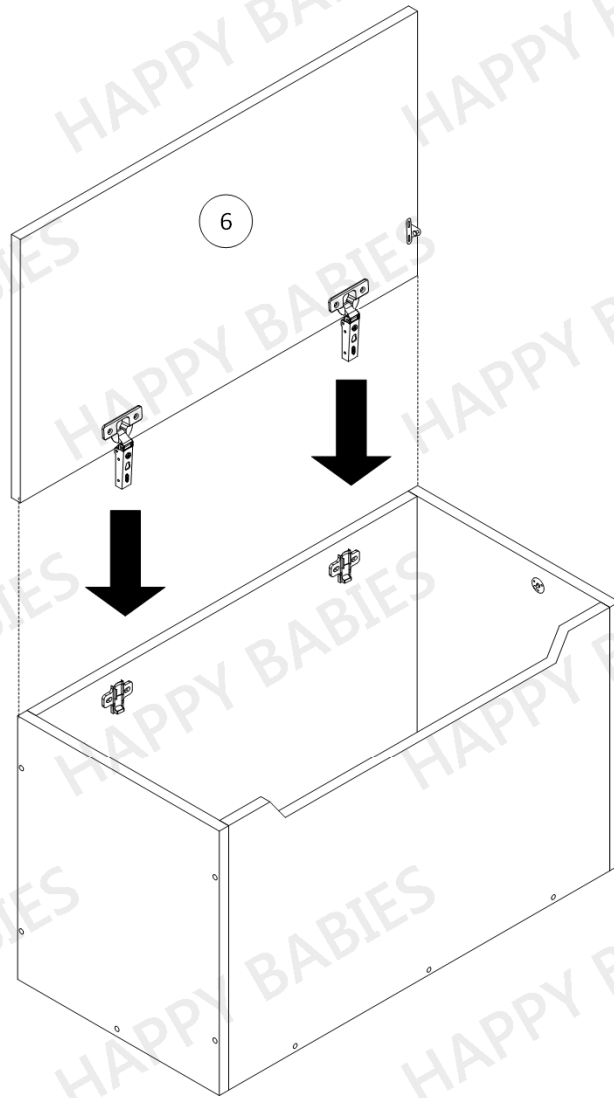
| Paczka 1 z 1 / Package 1 of 1 | | |
|-------------------------------|-----------------------------------|---------------------|
| Numer elementu / Item no. | Wymiary (mm) / Dimensions (mm) | Ilość / Quantity |
| 1 | 402 x 400 x 18 | 1 |
| 2 | 402 x 400 x 18 | 1 |
| 3 | 664 x 402 x 18 | 1 |
| 4 | 664 x 402 x 18 | 1 |
| 5 | 664 x 358 x 18 | 1 |
| 6 | 700 x 400 x 18 | 1 |

PRZED MONTAŻEM MEBLA NALEŻY DOKŁADNIE SPRAWDZIĆ CZY PACZKI ZAWIERAJĄ WSZYSTKIE ELEMENTY WYSZCZEGÓLNIONE W TABELCE NA STRONIE 3 ORAZ CZY ELEMENTY TE NIE SĄ USZKODZONE !!!
JEŚLI BRAKUJE ELEMENTÓW LUB NIEKTÓRE Z NICH SĄ USZKODZONE PROSIMY O KONTAKT Z NASZYM BIUREM OBSŁUGI KLIENTA.
USZKODZENIA ELEMENTÓW STWIERDZONE JUŻ PO MONTAŻU MEBLA NIE BĘDĄ UWZGLĘDNIANE !!!

BEFORE ASSEMBLING THE FURNITURE PLEASE CHECK THAT PACKAGES INCLUDE ALL ITEMS LISTED IN THE TABLE ON PAGE NO 3,
AND WHETHER THESE ITEMS ARE NOT DAMAGED !!!
IF MISSING PARTS OR SOME OF THEM ARE DAMAGED, PLEASE CONTACT OUR CUSTOMER SERVICE OFFICE.
DAMAGES FOUND AFTER ASSEMBLING WILL NOT BE CONSIDERED !!!







Na widocznych śrubach (W6) należy umieścić dostarczone zaślepki samoprzylepne (ZW1).






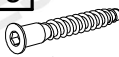



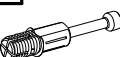


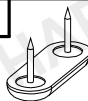




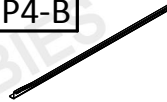

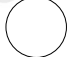




On the visible screws (W6) should be placed supplied adhesive caps (ZW1).



HAPPY K06

INSTRUKCJA MONTAŻU ASSEMBLY INSTRUCTIONS

Akcesoria / Fittings

| | | | | | | |
|--|--|--|---|--|--|--|
| Q1  1 szt. / pcs | W1  Ø3 × 16 16 szt. / pcs | W3  Ø3,5 × 16 40 szt. / pcs | W4  Ø4 × 16 4 szt. / pcs | W5  Ø4 × 35 3 szt. / pcs | W6  Ø6.3 × 50 24 szt. / pcs | K1  Ø8 × 35 12 szt. / pcs |
| Q2  1 szt. / pcs | M1  16 szt. / pcs | M2  16 szt. / pcs | U1  8 szt. / pcs | U2  Ø4 × 30 8 szt. / pcs | S1  4 szt. / pcs | TZ1  1 szt. / pcs |
| P3-A  4 szt. / pcs | P3-B  4 szt. / pcs | P4-A  4 szt. / pcs | P4-B  4 szt. / pcs | ZM1  16 szt. / pcs | ZW1  24 szt. / pcs | L2  728 mm 1 szt. / pcs |
| N1  2 szt. / pcs | N2  2 szt. / pcs | G1  56 szt. / pcs | | | | |

Narzędzia / Tools



**DO MONTAŻU POTRZEBNE SĄ DWIE OSOBY!
INSTALLATION REQUIRES TWO PEOPLE!**

BARDZO WAŻNE!
NALEŻY UWAŻNIE PRZECZYTAĆ
ZACHOWAĆ DO PÓŹNIEJSZEGO STOSOWANIA

INSTRUKCJA OBSŁUGI

1.

By zapobiec zadławieniu lub uduszeniu opakowanie z akcesoriami należy trzymać w miejscu niedostępnym dla niemowląt i dzieci.

2.

Wszystkie połączenia w meblu muszą być dobrze dokręcone, żaden z elementów łączących nie może być luźny.

3.

Nie należy używać komody jeśli jakikolwiek element jest uszkodzony lub brakuje elementu.

4.

Należy używać tylko elementów dopuszczonych przez producenta.

5.

Nie należy w pobliżu komody umieszczać otwartych źródeł ognia oraz innych silnych źródeł ciepła, jak promienniki gazowe lub elektryczne itp., gdyż grozi to pożarem.

6.

Komodę należy przytwierdzić do ściany za pomocą dołączonej taśmy zabezpieczającej!

VERY IMPORTANT!
PLEASE READ CAREFULLY
SAVE FOR FUTURE USE
USER'S MANUAL

1.

To avoid the danger of choking or strangulation keep the package with fittings away from babies and children.

2.

All connections must be tightened properly and no coupled element can not be loose.

3.

Do not use the commode when, if any of the elements is damaged or if there is any element missing.

4.

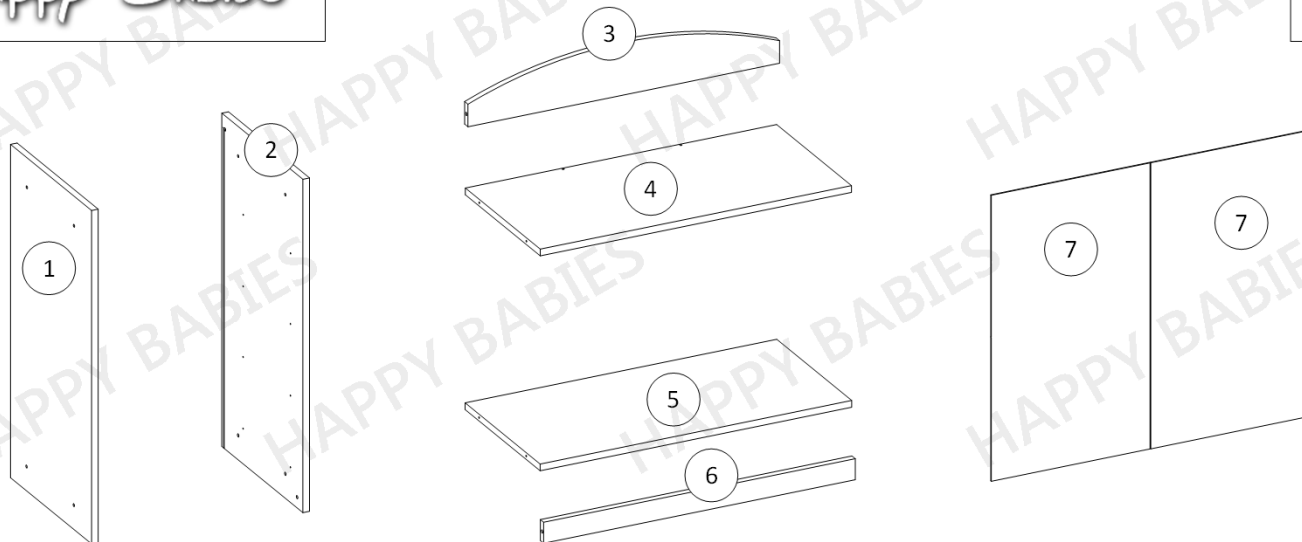
Use only the elements given by manufacturer.

5.

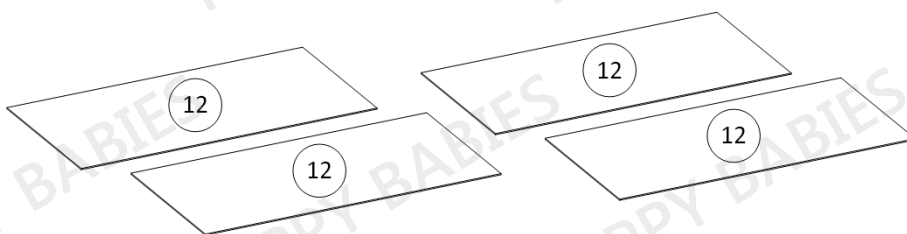
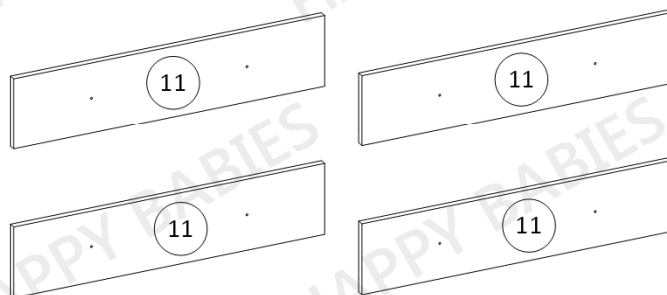
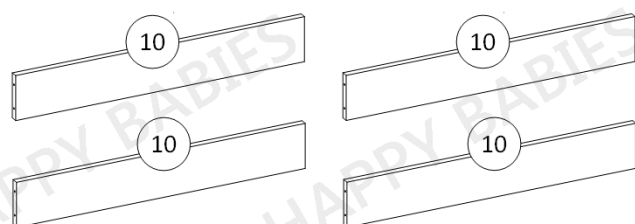
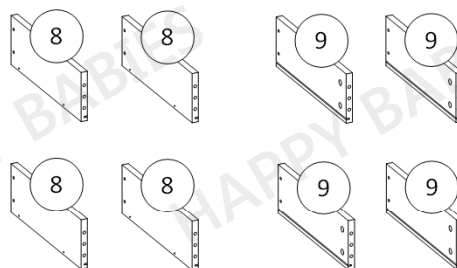
Do not place the commode near naked flames or other heat sources such as electric or gas radiators etc., this may cause a fire.

6.

The commode must be fixed to the wall using the supplied roll-over protection tape!

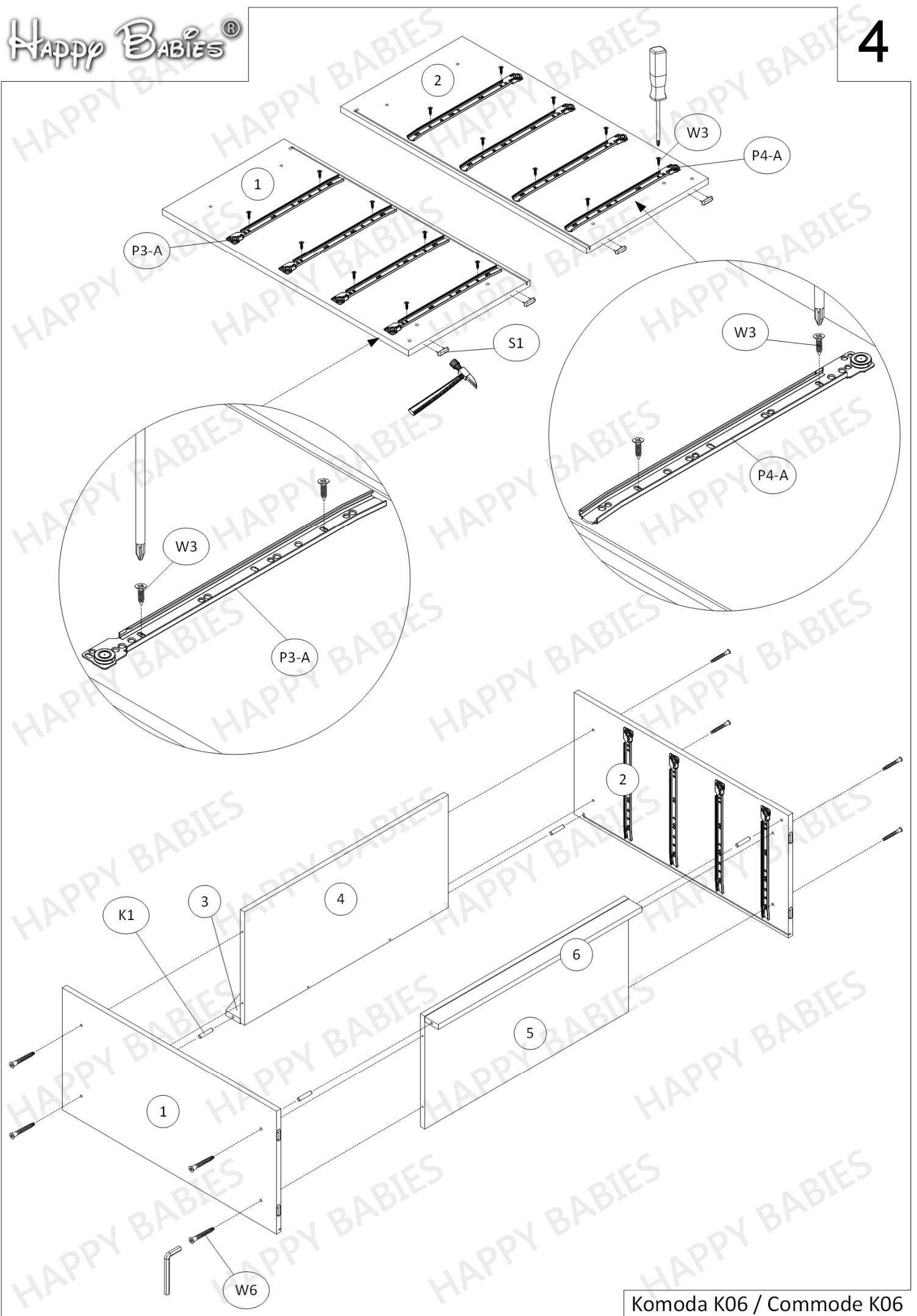


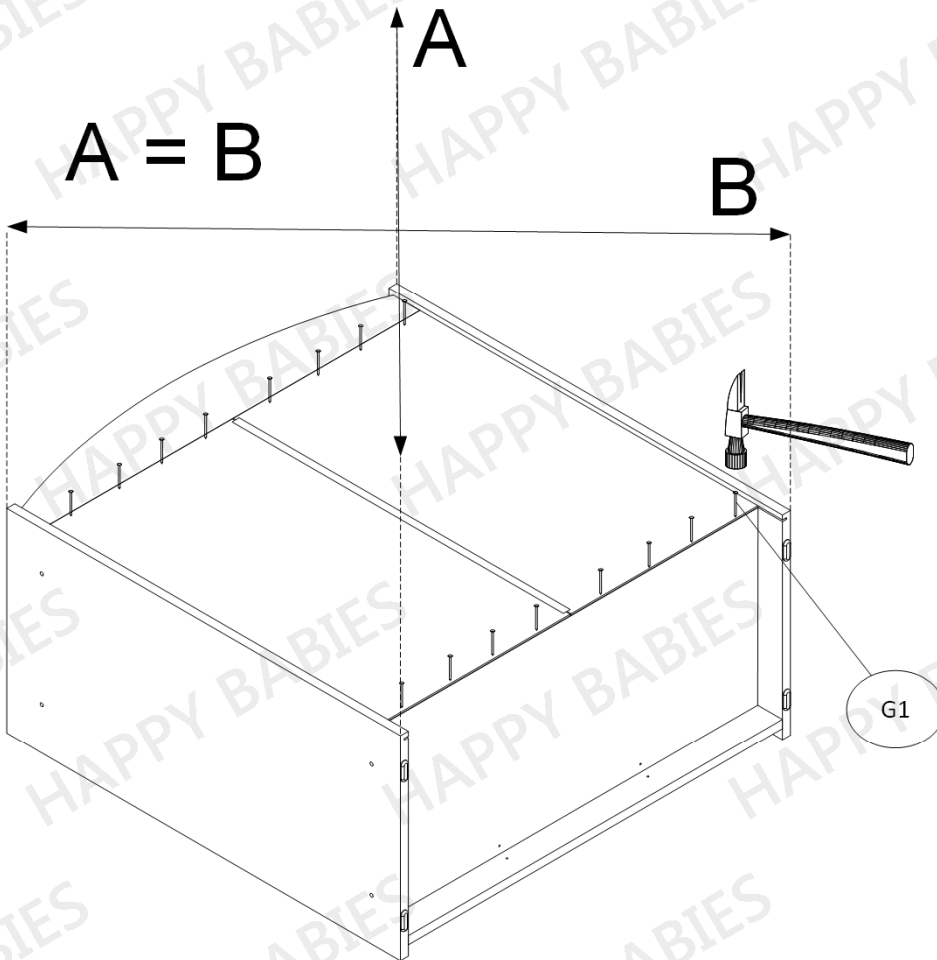
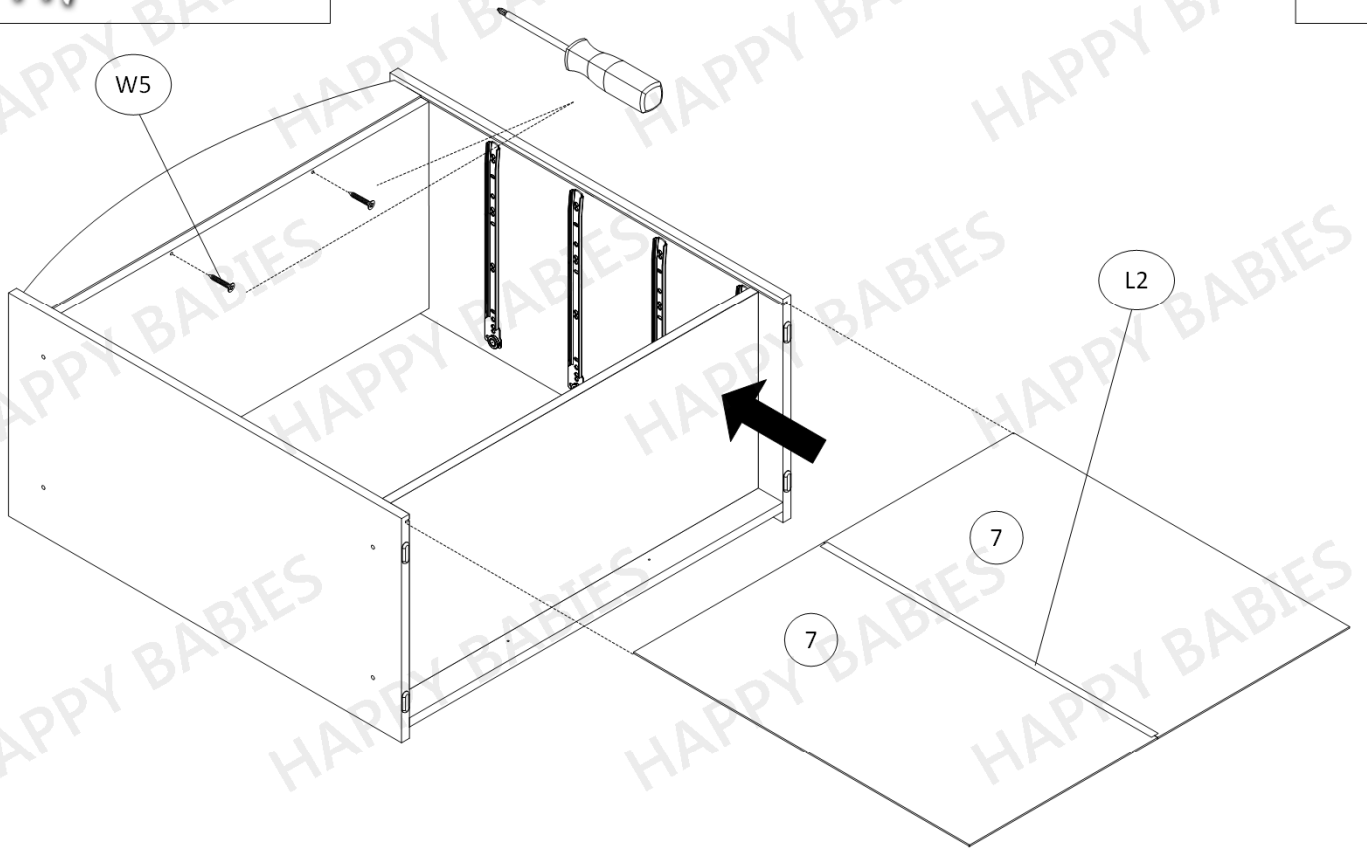
| Paczka 1 z 2 / Package 1 of 2 | | |
|-------------------------------|--------------------------------|------------------|
| Numer elementu / Item no. | Wymiary (mm) / Dimensions (mm) | Ilość / Quantity |
| 1 | 890 x 440 x 18 | 1 |
| 2 | 890 x 440 x 18 | 1 |
| 3 | 846 x 140 x 18 | 1 |
| 6 | 846 x 56 x 18 | 1 |
| 7 | 431 x 764 x 3 | 2 |
| 9 | 400 x 138 x 18 | 2 |
| 10 | 785 x 120 x 18 | 4 |
| 11 | 842 x 188 x 18 | 4 |
| 12 | 803 x 404 x 3 | 4 |
| Paczka 2 z 2 / Package 2 of 2 | | |
| Numer elementu / Item no. | Wymiary (mm) / Dimensions (mm) | Ilość / Quantity |
| 4 | 846 x 407 x 18 | 1 |
| 5 | 846 x 407 x 18 | 1 |
| 8 | 400 x 138 x 18 | 4 |
| 9 | 400 x 138 x 18 | 2 |

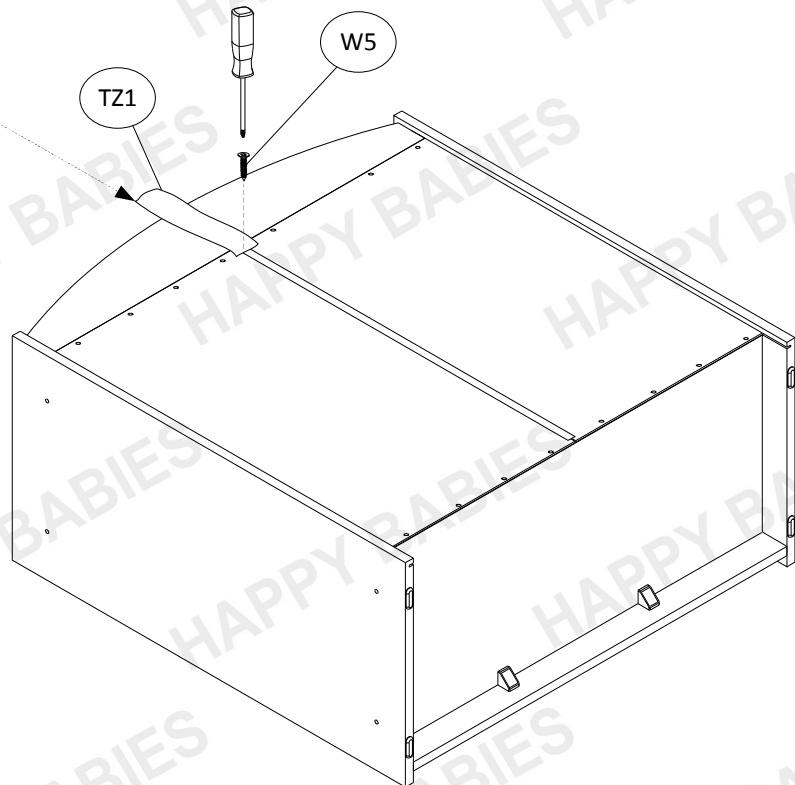
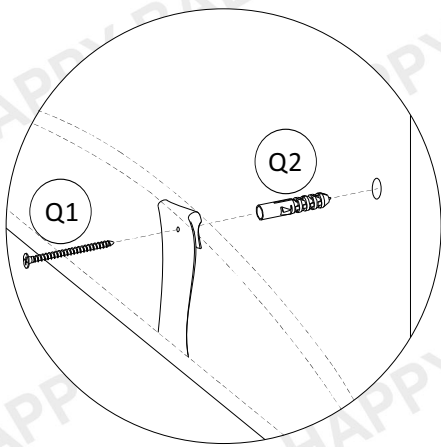
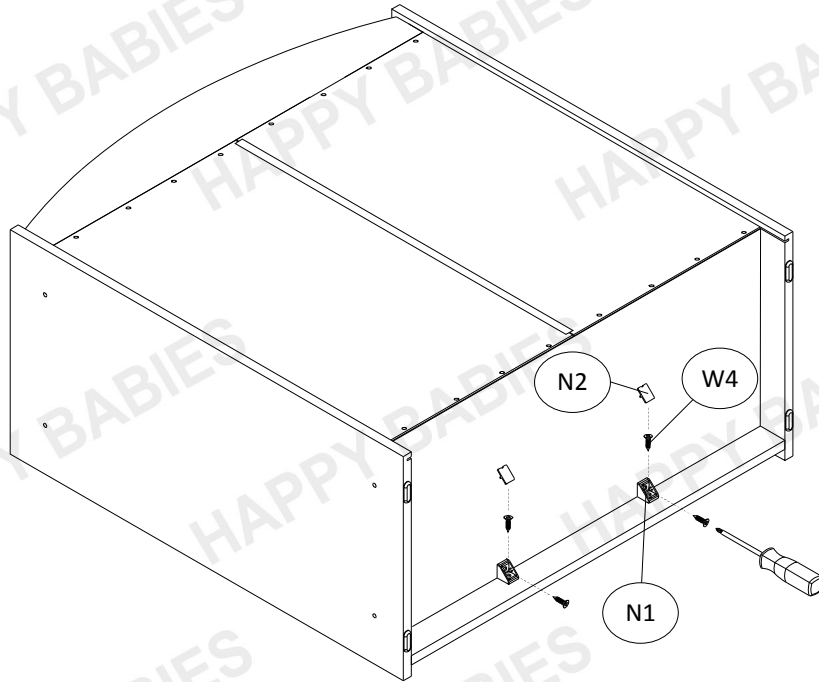


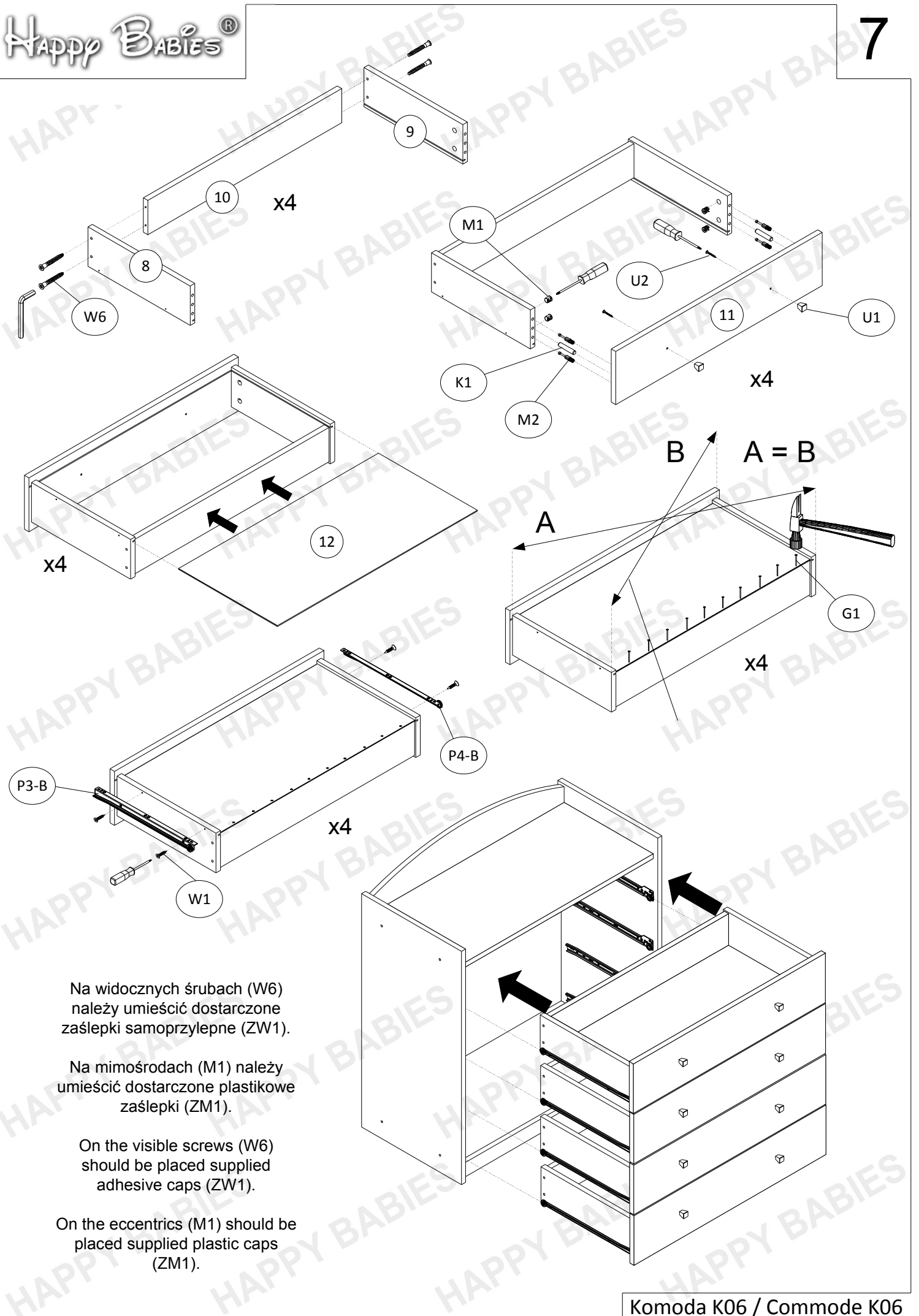
PRZED MONTAŻEM MEBLA NALEŻY DOKŁADNIE SPRAWDZIĆ CZY PACZKI ZAWIERAJĄ WSZYSTKIE ELEMENTY WYSZCZEGÓLNIONE W TABELCE NA STRONIE 3 ORAZ CZY ELEMENTY TE NIE SĄ USZKODZONE !!!
 JEŚLI BRAKUJE ELEMENTÓW LUB NIEKTÓRE Z NICH SĄ USZKODZONE PROSIMY O KONTAKT Z NASZYM BIUREM OBSŁUGI KLIENTA.
 USZKODZENIA ELEMENTÓW STWIERDZONE JUŻ PO MONTAŻU MEBLA NIE BĘDĄ UWZGLĘDNIANE !!!

BEFORE ASSEMBLING THE FURNITURE PLEASE CHECK THAT PACKAGES INCLUDE ALL ITEMS LISTED IN THE TABLE ON PAGE NO 3,
 AND WHETHER THESE ITEMS ARE NOT DAMAGED !!!
 IF MISSING PARTS OR SOME OF THEM ARE DAMAGED, PLEASE CONTACT OUR CUSTOMER SERVICE OFFICE.
 DAMAGES FOUND AFTER ASSEMBLING WILL NOT BE CONSIDERED !!!









Na widocznych śrubach (W6) należy umieścić dostarczone zaślepki samoprzylepne (ZW1).

Na mimośrodkach (M1) należy umieścić dostarczone plastikowe zaślepki (ZM1).

On the visible screws (W6) should be placed supplied adhesive caps (ZW1).

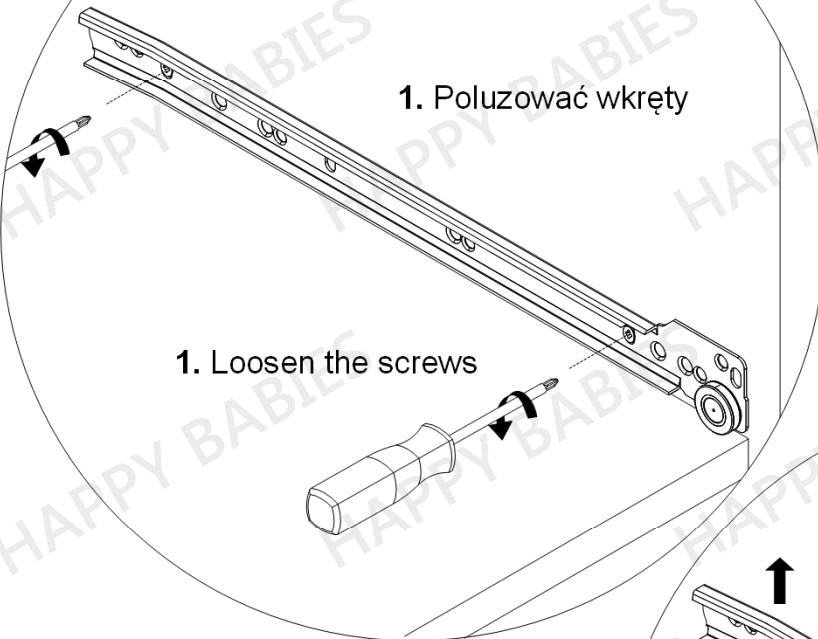
On the eccentrics (M1) should be placed supplied plastic caps (ZM1).

REGULACJA PROWADNIC SZUFLAD

DRAWER RUNNERS ADJUSTMENT

1. Poluzować wkręty

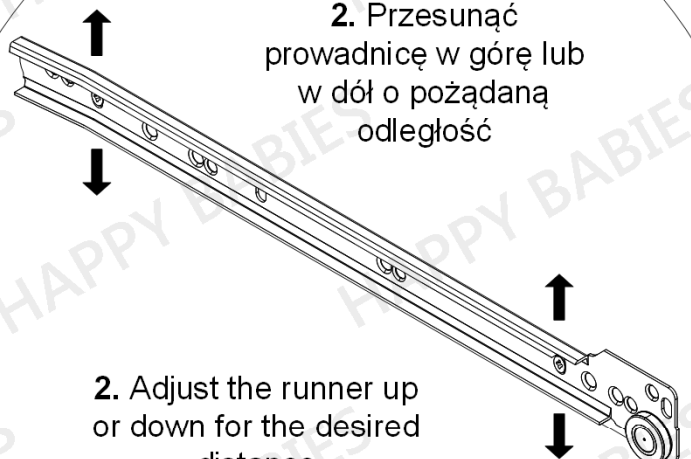
1. Loosen the screws



3. Dokręcić poluzowane wcześniej wkręty.
4. Wsunąć szuflady i sprawdzić ich położenie.
5. Jeśli szuflady leżą prawidłowo wkręcić dla stabilizacji kolejne 3 wkręty.

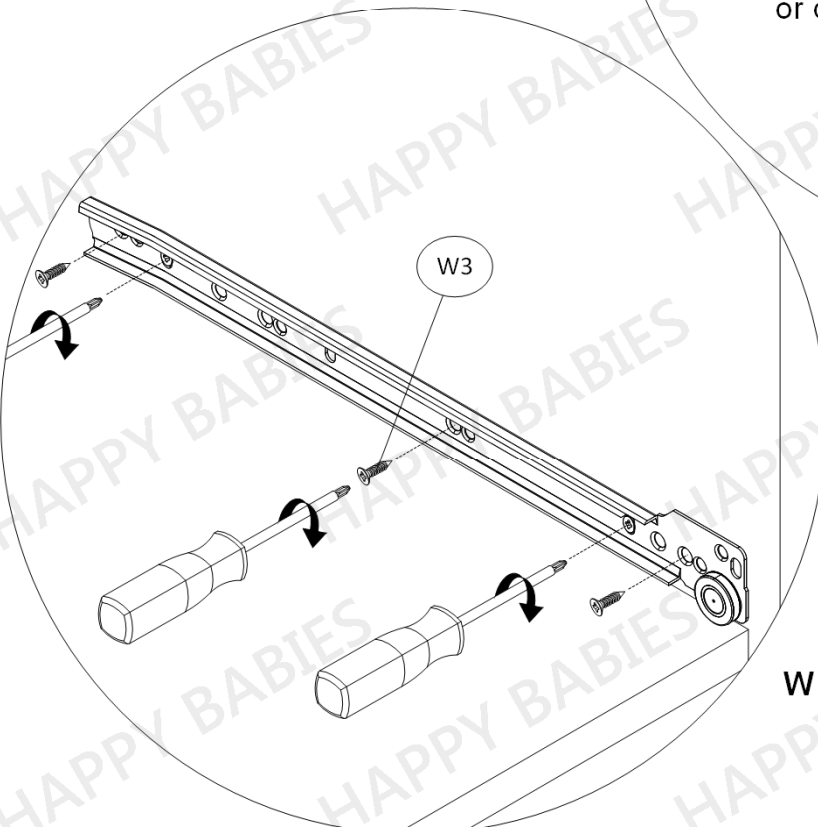
2. Przesunąć prowadnicę w górę lub w dół o pożądaną odległość

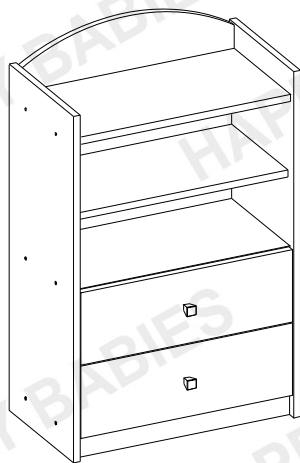
2. Adjust the runner up or down for the desired distance



3. Tighten the screws loosened earlier.
4. Slide the drawer and check their positions.
5. If the drawers are mounted properly tighten another 3 screws to stabilize each drawer runner.







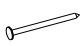

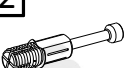
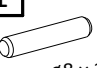
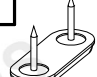







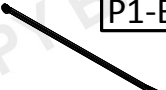

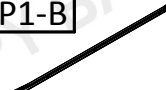

W razie konieczności czynności powtórzyć.
If necessary, repeat the steps.


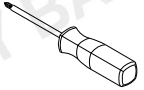




HAPPY RN06

INSTRUKCJA MONTAŻU ASSEMBLY INSTRUCTIONS

| Akcesoria / Fittings | | | | | | |
|---|---|--|---|--|--|--|
| Q1  1 szt. / pcs | Q2  1 szt. / pcs | W3  Ø3,5 × 16 20 szt. / pcs | W4  Ø4 × 16 2 szt. / pcs | W5  Ø4 × 35 2 szt. / pcs | W6  Ø6.3 × 50 20 szt. / pcs | G1  30 szt. / pcs |
| M1  8 szt. / pcs | M2  8 szt. / pcs | K1  Ø8 × 35 8 szt. / pcs | S1  4 szt. / pcs | TZ1  1 szt. / pcs | ZM1  8 szt. / pcs | ZW1  20 szt. / pcs |
| U1  2 szt. / pcs | U2  Ø4 × 30 2 szt. / pcs | B1  4 szt. / pcs | P1-A  2 szt. / pcs | P1-B  2 szt. / pcs | P2-A  2 szt. / pcs | P1-B  2 szt. / pcs |
| W1  Ø3 × 16 8 szt. / pcs | | | | | | |

| Narzędzia / Tools | | |
|--|---|---|
|  |  |  |

**DO MONTAŻU POTRZEBNE SĄ DWIE OSOBY!
INSTALLATION REQUIRES TWO PEOPLE!**

BARDZO WAŻNE!
NALEŻY UWAŻNIE PRZECZYTAĆ
ZACHOWAĆ DO PÓŹNIEJSZEGO STOSOWANIA

INSTRUKCJA OBSŁUGI

1.

By zapobiec zadławieniu lub uduszeniu opakowanie z akcesoriami należy trzymać w miejscu niedostępnym dla niemowląt i dzieci.

2.

Wszystkie połączenia w meblu muszą być dobrze dokręcone, żaden z elementów łączących nie może być luźny.

3.

Nie należy używać regału jeśli jakkolwiek element jest uszkodzony lub brakuje elementu.

4.

Należy używać tylko elementów dopuszczonych przez producenta.

5.

Nie należy w pobliżu regału umieszczać otwartych źródeł ognia oraz innych silnych źródeł ciepła, jak promienniki gazowe lub elektryczne itp., gdyż grozi to pożarem.

6.

Regał należy przytwierdzić do ściany za pomocą dołączonej taśmy zabezpieczającej!

VERY IMPORTANT!
PLEASE READ CAREFULLY
SAVE FOR FUTURE USE
USER'S MANUAL

1.

To avoid the danger of choking or strangulation keep the package with fittings away from babies and children.

2.

All connections must be tightened properly and no coupled element can not be loose.

3.

Do not use the bookstand when, if any of the elements is damaged or if there is any element missing.

4.

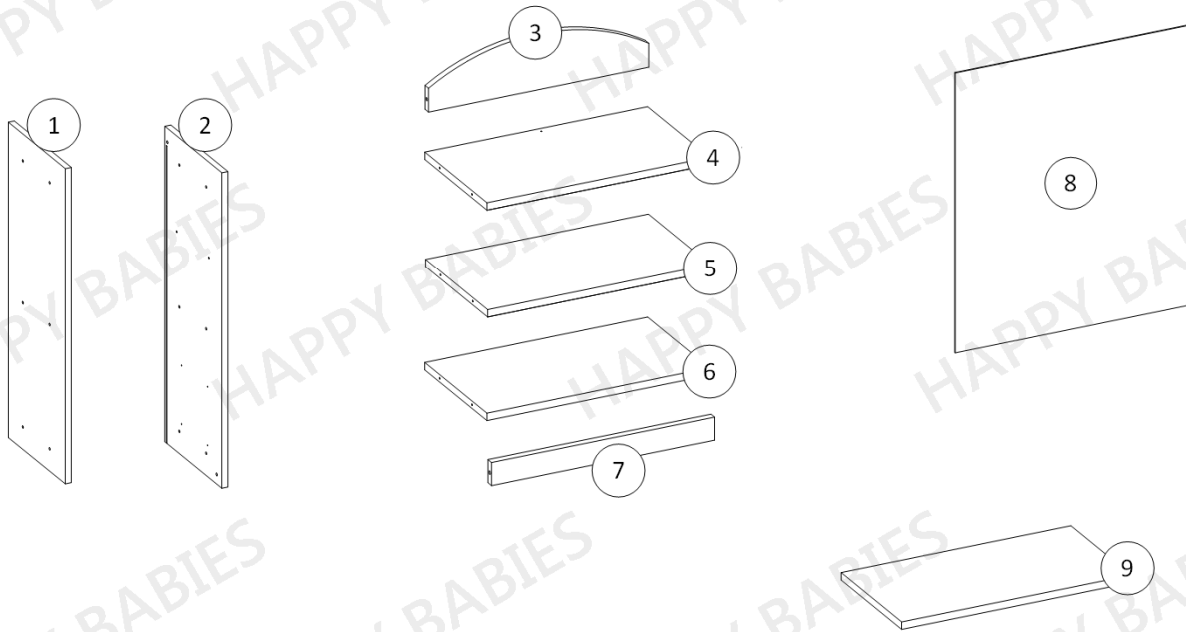
Use only the elements given by manufacturer.

5.

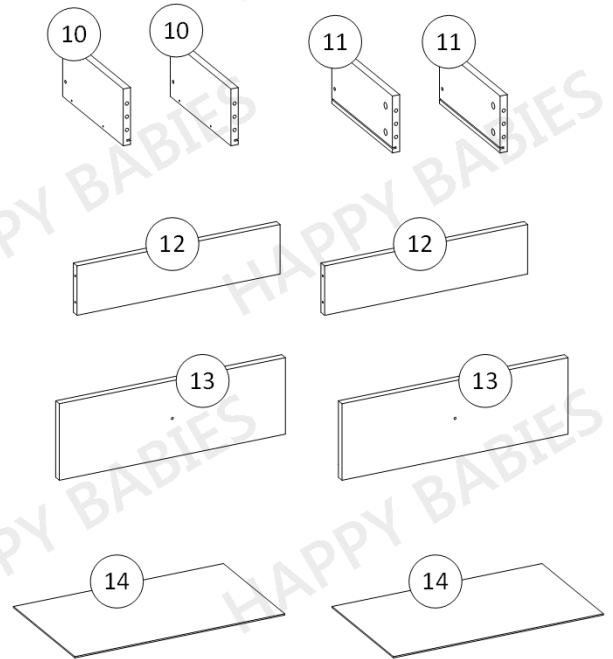
Do not place the bookstand near naked flames or other heat sources such as electric or gas radiators etc., this may cause a fire.

6.

The bookstand must be fixed to the wall using the supplied roll-over protection tape!

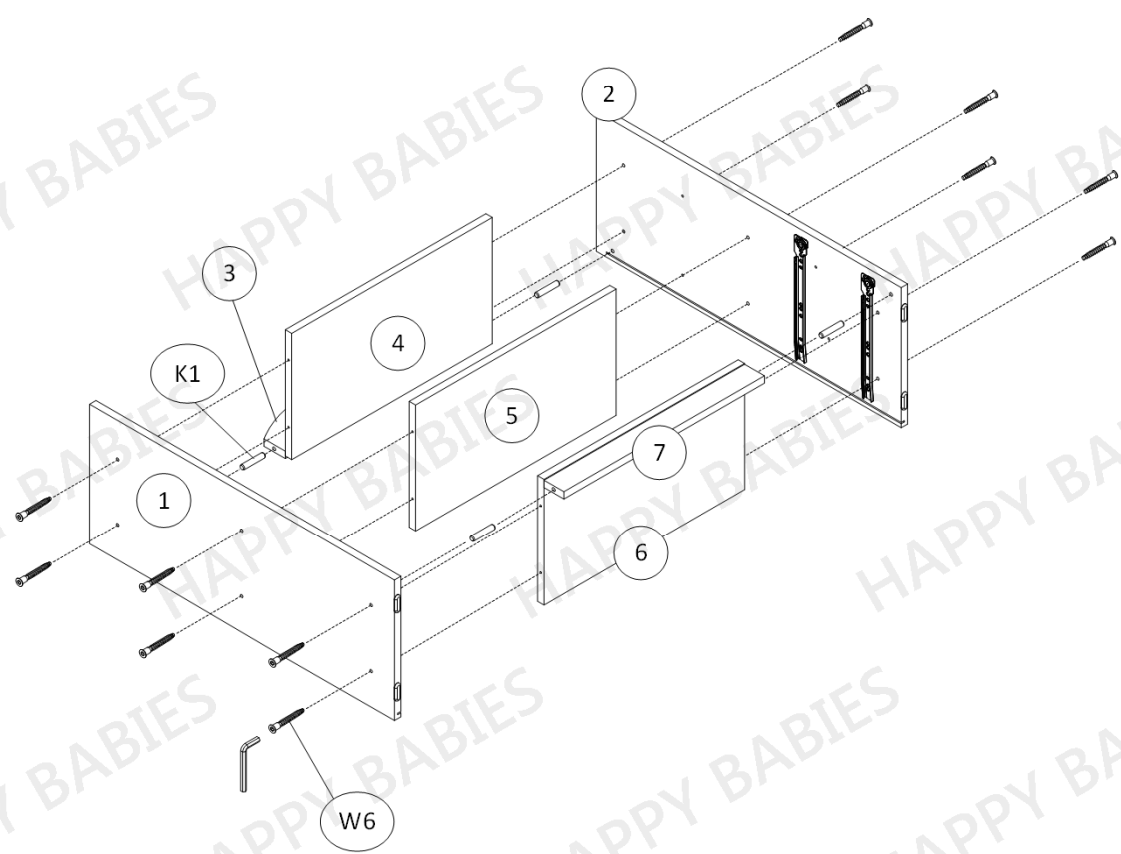
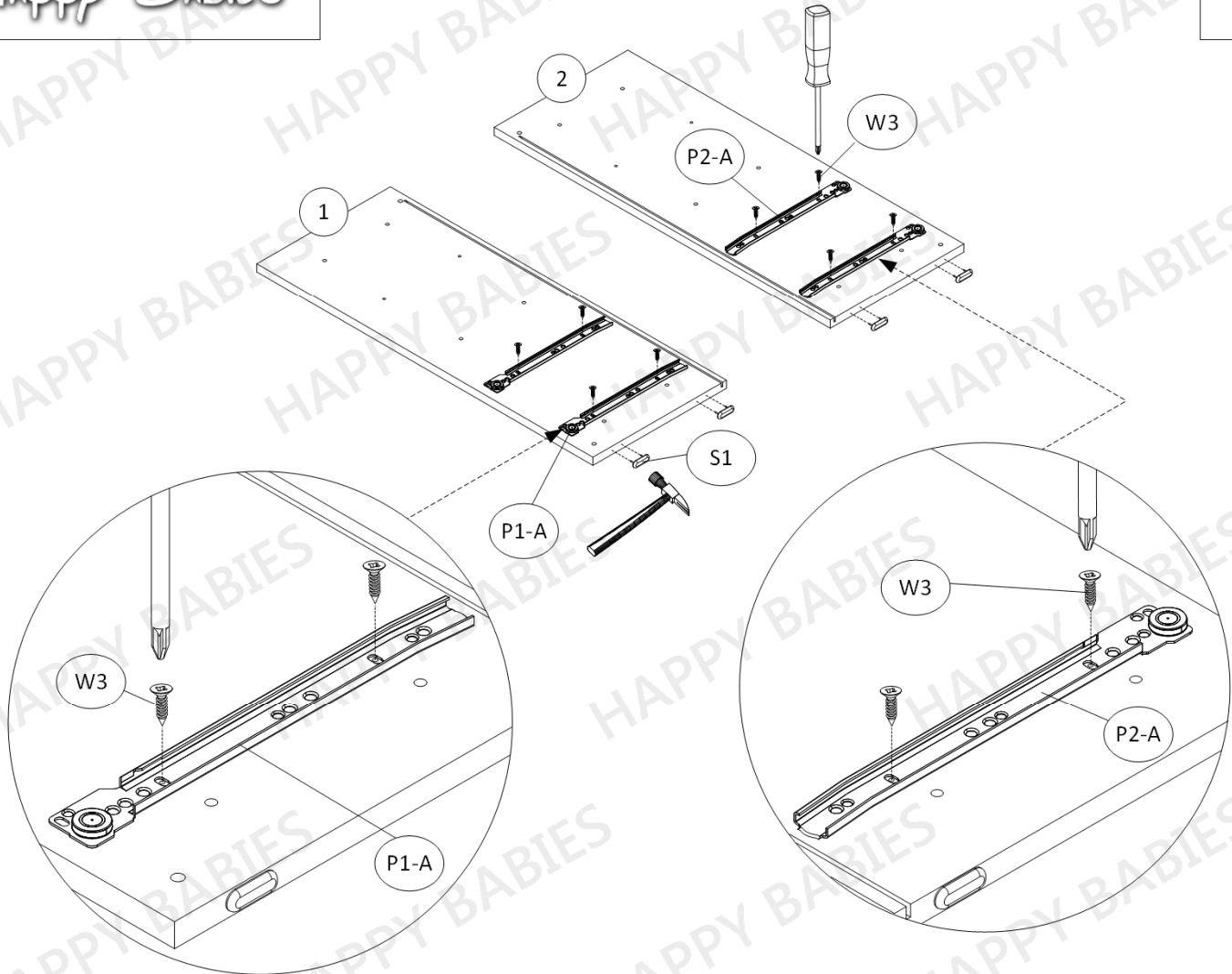


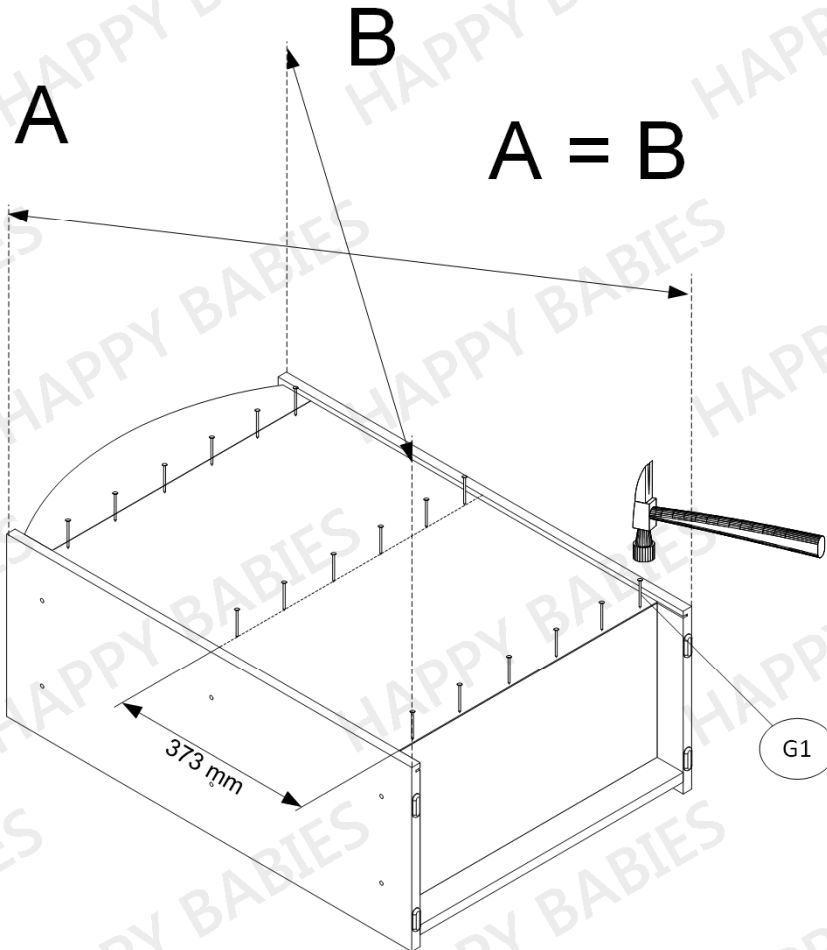
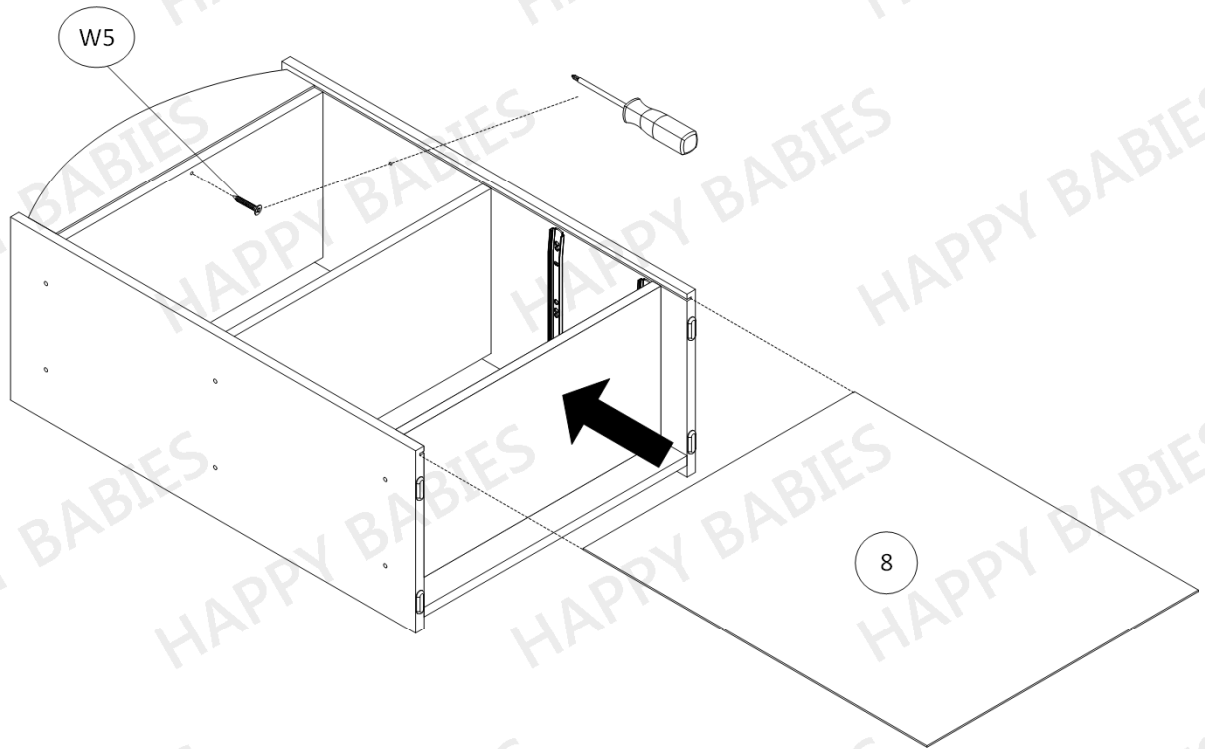
| Paczka 1 z 1 / Package 1 of 1 | | |
|-------------------------------|-----------------------------------|---------------------|
| Numer elementu / Item no. | Wymiary (mm) / Dimensions (mm) | Ilość / Quantity |
| 1 | 890 x 340 x 18 | 1 |
| 2 | 890 x 340 x 18 | 1 |
| 3 | 564 x 140 x 18 | 1 |
| 4 | 564 x 307 x 18 | 1 |
| 5 | 564 x 307 x 18 | 1 |
| 6 | 564 x 307 x 18 | 1 |
| 7 | 564 x 56 x 18 | 1 |
| 8 | 582 x 764 x 3 | 1 |
| 9 | 564 x 297 x 18 | 1 |
| 10 | 300 x 138 x 18 | 2 |
| 11 | 300 x 138 x 18 | 2 |
| 12 | 503 x 120 x 18 | 2 |
| 13 | 560 x 188 x 18 | 2 |
| 14 | 521 x 304 x 3 | 2 |

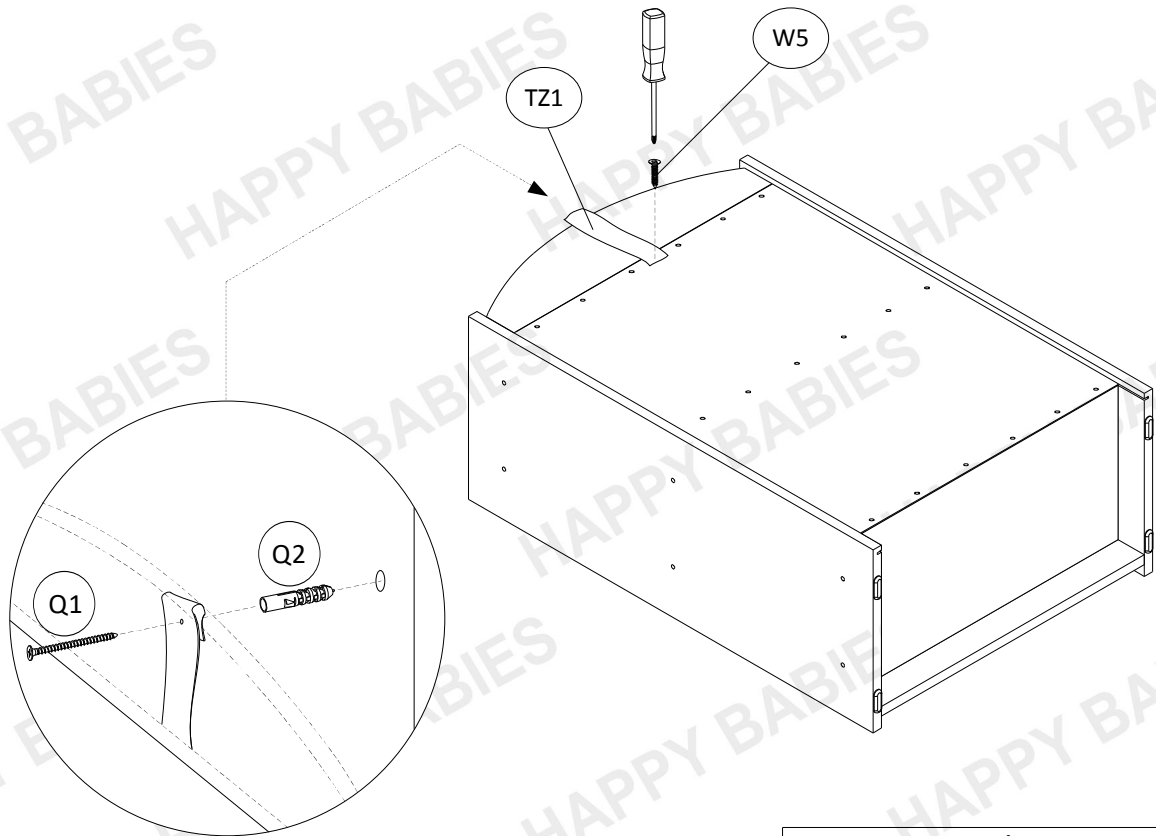
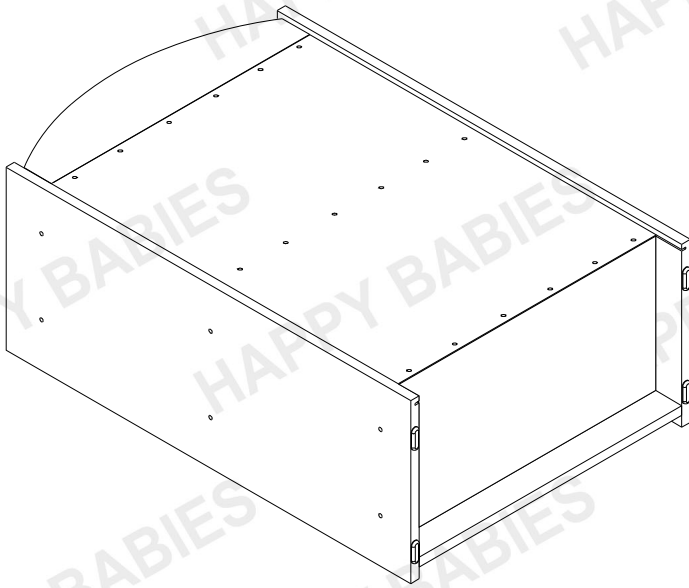


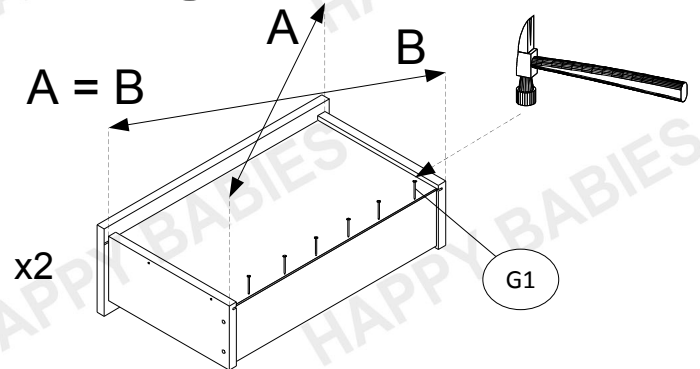
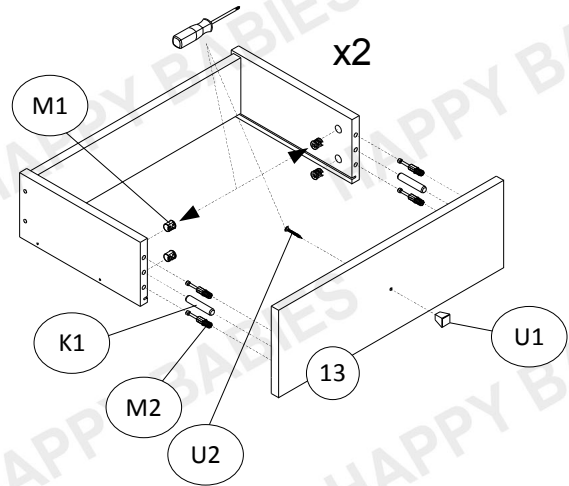
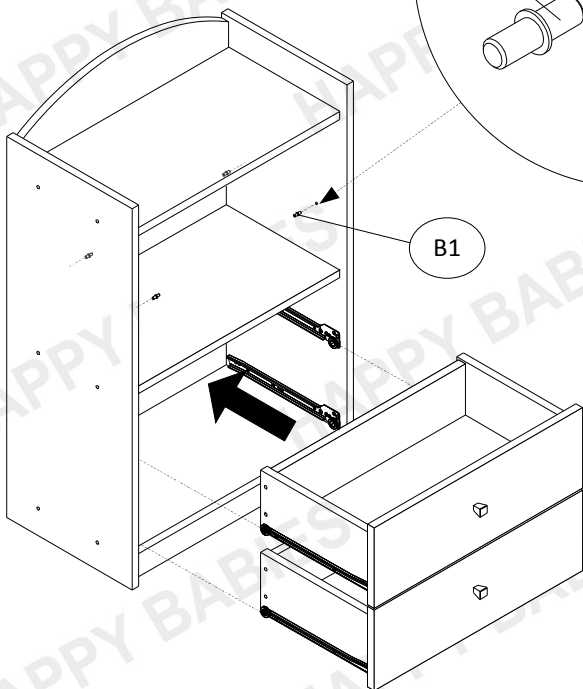
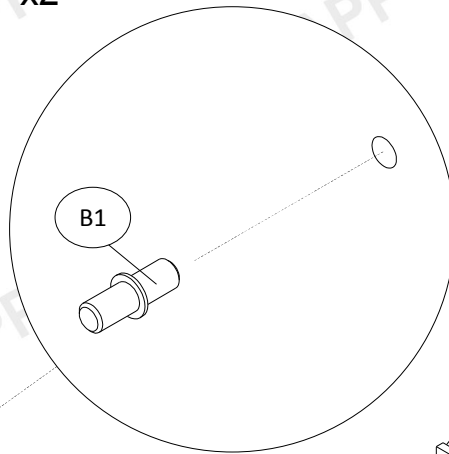
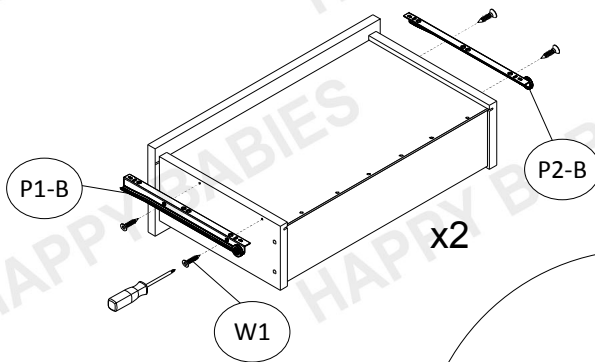
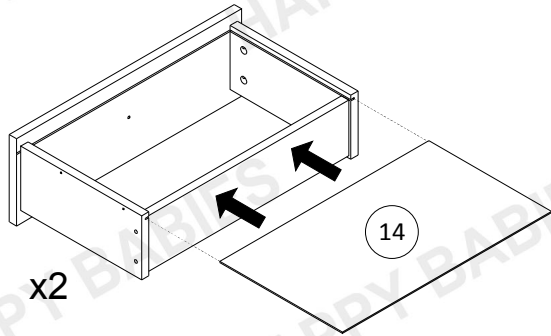
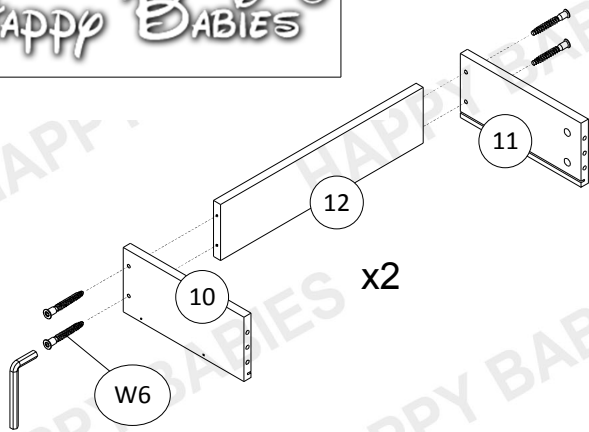
PRZED MONTAŻEM MEBLA NALEŻY DOKŁADNIE SPRAWDZIĆ CZY PACZKI ZAWIERAJĄ WSZYSTKIE ELEMENTY WYSZCZEGÓLNIONE W TABELCE NA STRONIE 3 ORAZ CZY ELEMENTY TE NIE SĄ USZKODZONE !!!
JEŚLI BRAKUJE ELEMENTÓW LUB NIEKTÓRE Z NICH SĄ USZKODZONE PROSIMY O KONTAKT Z NASZYM BIUREM OBSŁUGI KLIENTA.
USZKODZENIA ELEMENTÓW STWIERDZONE JUŻ PO MONTAŻU MEBLA NIE BĘDĄ UWZGLĘDNIANE !!!

BEFORE ASSEMBLING THE FURNITURE PLEASE CHECK THAT PACKAGES INCLUDE ALL ITEMS LISTED IN THE TABLE ON PAGE NO 3,
AND WHETHER THESE ITEMS ARE NOT DAMAGED !!!
IF MISSING PARTS OR SOME OF THEM ARE DAMAGED, PLEASE CONTACT OUR CUSTOMER SERVICE OFFICE.
DAMAGES FOUND AFTER ASSEMBLING WILL NOT BE CONSIDERED !!!







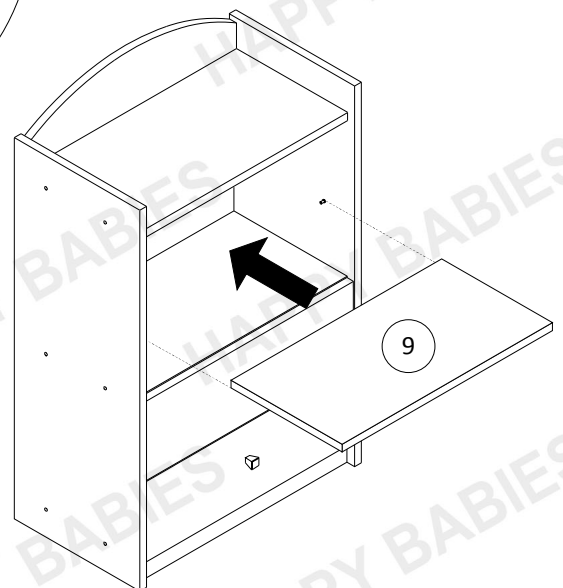


Na widocznych śrubach (W6) należy umieścić dostarczone zaślepki samoprzylepne (ZW1).

Na mimośrodkach (M1) należy umieścić dostarczone plastikowe zaślepki (ZM1).

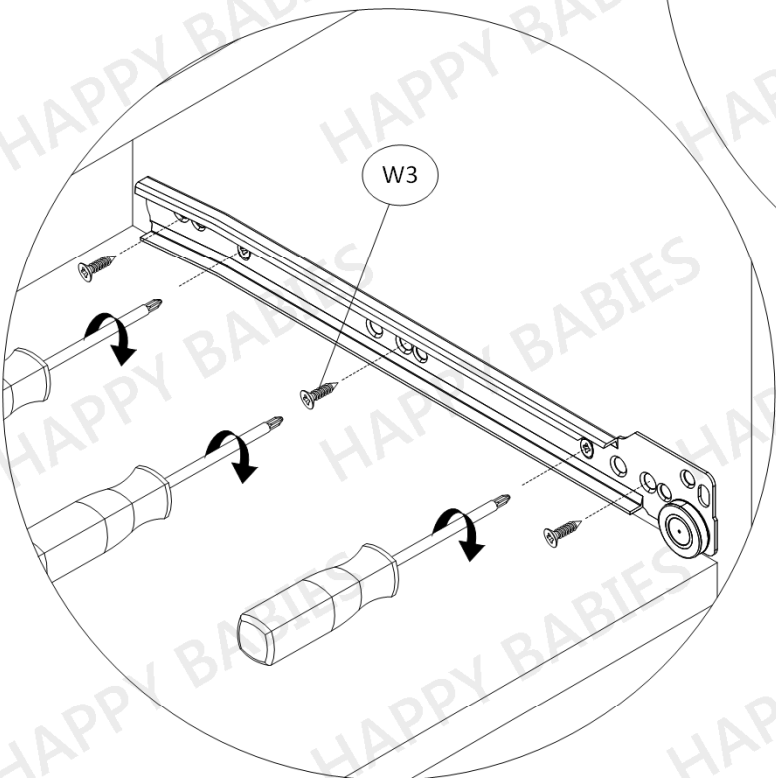
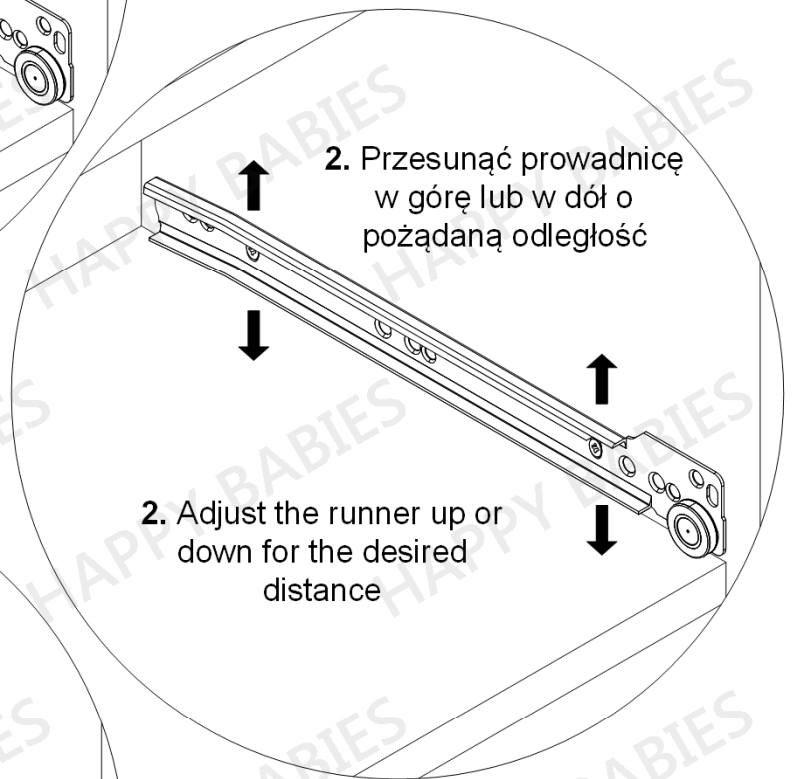
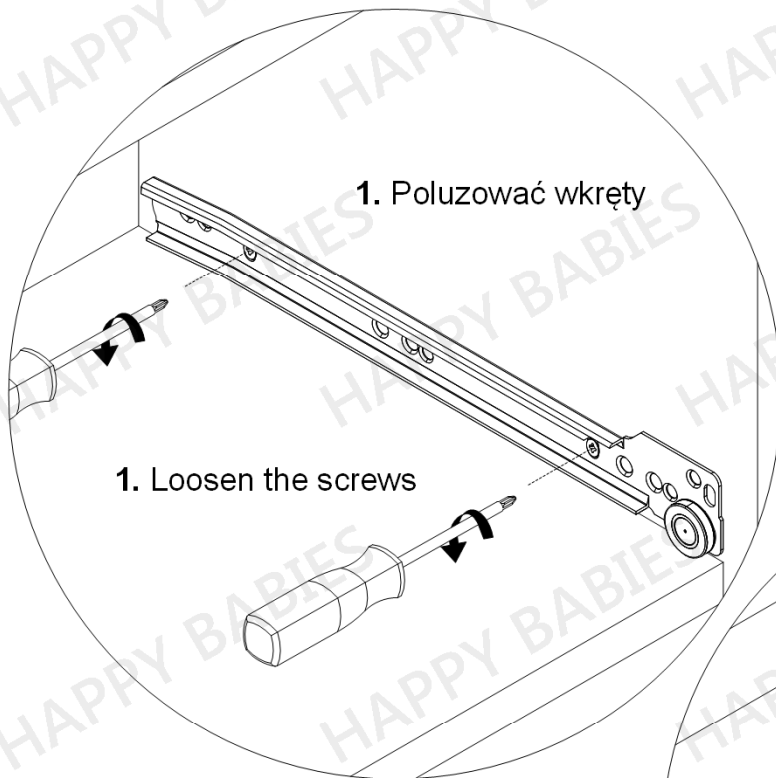
On the visible screws (W6) should be placed supplied adhesive caps (ZW1).

On the eccentrics (M1) should be placed supplied plastic caps (ZM1).



REGULACJA PROWADNIC SZUFLAD

DRAWER RUNNERS ADJUSTMENT



3. Dokręcić poluzowane wcześniej wkręty.

4. Wsunąć szuflady i sprawdzić ich położenie.

5. Jeśli szuflady leżą prawidłowo wkręcić dla stabilizacji kolejne 3 wkręty.

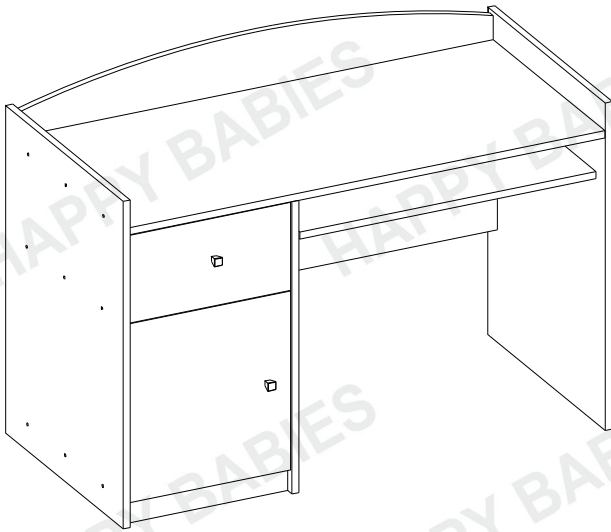
3. Tighten the screws loosened earlier.

4. Slide the drawer and check their positions.

5. If the drawers are mounted properly tighten another 3 screws to stabilize each drawer runner.

W razie konieczności czynności powtórzyć.

If necessary, repeat the steps.



HAPPY B06

INSTRUKCJA MONTAŻU ASSEMBLY INSTRUCTIONS

Akcesoria / Fittings

| | | | | | | |
|---|---------------------------------|---|--|--|---|---------------------------------|
| W1 Ø3 × 16 12 szt. / pcs | | W3 Ø3,5 × 16 12 szt. / pcs | W4 Ø4 × 16 8 szt. / pcs | W5 Ø4 × 35 3 szt. / pcs | W6 Ø6.3 × 50 26 szt. / pcs | G1 15 szt. / pcs |
| M1 7 szt. / pcs | M2 7 szt. / pcs | S1 6 szt. / pcs | B1 4 szt. / pcs | U1 2 szt. / pcs | U2 Ø4 × 30 2 szt. / pcs | ZM1 7 szt. / pcs |
| ZW1 26 szt. / pcs | P1-A 1 szt. / pcs | P1-B 1 szt. / pcs | P2-A 1 szt. / pcs | P2-B 1 szt. / pcs | P5-A 1 szt. / pcs | P5-B 1 szt. / pcs |
| P6-A 1 szt. / pcs | P6-B 1 szt. / pcs | Z1-A 2 szt. / pcs | Z1-B 2 szt. / pcs | K1 Ø8 × 35 8 szt. / pcs | | |

Narzędzia / Tools



**DO MONTAŻU POTRZEBNE SĄ DWIE OSOBY!
INSTALLATION REQUIRES TWO PEOPLE!**

BARDZO WAŻNE!
NALEŻY UWAŻNIE PRZECZYTAĆ
ZACHOWAĆ DO PÓŹNIEJSZEGO STOSOWANIA

INSTRUKCJA OBSŁUGI

1.

By zapobiec zadławieniu lub uduszeniu opakowanie z akcesoriami należy trzymać w miejscu niedostępnym dla niemowląt i dzieci.

2.

Wszystkie połączenia w meblu muszą być dobrze dokręcone, żaden z elementów łączących nie może być luźny.

3.

Nie należy używać biurka jeśli jakikolwiek element jest uszkodzony lub brakuje elementu.

4.

Należy używać tylko elementów dopuszczonych przez producenta.

5.

Nie należy w pobliżu biurka umieszczać otwartych źródeł ognia oraz innych silnych źródeł ciepła, jak promienniki gazowe lub elektryczne itp., gdyż grozi to pożarem.

VERY IMPORTANT!
PLEASE READ CAREFULLY
SAVE FOR FUTURE USE
USER'S MANUAL

1.

To avoid the danger of choking or strangulation keep the package with fittings away from babies and children.

2.

All connections must be tightened properly and no coupled element can not be loose.

3.

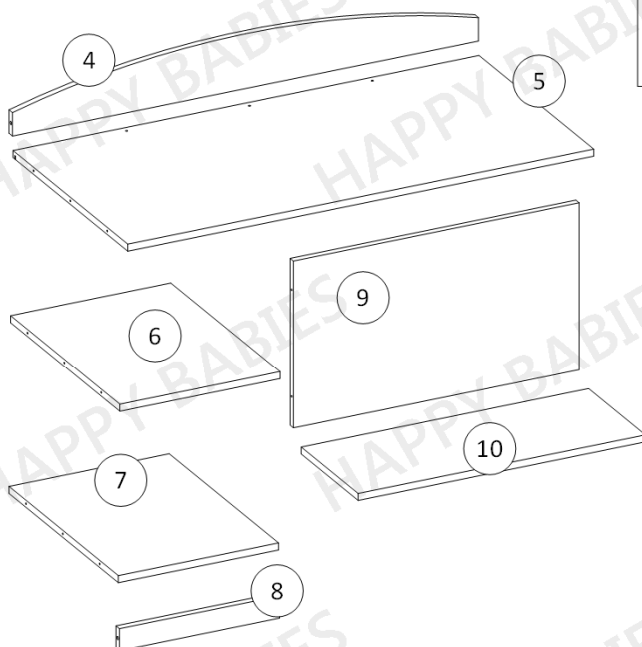
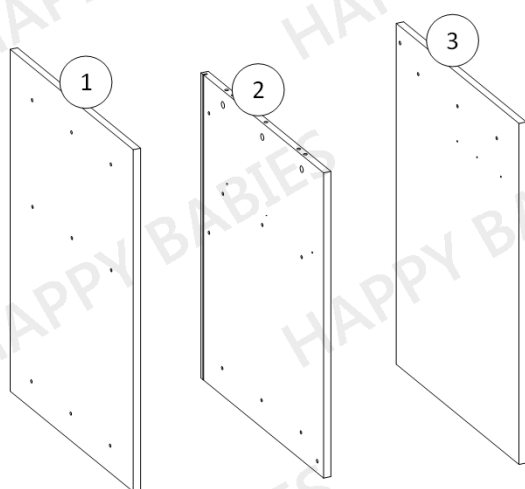
Do not use the desk when, if any of the elements is damaged or if there is any element missing.

4.

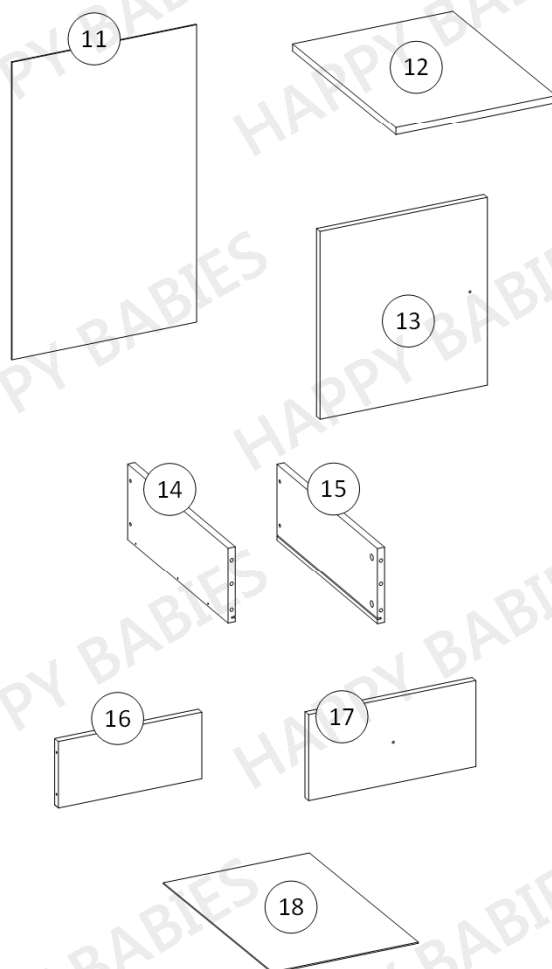
Use only the elements given by manufacturer.

5.

Do not place the desk near naked flames or other heat sources such as electric or gas radiators etc., this may cause a fire.



| Paczka 1 z 2 / Package 1 of 2 | | |
|-------------------------------|--------------------------------|------------------|
| Numer elementu / Item no. | Wymiary (mm) / Dimensions (mm) | Ilość / Quantity |
| 1 | 820 x 600 x 18 | 1 |
| 3 | 820 x 600 x 18 | 1 |
| 9 | 782 x 450 x 18 | 1 |
| 11 | 432 x 685 x 3 | 1 |
| 14 | 500 x 180 x 18 | 3 |
| 15 | 500 x 180 x 18 | 3 |
| 18 | 371 x 504 x 3 | 3 |
| Paczka 2 z 2 / Package 2 of 2 | | |
| Numer elementu / Item no. | Wymiary (mm) / Dimensions (mm) | Ilość / Quantity |
| 2 | 732 x 598 x 18 | 1 |
| 4 | 1214 x 140 x 18 | 1 |
| 5 | 1214 x 598 x 18 | 1 |
| 6 | 414 x 565 x 18 | 1 |
| 7 | 414 x 565 x 18 | 1 |
| 8 | 414 x 56 x 18 | 1 |
| 10 | 757 x 300 x 18 | 1 |
| 12 | 414 x 555 x 18 | 1 |
| 13 | 410 x 447 x 18 | 1 |
| 16 | 353 x 162 x 18 | 3 |
| 17 | 410 x 223 x 18 | 3 |



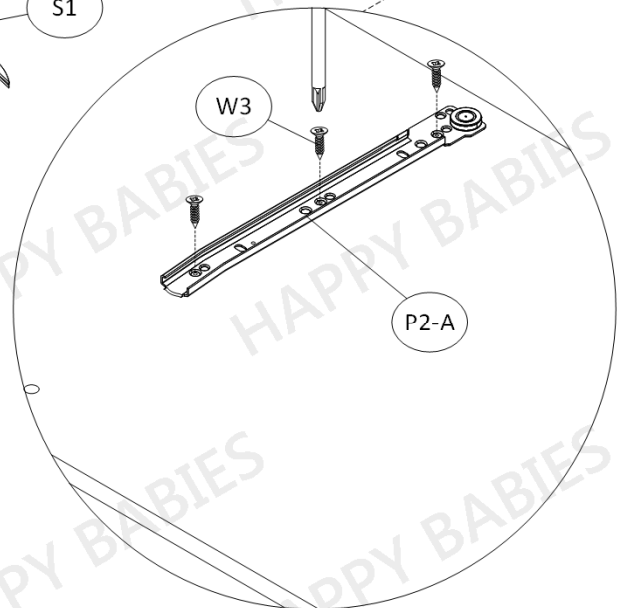
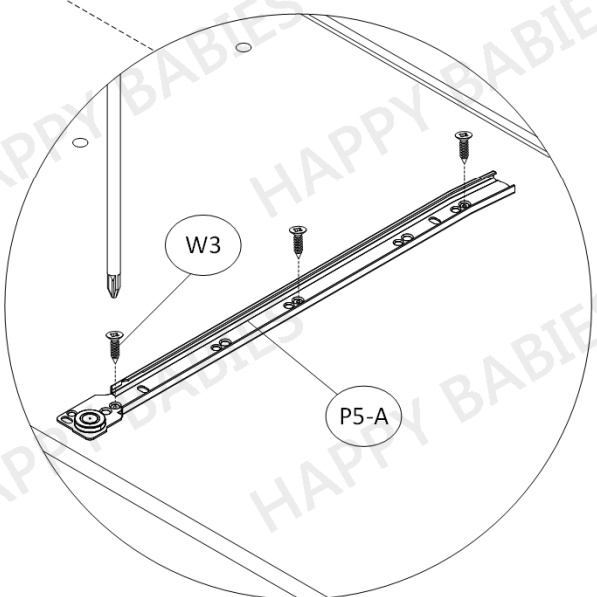
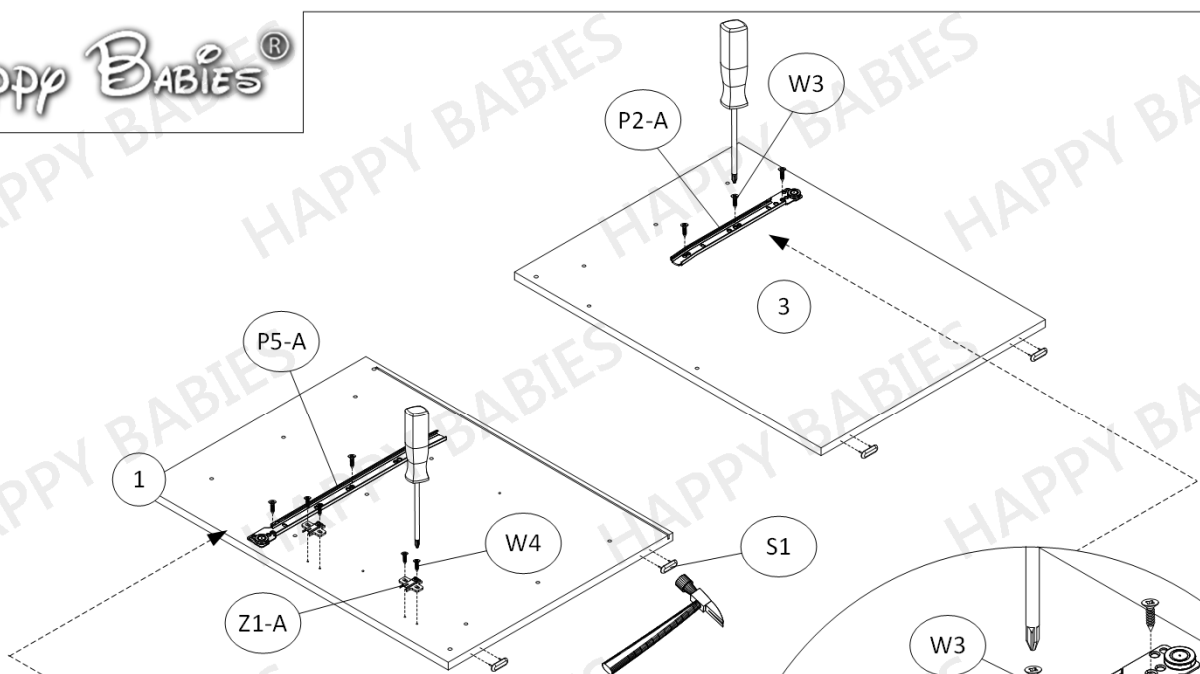
PRZED MONTAŻEM MEBLA NALEŻY DOKŁADNIE SPRAWDZIĆ CZY PACZKI ZAWIERAJĄ WSZYSTKIE ELEMENTY WYSZCZEGÓLNIONE W TABELCE NA STRONIE 3 ORAZ CZY ELEMENTY TE NIE SĄ USZKODZONE !!!

JEŚLI BRAKUJE ELEMENTÓW LUB NIEKTÓRE Z NICH SĄ USZKODZONE PROSIMY O KONTAKT Z NASZYM BIUREM OBSŁUGI KLIENTA. USZKODZENIA ELEMENTÓW STWIERDZONE JUŻ PO MONTAŻU MEBLA NIE BĘDĄ UWZGLĘDNIANE !!!

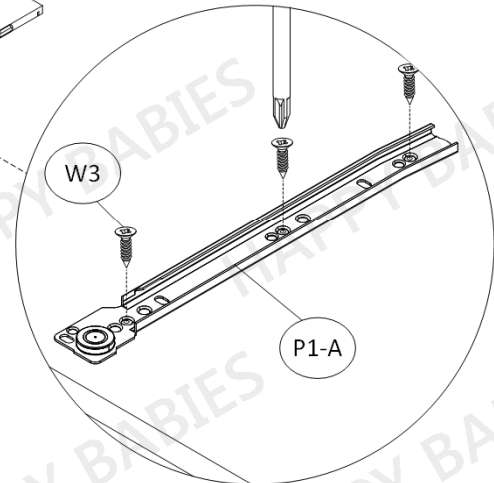
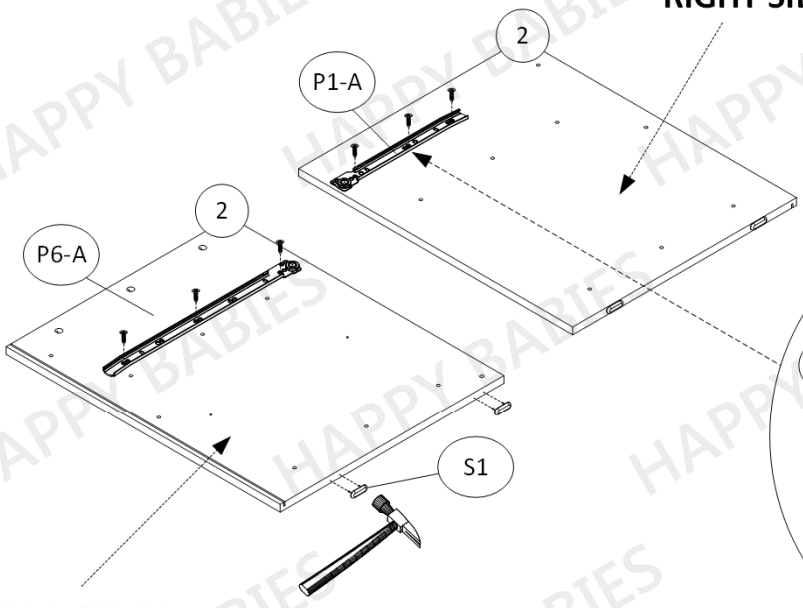
BEFORE ASSEMBLING THE FURNITURE PLEASE CHECK THAT PACKAGES INCLUDE ALL ITEMS LISTED IN THE TABLE ON PAGE NO 3, AND WHETHER THESE ITEMS ARE NOT DAMAGED !!!

IF MISSING PARTS OR SOME OF THEM ARE DAMAGED, PLEASE CONTACT OUR CUSTOMER SERVICE OFFICE.

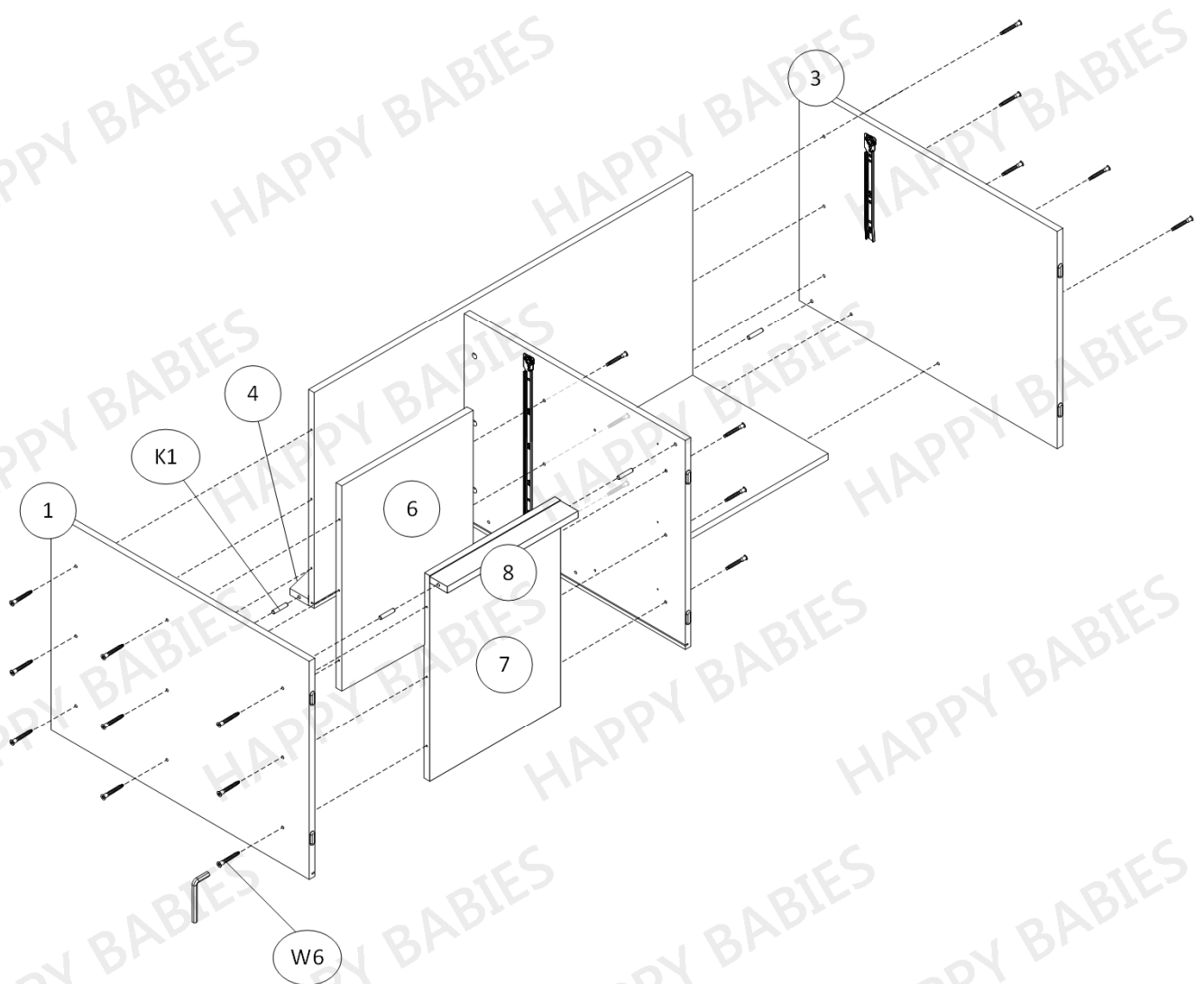
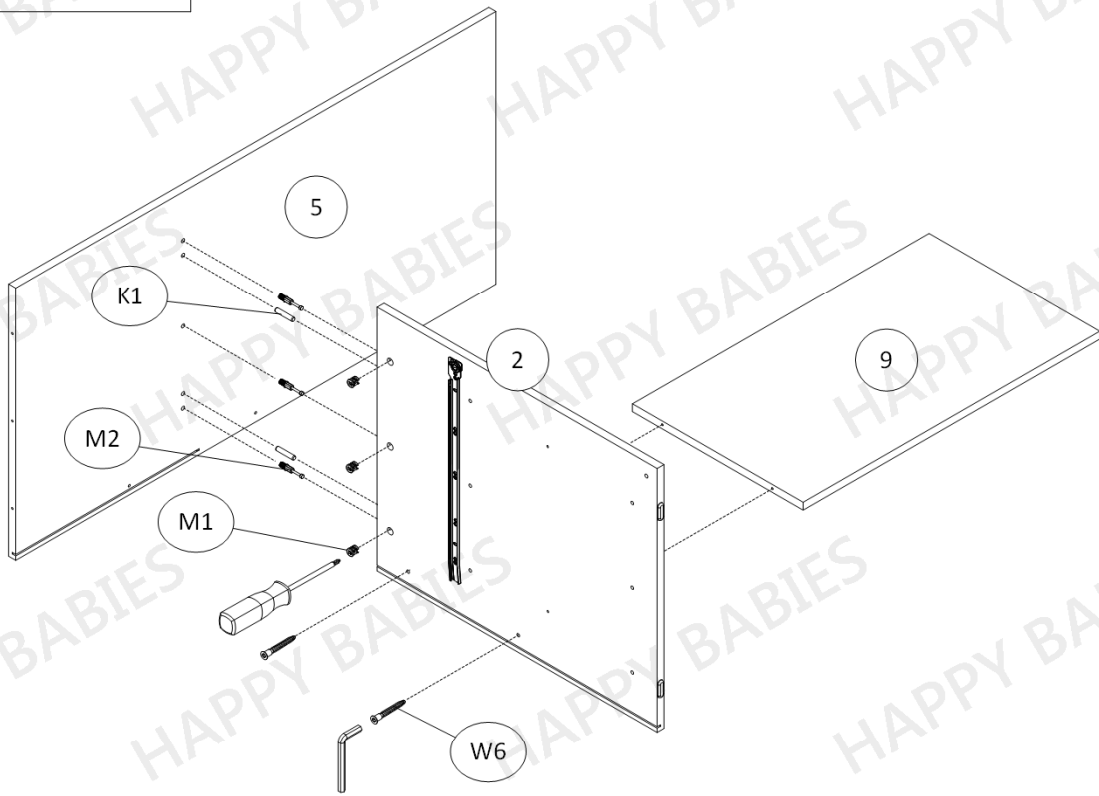
DAMAGES FOUND AFTER ASSEMBLING WILL NOT BE CONSIDERED !!!

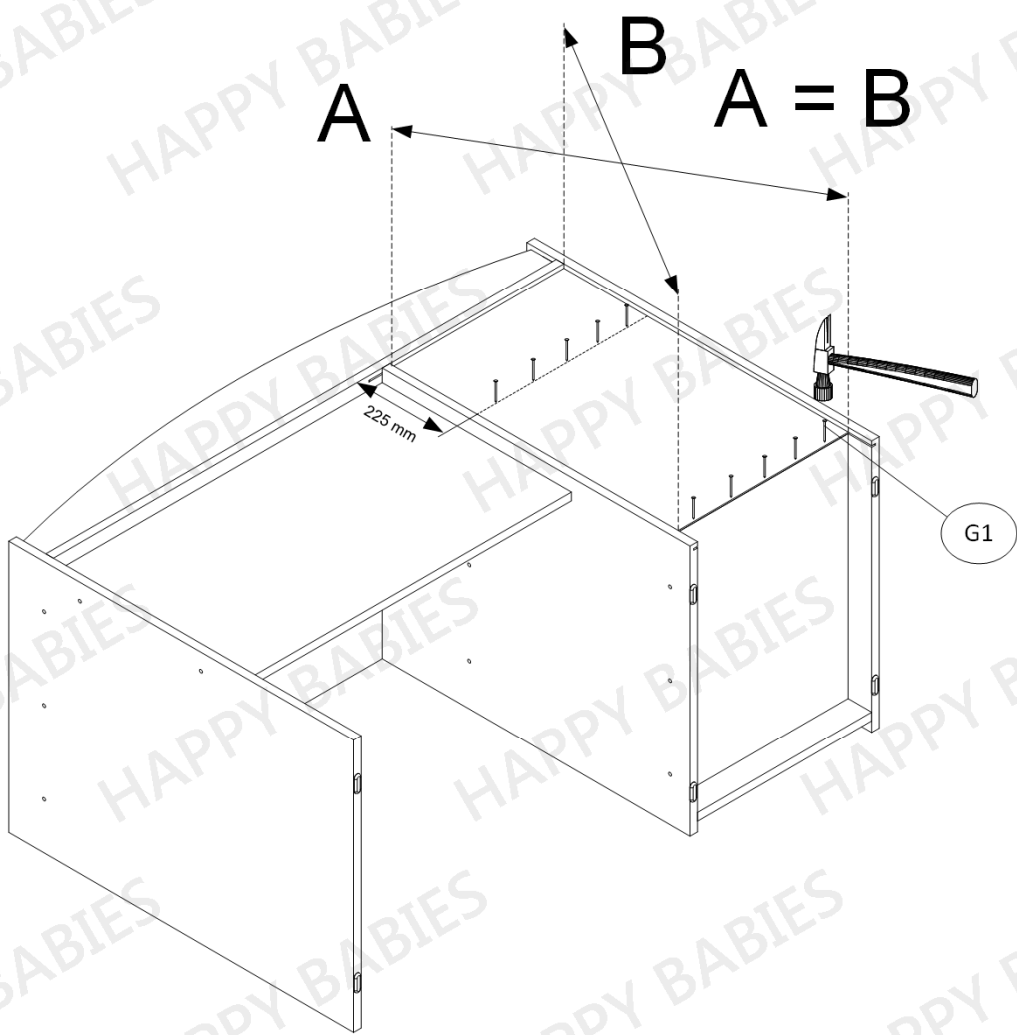
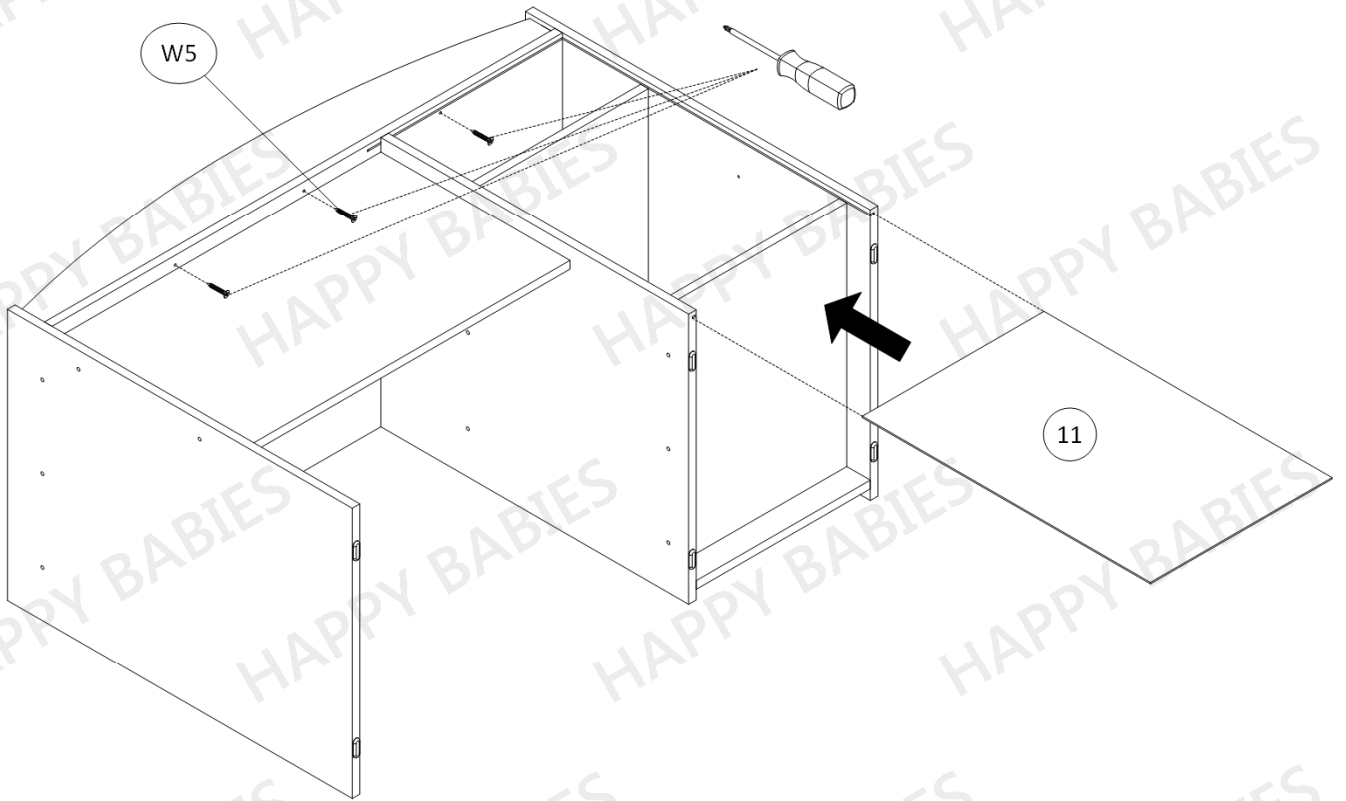


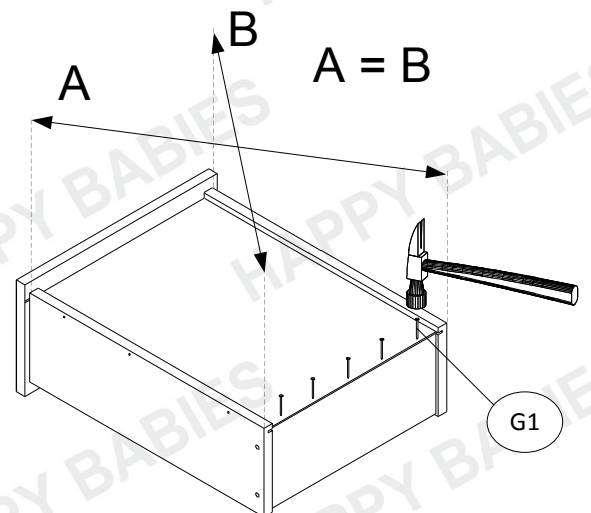
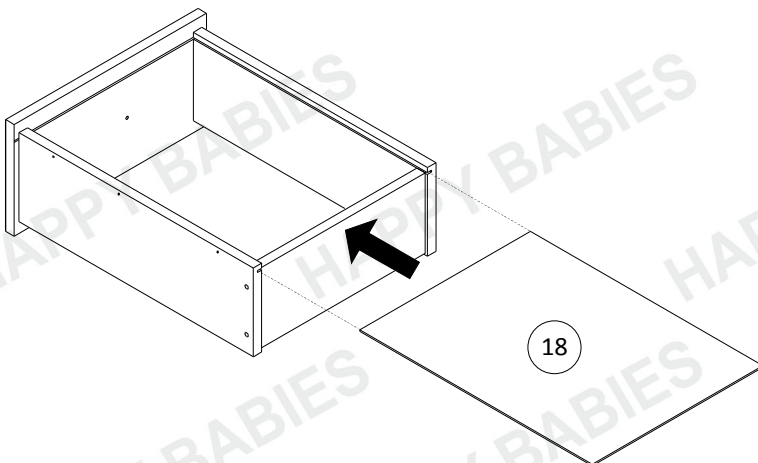
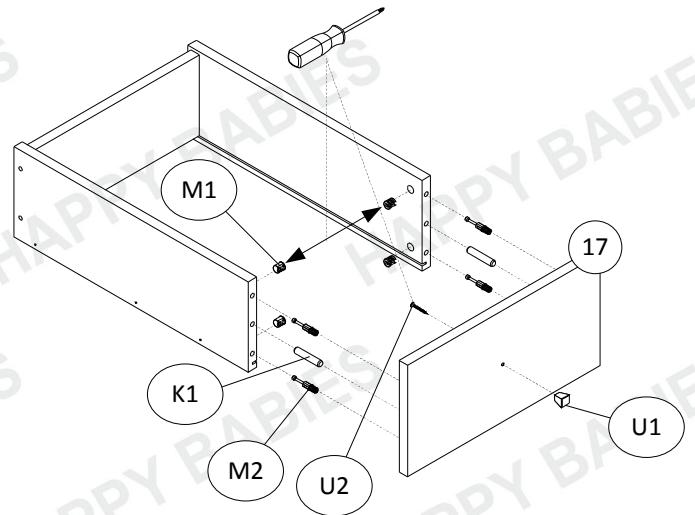
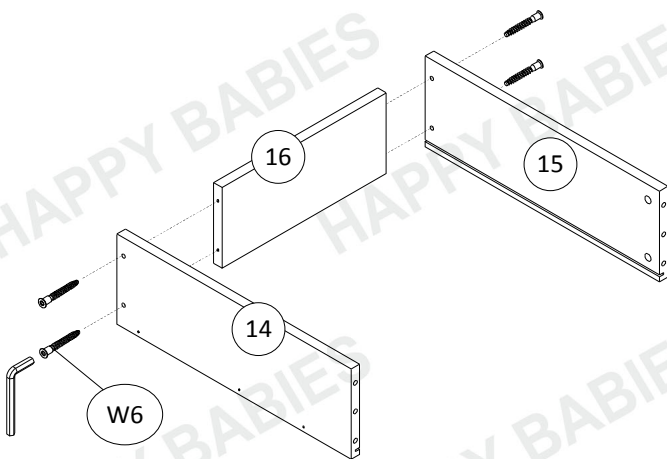
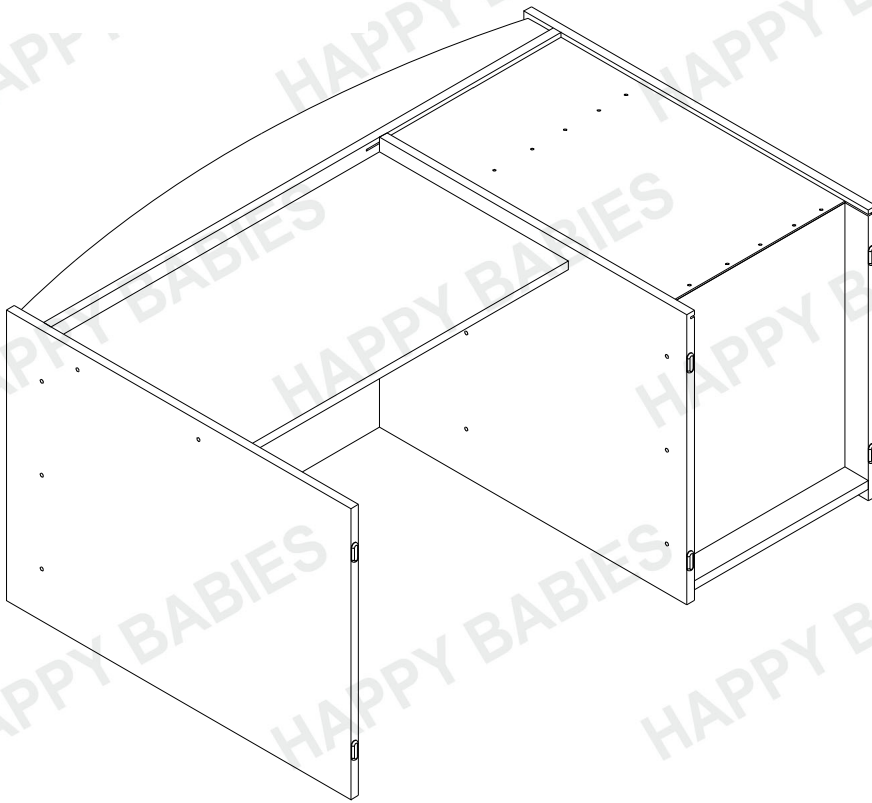
**PRAWA STRONA
RIGHT SIDE**

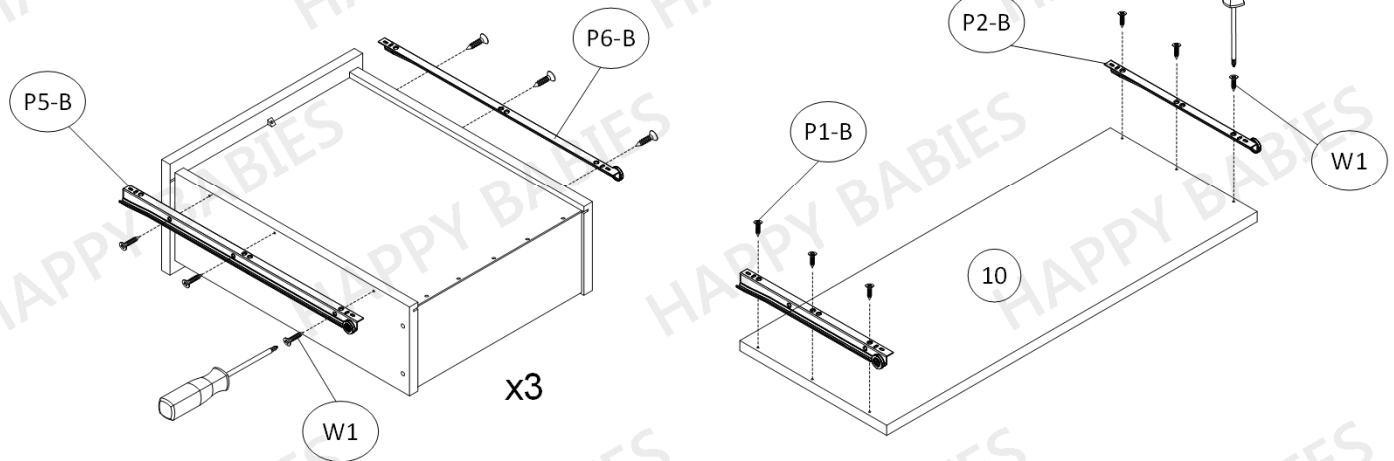


**LEWA STRONA
LEFT SIDE**









Na widocznych śrubach (W6) należy umieścić dostarczone zaślepki samoprzylepne (ZW1).

Na mimośrodach (M1) należy umieścić dostarczone plastikowe zaślepki (ZM1).

On the visible screws (W6) should be placed supplied adhesive caps (ZW1).

On the eccentrics (M1) should be placed supplied plastic caps (ZM1).

