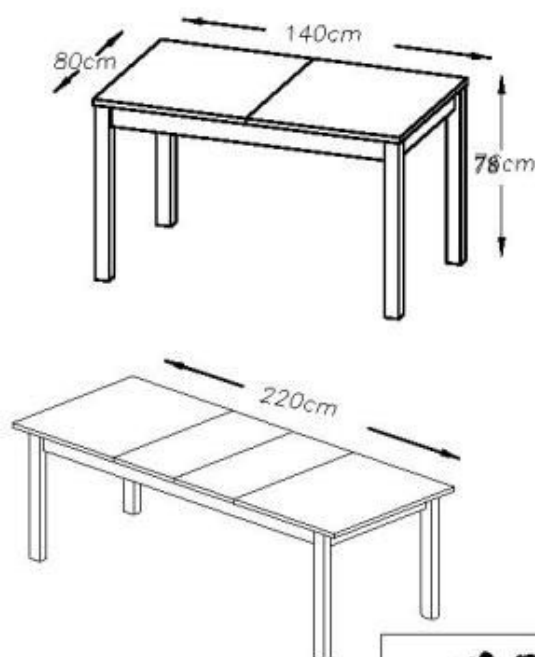


SCHEMAT MONTAŻU STOŁU TIAGO

ELEMENTY STOŁU WG OZNACZENIA	ILOŚĆ szt.	PACZKA nr.
E1- NOGA	4	2
E24- BLAT	2	1
E24/1- WKŁADKA	2	2
E5- OSKRZYNYA	2	2
E4- OSKRZYNYA	2	2
E8- OSKRZYNYA	2	2
E9- OSKRZYNYA	2	2
b1- BLACHA KĄTOWA	4	2
h1- HACZYK BLOKUJĄCY	6	2
k1- KOLKI USTALAJĄCE	9	2
k1- KOLKI USTALAJĄCE	8	2
pr1- PROWADNICA	2	2
S1- ŚRUBA M8x65	4	2
w1- WKREŃ 3,5x16	44	2
w2- WKREŃ 5x17	24	2
m1- wkręt mimośrod.	4	2
m2- mimośrod.	4	2
kn-konfirmat	8	2
stopka	8	2



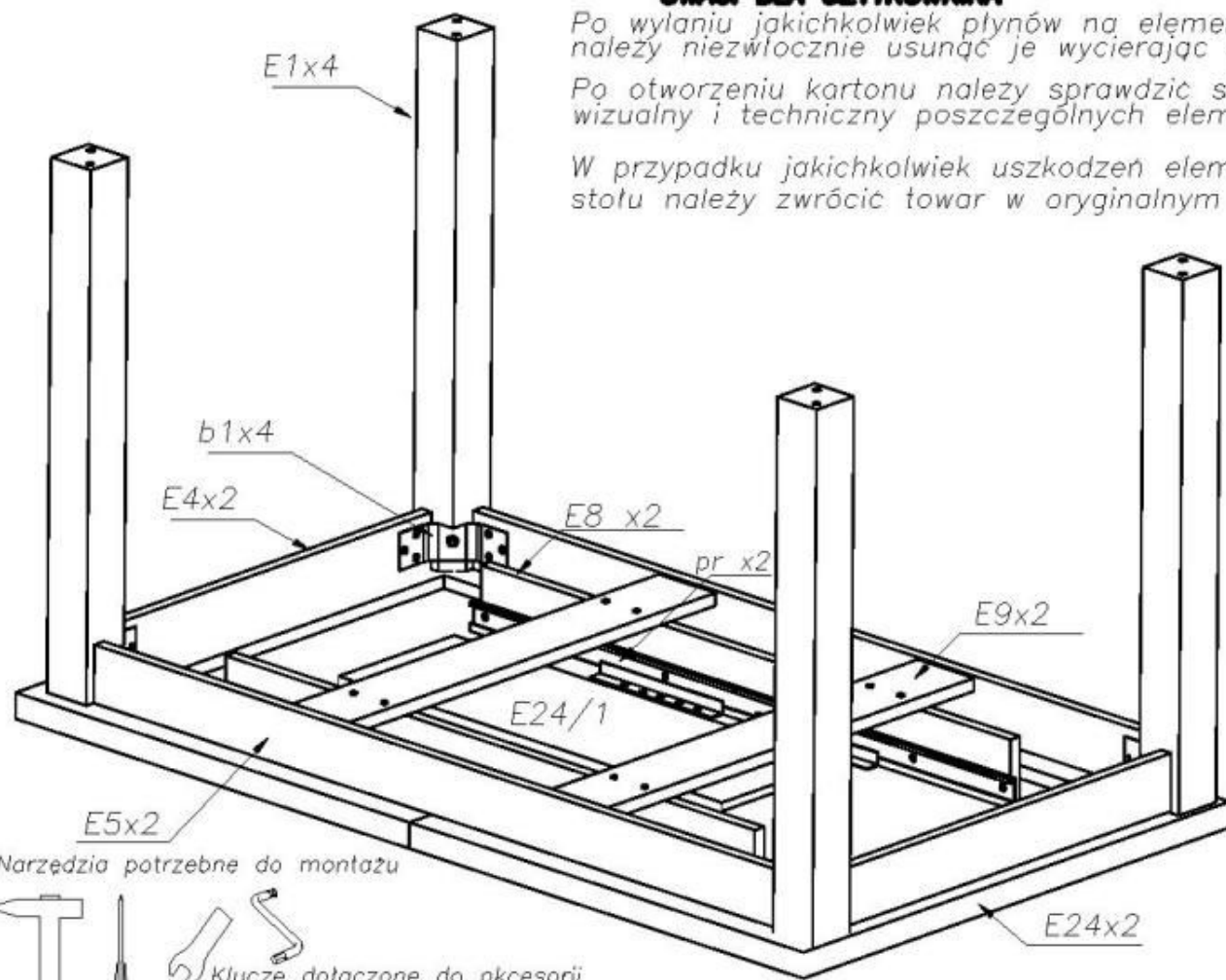
stopka 8 szt	kn 8 szt
k1 9 szt	S1 4 szt
pr1 2 szt	b1 4 szt
h1 6 szt	m1 4 szt
m2 4 szt	w2 24 szt
w1 44szt	k2 kolek drew. 8szt

UWAGI DLA UŻYTKOWNIKA

Po wylaniu jakichkolwiek płynów na elementy stołu należy niezwłocznie usunąć je wycierając do sucha

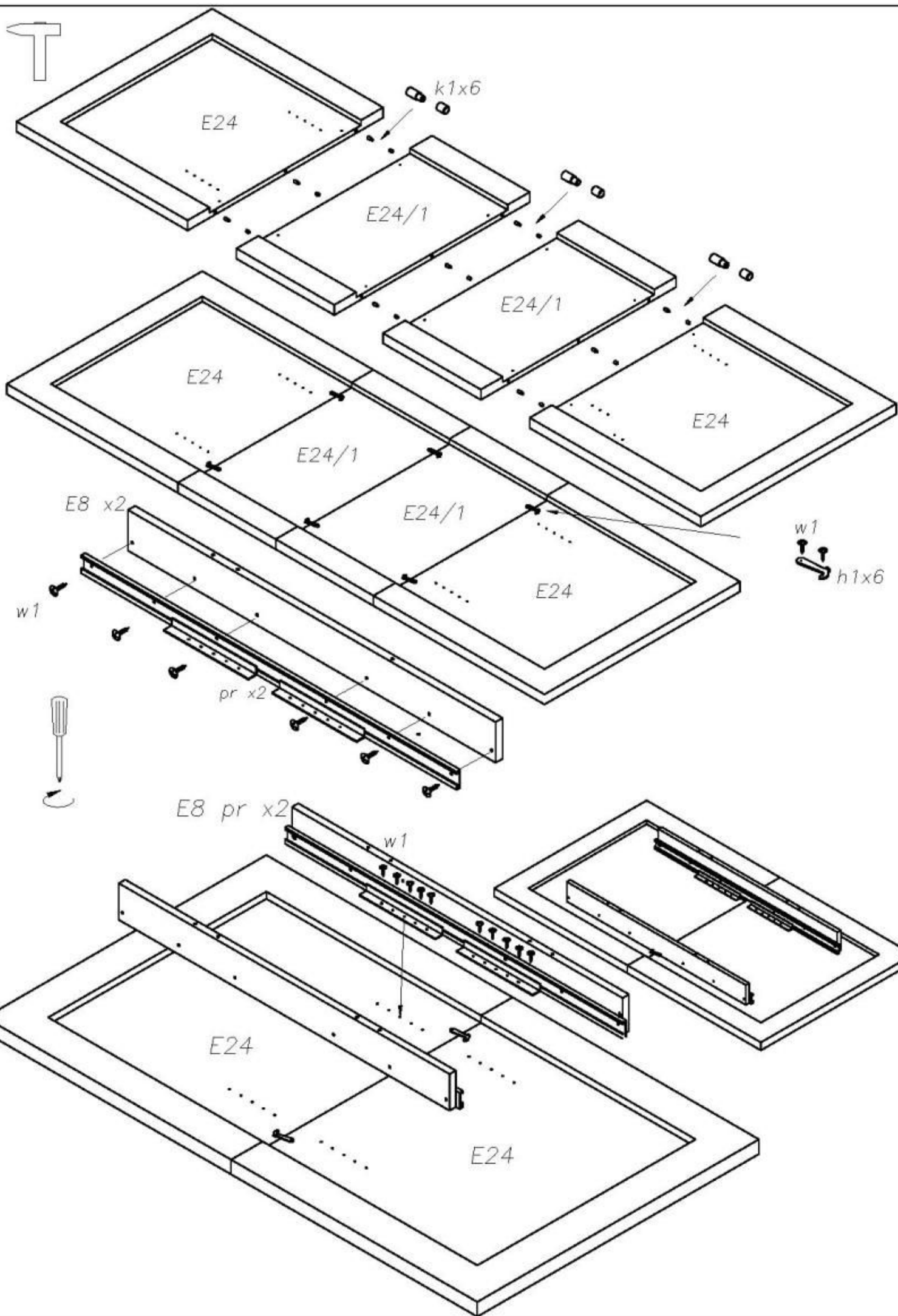
Po otwarciu kartonu należy sprawdzić stan wizualny i techniczny poszczególnych elementów stołu

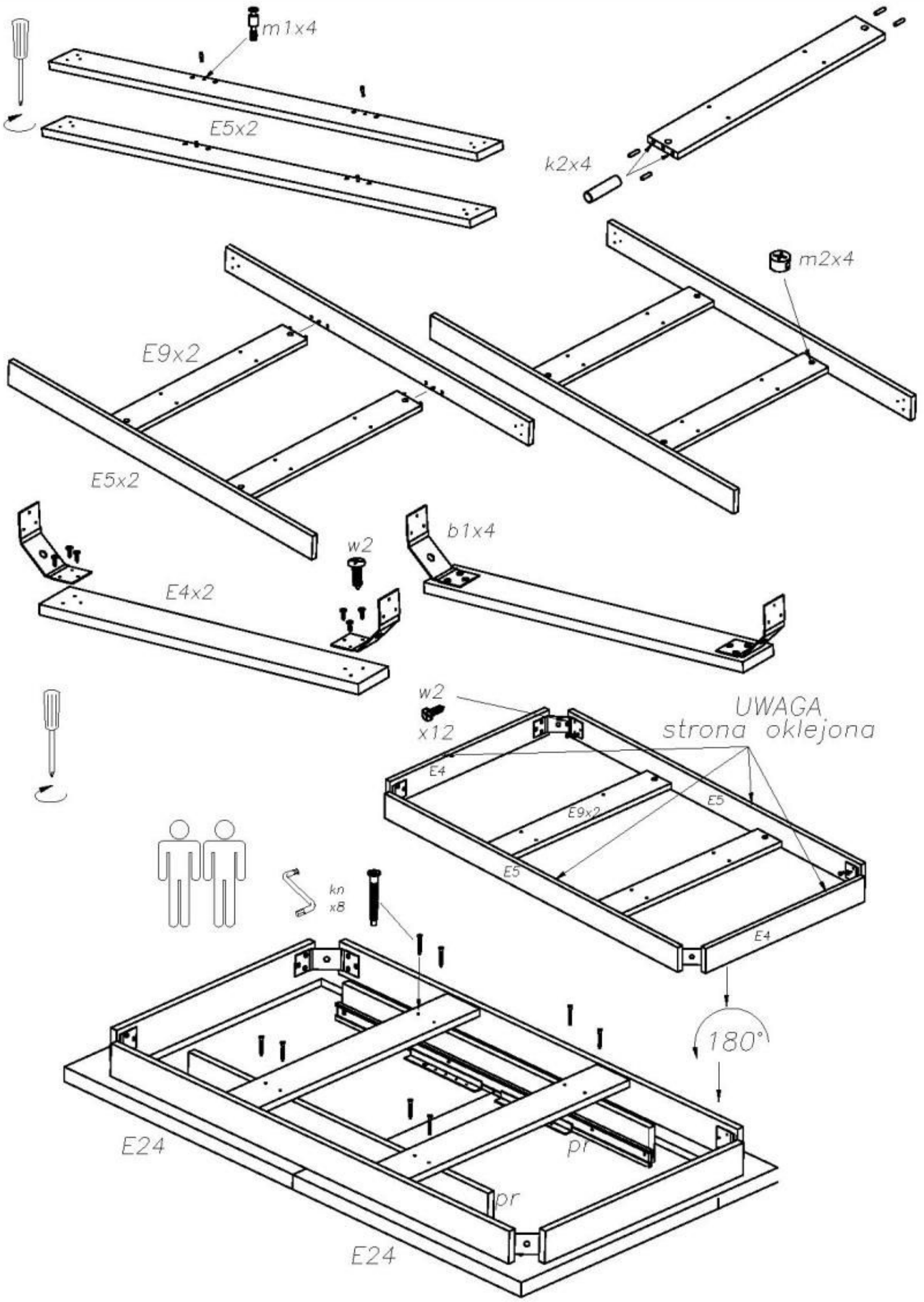
W przypadku jakichkolwiek uszkodzeń elementów stołu należy zwrócić towar w oryginalnym opakowaniu



Narzędzia potrzebne do montażu







stopka

x8

E1x4

s1 x4

180°

