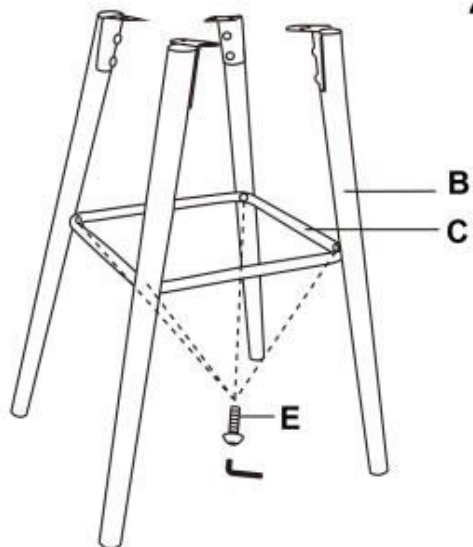
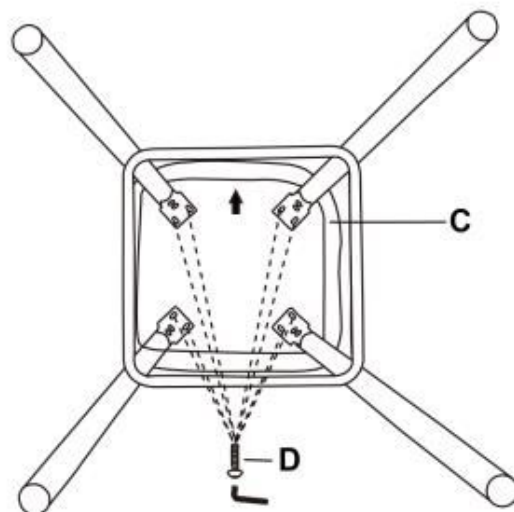


H-93

1.



2.

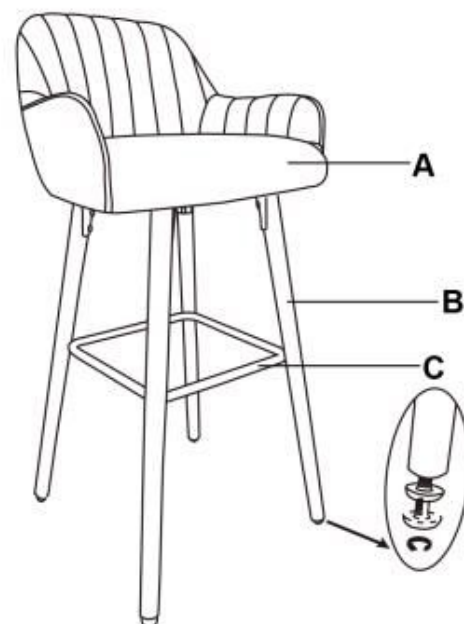


3.



A		1
B		4
C		1
D		8
E		4

4.



max. 100 kg

v.1