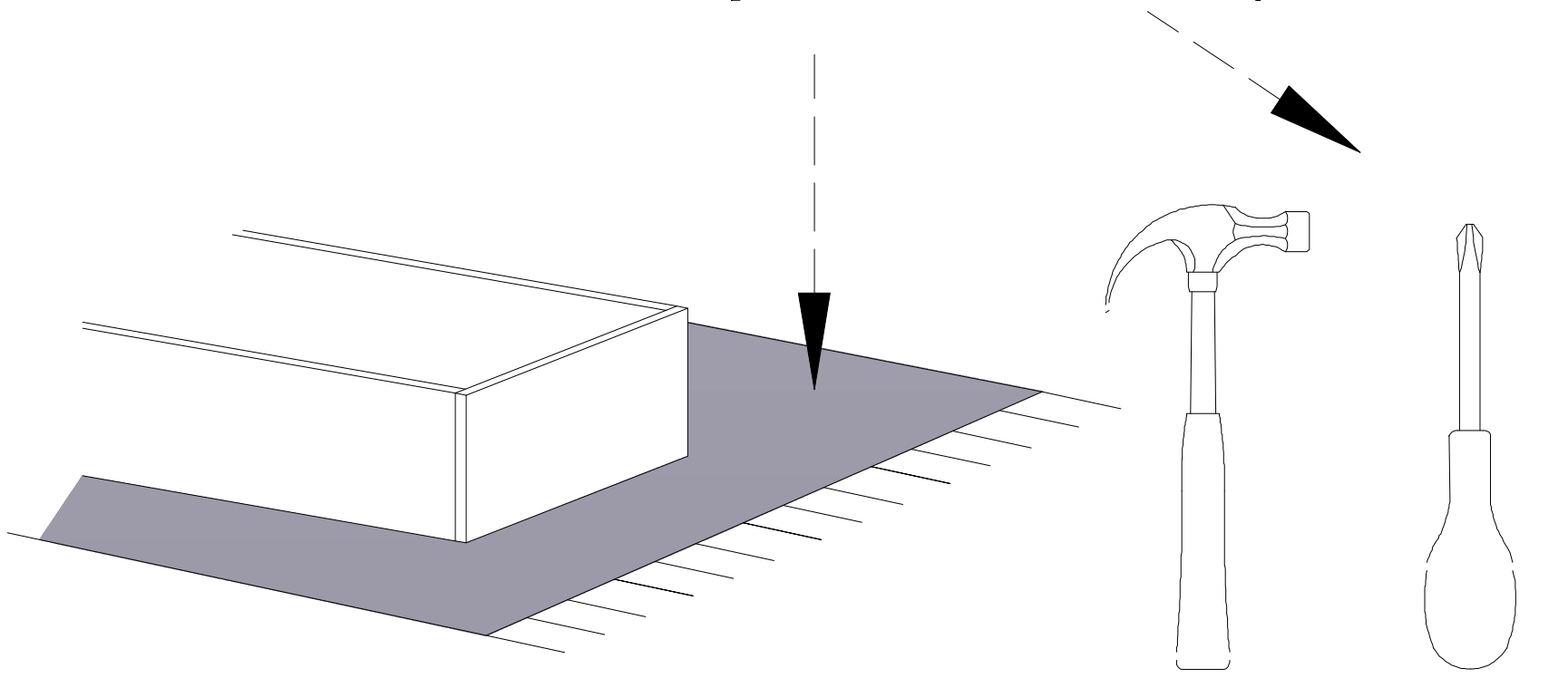


Do montażu potrzebne są :



BA- K6



UWAGA !

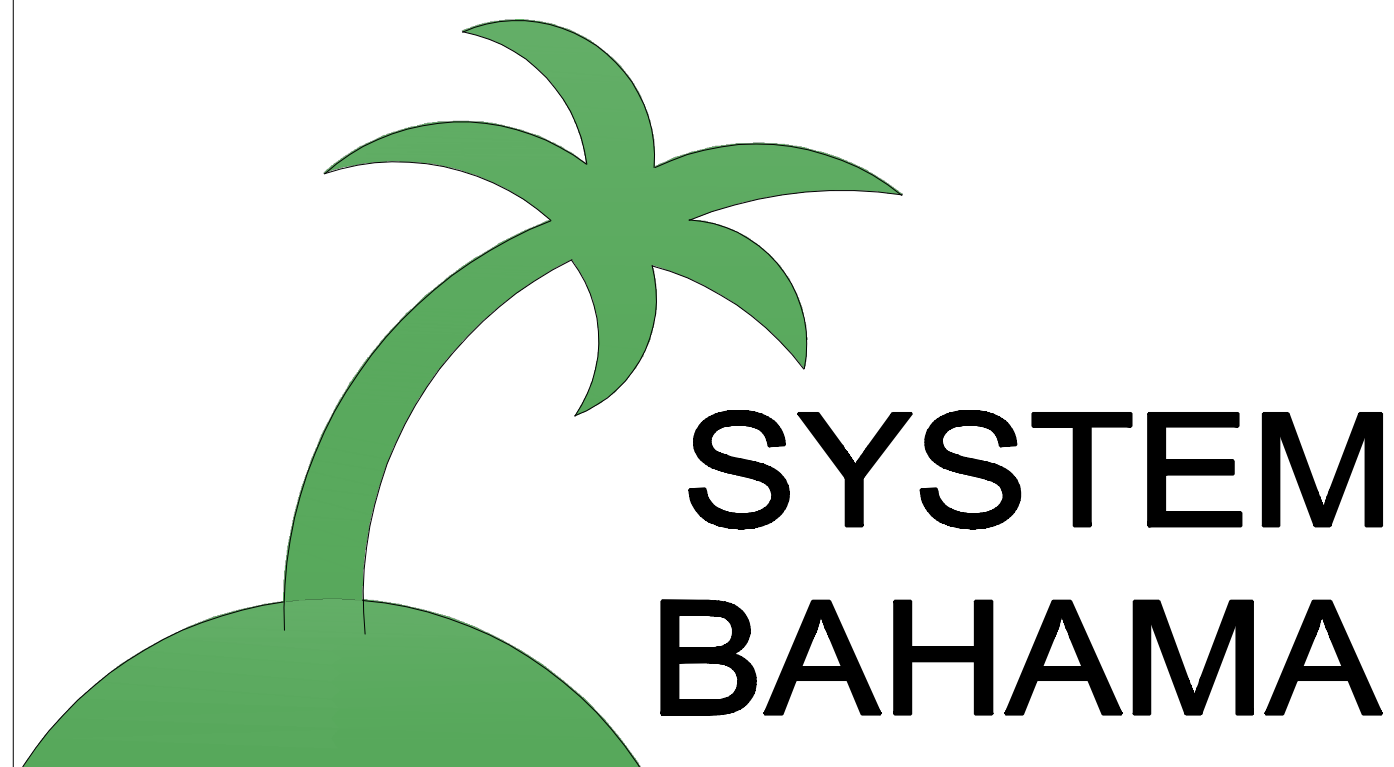
W dniu zakupu mebli należy sprawdzić (najlepiej w sklepie) stan zakupionych mebli tzn.:
1. Czy towar jest zgodny z zamówieniem
2. Czy elementy nie są uszkodzone i czy ich ilość wraz z akcesoriami jest zgodna z poniższym wykazem

NIE UWZGLĘDNIĄ SIĘ ZGŁOSZEŃ REKLAMACYJNYCH OBEJMUJĄCYCH:

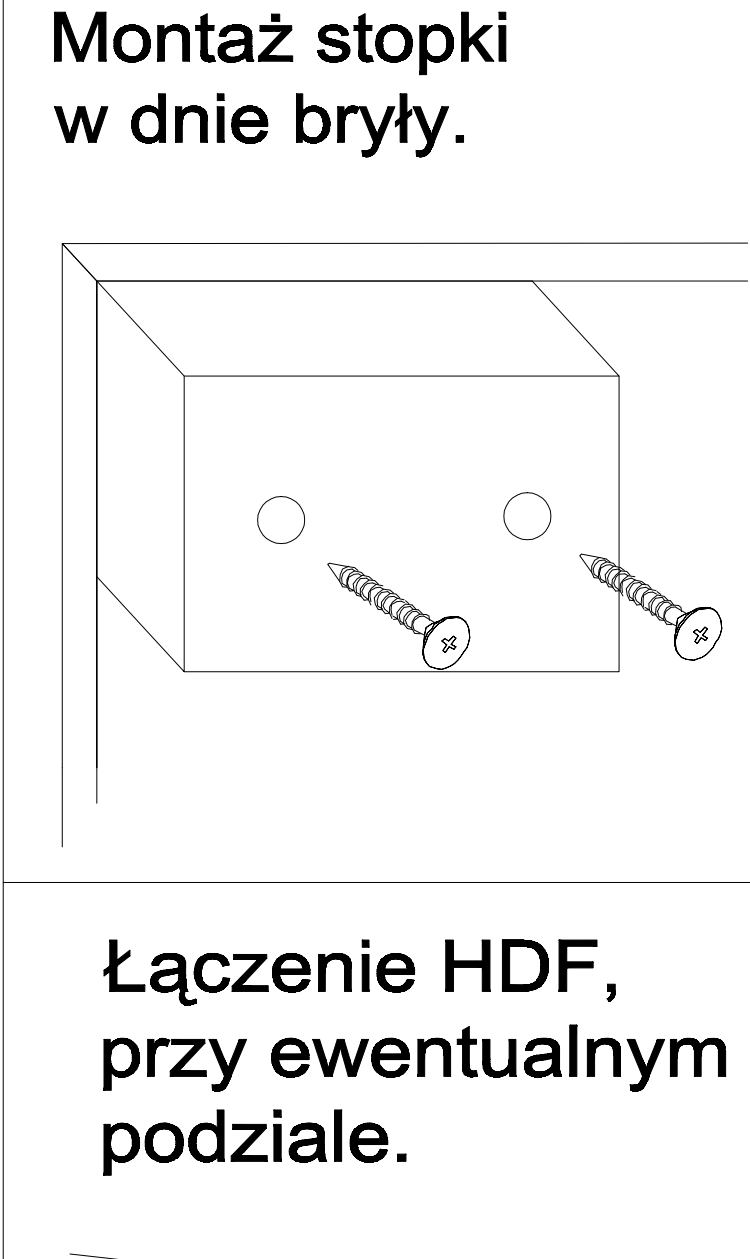
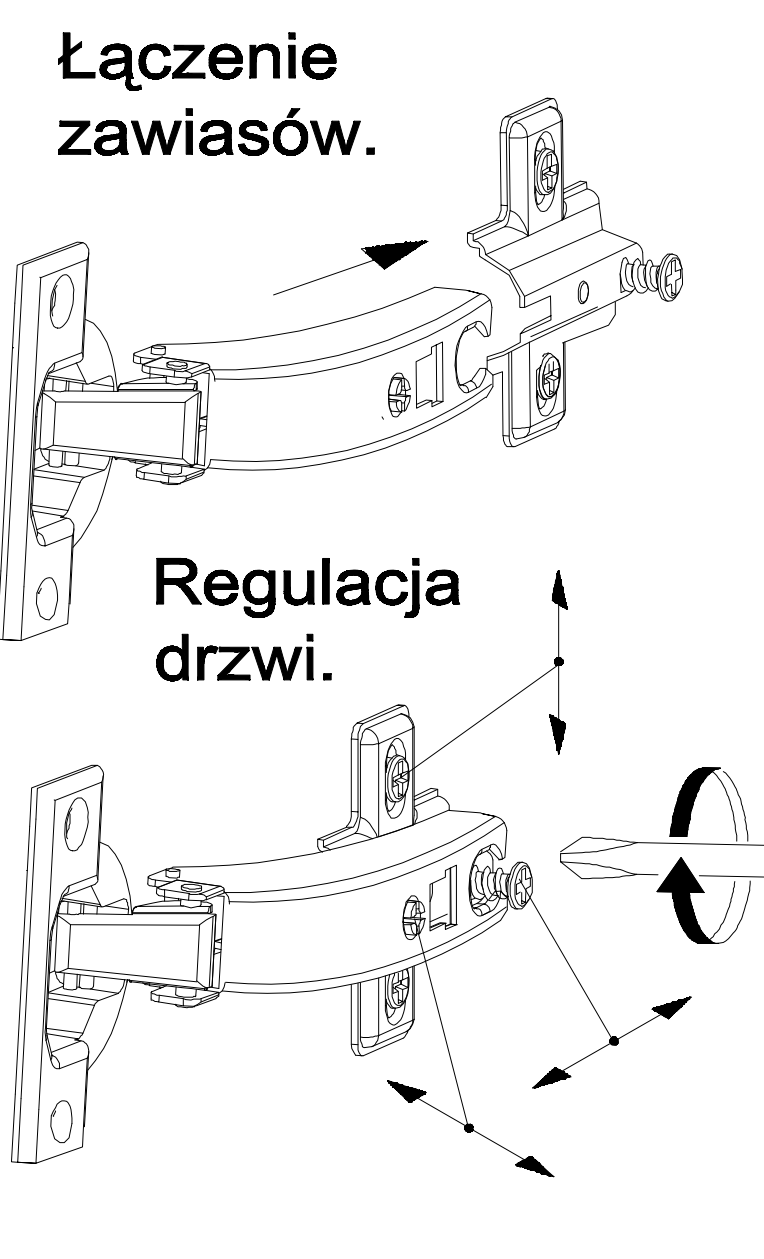
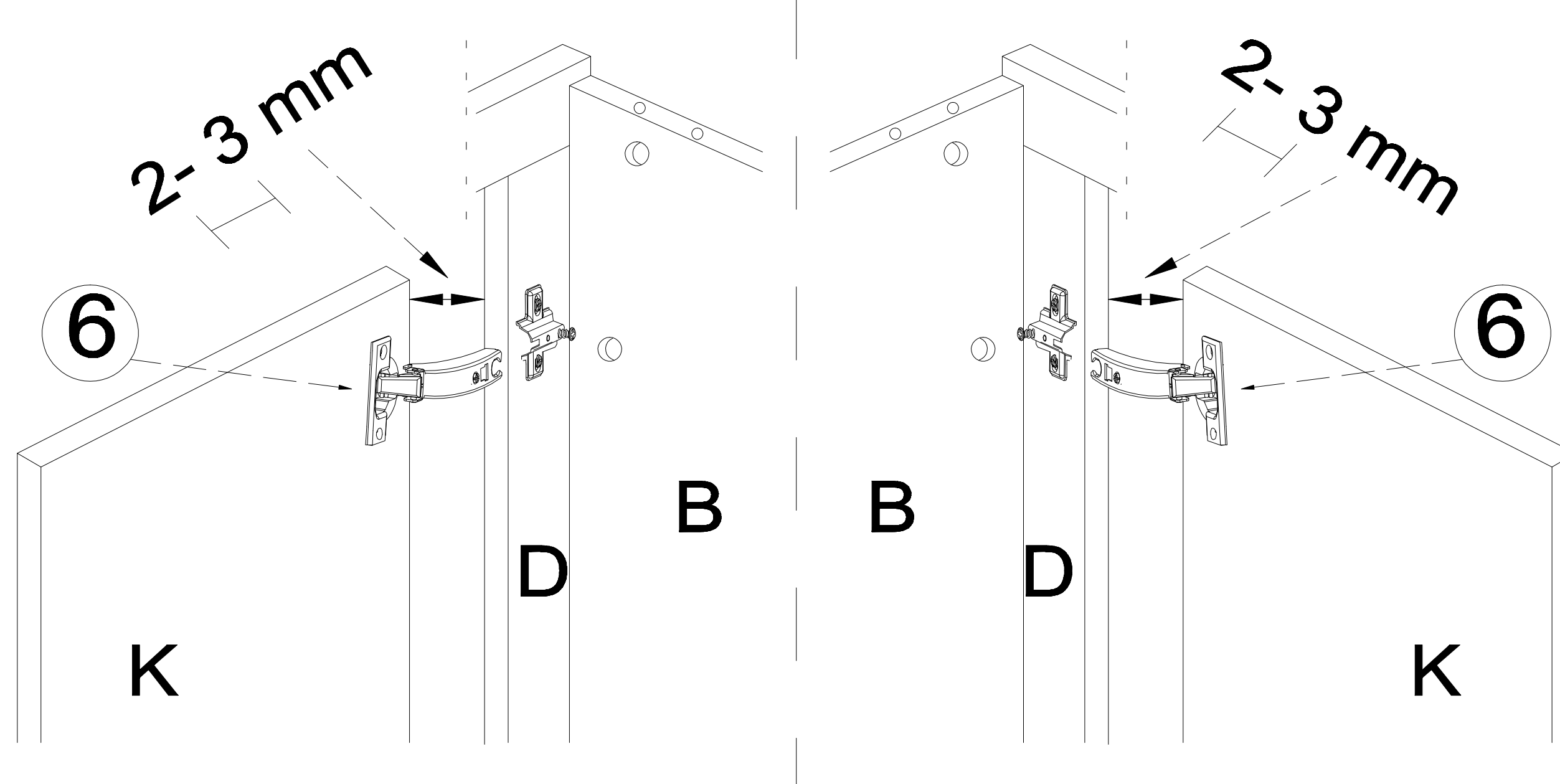
1. Uszkodzenia powstałe w wyniku niewłaściwego przewożenia bądź przeniesienia mebli oraz złego montażu, jak również wynikiem po sprzedaży ze zdarzeń losowych i innych okoliczności.
2. Uszkodzenia powstałe w wyniku niewłaściwego użytkowania, przechowywania i konserwacji, jak również po stwierdzeniu napraw przez osobę nieupoważnioną.
3. Wady i uszkodzenia w następstwie których obniżono cenę wyrobu.

ZASADY UŻYTKOWANIA MEBLI:

1. Meble powinny być użytkowane zgodnie z ich konstrukcją i przeznaczeniem.
2. Meble powinny być przechowywane i używane w odpowiednich warunkach tj. nie należy dopuszczać do nadmiernego przegrzewania (przesuszenia), unikać wilgoci (zamoczenia, przemarzania).
3. Meble powinny być używane w pomieszczeniach suchych i zabezpieczonych przed szkodliwymi wpływami atmosferycznymi oraz bezpośrednim działaniem promieni słonecznych.
4. Mebli nie należy ustawiać w odległości mniejszej jak 1 metr od czynnych grzejników.



Wykaz	Wymiar (mm)	Ilość
A	1100x380x18	2
B	1299x380x18	2
C	1100x65x18	2
D	1206x65x18	2
E	405x376x18	3
F	1063x376x18	3
G	481x183x18	4
H	451x120x18	4
J	330x120x18	8
K	826x481x18	2
L	449x353x4	4
M	1086x425x4	1
N	1086x448x4	2



a	b	c	d	e	f	g	o	p	s	t
x 12	x 6	x 36	x 18	x 40	x 4	x 8			x 5	
x 8	x 36	x 1		x 42	x 4	x 70	x 4		x 10	
j	k	l	m	n	h	i	r		w	z

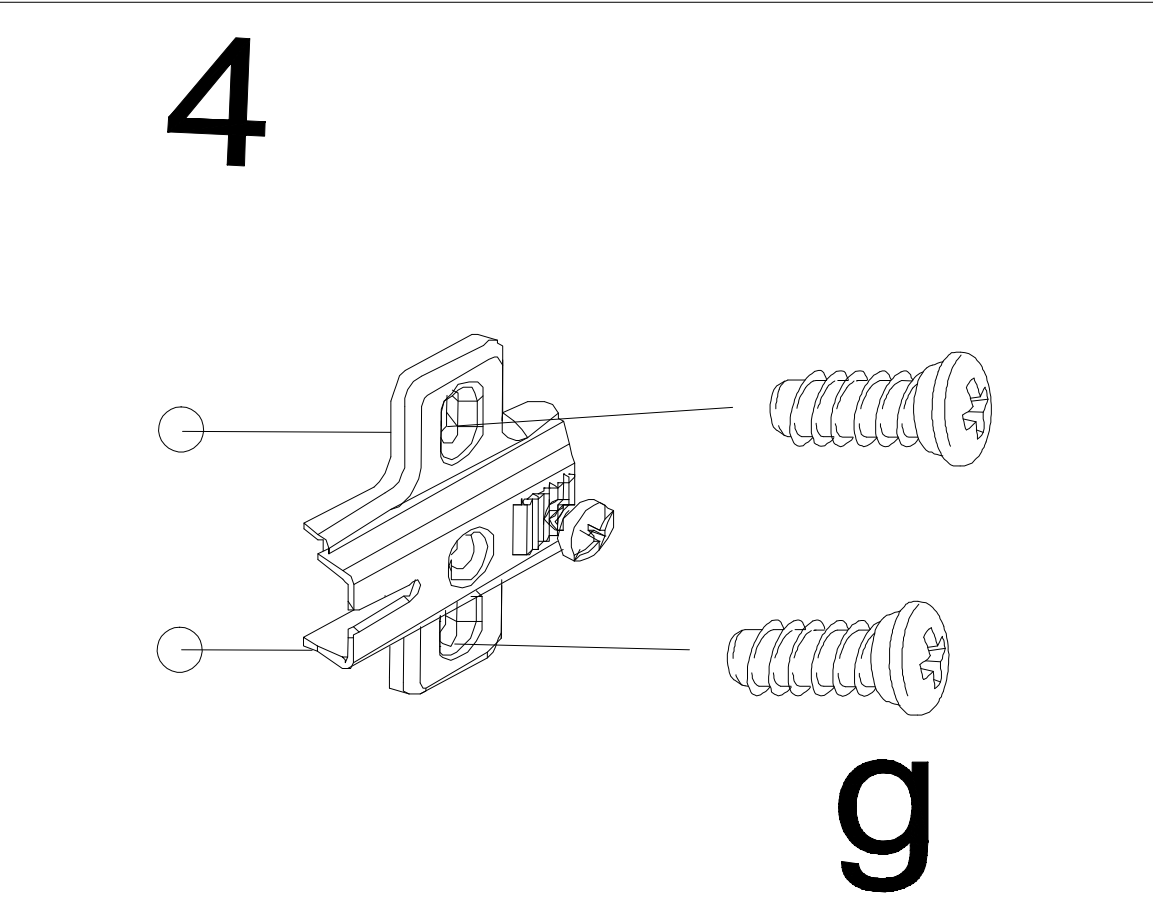
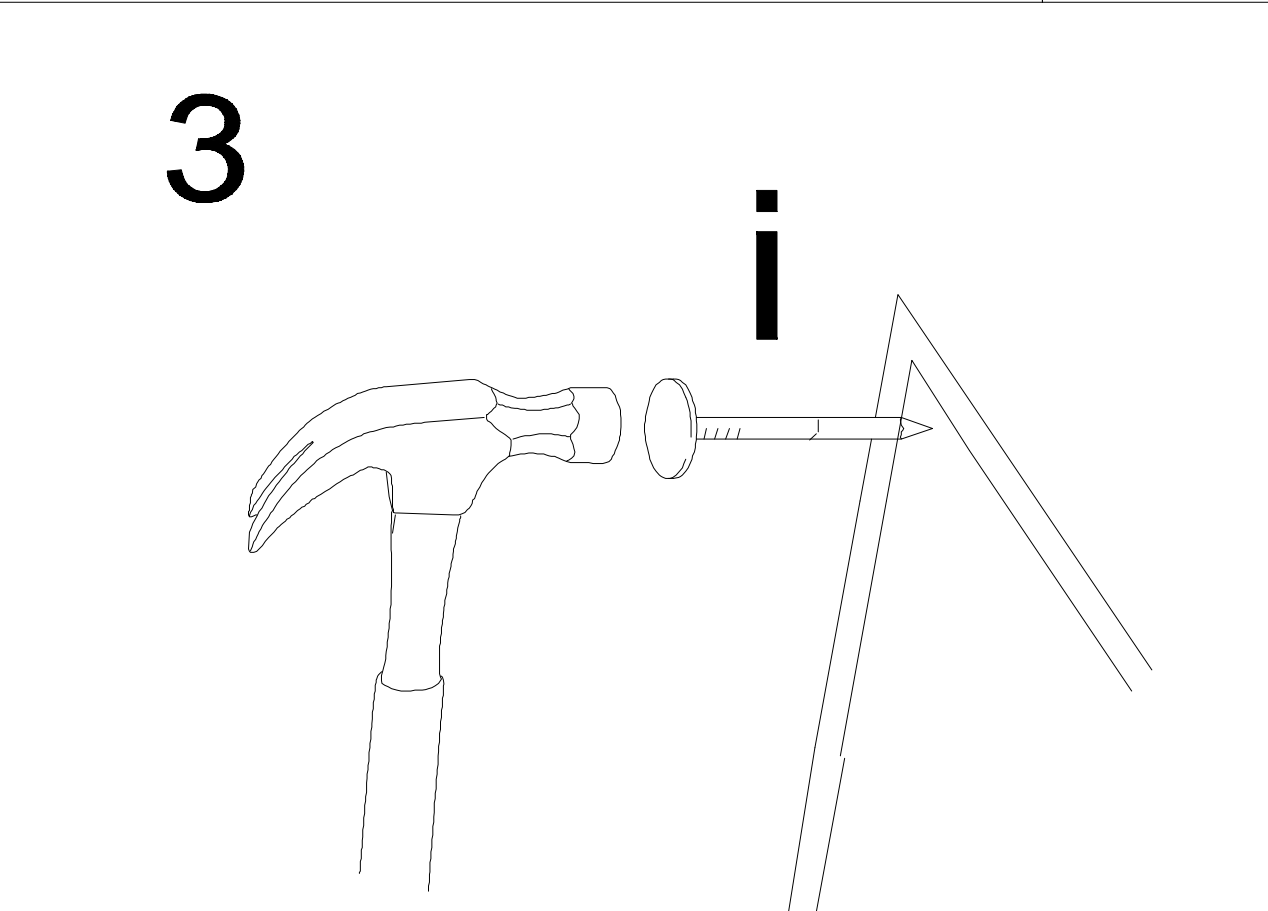
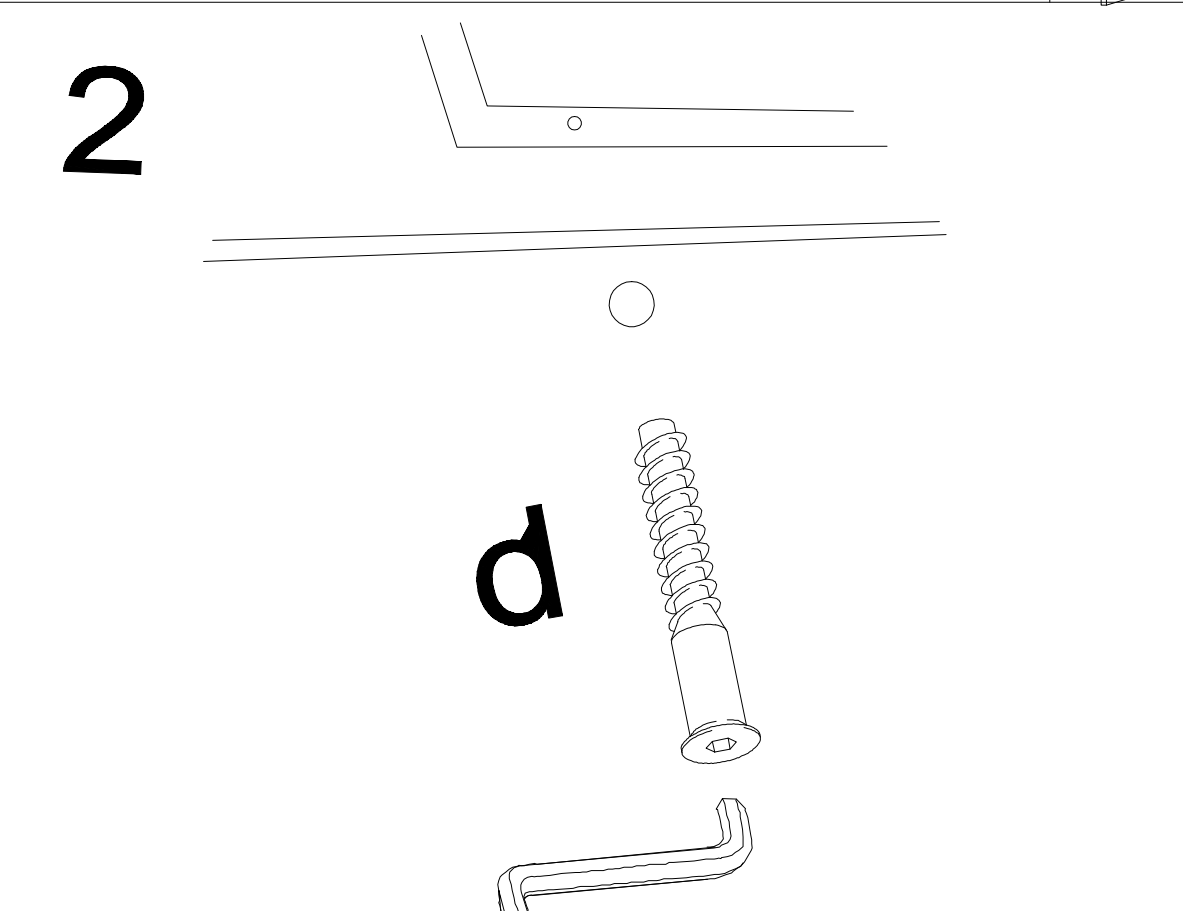
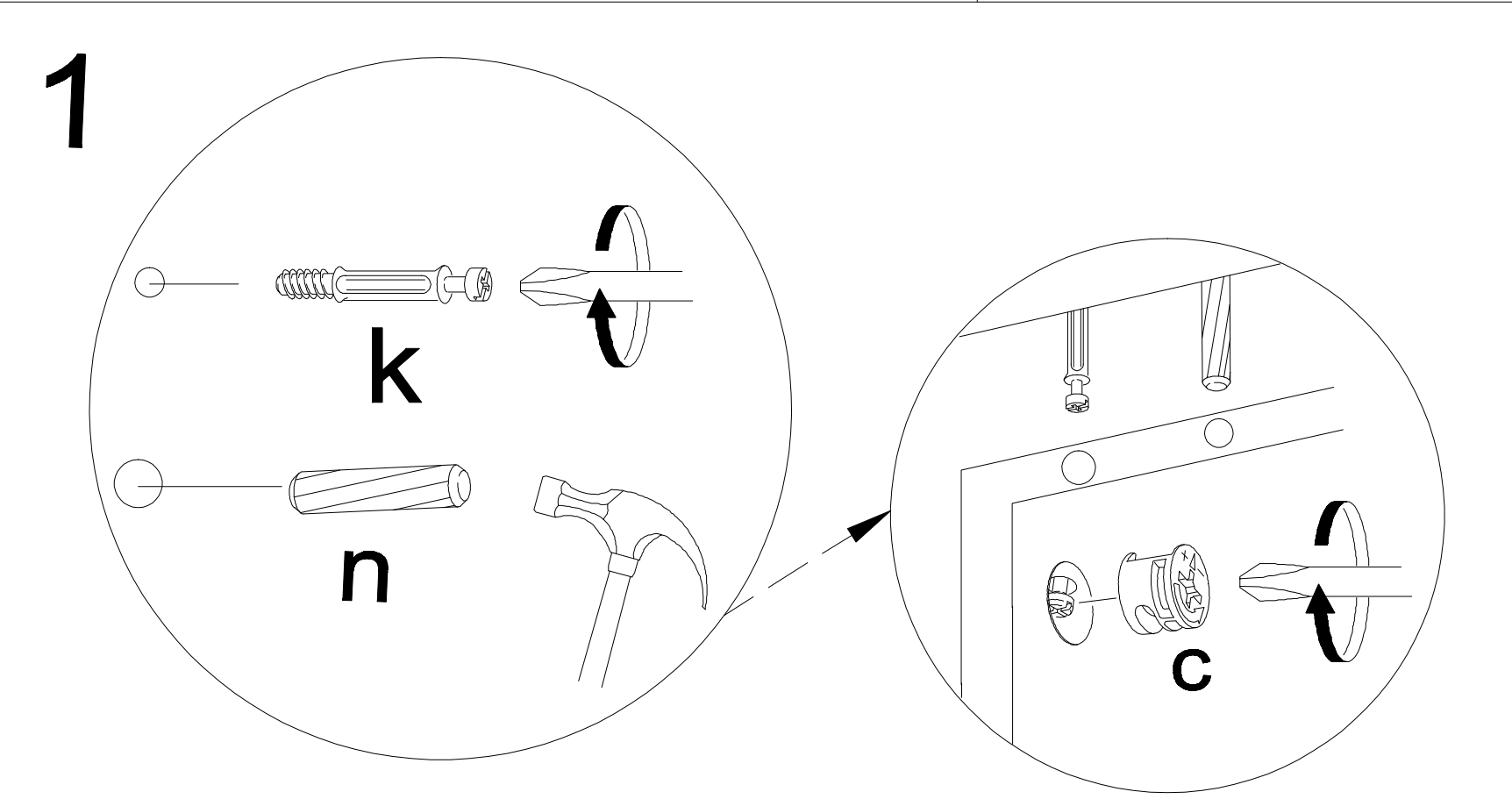
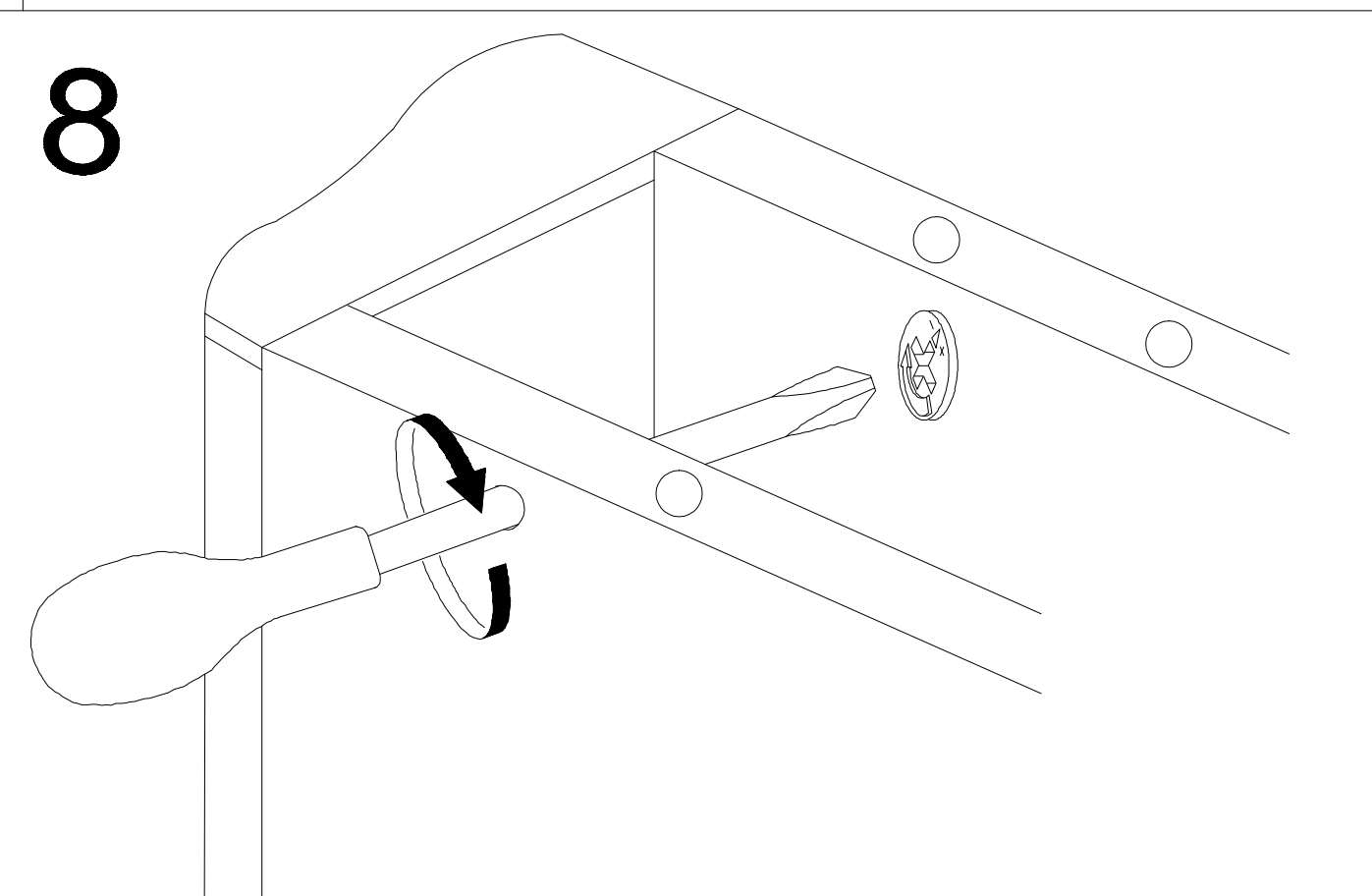
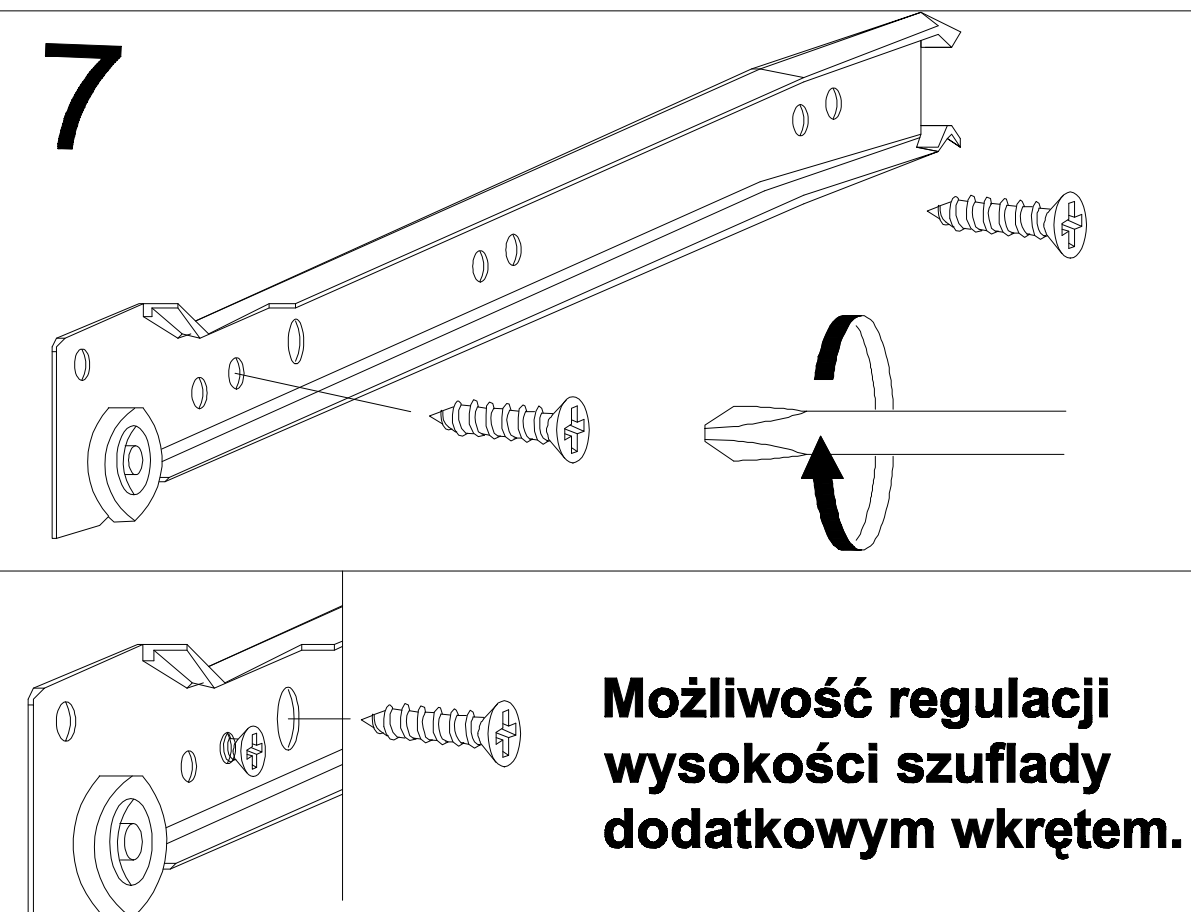
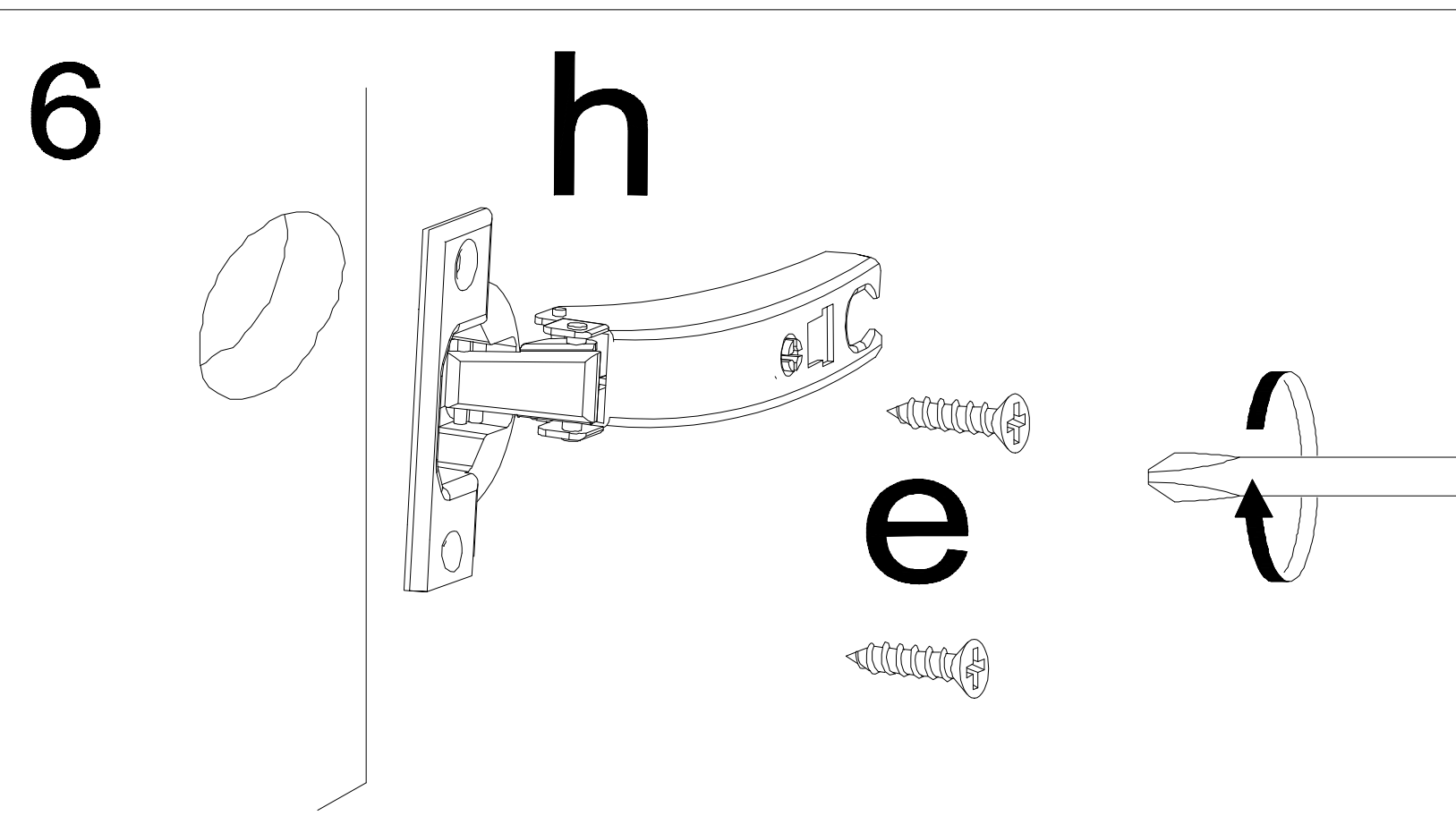
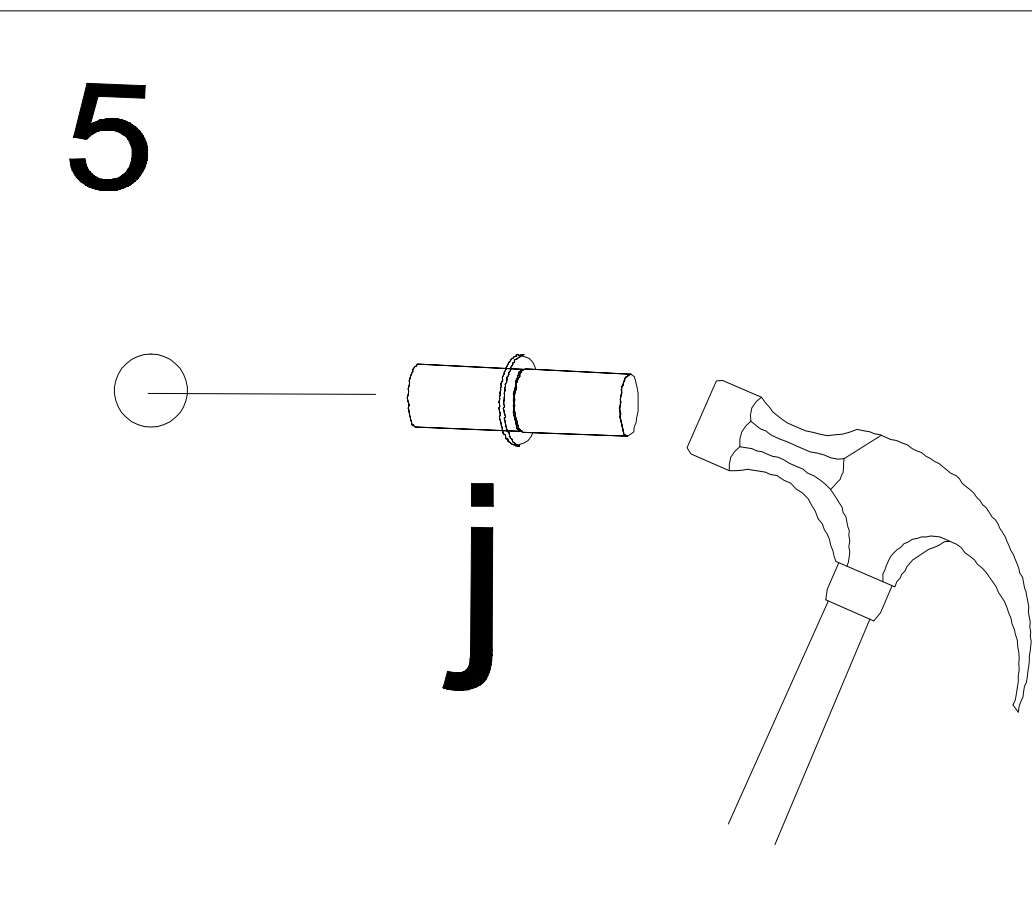
UWAGA !

Montujemy akcesoria tzn. nabijamy kołki drewniane, wkręcamy mimosrody itd. do poszczególnych elementów.

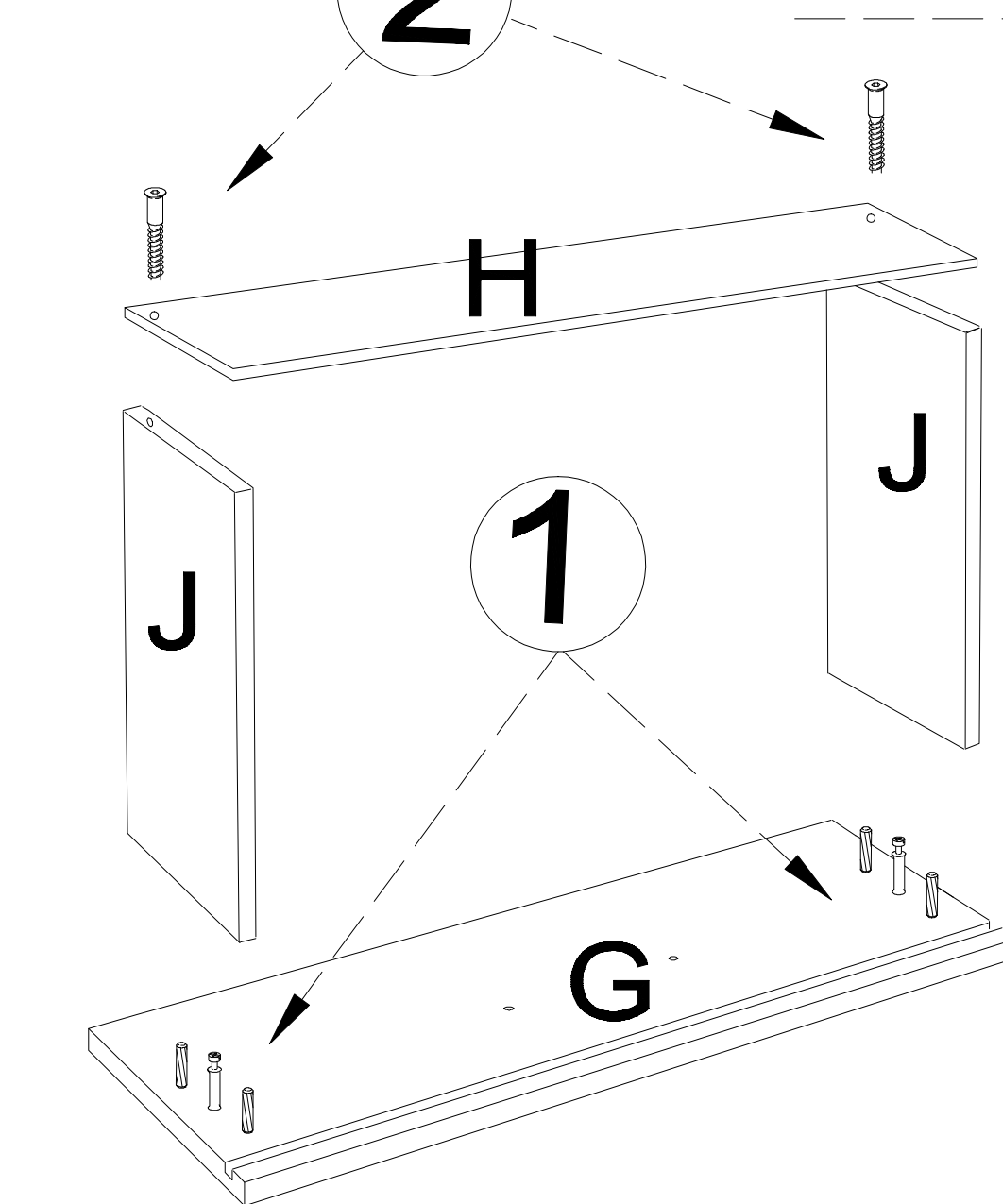
KROK 1: łączymy elementy E, F1, dodajemy kolejno B, A, F.

KROK 2: dodajemy listwy ozdobne (górne i dolne- C, boczne- D) i obsadzamy drzwi oraz szuflady (str.1)

KROK 3: przybijamy plecy HDF (M,N)



Montaż szuflady



x4

