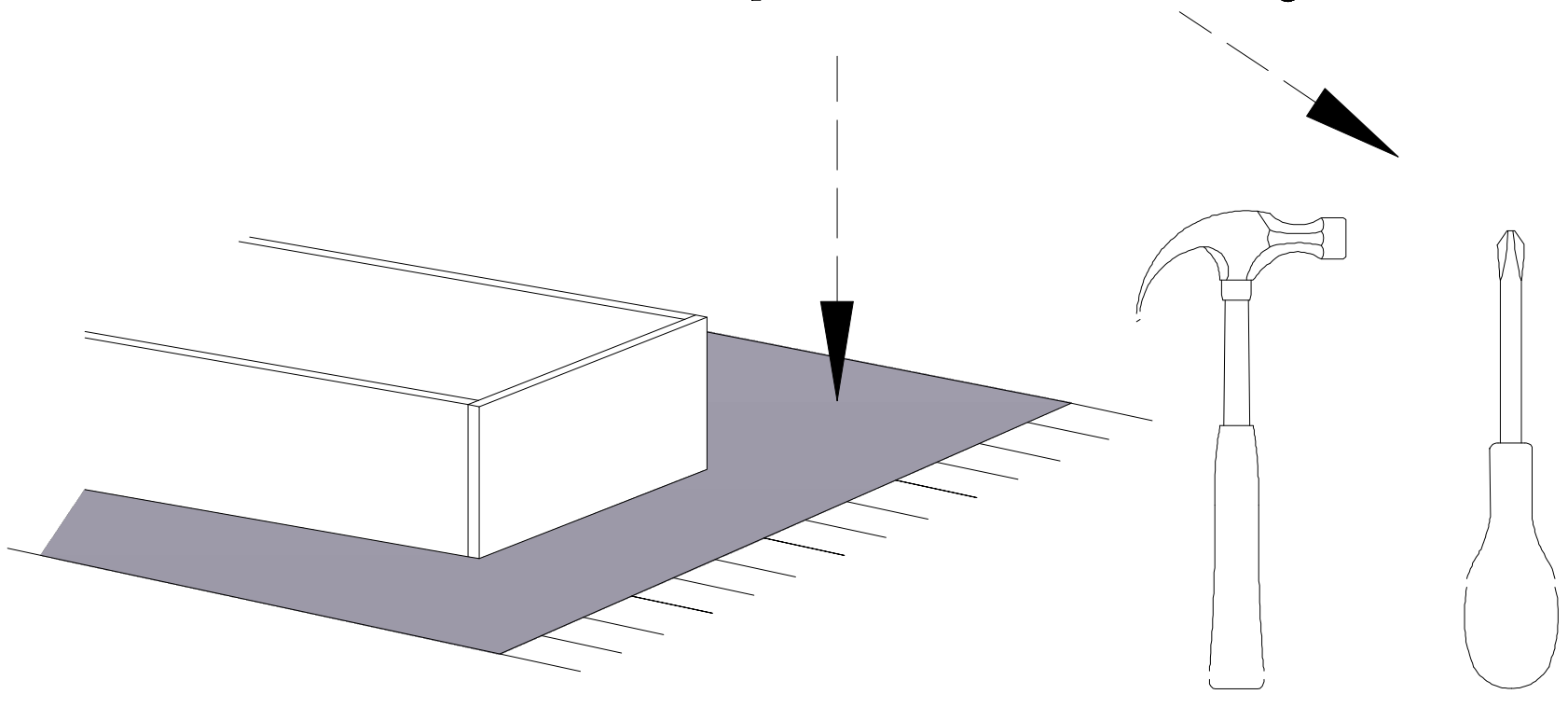


Do montażu potrzebne są :



IR- ŁOŻE



UWAGA !

W dniu zakupu mebli należy sprawdzić (najlepiej w sklepie) stan zakupionych mebli tzn.:
1. Czy towar jest zgodny z zamówieniem
2. Czy elementy nie są uszkodzone i czy ich ilość wraz z akcesoriami jest zgodna z poniższym wykazem

NIE UWZGLĘDNI SIĘ ZGŁOSZEŃ REKLAMACYJNYCH OBEJMUJĄCYCH:

1. Uszkodzenia powstałe w wyniku niewłaściwego przewozu bądź przenoszenia mebli oraz złego montażu, jak również wynikiem po sprzedaży ze zdarzeń losowych i innych okoliczności.
2. Uszkodzenia powstałe w wyniku niewłaściwego użytkowania, przechowywania i konserwacji, jak również po stwierdzeniu napraw przez osobę nieupoważnioną.
3. Wady i uszkodzenia w następstwie których obniżono cenę wyrobu.

ZASADY UŻYTKOWANIA MEBLI:

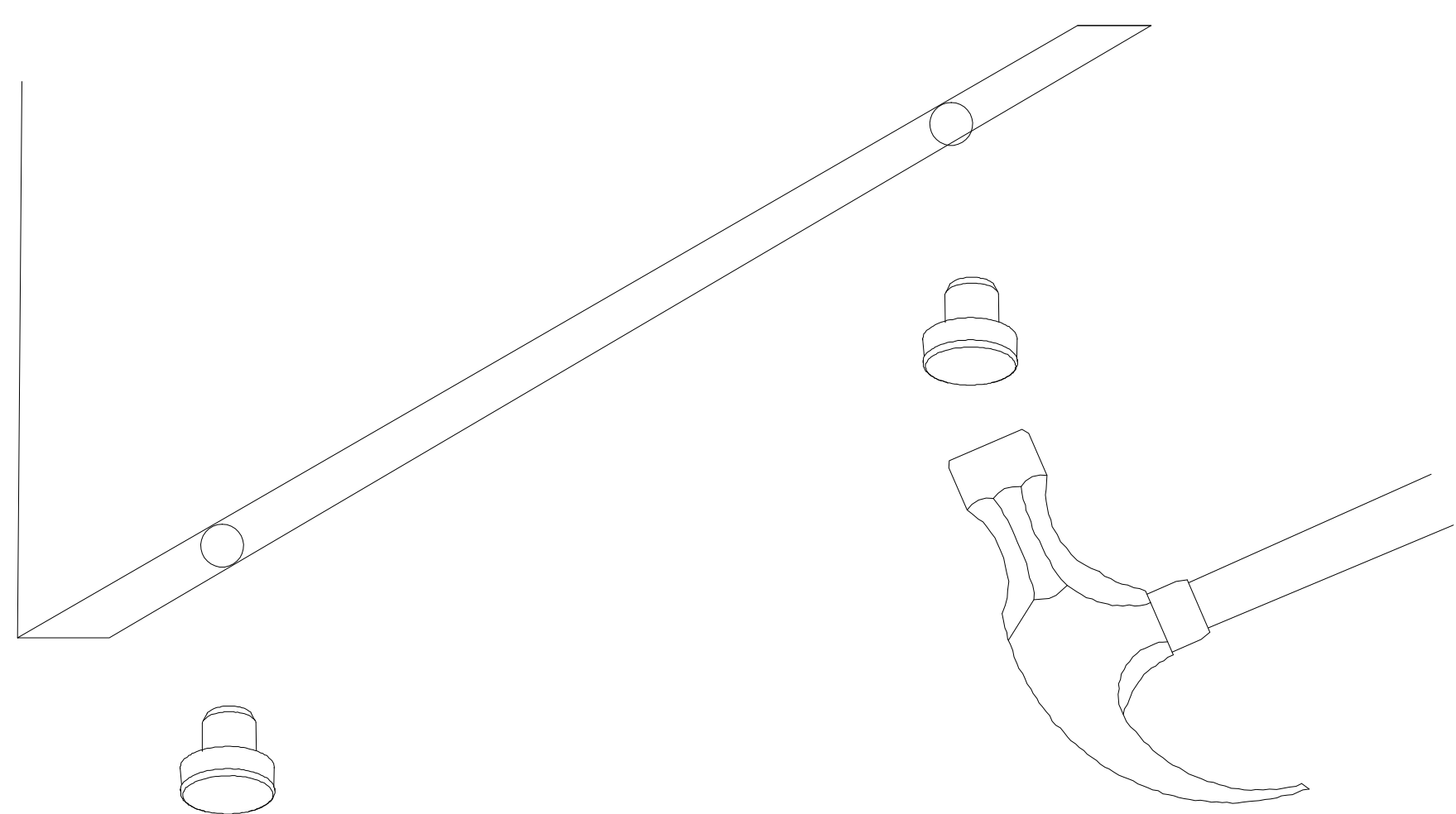
1. Meble powinny być użytkowane zgodnie z ich konstrukcją i przeznaczeniem.
2. Meble powinny być przechowywane i używane w odpowiednich warunkach tj. nie należy dopuszczać do nadmiernego przegrzewania (przesuszenia), unikać wilgoci (zamoczenia, przemarzania).
3. Meble powinny być używane w pomieszczeniach suchych i zabezpieczonych przed szkodliwymi wpływami atmosferycznymi oraz bezpośrednim działaniem promieni słonecznych.
4. Mebli nie należy ustawiać w odległości mniejszej jak 1 metr od czynnych grzejników.

System Irlandia

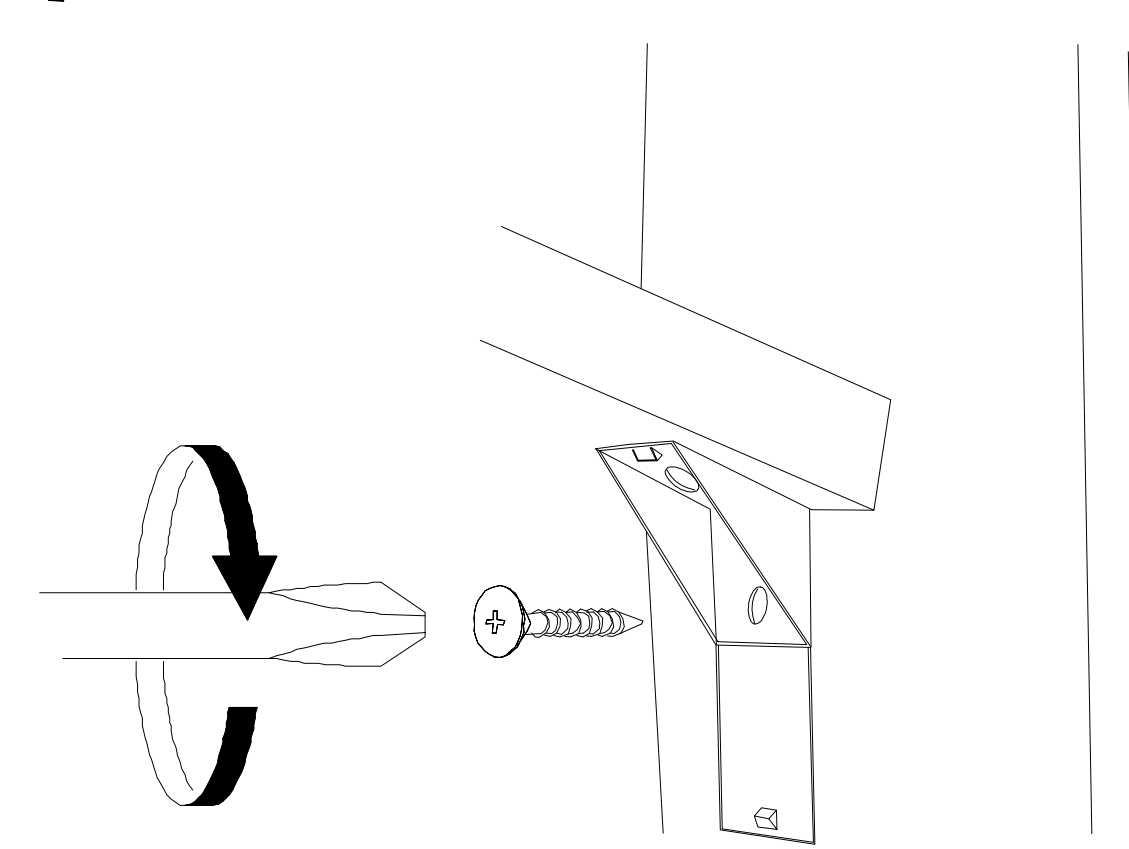
Wykaz	Wymiar (mm)	Ilość
A	1400x330	2
B	460x205	2
C	800x205	2
D	1030x155	2
E	1030x290	1
F	2002x155	2
G	470x330	4
H	470x165	8
J	1022x292	1
K	1005x212	1
L	430x190	6
M	430x60	6
N	1056x292	2
P	1001x212	2
R	1004x444	1
	1000x444	2

a	b	c	d	e	f	g	o	p	s	t
x 12	x 6	x 56	x 12	x 64				x 14		x 4
x 16	x 56	x 1	x 2	x 36		x 50		x 4	x 20	x 8
j	k	l	m	n	h	i		r	w	z

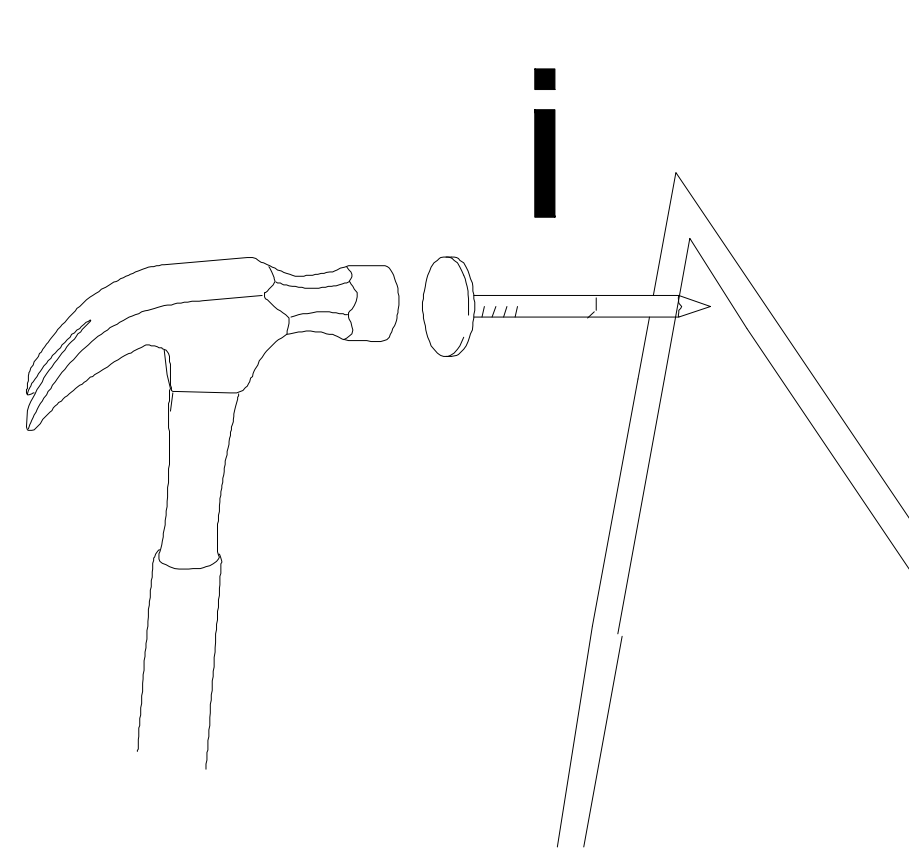
Montaż ślizgacza



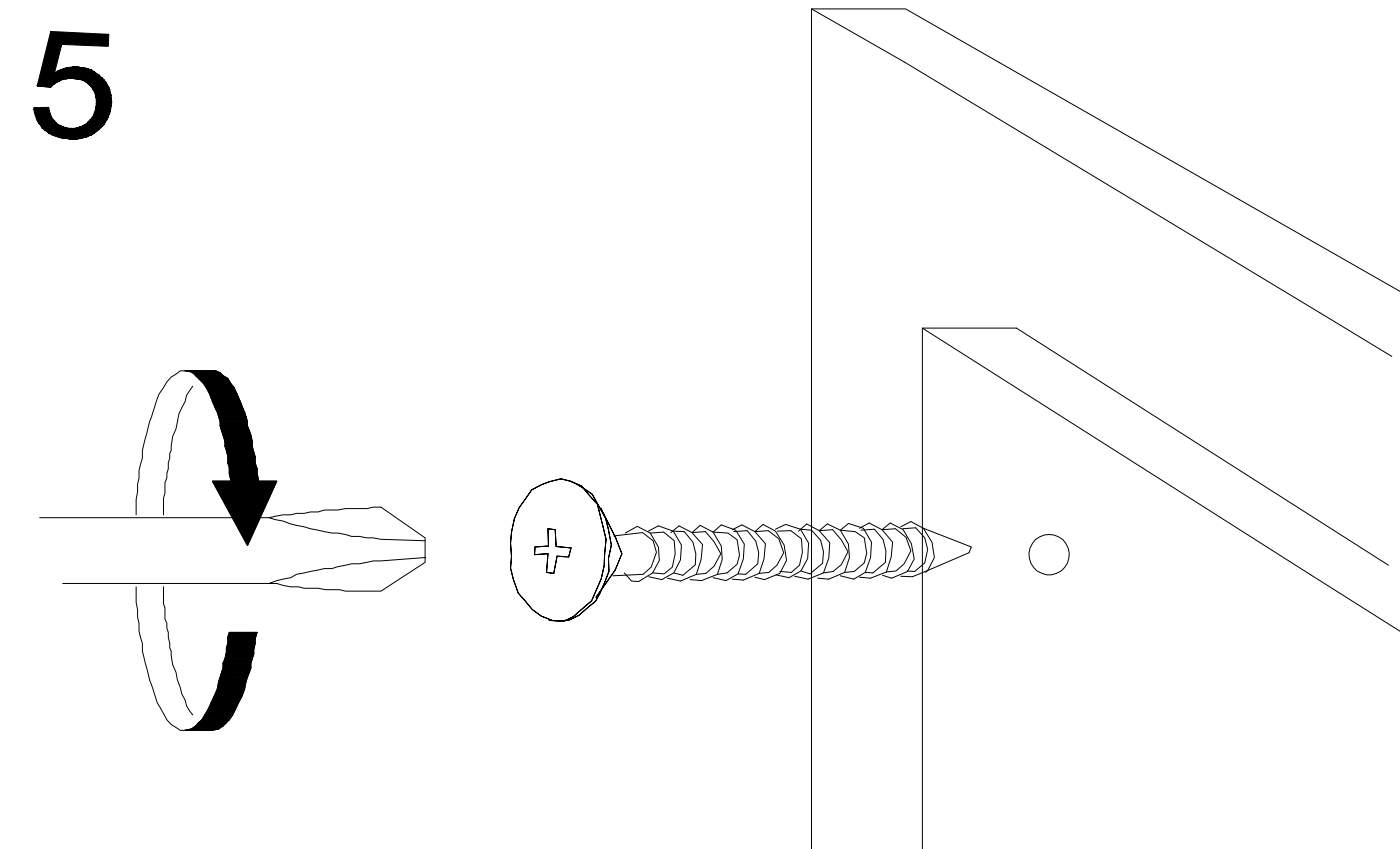
7



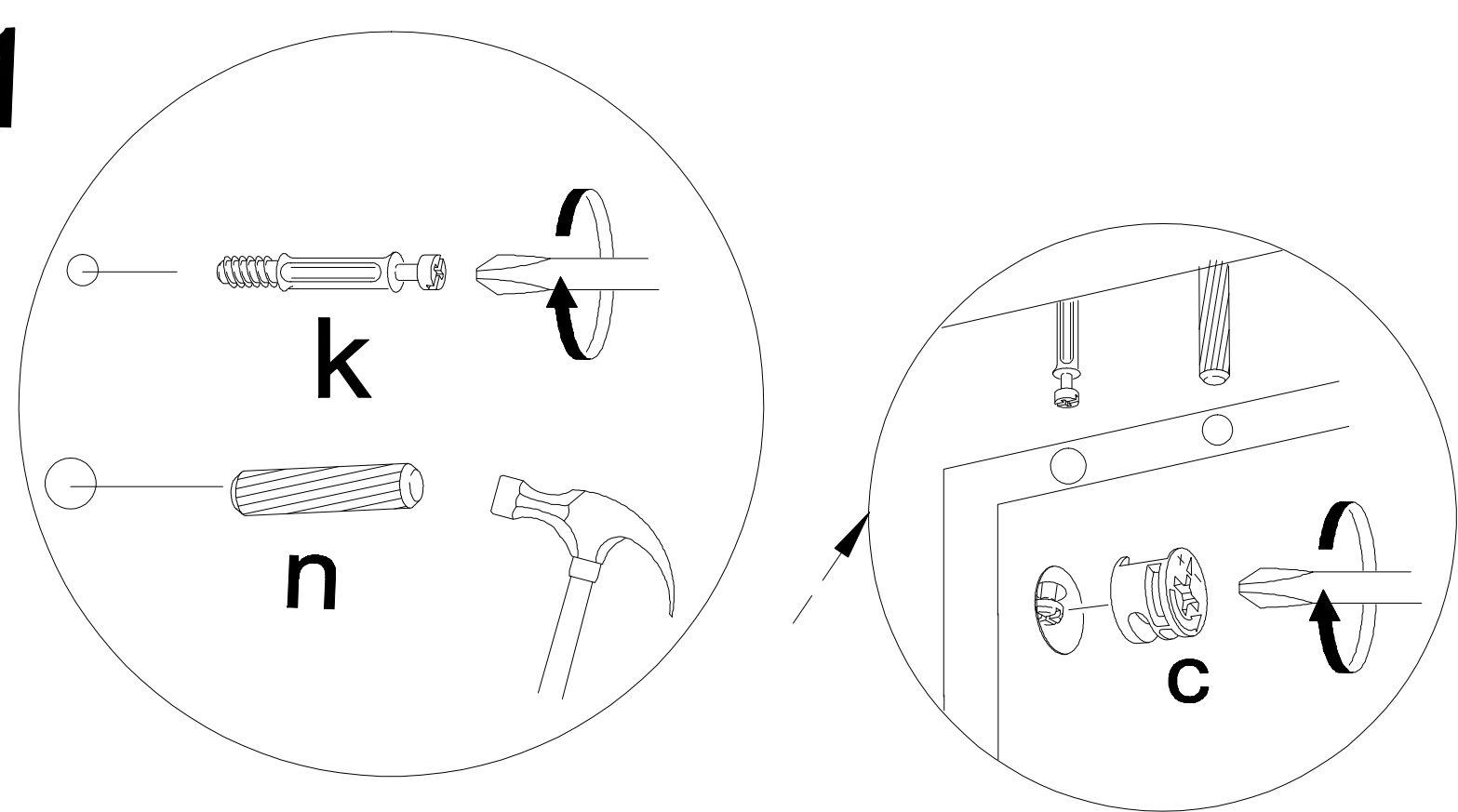
6



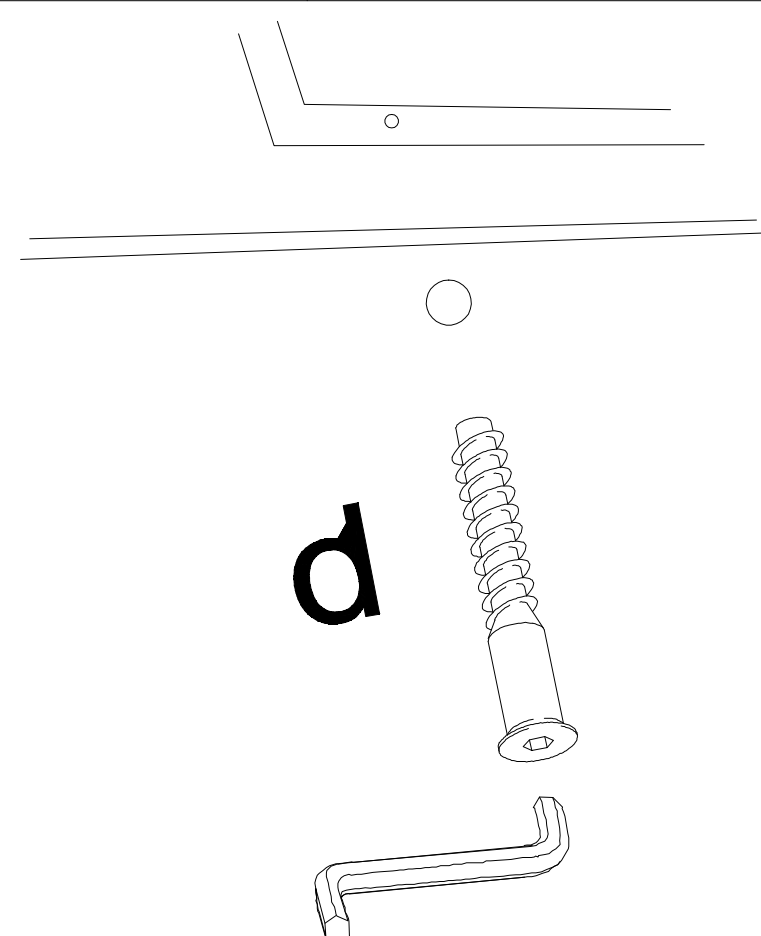
5



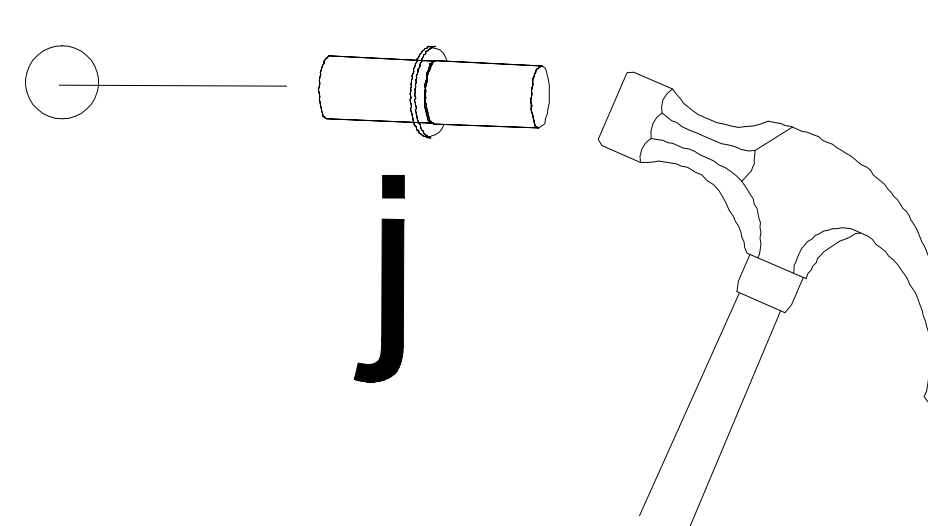
1



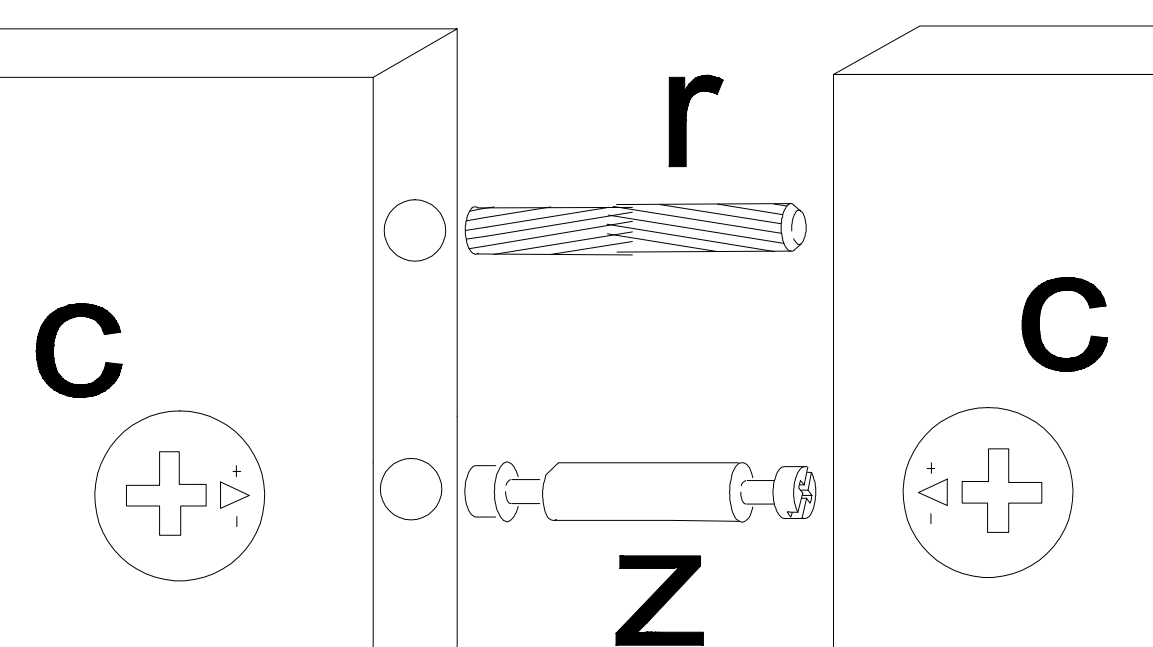
2



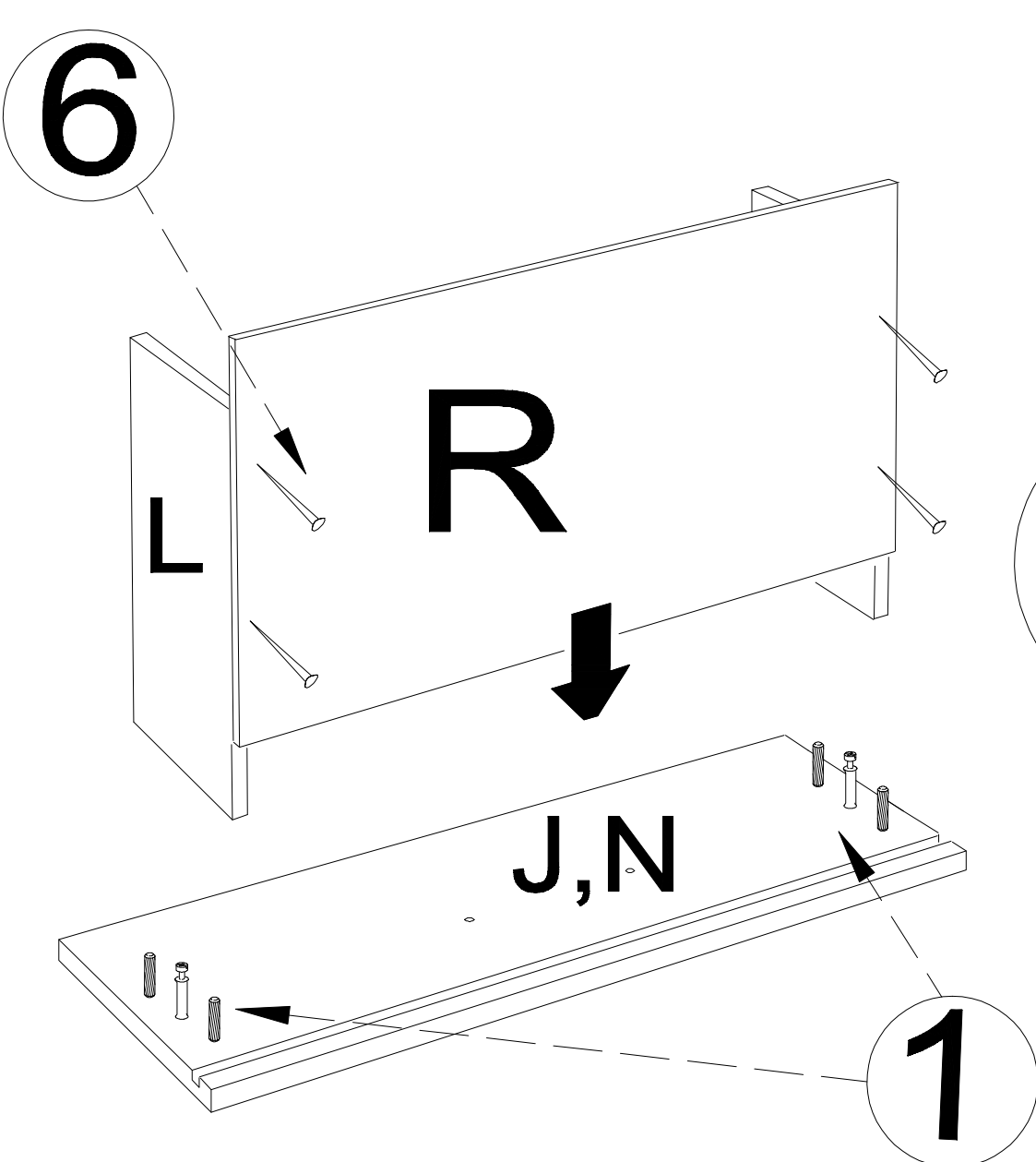
3



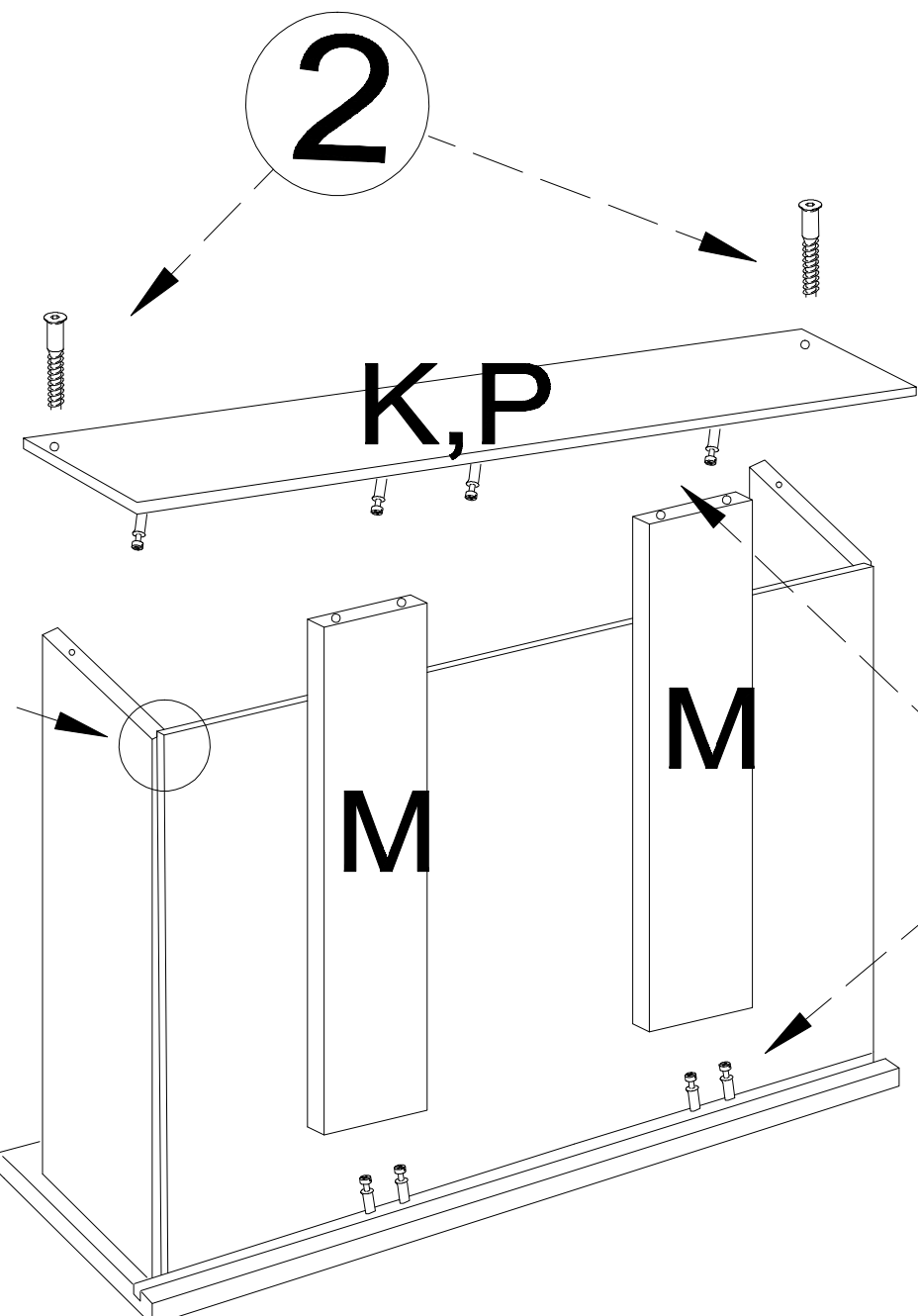
4



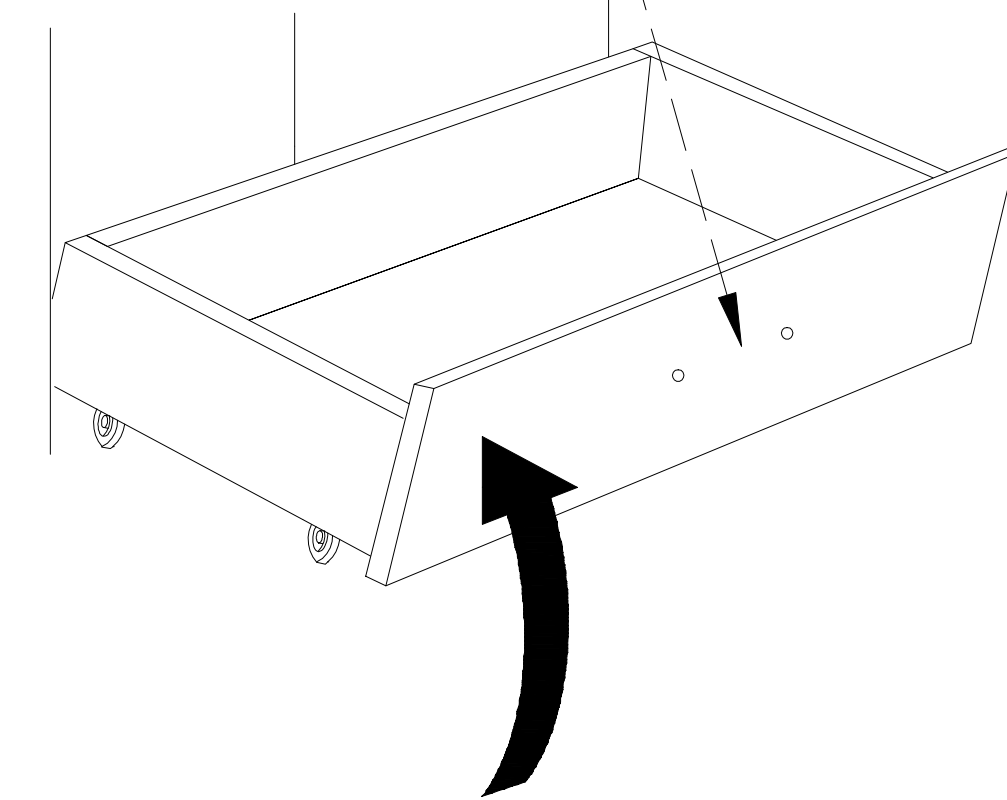
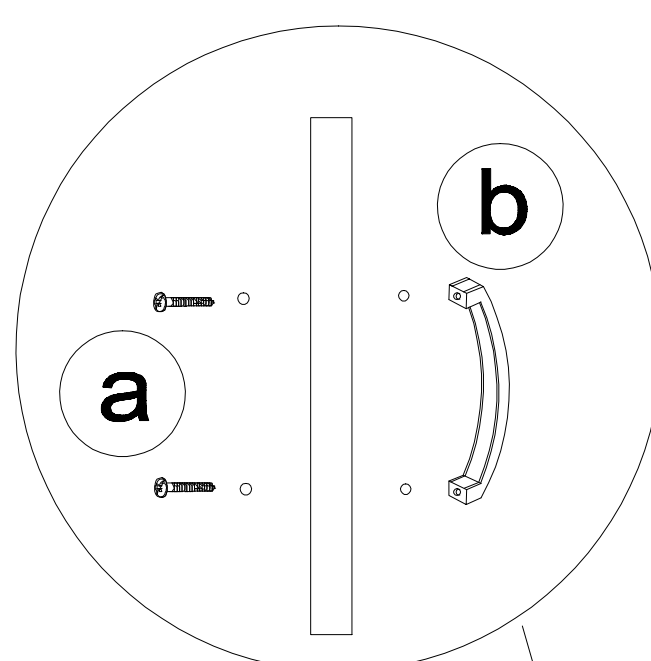
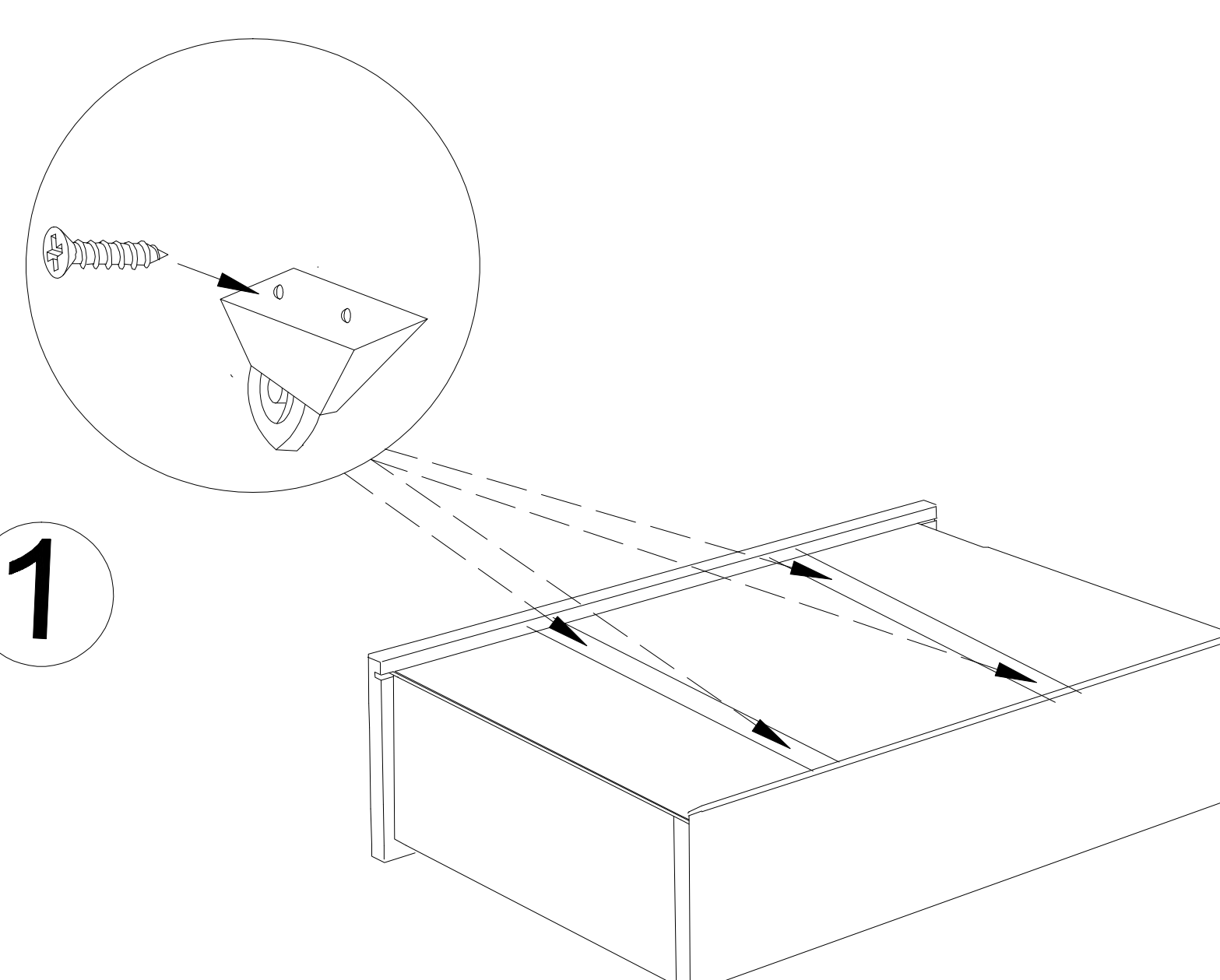
Montaż szuflady x3

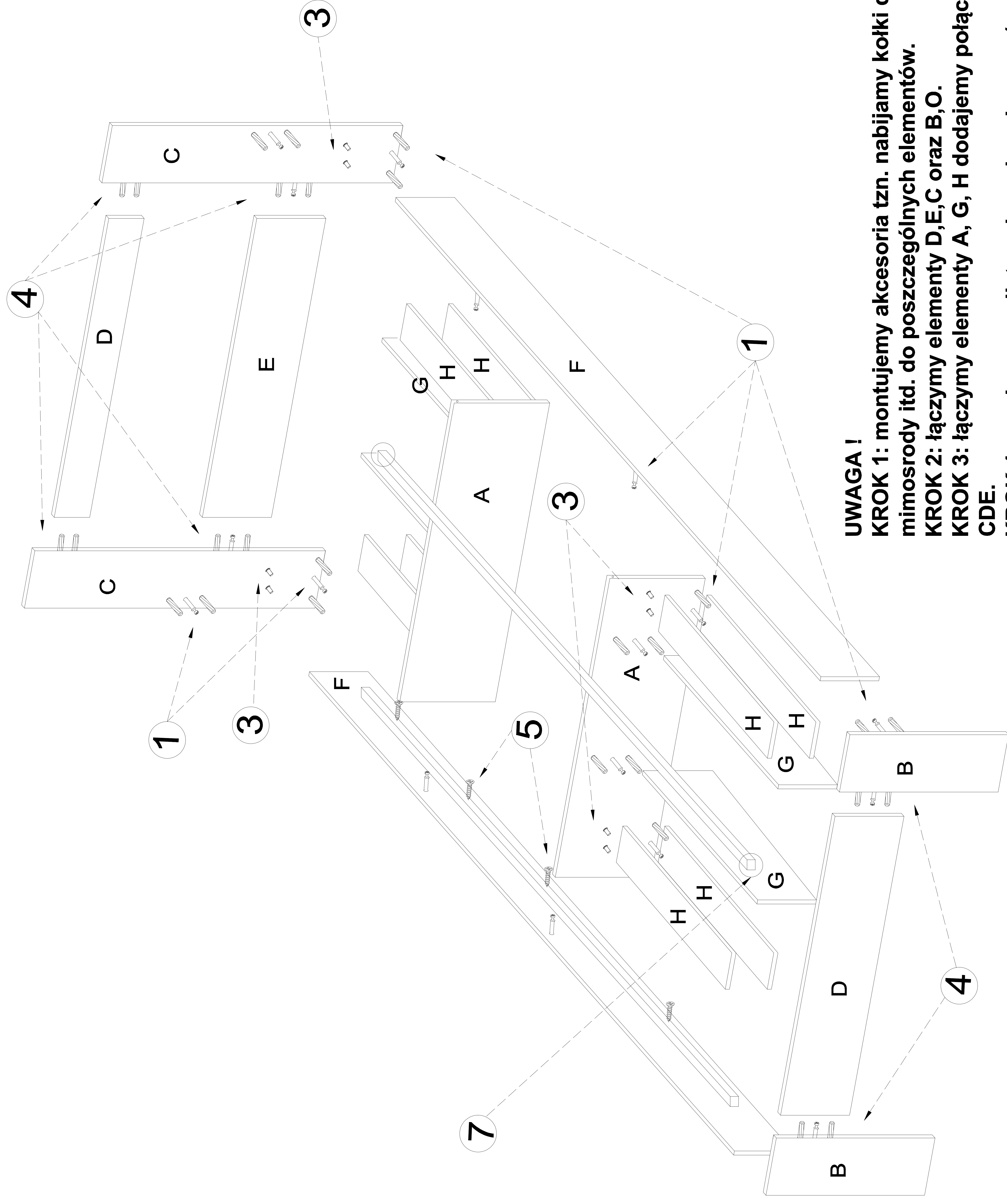
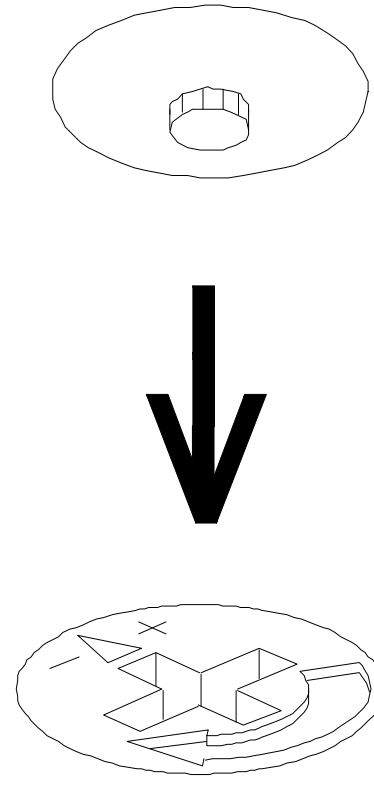


2



1





UWAGA !

KROK 1: montujemy akcesoria tzn. nabijamy kołki drewniane, wkręcamy mimosrody itd. do poszczególnych elementów.

KROK 2: łączymy elementy D,E,C oraz B,O.

KROK 3: łączymy elementy A, G, H dodajemy połączone B,O następnie F, CDE.

KROK 4: przykręcamy listwy drewniane boczne (rys.5) i środkową (rys.7)
KROK 5: obsadzamy szuflady.