

# GREG

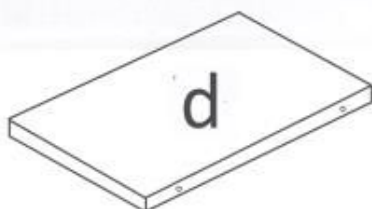
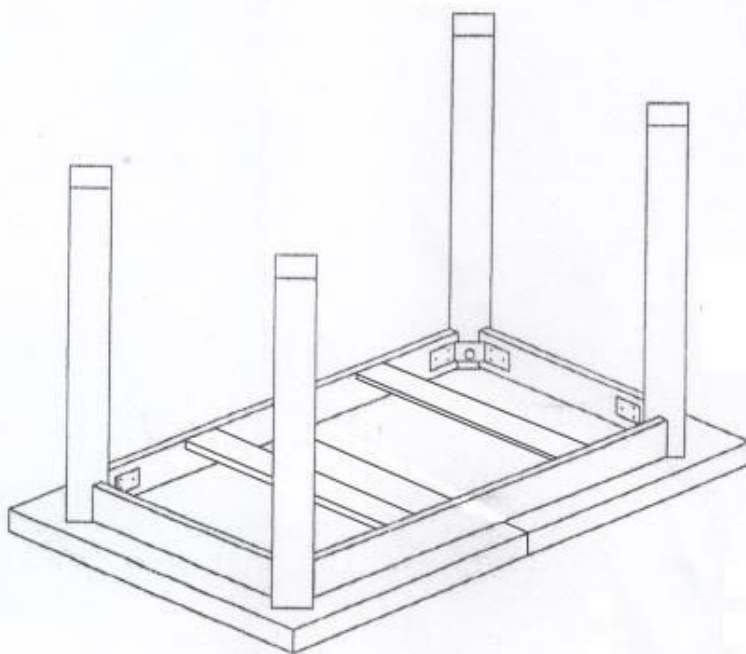
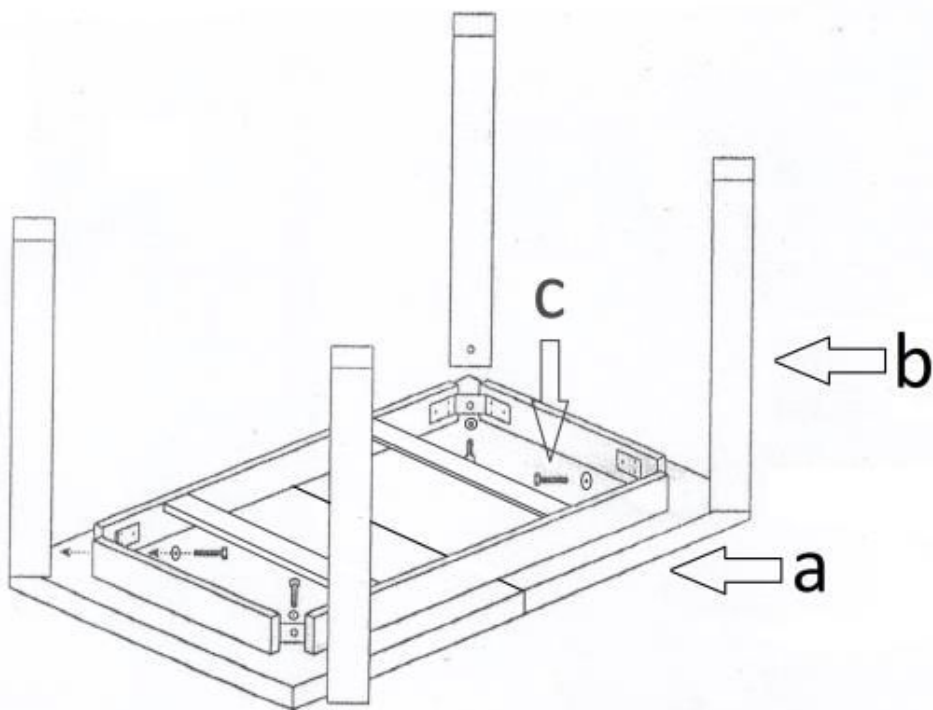
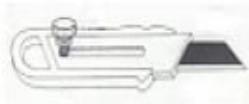


+



13mm

+



a		1
b		4
c	 M8x60 + $\varnothing$ 22mm	4
d		1

HALMAR Sp. z o.o.

ul. Centralnego Okręgu Przemysłowego 2, 37-450 Stalowa Wola POLAND  
tel. +48 15 843 28 10, fax: +48 15 842 19 57, e-mail: office@halmar.com.pl

**NOWOŚĆ**