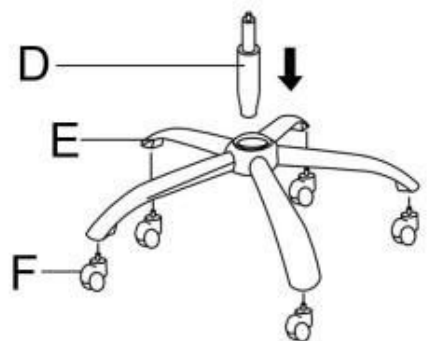
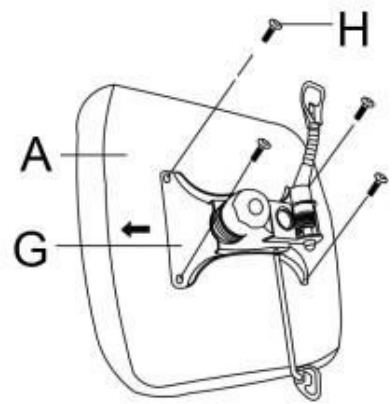


# BARTON

1



2



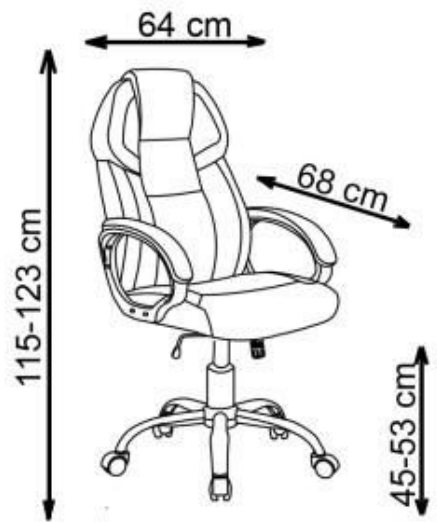
3



4



5



A		1
B		1
C		1
C <sub>1</sub>		1
D		1
E		1
F		5
G		1
H	 M6x20 mm	4
I	 M6x30 mm	8
J		8



Seat size/wym. siedziska: W50 x D47 cm  
Back size/wym. oparcia: W49, H52 cm

v.1

HALMAR Sp. z o.o.

ul. Centralnego Okręgu Przemysłowego 2, 37-450 Stalowa Wola, POLSKA / POLAND  
tel. +48 15 843 28 10, fax: +48 15 842 19 57, e-mail: office@halmar.com.pl