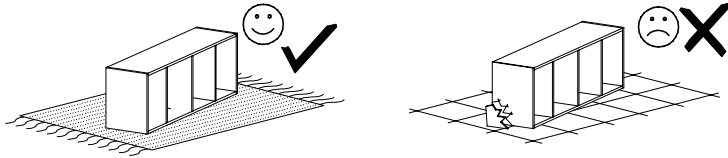


PL PRZED ROZPOCZECIEM MONTAŻU ZAPOZNAĆ SIĘ Z INSTRUKCJĄ
 EN READ THE INSTRUCTION CAREFULLY BEFORE ASSEMBLING
 LV PIRMS MONTĀŽAS RŪPĪGI IZLASIET INSTRUKCIJAS
 LT PRIEŠ SURINKDAMI ATIDŽIAI PERSKAITYKITE INSTRUKCIJAS
 EE ENNE TOOTE KOKKU PANEMIST LUGEGE JUHISED HOOLIKALT LÄBI
 DE VOR DEM BEGINN DES ZUSAMMENBAUS FOLGENDE HINWEISE GENAU LESEN.
 HU AZ ÖSSZESZERELÉS MEGKEZDÉSE ELŐTT ISMERKEDJEN MEG AZ ÚTMUTATÓVAL.
 SK PRED ZAČATÍM MONTÁŽE SA OBOZNÁMTE S NÁVODOM.
 CZ PŘED ZAHÁJENÍM MONTÁŽE SI PŘEČTĚTE TYTO POKYNY.

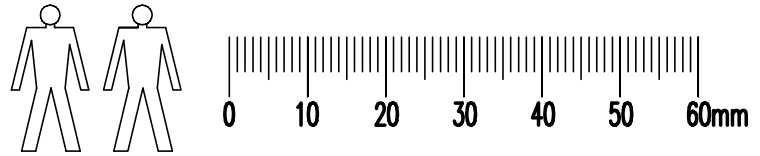
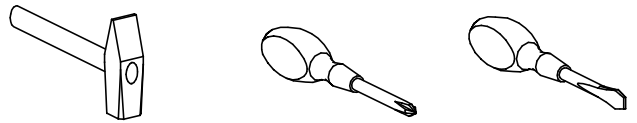
4



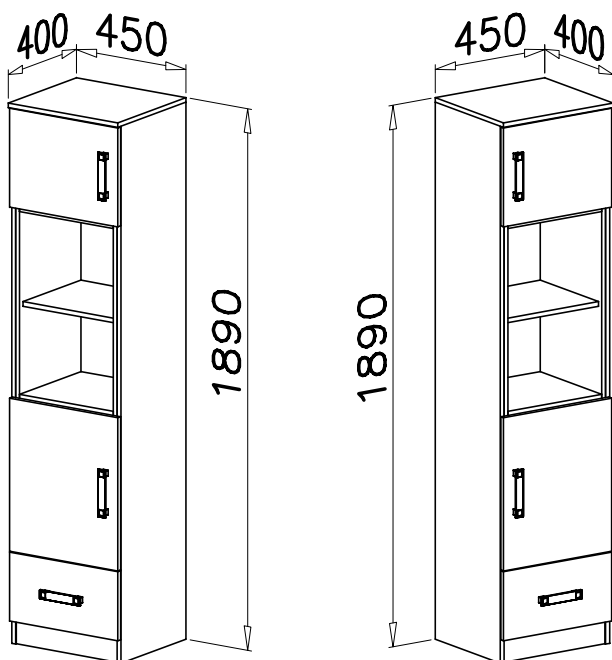
PL MONTOWAĆ NA MIĘKKIM PODŁOŻU TYPU: KOC, DYWAN.
 EN ASSEMBLE ON SOFT SURFACE LIKE A CARPET OR BLANKET
 LV VEICIET MONTĀŽU UZ MĪKSTAS VIRSMAS, PIEMĒRAM, PAKLĀJA VAI SEGAS
 LT SURINKINĖKITE ANT MINKŠTO PAVIRŠIAUS, PVZ., KILIMO AR PAKLOTO
 EE PANGE TOODE KOKKU PEHMEL PINNAL, NT VAIBAL VÕI TEKIL
 DE AUF EINEM WEICHEN UNTERGRUND, WIE TAGESDECKE ODER TEPPICH ZUSAMMENBAUEN
 HU PUHA PL: POKRÓC, SZŐNYEG TÍPUSÚ ALJZATON SZERELJE ÖSSZE.
 SK MONTUJTE NA MÄKKOM POVRCHU, AKO SÚ: DEKA, KOBEREC.
 CZ MONTÁŽ PROVEĎTE NA MĚKKÉM POVRCHU, JAKO JE: DEKA, KOBEREC.

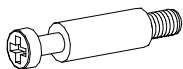

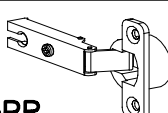
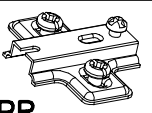



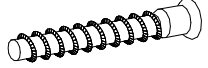

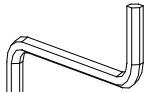
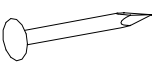
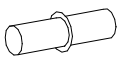
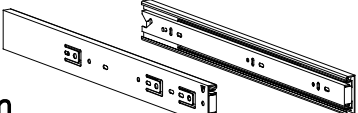


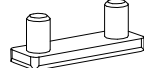
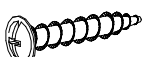
PL Elementy drewniane oraz miejsca styku tych elementów z płytą laminowaną
 czyścić tylko miękką szmatką. Chronić przed wilgocią.
 EN Wood components and contact points of the elements with the laminated plate
 cleaned only with a soft cloth. Protect from moisture.
 LV Koka detaļas un detaļu saskares vietas ar lamināta plāksni drīkst rīrīt tikai ar
 mīkstu audumu. Sargāt no mitruma.
 LT Laminuotas medines dalis ir elementu kraštus valyti tik su minkšta šluoste.
 Saugokite nuo drėgmės.
 EE Puhastage puidust osi ning elementide ja laminaatplaadide vahelisi kontaktipunkte
 ainult pehme lapiga. Kaitske niiskuse eest.
 DE Holzteile und deren Kontaktflächen mit der Laminatplatte nur mit einem
 weichen Tuch reinigen.
 HU A fa elemeket és ezen elemek laminált lappal való csatlakozási helyeit
 csak puha törölkendővel szabad tisztítani.
 SK Drevené prvky a kontaktné body týchto prvkov s laminovanou doskou
 čistite iba mäkkou handričkou.
 CZ Dřevěné prvky a místo stykumezi těmito prvky a laminovanou
 deskou čistíte pouze měkkým hadříkem.

PL Narzędzia niezbędne do montażu (nie dostarczane przez producenta)
 EN Tools required for assembly (not provided by the manufacturer)
 LV Montāžai nepieciešamie instrumenti (nav iekļauti komplektā)
 LT Įrankiai, kurių prireiks surenkant (gamintojas jų neprideda)
 EE Kokkupanemiseks vajalikud tööriistad (ei kuulu komplekti)
 DE Notwendiges Montagewerkzeug (nicht im Lieferumfang enthalten).
 HU Összeszereléshez nélkülözhetetlen szerszámok (a szett nem tartalmazza).
 SK Náradie potrebné na montáž (nie je dodávané výrobcom).
 CZ Nářadí potřebné pro montáž (není dodáno výrobcem).

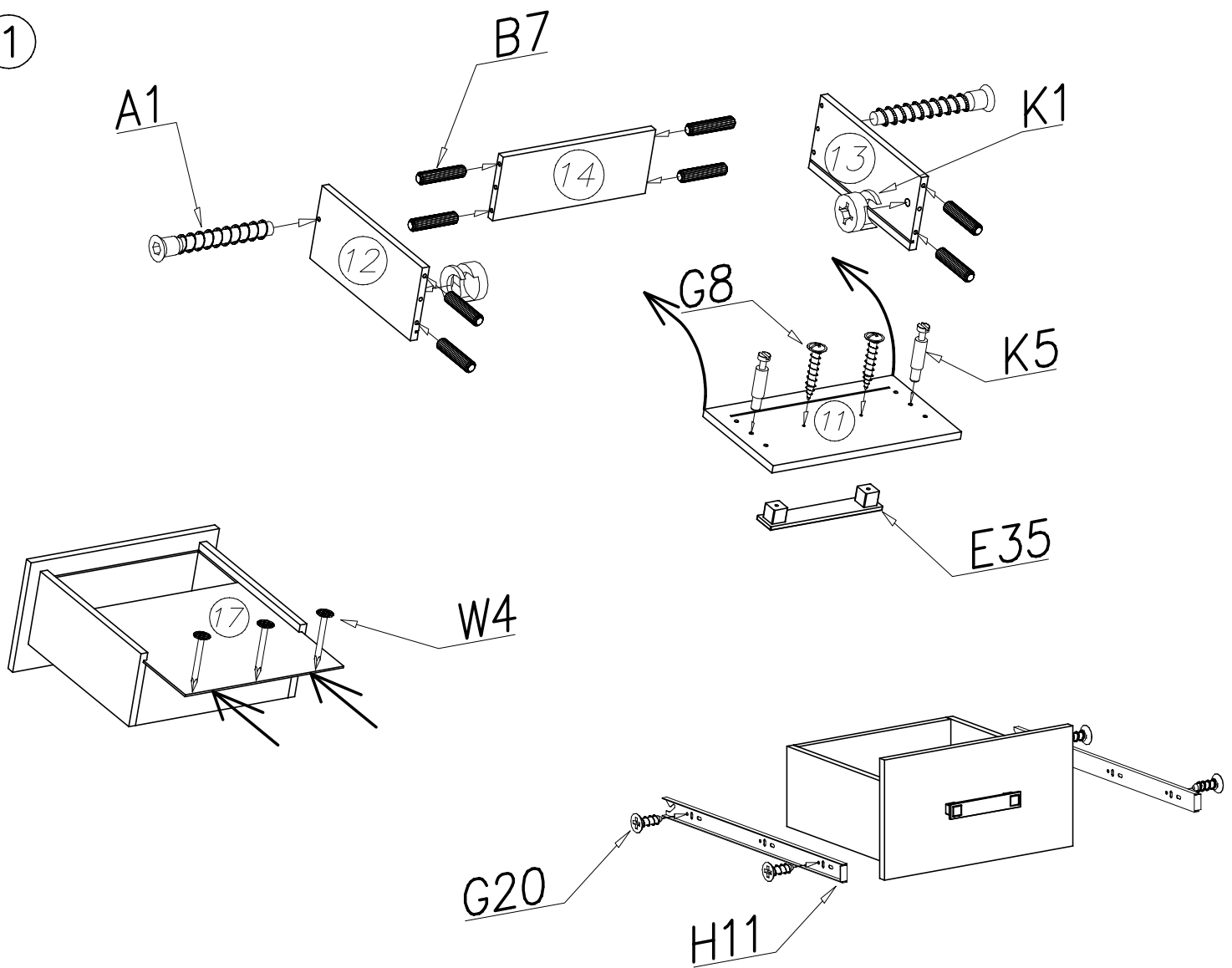


PL W PRZYPADKU REKLAMACJI PROSZĘ OZNACZYĆ
 NUMER SERII OPISANY NA ETYKIETCE OPAKOWANIA
 EN IN CASE OF COMPLAINT PLEASE INDICATE THE SERIAL
 NUMBER DESCRIBED ON THE PACKAGE LABEL.
 LV PRETENZIJU GADĪJUMĀ NORĀDIET SĒRIJAS NUMURU,
 KAS UZDRUKĀTS UZ IEPAKOJUMA ETIKETES.
 LT JEI TURITE NUSISKUNDIMU, PRAŠOME NURODYTI
 SERIJOS NUMERĮ, NURDYTA ANT PAKUOTĖS ETIKETĖS.
 EE KAEBUSTE KORRAL VIIDAKE PAKENDIL OLEVALE
 ETIKETILE MÄRGITUD SEERIANUMBRILE.
 DE BEI BESCHWERDEN UND BEANSTANDUNG STETS DIE
 SERIENNUMMER VOM ETIKETT AUF DER VERPACKUNG ANGEBEN.
 HU REKLAMÁCIÓ ESETÉN KÉRJÜK MEGJELÖLNI A CSOMAGOLÁS
 CÍMKÉJÉN TALÁLHATÓ SZÉRIASZÁMOT.
 SK V PRÍPADE REKLAMÁCIE UVEĎTE SÉRIOVÉ ČÍSLO
 UMIESTNENÉ NA OBALOVOM ŠTÍTKU.
 CZ V PŘÍPADĚ REKLAMACE OZNAČTE PROSÍM ČÍSLO SÉRIE
 UVEDENO NA ŠTÍTKU OBALU.

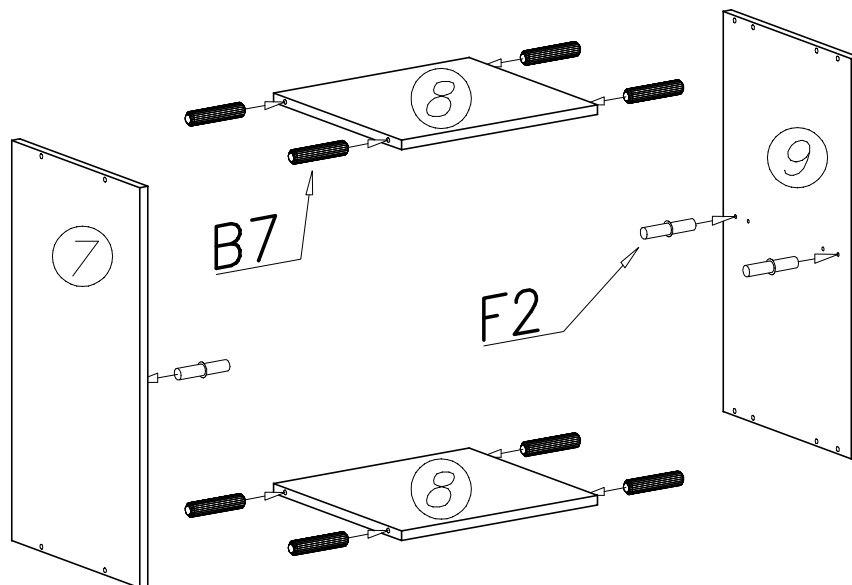


K5  x22	E35  x3
C3  x4	D3  x4
Z35PR  x4	PZ35PR  x4
G4  4x16 x8	A1  ø7x50 x2
B7  ø8x30 x30	W2  4mm x1
W4  x26	F2  x4
H11  350mm x1	
K1  ø15x12 x22	G20  5x13 x8
P3  x4	G8  4x30 x6

1

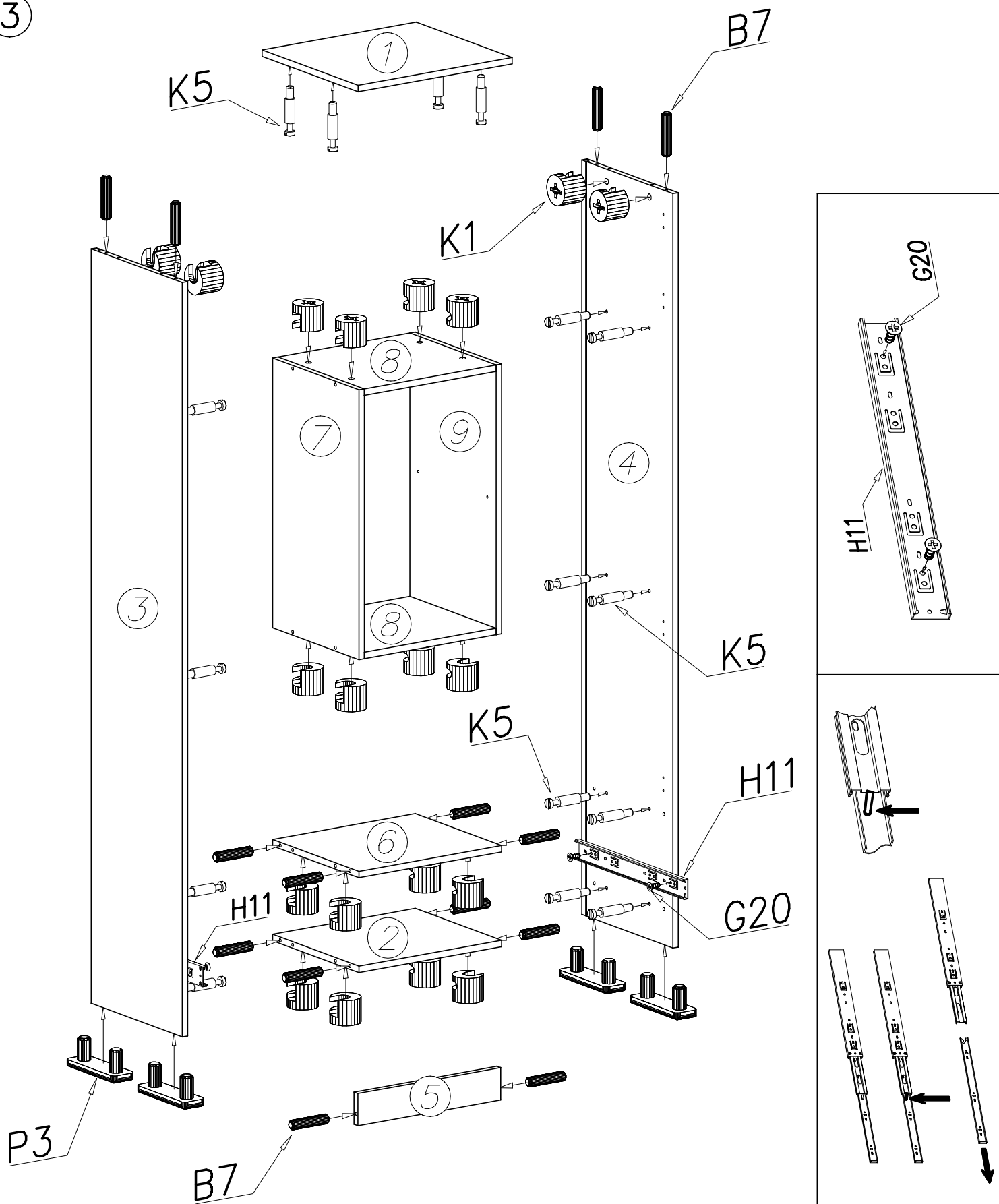


2



- PL UWAGA** Kofki nabijać w zaznaczone strzałkami miejsca. Długość wystającego kofka po wbiciu w otwór nie może przekraczać 9–10mm.
- EN ATTENTION** Pins to tap the space indicated by arrows. The length of the projecting pin when pocketed does not exceed 9–10 mm
- LV UZMANĪBU** Tapas iāiedzen ar bultinām norādītajās vietās. Tapas izvirzījuma garums pēc iedzīšanas nedrīkst pārsniegt 9–10 mm
- LT DĖMESIO** Kaiščiai, kurie turėtu būti ikišti į angas, pažymėti rodyklėmis. Į angą įstatytas krytinis kaištis neturėtų viršyti 9–10 mm
- EE TÄHELEPANU** Tihvtide sisse löömise kohad on tähistatud nooltega. Paika pandud tihvti väljaulatav osa ei tohi olla pikem kui 9–10 mm
- DE ACHTUNG** Die Dübel in die mit Pfeilen markierten Stellen einschlagen. Der nach dem Einschlagen herausstehende Dübel darf 9–10mm nicht überschreiten.
- HU MEGJEGYZÉS** A faszegeket a nyilakkal megjelölt helyekre üsse be. A kiálló faszeg hossza a lyukba rögzítés után nem haladhatja meg a 9–10mm-t.
- SK POZNÁMKA** Kolíky zatlať na miestach označených šípkami. Dĺžka vyčnievajúceho kolíka po zatlačení do otvoru nesmie presiahnuť 9–10 mm.
- CZ POZNÁMKA** Zarážet kolíky na místech vyznačených šípkami. Délka vyčnívajícího kolíku po zaražení do otvoru nesmí překročit 9–10 mm.

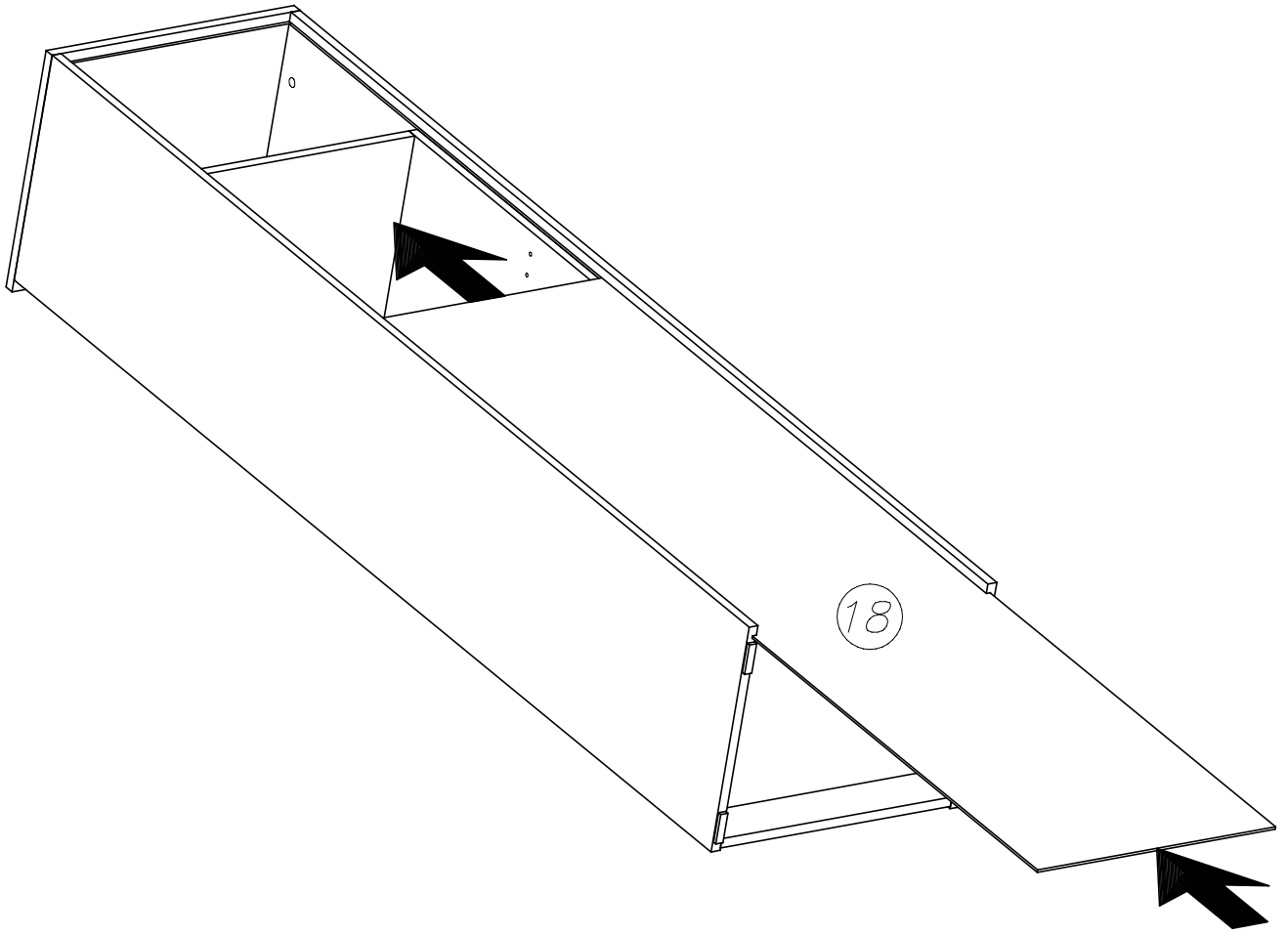
3



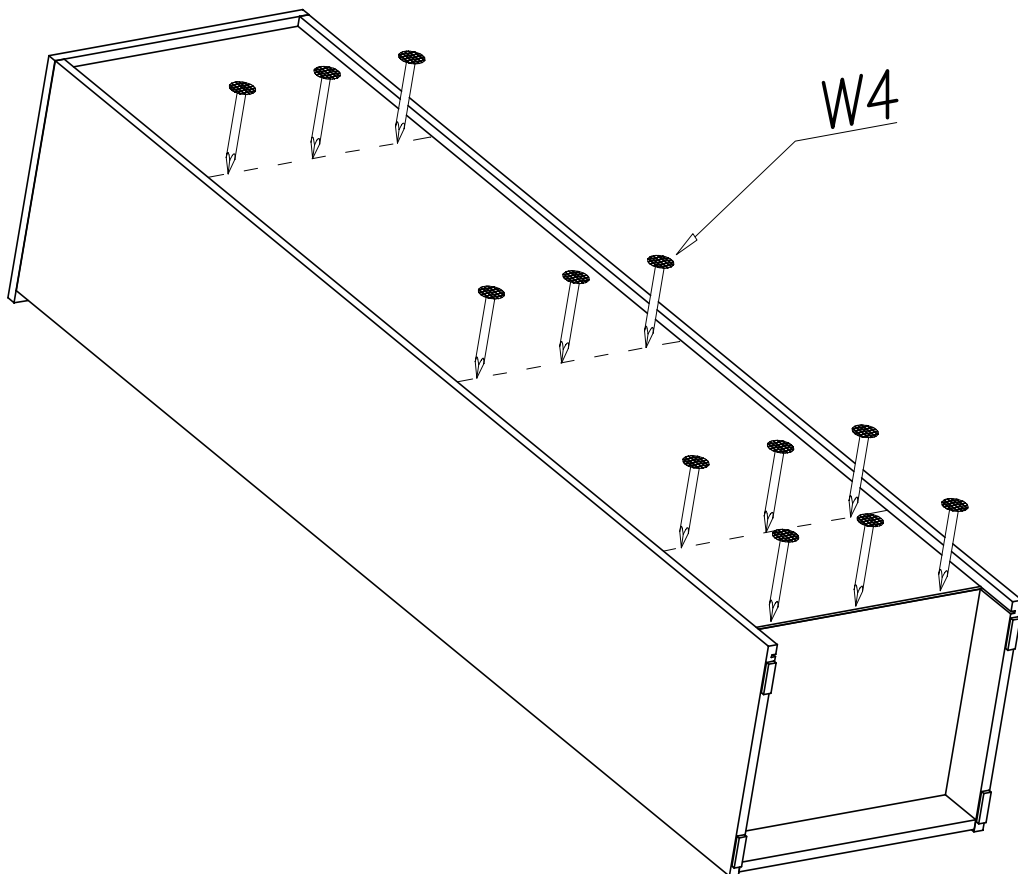
PL UWAGA
EN ATTENTION
LV UZMANĪBU
LT DĒMĒSIO
EE TÄHELEPANU
DE ACHTUNG
HU MEGJEGYZÉS
SK POZNÁMKA
CZ POZNÁMKA

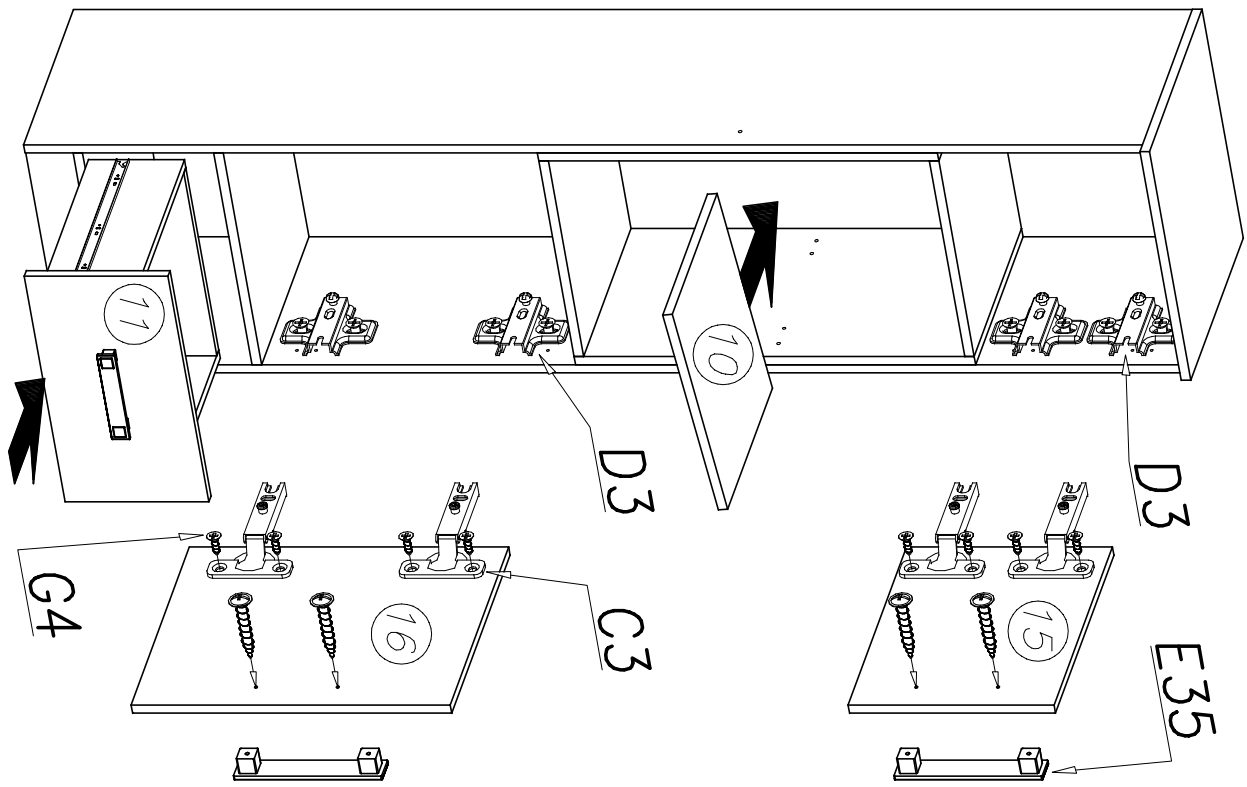
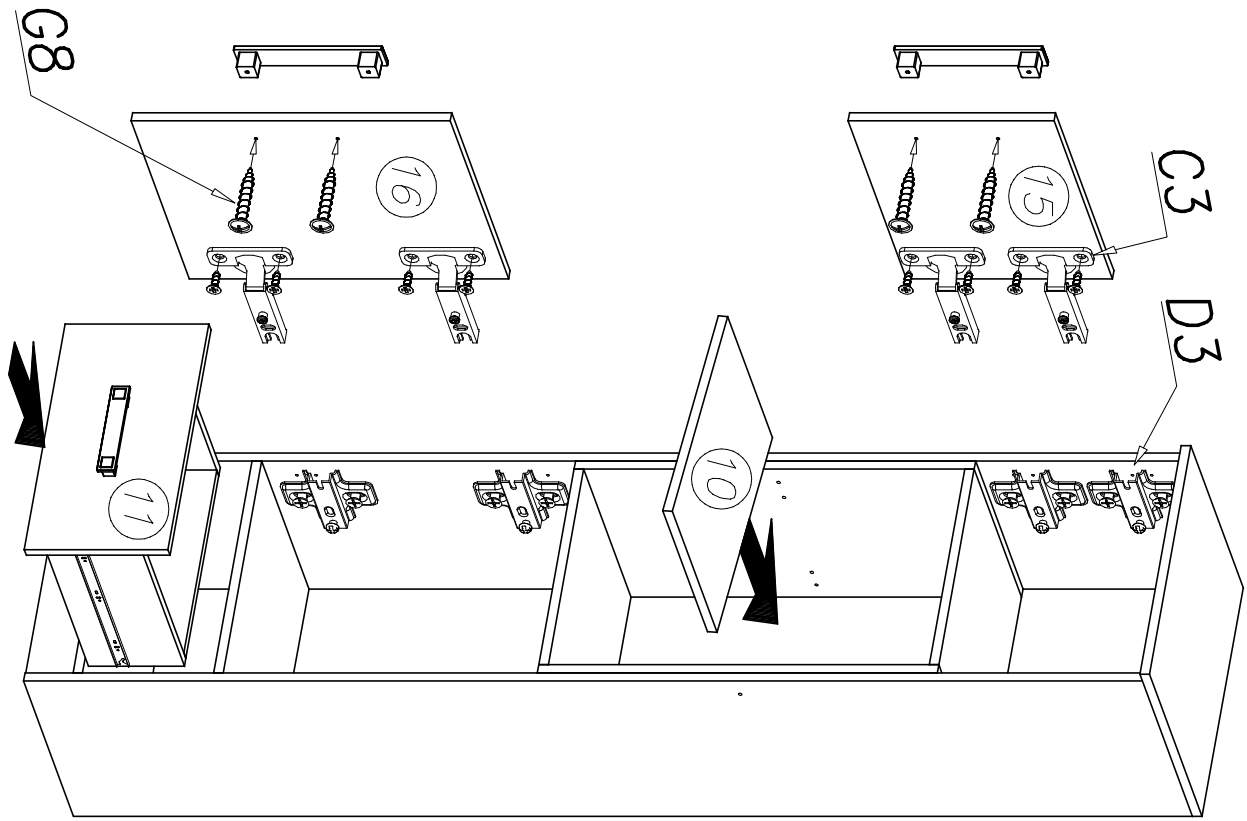
Kofki nabijać w zaznaczone strzałkami miejsca. Długość wystającego kołka po wbiciu w otwór nie może przekraczać 9–10mm.
 Pins to tap the space indicated by arrows. The length of the projecting pin when pocketed does not exceed 9–10 mm
 Tapas iāedzen ar bultinām norādītaiās vietās. Tapas izvirzījuma garums pēc iedzīšanas nedrīkst pārsniegt 9–10 mm
 Kaiščiai, kurie turėtu būti ikišti į angas, pažymėti rodyklėmis. Į angą įstatytas krytinis kaištis neturėtu viršyti 9–10 mm
 Tihvtide sisse löömise kohad on tähistatud nooltega. Paika pandud tihvti väljaulatuv osa ei tohi olla pikem kui 9–10 mm
 Die Dübel in die mit Pfeilen markierten Stellen einschlagen. Der nach dem Einschlagen herausstehende Dübel darf 9–10mm nicht überschreiten.
 A faszegeket a nyilakkal megjelölt helyekre üsse be. A kiálló faszeg hossza a lyukba rögzítés után nem haladhatja meg a 9–10mm-t.
 Kolíky zatĺkať na miestach označených šípkami. Dĺžka vyčnievajúceho kolíka po zatĺknutí do otvoru nesmie presiahnuť 9–10 mm.
 Zarážet kolíky na místech vyznačených šípkami. Délka vyčnívajícího kolíku po zaražení do otvoru nesmí překročit 9–10 mm.

4



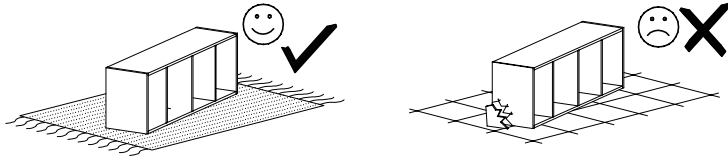
5





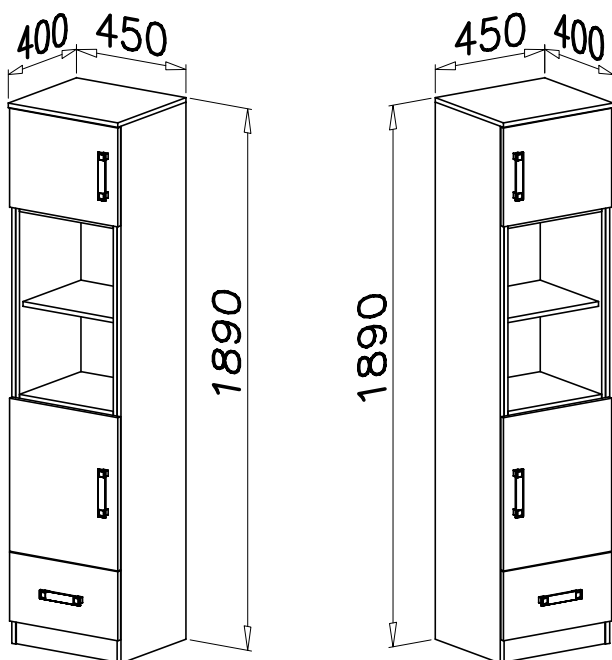
PL PRZED ROZPOCZECIEM MONTAŻU ZAPOZNAĆ SIĘ Z INSTRUKCJĄ
 EN READ THE INSTRUCTION CAREFULLY BEFORE ASSEMBLING
 LV PIRMS MONTĀŽAS RŪPĪGI IZLASIET INSTRUKCIJAS
 LT PRIEŠ SURINKDAMI ATIDŽIAI PERSKAITYKITE INSTRUKCIJAS
 EE ENNE TOOTE KOKKU PANEMIST LUGEGE JUHISED HOOLIKALT LÄBI
 DE VOR DEM BEGINN DES ZUSAMMENBAUS FOLGENDE HINWEISE GENAU LESEN.
 HU AZ ÖSSZESZERELÉS MEGKEZDÉSE ELŐTT ISMERKEDJEN MEG AZ ÚTMUTATÓVAL.
 SK PRED ZAČATÍM MONTÁŽE SA OBOZNÁMTE S NÁVODOM.
 CZ PŘED ZAHÁJENÍM MONTÁŽE SI PŘEČTĚTE TYTO POKYNY.

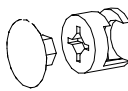
4

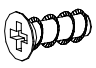


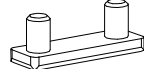
PL MONTOWAĆ NA MIĘKKIM PODŁOŻU TYPU: KOC, DYWAN.
 EN ASSEMBLE ON SOFT SURFACE LIKE A CARPET OR BLANKET
 LV VEICIET MONTĀŽU UZ MĪKSTAS VIRSMAS, PIEMĒRAM, PAKLĀJA VAI SEGAS
 LT SURINKINĖKITE ANT MINKŠTO PAVIRŠIAUS, PVZ., KILIMO AR PAKLOTO
 EE PANGE TOODE KOKKU PEHMEL PINNAL, NT VAIBAL VÕI TEKIL
 DE AUF EINEM WEICHEN UNTERGRUND, WIE TAGESDECKE ODER TEPPICH ZUSAMMENBAUEN
 HU PUHA PL: POKRÓC, SZÖNYEG TÍPUSÚ ALJZATON SZERELJE ÖSSZE.
 SK MONTUJTE NA MÄKKOM POVRCHU, AKO SÚ: DEKA, KOBEREC.
 CZ MONTÁŽ PROVEĎTE NA MĚKKÉM POVRCHU, JAKO JE: DEKA, KOBEREC.


PL Elementy drewniane oraz miejsca styku tych elementów z płytą laminowaną czyścić tylko miękką szmatką. Chronić przed wilgocią.
 EN Wood components and contact points of the elements with the laminated plate cleaned only with a soft cloth. Protect from moisture.
 LV Koka detaļas un detaļu saskares vietas ar lamināta plāksni drīkst rīrīt tikai ar mīkstu audumu. Sargāt no mitruma.
 LT Laminuotas medines dalis ir elementu kraštus valyti tik su minkšta šluoste. Saugokite nuo drėgmės.
 EE Puhastage puidust osi ning elementide ja laminaatplaadide vahelisi kontaktipunkte ainult pehme lapiga. Kaitske niiskuse eest.
 DE Holzteile und deren Kontaktflächen mit der Laminatplatte nur mit einem weichen Tuch reinigen.
 HU A fa elemeket és ezen elemek laminált lappal való csatlakozási helyeit csak puha törölkendővel szabad tisztítani.
 SK Drevené prvky a kontaktné body týchto prvkov s laminovanou doskou čistite iba mäkkou handričkou.
 CZ Dřevěné prvky a místo stykumezi těmito prvky a laminovanou deskou čistíte pouze měkkým hadříkem.



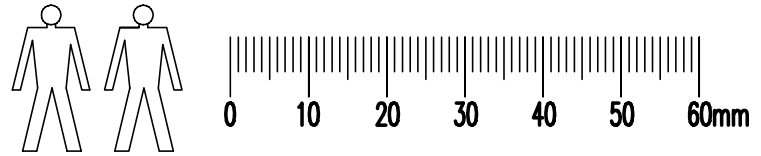
K1  $\varnothing 15 \times 12$ x22

G20  5x13 x8

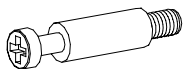

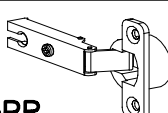
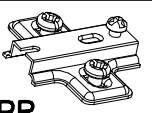



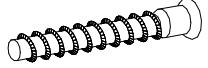

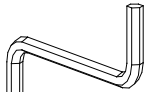
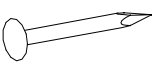
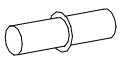
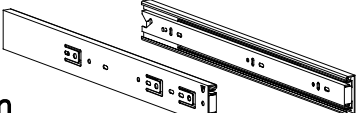
P3  x4

G8  4x30 x6

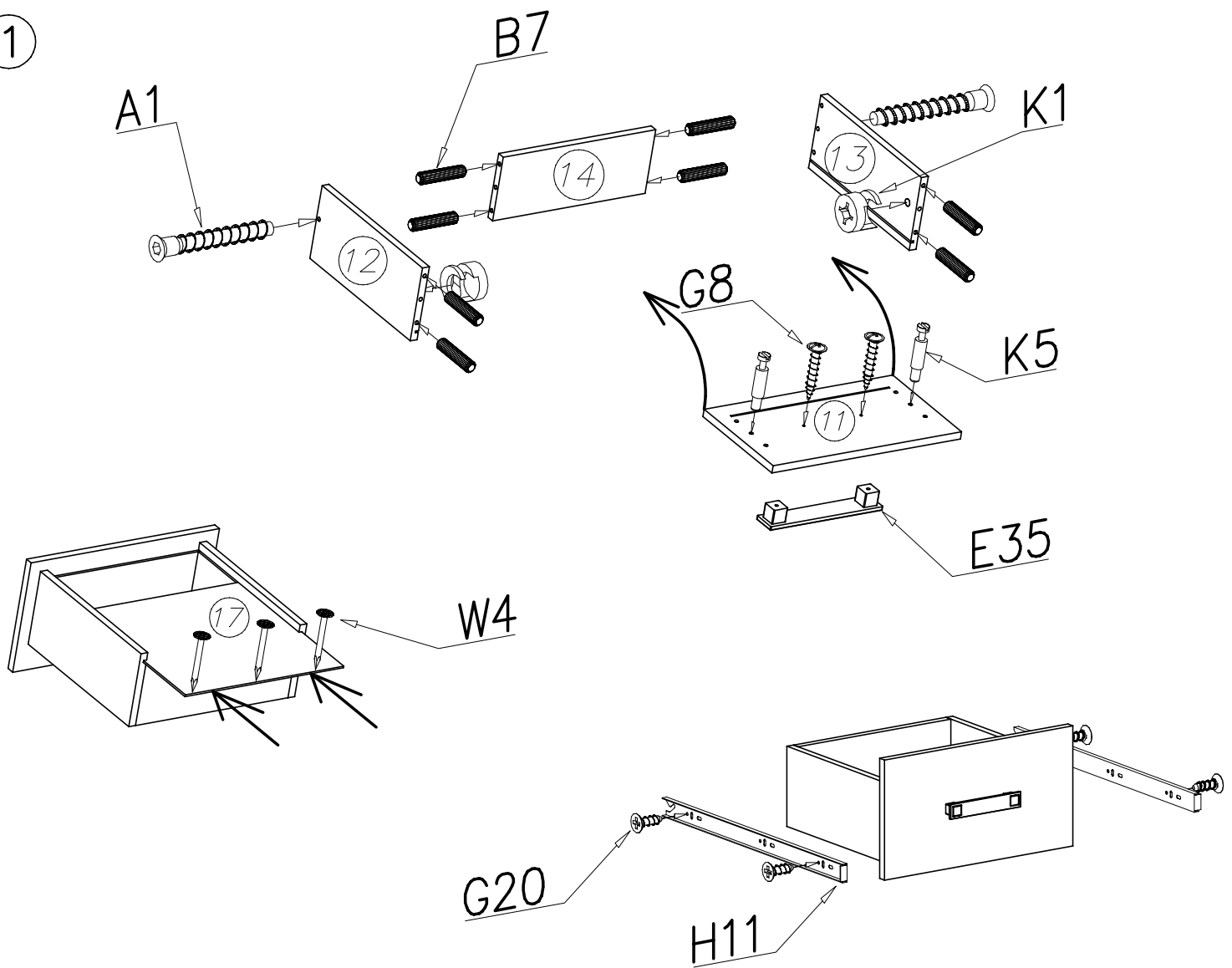
PL Narzędzia niezbędne do montażu (nie dostarczane przez producenta)
 EN Tools required for assembly (not provided by the manufacturer)
 LV Montāžai nepieciešamie instrumenti (nav iekļauti komplektā)
 LT Įrankiai, kurių prireiks surenkant (gamintojas jų neprideda)
 EE Kokkupanemiseks vajalikud tööriistad (ei kuulu komplekti)
 DE Notwendiges Montagewerkzeug (nicht im Lieferumfang enthalten).
 HU Összeszereléshez nélkülözhetetlen szerszámok (a szett nem tartalmazza).
 SK Náradie potrebné na montáž (nie je dodávané výrobcom).
 CZ Nářadí potřebné pro montáž (není dodáno výrobcem).



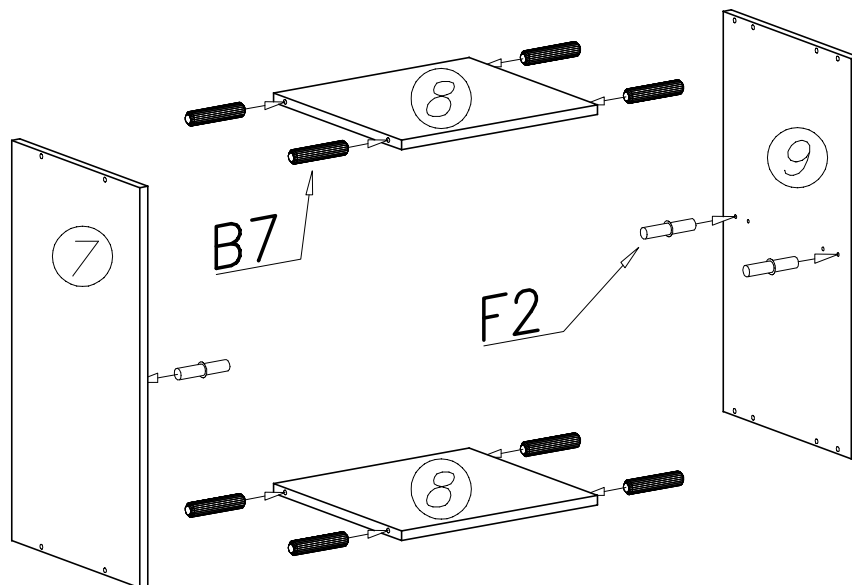
PL W PRZYPADKU REKLAMACJI PROSZĘ OZNACZYĆ NUMER SERII OPISANY NA ETYKIETCE OPAKOWANIA
 EN IN CASE OF COMPLAINT PLEASE INDICATE THE SERIAL NUMBER DESCRIBED ON THE PACKAGE LABEL.
 LV PRETENZIJU GADĪJUMĀ NORĀDIET SĒRIJAS NUMURU, KAS UZDRUKĀTS UZ IEPAKOJUMA ETIKETES.
 LT JEI TURITE NUSISKUNDIMU, PRAŠOME NURODYTI SERIJOS NUMERĮ, NURDYTA ANT PAKUOTĖS ETIKETĖS.
 EE KAEBUSTE KORRAL VIIDAKE PAKENDIL OLEVALE ETIKETILE MÄRGITUD SEERIANUMBRILE.
 DE BEI BESCHWERDEN UND BEANSTANDUNG STETS DIE SERIENNUMMER VOM ETIKETT AUF DER VERPACKUNG ANGEBEN.
 HU REKLAMÁCIÓ ESETÉN KÉRJÜK MEGJELÖLNI A CSOMAGOLÁS CÍMKÉJÉN TALÁLHATÓ SZÉRIASZÁMOT.
 SK V PRÍPADE REKLAMÁCIE UVEĎTE SÉRIOVÉ ČÍSLO UMIESTNENÉ NA OBALOVOM ŠTÍTKU.
 CZ V PŘÍPADĚ REKLAMACE OZNAČTE PROSÍM ČÍSLO SÉRIE UVEDENO NA ŠTÍTKU OBALU.

K5  x22	E35  x3
C3  x4	D3  x4
Z35PR  x4	PZ35PR  x4
G4  4x16 x8	A1  $\varnothing 7 \times 50$ x2
B7  $\varnothing 8 \times 30$ x30	W2  4mm x1
W4  x26	F2  x4
H11  350mm x1	

1



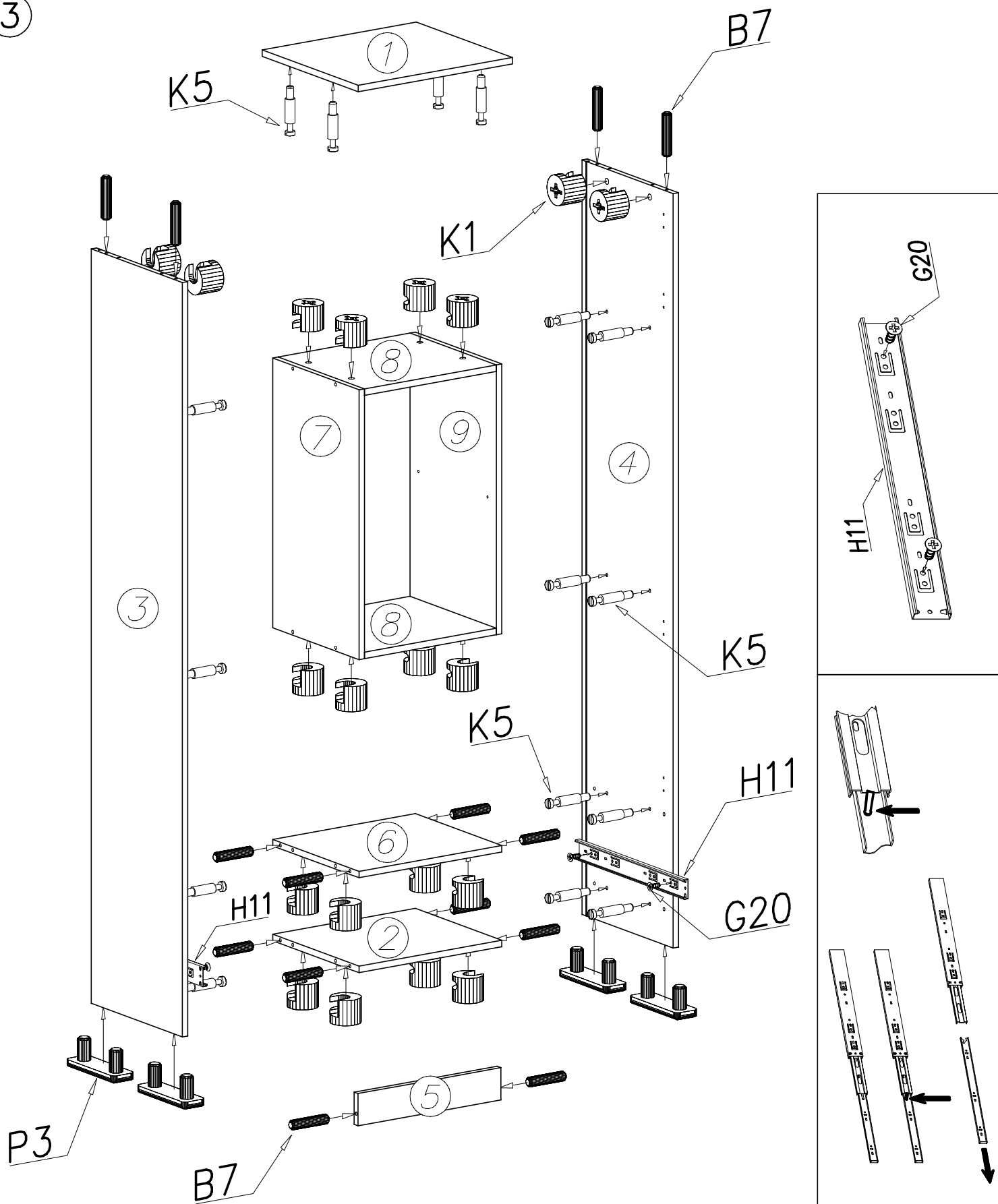
2



PL UWAGA
EN ATTENTION
LV UZMANĪBU
LT DĖMESIO
EE TÄHELEPANU
DE ACHTUNG
HU MEGJEGYZÉS
SK POZNÁMKA
CZ POZNÁMKA

Kofki nabijać w zaznaczone strzałkami miejsca. Długość wystającego kołka po wbiciu w otwór nie może przekraczać 9–10mm.
 Pins to tap the space indicated by arrows. The length of the projecting pin when pocketed does not exceed 9–10 mm
 Tapas iāiedzen ar bultinām norādītaiās vietās. Tapas izvirzījuma garums pēc iedzīšanas nedrīkst pārsniegt 9–10 mm
 Kaiščiai, kurie turėtu būti ikišti į angas, pažymėti rodyklėmis. Į angą įstatytas krytinis kaištis neturėtu viršyti 9–10 mm
 Tihvtide sisse löömise kohad on tähistatud nooltega. Paika pandud tihvti väljaulatav osa ei tohi olla pikem kui 9–10 mm
 Die Dübel in die mit Pfeilen markierten Stellen einschlagen. Der nach dem Einschlagen herausstehende Dübel darf 9–10mm nicht überschreiten.
 A faszegeket a nyilakkal megjelölt helyekre üsse be. A kiálló faszeg hossza a lyukba rögzítés után nem haladhatja meg a 9–10mm-t.
 Kolíky zatíkať na miestach označených šípkami. Dĺžka vyčnievajúceho kolíka po zatíknutí do otvoru nesmie presiahnuť 9–10 mm.
 Zarážet kolíky na místech vyznačených šípkami. Délka vyčnívajícího kolíku po zaražení do otvoru nesmí překročit 9–10 mm.

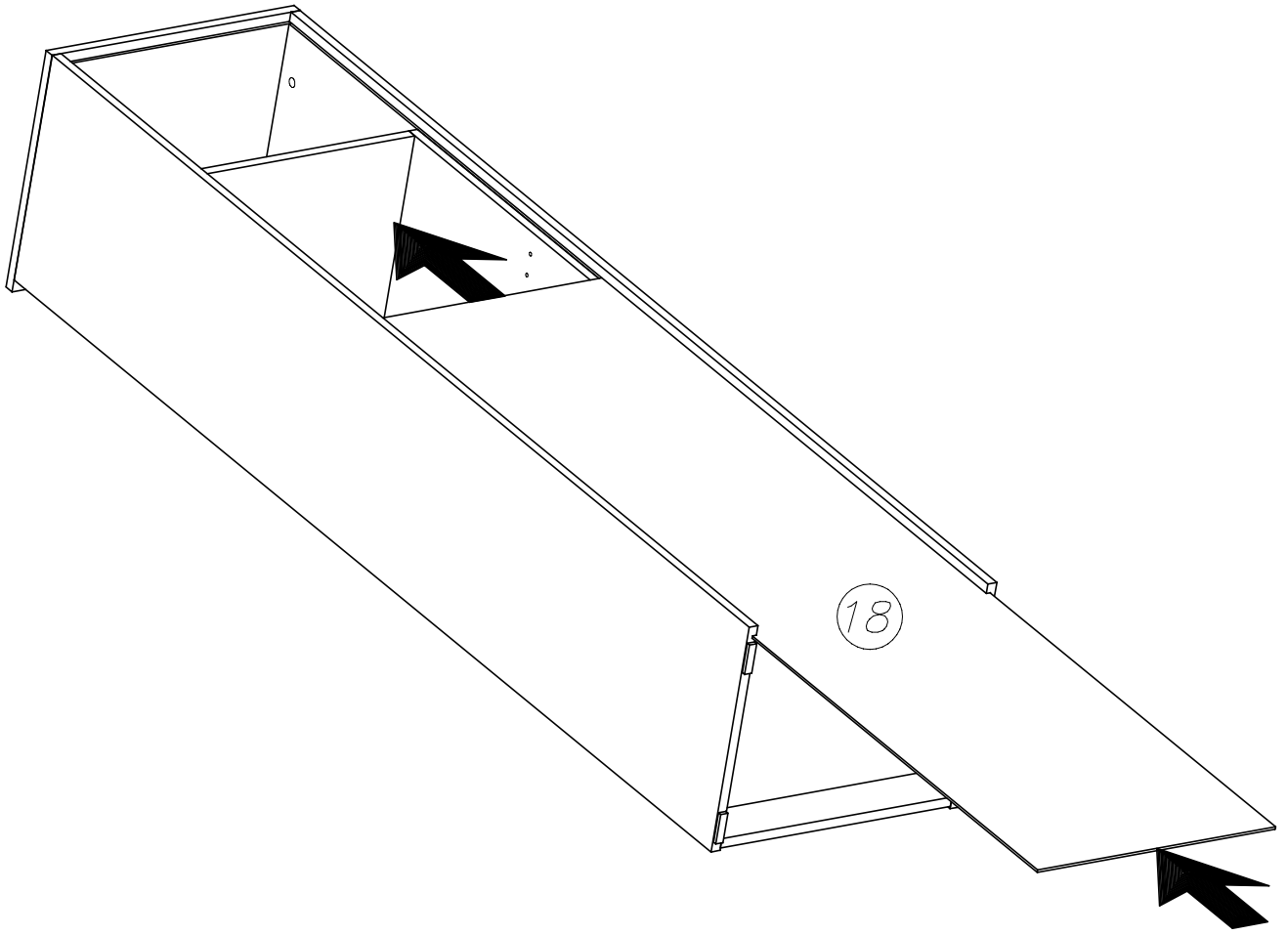
3



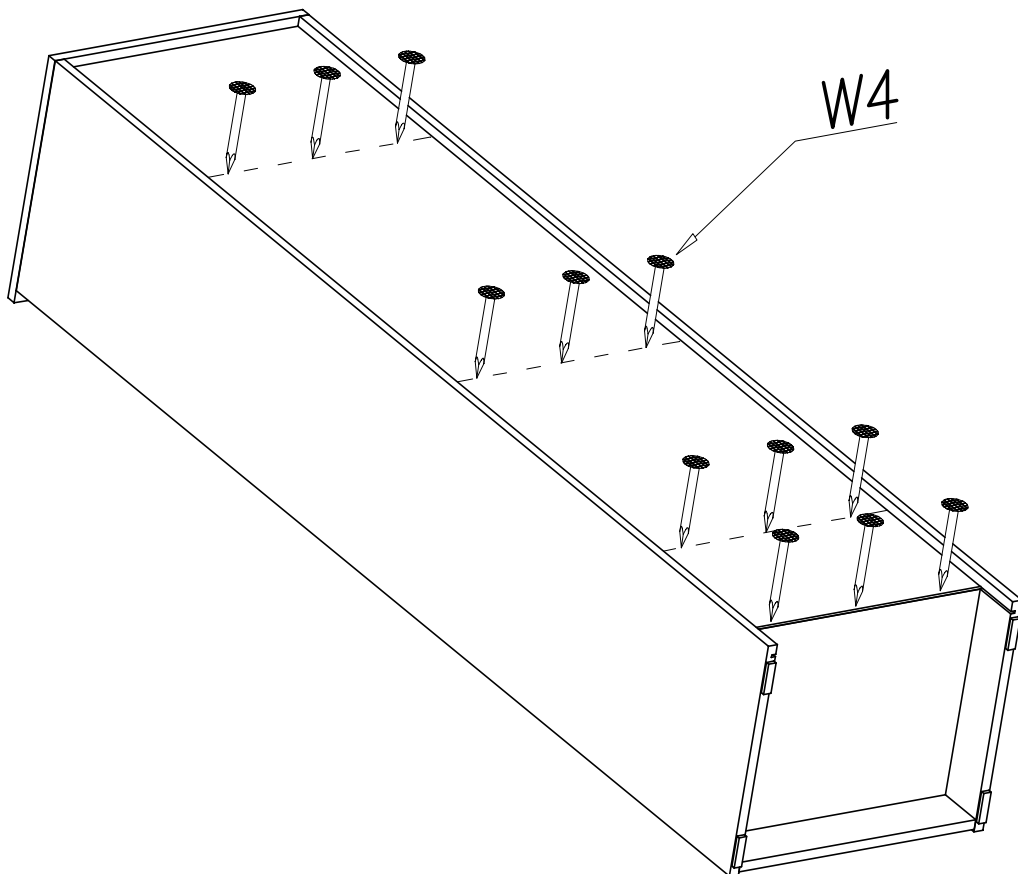
PL UWAGA
EN ATTENTION
LV UZMANĪBU
LT DĒMĒSIO
EE TÄHELEPANU
DE ACHTUNG
HU MEGJEGYZÉS
SK POZNÁMKA
CZ POZNÁMKA

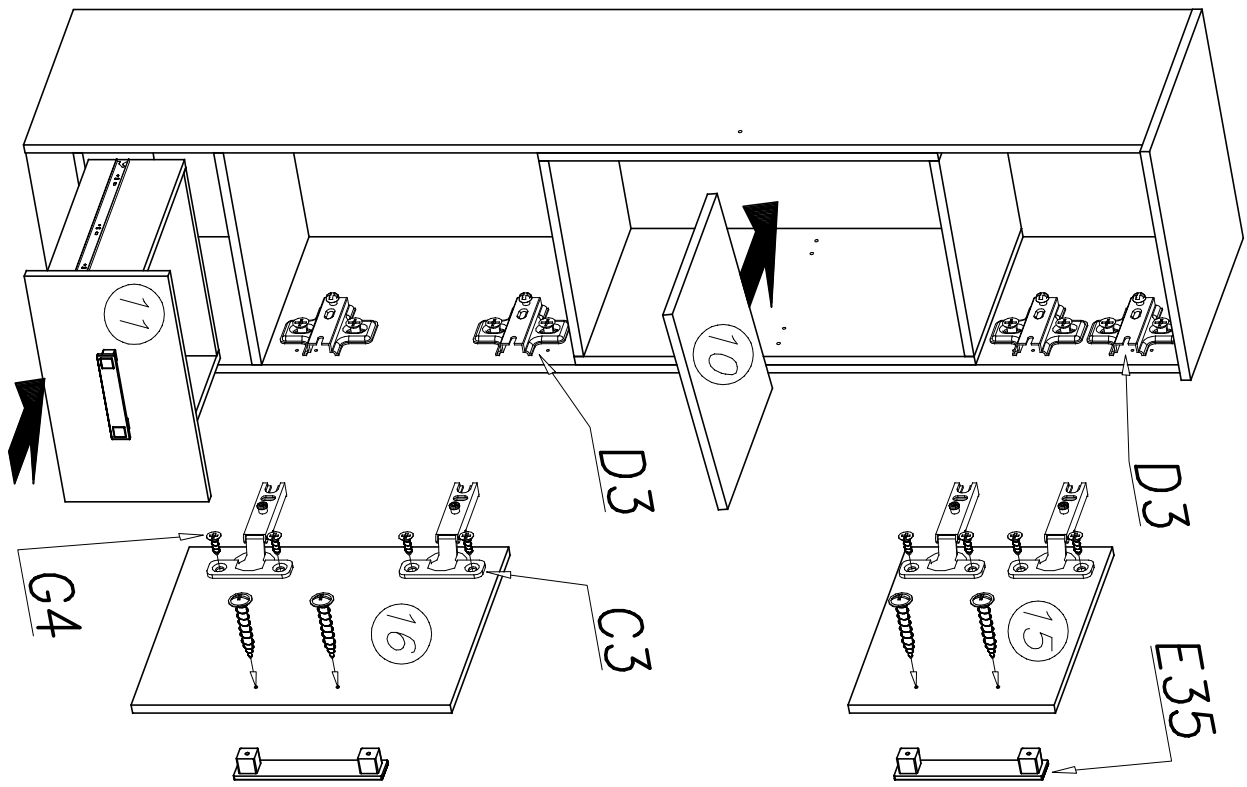
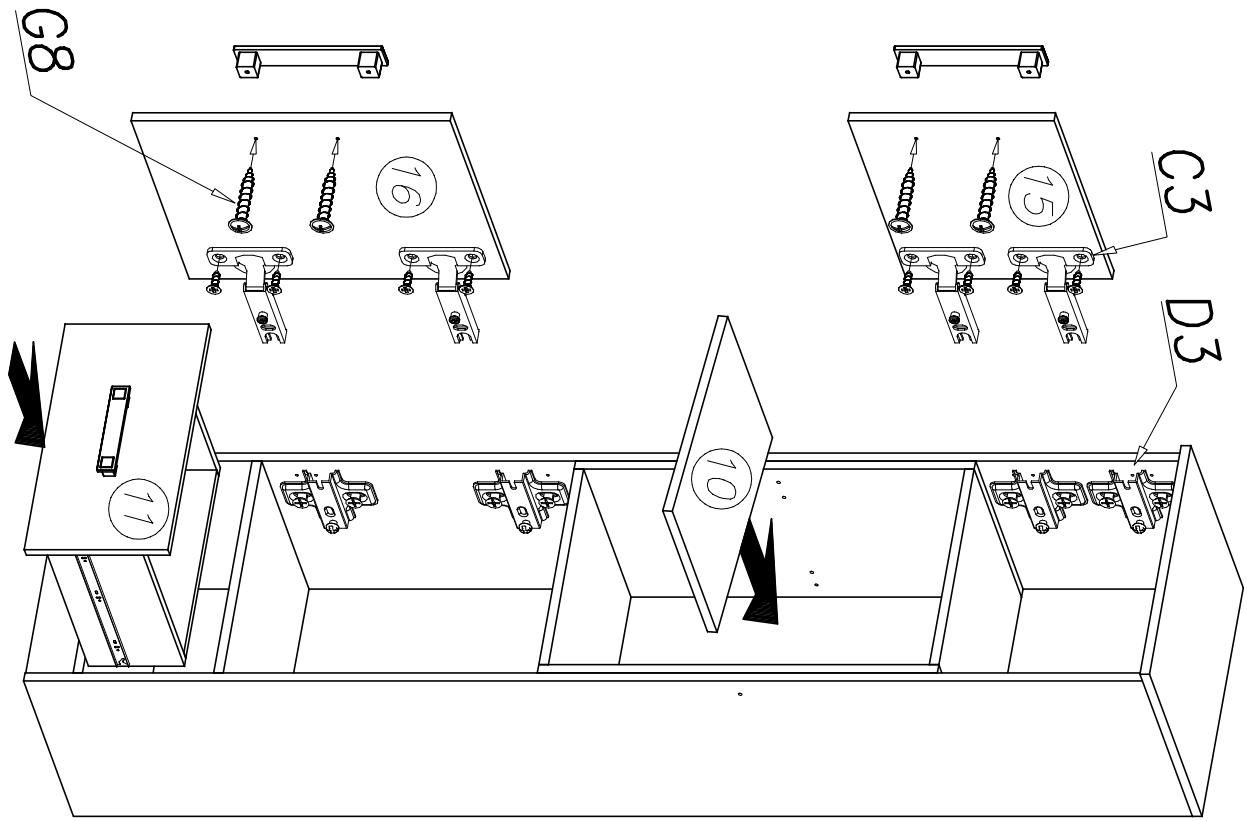
Kofki nabijać w zaznaczone strzałkami miejsca. Długość wystającego kołka po wbiciu w otwór nie może przekraczać 9–10mm.
 Pins to tap the space indicated by arrows. The length of the projecting pin when pocketed does not exceed 9–10 mm
 Tapas iāiedzen ar bultinām norādītaiās vietās. Tapas izvirzījuma garums pēc iedzīšanas nedrīkst pārsniegt 9–10 mm
 Kaiščiai, kurie turėtu būti ikišti į angas, pažymėti rodyklėmis. Į angą istatytas krytinis kaištis neturėtu viršyti 9–10 mm
 Tihvtide sisse löömise kohad on tähistatud nooltega. Paika pandud tihvti väljaulatav osa ei tohi olla pikem kui 9–10 mm
 Die Dübel in die mit Pfeilen markierten Stellen einschlagen. Der nach dem Einschlagen herausstehende Dübel darf 9–10mm nicht überschreiten.
 A faszegeket a nyilakkal megjelölt helyekre üsse be. A kiálló faszeg hossza a lyukba rögzítés után nem haladhatja meg a 9–10mm-t.
 Kolíky zatĺkať na miestach označených šípkami. Dĺžka vyčnievajúceho kolíka po zatĺknutí do otvoru nesmie presiahnuť 9–10 mm.
 Zarážet kolíky na místech vyznačených šípkami. Délka vyčnívajícího kolíku po zarážení do otvoru nesmí překročit 9–10 mm.

4



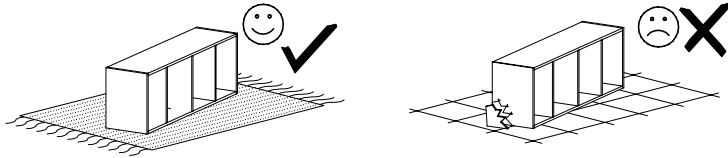
5





PL PRZED ROZPOCZECIEM MONTAŻU ZAPOZNAĆ SIĘ Z INSTRUKCJĄ
 EN READ THE INSTRUCTION CAREFULLY BEFORE ASSEMBLING
 LV PIRMS MONTĀŽAS RŪPĪGI IZLASIET INSTRUKCIJAS
 LT PRIEŠ SURINKDAMI ATIDŽIAI PERSKAITYKITE INSTRUKCIJAS
 EE ENNE TOOTE KOKKU PANEMIST LUGEGE JUHISED HOOLIKALT LÄBI
 DE VOR DEM BEGINN DES ZUSAMMENBAUS FOLGENDE HINWEISE GENAU LESEN.
 HU AZ ÖSSZESZERELÉS MEGKEZDÉSE ELŐTT ISMERKEDJEN MEG AZ ÚTMUTATÓVAL.
 SK PRED ZAČATÍM MONTÁŽE SA OBOZNÁMTE S NÁVODOM.
 CZ PŘED ZAHÁJENÍM MONTÁŽE SI PŘEČTĚTE TYTO POKYNY.

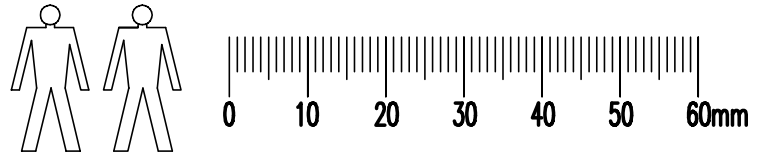
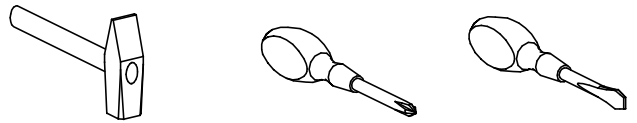
4



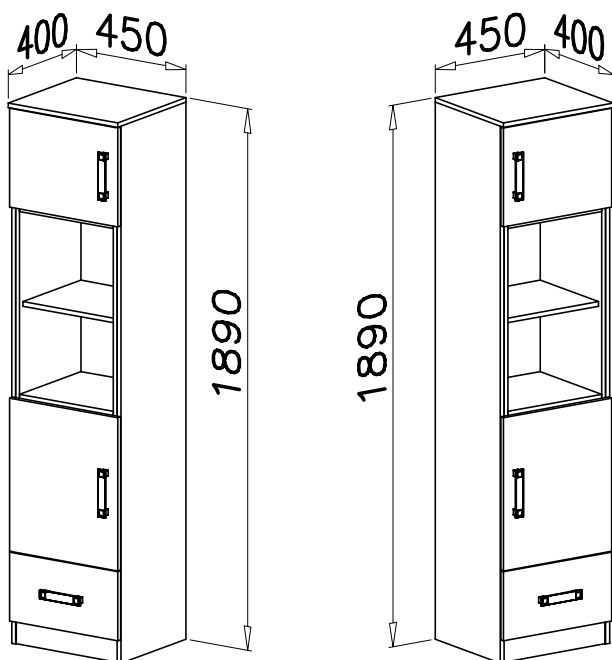
PL MONTOWAĆ NA MIĘKKIM PODŁOŻU TYPU: KOC, DYWAN.
 EN ASSEMBLE ON SOFT SURFACE LIKE A CARPET OR BLANKET
 LV VEICIET MONTĀŽU UZ MĪKSTAS VIRSMAS, PIEMĒRAM, PAKLĀJA VAI SEGAS
 LT SURINKINĖKITE ANT MINKŠTO PAVIRŠIAUS, PVZ., KILIMO AR PAKLOTO
 EE PANGE TOODE KOKKU PEHMEL PINNAL, NT VAIBAL VÕI TEKIL
 DE AUF EINEM WEICHEN UNTERGRUND, WIE TAGESDECKE ODER TEPPICH ZUSAMMENBAUEN
 HU PUHA PL: POKRÓC, SZÖNYEG TÍPUSÚ ALJZATON SZERELJE ÖSSZE.
 SK MONTUJTE NA MÄKKOM POVRCHU, AKO SÚ: DEKA, KOBEREC.
 CZ MONTÁŽ PROVEĎTE NA MĚKKÉM POVRCHU, JAKO JE: DEKA, KOBEREC.

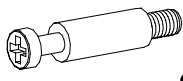

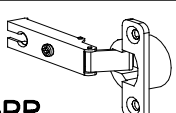
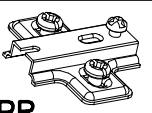

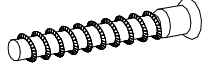

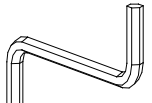
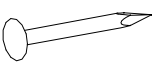
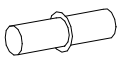
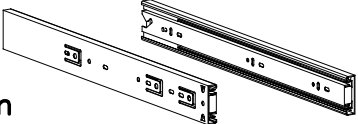
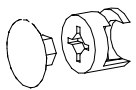

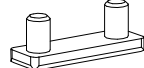

PL Elementy drewniane oraz miejsca styku tych elementów z płytą laminowaną czyścić tylko miękką szmatką. Chronić przed wilgocią.
 EN Wood components and contact points of the elements with the laminated plate cleaned only with a soft cloth. Protect from moisture.
 LV Koka detaļas un detaļu saskares vietas ar lamināta plāksni drīkst rīrīt tikai ar mīkstu audumu. Sargāt no mitruma.
 LT Laminuotas medines dalis ir elementu kraštus valyti tik su minkšta šluoste. Saugokite nuo drėgmės.
 EE Puhastage puidust osi ning elementide ja laminaatplaadide vahelisi kontaktipunkte ainult pehme lapiga. Kaitske niiskuse eest.
 DE Holzteile und deren Kontaktflächen mit der Laminatplatte nur mit einem weichen Tuch reinigen.
 HU A fa elemeket és ezen elemek laminált lappal való csatlakozási helyeit csak puha törölkendővel szabad tisztítani.
 SK Drevené prvky a kontaktné body týchto prvkov s laminovanou doskou čistite iba mäkkou handričkou.
 CZ Dřevěné prvky a místo stykumezi těmito prvky a laminovanou deskou čistíte pouze měkkým hadříkem.

PL Narzędzia niezbędne do montażu (nie dostarczane przez producenta)
 EN Tools required for assembly (not provided by the manufacturer)
 LV Montāžai nepieciešamie instrumenti (nav iekļauti komplektā)
 LT Įrankiai, kurių prireiks surenkant (gamintojas jų neprideda)
 EE Kokkupanemiseks vajalikud tööriistad (ei kuulu komplekti)
 DE Notwendiges Montagewerkzeug (nicht im Lieferumfang enthalten).
 HU Összeszereléshez nélkülözhetetlen szerszámok (a szett nem tartalmazza).
 SK Náradie potrebné na montáž (nie je dodávané výrobcom).
 CZ Nářadí potřebné pro montáž (není dodáno výrobcem).

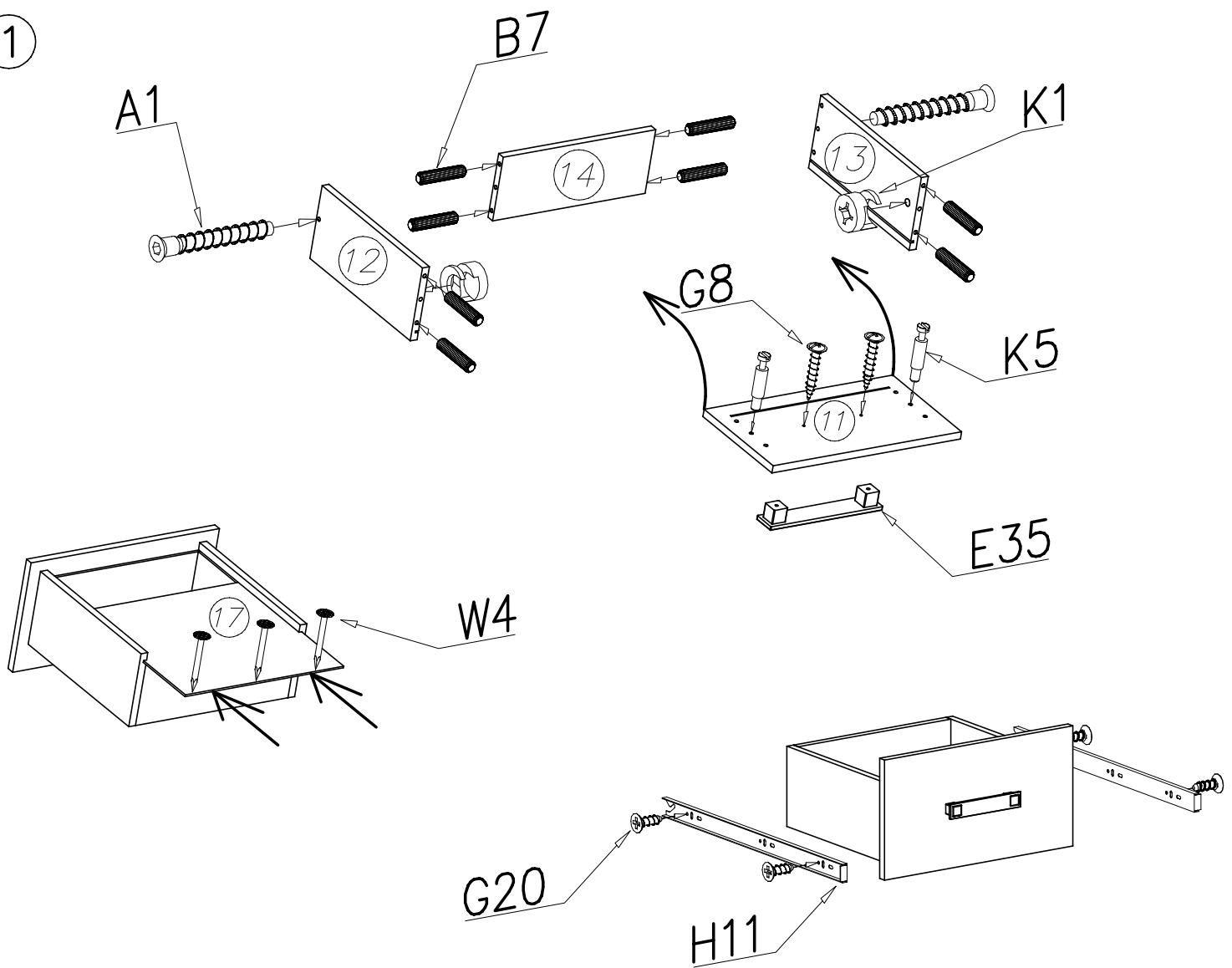


PL W PRZYPADKU REKLAMACJI PROSZĘ OZNACZYĆ NUMER SERII OPISANY NA ETYKIETCE OPAKOWANIA
 EN IN CASE OF COMPLAINT PLEASE INDICATE THE SERIAL NUMBER DESCRIBED ON THE PACKAGE LABEL.
 LV PRETENZIJU GADĪJUMĀ NORĀDIET SĒRIJAS NUMURU, KAS UZDRUKĀTS UZ IEPAKOJUMA ETIKETES.
 LT JEI TURITE NUSISKUNDIMU, PRAŠOME NURODYTI SERIJOS NUMERĮ, NURDYTA ANT PAKUOTĖS ETIKETĖS.
 EE KAEBUSTE KORRAL VIIDAKE PAKENDIL OLEVALE ETIKETILE MÄRGITUD SEERIANUMBRILE.
 DE BEI BESCHWERDEN UND BEANSTANDUNG STETS DIE SERIENNUMMER VOM ETIKETT AUF DER VERPACKUNG ANGEBEN.
 HU REKLAMÁCIÓ ESETÉN KÉRJÜK MEGJELÖLNI A CSOMAGOLÁS CÍMKÉJÉN TALÁLHATÓ SZÉRIASZÁMOT.
 SK V PRÍPADE REKLAMÁCIE UVEĎTE SÉRIOVÉ ČÍSLO UMIESTNENÉ NA OBALOVOM ŠTÍTKU.
 CZ V PŘÍPADĚ REKLAMACE OZNAČTE PROSÍM ČÍSLO SÉRIE UVEDENO NA ŠTÍTKU OBALU.

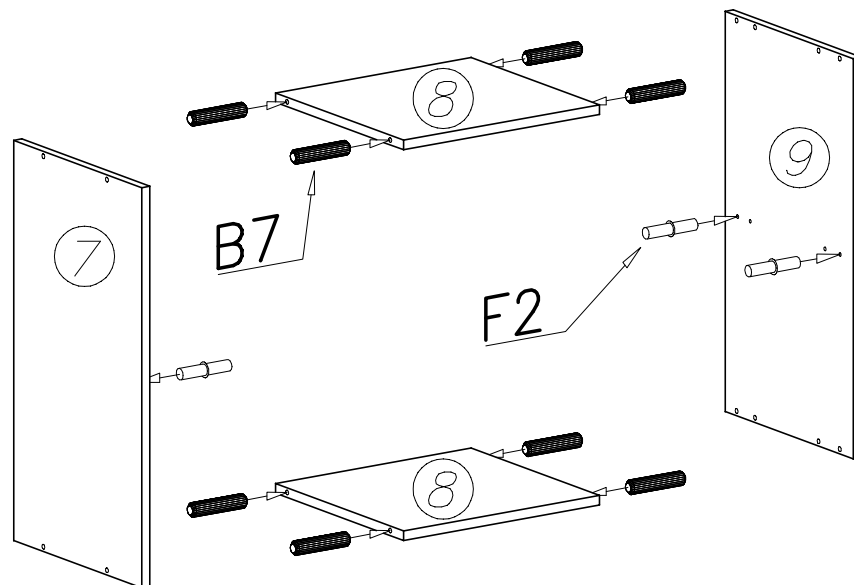


K5  x22	E35  x3
C3  Z35PR x4	D3  PZ35PR x4
G4  4x16 x8	A1  ø7x50 x2
B7  ø8x30 x30	W2  4mm x1
W4  x26	F2  x4
H11  350mm x1	
K1  ø15x12 x22	G20  5x13 x8
P3  x4	G8  4x30 x6

1



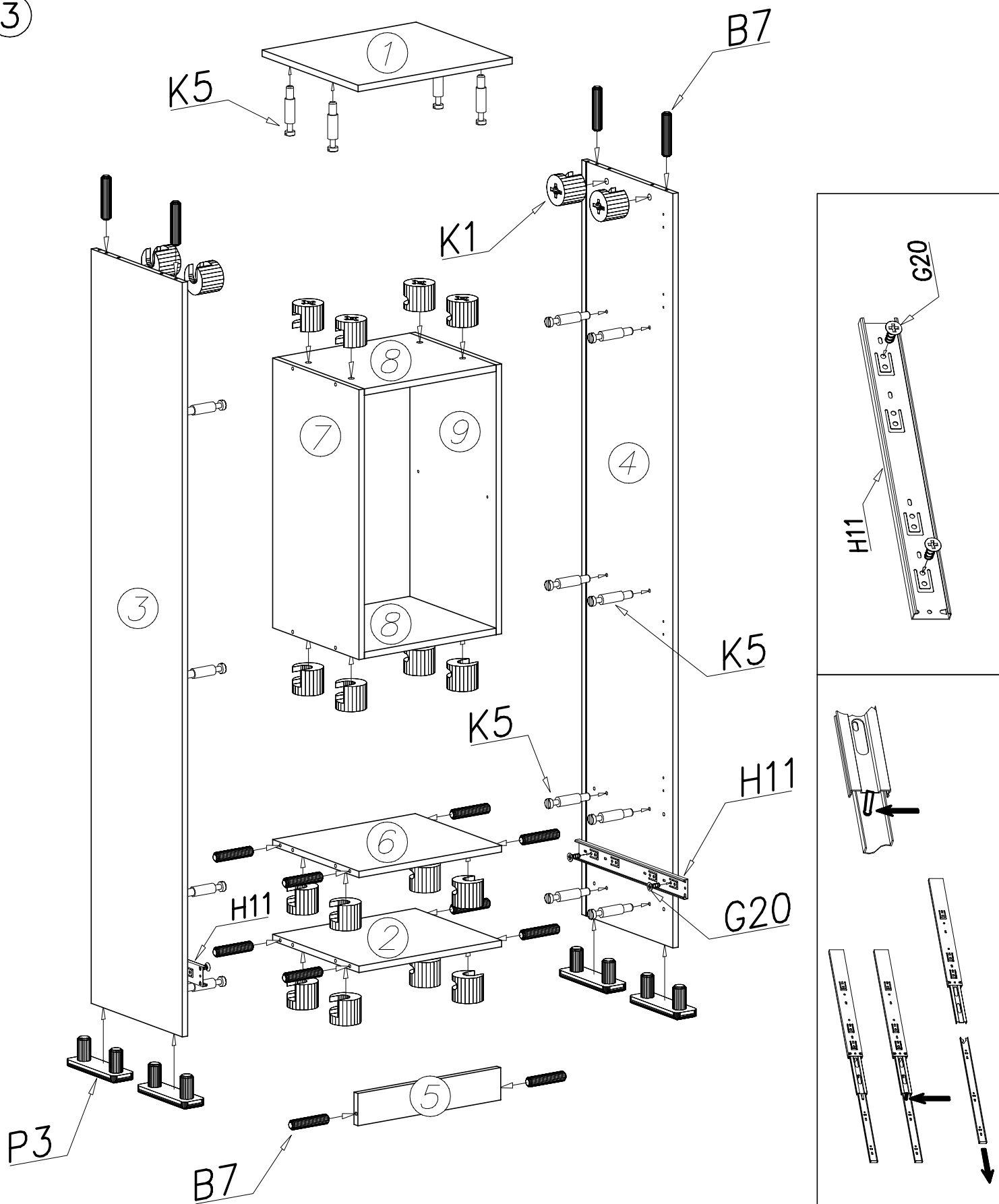
2



PL UWAGA
EN ATTENTION
LV UZMANĪBU
LT DĒMESIO
EE TÄHELEPANU
DE ACHTUNG
HU MEGJEGYZÉS
SK POZNÁMKA
CZ POZNÁMKA

Kofki nabijać w zaznaczone strzałkami miejsca. Długość wystającego kołka po wbiciu w otwór nie może przekraczać 9–10mm.
 Pins to tap the space indicated by arrows. The length of the projecting pin when pocketed does not exceed 9–10 mm
 Tapas iāiedzen ar bultinām norādītaiās vietās. Tapas izvirzījuma garums pēc iedzīšanas nedrīkst pārsniegt 9–10 mm
 Kaiščiai, kurie turėtu būti ikišti į angas, pažymėti rodyklėmis. Į angą įstatytas krytinis kaištis neturėtu viršyti 9–10 mm
 Tihvtide sisse löömise kohad on tähistatud nooltega. Paika pandud tihvti väljaulatav osa ei tohi olla pikem kui 9–10 mm
 Die Dübel in die mit Pfeilen markierten Stellen einschlagen. Der nach dem Einschlagen herausstehende Dübel darf 9–10mm nicht überschreiten.
 A faszegeket a nyilakkal megjelölt helyekre üsse be. A kiálló faszeg hossza a lyukba rögzítés után nem haladhatja meg a 9–10mm-t.
 Kolíky zatlať na miestach označených šípkami. Dĺžka vyčnievajúceho kolíka po zatlačení do otvoru nesmie presiahnuť 9–10 mm.
 Zarážet kolíky na místech vyznačených šípkami. Délka vyčnívajícího kolíku po zaražení do otvoru nesmí překročit 9–10 mm.

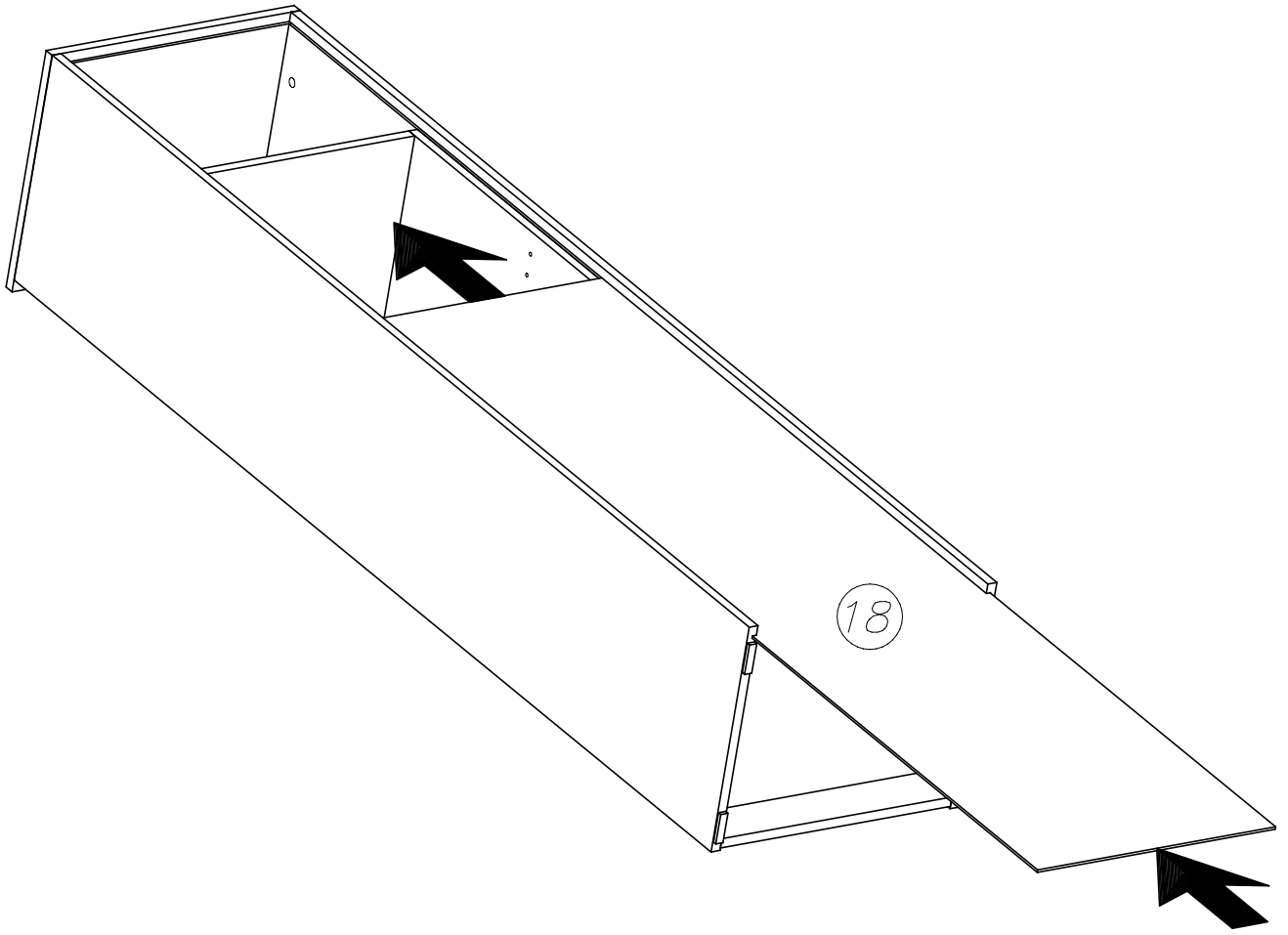
3



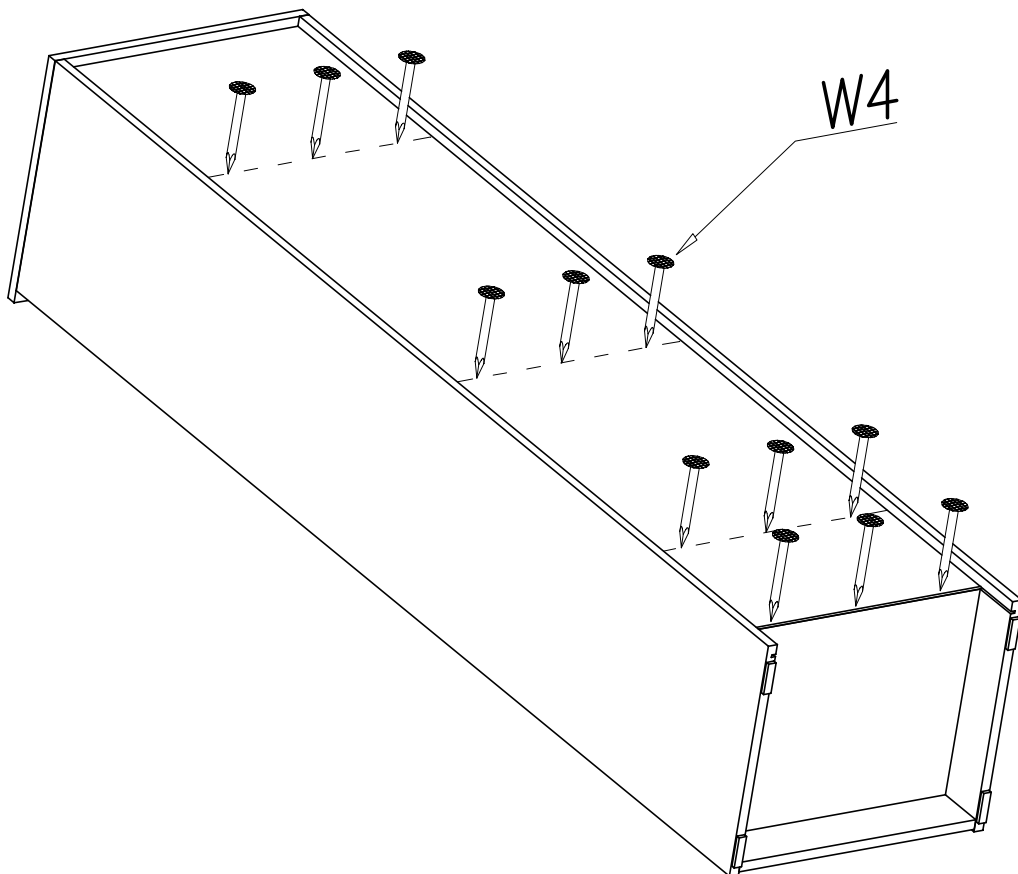
PL UWAGA
EN ATTENTION
LV UZMANĪBU
LT DĒMĒSIO
EE TÄHELEPANU
DE ACHTUNG
HU MEGJEGYZÉS
SK POZNÁMKA
CZ POZNÁMKA

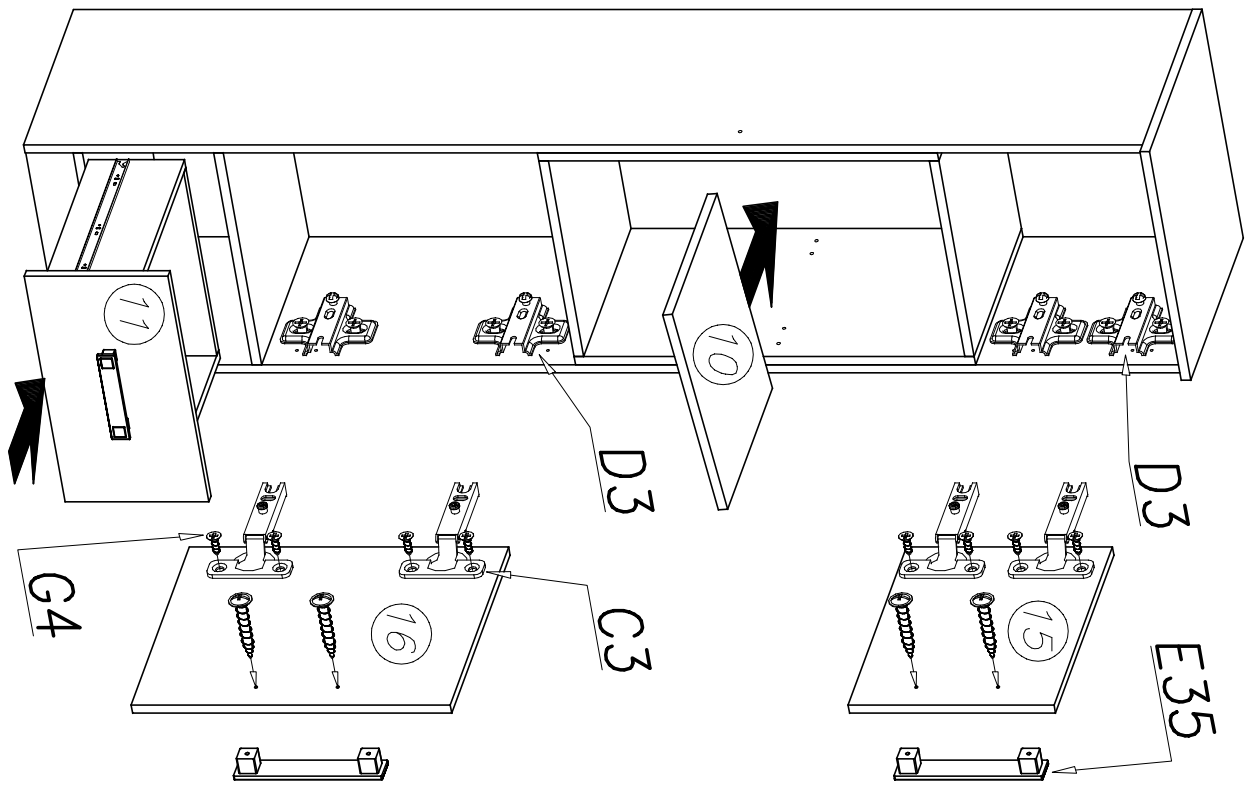
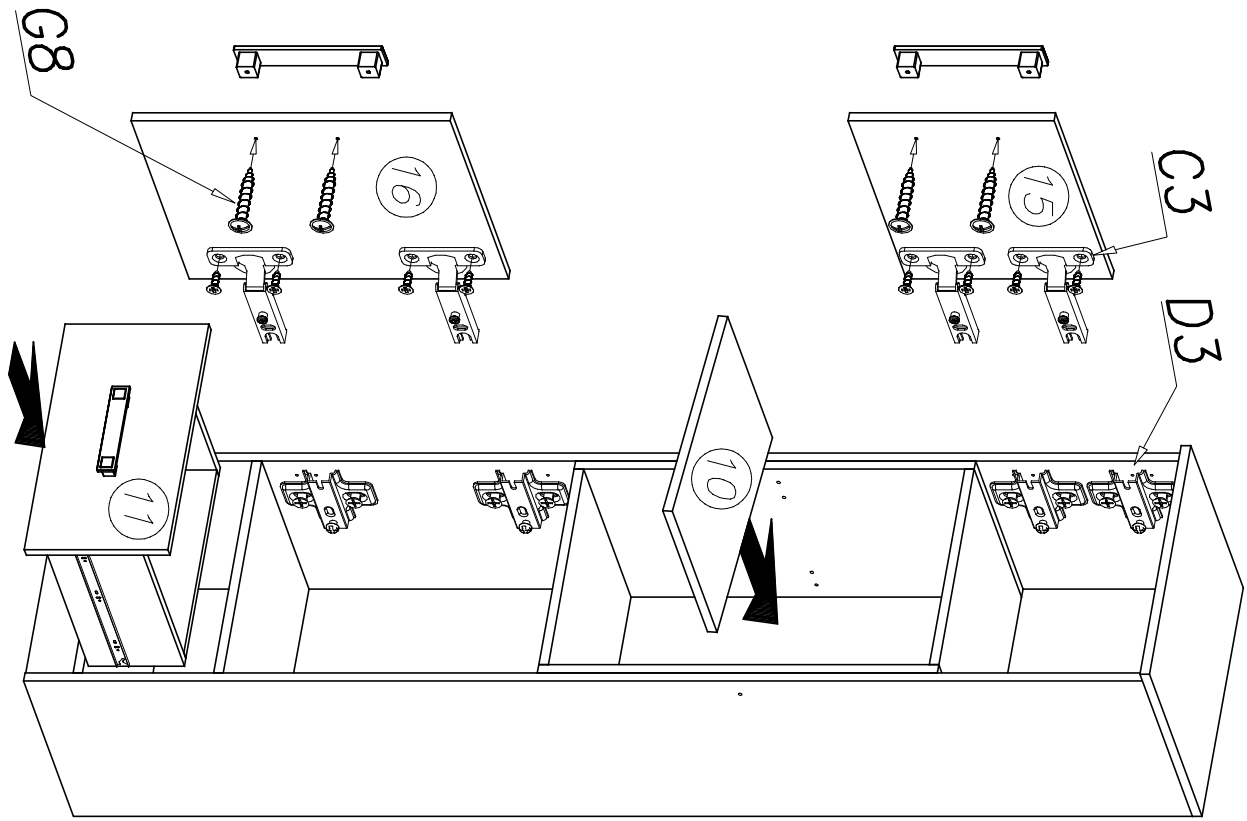
Kofki nabijać w zaznaczone strzałkami miejsca. Długość wystającego kołka po wbiciu w otwór nie może przekraczać 9–10mm.
 Pins to tap the space indicated by arrows. The length of the projecting pin when pocketed does not exceed 9–10 mm
 Tapas iāiedzen ar bultinām norādītaiās vietās. Tapas izvirzījuma garums pēc iedzīšanas nedrīkst pārsniegt 9–10 mm
 Kaiščiai, kurie turėtu būti ikišti į angas, pažymėti rodyklėmis. Į angą istatytas krytinis kaištis neturėtu viršyti 9–10 mm
 Tihvtide sisse löömise kohad on tähistatud nooltega. Paika pandud tihvti väljaulatuv osa ei tohi olla pikem kui 9–10 mm
 Die Dübel in die mit Pfeilen markierten Stellen einschlagen. Der nach dem Einschlagen herausstehende Dübel darf 9–10mm nicht überschreiten.
 A faszegeket a nyilakkal megjelölt helyekre üsse be. A kiálló faszeg hossza a lyukba rögzítés után nem haladhatja meg a 9–10mm-t.
 Kolíky zatĺkať na miestach označených šípkami. Dĺžka vyčnievajúceho kolíka po zatĺknutí do otvoru nesmie presiahnuť 9–10 mm.
 Zarážet kolíky na místech vyznačených šípkami. Délka vyčnívajícího kolíku po zarážení do otvoru nesmí překročit 9–10 mm.

4



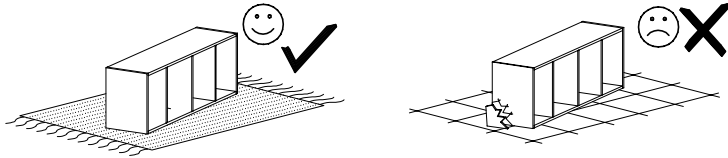
5





PL PRZED ROZPOCZĘCIEM MONTAŻU ZAPOZNAĆ SIĘ Z INSTRUKCJĄ
 EN READ THE INSTRUCTION CAREFULLY BEFORE ASSEMBLING
 LV PIRMS MONTĀŽAS RŪPĪGI IZLASIET INSTRUKCIJAS
 LT PRIEŠ SURINKDAMI ATIDŽIAI PERSKAITYKITE INSTRUKCIJAS
 EE ENNE TOOTE KOKKU PANEMIST LUGEGE JUHISED HOOLIKALT LÄBI
 DE VOR DEM BEGINN DES ZUSAMMENBAUS FOLGENDE HINWEISE GENAU LESEN.
 HU AZ ÖSSZESZERELÉS MEGKEZDÉSE ELŐTT ISMERKEDJEN MEG AZ ÚTMUTATÓVAL.
 SK PRED ZAČATÍM MONTÁŽE SA OBOZNÁMTE S NÁVODOM.
 CZ PŘED ZAHÁJENÍM MONTÁŽE SI PŘEČTĚTE TYTO POKYNY.

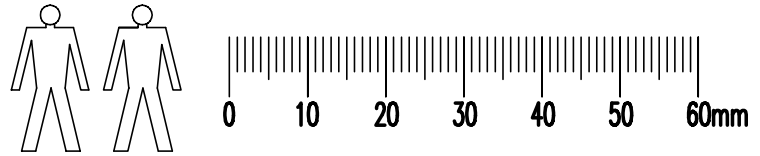
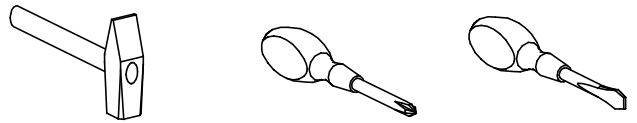
4



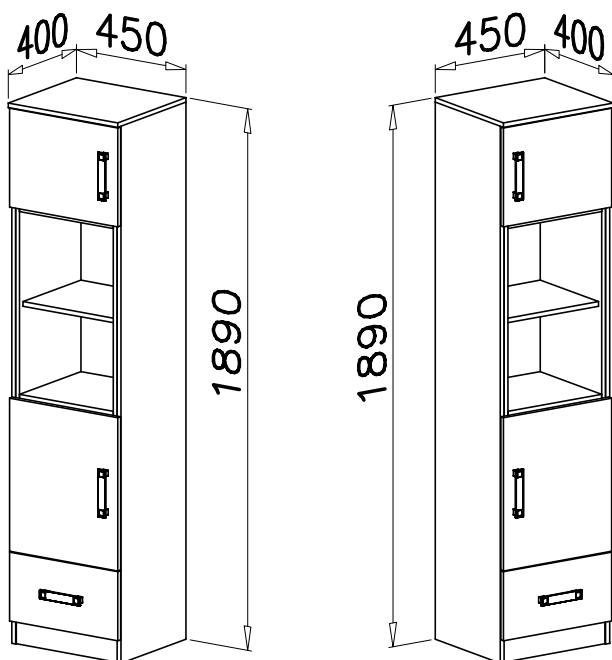
PL MONTOWAĆ NA MIĘKKIM PODŁOŻU TYPU: KOC, DYWAN.
 EN ASSEMBLE ON SOFT SURFACE LIKE A CARPET OR BLANKET
 LV VEICIET MONTĀŽU UZ MĪKSTAS VIRSMAS, PIEMĒRAM, PAKLĀJA VAI SEGAS
 LT SURINKINĖKITE ANT MINKŠTO PAVIRŠIAUS, PVZ., KILIMO AR PAKLOTO
 EE PANGE TOODE KOKKU PEHMEL PINNAL, NT VAIBAL VÕI TEKIL
 DE AUF EINEM WEICHEN UNTERGRUND, WIE TAGESDECKE ODER TEPPICH ZUSAMMENBAUEN
 HU PUHA PL: POKRÓC, SZÖNYEG TÍPUSÚ ALJZATON SZERELJE ÖSSZE.
 SK MONTUJTE NA MÄKKOM POVRCHU, AKO SÚ: DEKA, KOBEREC.
 CZ MONTÁŽ PROVEĎTE NA MĚKKÉM POVRCHU, JAKO JE: DEKA, KOBEREC.

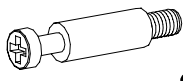

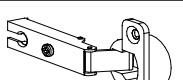
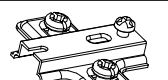


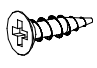
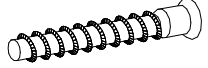


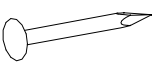
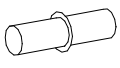
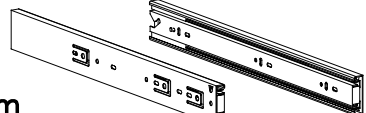
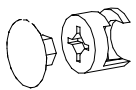
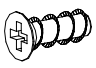
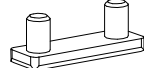

PL Elementy drewniane oraz miejsca styku tych elementów z płytą laminowaną
 czyścić tylko miękką szmatką. Chronić przed wilgocią.
 EN Wood components and contact points of the elements with the laminated plate
 cleaned only with a soft cloth. Protect from moisture.
 LV Koka detaļas un detaļu saskares vietas ar lamināta plāksni drīkst rīrīt tikai ar
 mīkstu audumu. Sargāt no mitruma.
 LT Laminuotas medines dalis ir elementu kraštus valyti tik su minkšta šluoste.
 Saugokite nuo drėgmės.
 EE Puhastage puidust osi ning elementide ja laminaatplaadide vahelisi kontaktipunkte
 ainult pehme lapiga. Kaitske niiskuse eest.
 DE Holzteile und deren Kontaktflächen mit der Laminatplatte nur mit einem
 weichen Tuch reinigen.
 HU A fa elemeket és ezen elemek laminált lappal való csatlakozási helyeit
 csak puha törölkendővel szabad tisztítani.
 SK Drevené prvky a kontaktné body týchto prvkov s laminovanou doskou
 čistite iba mäkkou handričkou.
 CZ Dřevěné prvky a místo stykumezi těmito prvky a laminovanou
 deskou čistíte pouze měkkým hadříkem.

PL Narzędzia niezbędne do montażu (nie dostarczane przez producenta)
 EN Tools required for assembly (not provided by the manufacturer)
 LV Montāžai nepieciešamie instrumenti (nav iekļauti komplektā)
 LT Įrankiai, kurių prireiks surenkant (gamintojas jų neprideda)
 EE Kokkupanemiseks vajalikud tööriistad (ei kuulu komplekti)
 DE Notwendiges Montagewerkzeug (nicht im Lieferumfang enthalten).
 HU Összeszereléshez nélkülözhetetlen szerszámok (a szett nem tartalmazza).
 SK Náradie potrebné na montáž (nie je dodávané výrobcom).
 CZ Nářadí potřebné pro montáž (není dodáno výrobcem).

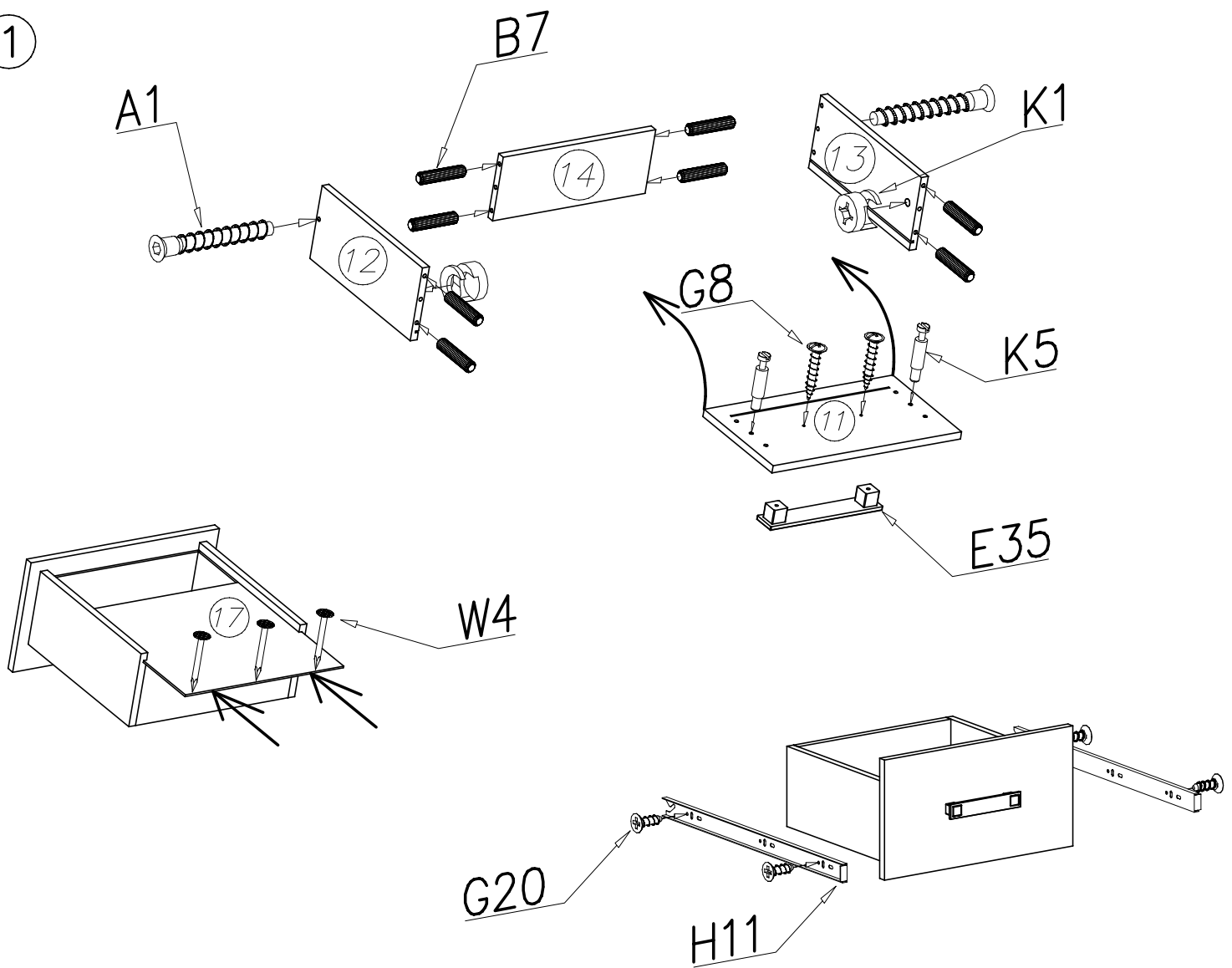


PL W PRZYPADKU REKLAMACJI PROSZĘ OZNACZYĆ
 NUMER SERII OPISANY NA ETYKIETCE OPAKOWANIA
 EN IN CASE OF COMPLAINT PLEASE INDICATE THE SERIAL
 NUMBER DESCRIBED ON THE PACKAGE LABEL.
 LV PRETENZIJU GADĪJUMĀ NORĀDIET SĒRIJAS NUMURU,
 KAS UZDRUKĀTS UZ IEPAKOJUMA ETIKETES.
 LT JEI TURITE NUSISKUNDIMU, PRAŠOME NURODYTI
 SERIJOS NUMERĮ, NURDYTA ANT PAKUOTĖS ETIKETĖS.
 EE KAEBUSTE KORRAL VIIDAKE PAKENDIL OLEVALE
 ETIKETILE MÄRGITUD SEERIANUMBRILE.
 DE BEI BESCHWERDEN UND BEANSTANDUNG STETS DIE
 SERIENNUMMER VOM ETIKETT AUF DER VERPACKUNG ANGEBEN.
 HU REKLAMÁCIÓ ESETÉN KÉRJÜK MEGJELÖLNI A CSOMAGOLÁS
 CÍMKÉJÉN TALÁLHATÓ SZÉRIASZÁMOT.
 SK V PRÍPADE REKLAMÁCIE UVEĎTE SÉRIOVÉ ČÍSLO
 UMIESTNENÉ NA OBALOVOM ŠTÍTKU.
 CZ V PŘÍPADĚ REKLAMACE OZNAČTE PROSÍM ČÍSLO SÉRIE
 UVEDENO NA ŠTÍTKU OBALU.

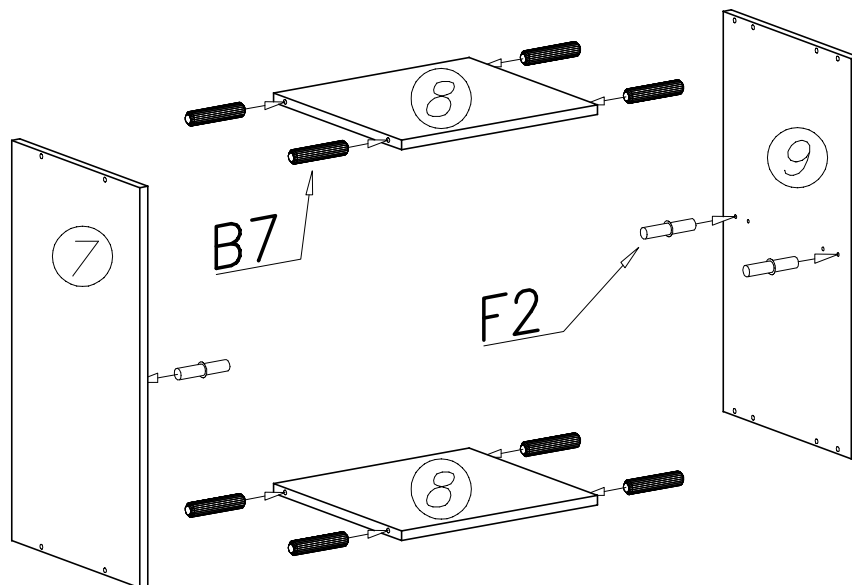


K5  x22	E35  x3
C3  x4	D3  x4
Z35PR  x4	PZ35PR  x4
G4  4x16 x8	A1  ø7x50 x2
B7  ø8x30 x30	W2  4mm x1
W4  x26	F2  x4
H11  350mm x1	
K1  ø15x12 x22	G20  5x13 x8
P3  x4	G8  4x30 x6

1



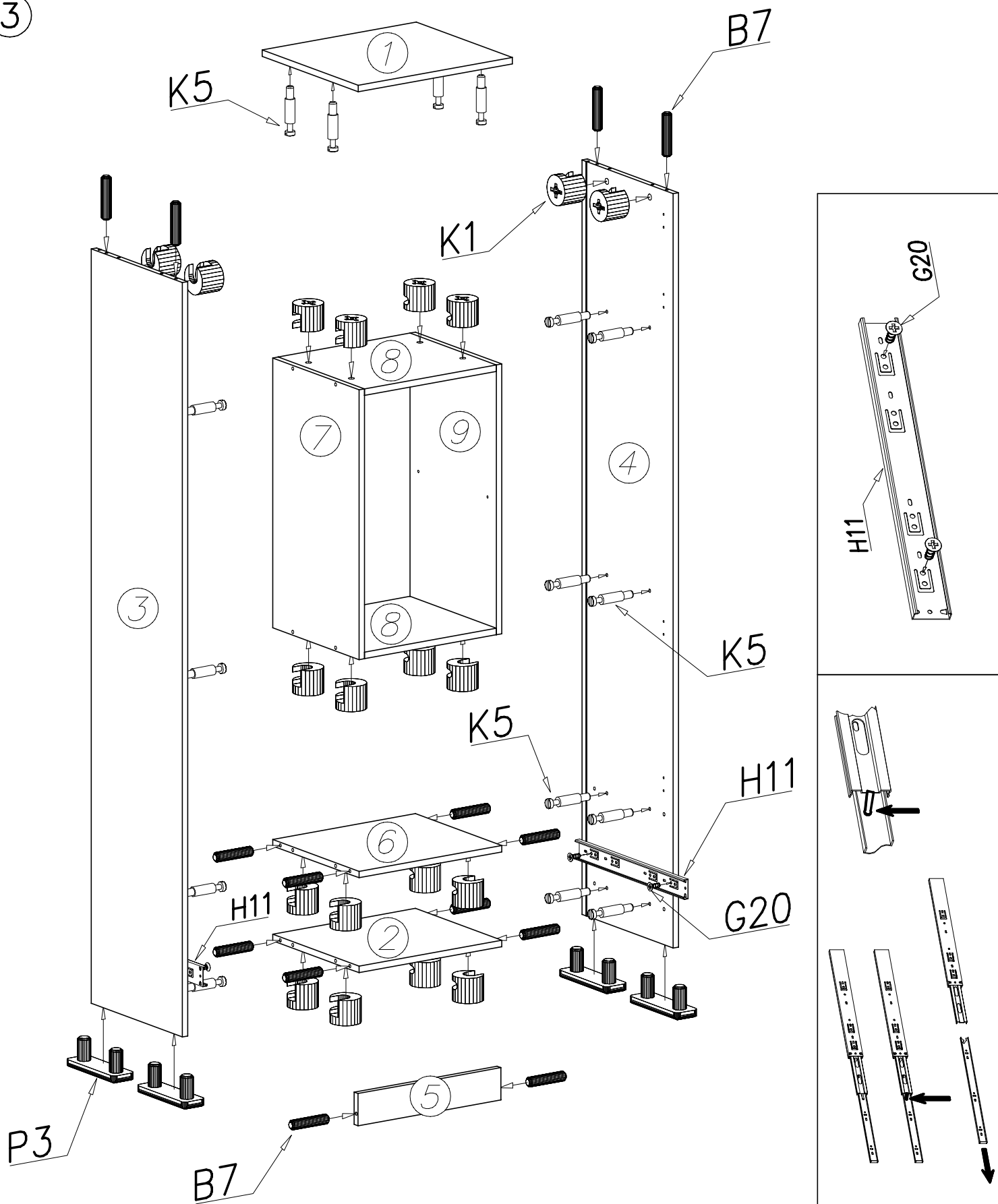
2



PL UWAGA
EN ATTENTION
LV UZMANĪBU
LT DĖMESIO
EE TÄHELEPANU
DE ACHTUNG
HU MEGJEGYZÉS
SK POZNÁMKA
CZ POZNÁMKA

Kofki nabijać w zaznaczone strzałkami miejsca. Długość wystającego kołka po wbiciu w otwór nie może przekraczać 9–10mm.
 Pins to tap the space indicated by arrows. The length of the projecting pin when pocketed does not exceed 9–10 mm
 Tapas iāiedzen ar bultinām norādītaiās vietās. Tapas izvirzījuma garums pēc iedzīšanas nedrīkst pārsniegt 9–10 mm
 Kaiščiai, kurie turėtu būti ikišti į angas, pažymėti rodyklėmis. Į angą įstatytas krytinis kaištis neturėtų viršyti 9–10 mm
 Tihvtide sisse löömise kohad on tähistatud nooltega. Paika pandud tihvti väljaulatav osa ei tohi olla pikem kui 9–10 mm
 Die Dübel in die mit Pfeilen markierten Stellen einschlagen. Der nach dem Einschlagen herausstehende Dübel darf 9–10mm nicht überschreiten.
 A faszegeket a nyilakkal megjelölt helyekre üsse be. A kiálló faszeg hossza a lyukba rögzítés után nem haladhatja meg a 9–10mm-t.
 Kolíky zatlať na miestach označených šípkami. Dĺžka vyčnievajúceho kolíka po zatlačení do otvoru nesmie presiahnuť 9–10 mm.
 Zarážet kolíky na místech vyznačených šípkami. Délka vyčnívajícího kolíku po zaražení do otvoru nesmí překročit 9–10 mm.

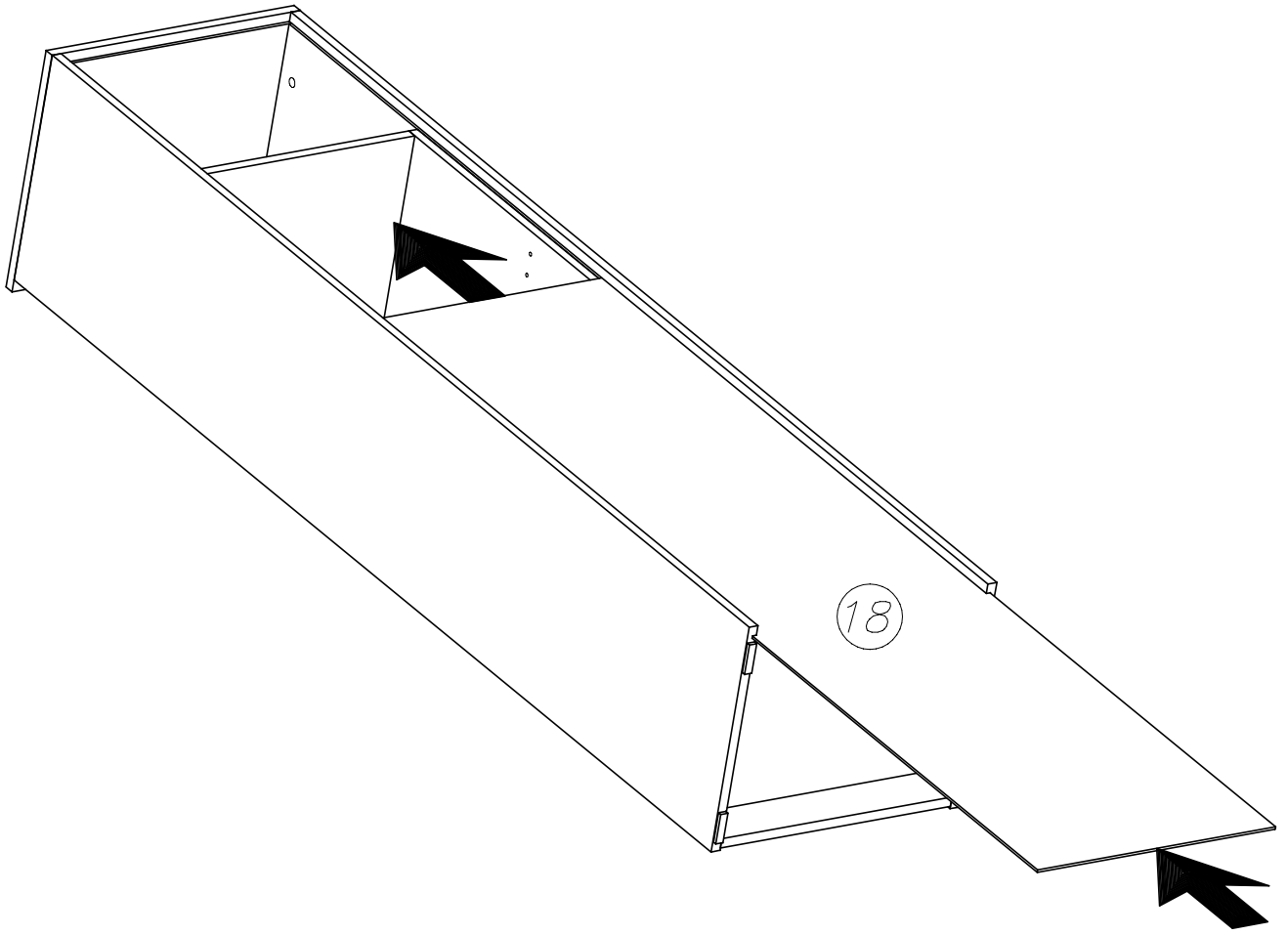
3



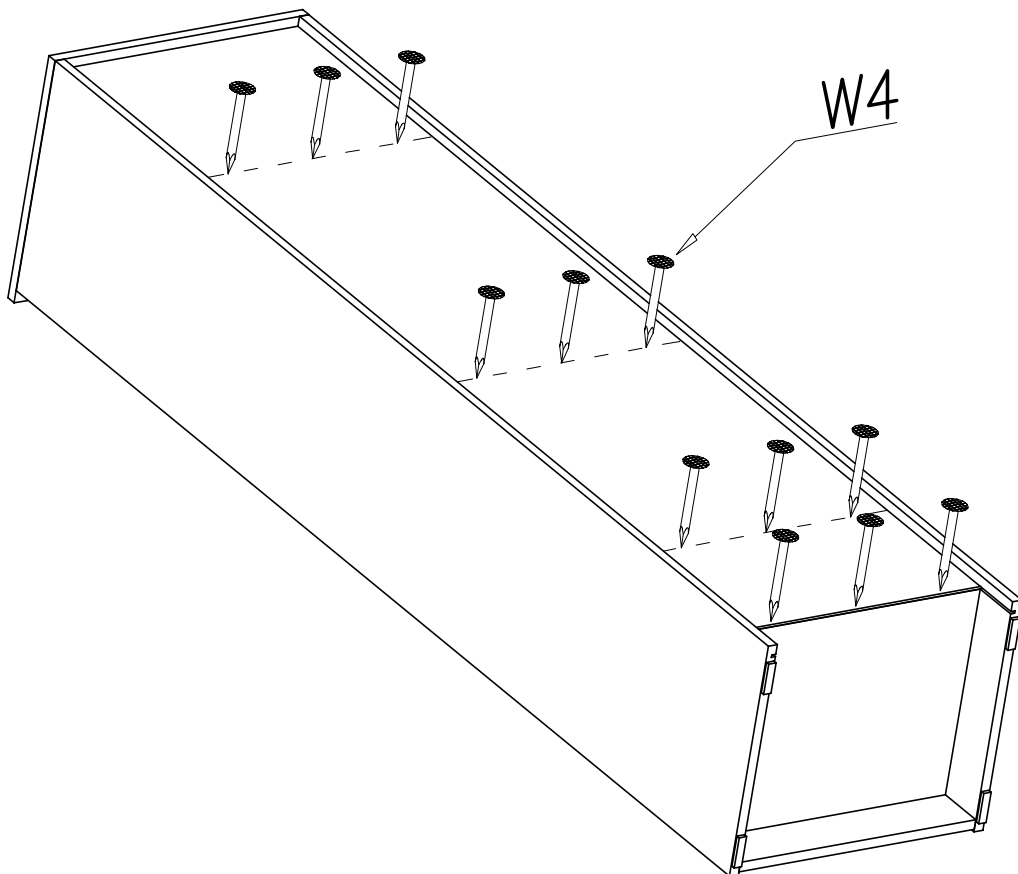
PL UWAGA
EN ATTENTION
LV UZMANĪBU
LT DĒMĒSIO
EE TÄHELEPANU
DE ACHTUNG
HU MEGJEGYZÉS
SK POZNÁMKA
CZ POZNÁMKA

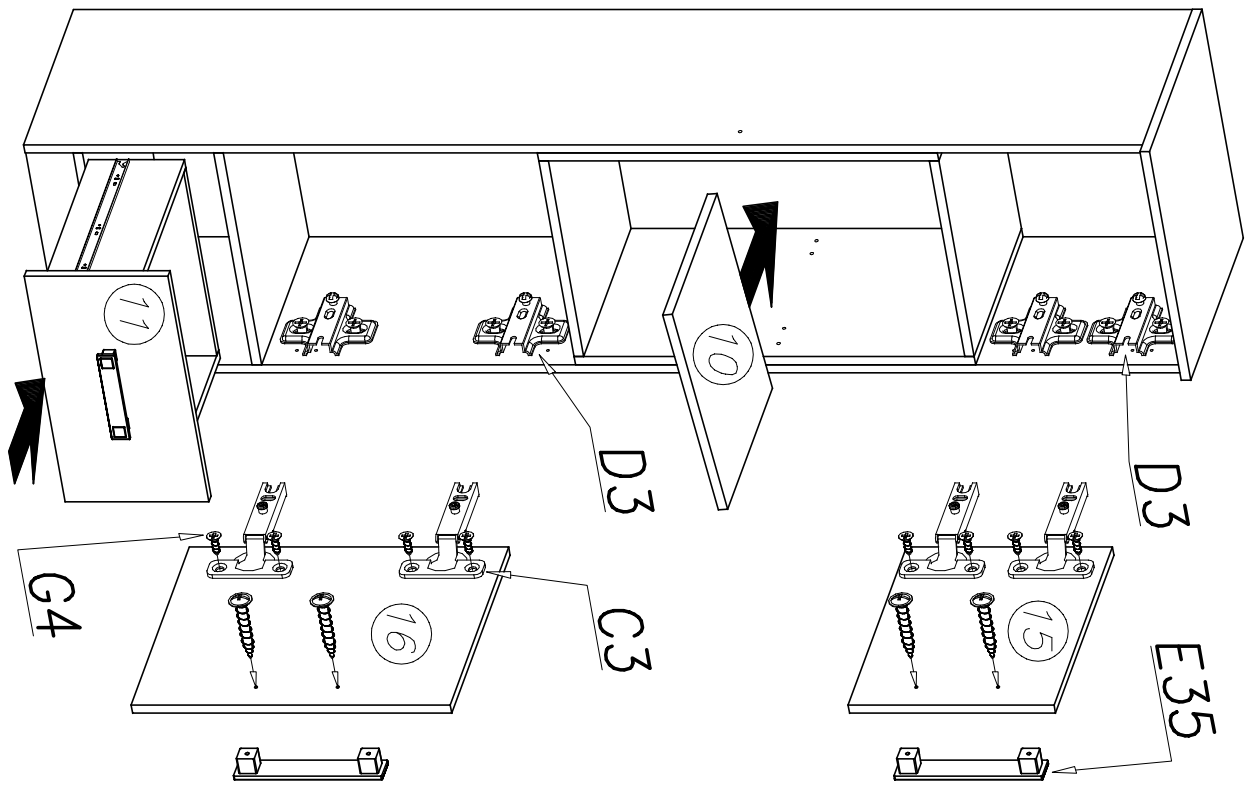
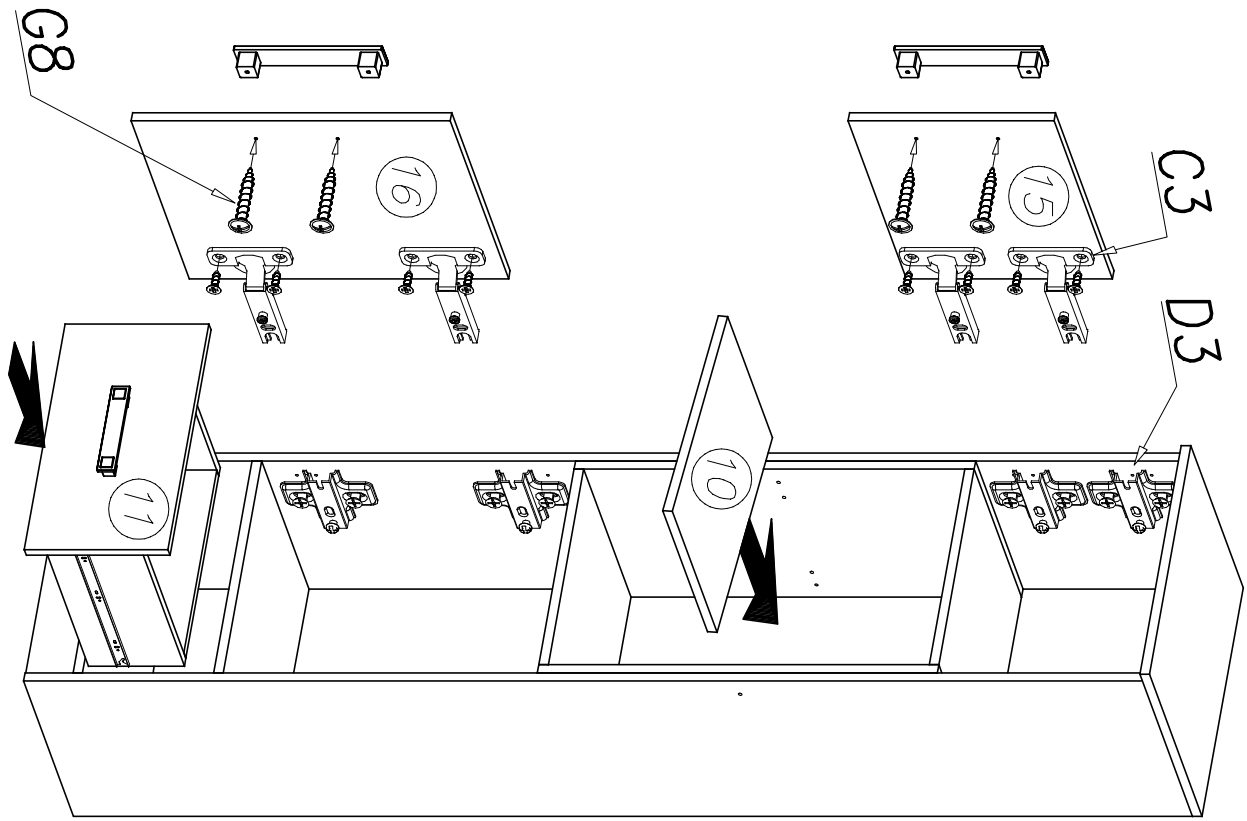
Kofki nabijać w zaznaczone strzałkami miejsca. Długość wystającego kołka po wbiciu w otwór nie może przekraczać 9–10mm.
 Pins to tap the space indicated by arrows. The length of the projecting pin when pocketed does not exceed 9–10 mm
 Tapas iāiedzen ar bultinām norādītaiās vietās. Tapas izvirzījuma garums pēc iedzīšanas nedrīkst pārsniegt 9–10 mm
 Kaiščiai, kurie turėtu būti ikišti į angas, pažymėti rodyklėmis. Į angą istatytas krytinis kaištis neturėtu viršyti 9–10 mm
 Tihvtide sisse löömise kohad on tähistatud nooltega. Paika pandud tihvti väljaulatav osa ei tohi olla pikem kui 9–10 mm
 Die Dübel in die mit Pfeilen markierten Stellen einschlagen. Der nach dem Einschlagen herausstehende Dübel darf 9–10mm nicht überschreiten.
 A faszegeket a nyilakkal megjelölt helyekre üsse be. A kiálló faszeg hossza a lyukba rögzítés után nem haladhatja meg a 9–10mm-t.
 Kolíky zatĺkať na miestach označených šípkami. Dĺžka vyčnievajúceho kolíka po zatĺknutí do otvoru nesmie presiahnuť 9–10 mm.
 Zarážet kolíky na místech vyznačených šípkami. Délka vyčnívajícího kolíku po zaražení do otvoru nesmí překročit 9–10 mm.

4



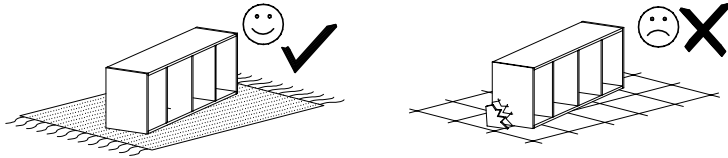
5





PL PRZED ROZPOCZECIEM MONTAŻU ZAPOZNAĆ SIĘ Z INSTRUKCJĄ
 EN READ THE INSTRUCTION CAREFULLY BEFORE ASSEMBLING
 LV PIRMS MONTĀŽAS RŪPĪGI IZLASIET INSTRUKCIJAS
 LT PRIEŠ SURINKDAMI ATIDŽIAI PERSKAITYKITE INSTRUKCIJAS
 EE ENNE TOOTE KOKKU PANEMIST LUGEGE JUHISED HOOLIKALT LÄBI
 DE VOR DEM BEGINN DES ZUSAMMENBAUS FOLGENDE HINWEISE GENAU LESEN.
 HU AZ ÖSSZESZERELÉS MEGKEZDÉSE ELŐTT ISMERKEDJEN MEG AZ ÚTMUTATÓVAL.
 SK PRED ZAČATÍM MONTÁŽE SA OBOZNÁMTE S NÁVODOM.
 CZ PŘED ZAHÁJENÍM MONTÁŽE SI PŘEČTĚTE TYTO POKYNY.

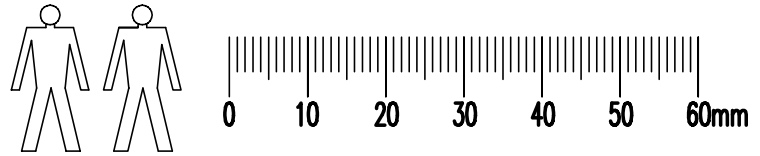
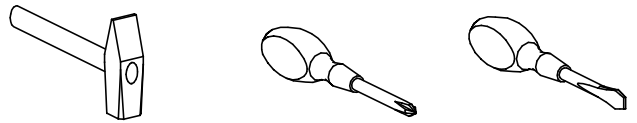
4



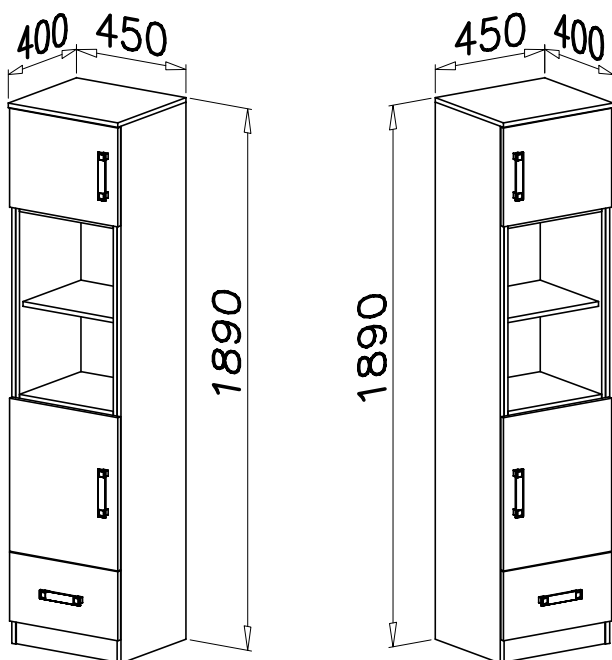
PL MONTOWAĆ NA MIĘKKIM PODŁOŻU TYPU: KOC, DYWAN.
 EN ASSEMBLE ON SOFT SURFACE LIKE A CARPET OR BLANKET
 LV VEICIET MONTĀŽU UZ MĪKSTAS VIRSMAS, PIEMĒRAM, PAKLĀJA VAI SEGAS
 LT SURINKINĖKITE ANT MINKŠTO PAVIRŠIAUS, PVZ., KILIMO AR PAKLOTO
 EE PANGE TOODE KOKKU PEHMEL PINNAL, NT VAIBAL VÕI TEKIL
 DE AUF EINEM WEICHEN UNTERGRUND, WIE TAGESDECKE ODER TEPPICH ZUSAMMENBAUEN
 HU PUHA PL: POKRÓC, SZÖNYEG TÍPUSÚ ALJZATON SZERELJE ÖSSZE.
 SK MONTUJTE NA MÄKKOM POVRCHU, AKO SÚ: DEKA, KOBEREC.
 CZ MONTÁŽ PROVEĎTE NA MĚKKÉM POVRCHU, JAKO JE: DEKA, KOBEREC.

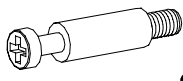

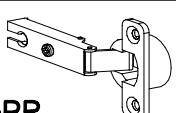
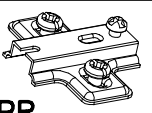

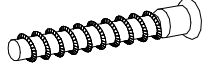

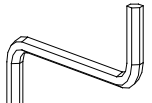
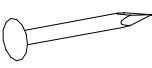
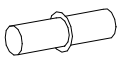
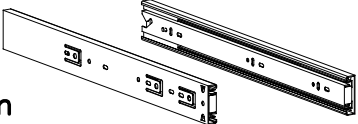
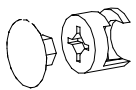

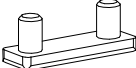

PL Elementy drewniane oraz miejsca styku tych elementów z płytą laminowaną czyścić tylko miękką szmatką. Chronić przed wilgocią.
 EN Wood components and contact points of the elements with the laminated plate cleaned only with a soft cloth. Protect from moisture.
 LV Koka detaļas un detaļu saskares vietas ar lamināta plāksni drīkst rīrīt tikai ar mīkstu audumu. Sargāt no mitruma.
 LT Laminuotas medines dalis ir elementu kraštus valyti tik su minkšta šluoste. Saugokite nuo drėgmės.
 EE Puhastage puudust osi ning elementide ja laminaatplaadide vahelisi kontaktipunkte ainult pehme lapiga. Kaitske niiskuse eest.
 DE Holzteile und deren Kontaktflächen mit der Laminatplatte nur mit einem weichen Tuch reinigen.
 HU A fa elemeket és ezen elemek laminált lappal való csatlakozási helyeit csak puha törölkendővel szabad tisztítani.
 SK Drevené prvky a kontaktné body týchto prvkov s laminovanou doskou čistite iba mäkkou handričkou.
 CZ Dřevěné prvky a místo stykumezi těmito prvky a laminovanou deskou čistíte pouze měkkým hadříkem.

PL Narzędzia niezbędne do montażu (nie dostarczane przez producenta)
 EN Tools required for assembly (not provided by the manufacturer)
 LV Montāžai nepieciešamie instrumenti (nav iekļauti komplektā)
 LT Įrankiai, kurių prireiks surenkant (gamintojas jų neprideda)
 EE Kokkupanemiseks vajalikud tööriistad (ei kuulu komplekti)
 DE Notwendiges Montagewerkzeug (nicht im Lieferumfang enthalten).
 HU Összeszereléshez nélkülözhetetlen szerszámok (a szett nem tartalmazza).
 SK Náradie potrebné na montáž (nie je dodávané výrobcom).
 CZ Nářadí potřebné pro montáž (není dodáno výrobcem).

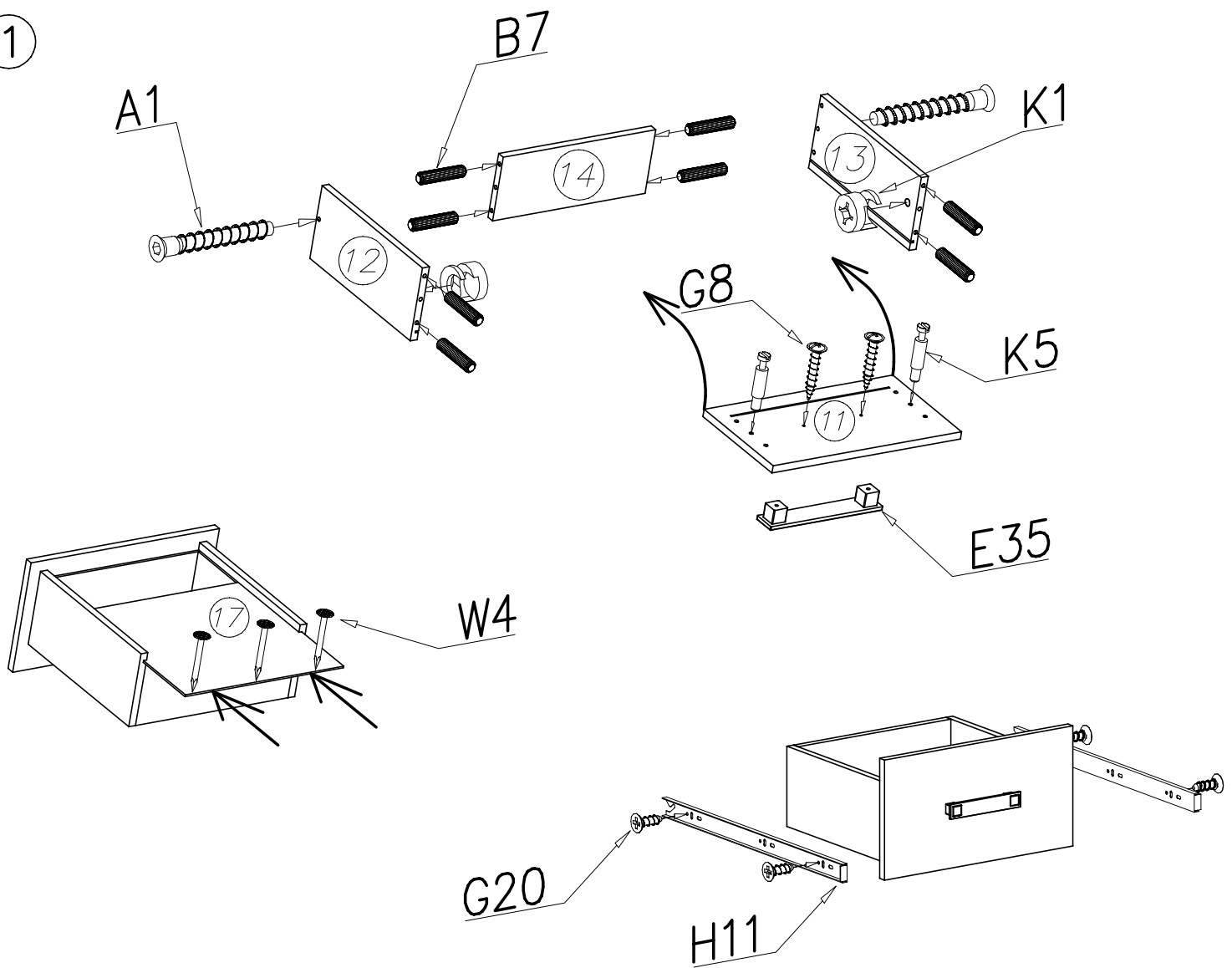


PL W PRZYPADKU REKLAMACJI PROSZĘ OZNACZYĆ NUMER SERII OPISANY NA ETYKIETCE OPAKOWANIA
 EN IN CASE OF COMPLAINT PLEASE INDICATE THE SERIAL NUMBER DESCRIBED ON THE PACKAGE LABEL.
 LV PRETENZIJU GADĪJUMĀ NORĀDIET SĒRIJAS NUMURU, KAS UZDRUKĀTS UZ IEPAKOJUMA ETIKETES.
 LT JEI TURITE NUSISKUNDIMU, PRAŠOME NURODYTI SERIJOS NUMERĮ, NURDYTA ANT PAKUOTĖS ETIKETĖS.
 EE KAEBUSTE KORRAL VIIDAKE PAKENDIL OLEVALE ETIKETILE MÄRGITUD SEERIANUMBRILE.
 DE BEI BESCHWERDEN UND BEANSTANDUNG STETS DIE SERIENNUMMER VOM ETIKETT AUF DER VERPACKUNG ANGEBEN.
 HU REKLAMÁCIÓ ESETÉN KÉRJÜK MEGJELÖLNI A CSOMAGOLÁS CÍMKÉJÉN TALÁLHATÓ SZÉRIASZÁMOT.
 SK V PRÍPADE REKLAMÁCIE UVEĎTE SÉRIOVÉ ČÍSLO UMIESTNENÉ NA OBALOVOM ŠTÍTKU.
 CZ V PŘÍPADĚ REKLAMACE OZNAČTE PROSÍM ČÍSLO SÉRIE UVEDENO NA ŠTÍTKU OBALU.

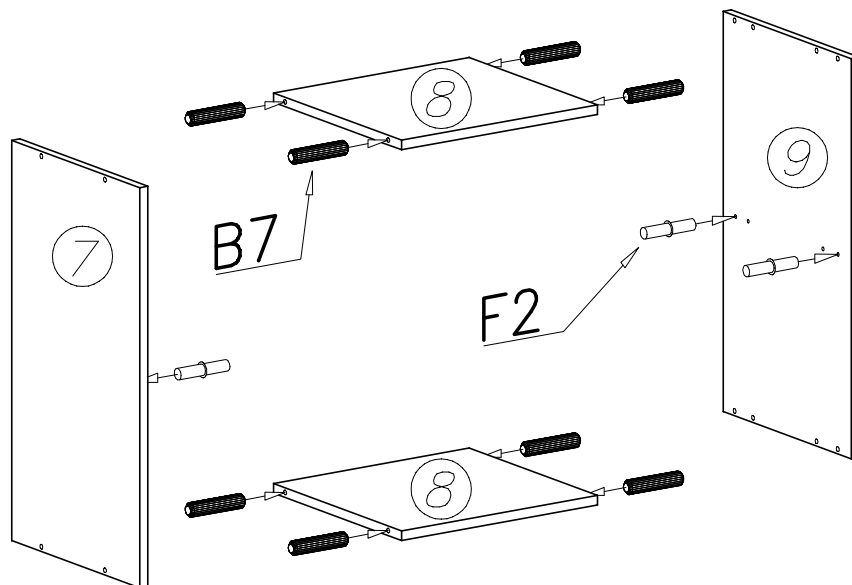


K5  x22	E35  x3
C3  Z35PR x4	D3  PZ35PR x4
G4  4x16 x8	A1  ø7x50 x2
B7  ø8x30 x30	W2  4mm x1
W4  x26	F2  x4
H11  350mm x1	
K1  ø15x12 x22	G20  5x13 x8
P3  x4	G8  4x30 x6

1



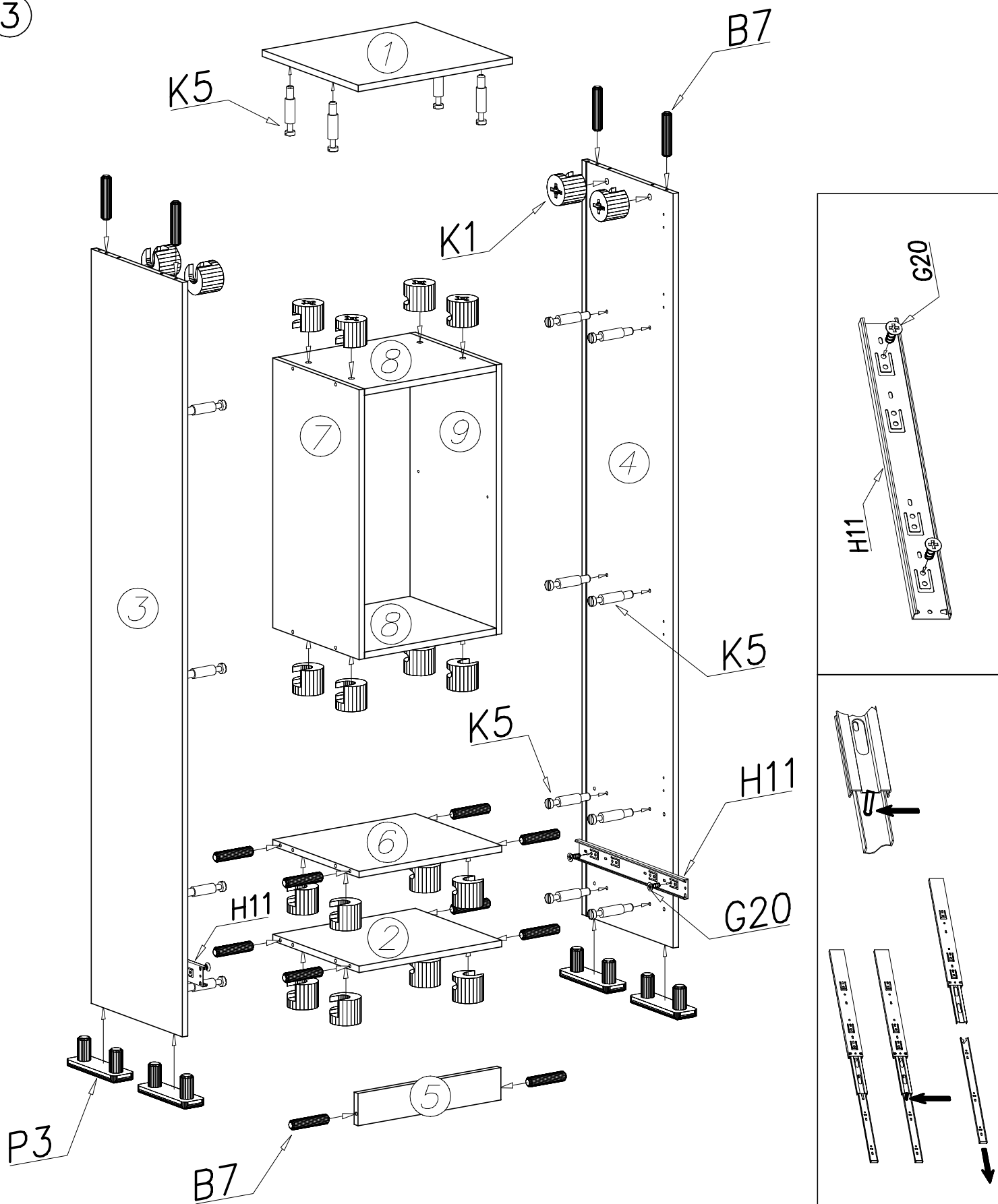
2



PL UWAGA
EN ATTENTION
LV UZMANĪBU
LT DĖMESIO
EE TÄHELEPANU
DE ACHTUNG
HU MEGJEGYZÉS
SK POZNÁMKA
CZ POZNÁMKA

Kofki nabijać w zaznaczone strzałkami miejsca. Długość wystającego kołka po wbiciu w otwór nie może przekraczać 9–10mm.
 Pins to tap the space indicated by arrows. The length of the projecting pin when pocketed does not exceed 9–10 mm
 Tapas iāiedzen ar bultinām norādītaiās vietās. Tapas izvirzījuma garums pēc iedzīšanas nedrīkst pārsniegt 9–10 mm
 Kaiščiai, kurie turėtu būti ikišti į angas, pažymėti rodyklėmis. Į angą įstatytas krytinis kaištis neturėtų viršyti 9–10 mm
 Tihvtide sisse löömise kohad on tähistatud nooltega. Paika pandud tihvti väljaulatav osa ei tohi olla pikem kui 9–10 mm
 Die Dübel in die mit Pfeilen markierten Stellen einschlagen. Der nach dem Einschlagen herausstehende Dübel darf 9–10mm nicht überschreiten.
 A faszegeket a nyilakkal megjelölt helyekre üsse be. A kiálló faszeg hossza a lyukba rögzítés után nem haladhatja meg a 9–10mm-t.
 Kolíky zatíkať na miestach označených šípkami. Dĺžka vyčnievajúceho kolíka po zatlačení do otvoru nesmie presiahnuť 9–10 mm.
 Zarážet kolíky na místech vyznačených šípkami. Délka vyčnívajícího kolíku po zaražení do otvoru nesmí překročit 9–10 mm.

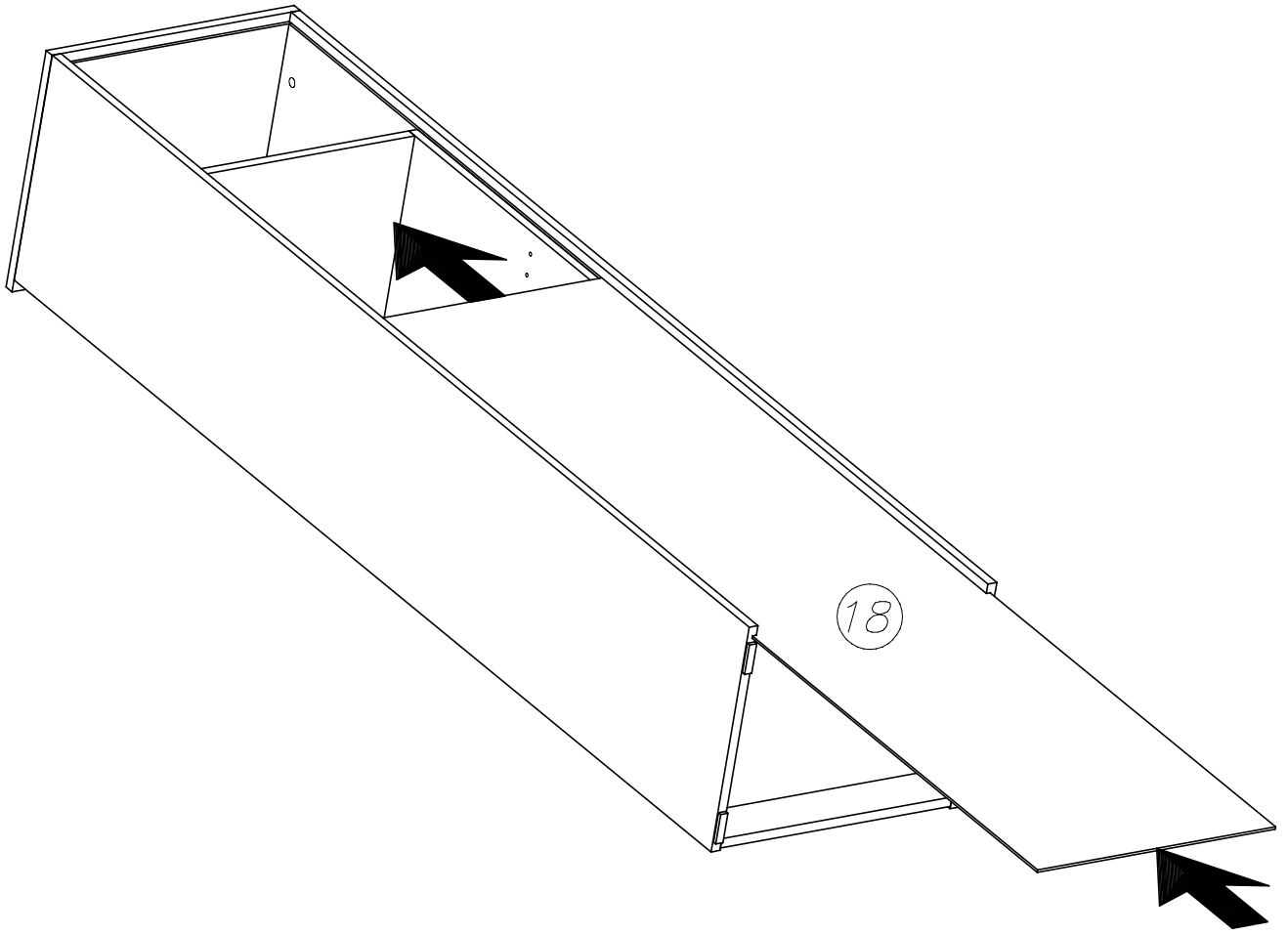
3



PL UWAGA
EN ATTENTION
LV UZMANĪBU
LT DĒMESIO
EE TÄHELEPANU
DE ACHTUNG
HU MEGJEGYZÉS
SK POZNÁMKA
CZ POZNÁMKA

Kofki nabijać w zaznaczone strzałkami miejsca. Długość wystającego kołka po wbiciu w otwór nie może przekraczać 9–10mm.
 Pins to tap the space indicated by arrows. The length of the projecting pin when pocketed does not exceed 9–10 mm
 Tapas iāiedzen ar bultinām norādītaiās vietās. Tapas izvirzījuma garums pēc iedzīšanas nedrīkst pārsniegt 9–10 mm
 Kaiščiai, kurie turėtu būti ikišti į angas, pažymėti rodyklėmis. Į angą istatytas krytinis kaištis neturėtu viršyti 9–10 mm
 Tihvtide sisse löömise kohad on tähistatud nooltega. Paika pandud tihvti väljaulatuv osa ei tohi olla pikem kui 9–10 mm
 Die Dübel in die mit Pfeilen markierten Stellen einschlagen. Der nach dem Einschlagen herausstehende Dübel darf 9–10mm nicht überschreiten.
 A faszegeket a nyilakkal megjelölt helyekre üsse be. A kiálló faszeg hossza a lyukba rögzítés után nem haladhatja meg a 9–10mm-t.
 Kolíky zatĺkať na miestach označených šípkami. Dĺžka vyčnievajúceho kolíka po zatĺknutí do otvoru nesmie presiahnuť 9–10 mm.
 Zarážet kolíky na místech vyznačených šípkami. Délka vyčnívajícího kolíku po zaražení do otvoru nesmí překročit 9–10 mm.

4



5

