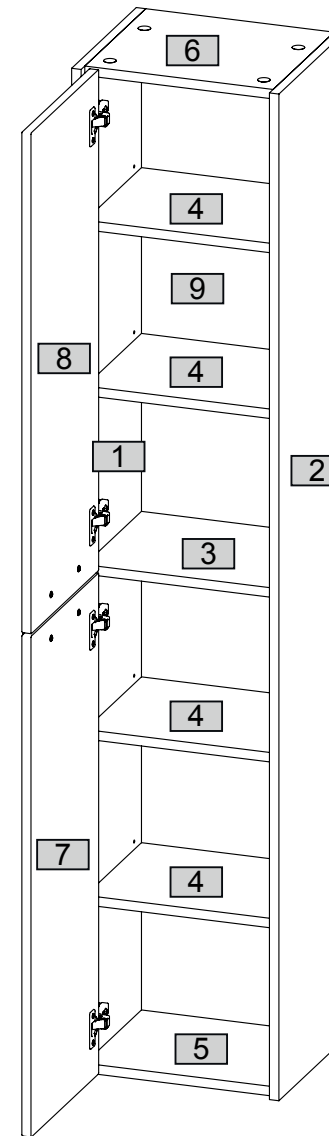
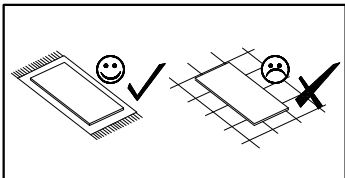
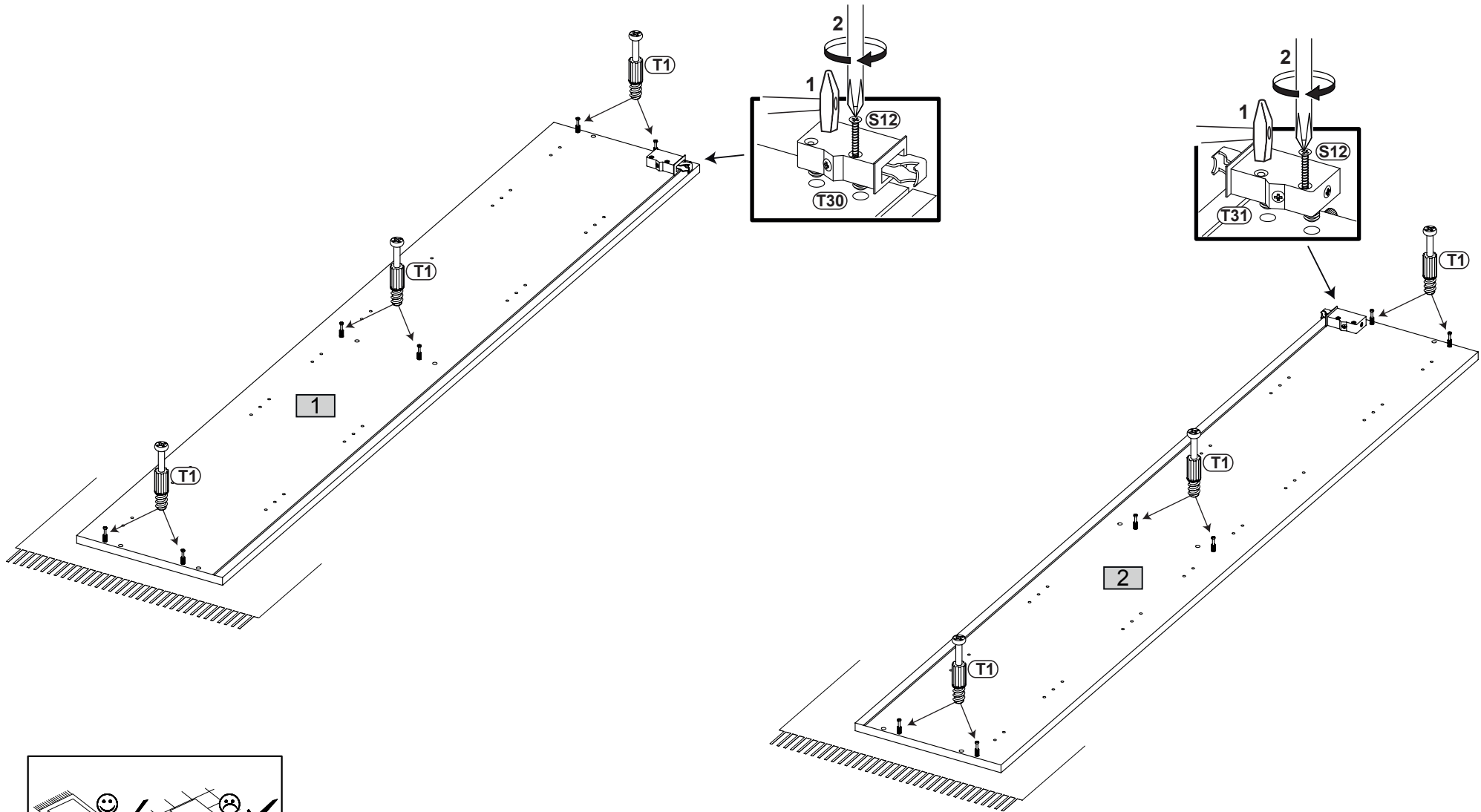
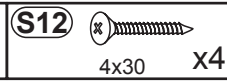
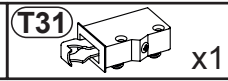
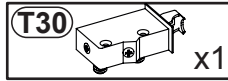
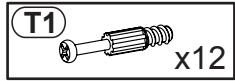


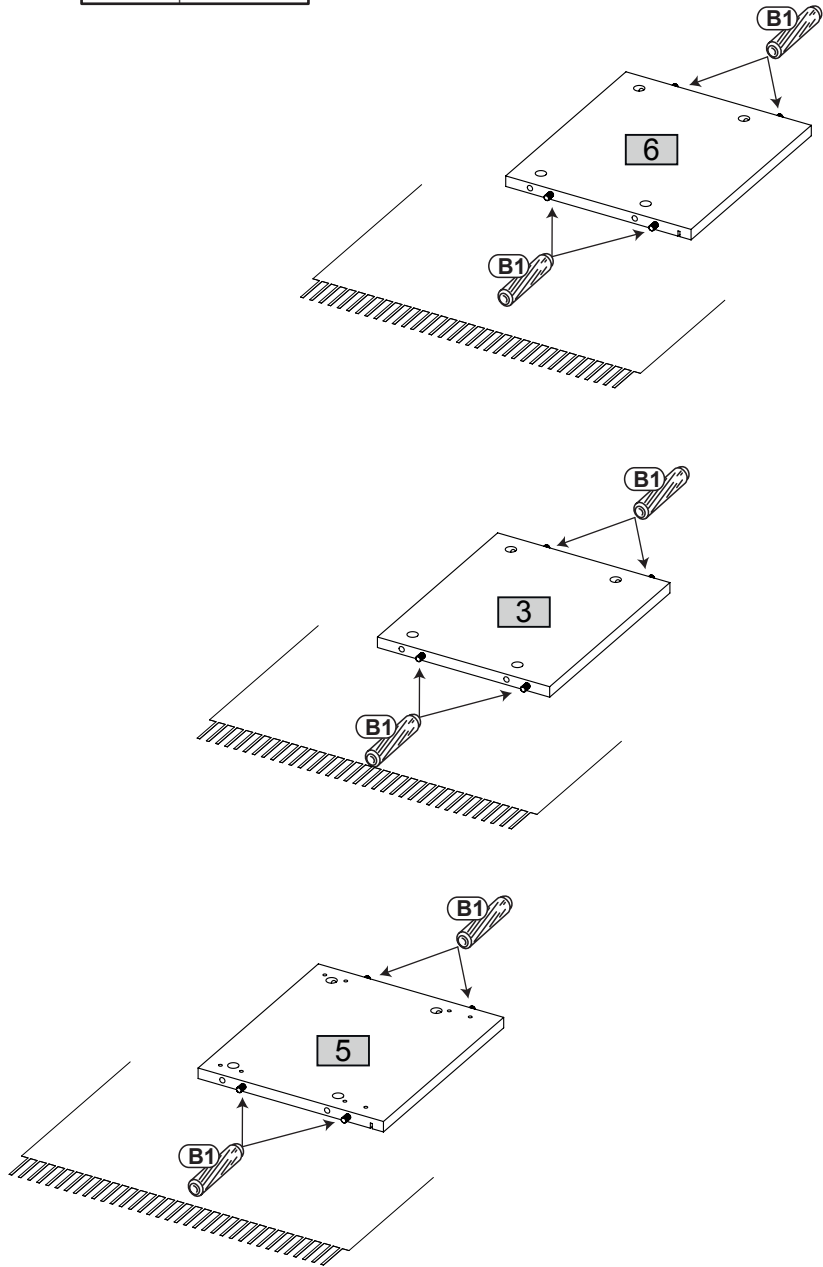
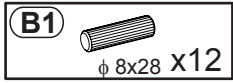
Nr	Ausmaß			St
1	1700	300	16	1
2	1700	300	16	1
3	318	263	16	1
4	318	260	16	4
5	318	283	16	1
6	318	283	16	1
7	846	314	16	1
8	846	314	16	1
9	1682	332	2	1



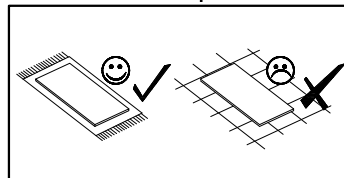
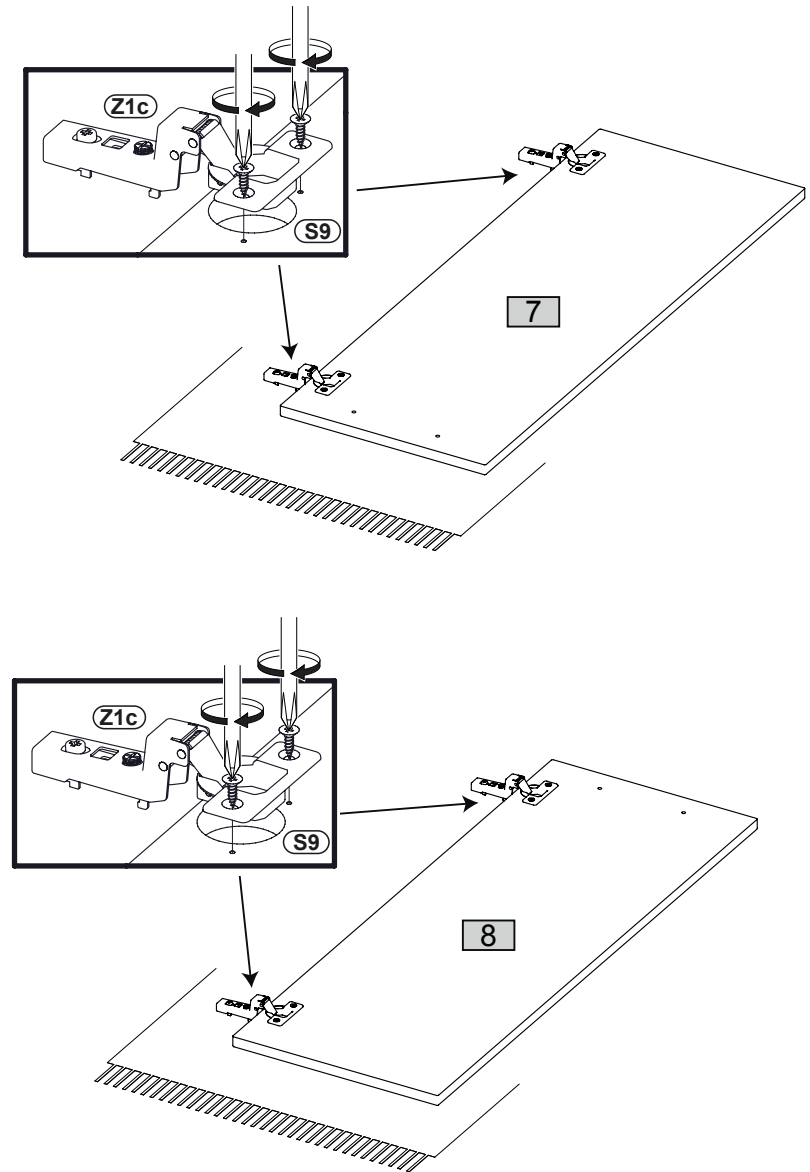
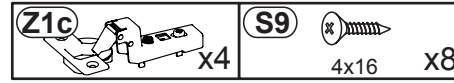
# 1



2

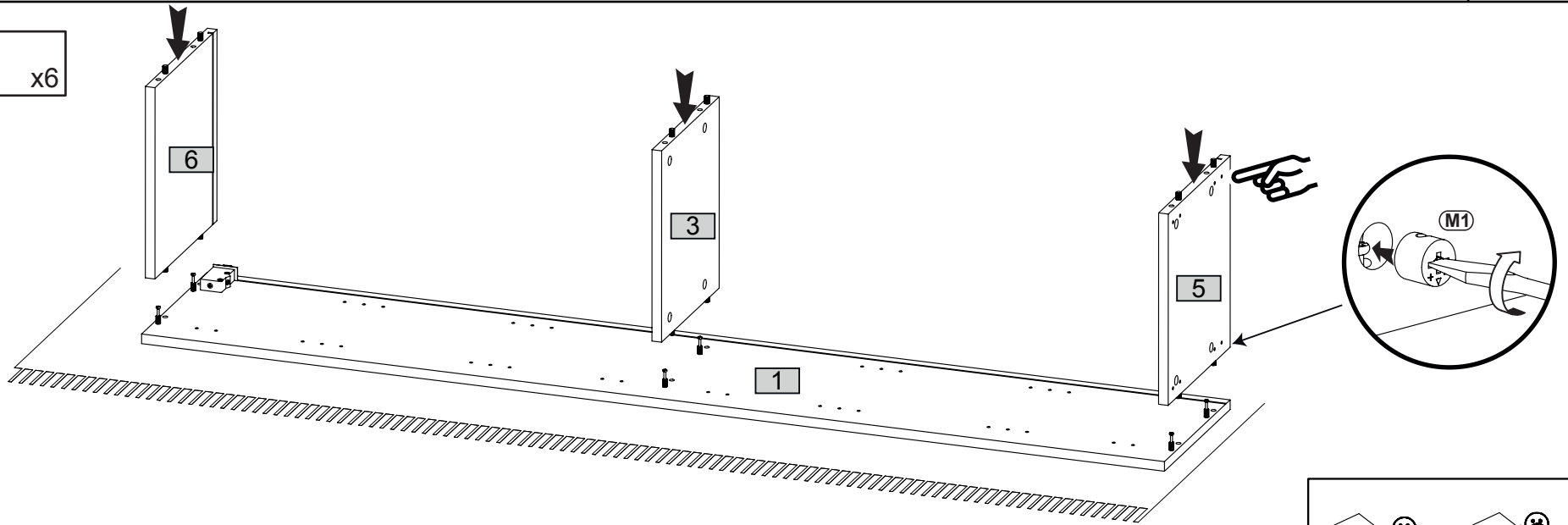


3



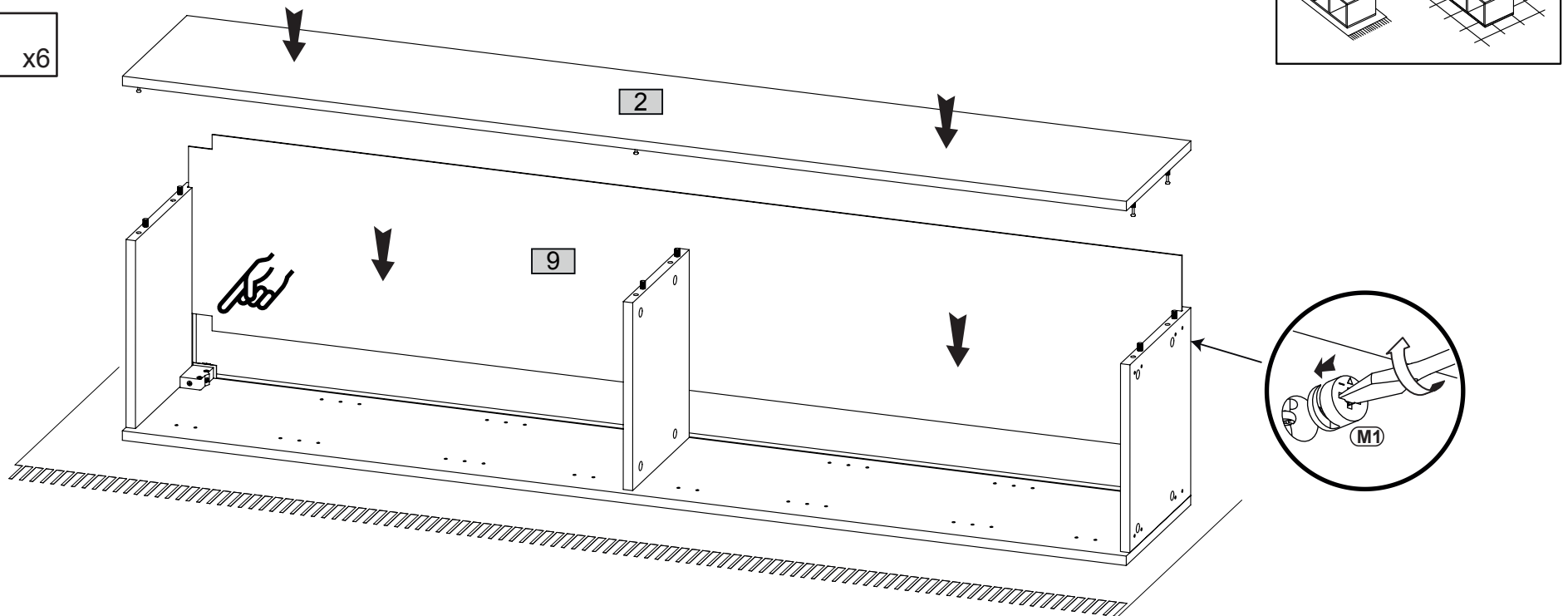
4

M1  x6

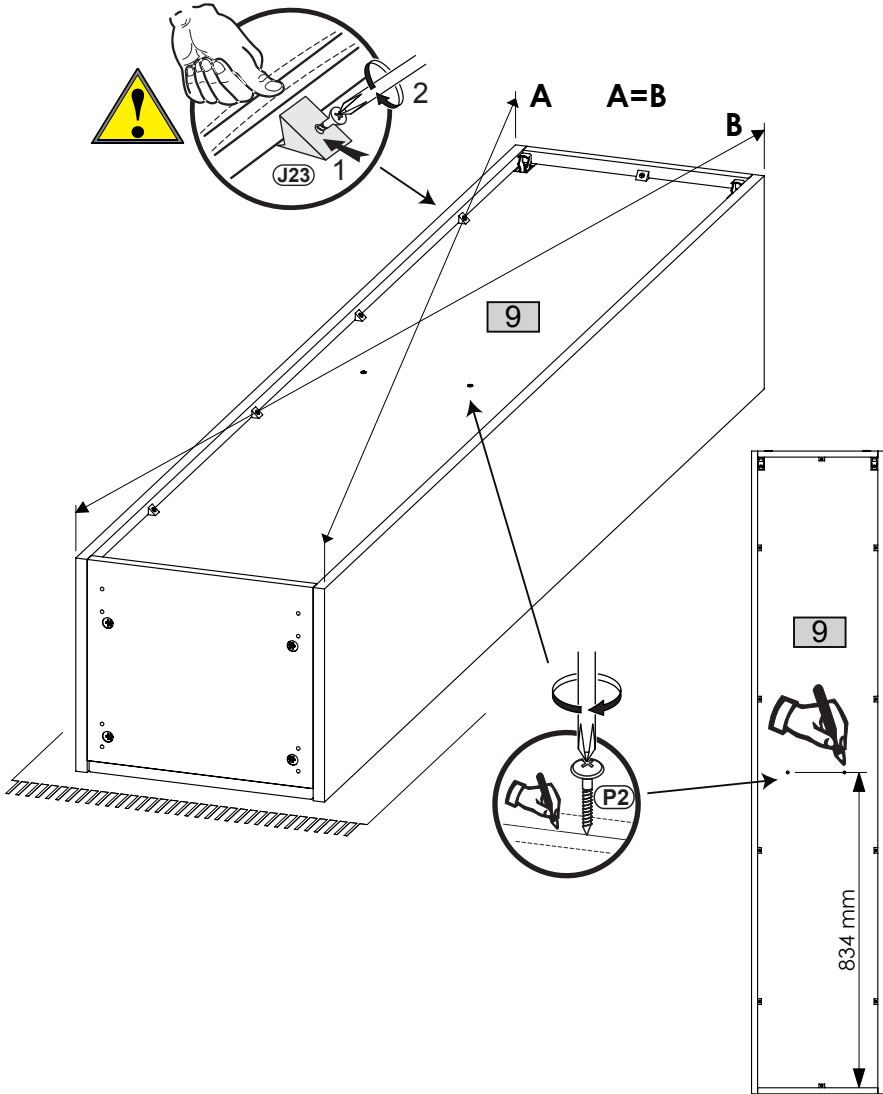
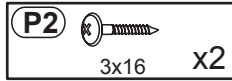
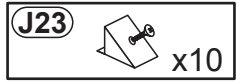


5

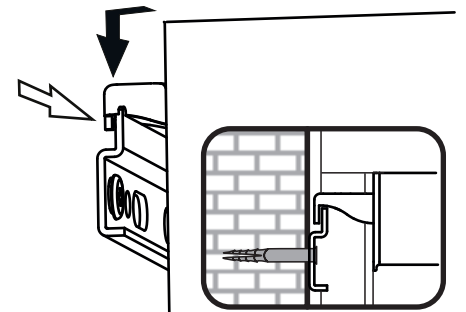
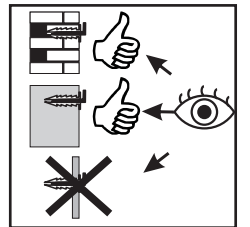
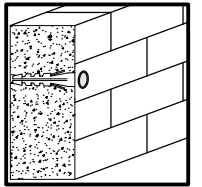
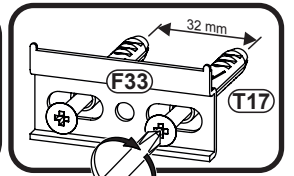
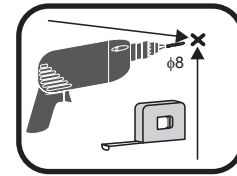
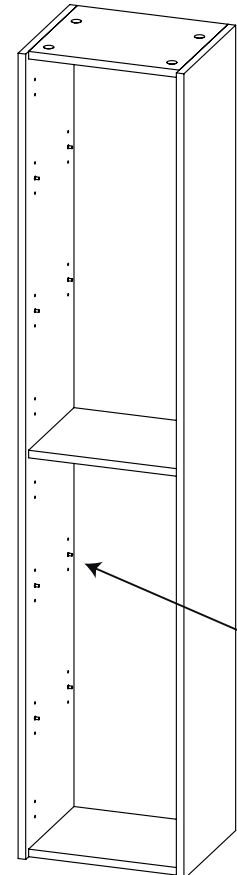
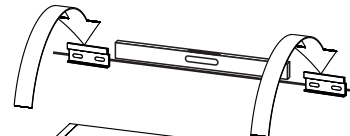
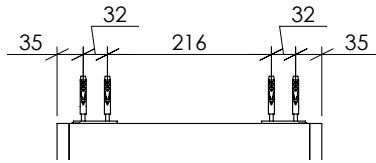
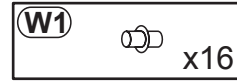
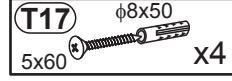
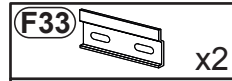
M1  x6



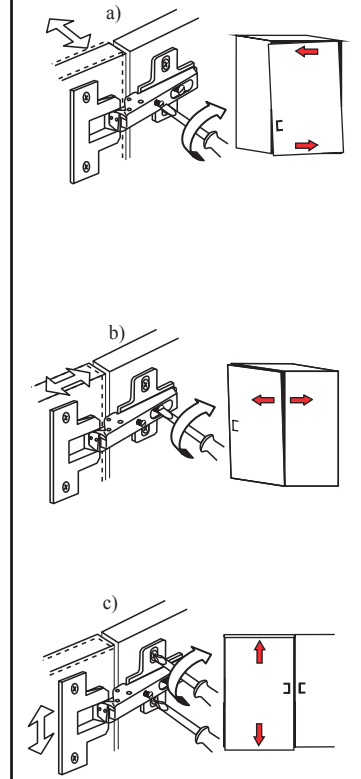
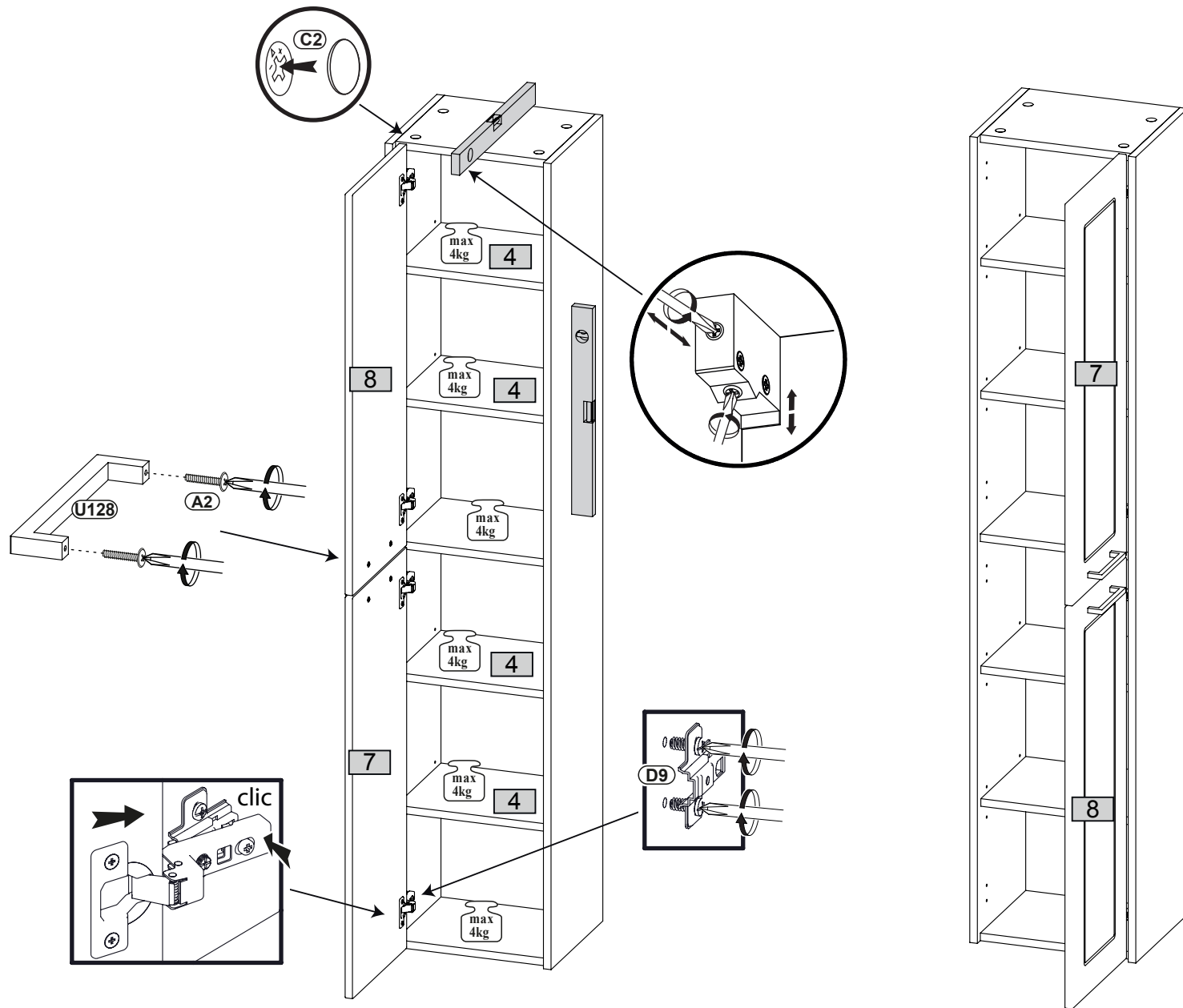
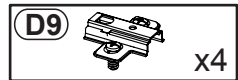
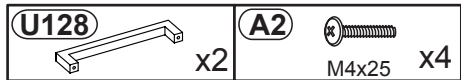
6



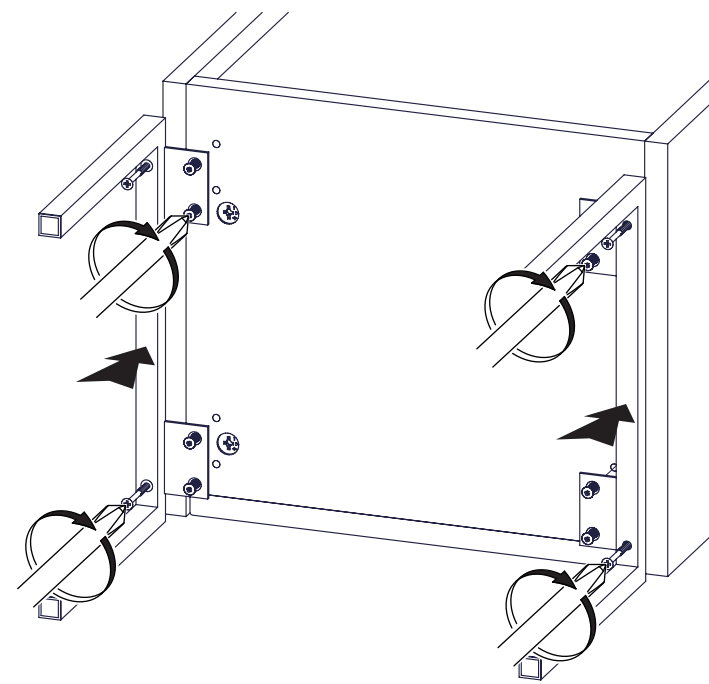
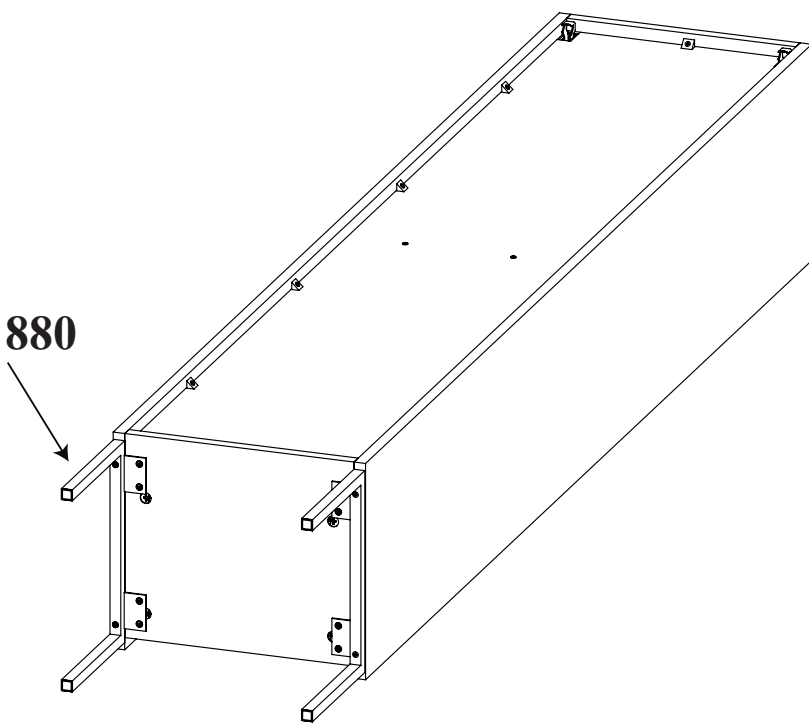
7



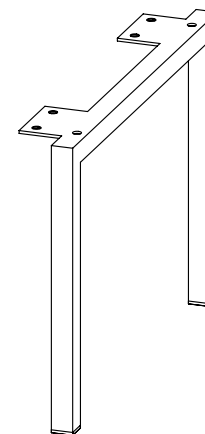
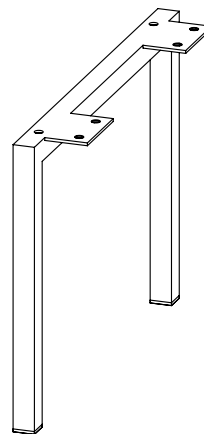
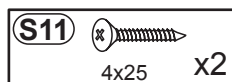
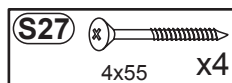
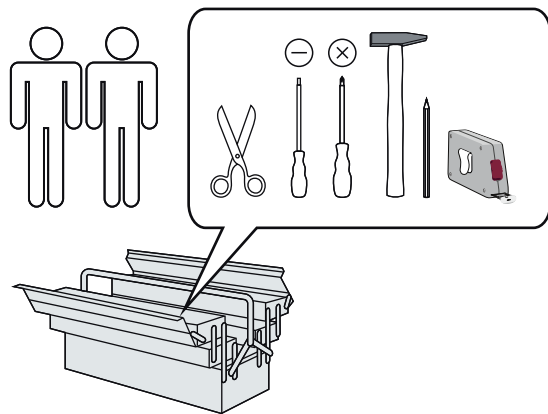
8

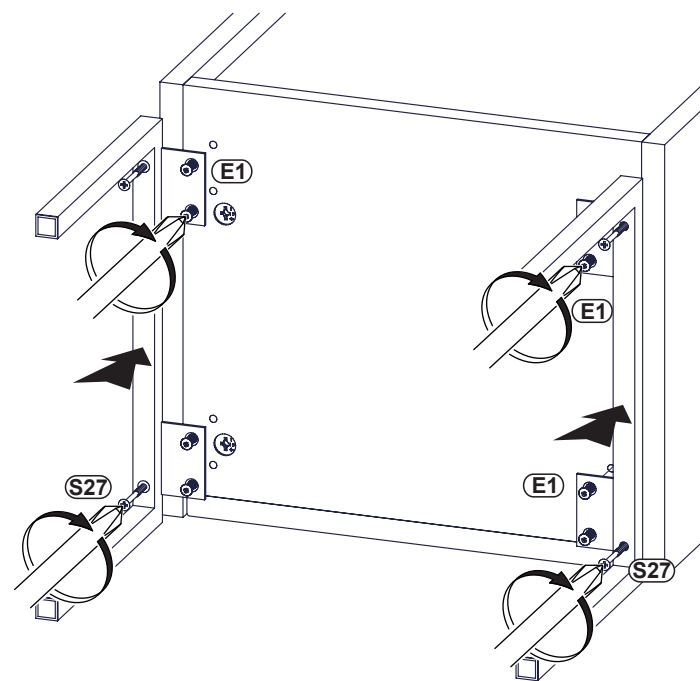
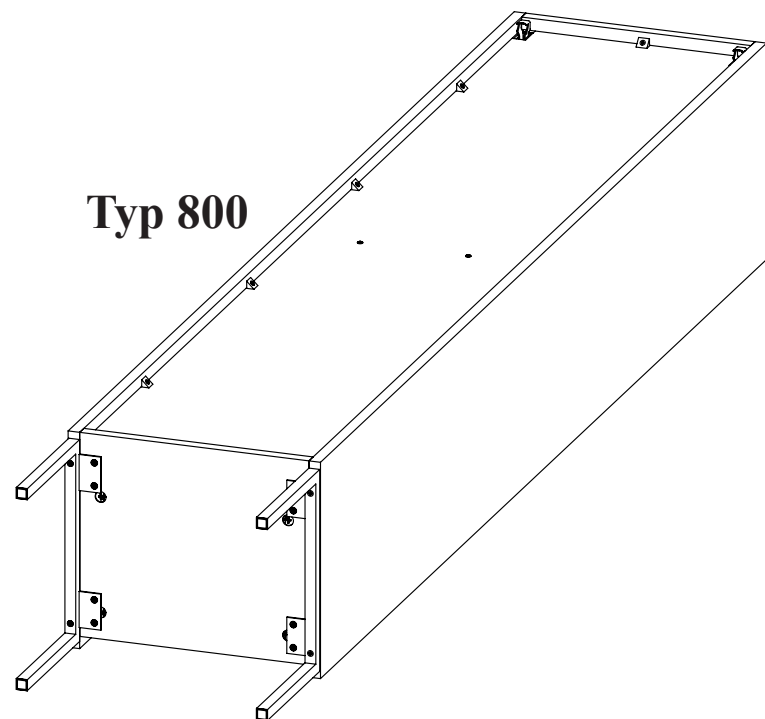
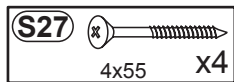


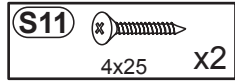
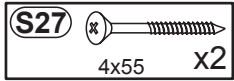
Typ 880











Typ 803

