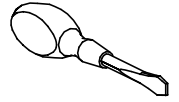
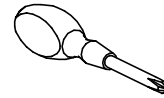
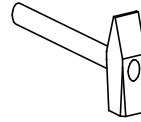
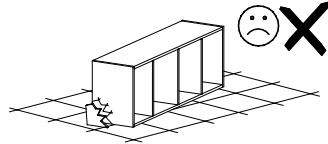
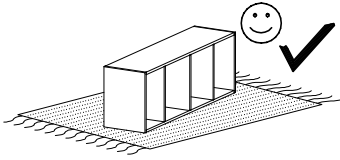


INSTRUKCJA MONTAŻU  
FITTING-UP INSTRUCTION  
ІНСТРУКЦІЯ МОНТАЖУ  
ИНСТРУКЦИЯ СБОРКИ

MONTÁŽNY NÁVOD  
INSTRUCTIONS POUR LE MONTAGE  
INSTRUCCIONES DE MONTAJE  
SZERELÉSI ÚTMUTATÓ  
UPUTE ZA SASTAVLJANJE

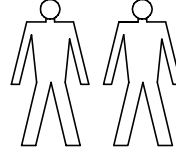
Do montażu potrzebne są:  
You need for fitting-up:  
Для монтажу потрібно:  
Для сборки нужны:

Pour le montage il faut:  
Para realizar el montaje es necesario:  
K montá i potrebujete:  
A szereléshez szükséges:  
Za sastavljanje su potrebne:

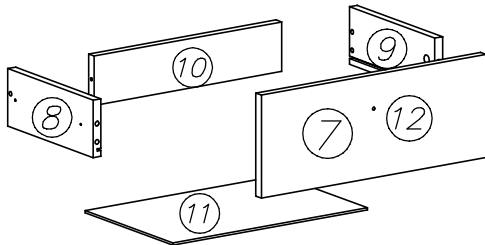
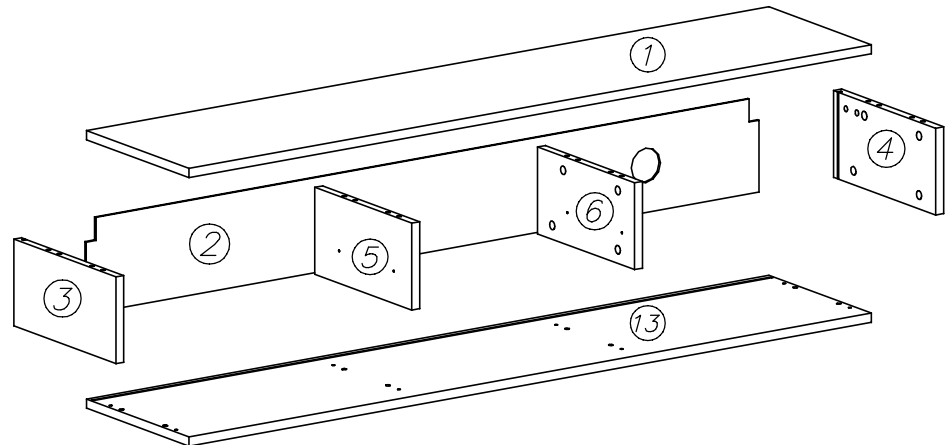
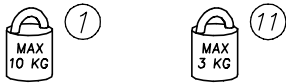
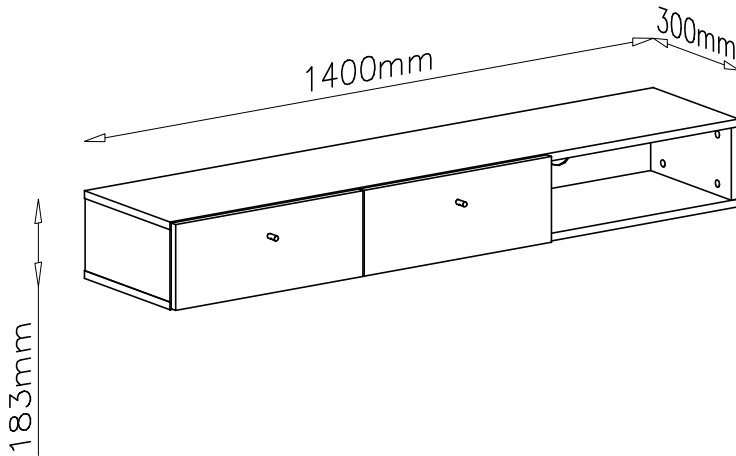


# TULIA

hanging cabinet / szafka wisząca



1	1400	300	16	1
2	1378	164	2,5	1
3	151	299	16	1
4	151	299	16	1
5	151	284	16	1
6	151	284	16	1
7	461	179	16	1
8	250	100	16	2
9	250	100	16	2
10	385	86	16	2
11	258	399	2,5	2
12	461	179	16	1
13	1400	300	16	1



I11 ø60 x1		U9R 	x1
N15 M4x25 x2		U9L 	x1
U8 ø10x50 2x		E44 	x2
K5 	x20	K1 ø15x12 x20	

B1 ø8x30 x24		W2 4mm x1	
--------------------	--	-----------------	--

G22 3x16 x24		A1 ø7x50 x4	
--------------------	--	-------------------	--

I1 10x ø18 x20		I7 	x20
-------------------------	--	--------	-----

U7S 2x		H23 H30-250mm x2	
-----------	--	------------------------	--

PL– Proszę nie montować mebla, jeżeli jego elementy są uszkodzone.

Przed zmontowaniem poszczególne elementy mebla należy dokładnie obejrzeć. W przypadku uszkodzeń, należy je zgłosić wraz z dokumentacją zdjęciową, celem rozpatrzenia reklamacji i podjęcia właściwych działań.

EN– Please do not assemble the furniture if its parts are damaged.

Before assembling, individual elements of the furniture should be carefully inspected.

In case of visible damage, it should be reported along with photographic documentation, to analyse the complaint and take appropriate action.

FR– Si vous constatez que les pièces sont endommagées, veuillez ne pas monter le meuble.

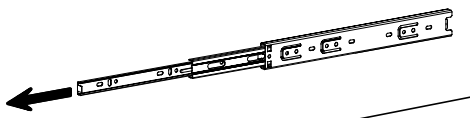
Avant le montage, les éléments individuels du mobilier doivent être soigneusement inspectés. En cas d'un endommagement, ils doivent être signalés avec la documentation photographique afin d'examiner la réclamation et de prendre les mesures appropriées.

DE– Bitte montieren Sie die Möbel nicht, wenn ihre Teile beschädigt sind.

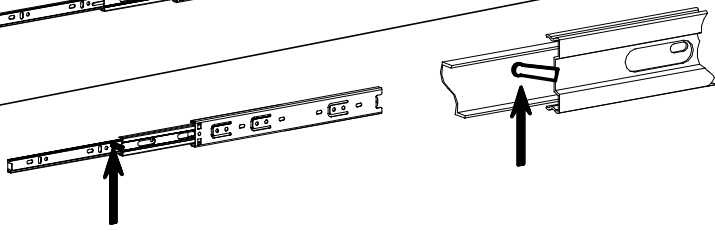
Vor dem Zusammenbau sollten einzelne Elemente der Möbel sorgfältig geprüft werden.

Im Schadensfall sollten sie zusammen mit der Foto Dokumentation gemeldet werden, um die Beschwerde zu prüfen und geeignete Maßnahmen zu ergreifen.

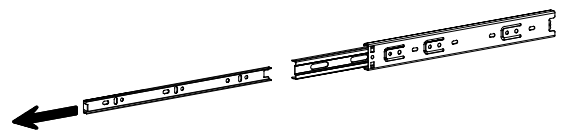
A



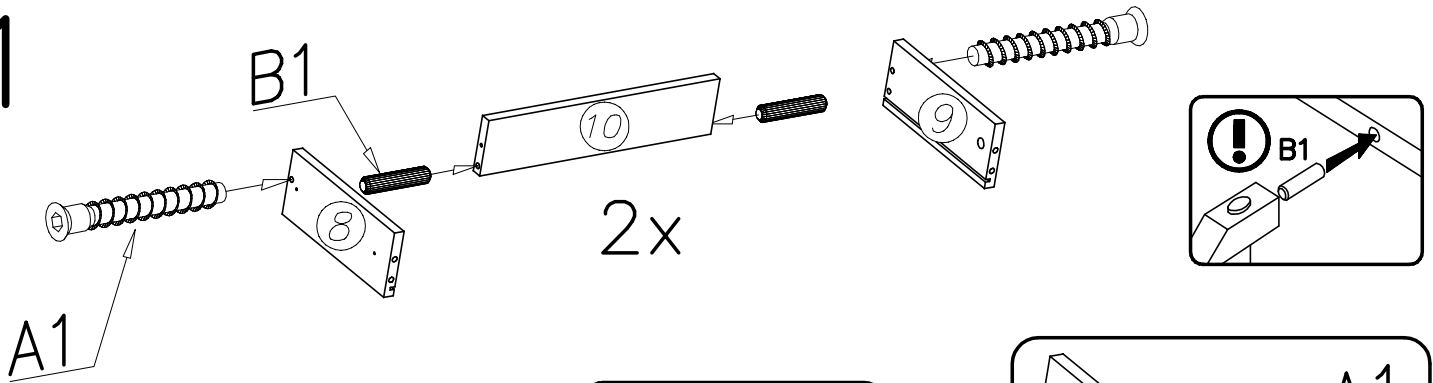
B



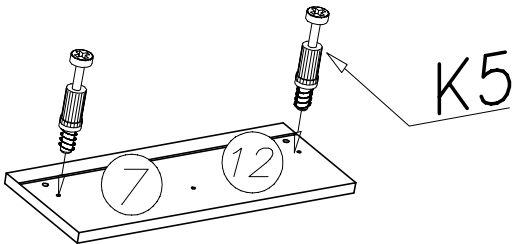
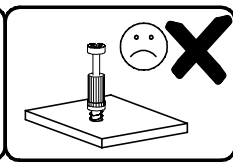
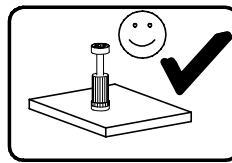
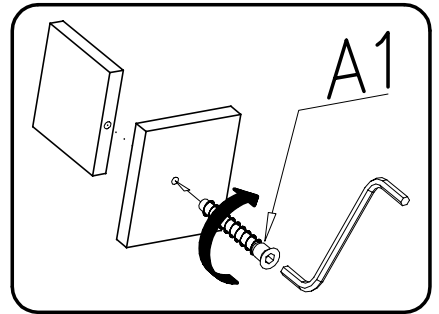
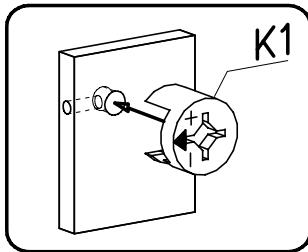
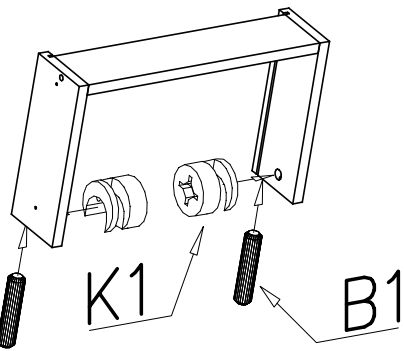
C



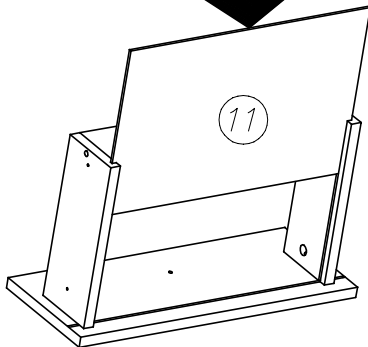
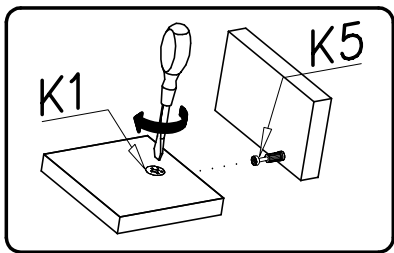
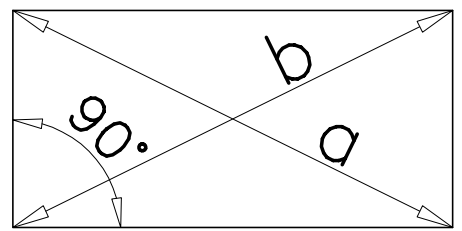
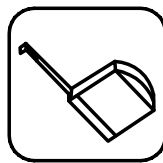
1



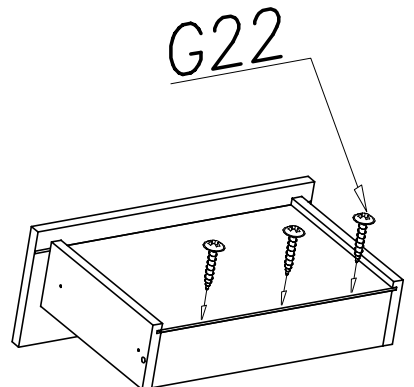
2x



a = b

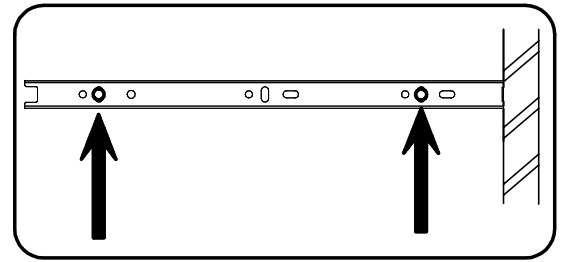
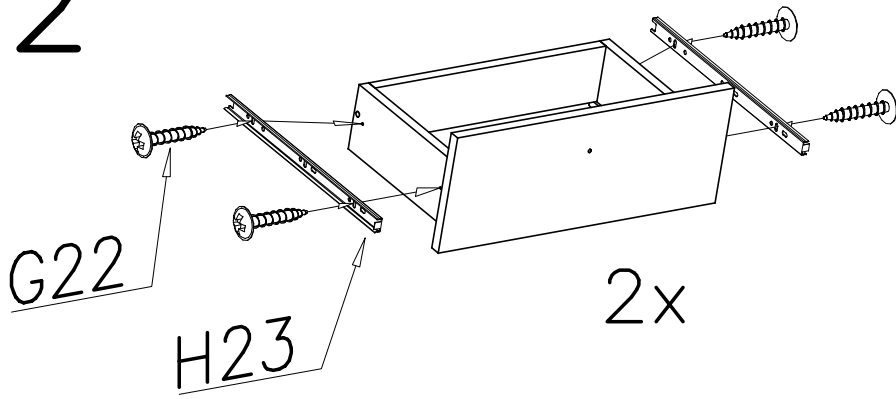


2x

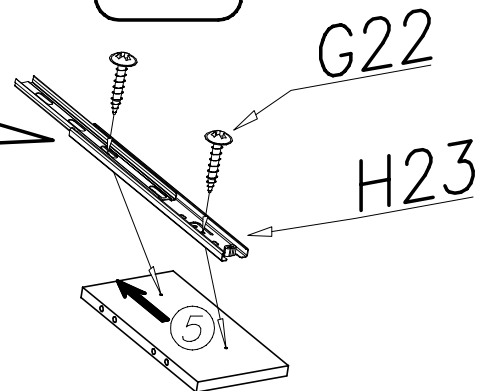
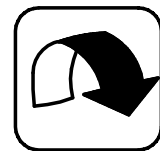
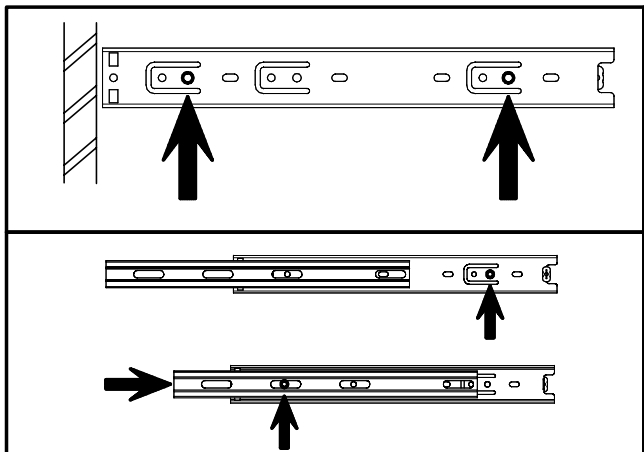
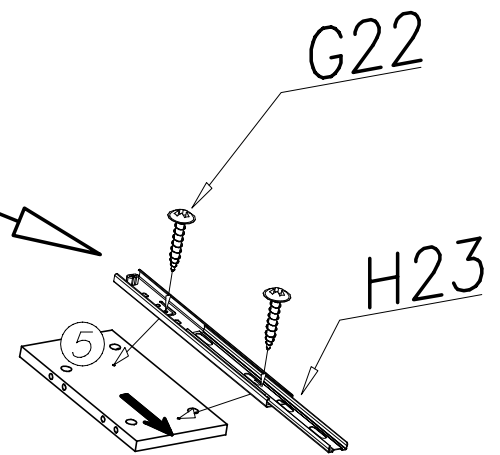
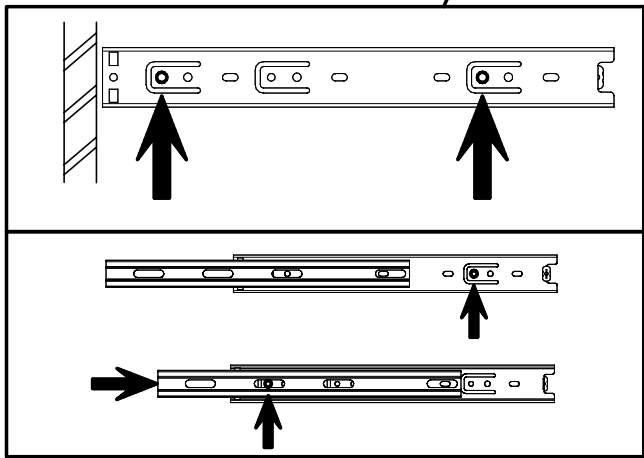
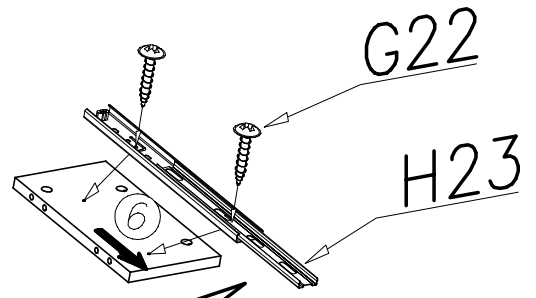
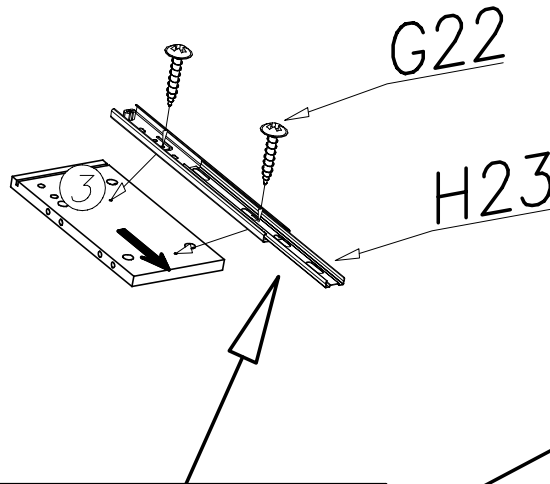


2x

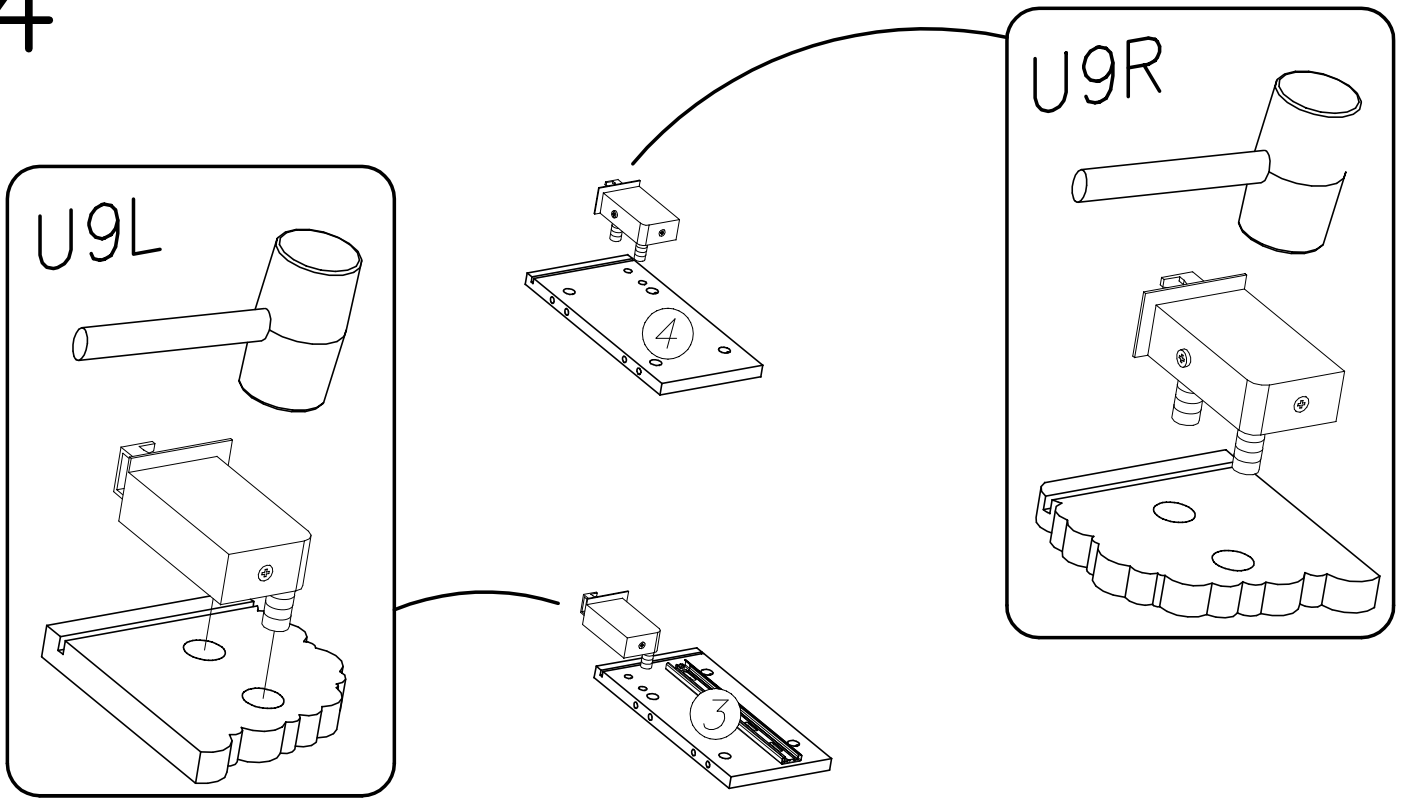
2



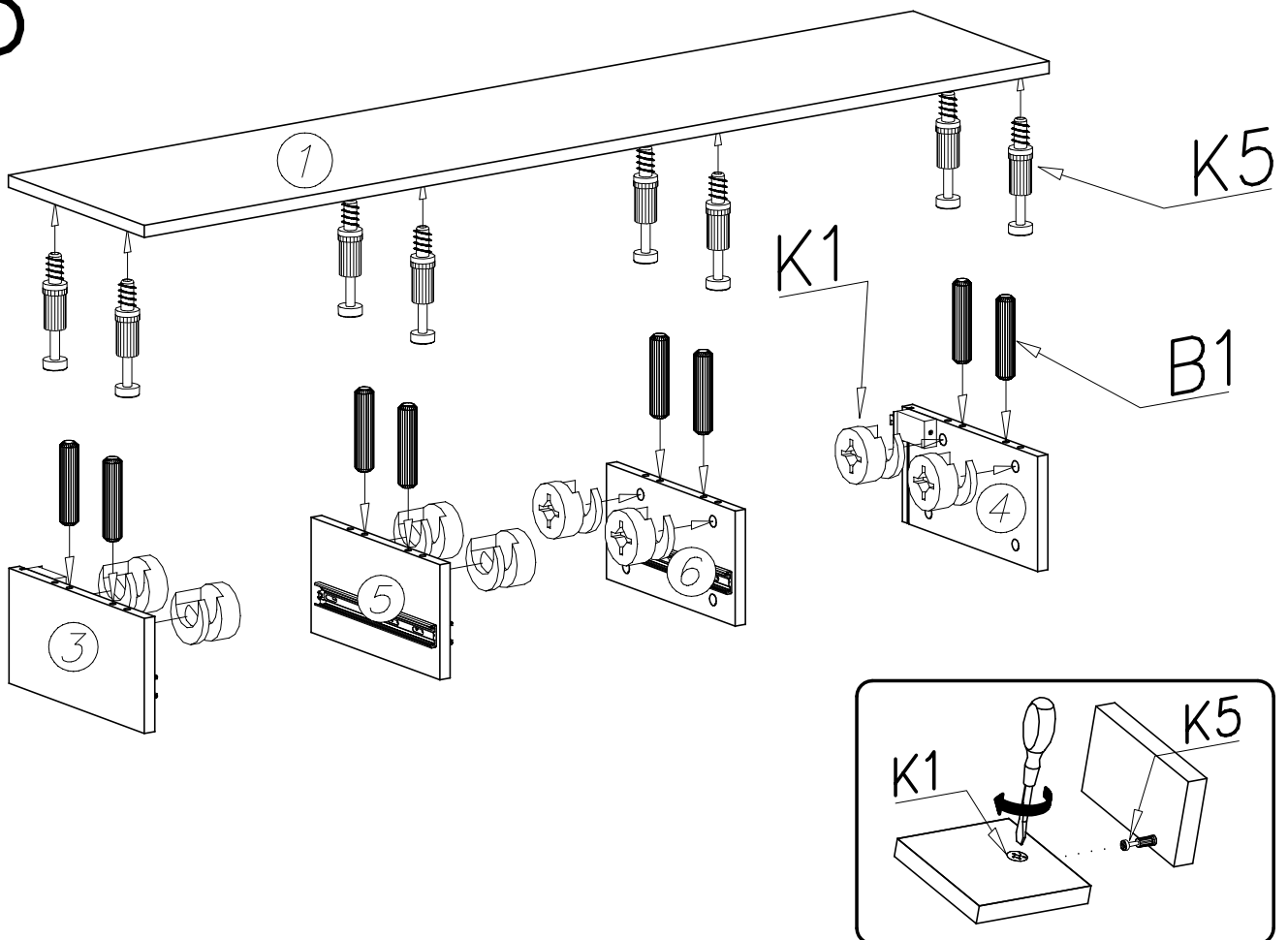
3



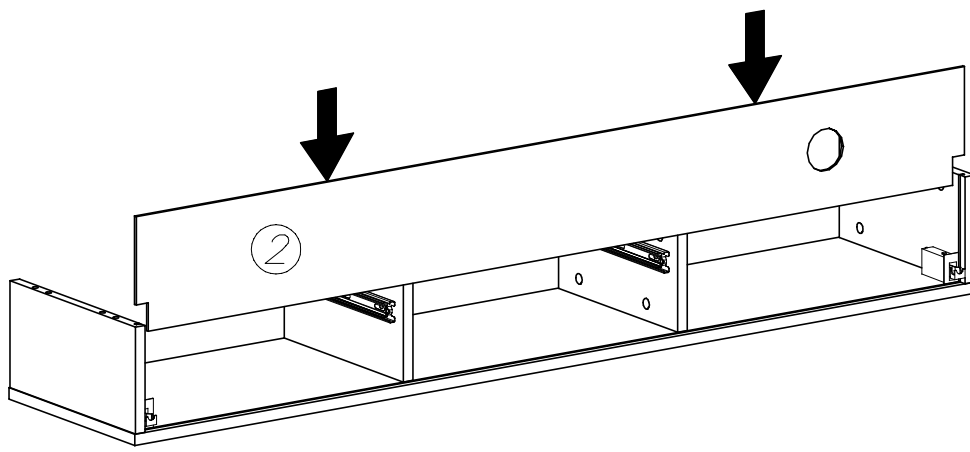
4



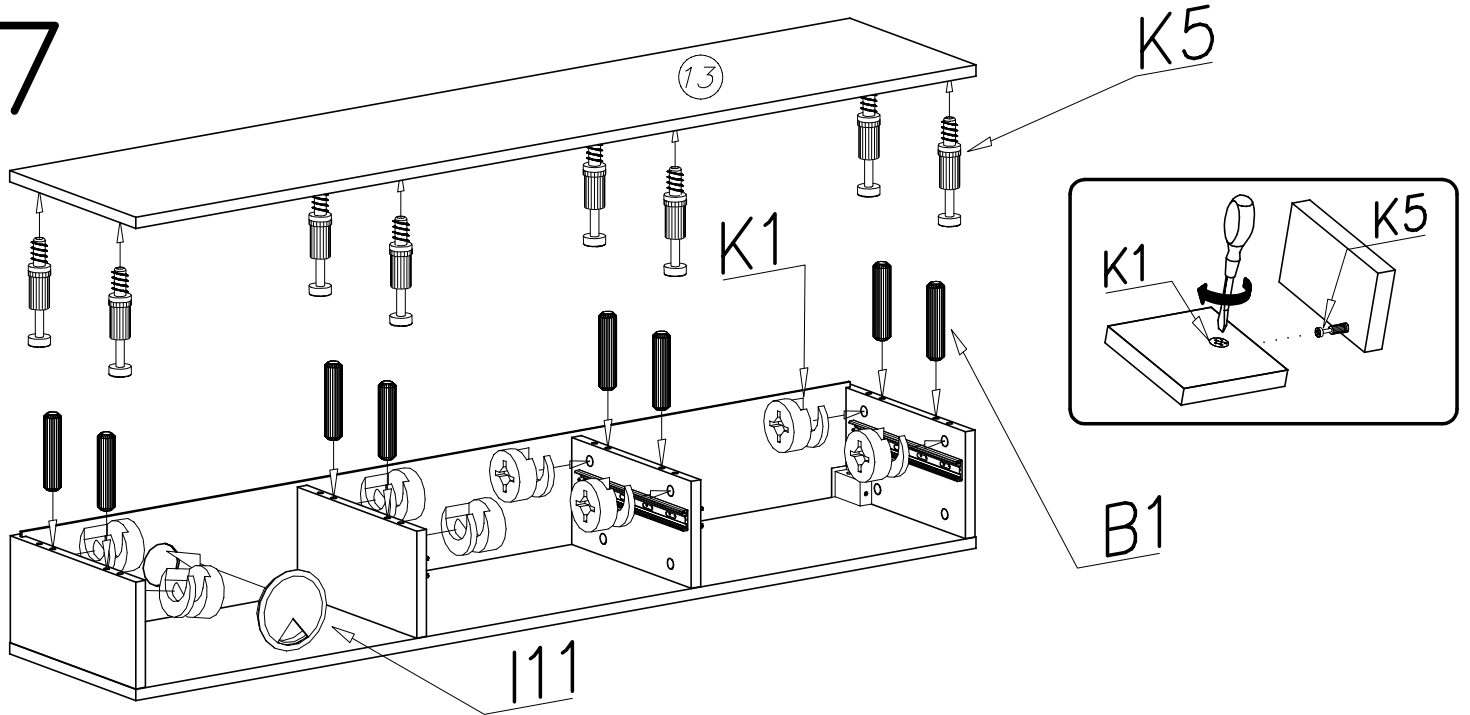
5



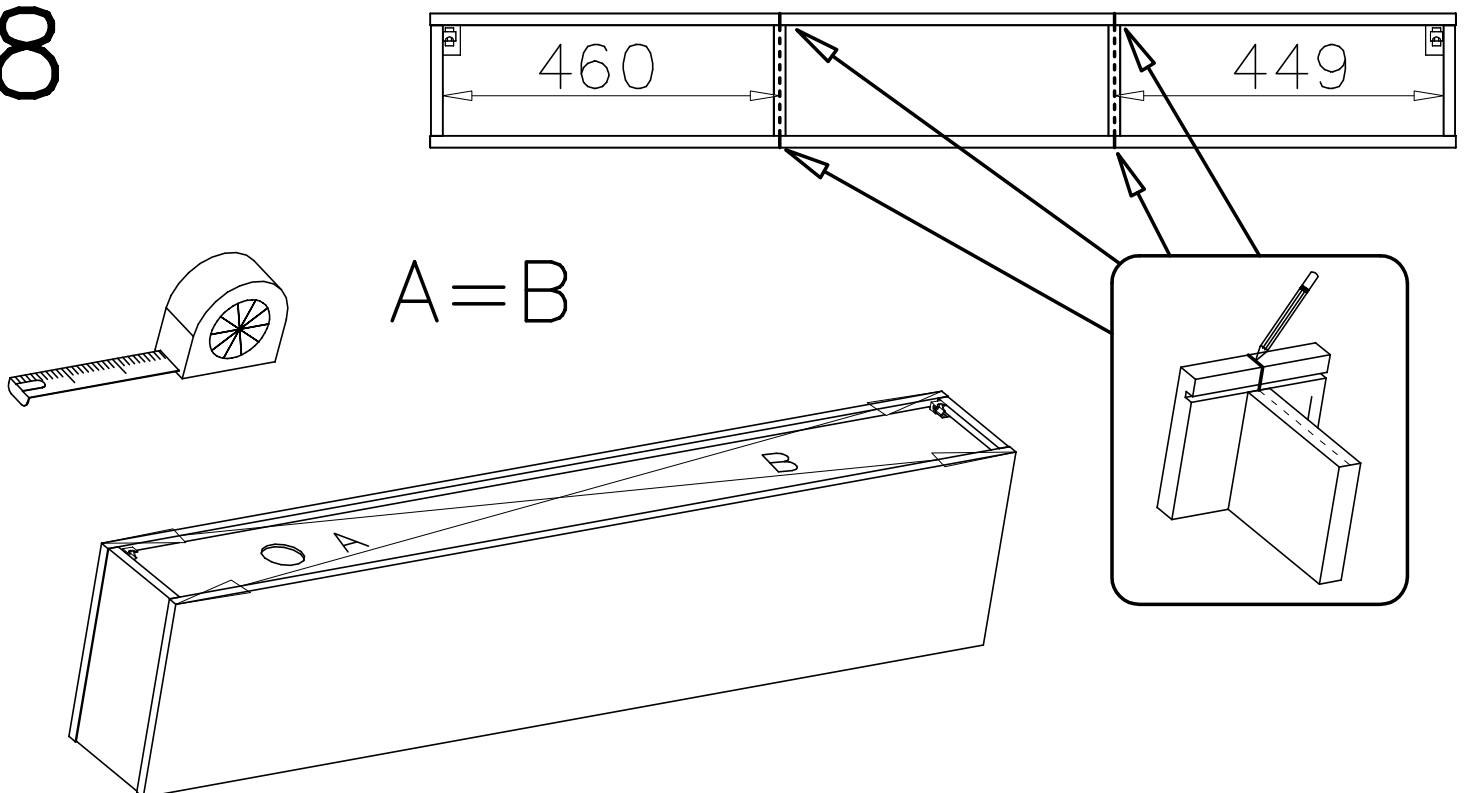
6



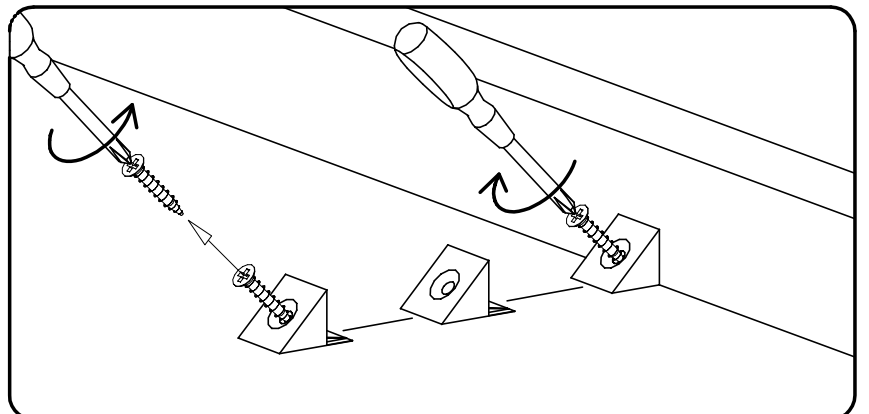
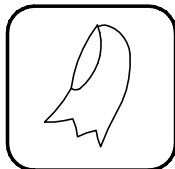
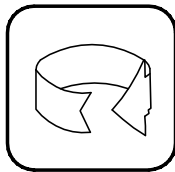
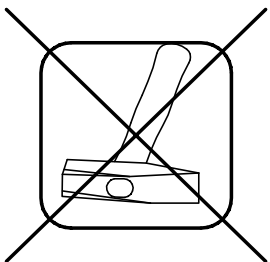
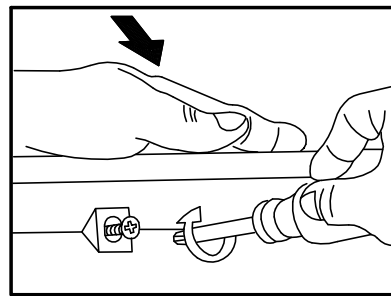
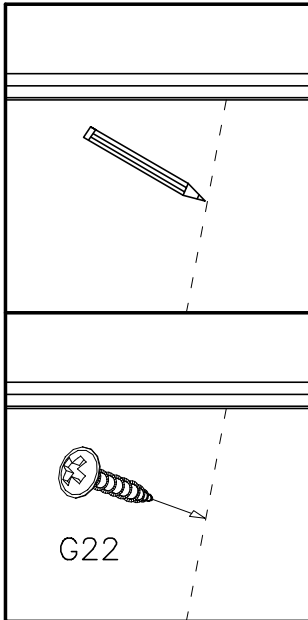
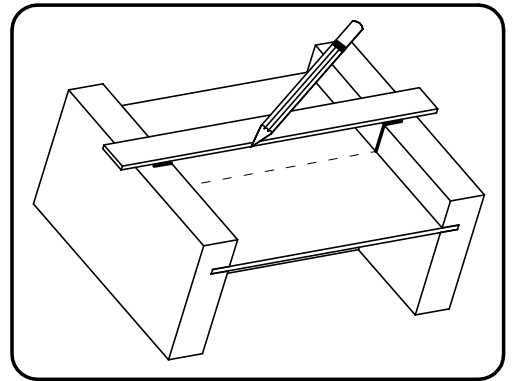
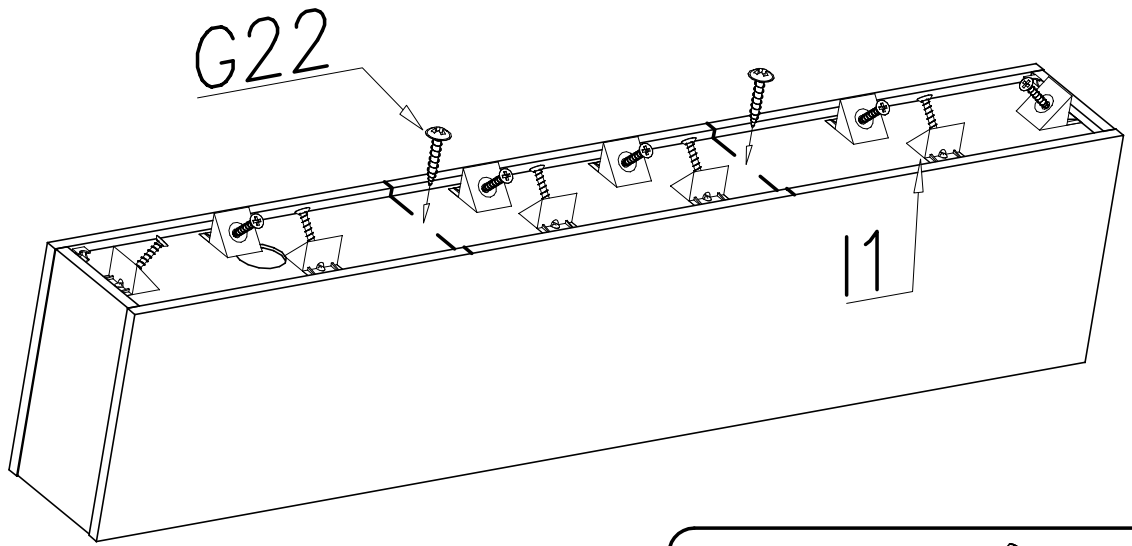
7



8

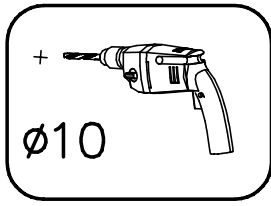


9

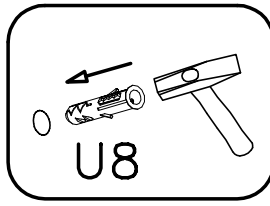


# 10

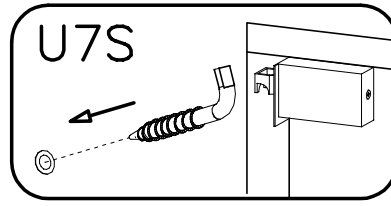
1



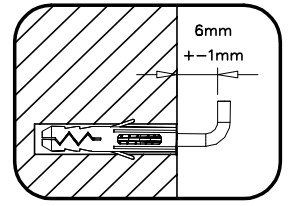
2



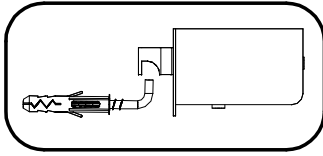
3



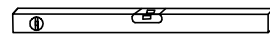
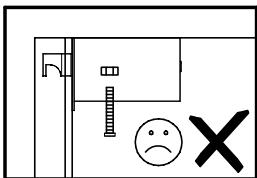
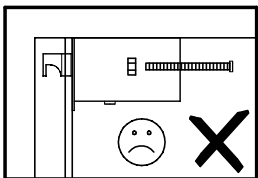
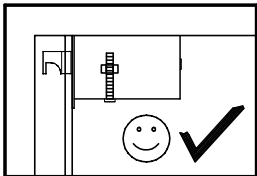
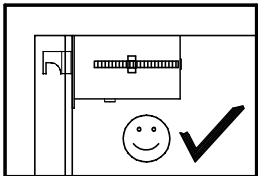
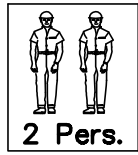
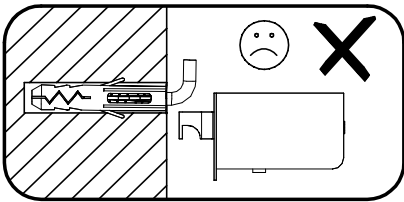
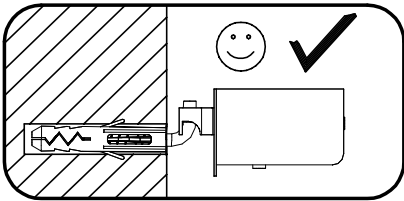
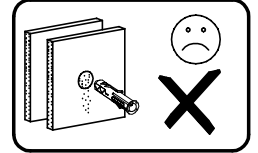
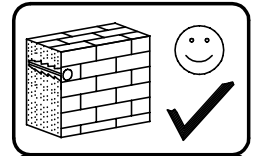
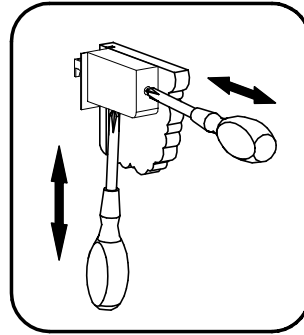
4



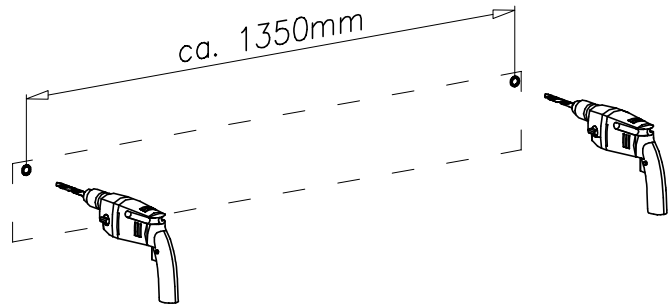
5



6

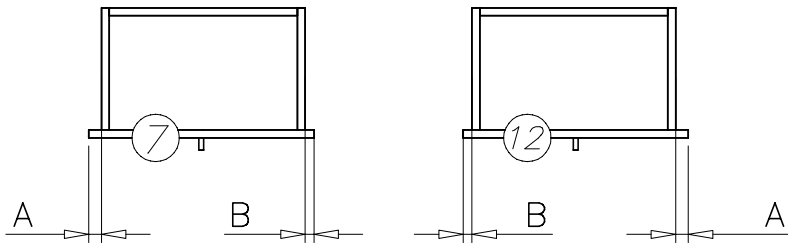


ca. 1350mm



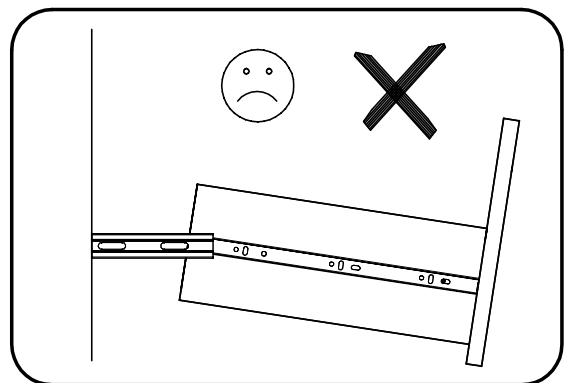
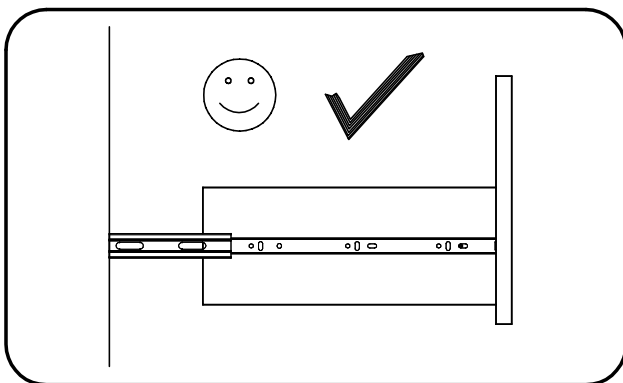
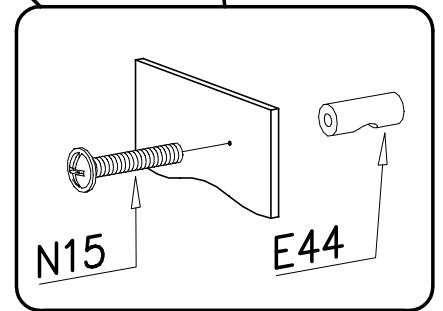
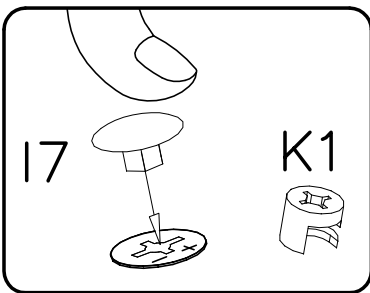
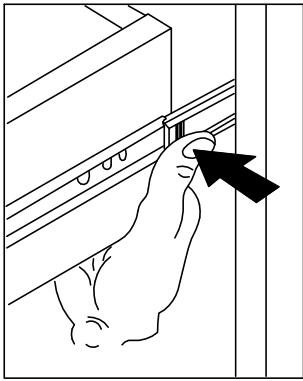
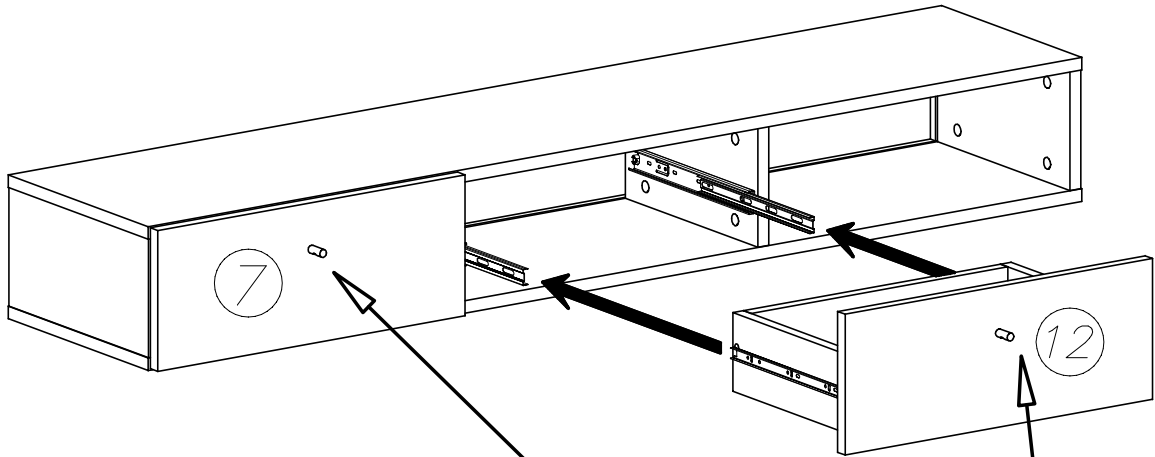


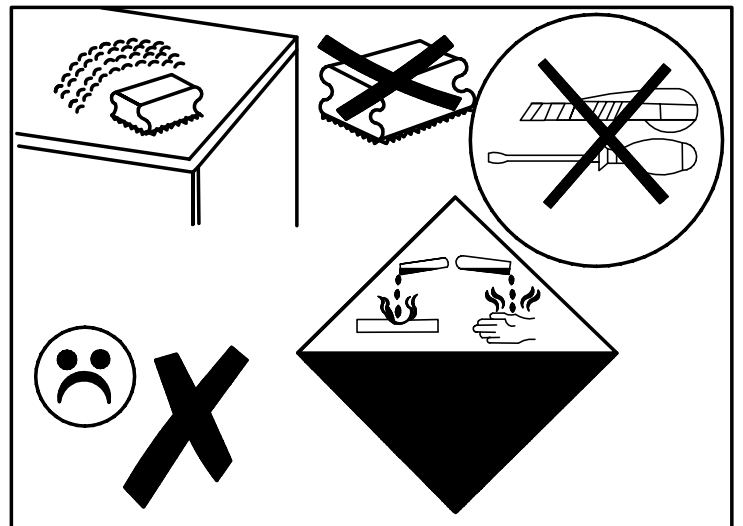
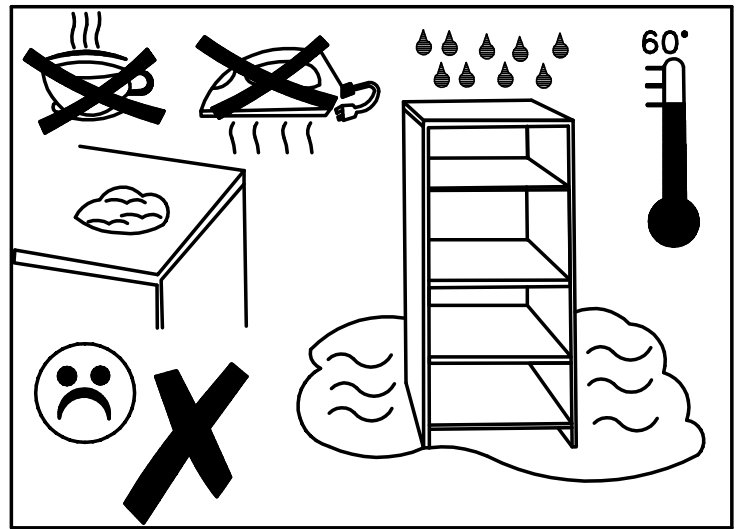
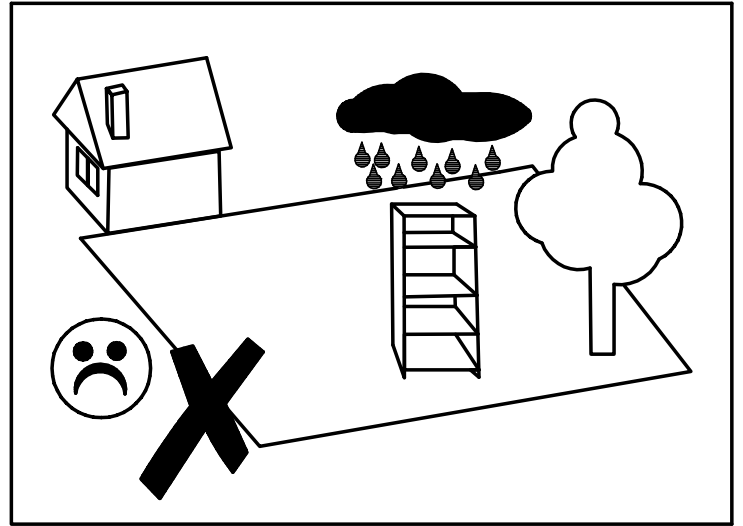
# 11



$A \neq B$   
 $A > B$

$B \neq A$   
 $B < A$



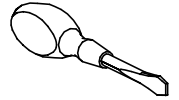
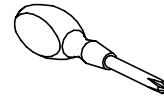
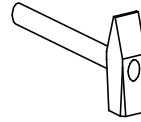
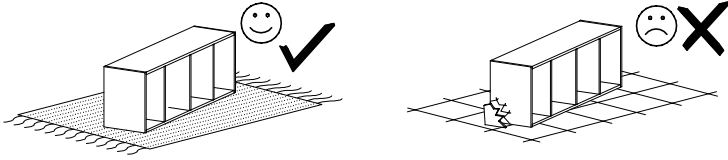


INSTRUKCJA MONTAŻU  
FITTING-UP INSTRUCTION  
ІНСТРУКЦІЯ МОНТАЖУ  
ИНСТРУКЦИЯ СБОРКИ

MONTÁŽNY NÁVOD  
INSTRUCTIONS POUR LE MONTAGE  
INSTRUCCIONES DE MONTAJE  
SZERELÉSI ÚTMUTATÓ  
UPUTE ZA SASTAVLJANJE

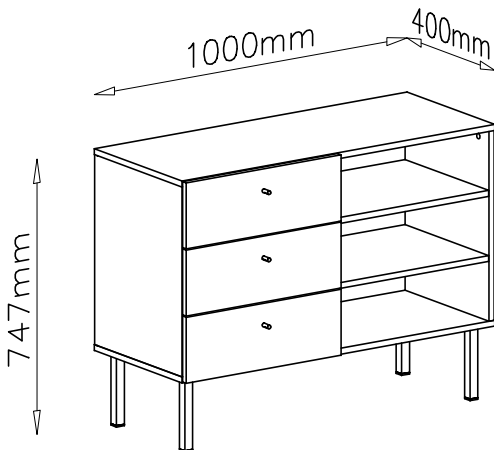
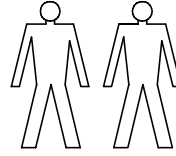
Do montažu potrebne su:  
You need for fitting-up:  
Для монтажу потрібно:  
Для сборки нужны:

Pour le montage il faut:  
Para realizar el montaje es necesario:  
K montá i potrebujete:  
A szereléshez szükséges:  
Za sastavljanje su potrebne:



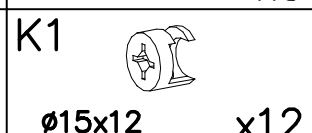
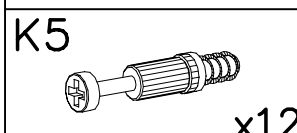
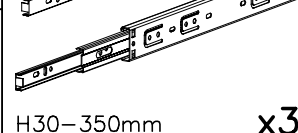
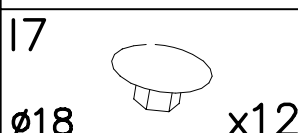
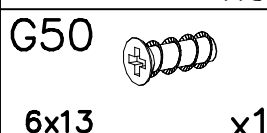
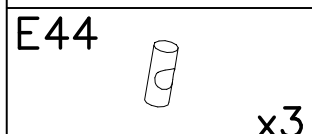
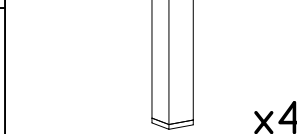
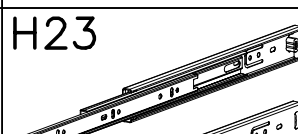
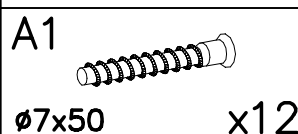
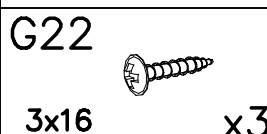
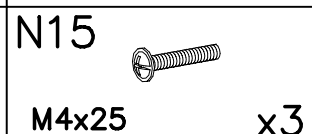
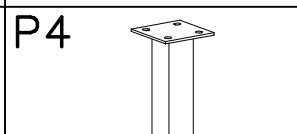
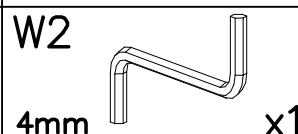
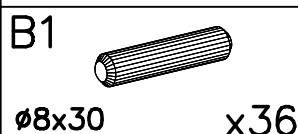
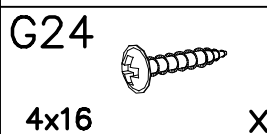
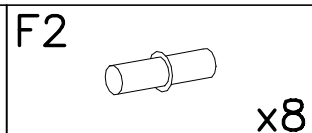
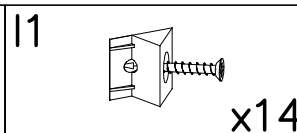
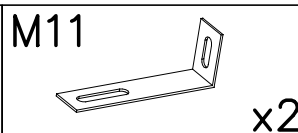
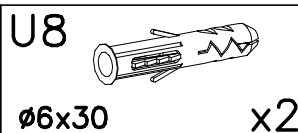
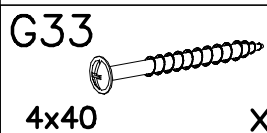
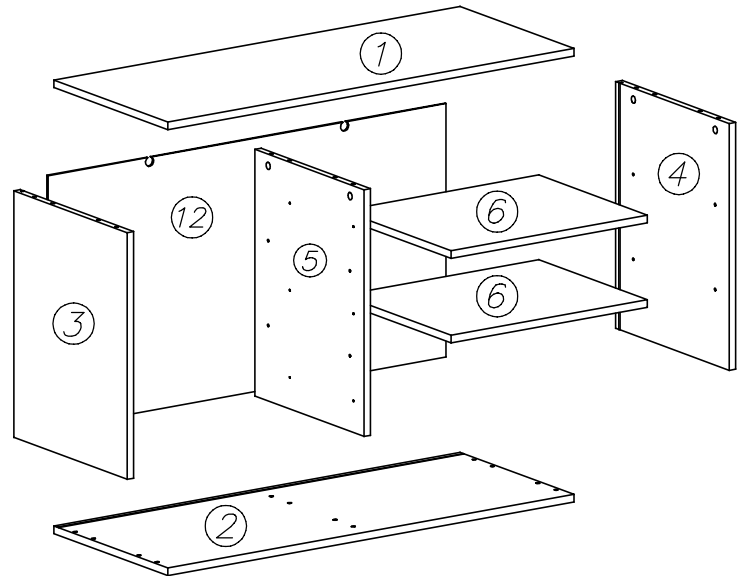
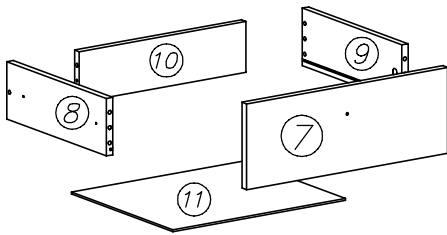
# TULIA

sideboard / komoda



1	1000	400	16	1
2	1000	400	16	1
3	515	399	16	1
4	515	399	16	1
5	515	384	16	1
6	483	382	16	2

7	495	179	16	3
8	350	120	16	3
9	350	120	16	3
10	411	106	16	3
11	358	425	2,5	3
12	978	527	2,5	1



PL– Proszę nie montować mebla, jeżeli jego elementy są uszkodzone.

Przed zmontowaniem poszczególne elementy mebla należy dokładnie obejrzeć. W przypadku uszkodzeń, należy je zgłosić wraz z dokumentacją zdjęciową, celem rozpatrzenia reklamacji i podjęcia właściwych działań.

EN– Please do not assemble the furniture if its parts are damaged.

Before assembling, individual elements of the furniture should be carefully inspected.

In case of visible damage, it should be reported along with photographic documentation, to analyse the complaint and take appropriate action.

FR– Si vous constatez que les pièces sont endommagées, veuillez ne pas monter le meuble.

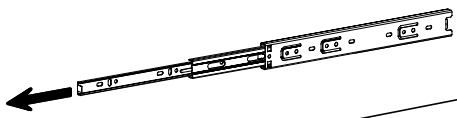
Avant le montage, les éléments individuels du mobilier doivent être soigneusement inspectés. En cas d'un endommagement, ils doivent être signalés avec la documentation photographique afin d'examiner la réclamation et de prendre les mesures appropriées.

DE– Bitte montieren Sie die Möbel nicht, wenn ihre Teile beschädigt sind.

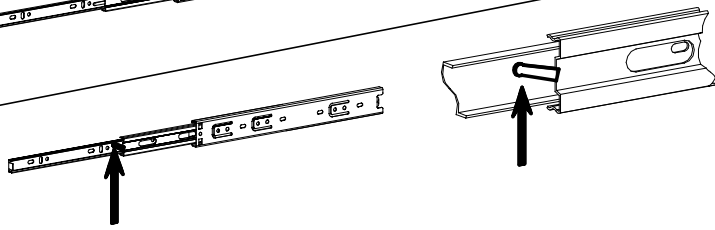
Vor dem Zusammenbau sollten einzelne Elemente der Möbel sorgfältig geprüft werden.

Im Schadensfall sollten sie zusammen mit der Foto Dokumentation gemeldet werden, um die Beschwerde zu prüfen und geeignete Maßnahmen zu ergreifen.

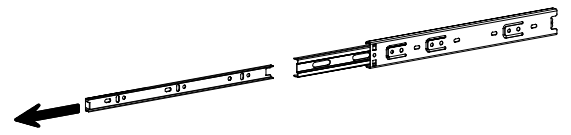
A



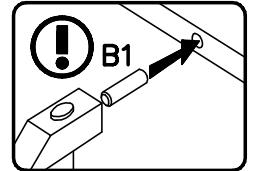
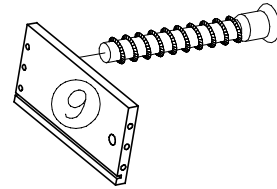
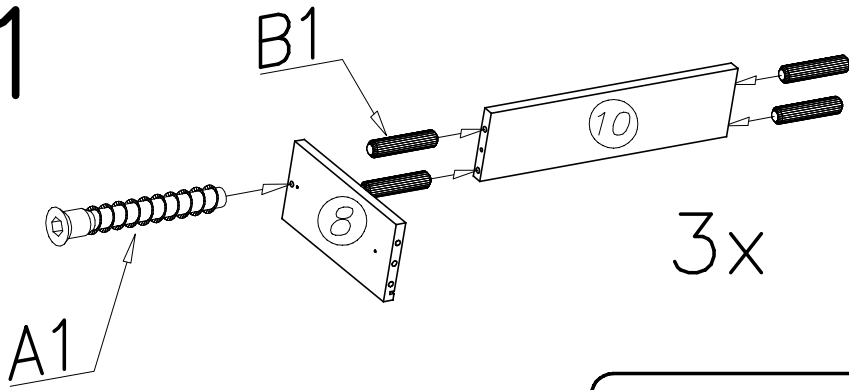
B



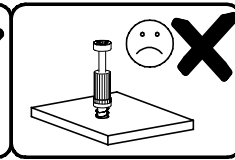
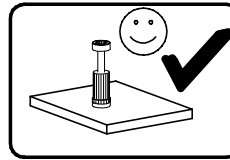
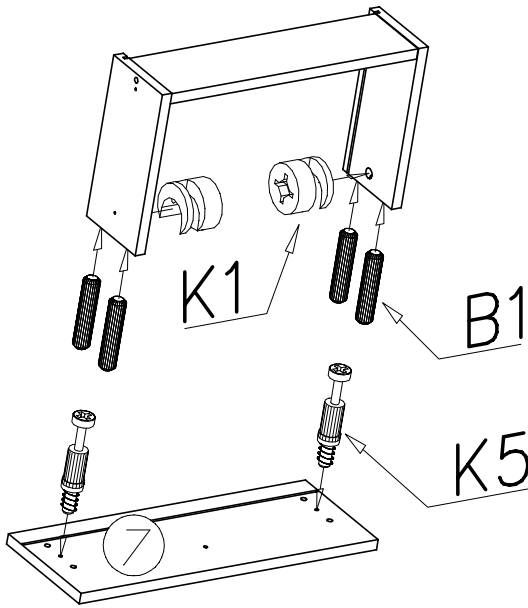
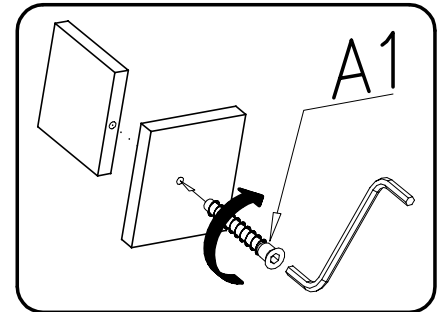
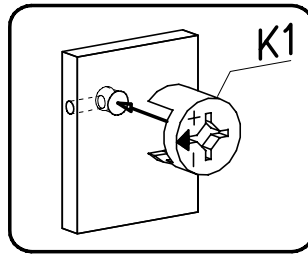
C



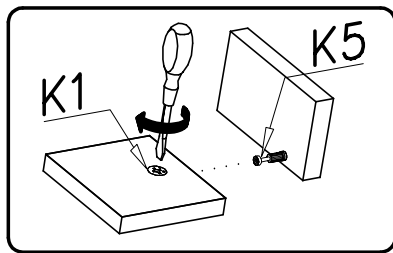
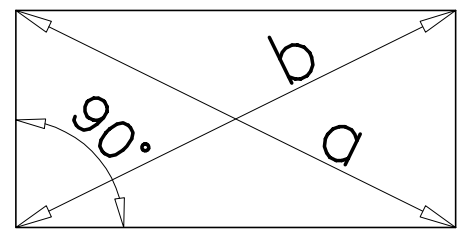
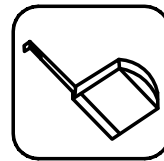
1



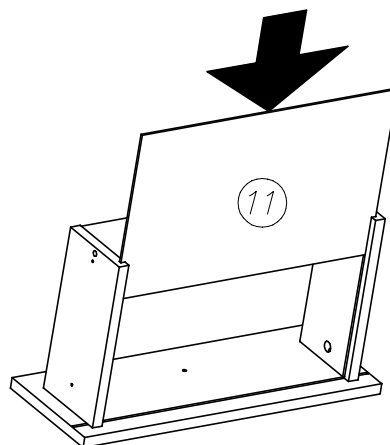
3x



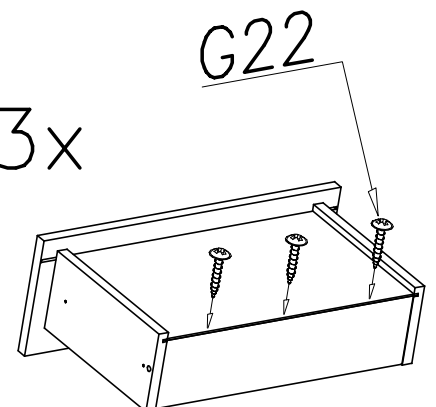
a=b



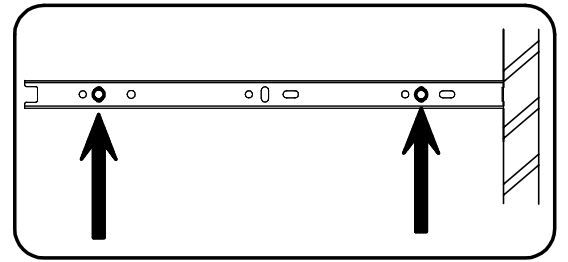
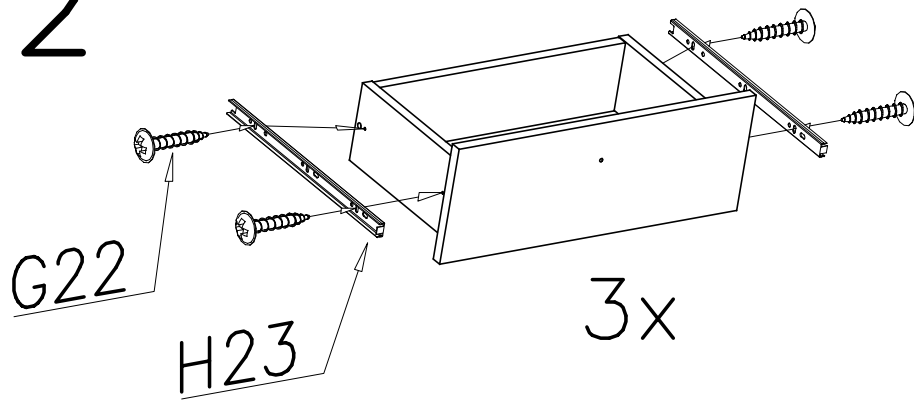
3x



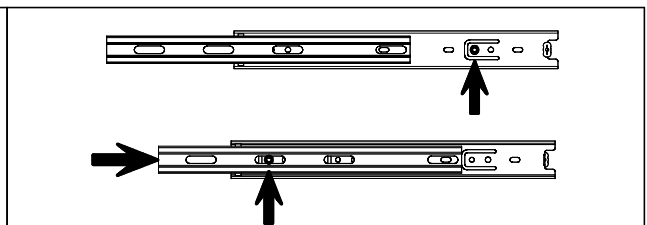
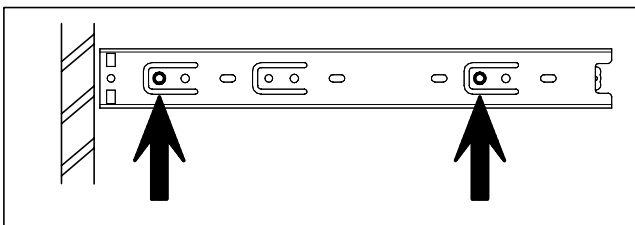
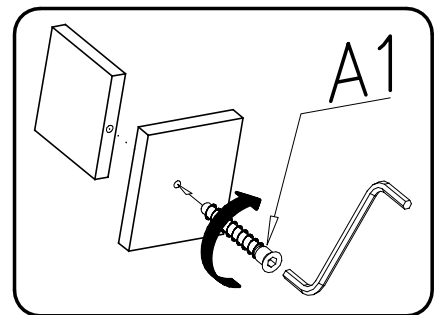
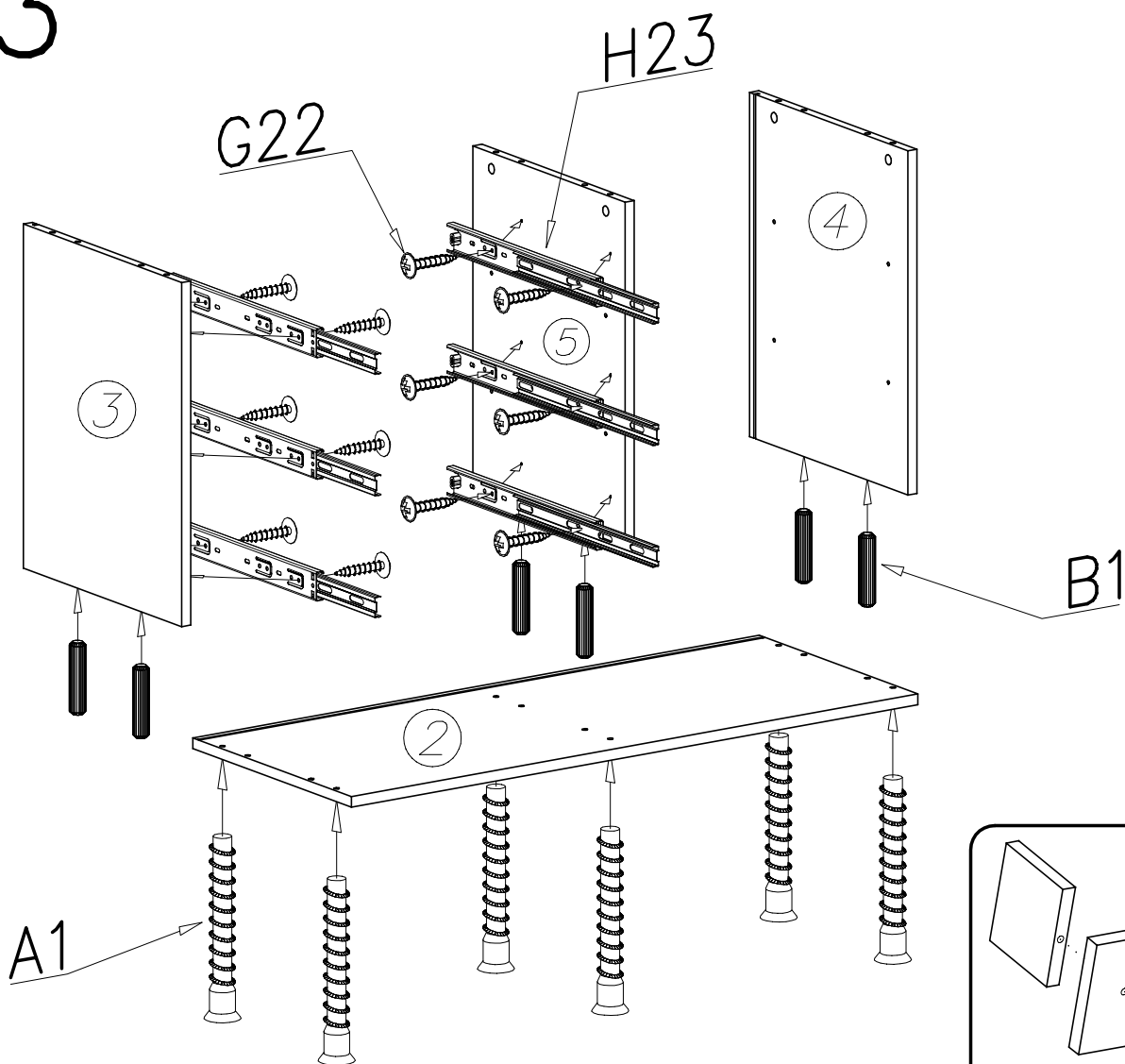
3x



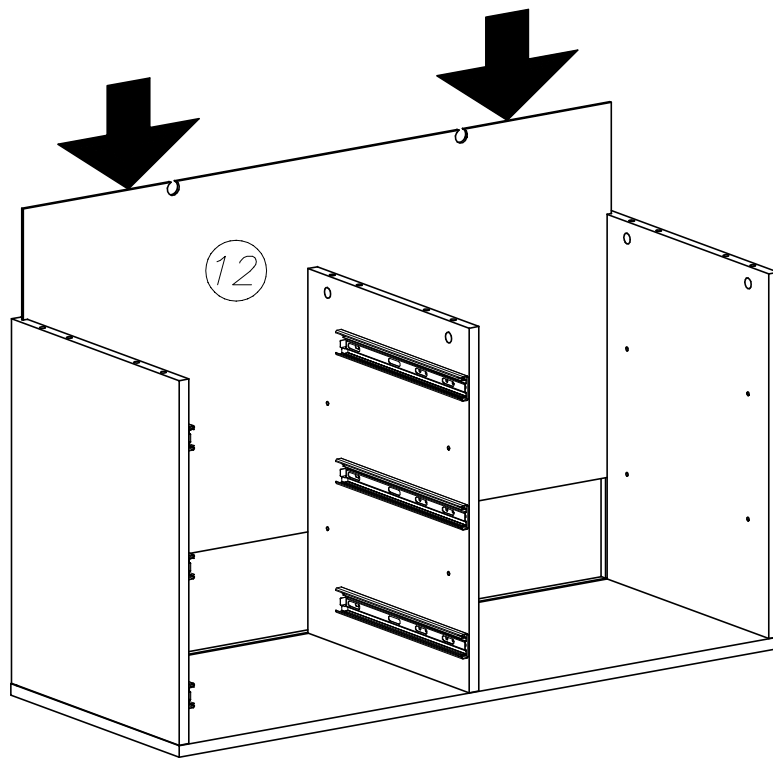
2



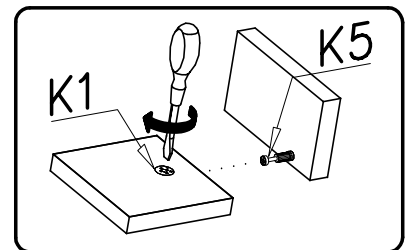
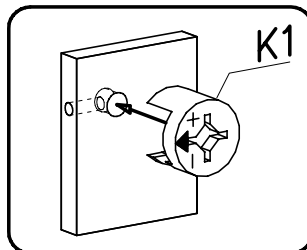
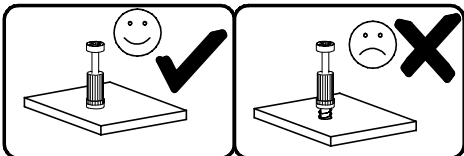
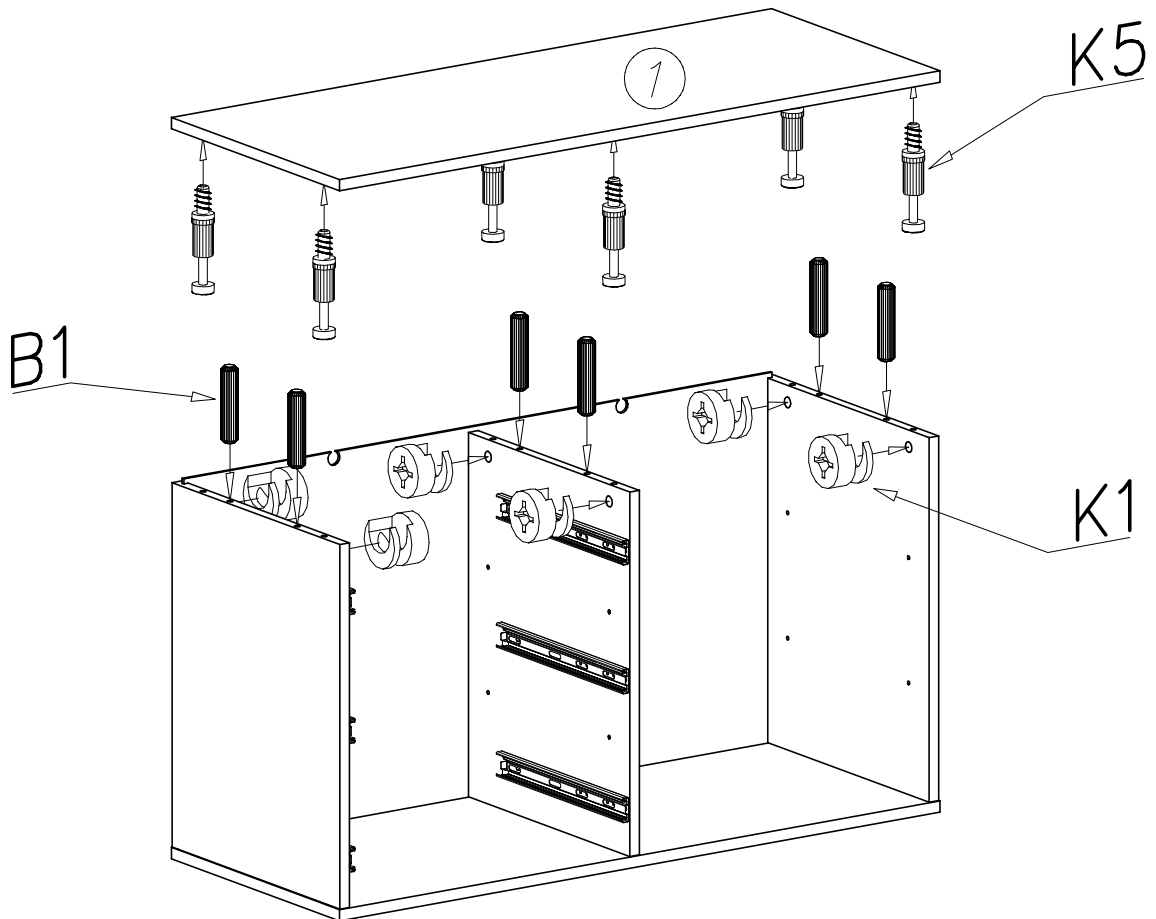
3



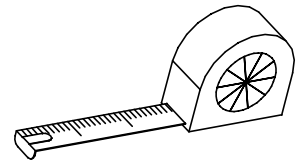
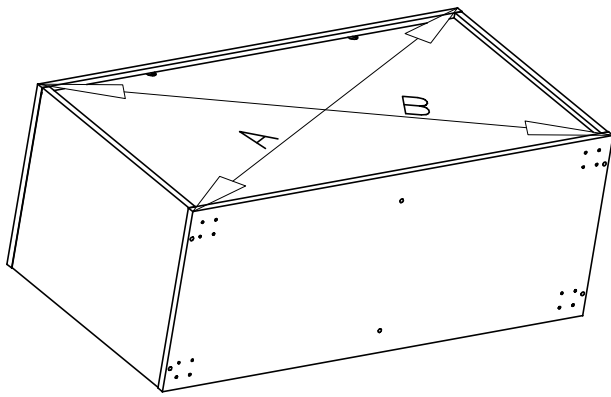
4



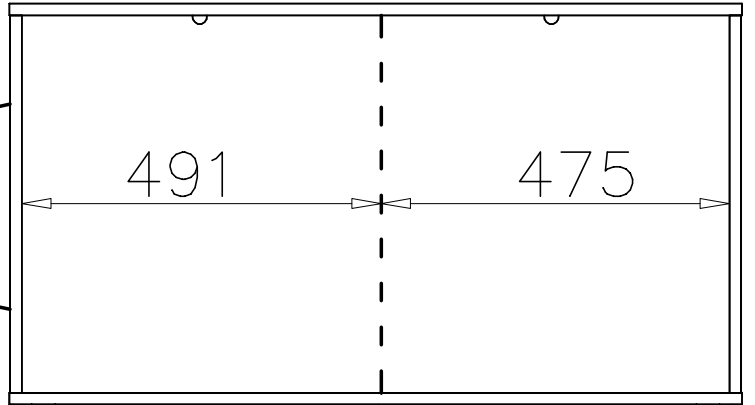
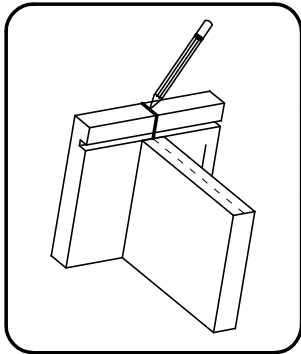
5



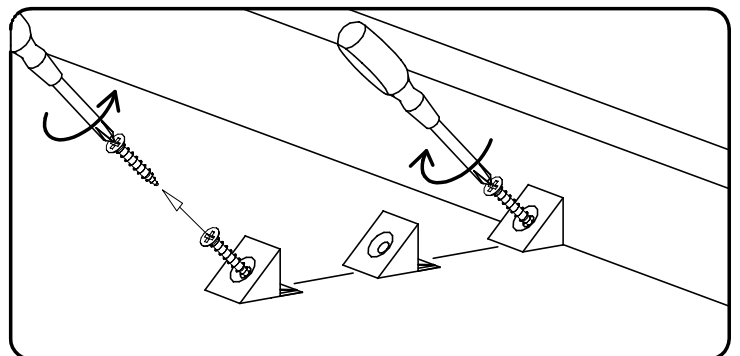
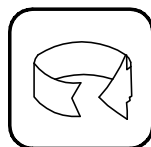
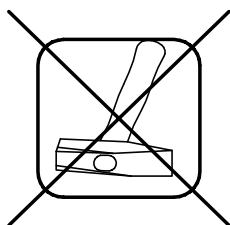
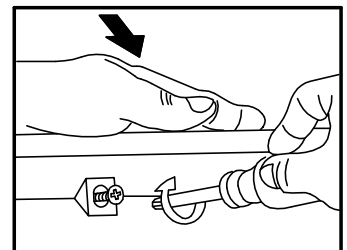
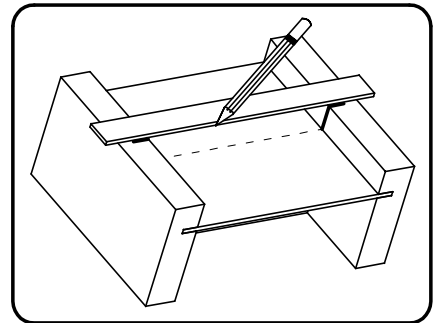
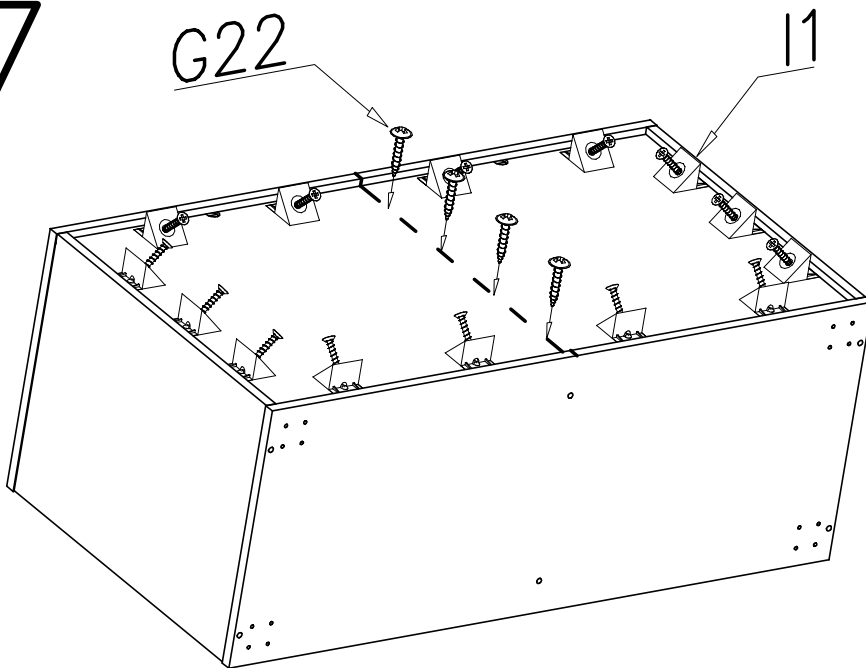
6



$$A=B$$



7

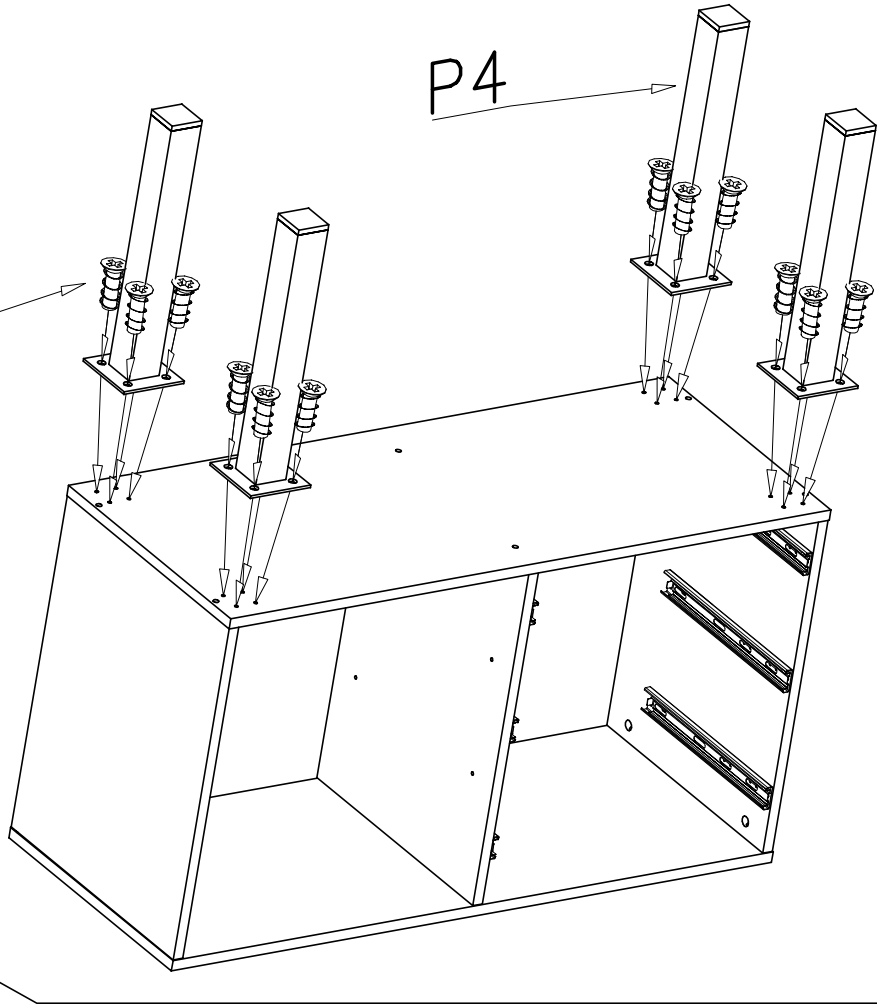




8

G50

P4



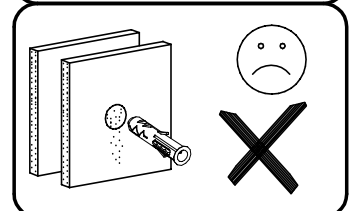
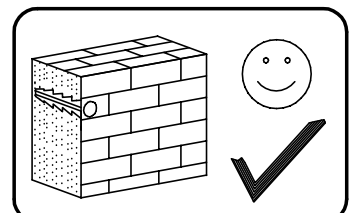
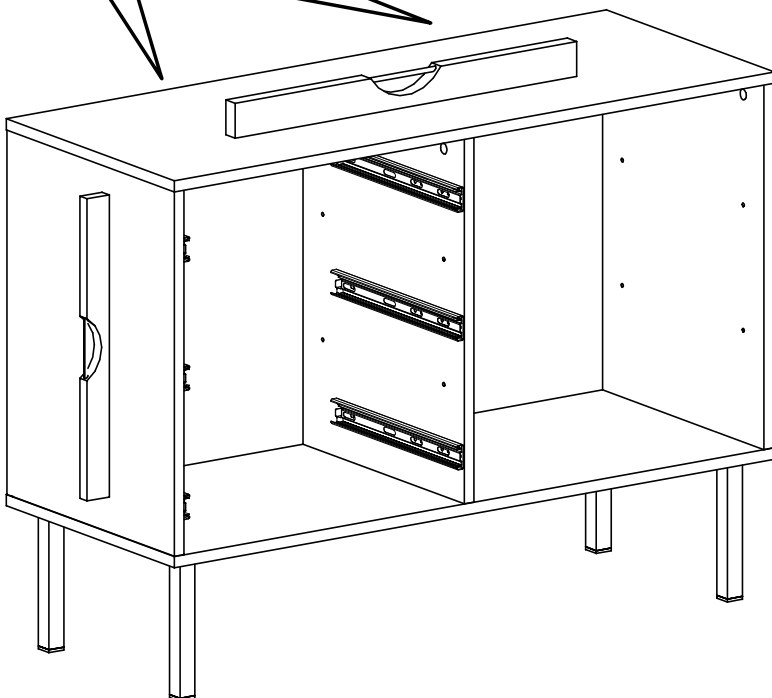
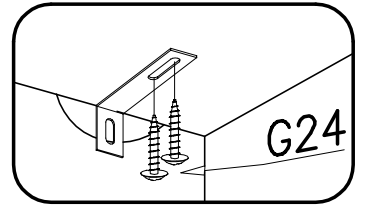
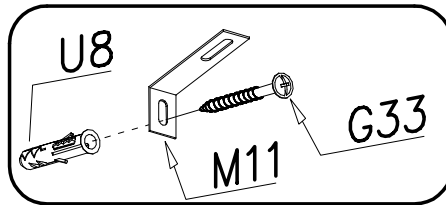
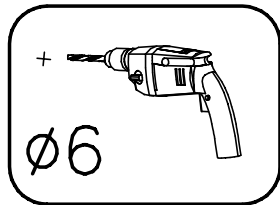
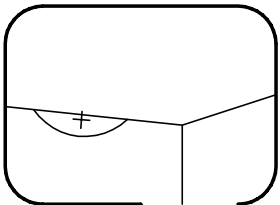
9

1

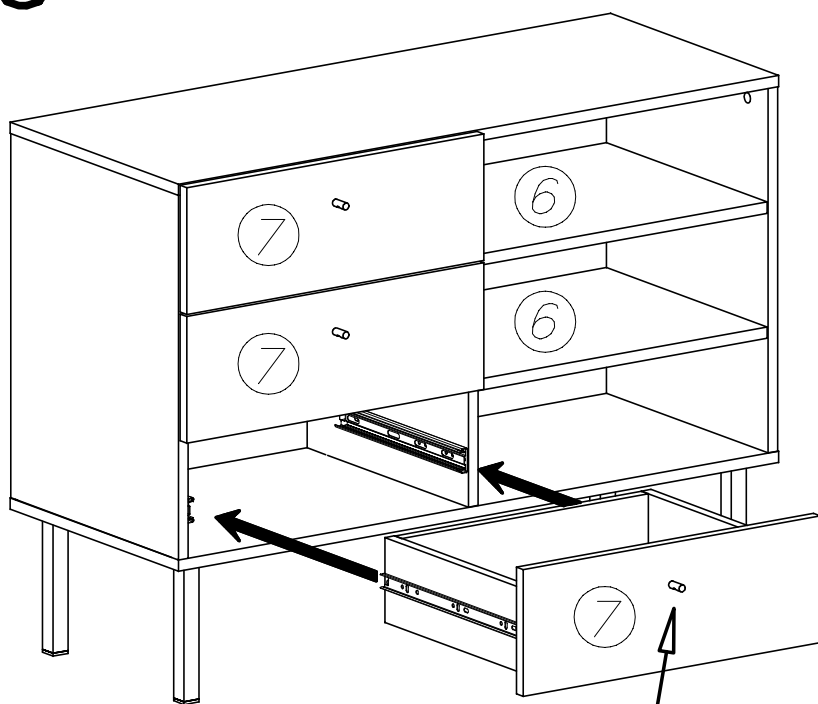
2

3

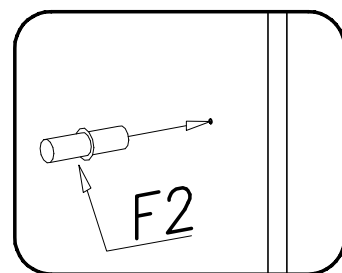
4



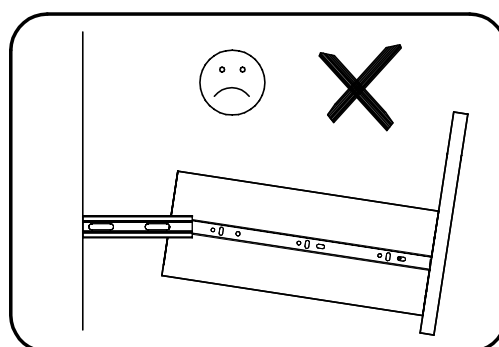
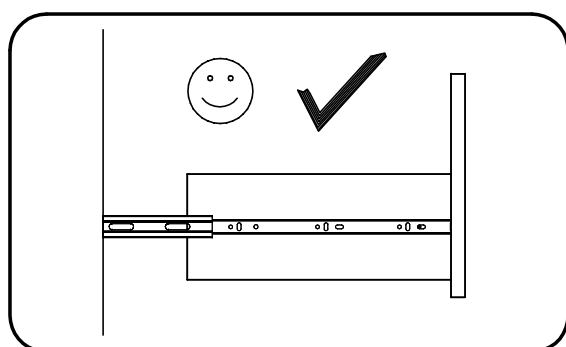
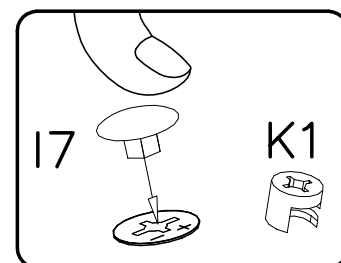
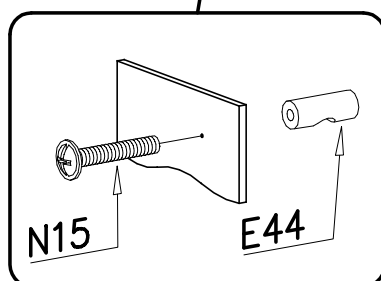
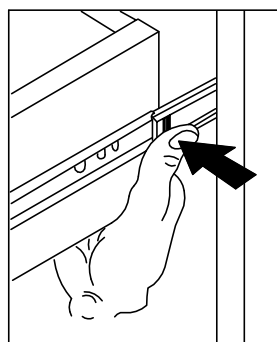
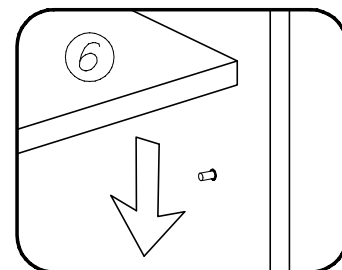
# 10

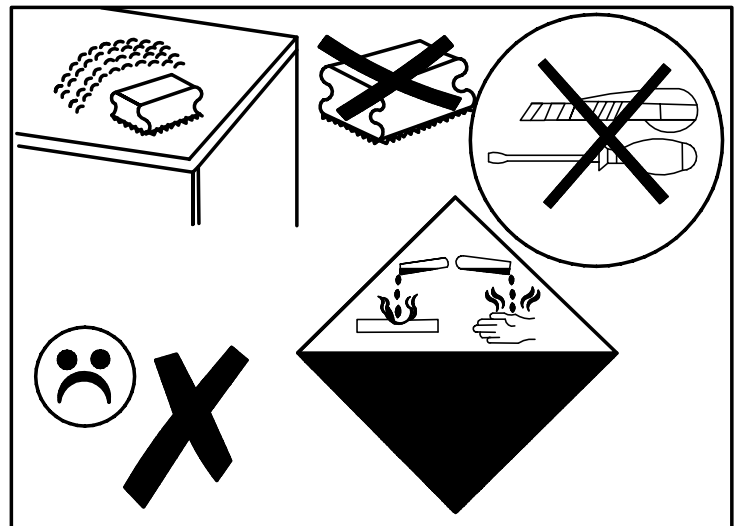
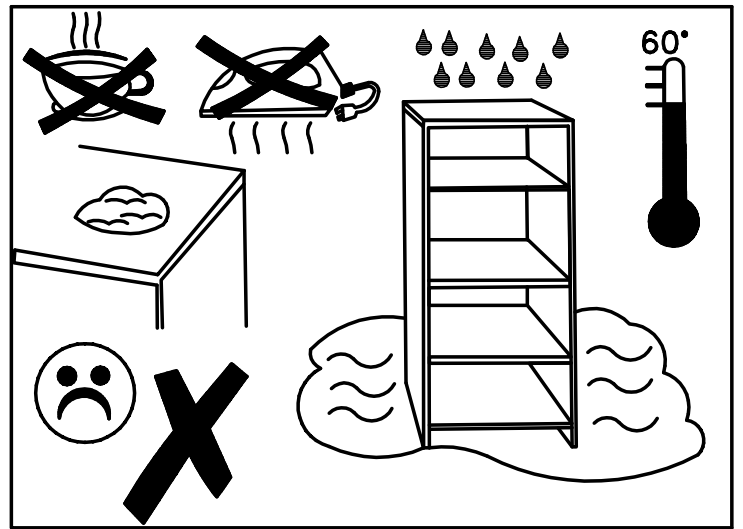
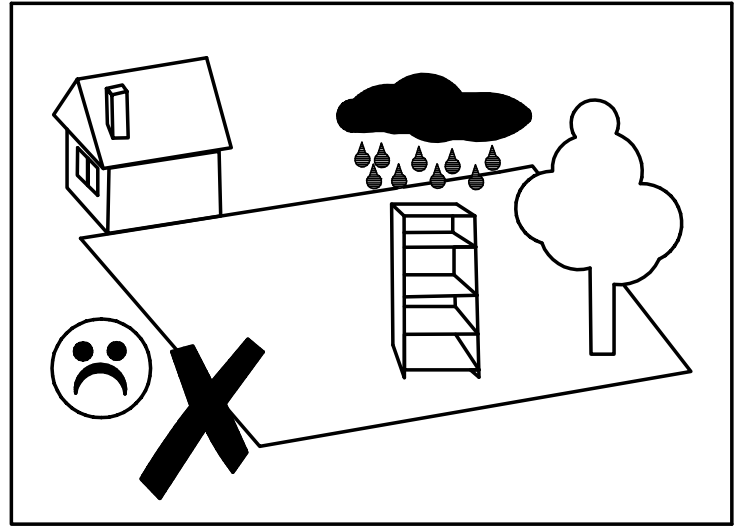


## 1



## 2



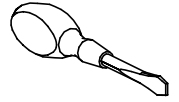
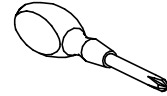
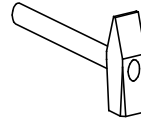
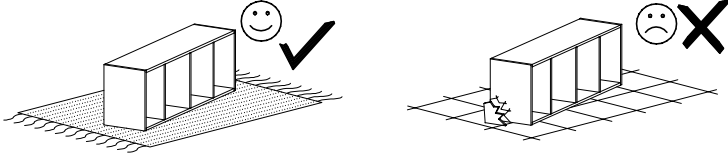


INSTRUKCJA MONTAŻU  
FITTING-UP INSTRUCTION  
ІНСТРУКЦІЯ МОНТАЖУ  
ИНСТРУКЦИЯ СБОРКИ

MONTÁŽNY NÁVOD  
INSTRUCTIONS POUR LE MONTAGE  
INSTRUCCIONES DE MONTAJE  
SZERELÉSI ÚTMUTATÓ  
UPUTE ZA SASTAVLJANJE

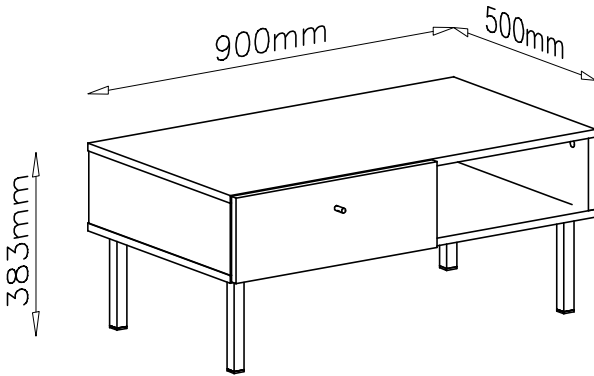
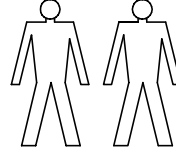
Do montażu potrzebne są:  
You need for fitting-up:  
Для монтажу потрібно:  
Для сборки нужны:

Pour le montage il faut:  
Para realizar el montaje es necesario:  
K montá i potrebuje:  
A szereléshez szükséges:  
Za sastavljanje su potrebne:

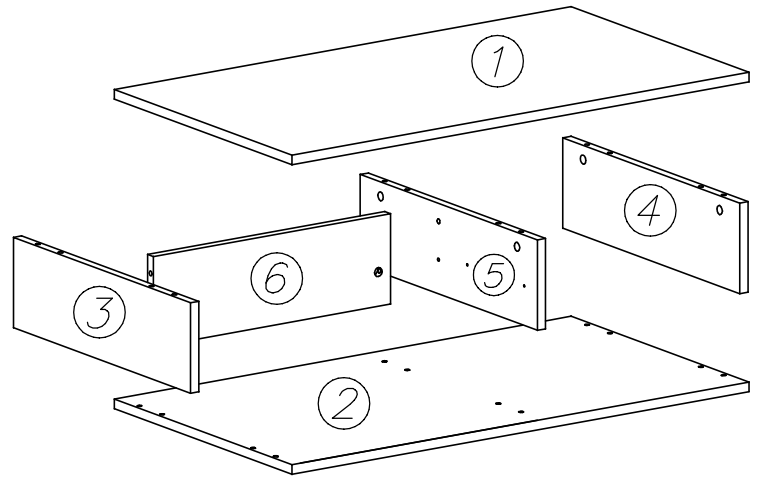
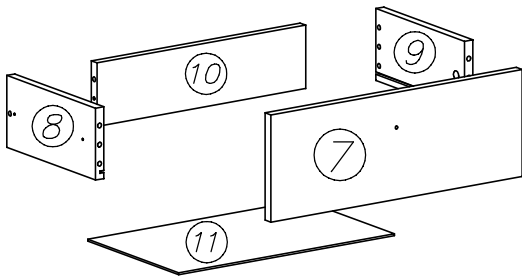



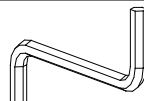
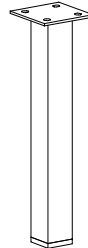



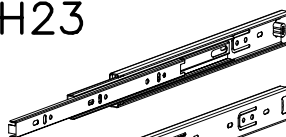



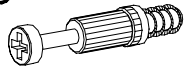

# TULIA

coffee table / stolik kawowy



1	900	500	16	1
2	900	500	16	1
3	151	498	16	1
4	151	498	16	1
5	151	498	16	1
6	467	151	16	1
7	495	179	16	1
8	250	120	16	1
9	250	120	16	1
10	411	106	16	1
11	258	425	2,5	1



	<b>B1</b>  ø8x30 x22	<b>W2</b>  4mm x1	<b>P4</b>  x4	<b>N15</b>  M4x25 x1
<b>G22</b>  3x16 x12	<b>A1</b>  ø7x50 x8	<b>H23</b>  H30-250mm x1	<b>E44</b>  x1	
<b>G50</b>  6x13 x16	<b>I7</b>  ø18 x10		<b>K5</b>  x10	<b>K1</b>  ø15x12 x10

PL– Proszę nie montować mebla, jeżeli jego elementy są uszkodzone.

Przed zmontowaniem poszczególne elementy mebla należy dokładnie obejrzeć. W przypadku uszkodzeń, należy je zgłosić wraz z dokumentacją zdjęciową, celem rozpatrzenia reklamacji i podjęcia właściwych działań.

EN– Please do not assemble the furniture if its parts are damaged.

Before assembling, individual elements of the furniture should be carefully inspected.

In case of visible damage, it should be reported along with photographic documentation, to analyse the complaint and take appropriate action.

FR– Si vous constatez que les pièces sont endommagées, veuillez ne pas monter le meuble.

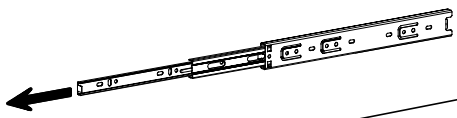
Avant le montage, les éléments individuels du mobilier doivent être soigneusement inspectés. En cas d'un endommagement, ils doivent être signalés avec la documentation photographique afin d'examiner la réclamation et de prendre les mesures appropriées.

DE– Bitte montieren Sie die Möbel nicht, wenn ihre Teile beschädigt sind.

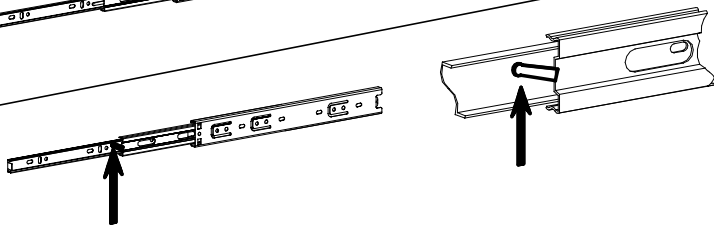
Vor dem Zusammenbau sollten einzelne Elemente der Möbel sorgfältig geprüft werden.

Im Schadensfall sollten sie zusammen mit der Foto Dokumentation gemeldet werden, um die Beschwerde zu prüfen und geeignete Maßnahmen zu ergreifen.

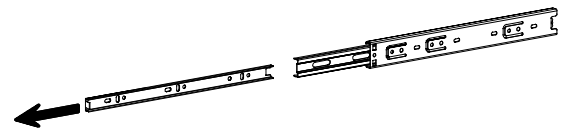
A



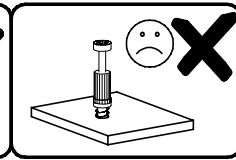
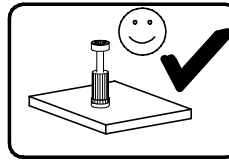
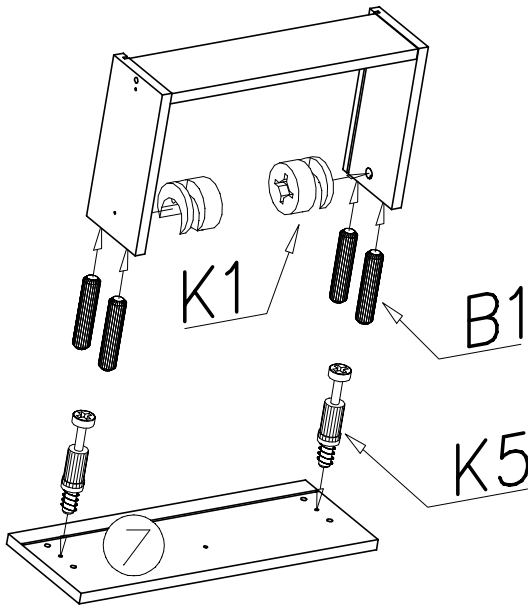
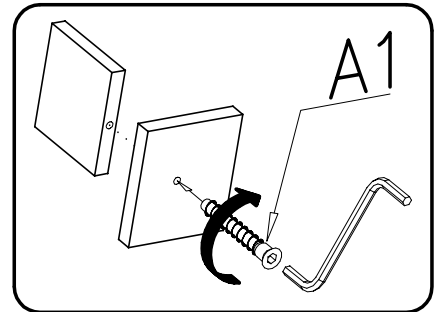
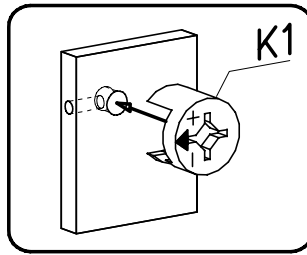
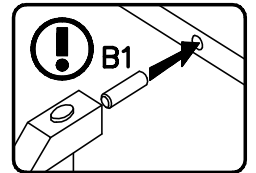
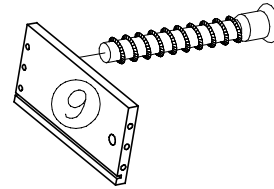
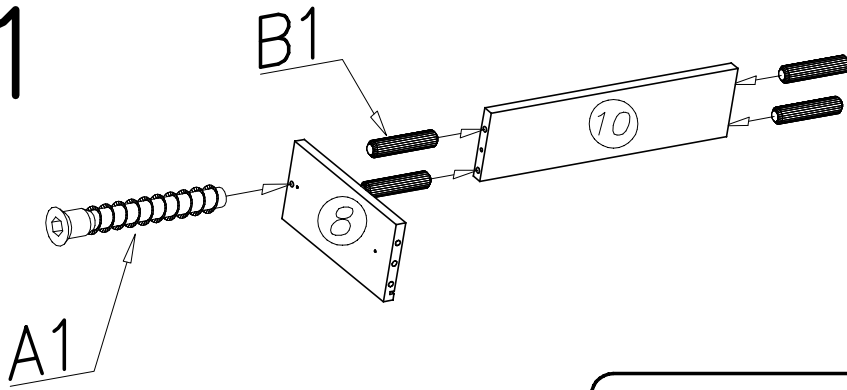
B



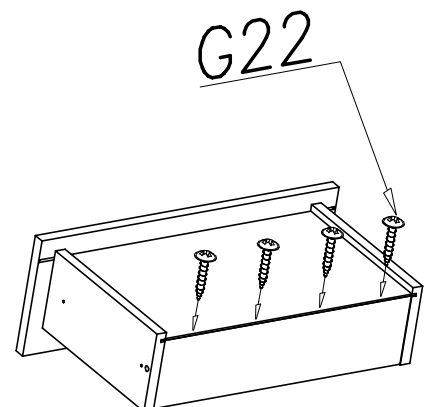
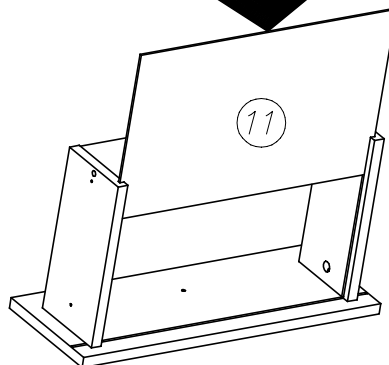
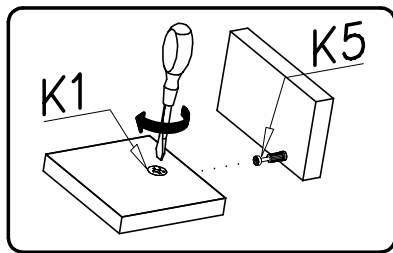
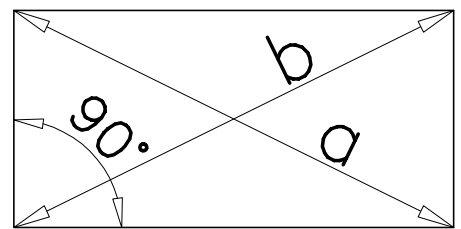
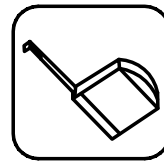
C



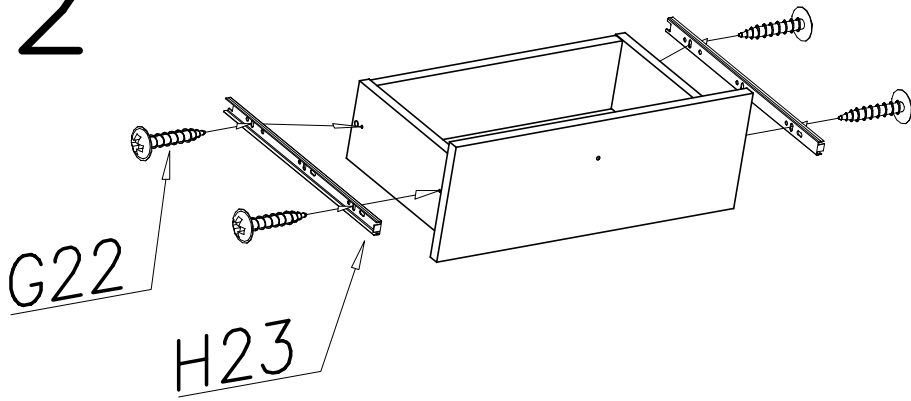
1



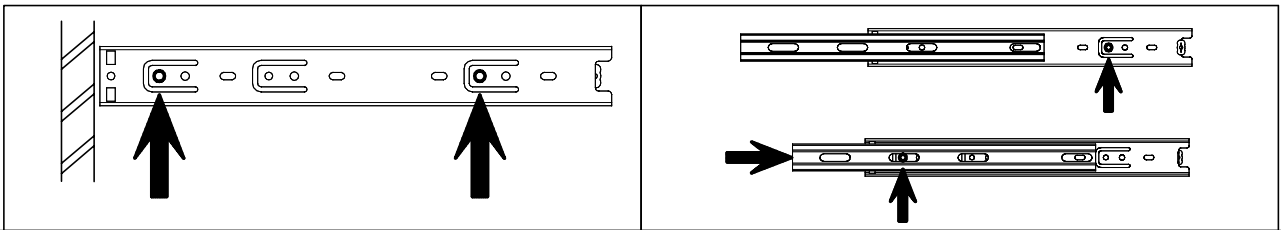
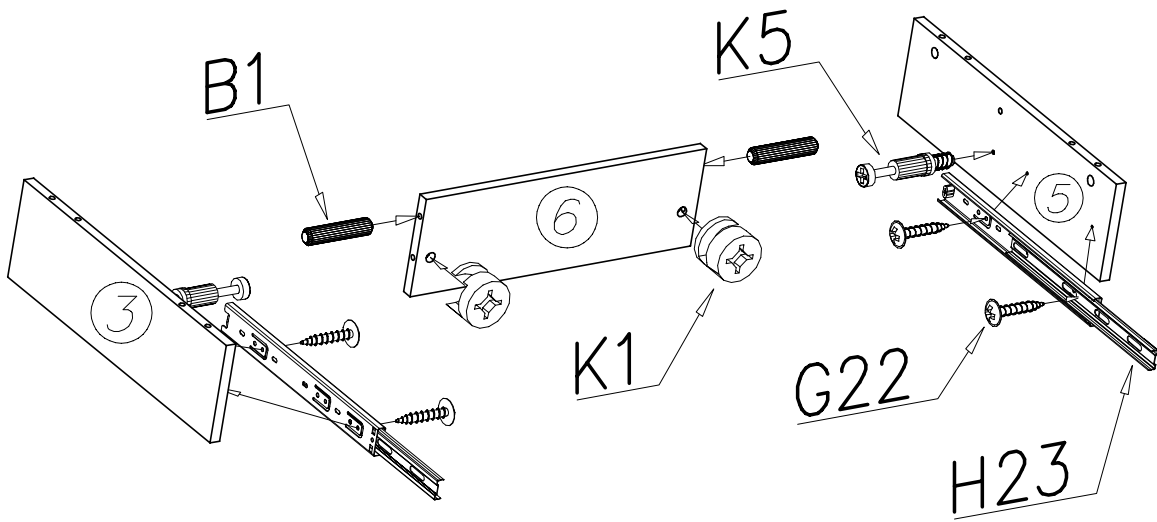
a = b



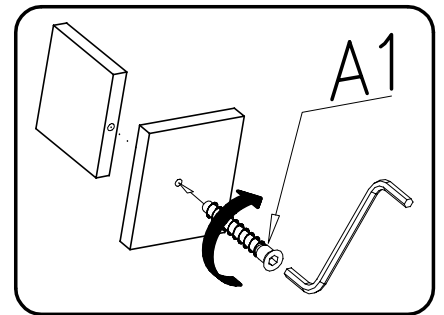
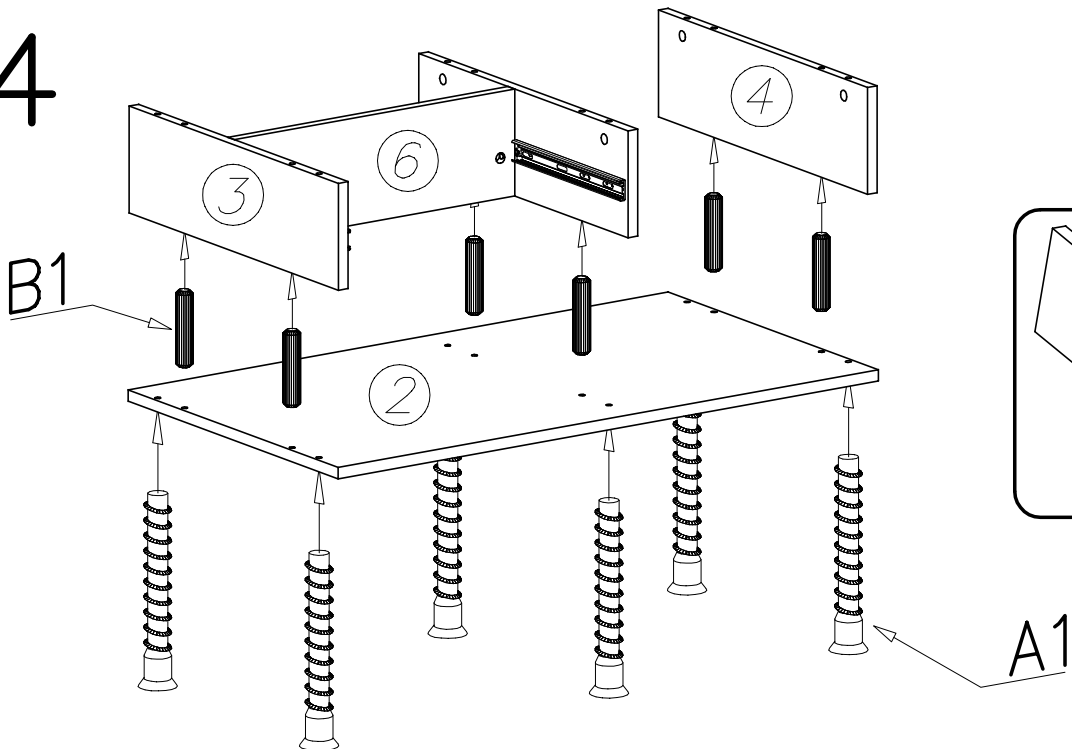
2



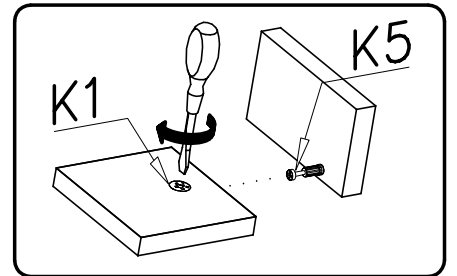
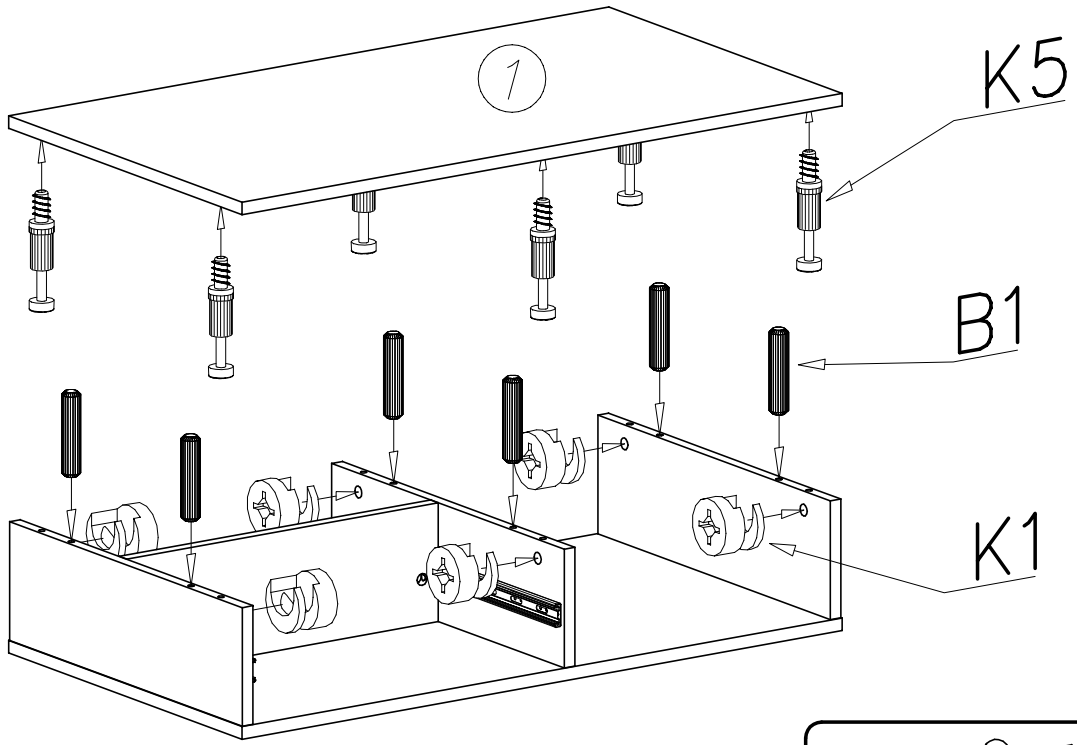
3



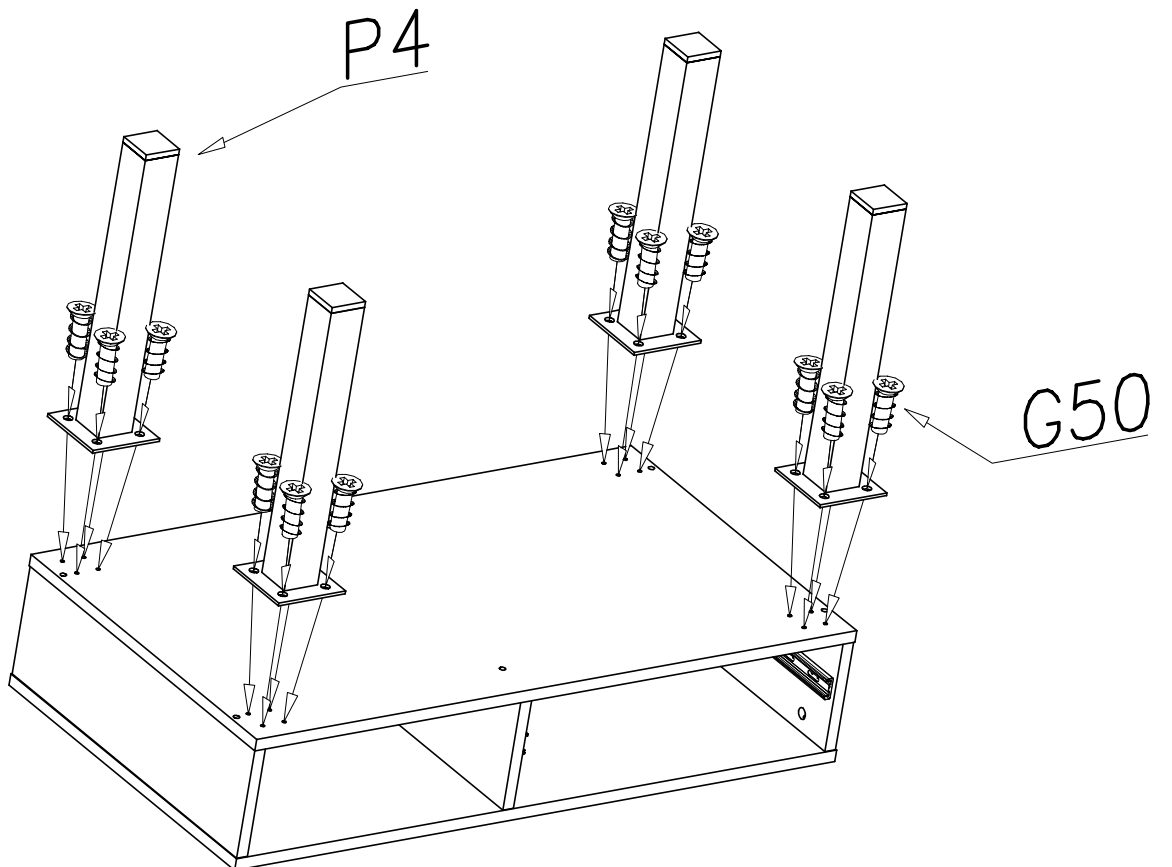
4



5

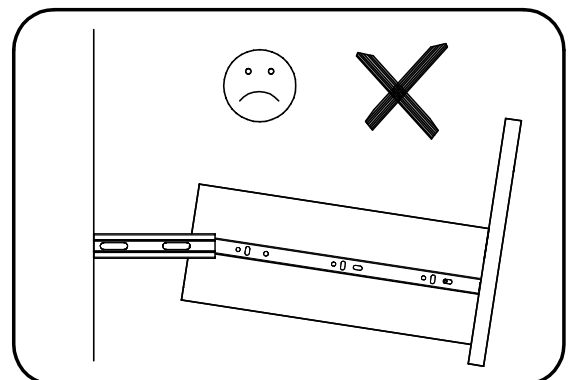
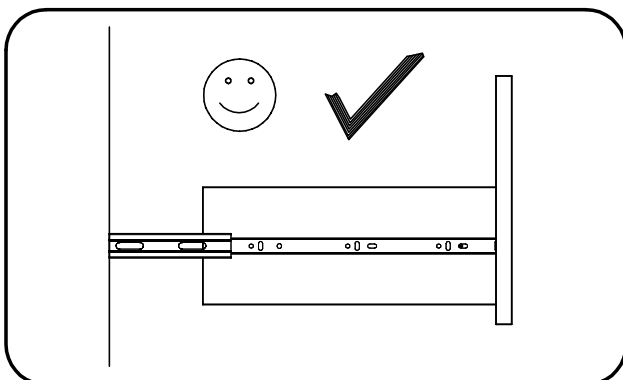
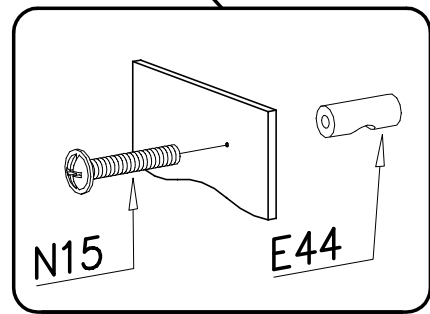
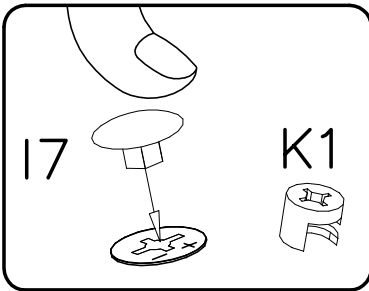
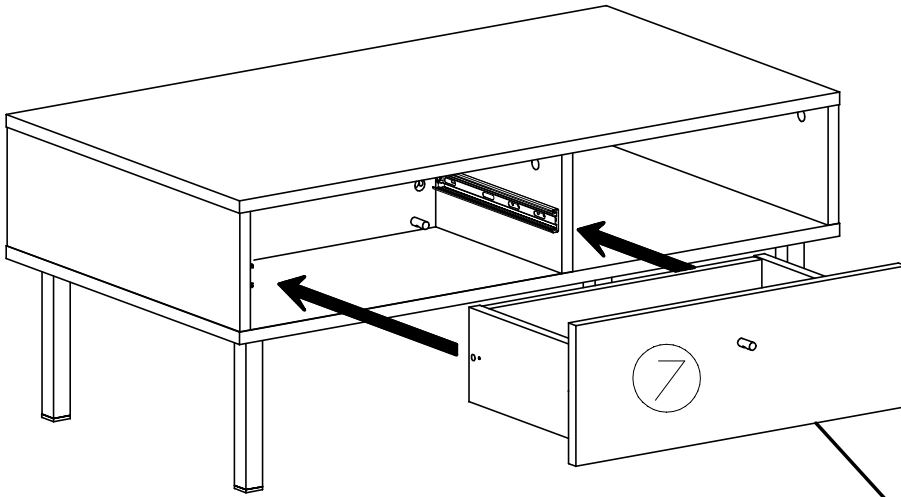
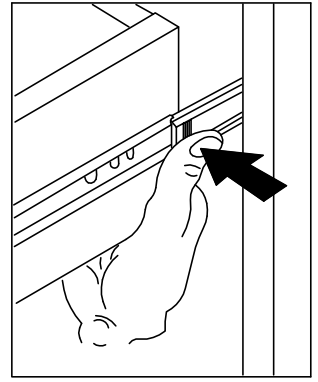


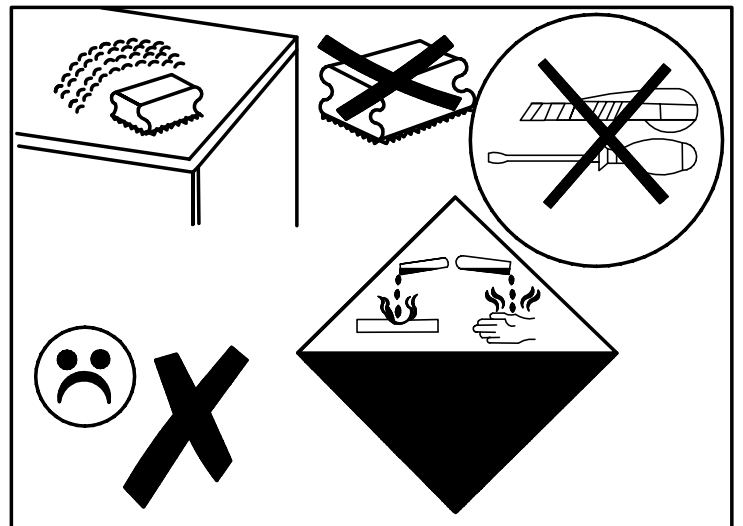
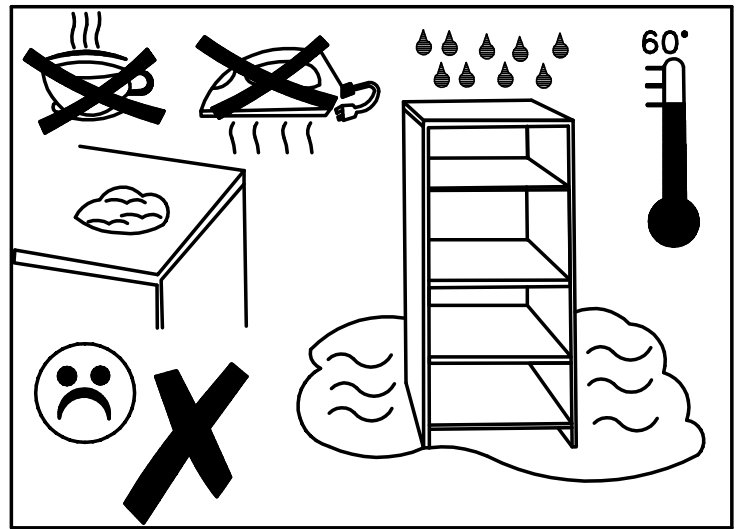
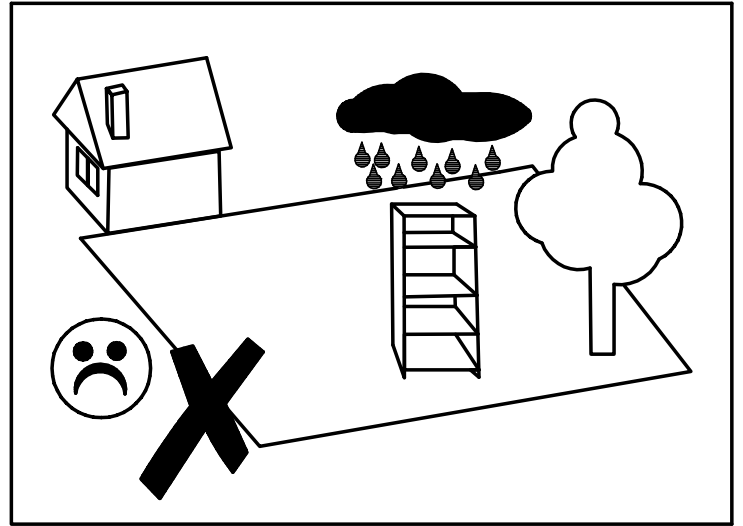
6





7



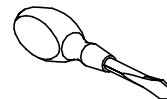
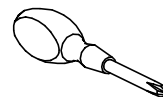
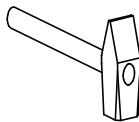
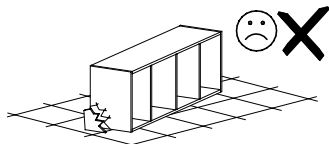
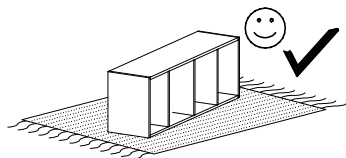


INSTRUKCJA MONTAŻU  
FITTING-UP INSTRUCTION  
ІНСТРУКЦІЯ МОНТАЖУ  
ИНСТРУКЦИЯ СБОРКИ

MONTÁŽNY NÁVOD  
INSTRUCTIONS POUR LE MONTAGE  
INSTRUCCIONES DE MONTAJE  
SZERELÉSI ÚTMUTATÓ  
UPUTE ZA SASTAVLJANJE

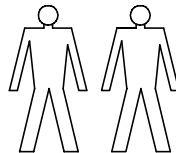
Do montažu potrebne są:  
You need for fitting-up:  
Для монтажу потрібно:  
Для сборки нужны:

Pour le montage il faut:  
Para realizar el montaje es necesario:  
K montá i potrebujete:  
A szereléshez szükséges:  
Za sastavljanje su potrebne:

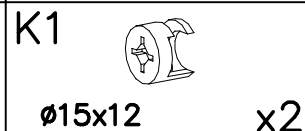
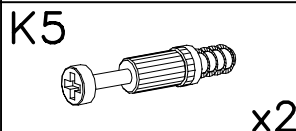
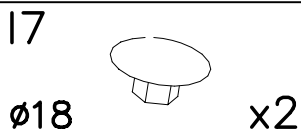
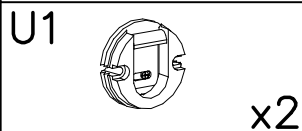
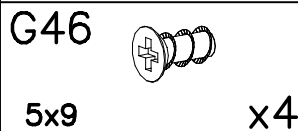
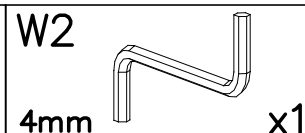
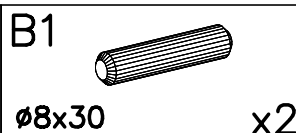
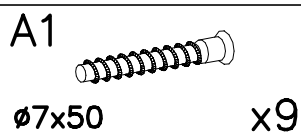
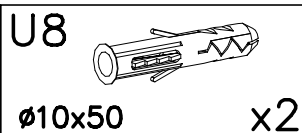
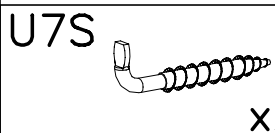
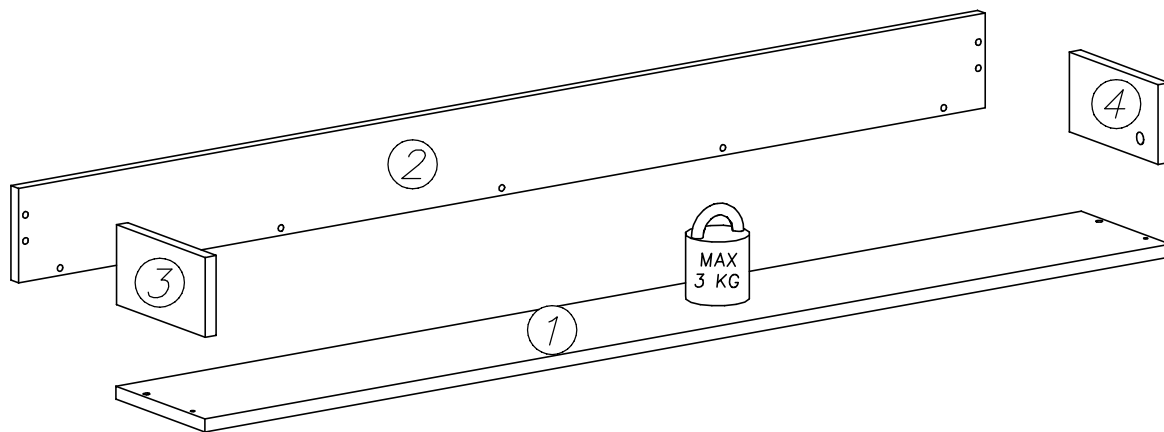
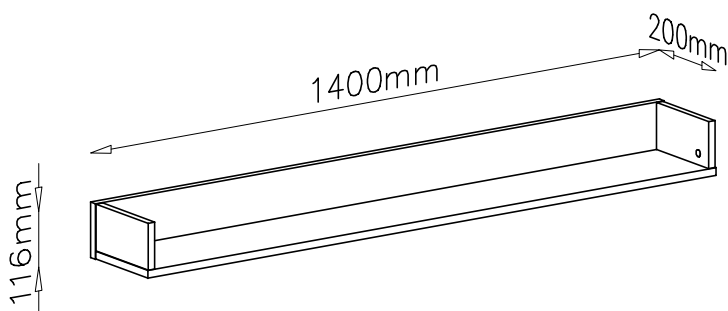


# TULIA

hanging shelf / półka wisząca



1	1398	184	16	1
2	1400	116	16	1
3	183	98	16	1
4	183	98	16	1



PL– Proszę nie montować mebla, jeżeli jego elementy są uszkodzone.

Przed zmontowaniem poszczególne elementy mebla należy dokładnie obejrzeć. W przypadku uszkodzeń, należy je zgłosić wraz z dokumentacją zdjęciową, celem rozpatrzenia reklamacji i podjęcia właściwych działań.

EN– Please do not assemble the furniture if its parts are damaged.

Before assembling, individual elements of the furniture should be carefully inspected.

In case of visible damage, it should be reported along with photographic documentation, to analyse the complaint and take appropriate action.

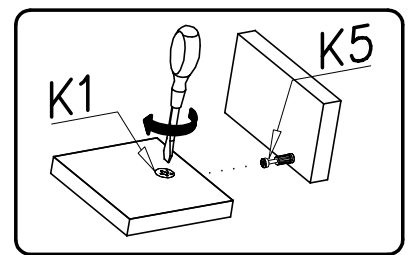
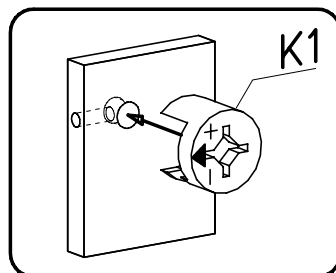
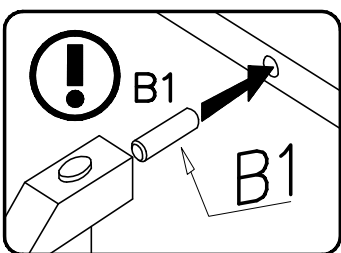
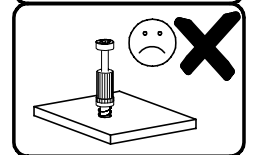
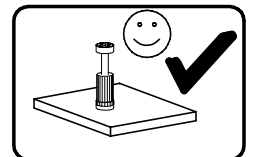
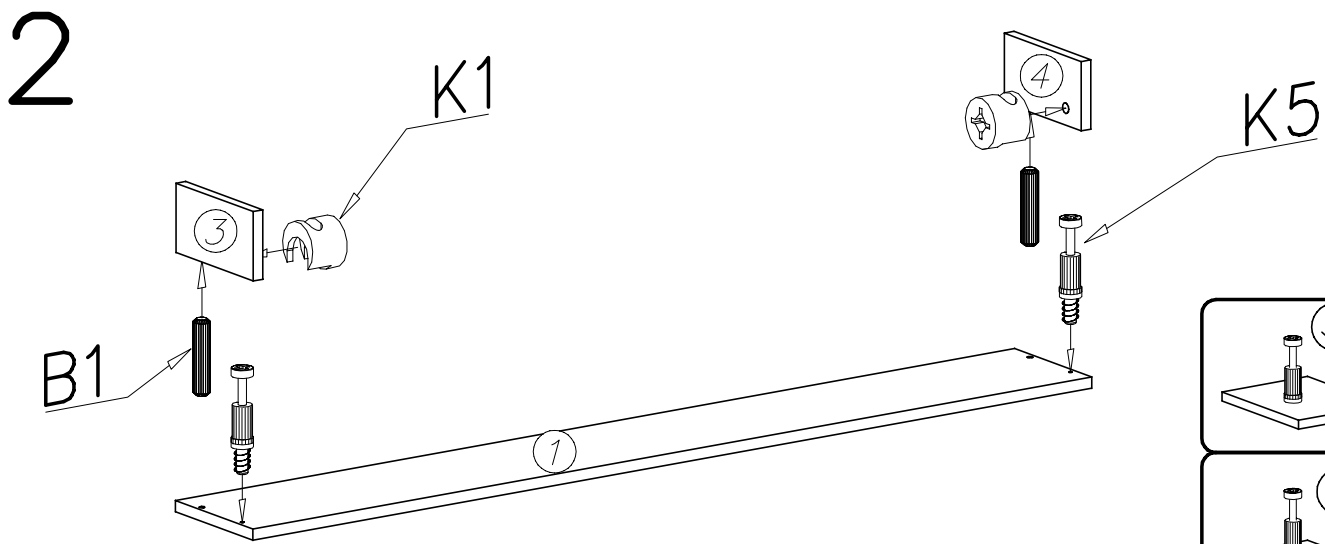
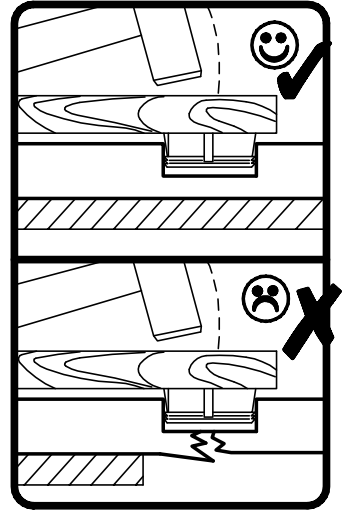
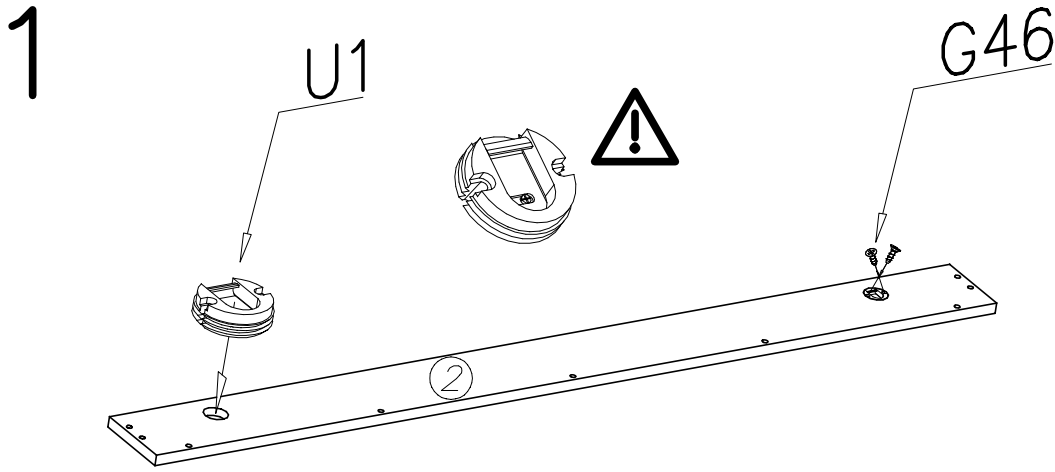
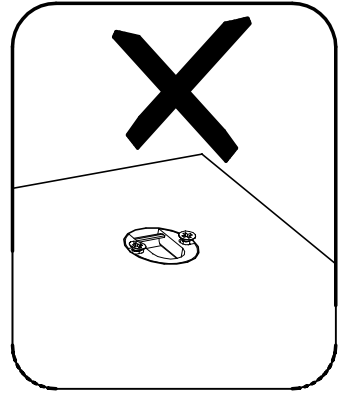
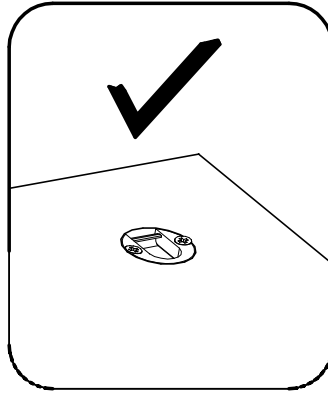
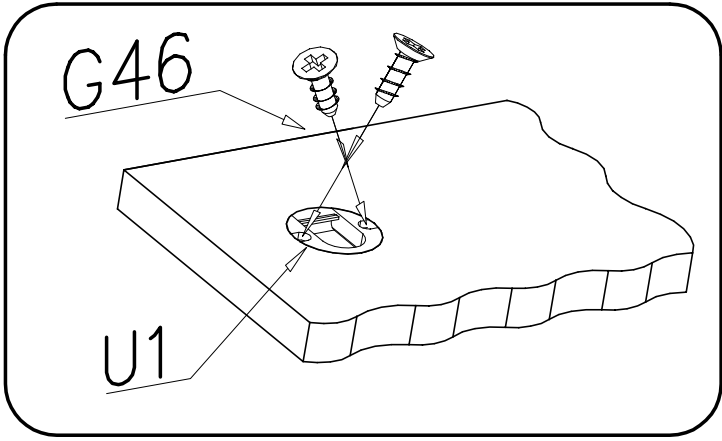
FR– Si vous constatez que les pièces sont endommagées, veuillez ne pas monter le meuble.

Avant le montage, les éléments individuels du mobilier doivent être soigneusement inspectés. En cas d'un endommagement, ils doivent être signalés avec la documentation photographique afin d'examiner la réclamation et de prendre les mesures appropriées.

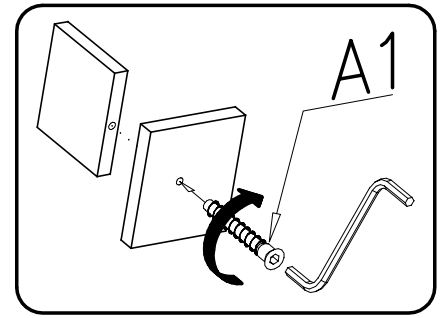
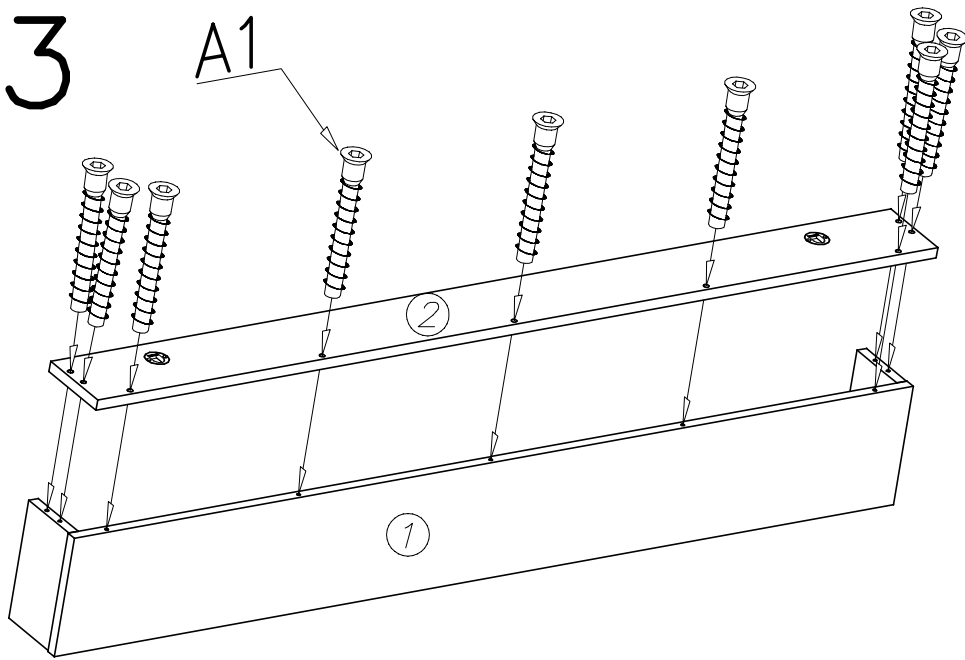
DE– Bitte montieren Sie die Möbel nicht, wenn ihre Teile beschädigt sind.

Vor dem Zusammenbau sollten einzelne Elemente der Möbel sorgfältig geprüft werden.

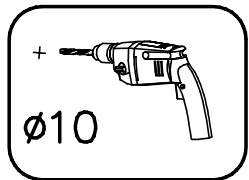
Im Schadensfall sollten sie zusammen mit der Foto Dokumentation gemeldet werden, um die Beschwerde zu prüfen und geeignete Maßnahmen zu ergreifen.



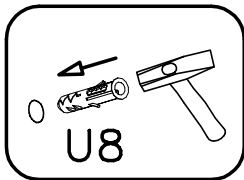
# 3



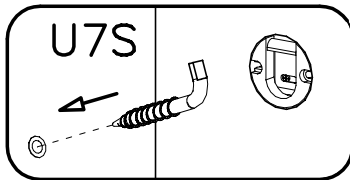
## 1



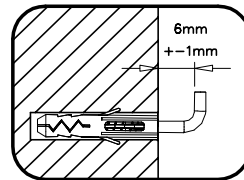
## 2



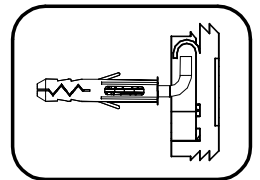
## 3



## 4



## 5



# 4

