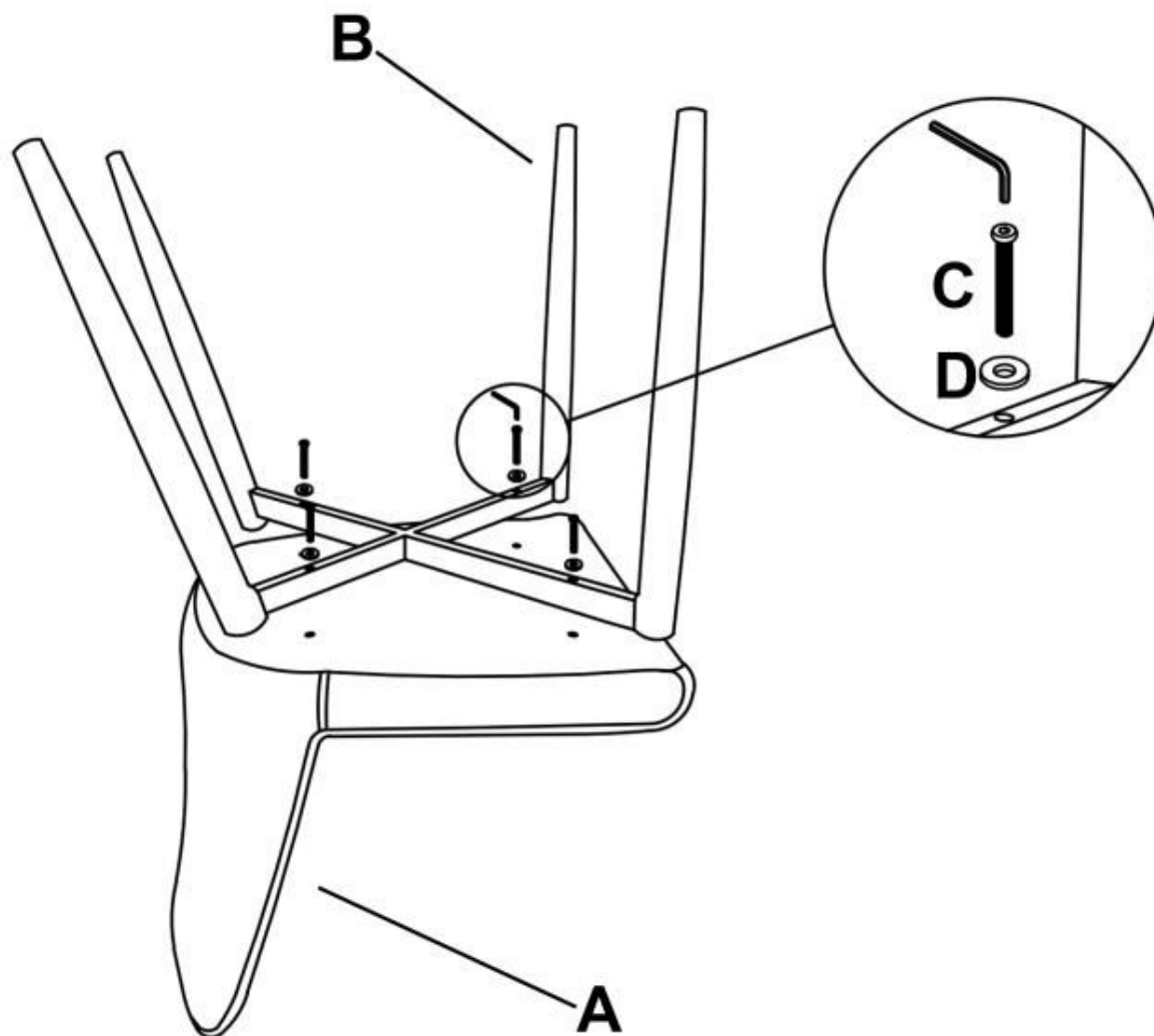




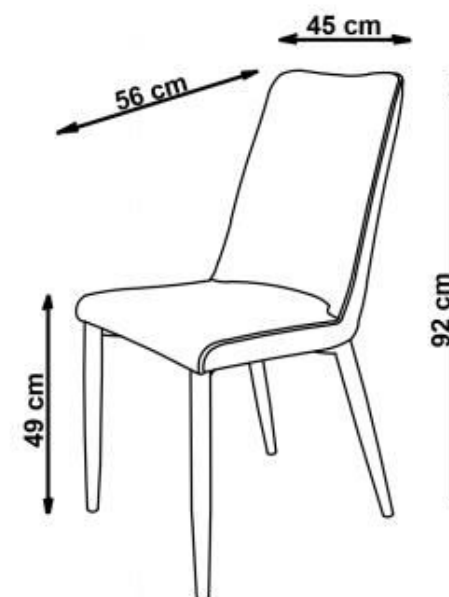



# K368



A		1
B		1
C		4
D		4



 max. 100 kg



v.1