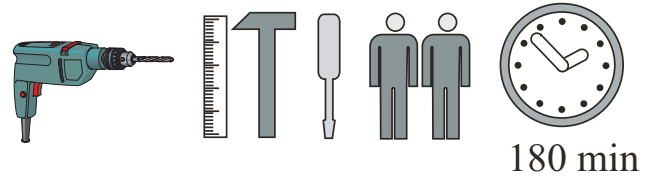
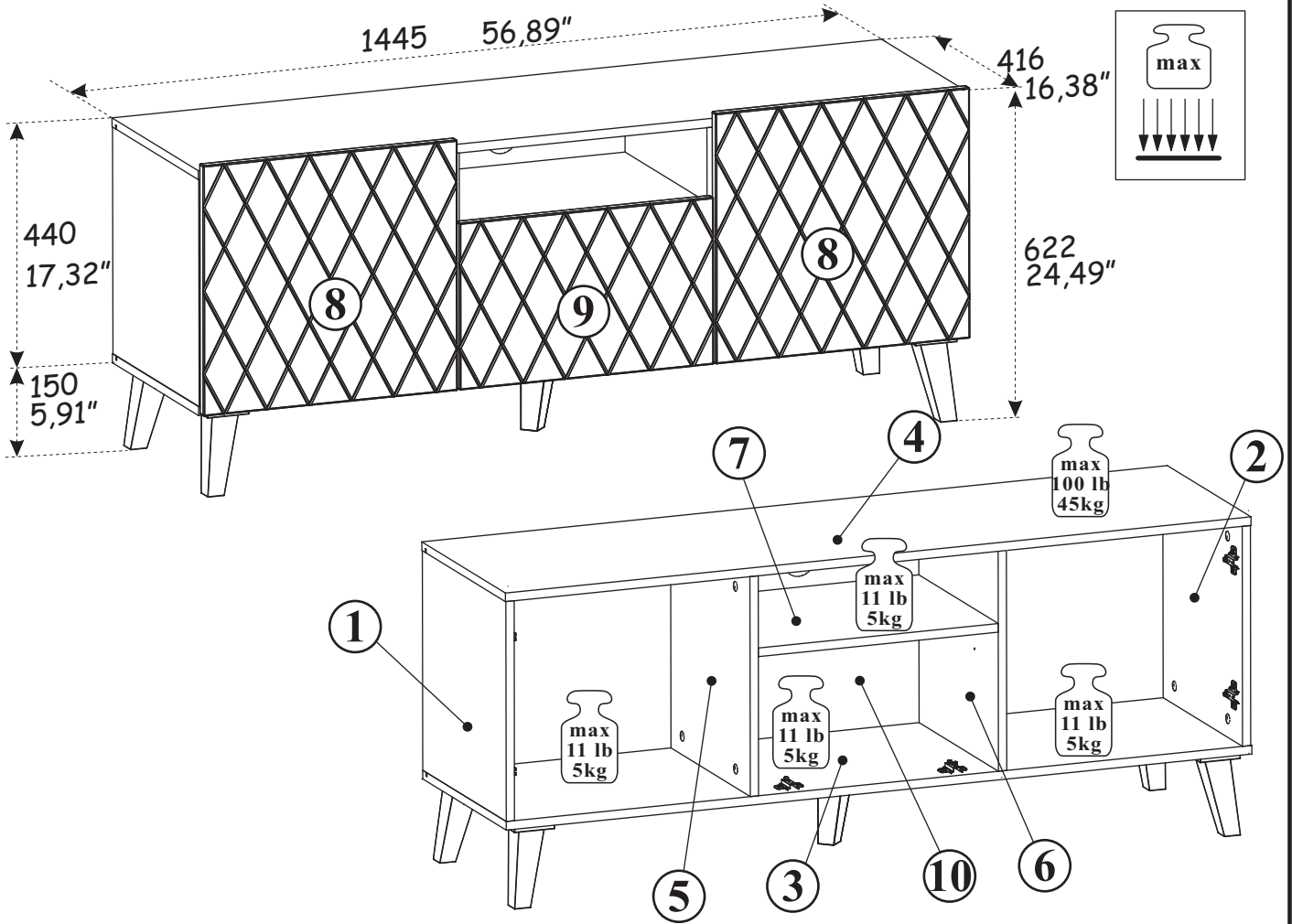
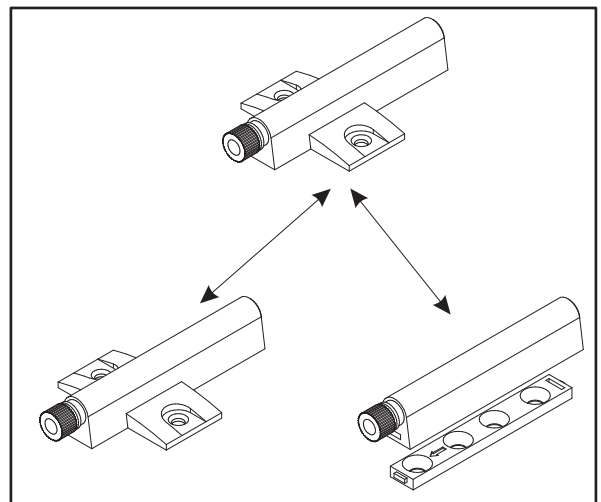
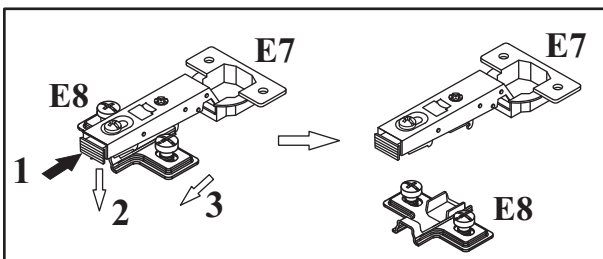
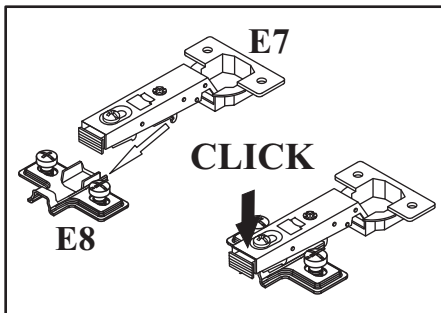
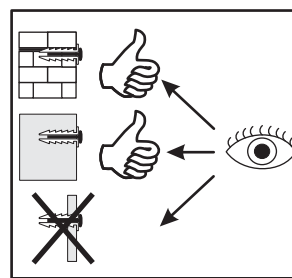
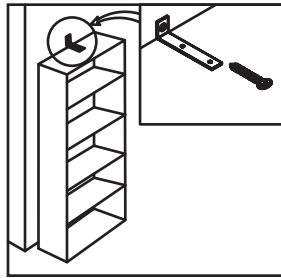
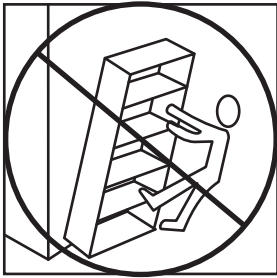
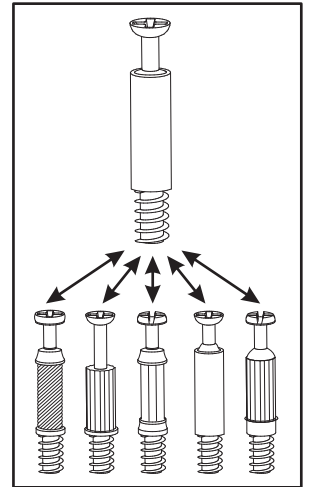
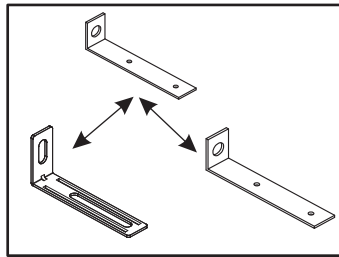
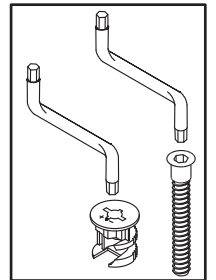
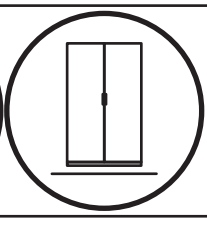
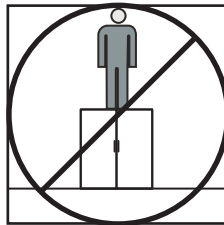
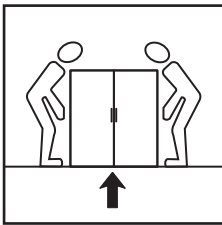
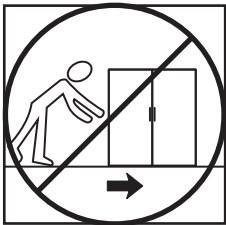
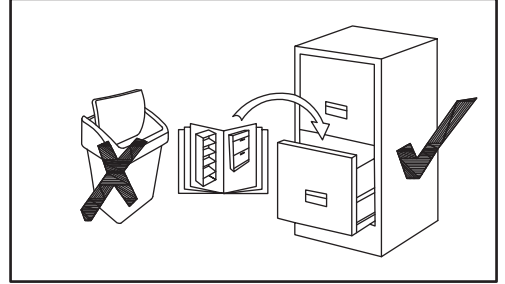
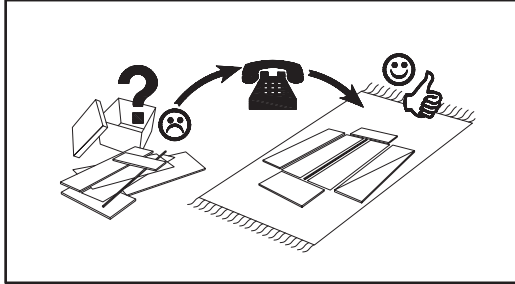
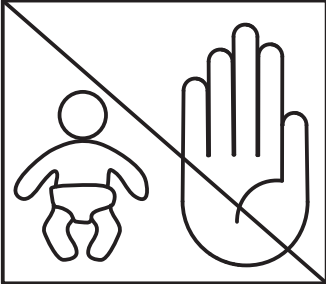
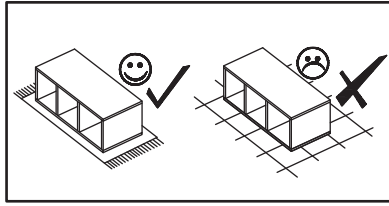
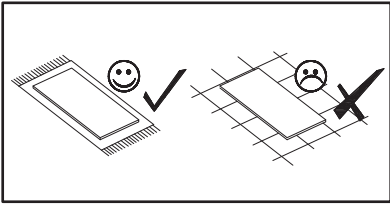


DIUNA RTV 145 2D1K



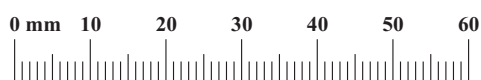
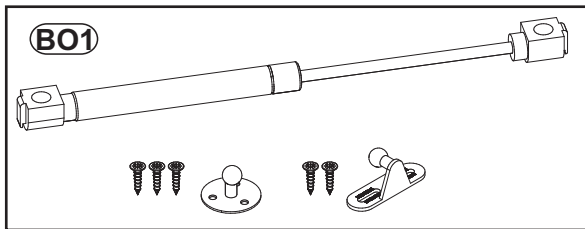
NO	Dim. [In]			Col.-No	Qty	NO	Dim.[mm]			Col.-No	Qty
1	16,06	15,75	0,63	2	1	1	408	400	16	2	1
2	16,06	15,75	0,63	2	1	2	408	400	16	2	1
3	56,89	15,75	0,63	1	1	3	1445	400	16	1	1
4	56,89	15,75	0,63	1	1	4	1445	400	16	1	1
5	16,06	14,96	0,63	2	1	5	408	380	16	2	1
6	16,06	14,96	0,63	2	1	6	408	380	16	2	1
7	18,31	14,96	0,63	2	1	7	465	380	16	2	1
8	17,72	18,78	0,63	2	2	8	450	477	16	2	2
9	11,81	18,78	0,63	2	1	9	300	477	16	2	1
10	56,02	16,54	0,12	1	1	10	1423	420	3	1	1

DIUNA RTV 145 2D1K



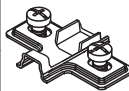

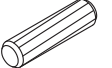
DIUNA RTV 145 2D1K

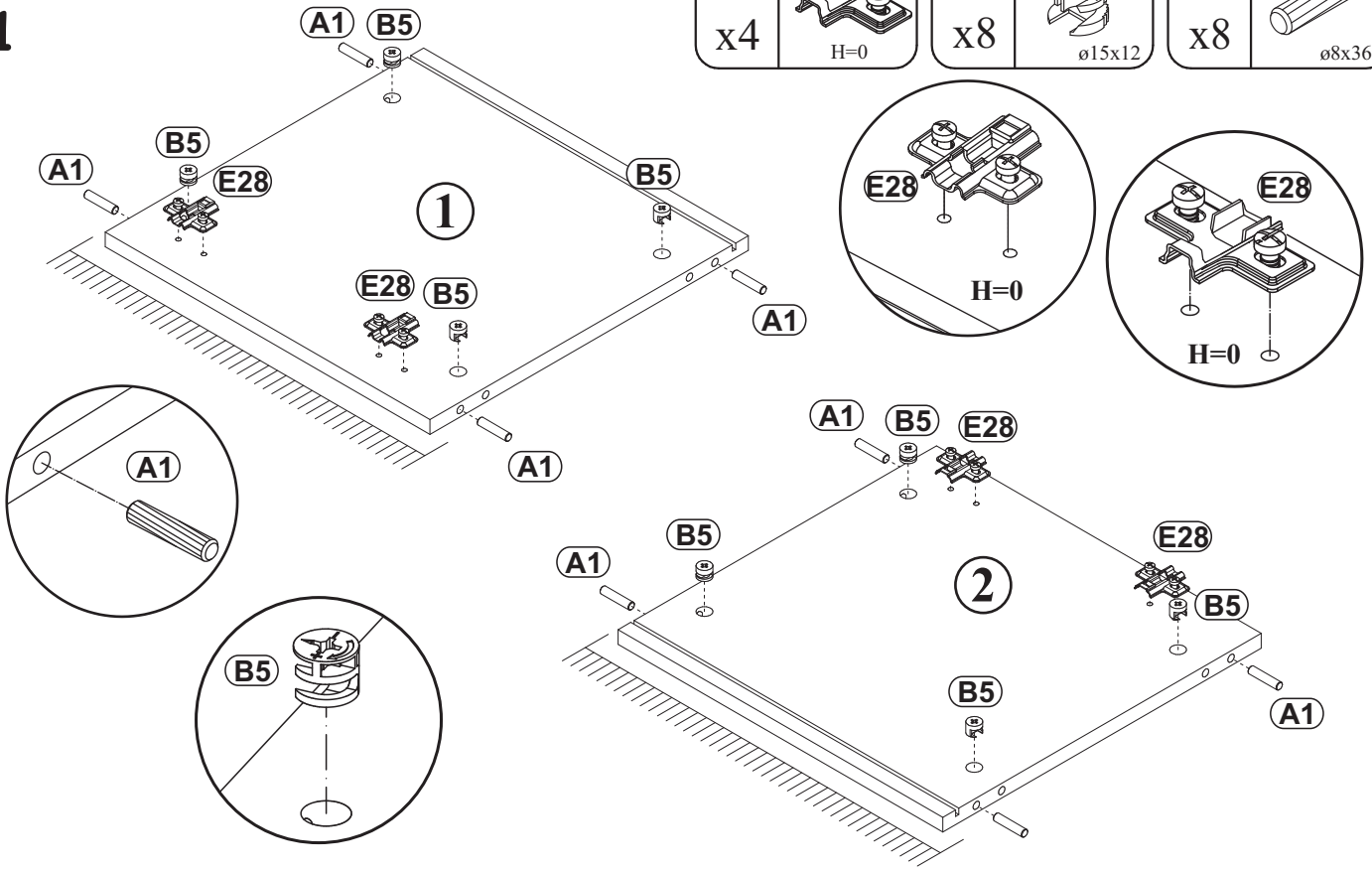
A1 x20 ø8x36	B4 x20	B5 x20 ø15x12	G5 x20	BO1 x1	D10 x19 USØ3,5x13
E7 x6 Ø35 CD H=0	E28 x6 CD H=0	S1 x16	UP13 x9 UPØ3x16	L1 x1	KR5 X1 SFXP Ø 25/64" / 1 31/32 x2 23/64 Ø10/50x60
G17 x1 Ø60x3	G2 x1			St23 X5	D13 X20 USØ3,5x20



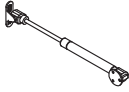

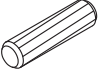
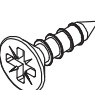
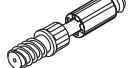
DIUNA RTV 145 2D1K

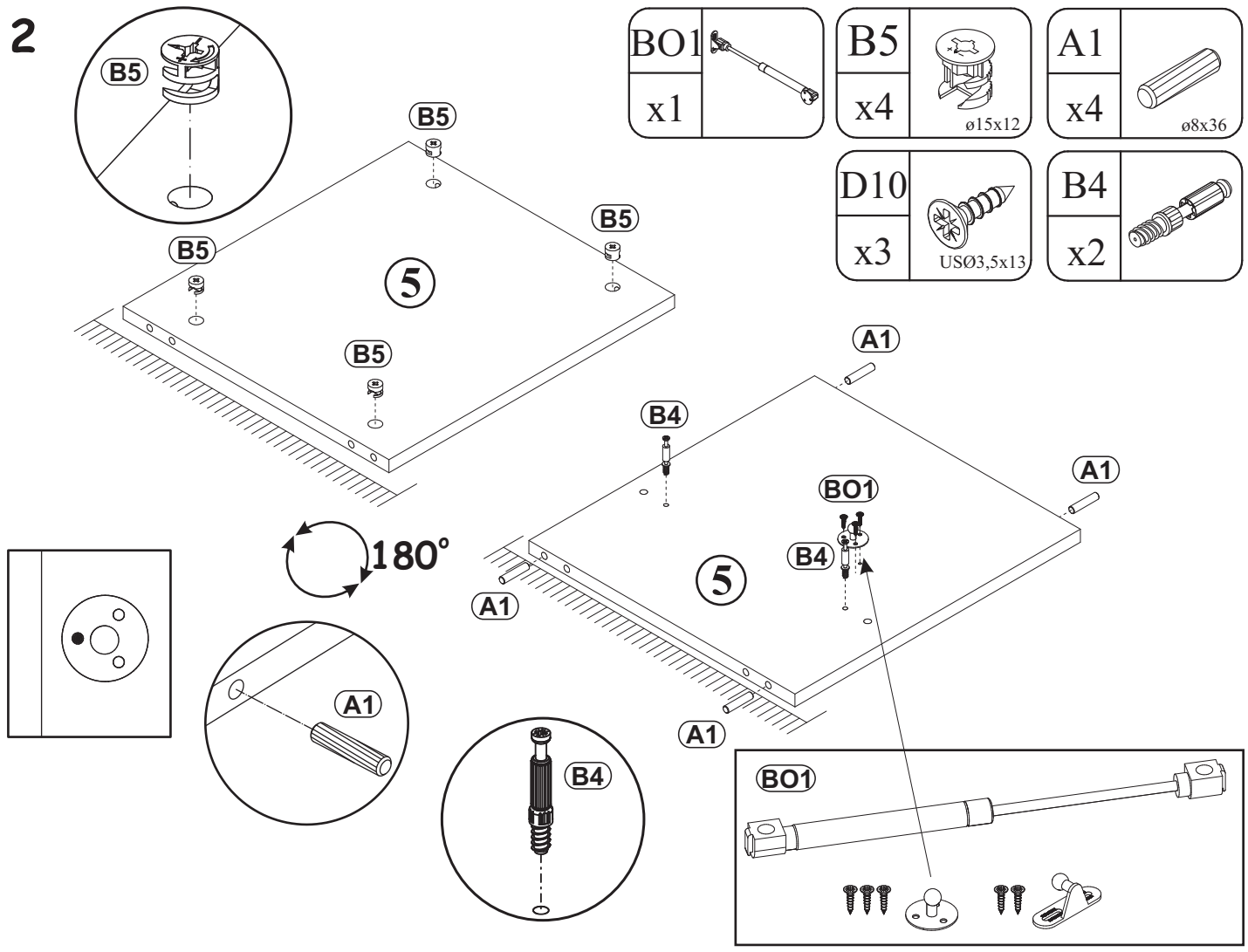
1

E28		B5		A1	
x4	H=0	x8	ø15x12	x8	ø8x36



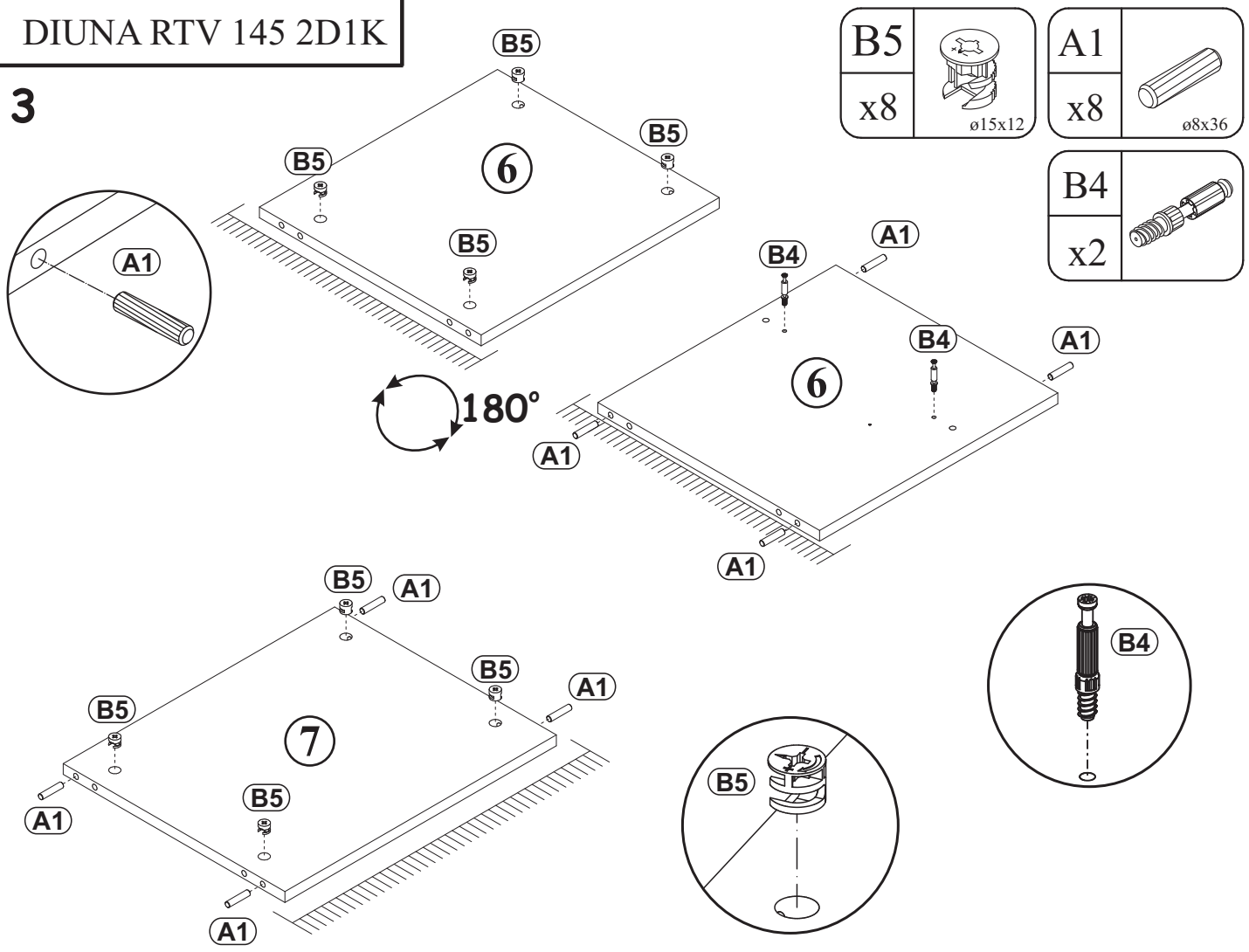
2


BO1		B5		A1	
x1		x4	ø15x12	x4	ø8x36
D10		B4			
x3	USØ3,5x13	x2			

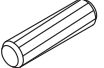


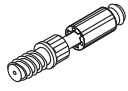
DIUNA RTV 145 2D1K

3

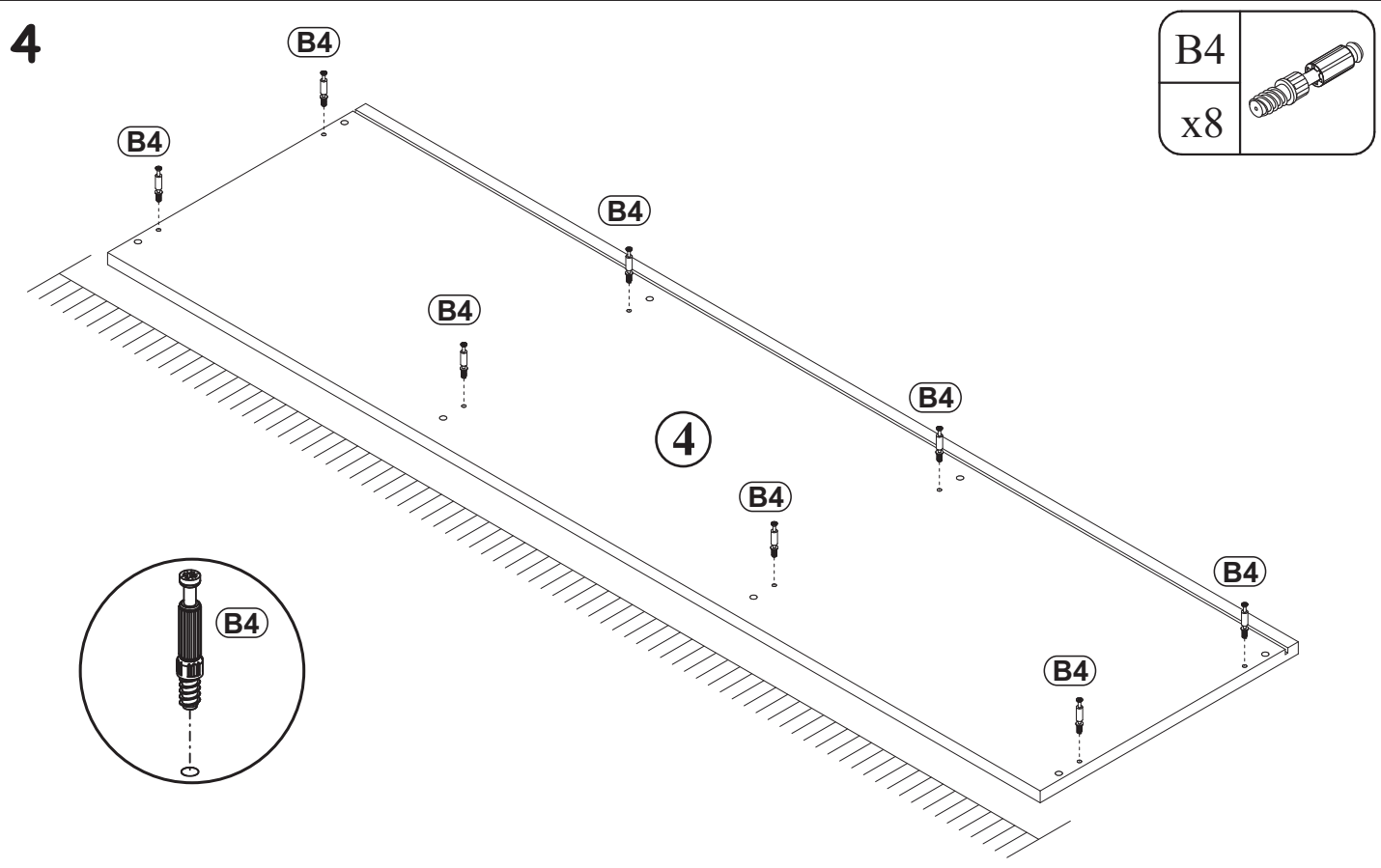


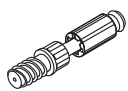
B5	
x8	ø15x12

A1	
x8	ø8x36


B4	
x2	

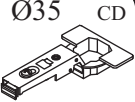
4

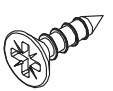


B4	
x8	

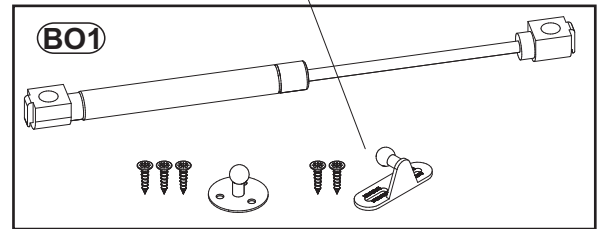
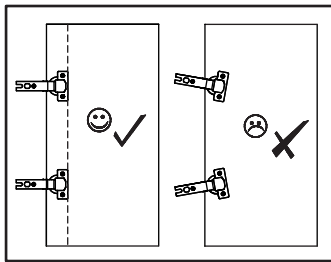
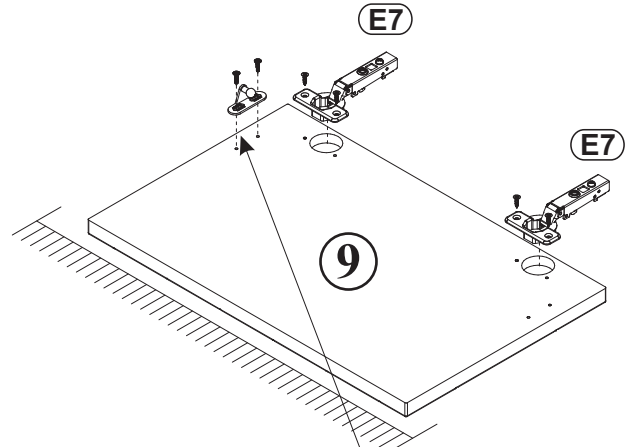
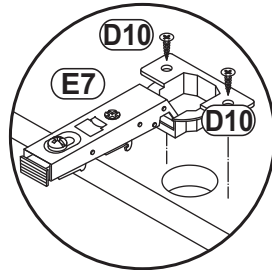
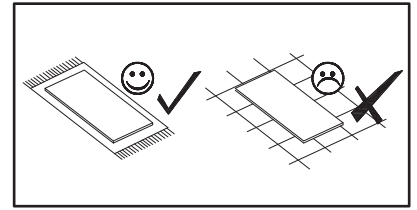
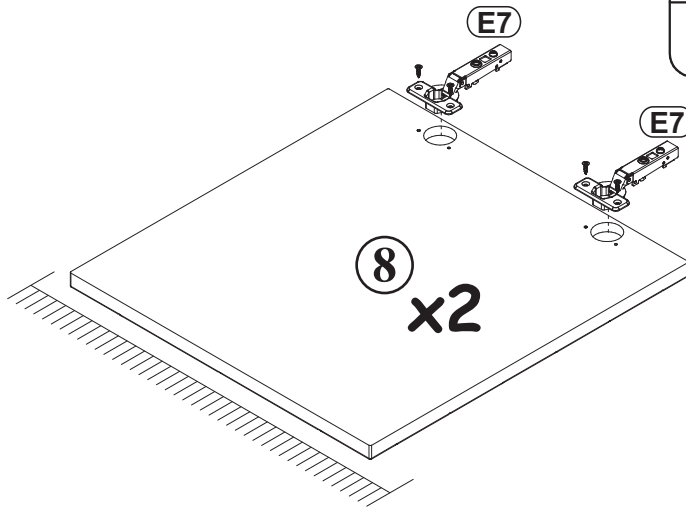
DIUNA RTV 145 2D1K

BO1	
x1	

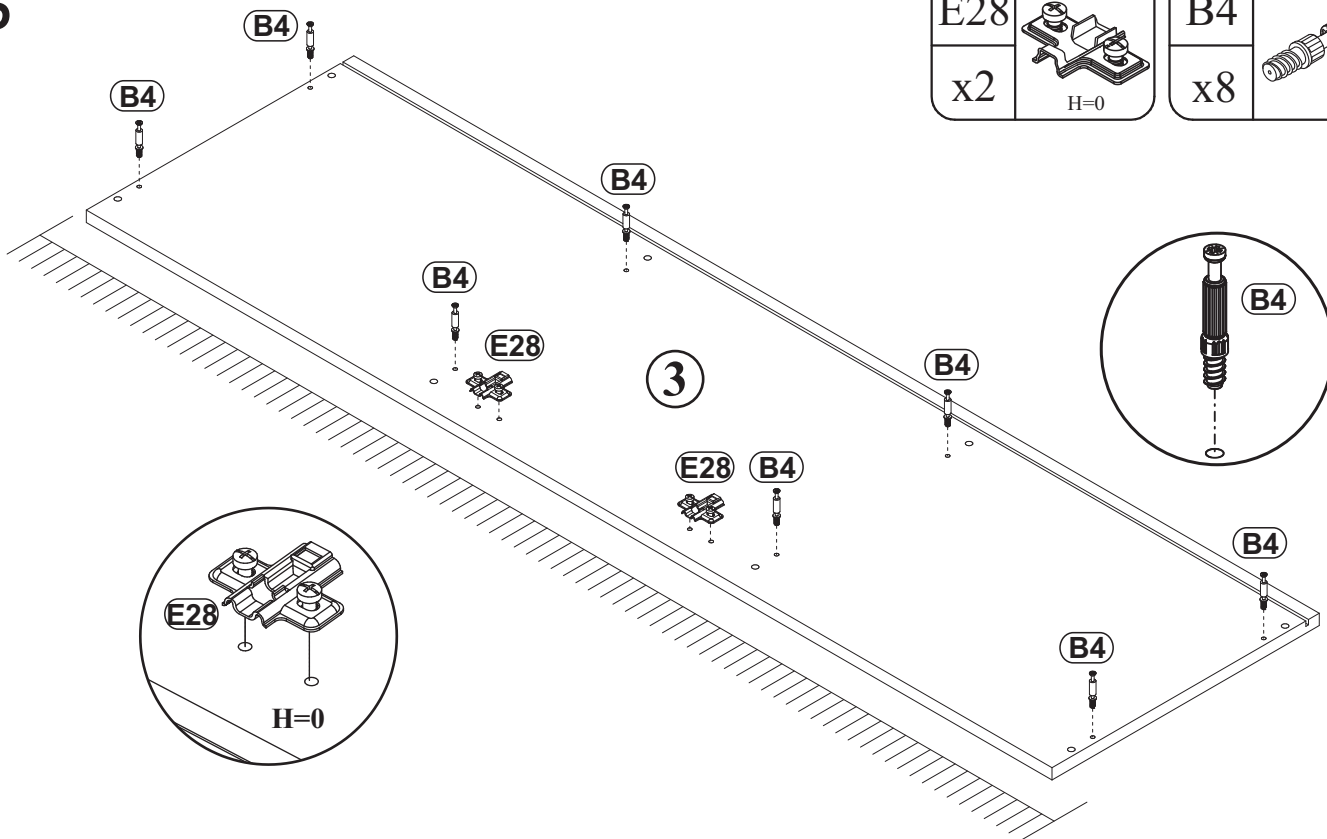
E7	
x6	Ø35 CD H=0

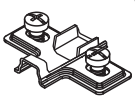
D10	
x14	USØ3,5x13

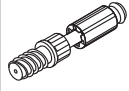
5




6

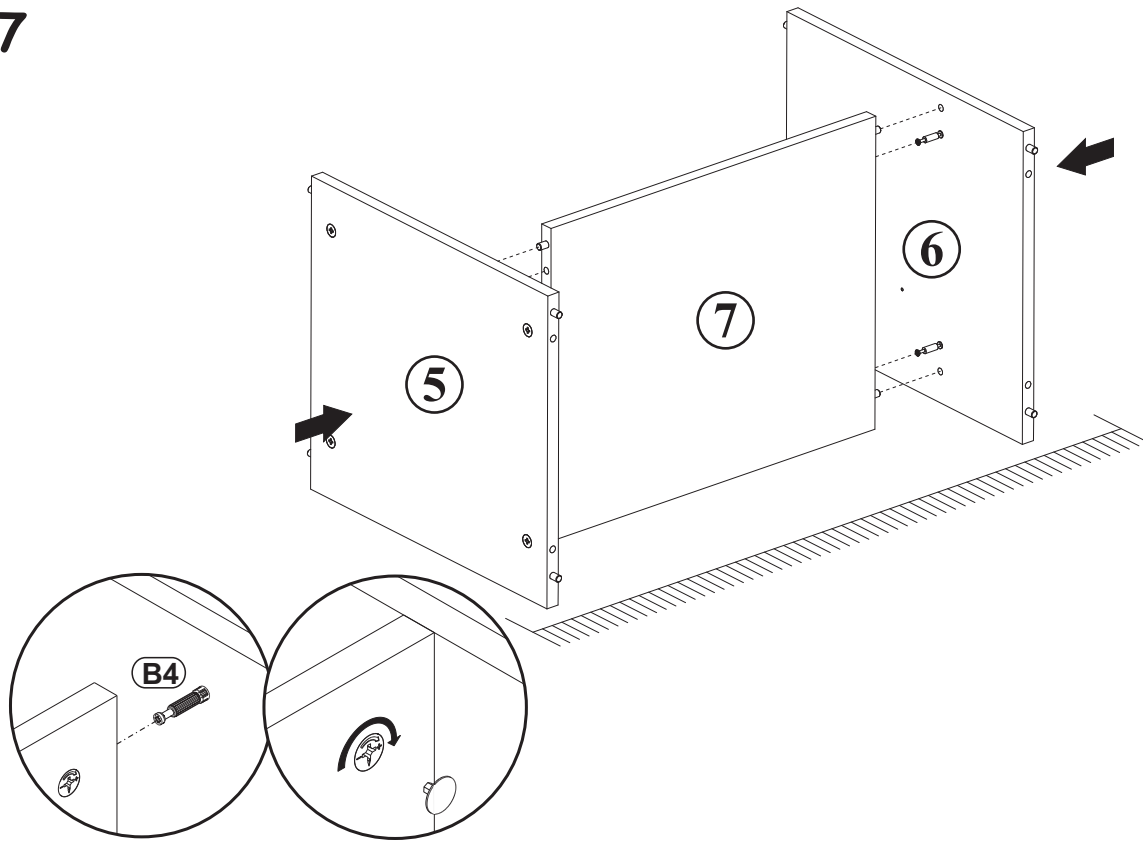


E28	
x2	H=0


B4	
x8	

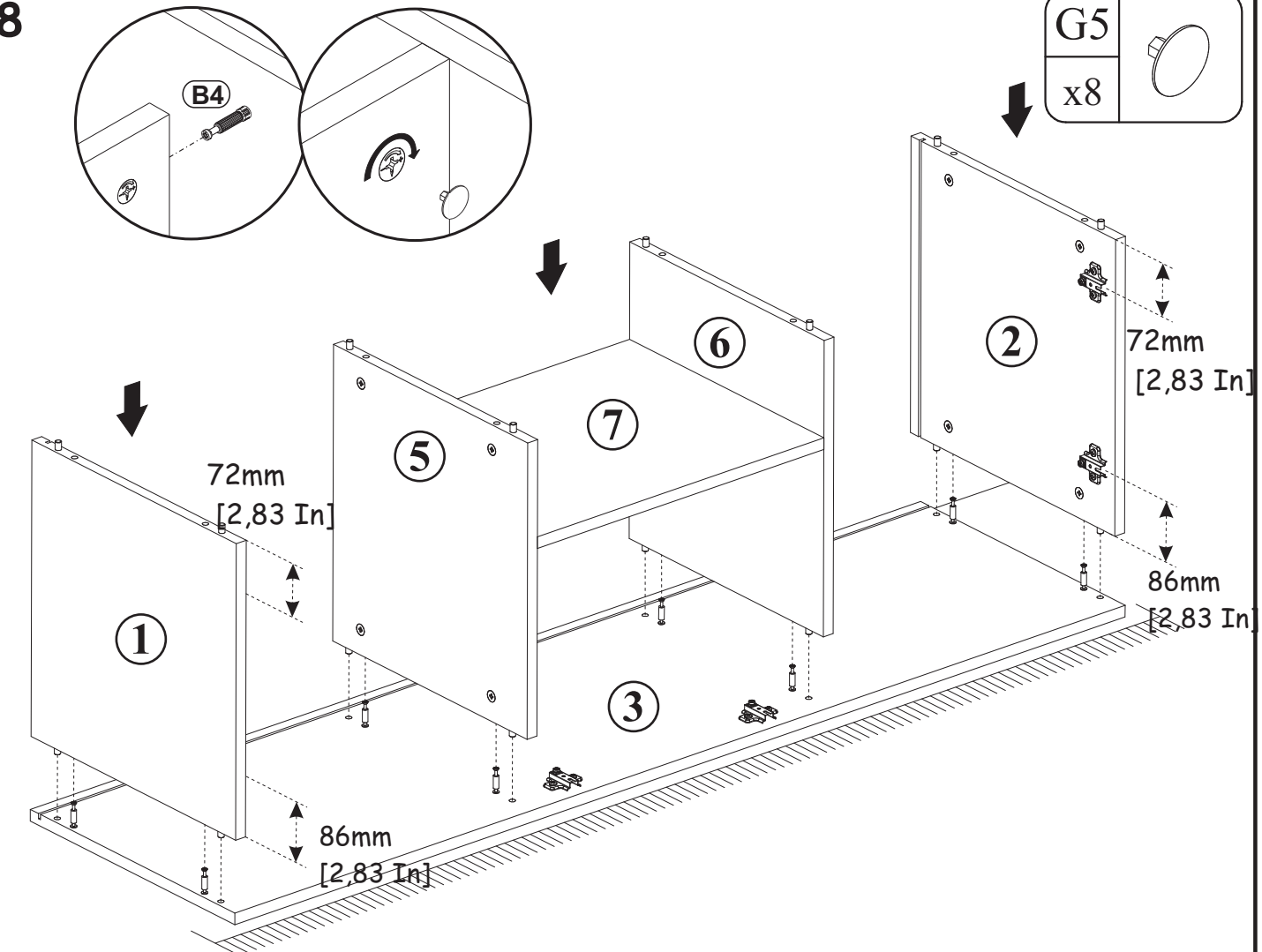
G5	
x4	

7

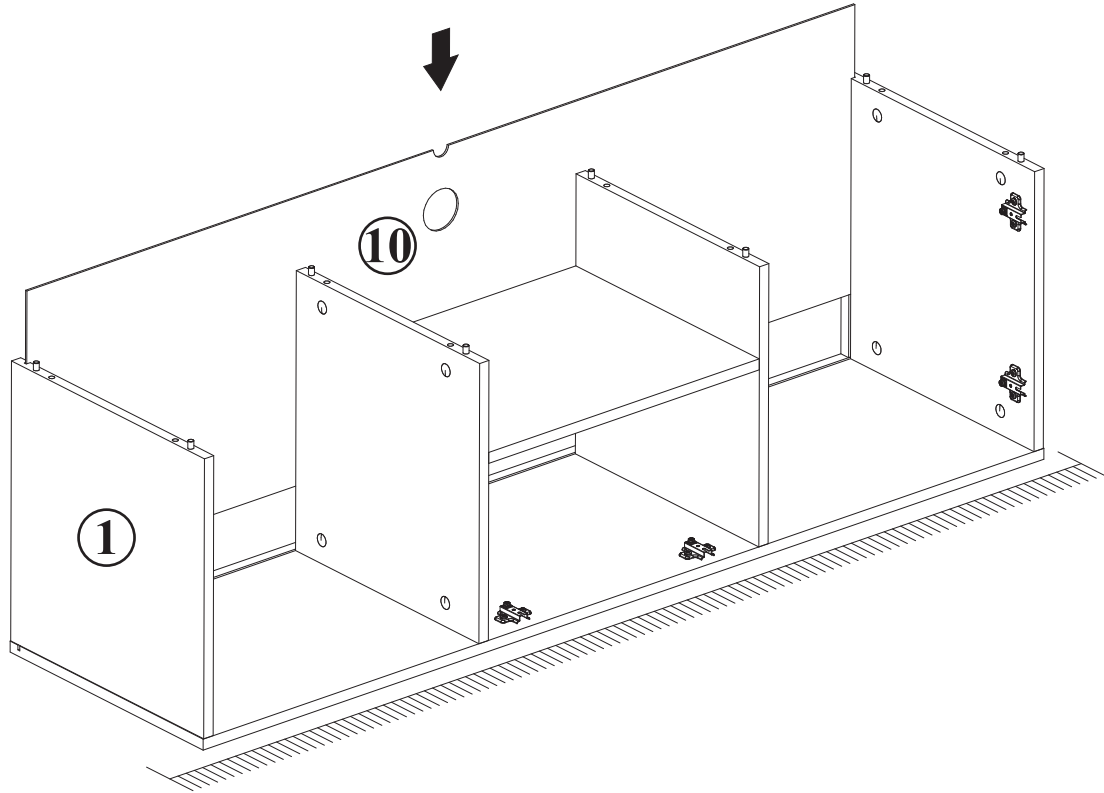


8

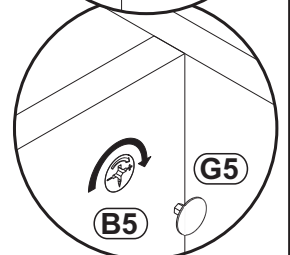
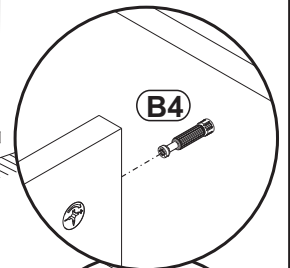
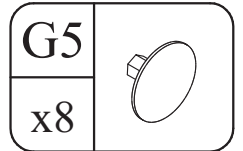
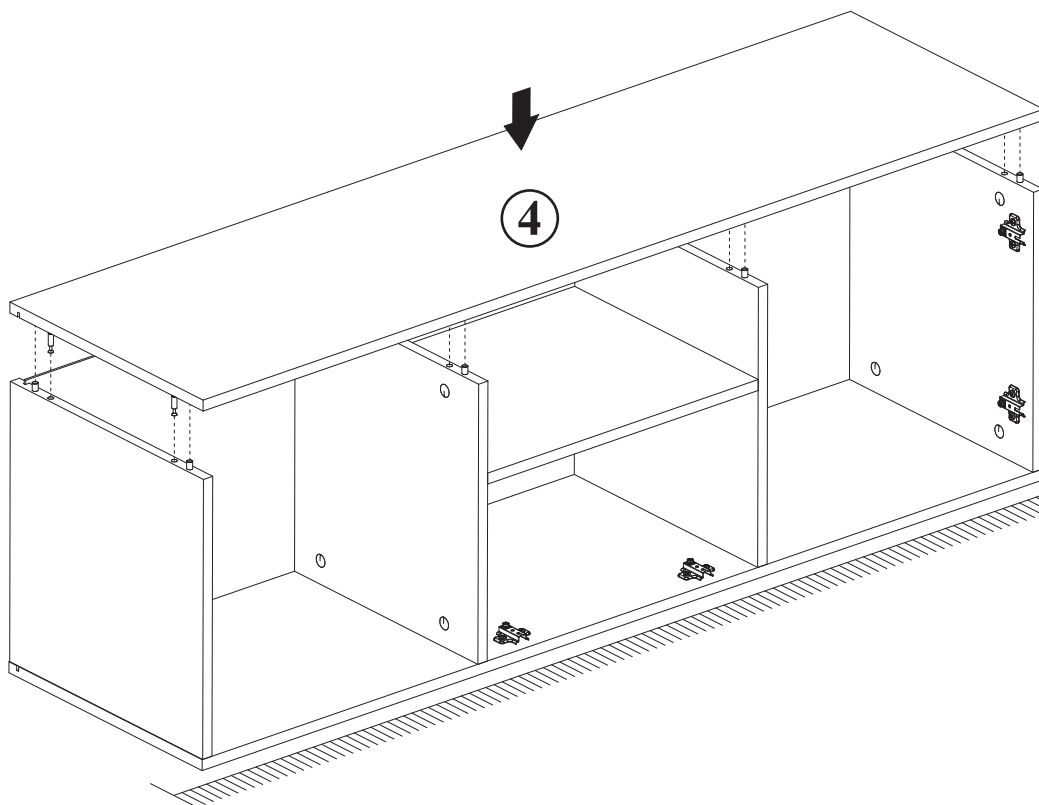
G5	
x8	



9


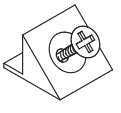


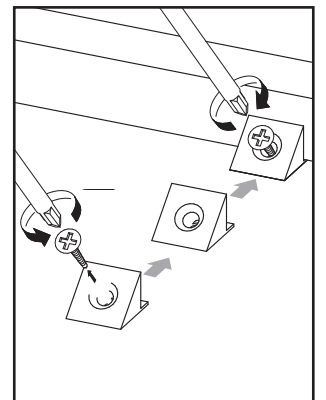
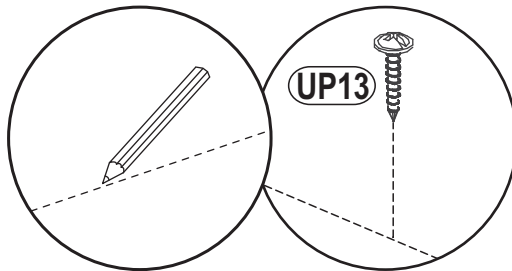
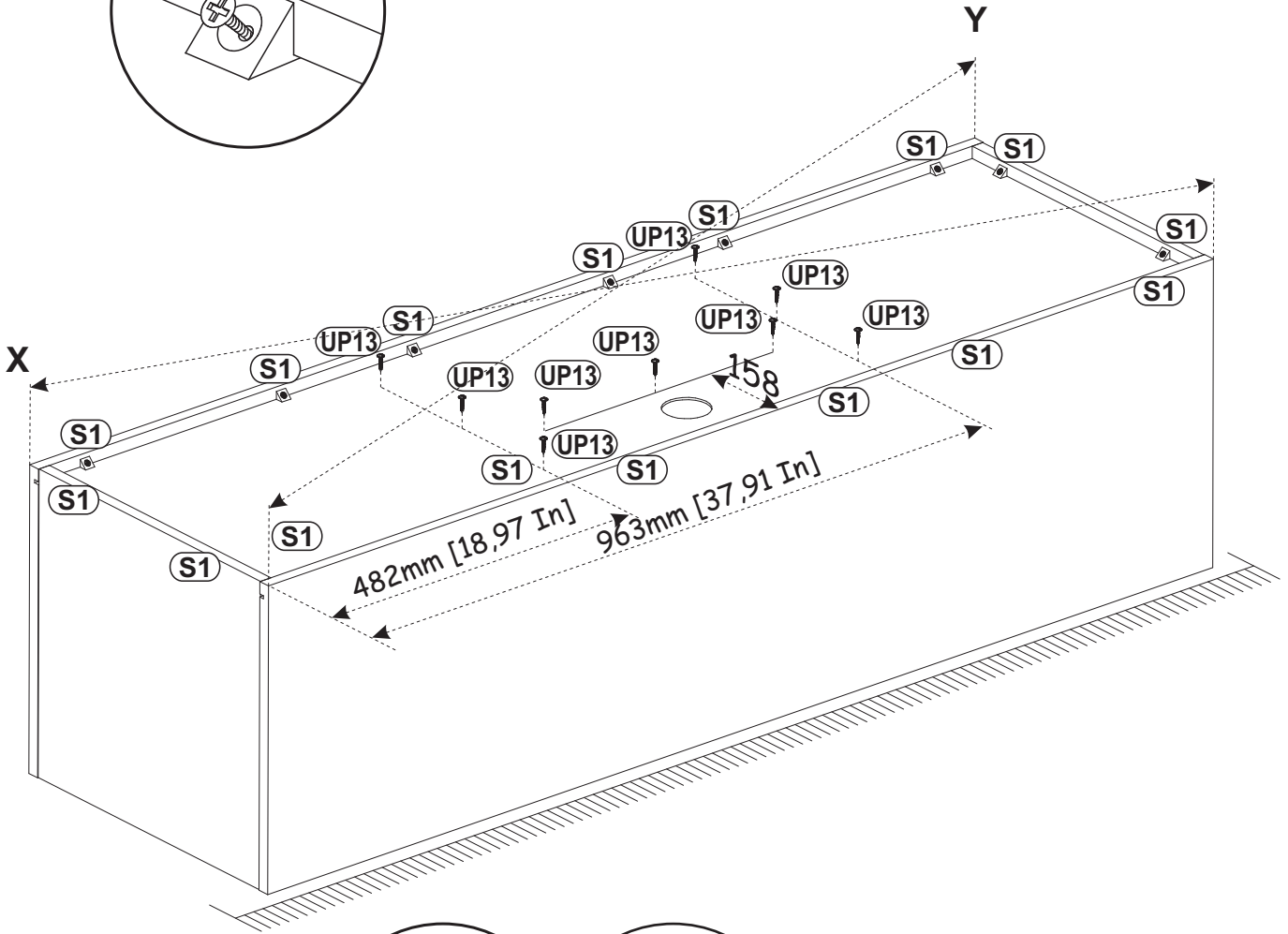
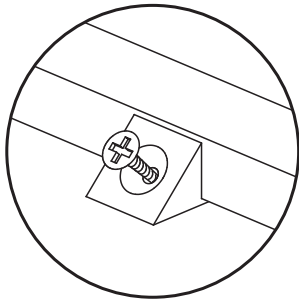
10



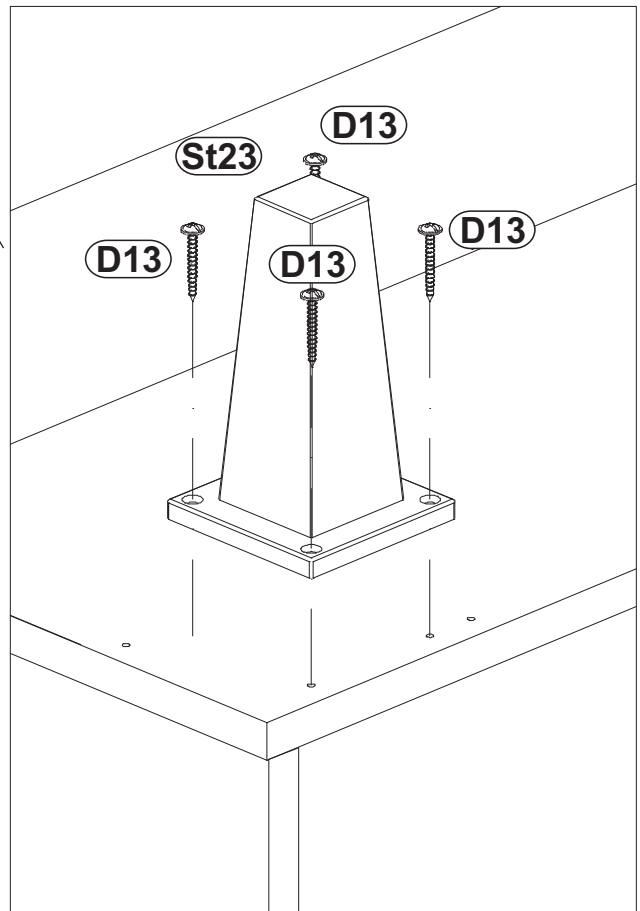
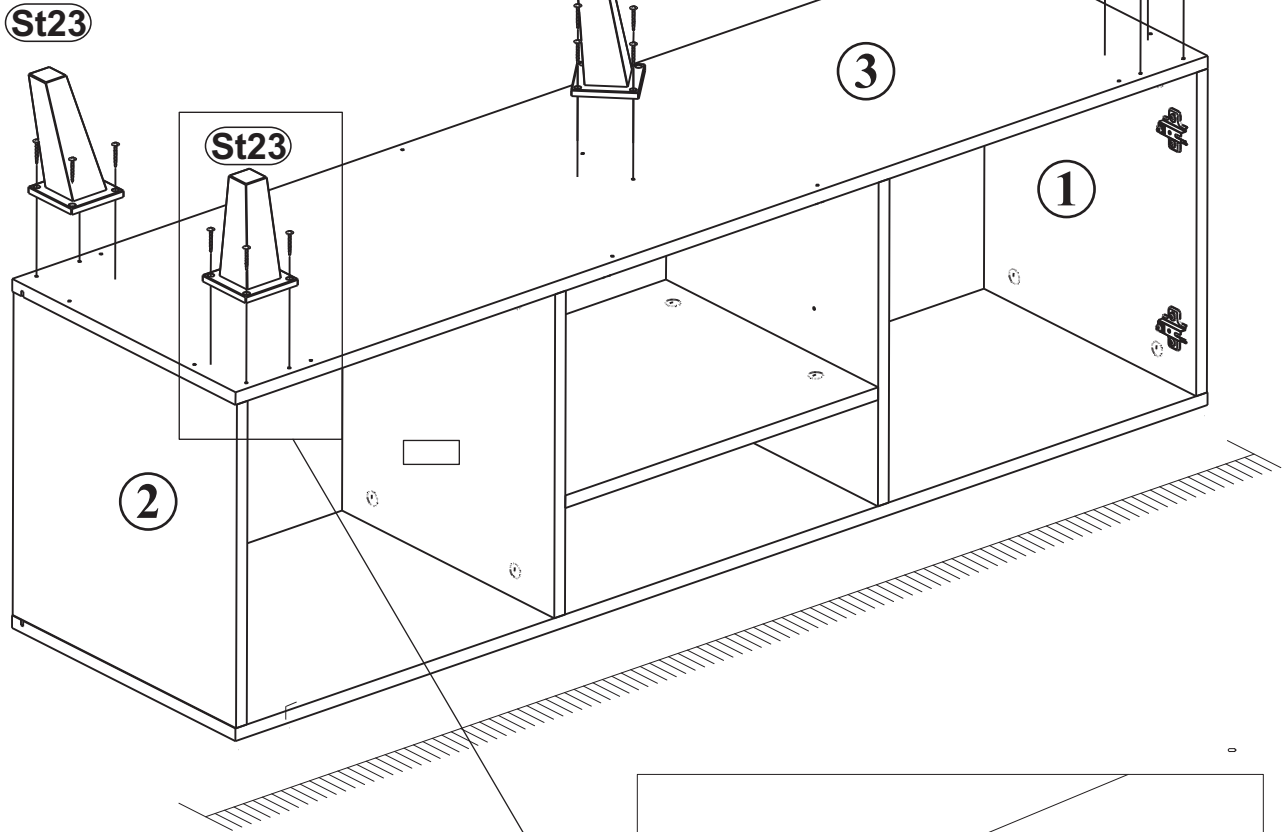
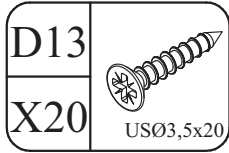
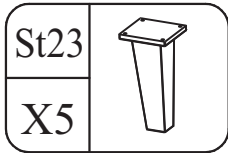
11



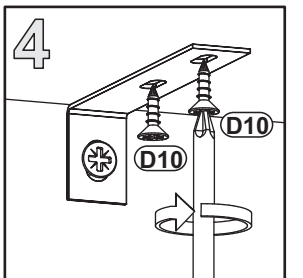
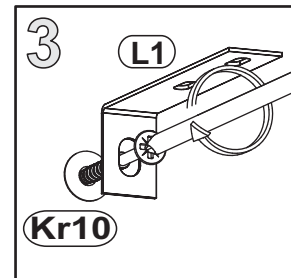
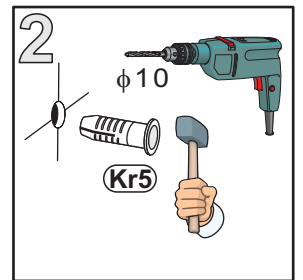
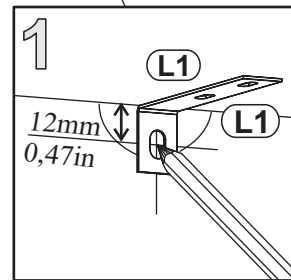
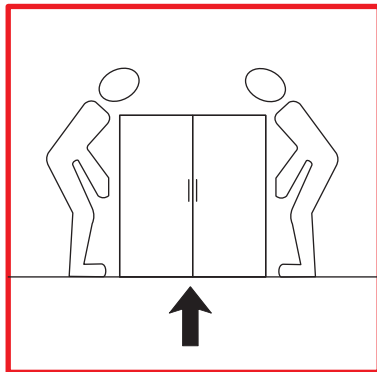
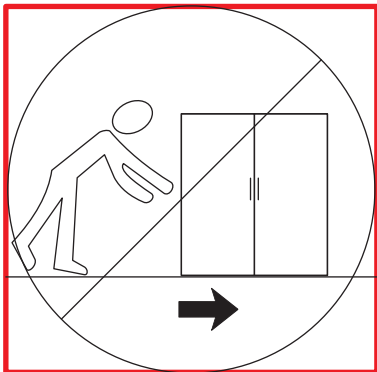
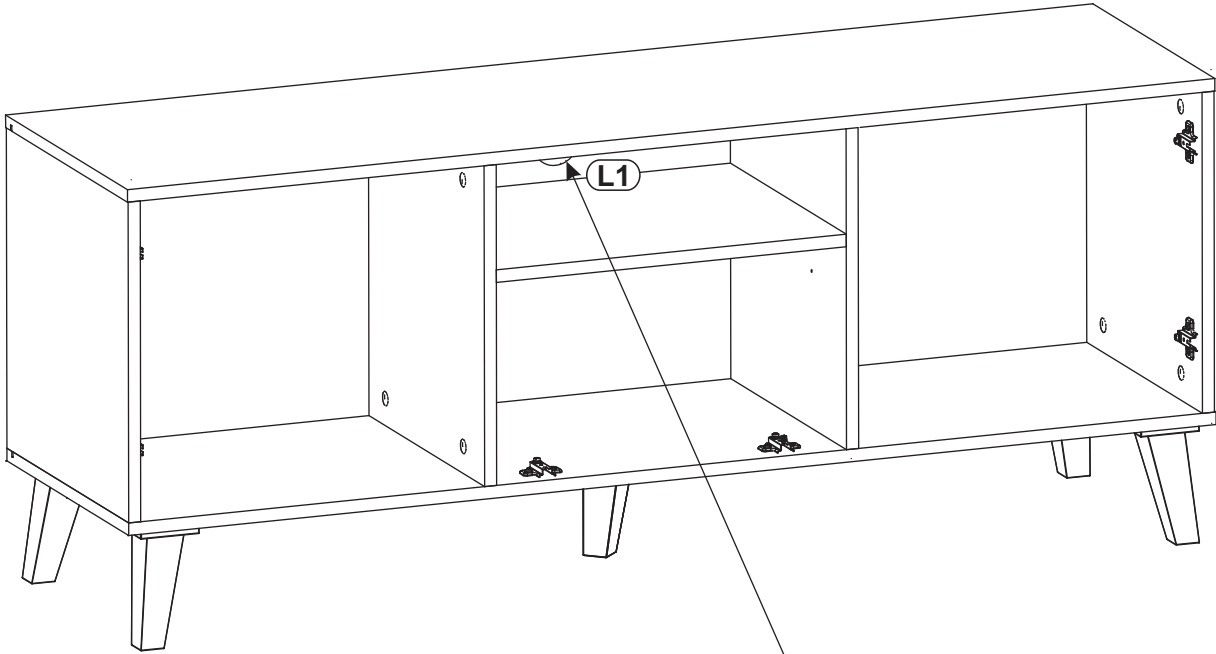
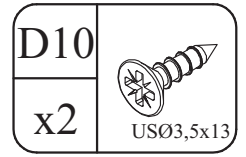
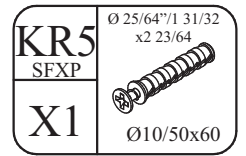
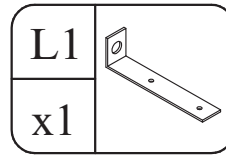
UP13		S1	
x9	UPØ3x16	x16	




12

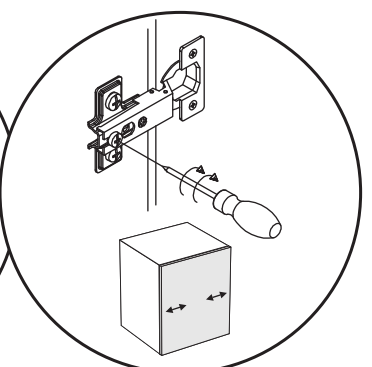
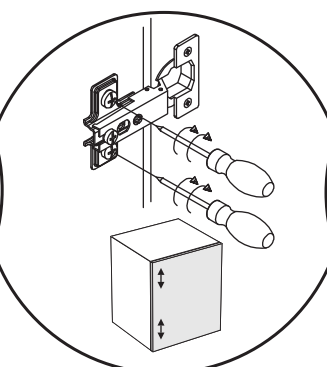
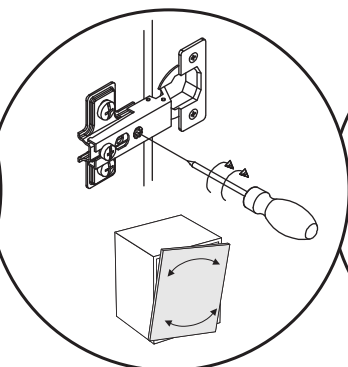
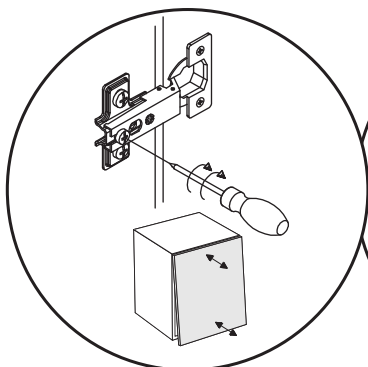
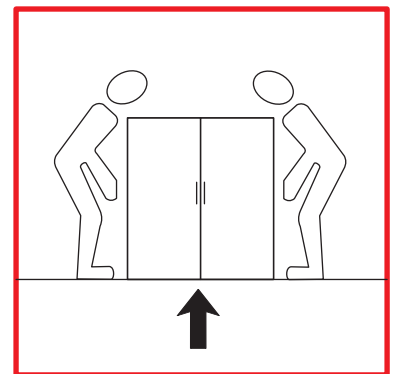
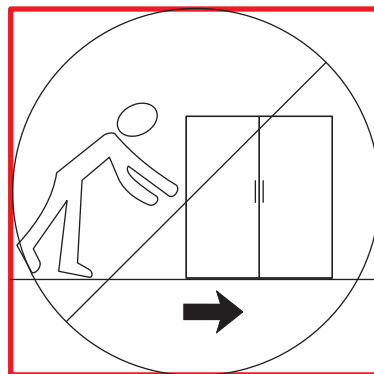
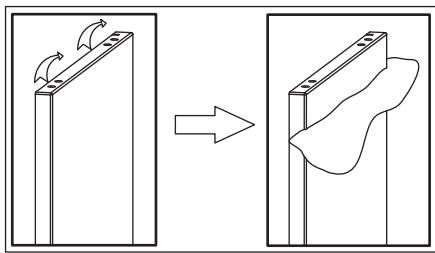
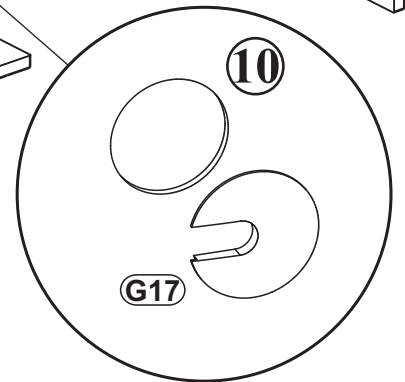
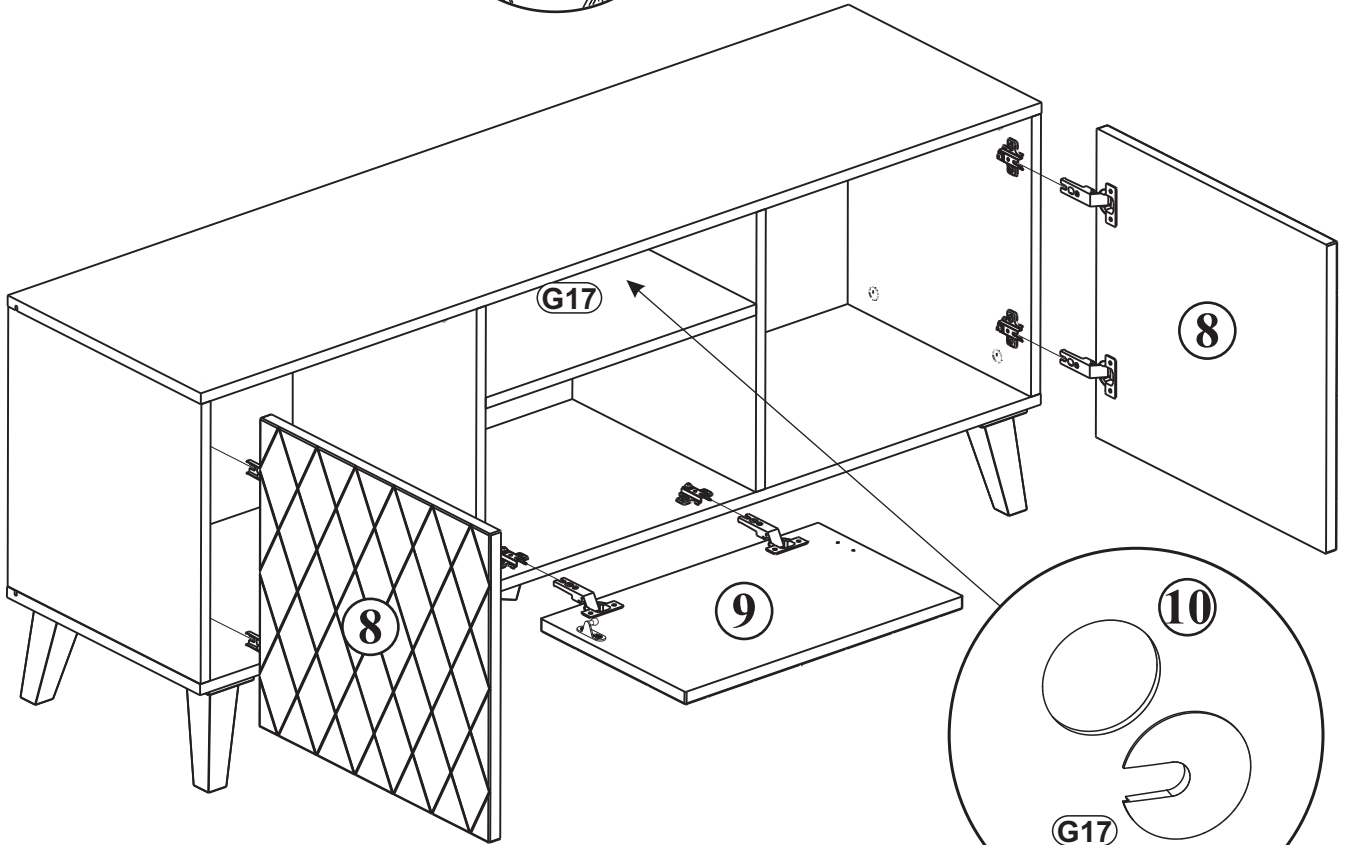
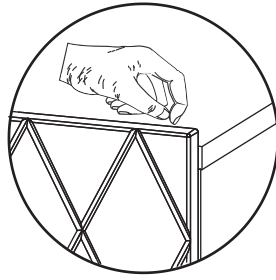


13



14

G17	
x1	Ø60x3



15

