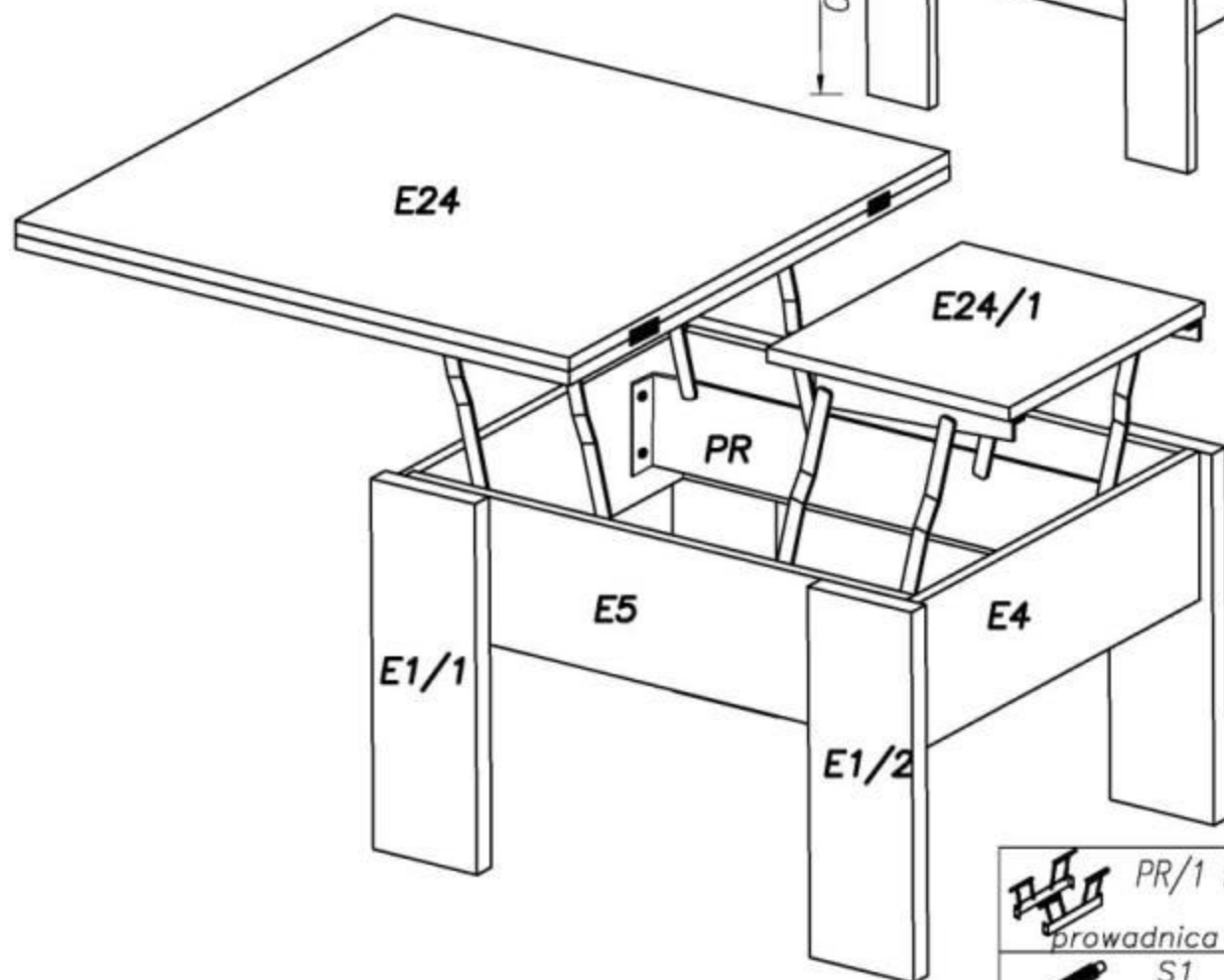
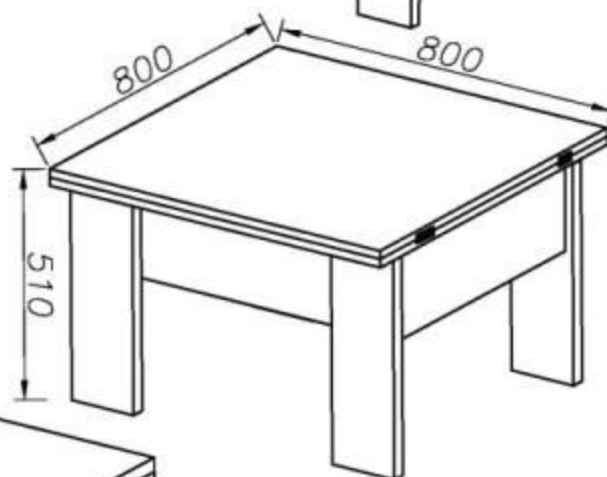
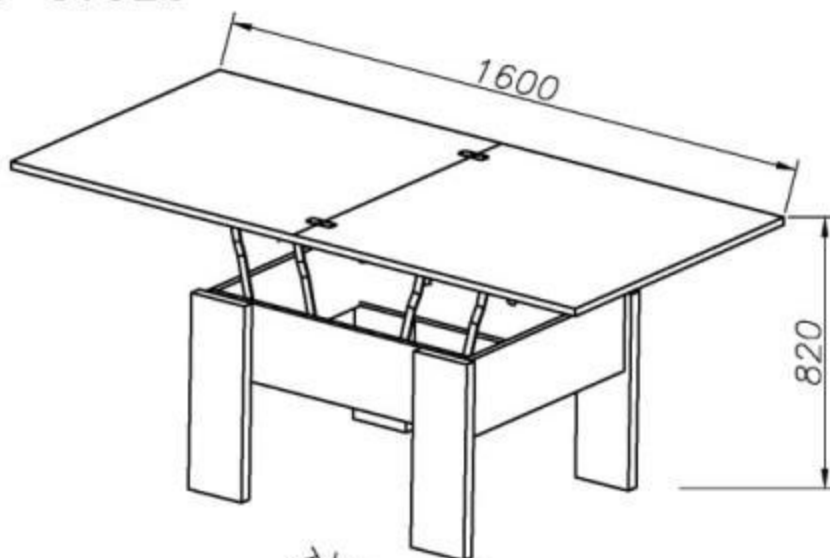











SCHEMAT MONTAŻU STOŁU

ELEMENTY STOŁU WG OZNACZENIA	ILOŚĆ szt.	PACZKA nr.
E1/1 E1/2- NOGA	2	1
E24- BLAT	1	1
E24/1- WKŁADKA	1	1
E5- OSKRZYNIA	2	1
E4- OSKRZYNIA	2	1
mf-mufa plastikowa	12	2
st-stopka	8	2
t01-wkręt mimośrodowy	8	2
k1- kotek drewniany	24	2
ms-mimośród	8	2
PR- PROWADNICA	2	2
S1- ŚRUBA M6x30	12	2
w1- WKREŃ 4.5x17	22	2
SPR-sprężyna	2	2

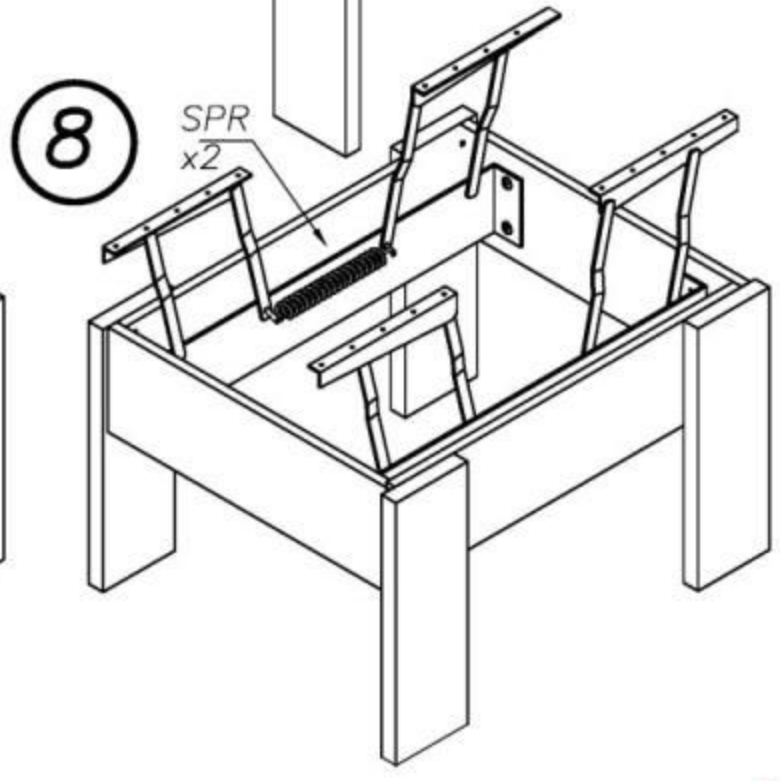
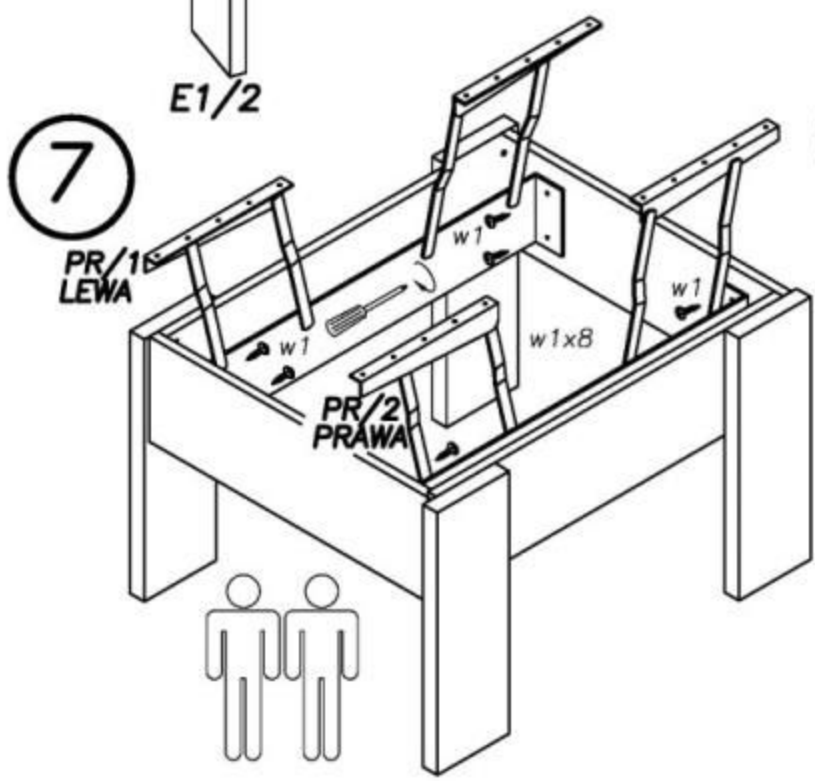
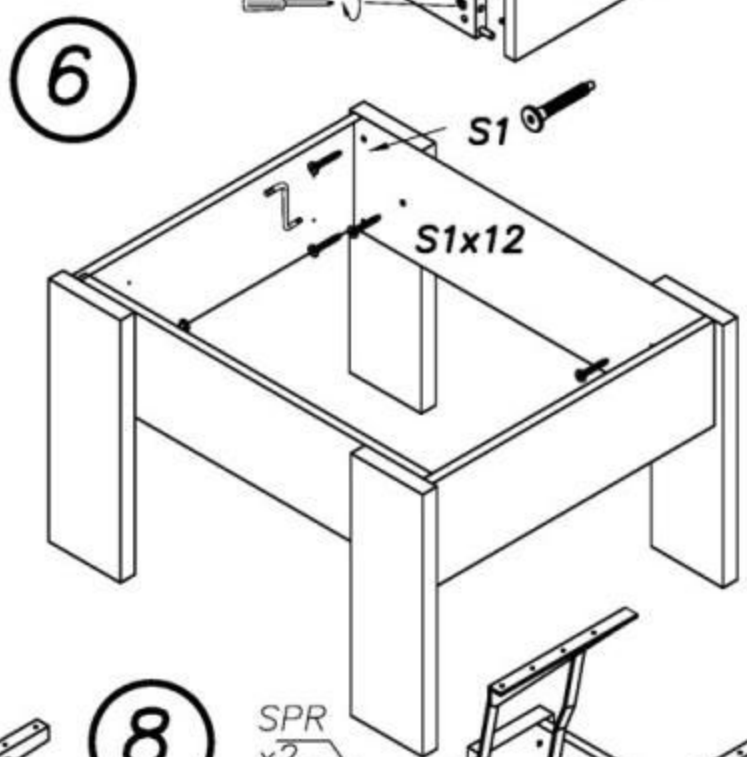
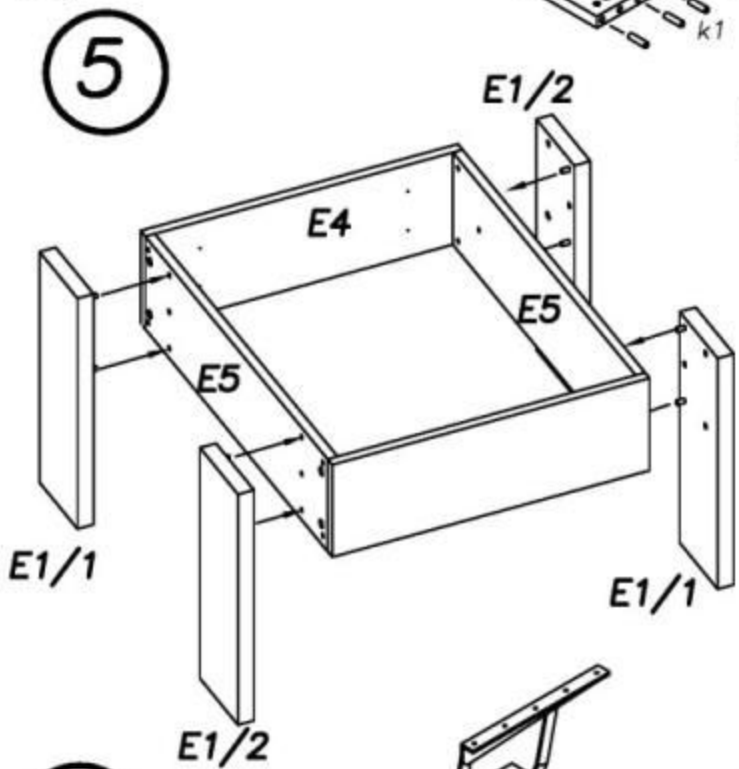
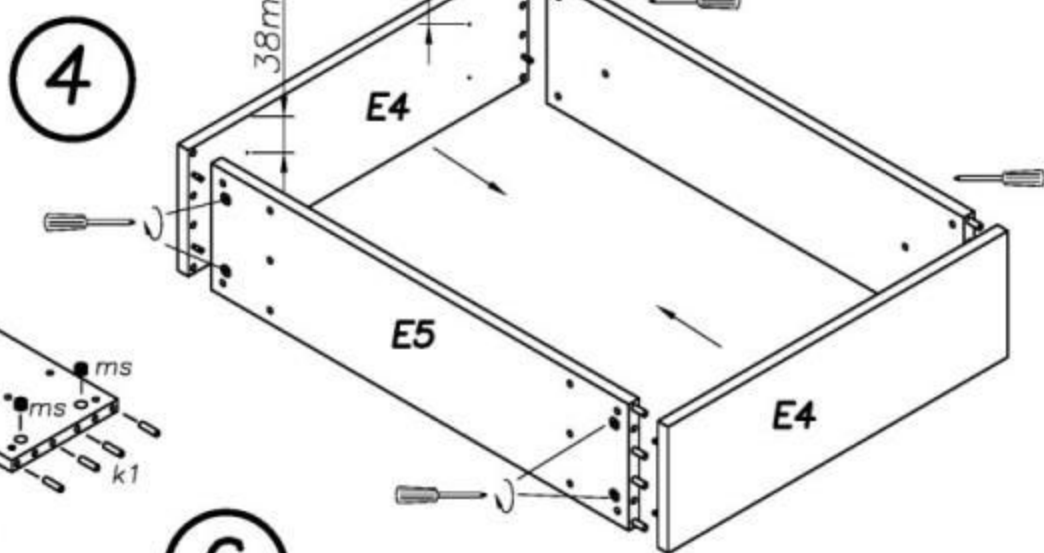
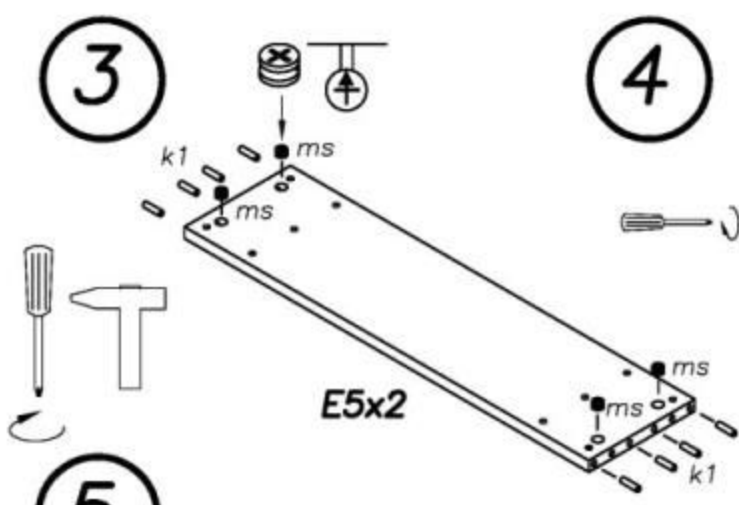
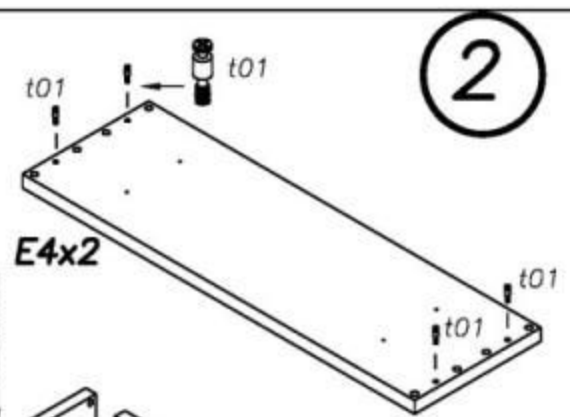
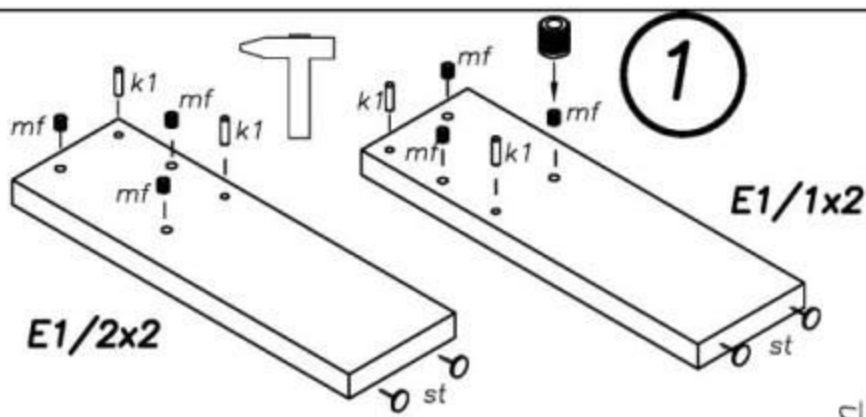


 PR/1 PR/2 prowadnica	 k1 kotek drewniany
 S1 M6x30	 mf mufa plastikowa
 w1 wkręt 4.5x17	 t01 wkręt
 ms mimośród	 st stopka
 SPR sprężyna	

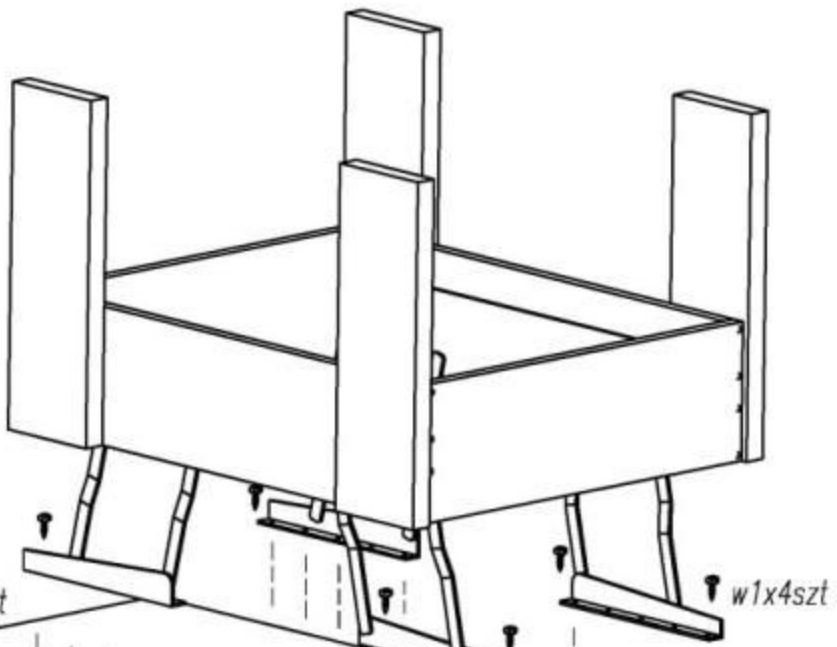
UWAGI DLA UŻYTKOWNIKA

Po wylaniu jakichkolwiek płynów na elementy stołu należy niezwłocznie usunąć je wycierając do sucha. Po otwarciu kartonu należy sprawdzić stan wizualny i techniczny poszczególnych elementów stołu. W przypadku jakichkolwiek uszkodzeń elementów stołu należy zwrócić towar w oryginalnym opakowaniu.

Nowość



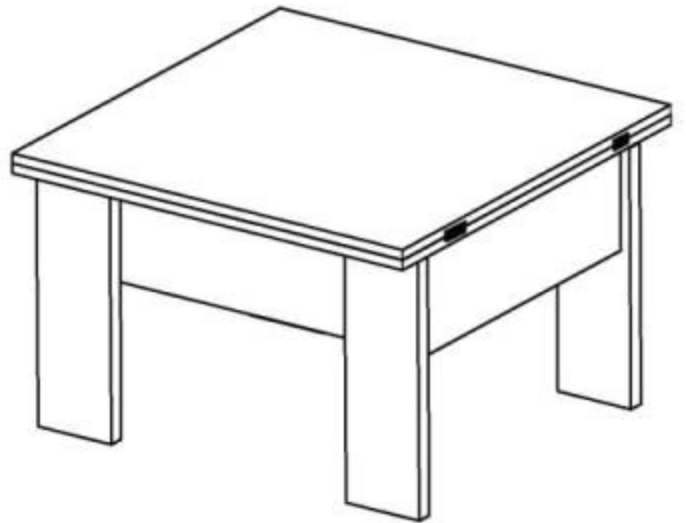
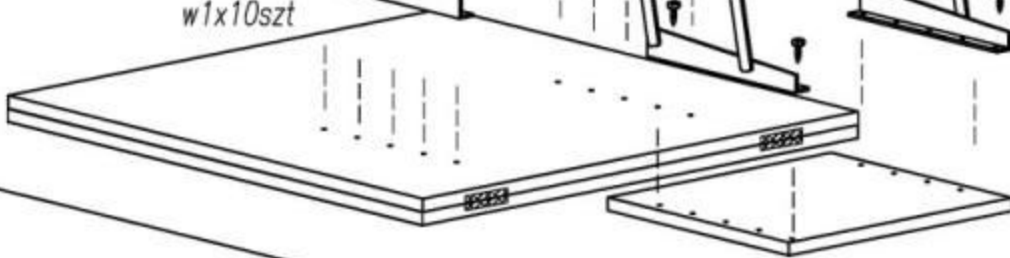
9



w1x10szt

w1x4szt

10



11

