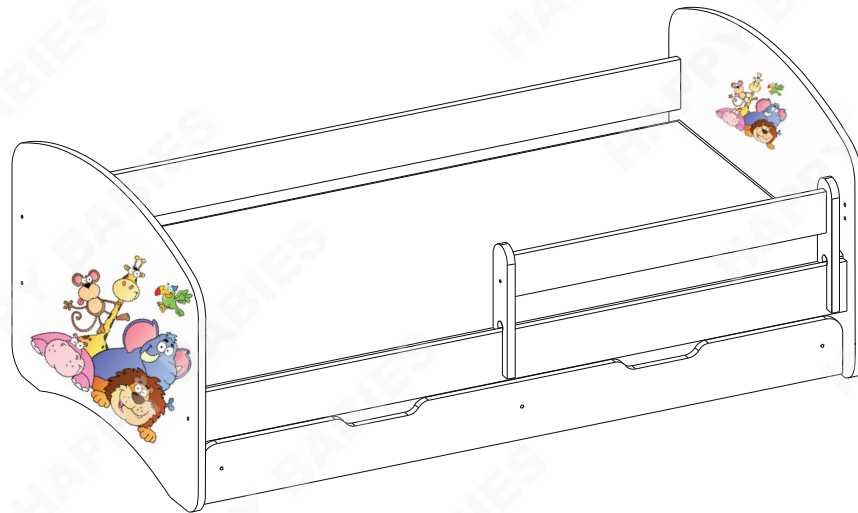






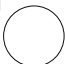
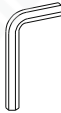




HAPPY L02
 HAPPY L04
 HAPPY L06
 HAPPY L08
 HAPPY L10



INSTRUKCJA MONTAŻU
ASSEMBLY INSTRUCTIONS

Akcesoria / Fittings						
K1  ø8 × 35	W4  ø4 × 16	W7  ø7 × 70	W8  ø4 × 30	G1 	O1 	ZW1 
24 szt. / pcs	8 szt. / pcs	14 szt. / pcs	6 szt. / pcs	32 szt. / pcs	4 szt. / pcs	20 szt. / pcs

Narzędzia / Tools		
		

DO MONTAŻU POTRZEBNE SĄ DWIE OSOBY!
INSTALLATION REQUIRES TWO PEOPLE!

BARDZO WAŻNE!
NALEŻY UWAŻNIE PRZECZYTAĆ
ZACHOWAĆ DO PÓŹNIEJSZEGO STOSOWANIA

INSTRUKCJA OBSŁUGI

1.

By zapobiec zadławieniu lub uduszeniu opakowanie z akcesoriami należy trzymać w miejscu niedostępnym dla niemowląt i dzieci.

2.

Wszystkie połączenia w meblu muszą być dobrze dokręcone, żaden z elementów łączących nie może być luźny.

3.

Nie należy używać łóżeczka jeśli jakikolwiek element jest uszkodzony lub brakuje elementu.

4.

Należy używać tylko elementów dopuszczonych przez producenta.

5.

Nie należy w pobliżu łóżeczka umieszczać otwartych źródeł ognia oraz innych silnych źródeł ciepła, jak promienniki gazowe lub elektryczne itp., gdyż grozi to pożarem.

6.

Nie pozostawiać w łóżeczku czegokolwiek ani nie ustawiać łóżka w pobliżu innego sprzętu, który mógłby stanowić podparcie dla stopy lub spowodować niebezpieczeństwo uduszenia lub powieszenia dziecka, np. przewody, sznurki zasłon lub żaluzji itp.

VERY IMPORTANT!
PLEASE READ CAREFULLY
SAVE FOR FUTURE USE

USER'S MANUAL

1.

To avoid the danger of choking or strangulation keep the package with fittings away from babies and children.

2.

All connections must be tightened properly and no coupled element can not be loose.

3.

Do not use the bed when, if any of the elements is damaged or if there is any element missing.

4.

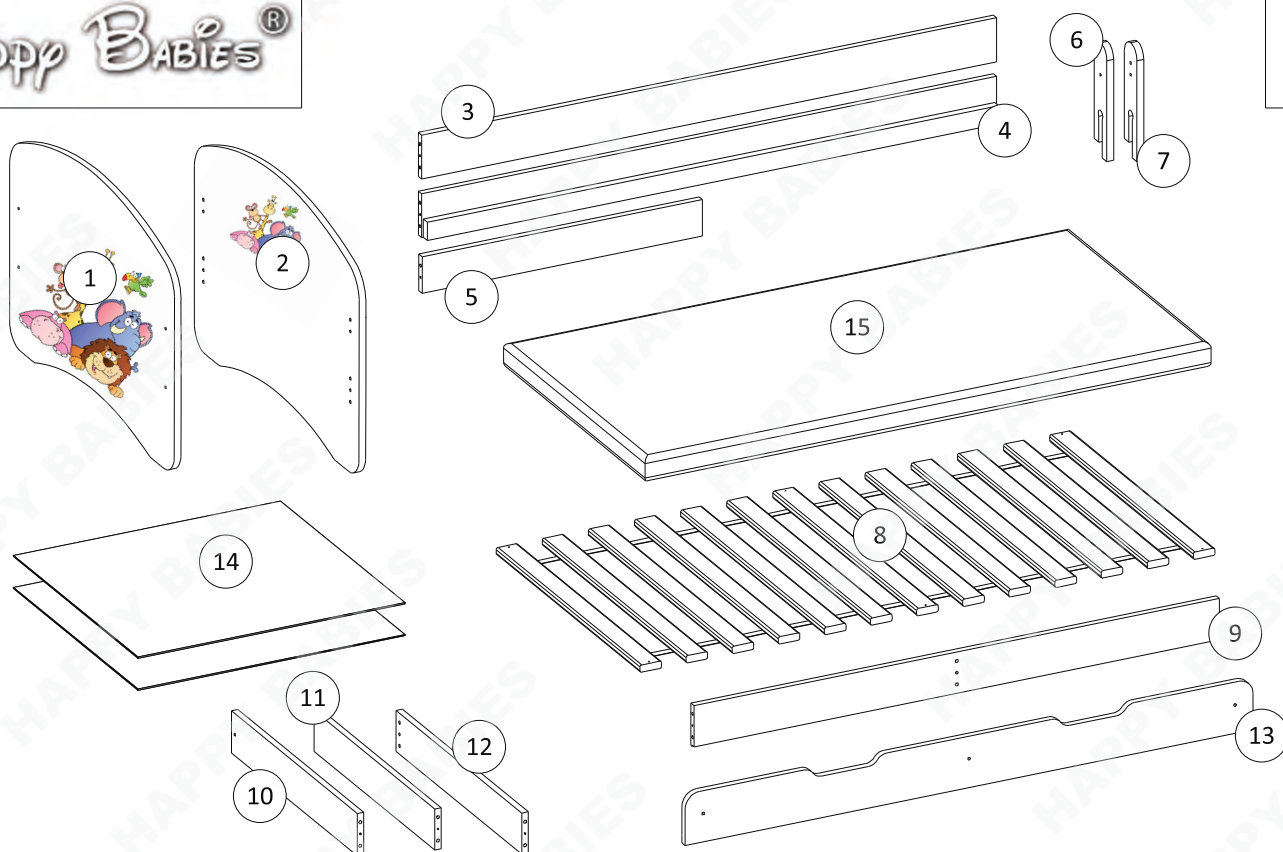
Use only the elements given by manufacturer.

5.

Do not place the bed near naked flames or other heat sources such as electric or gas radiators etc., this may cause a fire.

6.

Do not leave anything in the bed and do not place the crib near any equipment, where a child can prop up its foot or cause danger of strangulation or hanging of a child, e.g. wires, strings of drapers/curtains.



Paczka 1 z 2 / Package 1 of 2

Numer elementu / Item no.	Wymiary (mm) / Dimensions (mm)				Ilość / Quantity
	Łóżko L02 / Bed L02	Łóżko L04 / Bed L04	Łóżko L06 / Bed L06	Łóżko L06 / Bed L06	
1	828 × 573 × 22	928 × 658 × 22	1028 × 704 × 22	1028 × 704 × 22	1
2	828 × 573 × 22	928 × 658 × 22	1028 × 704 × 22	1028 × 704 × 22	1
6	314 × 78 × 23				1
7	314 × 78 × 23				1
8	1400 × 700 × 20	1600 × 800 × 20	1800 × 900 × 20	1900 × 900 × 20	1
14	492 × 642 × 3	692 × 742 × 3	692 × 842 × 3	692 × 892 × 3	2
15	1400 × 700 × 60-80	1600 × 800 × 60-80	1800 × 900 × 60-80	1900 × 900 × 60-80	1

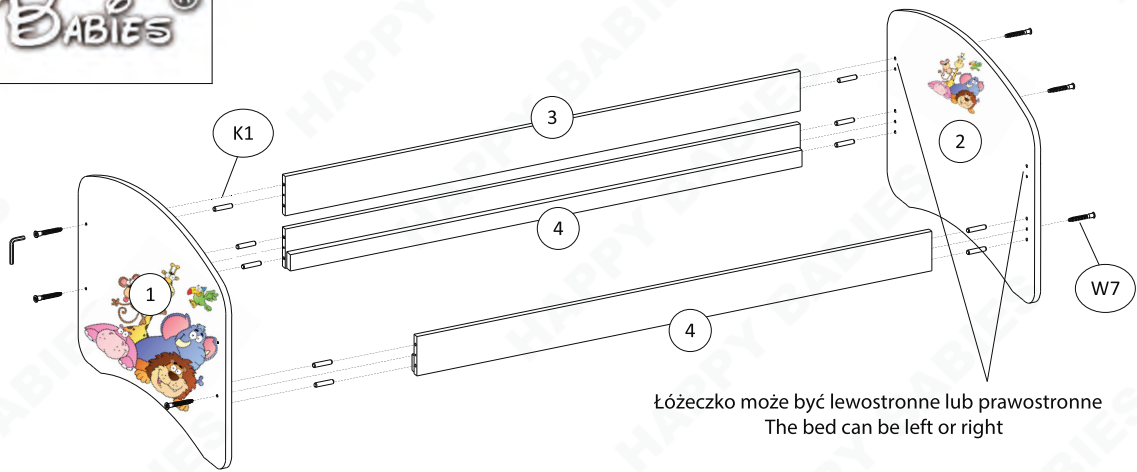
AKCESORIA / FITTINGS: ZOBACZ STRONA NR 1 / SEE PAGE NO. 1

Paczka 2 z 2 / Package 2 of 2

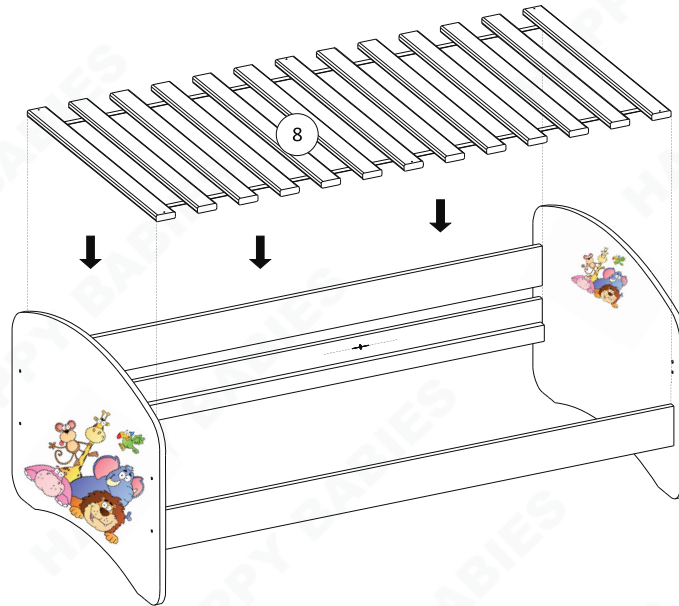
Numer elementu / Item no.	Wymiary / Dimensions				Ilość / Quantity
	Łóżko 02 / Bed 02	Łóżko L04 / Bed L04	Łóżko L06 / Bed L06	Łóżko L06 / Bed L06	
3	1400 × 120 × 18	1600 × 120 × 18	1800 × 120 × 18	1900 × 120 × 18	1
4	1400 × 120 × 40	1600 × 120 × 40	1800 × 160 × 40	1900 × 160 × 40	2
5	780 × 100 × 18				1
9	1262 × 115 × 18	1462 × 115 × 18	1662 × 115 × 18	1762 × 115 × 18	1
10	500 × 115 × 18	700 × 115 × 18	700 × 115 × 18	700 × 115 × 18	1
11	472 × 112 × 18	672 × 112 × 18	672 × 112 × 18	672 × 112 × 18	1
12	500 × 115 × 18	700 × 115 × 18	700 × 115 × 18	700 × 115 × 18	1
13	1388 × 145 × 22	1588 × 145 × 22	1788 × 145 × 22	1888 × 145 × 22	1

PRZED MONTAŻEM MEBLA NALEŻY DOKŁADNIE SPRAWDZIĆ CZY PACZKI ZAWIERAJĄ WSZYSTKIE ELEMENTY WYSZCZEGÓLNIONE W TABELCE NA STRONIE 3 ORAZ CZY ELEMENTY TE NIE SĄ USZKODZONE !!!
JEŚLI BRAKUJE ELEMENTÓW LUB NIEKTÓRE Z NICH SĄ USZKODZONE PROSIMY O KONTAKT Z NASZYM BIUREM OBSŁUGI KLIENTA.
USZKODZENIA ELEMENTÓW STWIERDZONE JUŻ PO MONTAŻU MEBLA NIE BĘDĄ UWZGLĘDNIANE !!!

BEFORE ASSEMBLING THE FURNITURE PLEASE CHECK THAT PACKAGES INCLUDE ALL ITEMS LISTED IN THE TABLE ON PAGE NO 3,
AND WHETHER THESE ITEMS ARE NOT DAMAGED !!!
IF MISSING PARTS OR SOME OF THEM ARE DAMAGED, PLEASE CONTACT OUR CUSTOMER SERVICE OFFICE.
DAMAGES FOUND AFTER ASSEMBLING WILL NOT BE CONSIDERED !!



Łóżeczko może być lewostronne lub prawostronne
The bed can be left or right

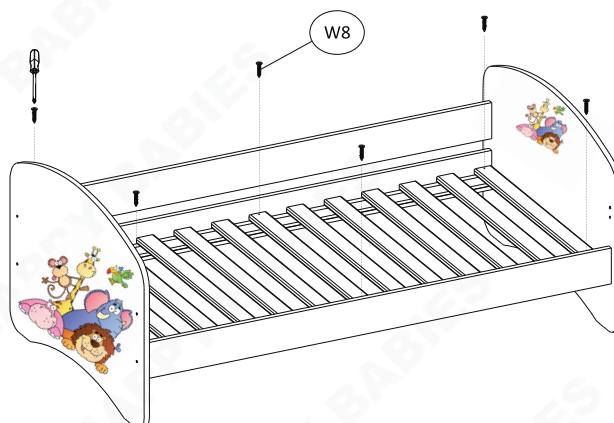


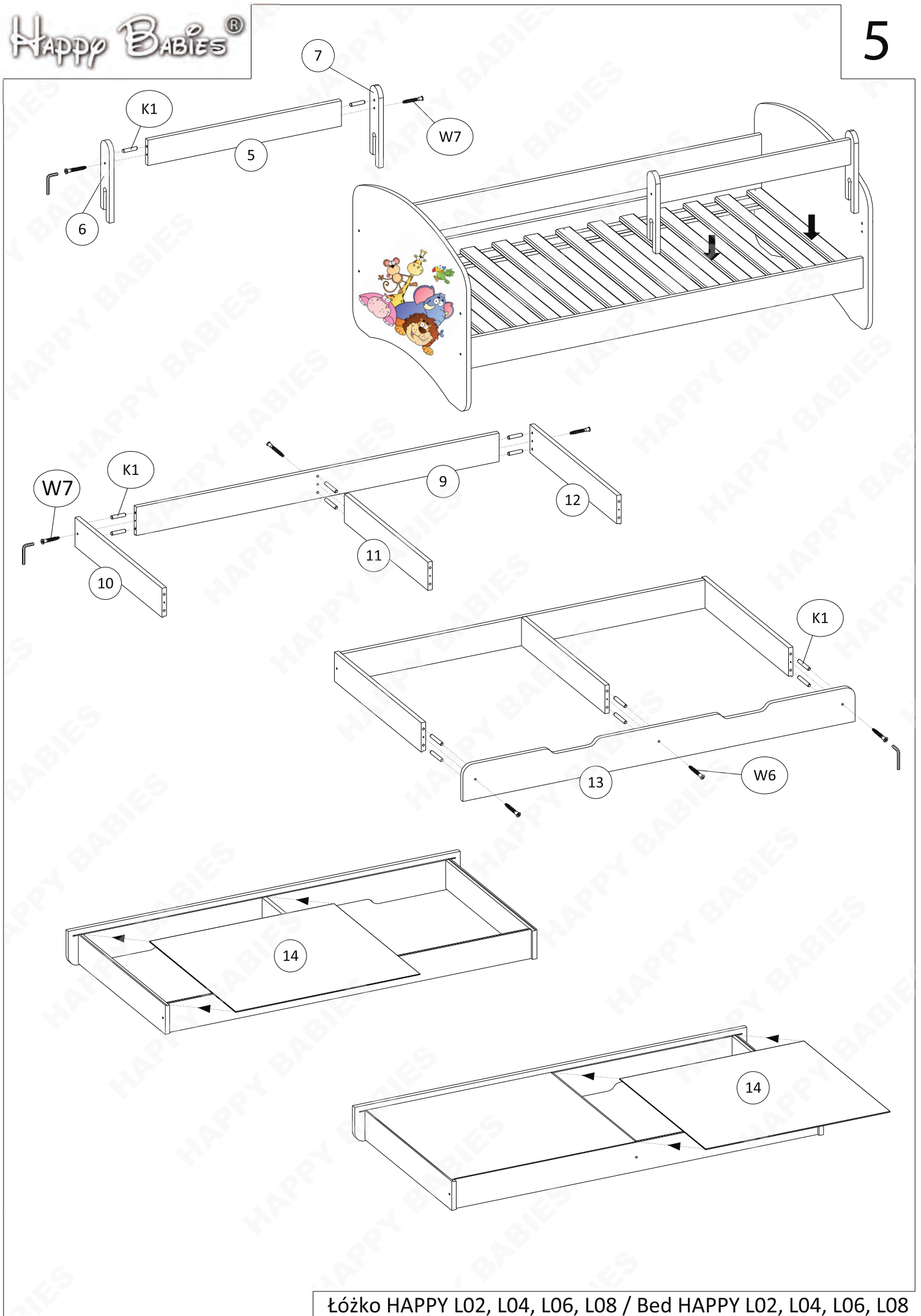
W KOLEJNYM ETAPIE SKRĘCANIA NALEŻY PRZYKRĘCIĆ STELAŻ DO KONSTRUKCJI ŁÓŻKA W NASTĘPUJĄCY SPOSÓB:

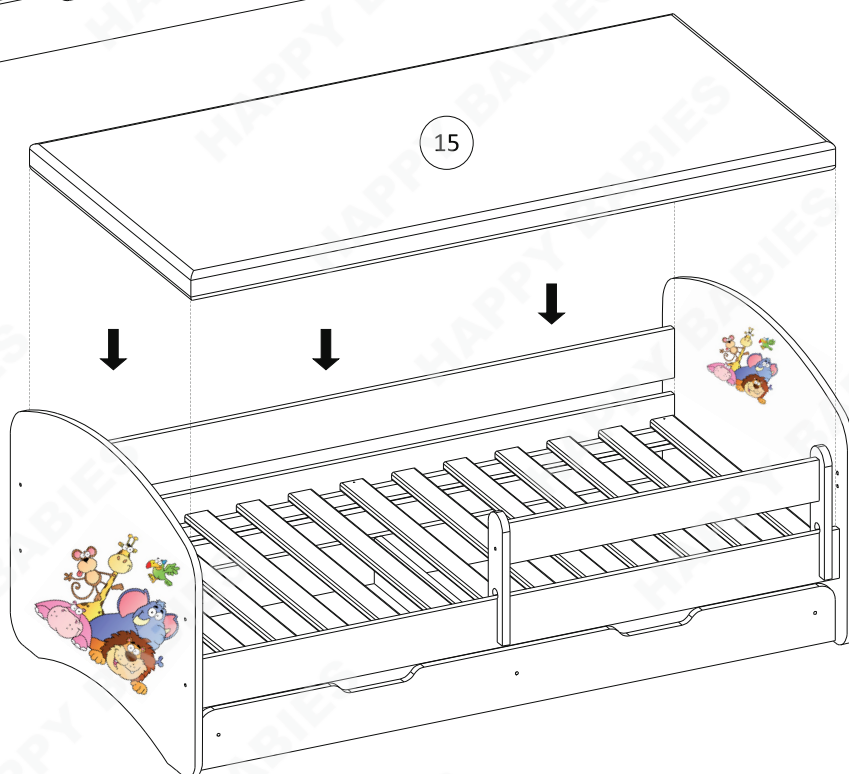
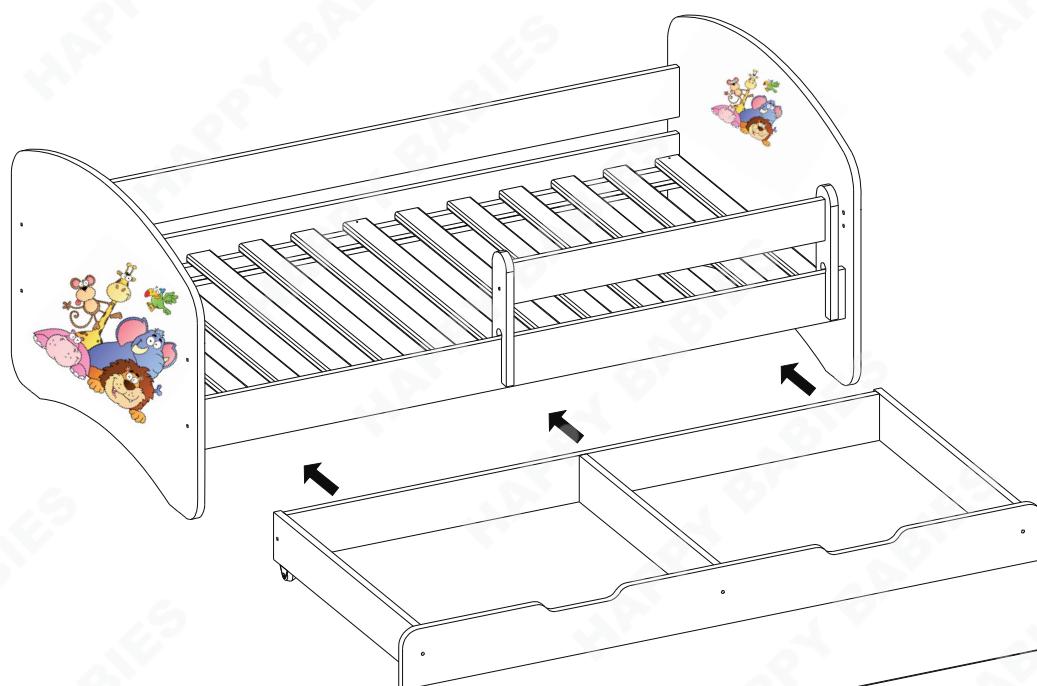
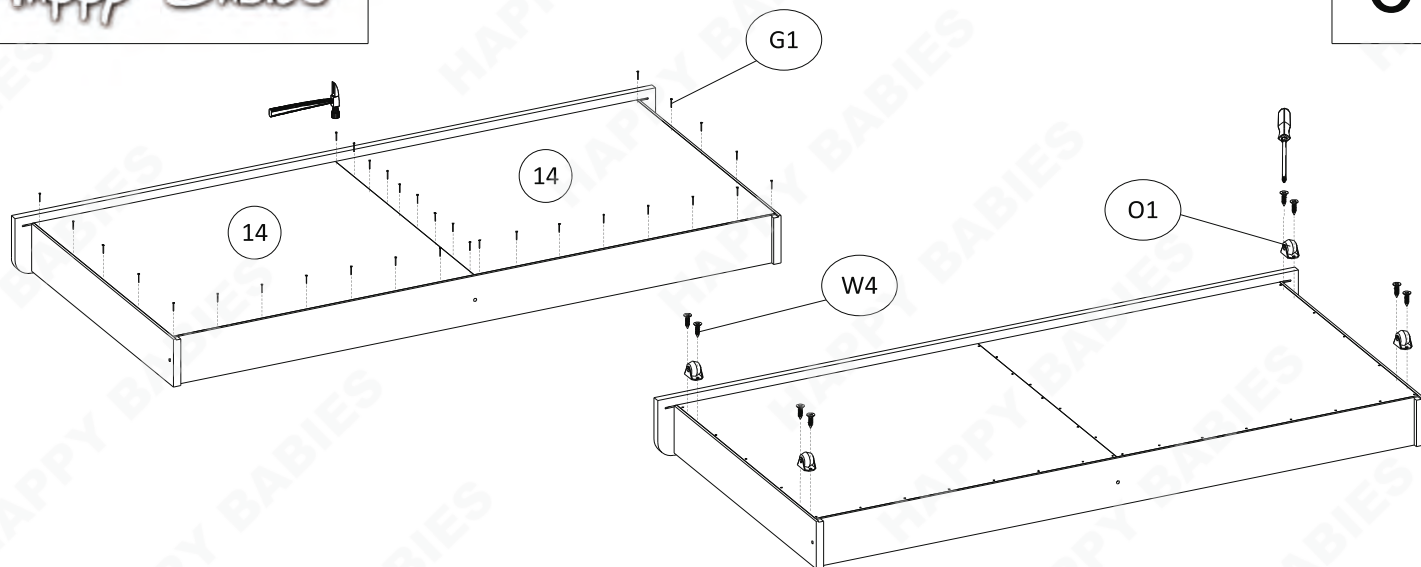
1. NAŁOŻYĆ PLASTIKOWE NAKŁADKI NA KONCE LISTEW STELA
2. UPEWNIĆ SIĘ ŻE KOŃCE LISTEW (STELAŻA) ŚCIŚLE DOLEGAJĄ DO BOKÓW ŁÓŻ
3. WKRĘTY MOCUJĄCE STELAŻ (W8) WKRĘCIĆ W BOKI ŁÓŻKA POD KĄTEM W STRONĘ ZEWNĘTRZNA, TAK STELAŻ ZOSTAŁ STABILNIE PRZYKRĘCONY DO LISTEW MOCUJĄCYCH.

AT THE NEXT STEPS, TIGHTEN THE FRAME FOR THE BED CONSTRUCTION IN THE FOLLOWING WAY:

1. APPLY PLASTIC COVER ON THE END OF THE FRAME STRIP
2. ENSURE THAT THE END OF THE SKIRTINGS (FRAME) ARE CLOSE TO THE SIDE OF THE B
3. FRAME MOUNTING SCREWS (W8) SCREW THE BEDS AT THE ANGLES AT AN OUTER SIDE, SO THAT THE FR IS STRONGLY SCREWED ON THE MOUNTING STRIPES.

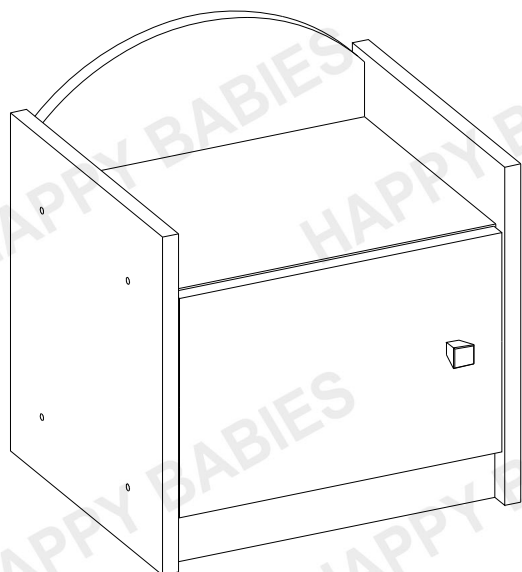






Na widocznych śrubach i otworach należy umieścić dostarczone zaślepki samoprzylepne (ZW 1).



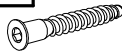

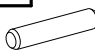
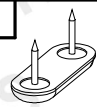

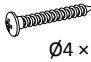


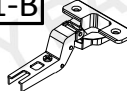
On the visible screws and holes should be placed supplied adhesive caps (ZW 1).



HAPPY SZN03 L

INSTRUKCJA MONTAŻU ASSEMBLY INSTRUCTIONS

Akcesoria / Fittings

W4  Ø4 × 16 8 szt. / pcs	W5  Ø4 × 35 1 szt. / pcs	W6  Ø6.3 × 50 8 szt. / pcs	G1  8 szt. / pcs	K1  Ø8 × 35 4 szt. / pcs	S1  4 szt. / pcs
U1  1 szt. / pcs	U2  Ø4 × 30 1 szt. / pcs	ZW1  8 szt. / pcs	Z1-A  2 szt. / pcs	Z1-B  2 szt. / pcs	

Narzędzia / Tools



**DO MONTAŻU POTRZEBNE SĄ DWIE OSOBY!
INSTALLATION REQUIRES TWO PEOPLE!**

BARDZO WAŻNE!
NALEŻY UWAŻNIE PRZECZYTAĆ
ZACHOWAĆ DO PÓŹNIEJSZEGO STOSOWANIA

INSTRUKCJA OBSŁUGI

1.

By zapobiec zadławieniu lub uduszeniu opakowanie z akcesoriami należy trzymać w miejscu niedostępnym dla niemowląt i dzieci.

2.

Wszystkie połączenia w meblu muszą być dobrze dokręcone, żaden z elementów łączących nie może być luźny.

3.

Nie należy używać szafki nocnej jeśli jakikolwiek element jest uszkodzony lub brakuje elementu.

4.

Należy używać tylko elementów dopuszczonych przez producenta.

5.

Nie należy w pobliżu szafki nocnej umieszczać otwartych źródeł ognia oraz innych silnych źródeł ciepła, jak promienniki gazowe lub elektryczne itp., gdyż grozi to pożarem.

VERY IMPORTANT!
PLEASE READ CAREFULLY
SAVE FOR FUTURE USE
USER'S MANUAL

1.

To avoid the danger of choking or strangulation keep the package with fittings away from babies and children.

2.

All connections must be tightened properly and no coupled element can not be loose.

3.

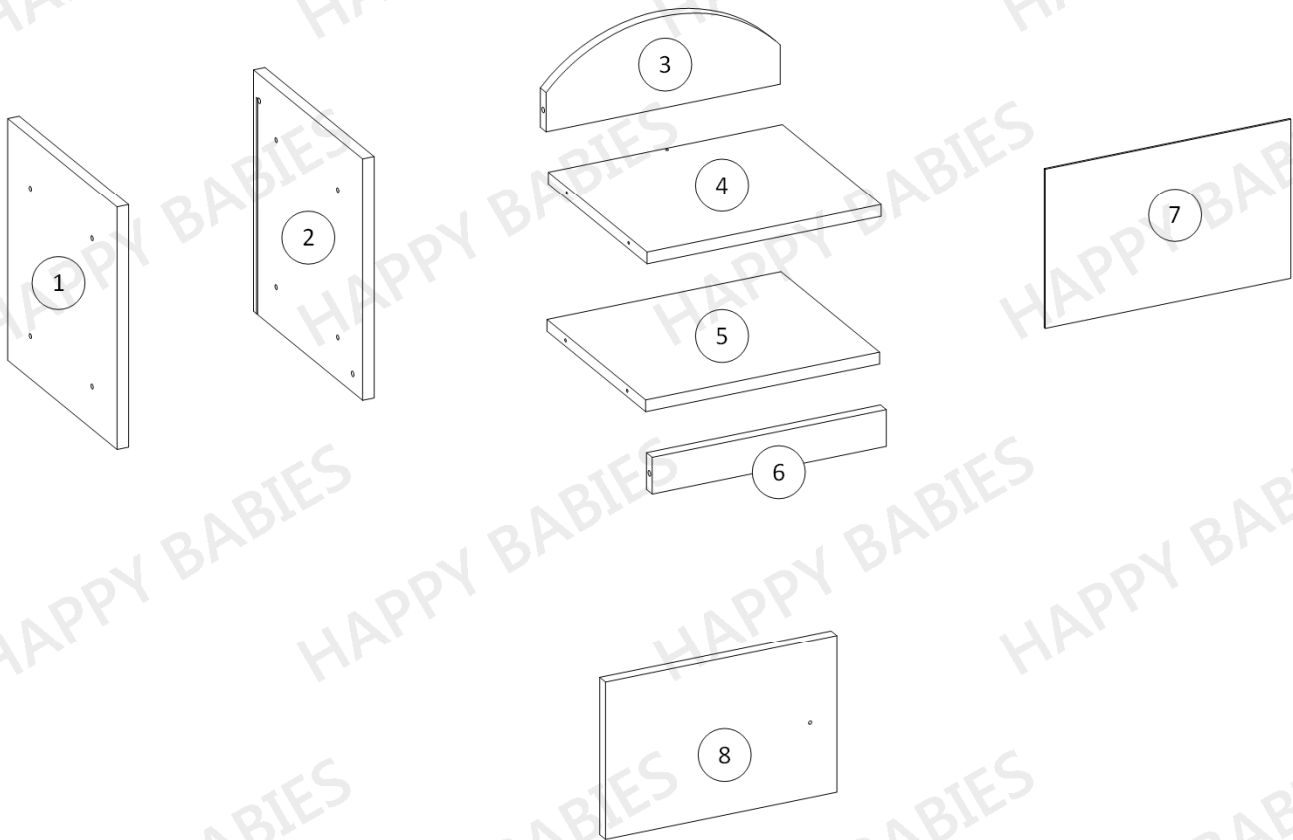
Do not use the bedside table when, if any of the elements is damaged or if there is any element missing.

4.

Use only the elements given by manufacturer.

5.

Do not place the bedside table near naked flames or other heat sources such as electric or gas radiators etc., this may cause a fire.



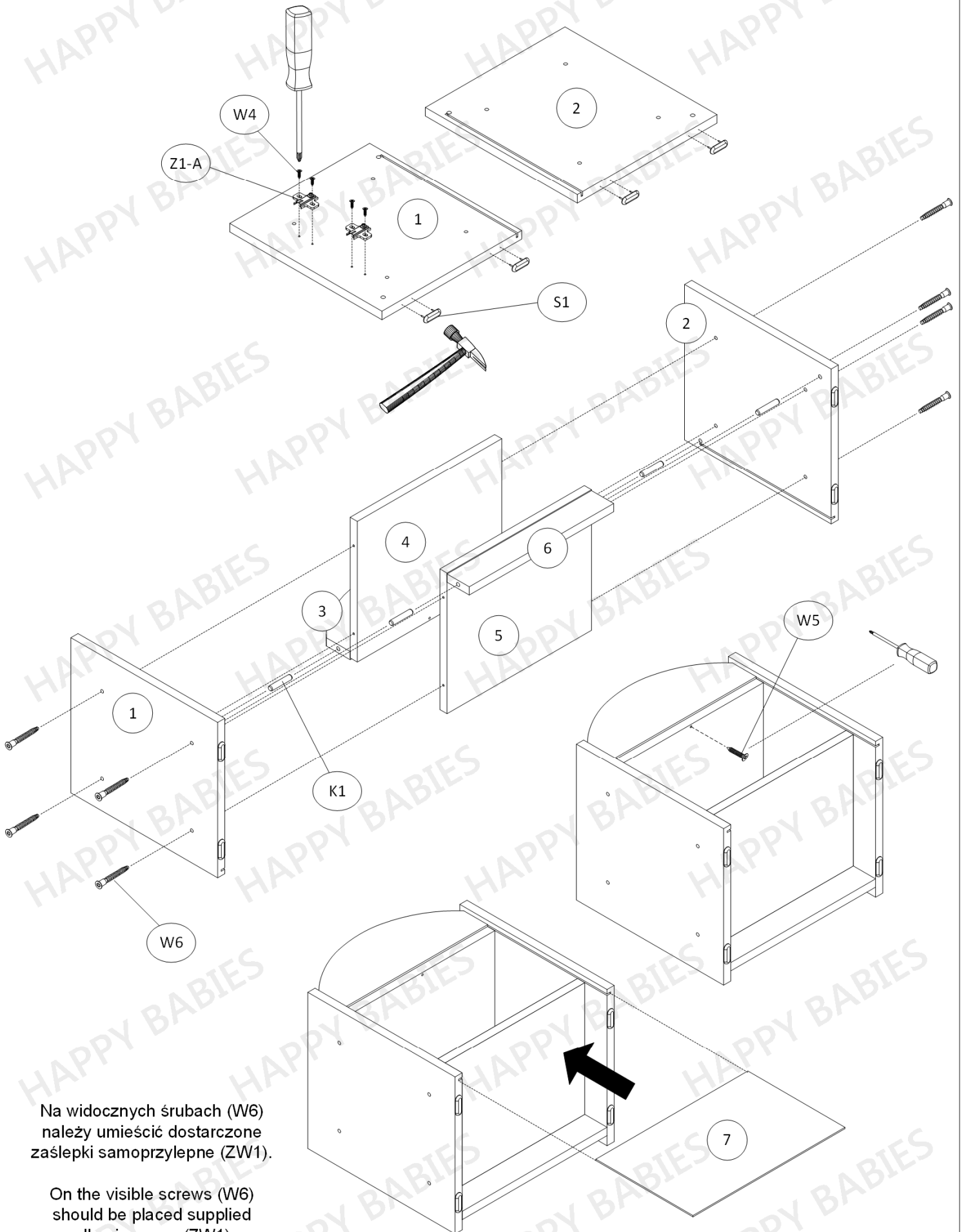
Paczka 1 z 1 / Package 1 of 1		
Numer elementu / Item no.	Wymiary (mm) / Dimensions (mm)	Ilość / Quantity
1	340 x 370 x 18	1
2	340 x 370 x 18	1
3	364 x 140 x 18	1
4	364 x 307 x 18	1
5	364 x 307 x 18	1
6	364 x 56 x 18	1
7	382 x 244 x 3	1
8	360 x 240 x 18	1

PRZED MONTAŻEM MEBLA NALEŻY DOKŁADNIE SPRAWDZIĆ CZY PACZKI ZAWIERAJĄ WSZYSTKIE ELEMENTY WYSZCZEGÓLNIONE W TABELCE NA STRONIE 3 ORAZ CZY ELEMENTY TE NIE SĄ USZKODZONE !!!
JEŚLI BRAKUJE ELEMENTÓW LUB NIEKTÓRE Z NICH SĄ USZKODZONE PROSIMY O KONTAKT Z NASZYM BIUREM OBSŁUGI KLIENTA.
USZKODZENIA ELEMENTÓW STWIERDZONE JUŻ PO MONTAŻU MEBLA NIE BĘDĄ UWZGLĘDNIANE !!!

BEFORE ASSEMBLING THE FURNITURE PLEASE CHECK THAT PACKAGES INCLUDE ALL ITEMS LISTED IN THE TABLE ON PAGE NO 3, AND WHETHER THESE ITEMS ARE NOT DAMAGED !!!

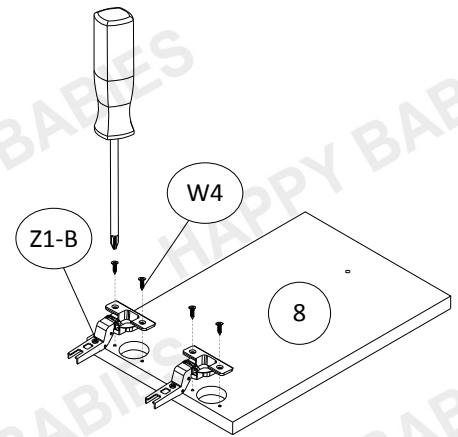
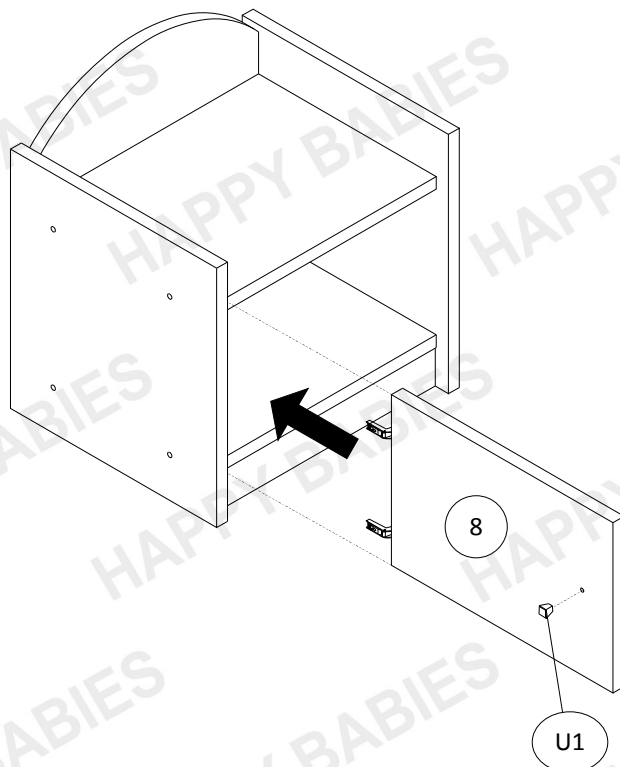
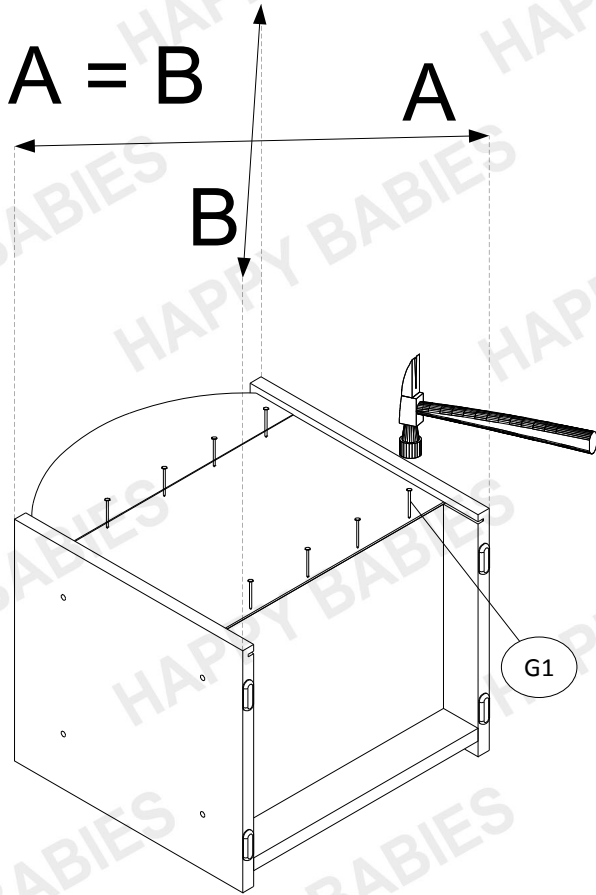
IF MISSING PARTS OR SOME OF THEM ARE DAMAGED, PLEASE CONTACT OUR CUSTOMER SERVICE OFFICE.

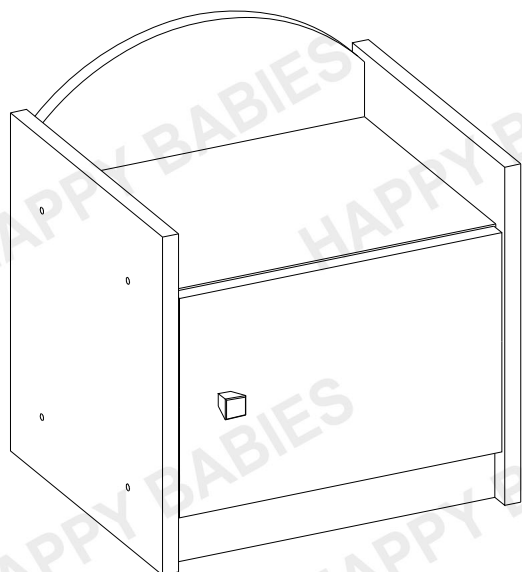
DAMAGES FOUND AFTER ASSEMBLING WILL NOT BE CONSIDERED !!!



Na widocznych śrubach (W6) należy umieścić dostarczone zaślepki samoprzylepne (ZW1).

On the visible screws (W6) should be placed supplied adhesive caps (ZW1).



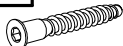






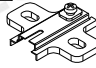
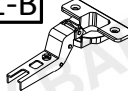




HAPPY SZN03 P

INSTRUKCJA MONTAŻU ASSEMBLY INSTRUCTIONS

Akcesoria / Fittings

W4  Ø4 × 16 8 szt. / pcs	W5  Ø4 × 35 1 szt. / pcs	W6  Ø6.3 × 50 8 szt. / pcs	G1  8 szt. / pcs	K1  Ø8 × 35 4 szt. / pcs	S1  4 szt. / pcs
U1  1 szt. / pcs	U2  Ø4 × 30 1 szt. / pcs	ZW1  8 szt. / pcs	Z1-A  2 szt. / pcs	Z1-B  2 szt. / pcs	

Narzędzia / Tools



**DO MONTAŻU POTRZEBNE SĄ DWIE OSOBY!
INSTALLATION REQUIRES TWO PEOPLE!**

BARDZO WAŻNE!
NALEŻY UWAŻNIE PRZECZYTAĆ
ZACHOWAĆ DO PÓŹNIEJSZEGO STOSOWANIA

INSTRUKCJA OBSŁUGI

1.

By zapobiec zadławieniu lub uduszeniu opakowanie z akcesoriami należy trzymać w miejscu niedostępnym dla niemowląt i dzieci.

2.

Wszystkie połączenia w meblu muszą być dobrze dokręcone, żaden z elementów łączących nie może być luźny.

3.

Nie należy używać szafki nocnej jeśli jakikolwiek element jest uszkodzony lub brakuje elementu.

4.

Należy używać tylko elementów dopuszczonych przez producenta.

5.

Nie należy w pobliżu szafki nocnej umieszczać otwartych źródeł ognia oraz innych silnych źródeł ciepła, jak promienniki gazowe lub elektryczne itp., gdyż grozi to pożarem.

VERY IMPORTANT!
PLEASE READ CAREFULLY
SAVE FOR FUTURE USE
USER'S MANUAL

1.

To avoid the danger of choking or strangulation keep the package with fittings away from babies and children.

2.

All connections must be tightened properly and no coupled element can not be loose.

3.

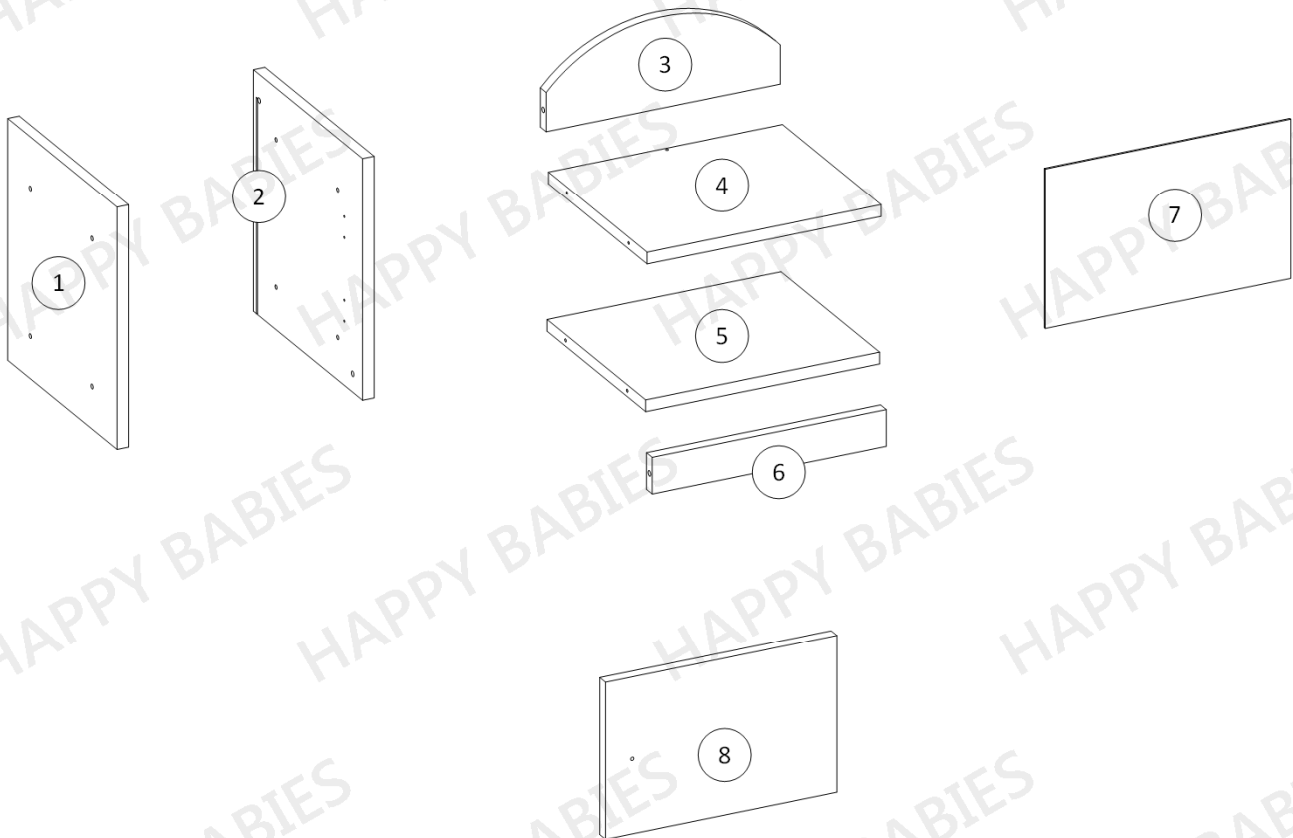
Do not use the bedside table when, if any of the elements is damaged or if there is any element missing.

4.

Use only the elements given by manufacturer.

5.

Do not place the bedside table near naked flames or other heat sources such as electric or gas radiators etc., this may cause a fire.



Paczka 1 z 1 / Package 1 of 1

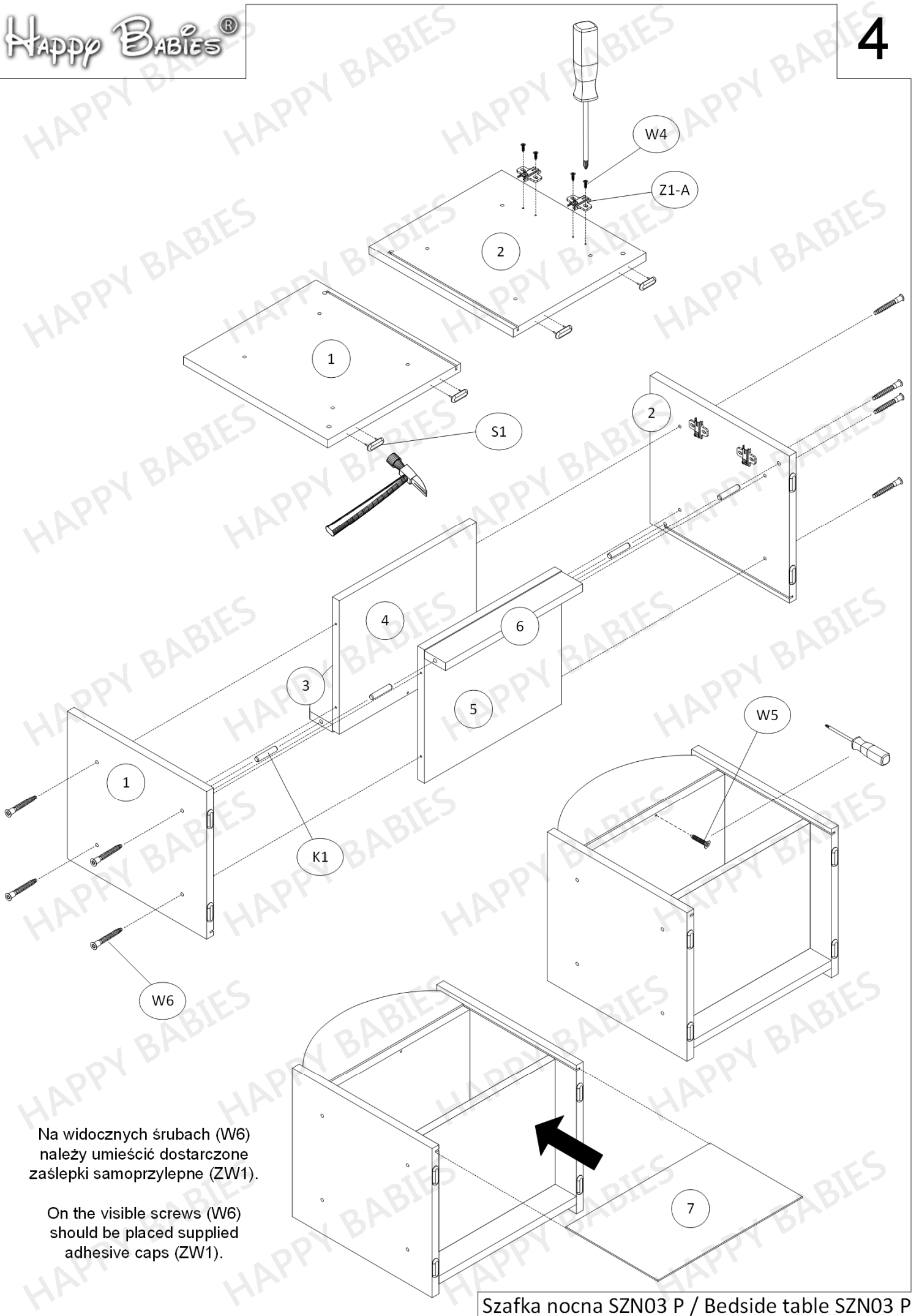
Numer elementu / Item no.	Wymiary (mm) / Dimensions (mm)	Ilość / Quantity
1	340 x 370 x 18	1
2	340 x 370 x 18	1
3	364 x 140 x 18	1
4	364 x 307 x 18	1
5	364 x 307 x 18	1
6	364 x 56 x 18	1
7	382 x 244 x 3	1
8	360 x 240 x 18	1

PRZED MONTAŻEM MEBLA NALEŻY DOKŁADNIE SPRAWDZIĆ CZY PACZKI ZAWIERAJĄ WSZYSTKIE ELEMENTY WYSZCZEGÓLNIONE W TABELCE NA STRONIE 3 ORAZ CZY ELEMENTY TE NIE SĄ USZKODZONE !!!
JEŚLI BRAKUJE ELEMENTÓW LUB NIEKTÓRE Z NICH SĄ USZKODZONE PROSIMY O KONTAKT Z NASZYM BIUREM OBSŁUGI KLIENTA.
USZKODZENIA ELEMENTÓW STWIERDZONE JUŻ PO MONTAŻU MEBLA NIE BĘDĄ UWZGLĘDNIANE !!!

BEFORE ASSEMBLING THE FURNITURE PLEASE CHECK THAT PACKAGES INCLUDE ALL ITEMS LISTED IN THE TABLE ON PAGE NO 3, AND WHETHER THESE ITEMS ARE NOT DAMAGED !!!

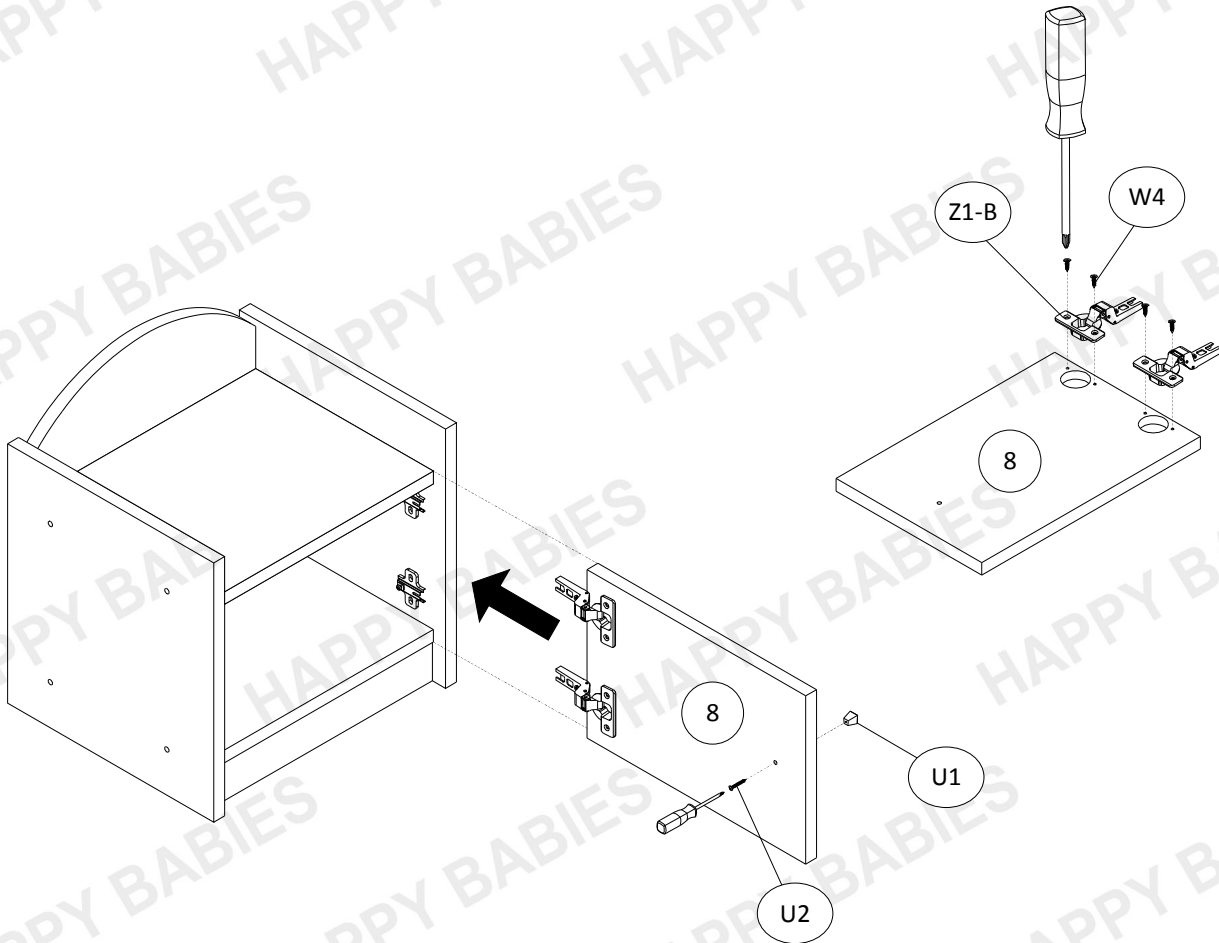
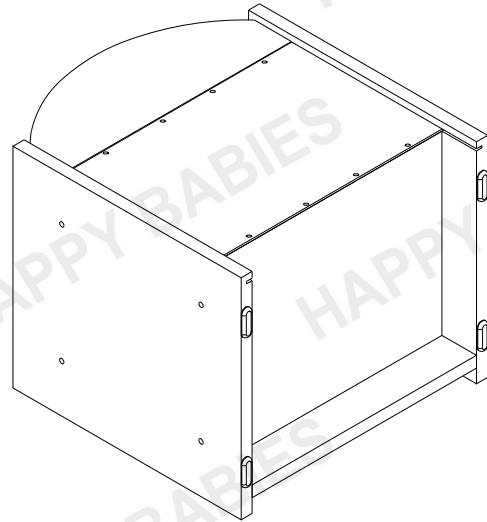
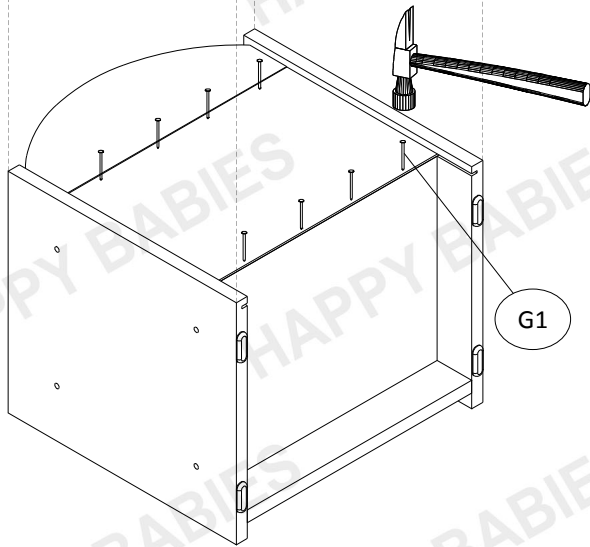
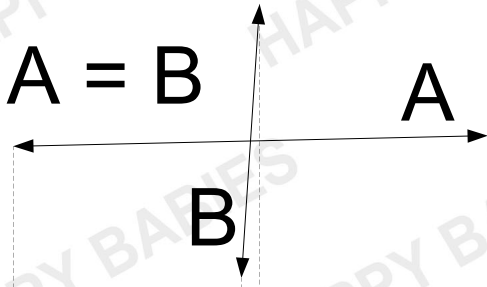
IF MISSING PARTS OR SOME OF THEM ARE DAMAGED, PLEASE CONTACT OUR CUSTOMER SERVICE OFFICE.

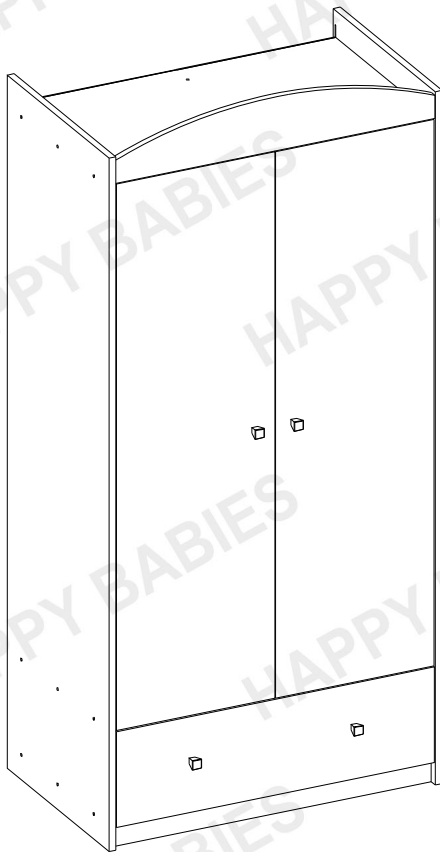
DAMAGES FOUND AFTER ASSEMBLING WILL NOT BE CONSIDERED !!!



Na widocznych śrubach (W6) należy umieścić dostarczone zaślepki samoprzylepne (ZW1).

On the visible screws (W6) should be placed supplied adhesive caps (ZW1).





HAPPY SZ08-B

INSTRUKCJA MONTAŻU ASSEMBLY INSTRUCTIONS

Narzędzia / Tools		

Akcesoria / Fittings						
Q1 1 szt. / pcs	W1 Ø3 × 16 6 szt. / pcs	W3 Ø3,5 × 16 6 szt. / pcs	W4 Ø4 × 16 52 szt. / pcs	W5 Ø4 × 35 1 szt. / pcs	W6 Ø6.3 × 50 28 szt. / pcs	G1 26 szt. / pcs
Q2 1 szt. / pcs	M2 4 szt. / pcs	K1 Ø8 × 35 6 szt. / pcs	Z1-A 6 szt. / pcs	Z1-B 6 szt. / pcs	S1 4 szt. / pcs	T1 12 szt. / pcs
M1 4 szt. / pcs	N1 4 szt. / pcs	N2 4 szt. / pcs	U1 4 szt. / pcs	U2 Ø4 × 30 4 szt. / pcs	D1 2 szt. / pcs	D2 410 mm 1 szt. / pcs
B1 12 szt. / pcs	P5-A 1 szt. / pcs	P5-B 1 szt. / pcs	P6-A 1 szt. / pcs	P6-B 1 szt. / pcs	ZM1 4 szt. / pcs	ZW1 28 szt. / pcs
TZ1 1 szt. / pcs						

**DO MONTAŻU POTRZEBNE SĄ DWIE OSOBY!
INSTALLATION REQUIRES TWO PEOPLE!**

BARDZO WAŻNE!
NALEŻY UWAŻNIE PRZECZYTAĆ
ZACHOWAĆ DO PÓŹNIEJSZEGO STOSOWANIA

INSTRUKCJA OBSŁUGI

1.

By zapobiec zadławieniu lub uduszeniu opakowanie z akcesoriami należy trzymać w miejscu niedostępnym dla niemowląt i dzieci.

2.

Wszystkie połączenia w meblu muszą być dobrze dokręcone, żaden z elementów łączących nie może być luźny.

3.

Nie należy używać szafy jeśli jakikolwiek element jest uszkodzony lub brakuje elementu.

4.

Należy używać tylko elementów dopuszczonych przez producenta.

5.

Nie należy w pobliżu szafy umieszczać otwartych źródeł ognia oraz innych silnych źródeł ciepła, jak promienniki gazowe lub elektryczne itp., gdyż grozi to pożarem.

6.

Szafę należy przytwierdzić do ściany za pomocą dołączonej taśmy zabezpieczającej!

VERY IMPORTANT!
PLEASE READ CAREFULLY
SAVE FOR FUTURE USE
USER'S MANUAL

1.

To avoid the danger of choking or strangulation keep the package with fittings away from babies and children.

2.

All connections must be tightened properly and no coupled element can not be loose.

3.

Do not use the wardrobe when, if any of the elements is damaged or if there is any element missing.

4.

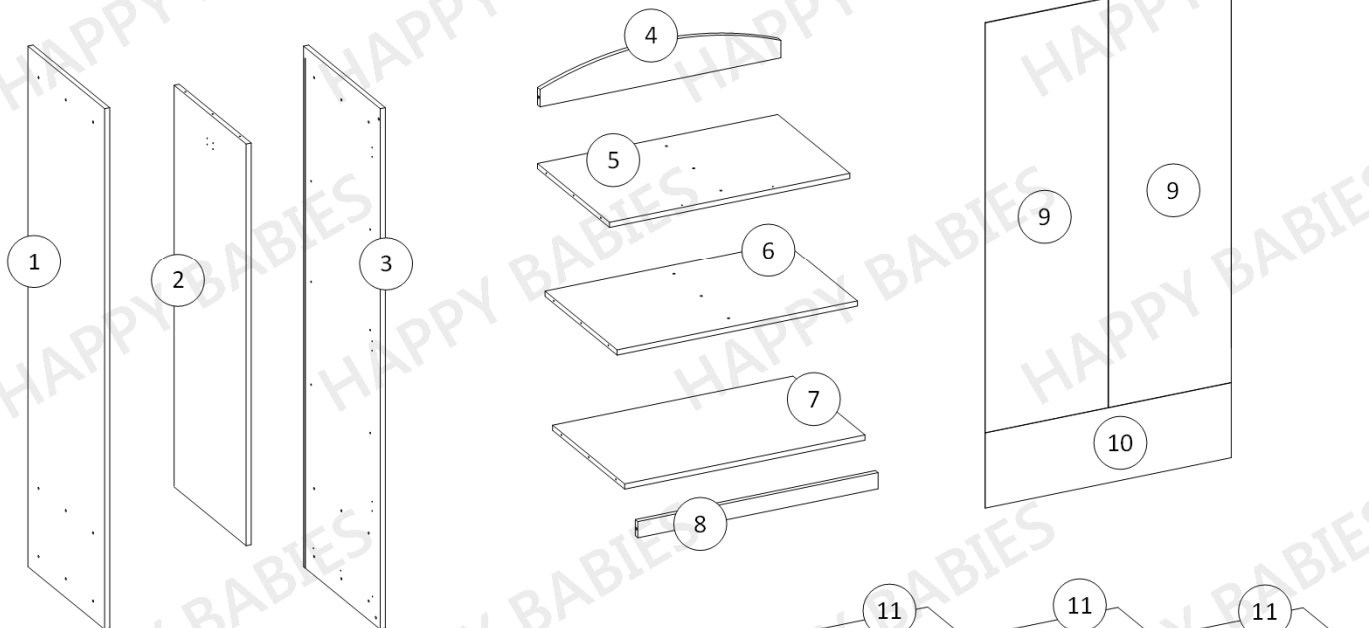
Use only the elements given by manufacturer.

5.

Do not place the wardrobe near naked flames or other heat sources such as electric or gas radiators etc., this may cause a fire.

6.

The wardrobe must be fixed to the wall using the supplied roll-over protection tape!

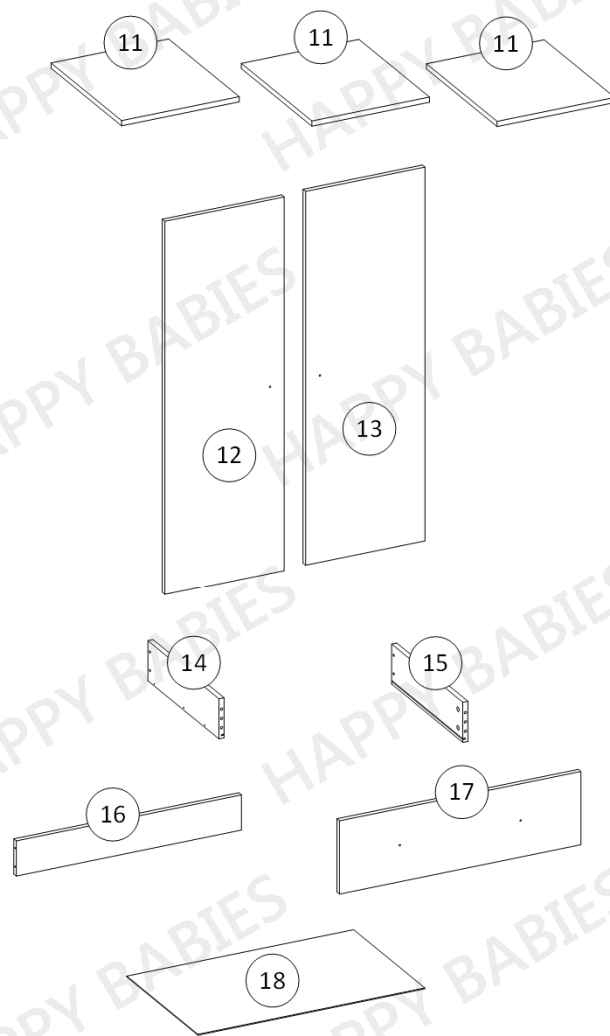


Paczka 1 z 2 / Package 1 of 2

Numer elementu / Item no.	Wymiary (mm) / Dimensions (mm)	Ilość / Quantity
1	1800 x 540 x 18	1
2	1392 x 507 x 18	1
3	1800 x 540 x 18	1
9	431 x 1418 x 3	2
10	864 x 254 x 3	1
12	420 x 1416 x 18	1
13	420 x 1416 x 18	1

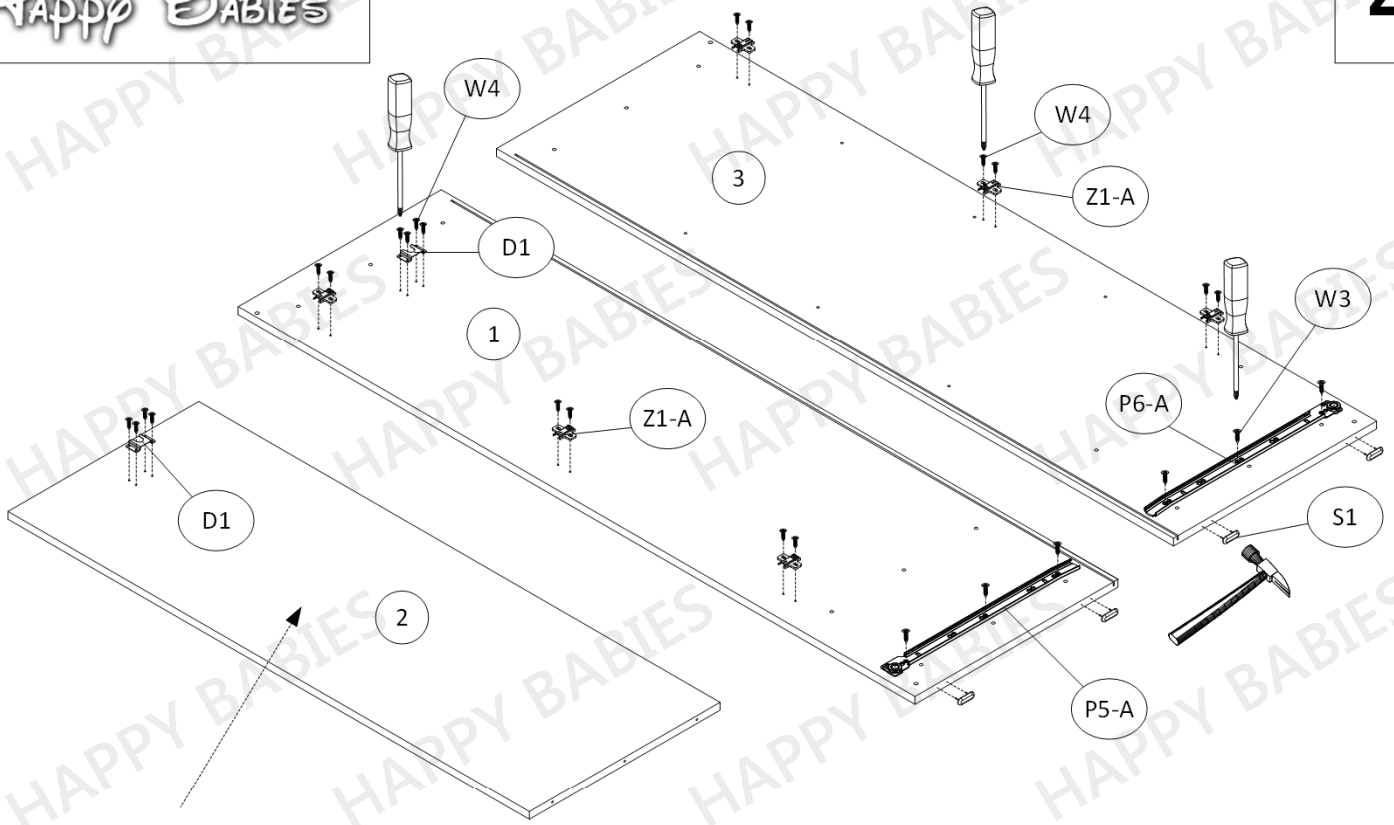
Paczka 2 z 2 / Package 2 of 2

Numer elementu / Item no.	Wymiary (mm) / Dimensions (mm)	Ilość / Quantity
4	846 x 140 x 18	1
5	846 x 507 x 18	1
6	846 x 507 x 18	1
7	846 x 507 x 18	1
8	846 x 56 x 18	1
11	414 x 497 x 18	3
14	500 x 202 x 18	1
15	500 x 202 x 18	1
16	785 x 184 x 18	1
17	842 x 252 x 18	1
18	803 x 504 x 3	1

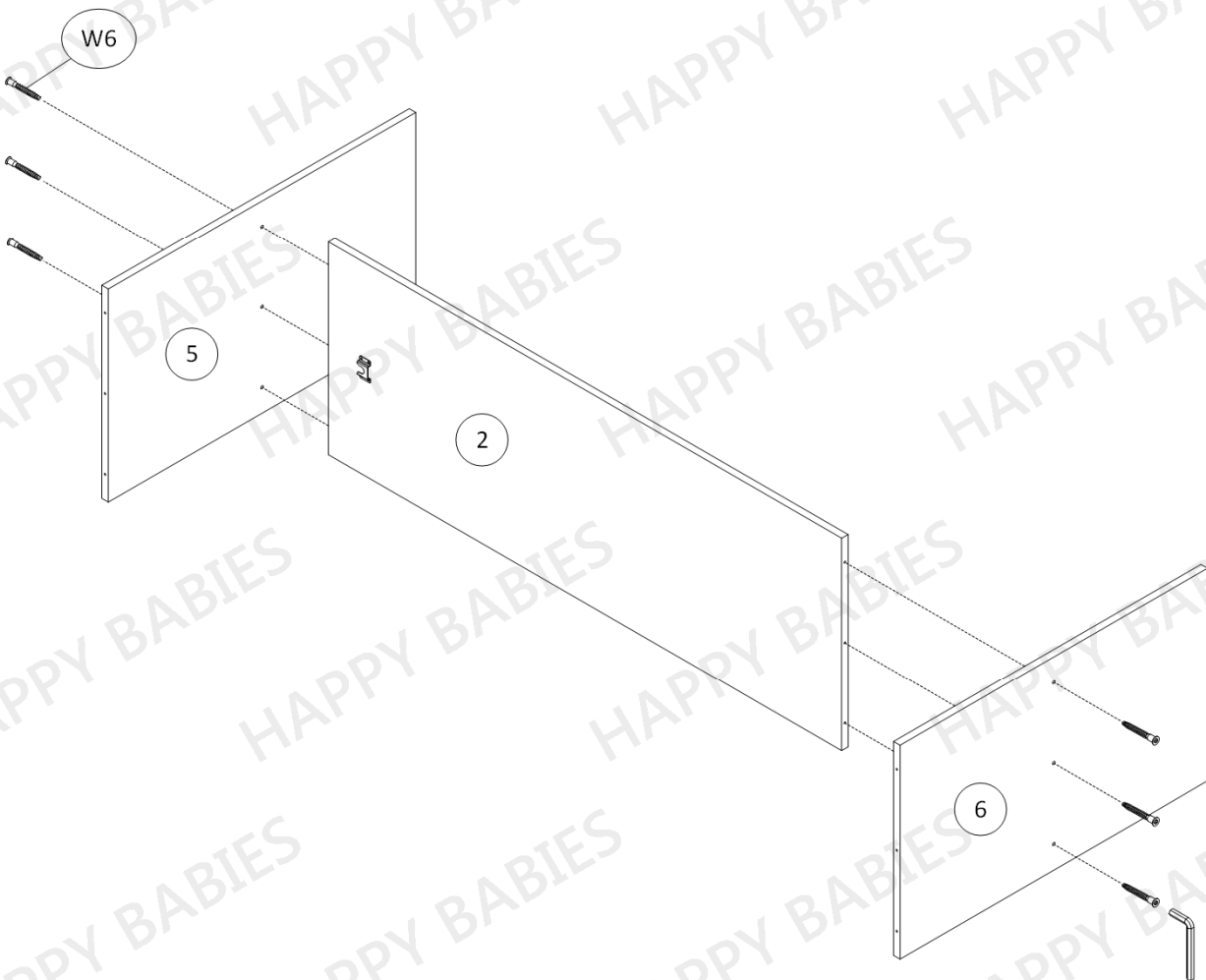


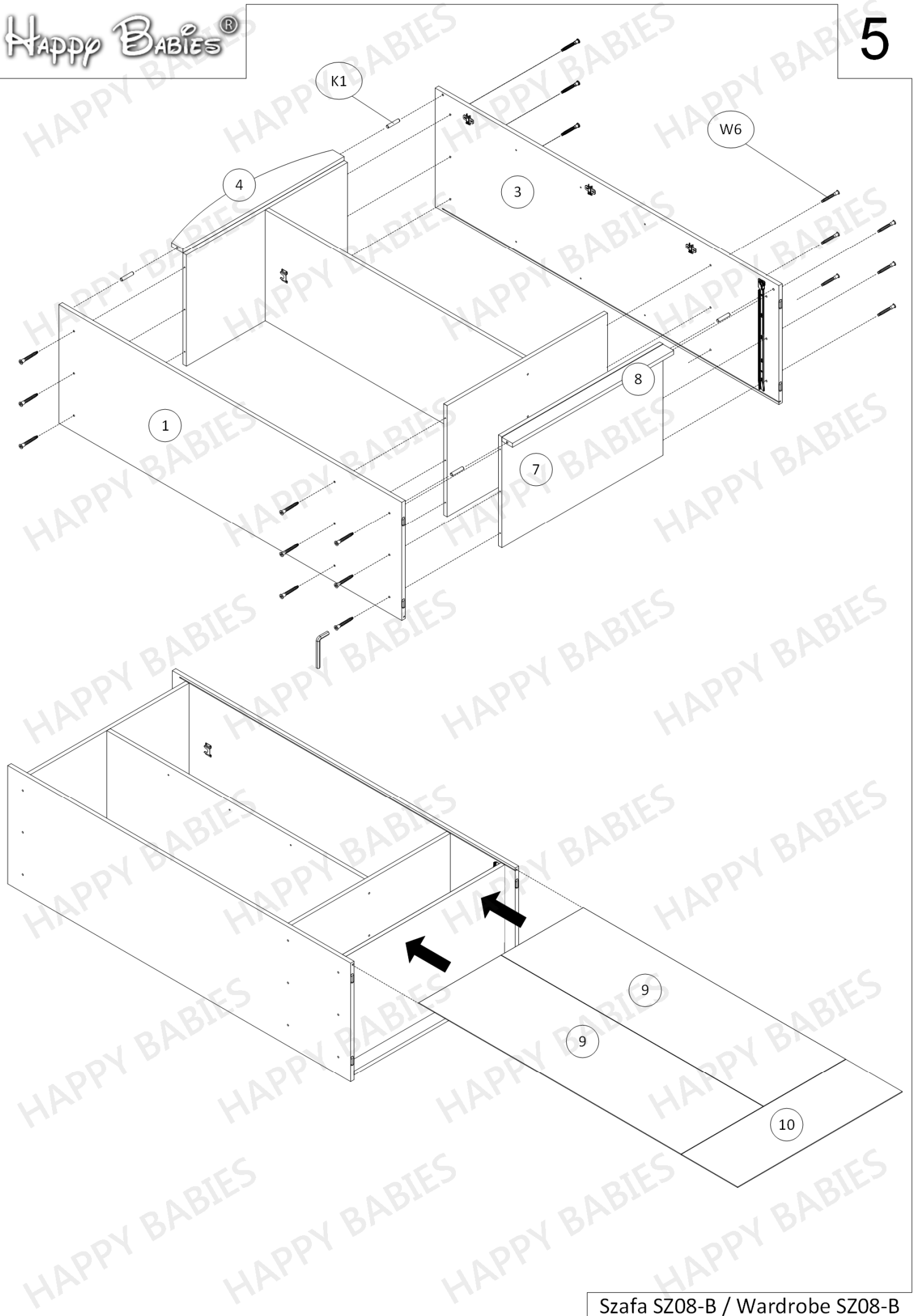
PRZED MONTAŻEM MEBLA NALEŻY DOKŁADNIE SPRAWDZIĆ CZY PACZKI ZAWIERAJĄ WSZYSTKIE ELEMENTY WYSZCZEGÓLNIONE W TABELCE NA STRONIE 3 ORAZ CZY ELEMENTY TE NIE SĄ USZKODZONE !!!
JEŚLI BRAKUJE ELEMENTÓW LUB NIEKTÓRE Z NICH SĄ USZKODZONE PROSIMY O KONTAKT Z NASZYM BIUREM OBSŁUGI KLIENTA.
USZKODZENIA ELEMENTÓW STWIERDZONE JUŻ PO MONTAŻU MEBLA NIE BĘDĄ UWZGLĘDNIANE !!!

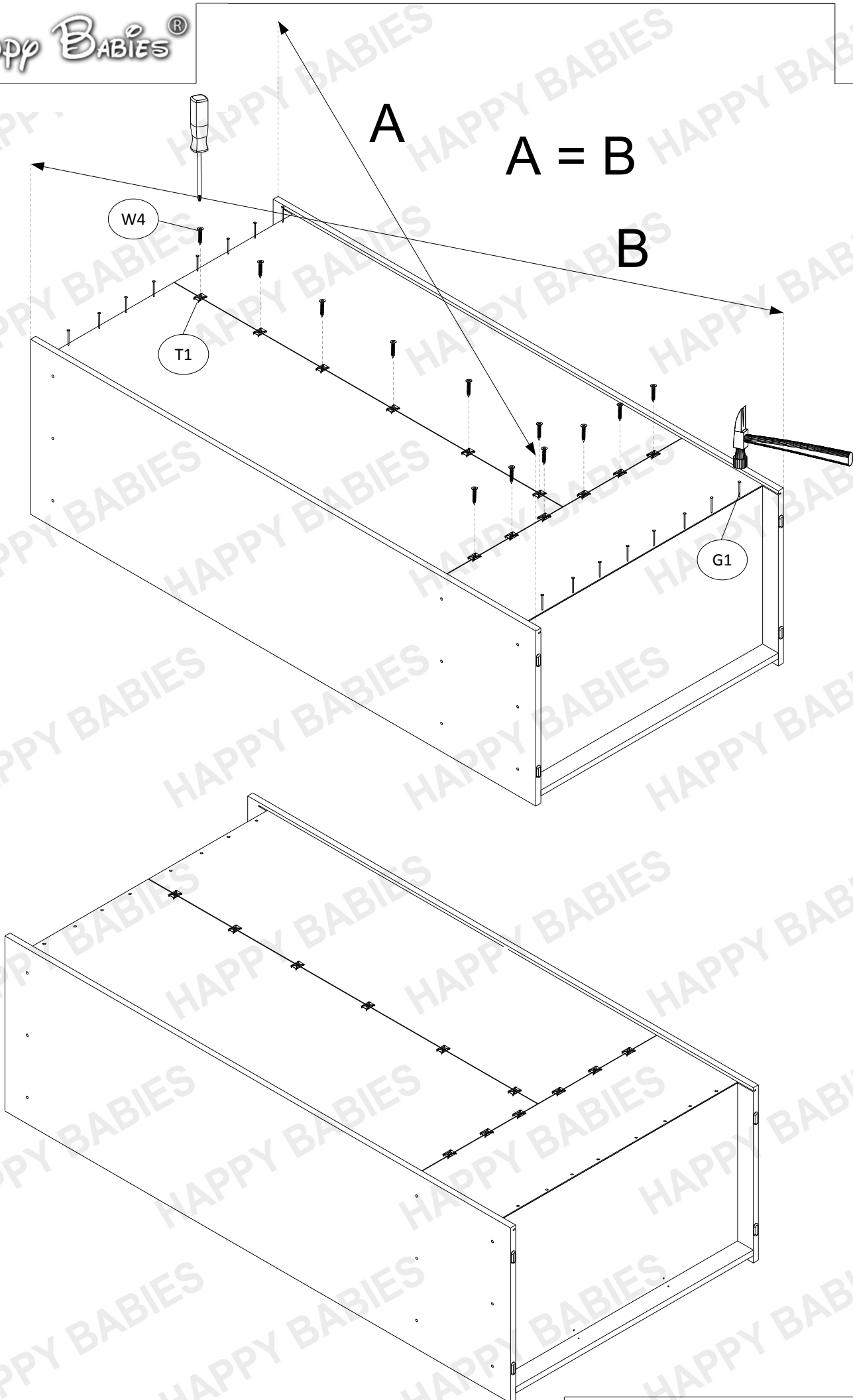
BEFORE ASSEMBLING THE FURNITURE PLEASE CHECK THAT PACKAGES INCLUDE ALL ITEMS LISTED IN THE TABLE ON PAGE NO 3,
AND WHETHER THESE ITEMS ARE NOT DAMAGED !!!
IF MISSING PARTS OR SOME OF THEM ARE DAMAGED, PLEASE CONTACT OUR CUSTOMER SERVICE OFFICE.
DAMAGES FOUND AFTER ASSEMBLING WILL NOT BE CONSIDERED !!!

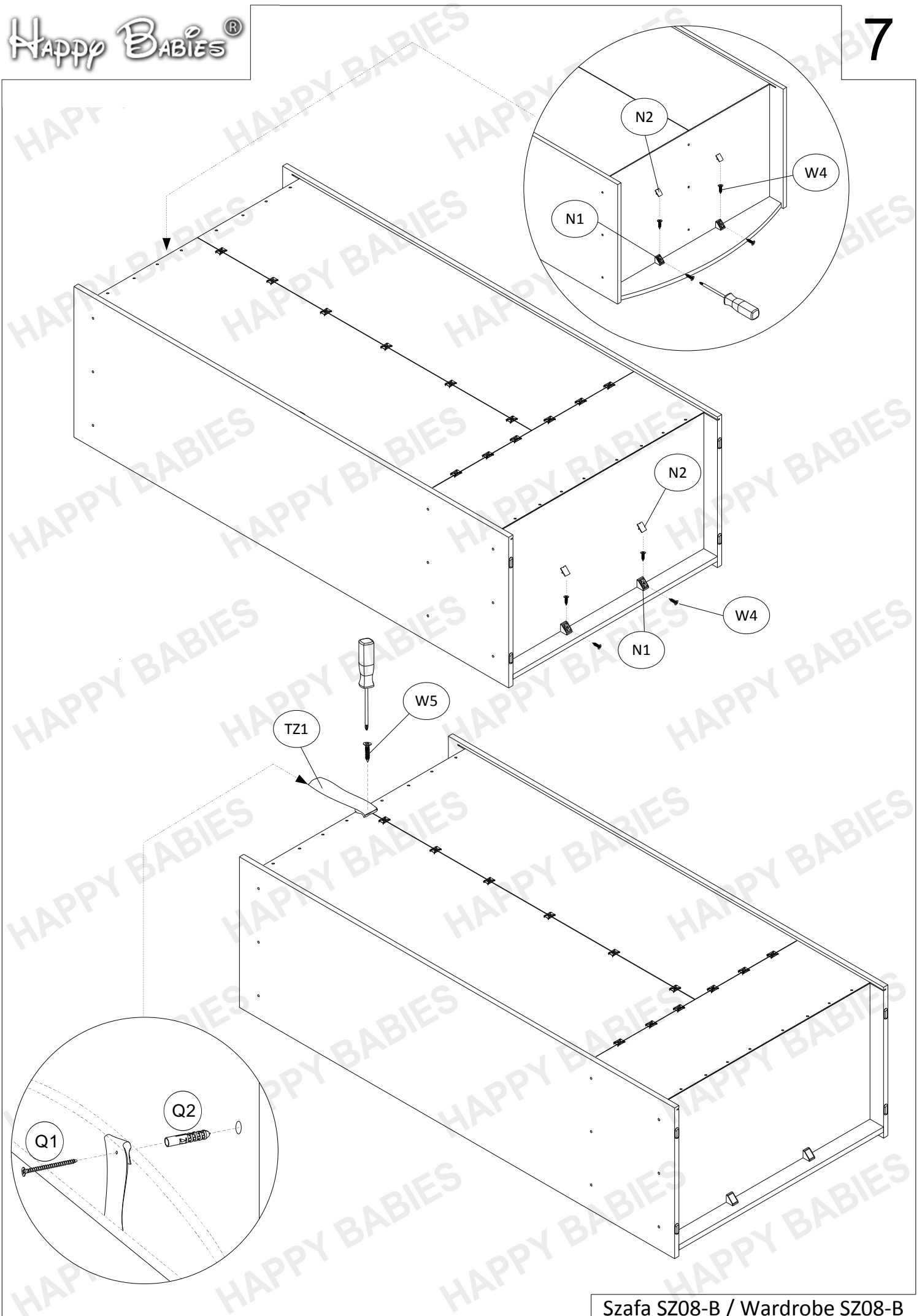


**LEWA STRONA
LEFT SIDE**

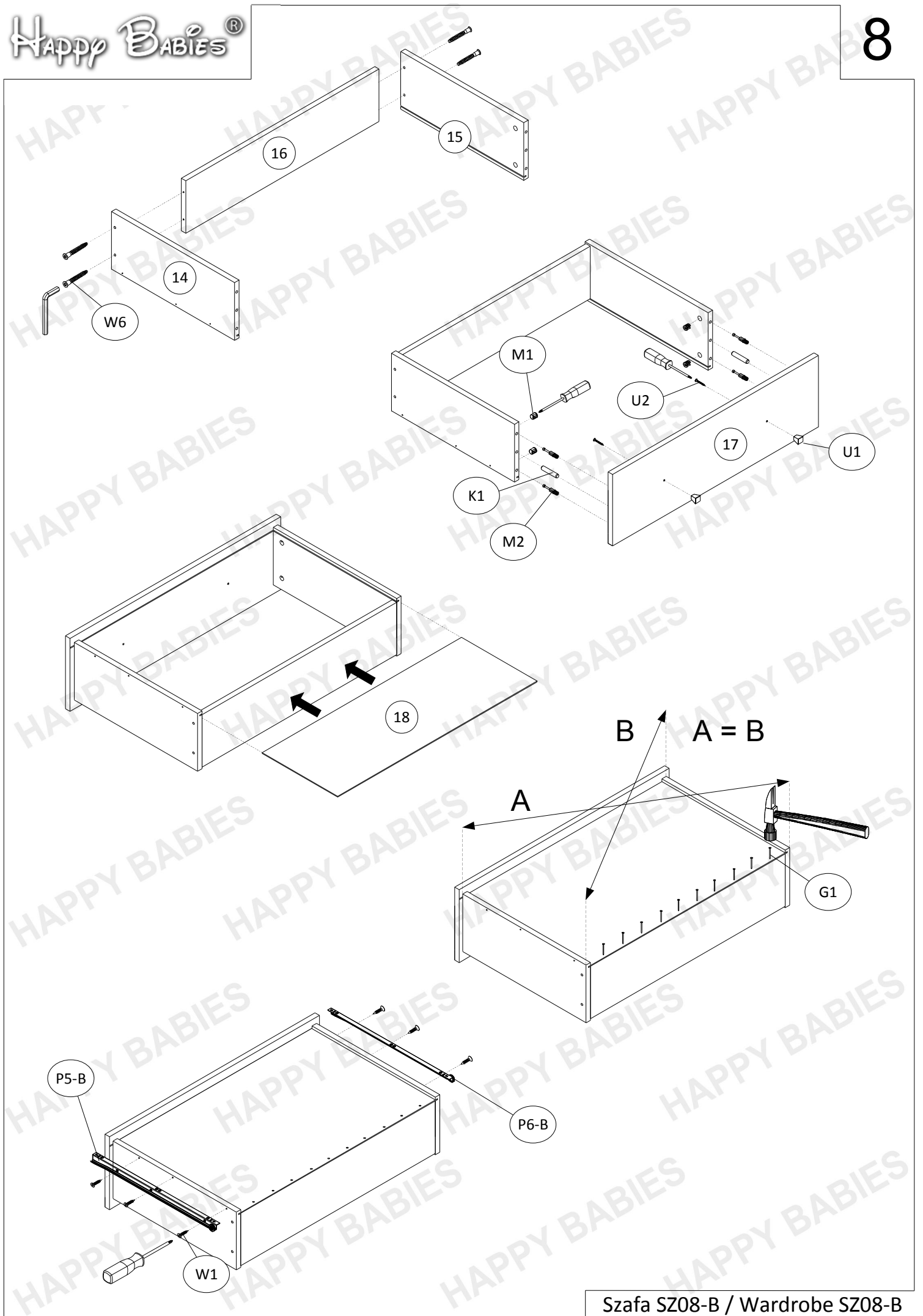


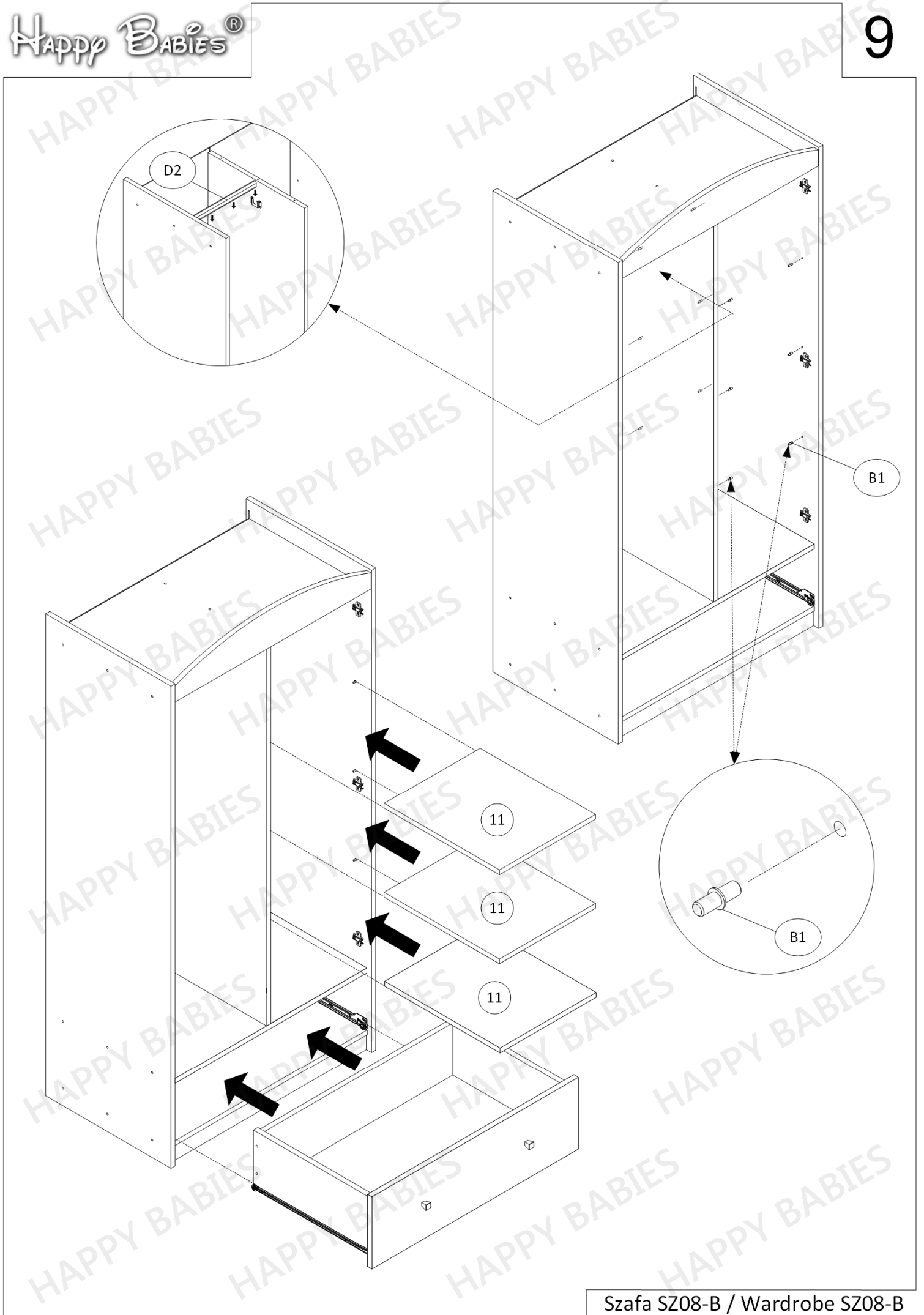


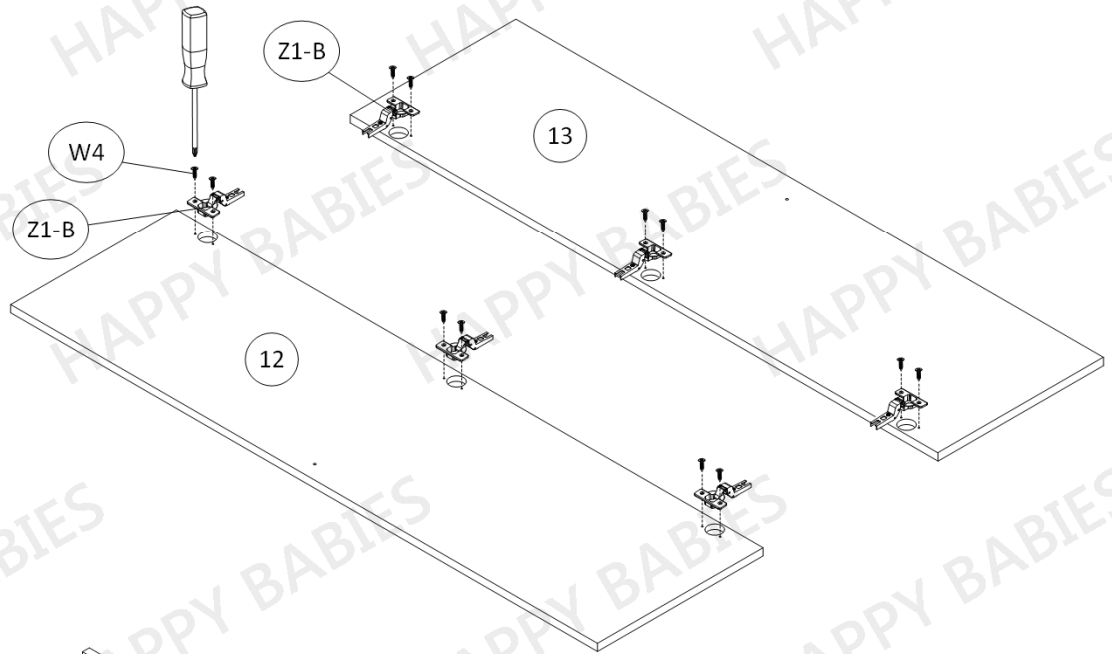




Szafa SZ08-B / Wardrobe SZ08-B





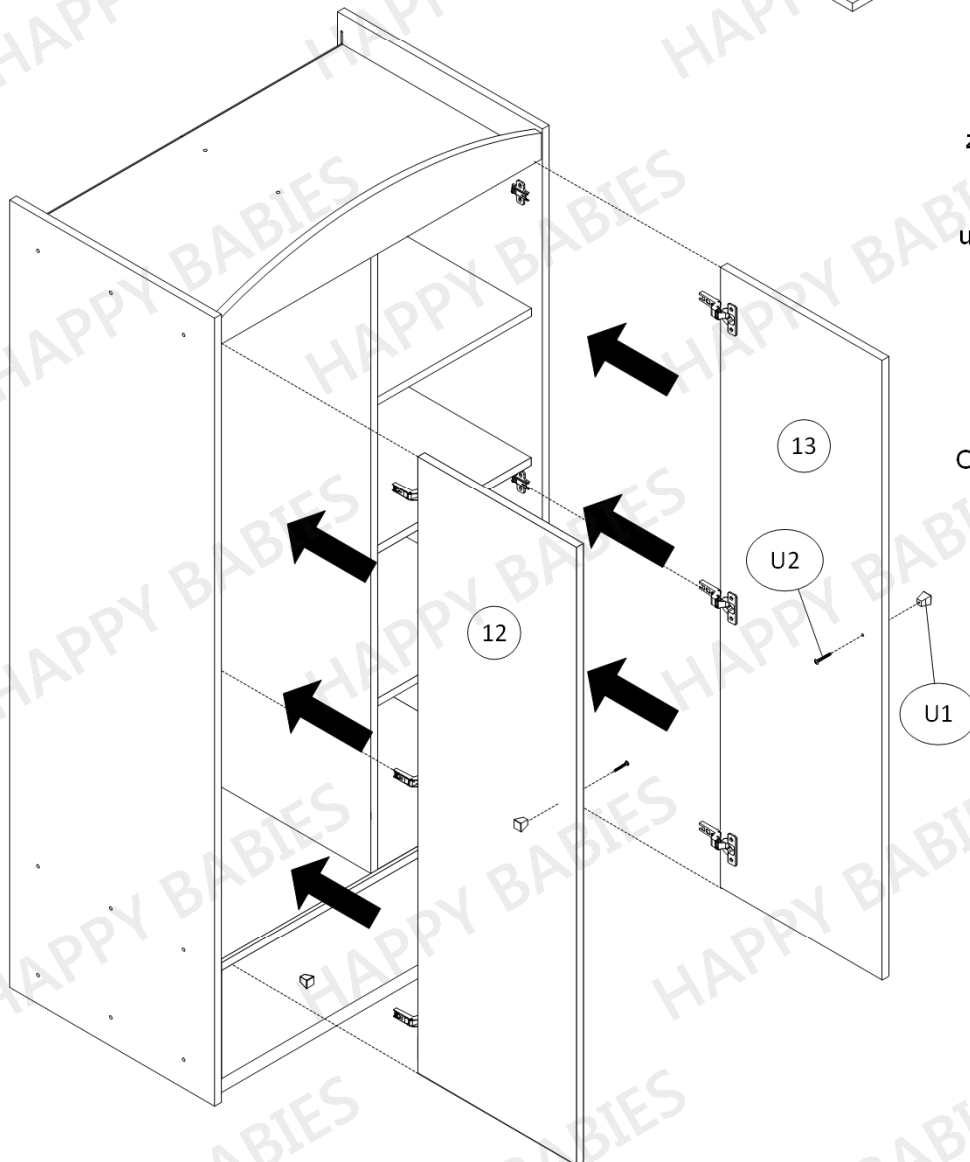


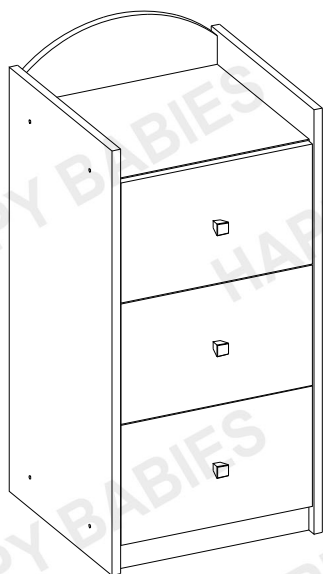
Na widocznych śrubach (W6) należy umieścić dostarczone zaślepki samoprzylepne (ZW1).

Na mimośrodkach (M1) należy umieścić dostarczone plastikowe zaślepki (ZM1).

On the visible screws (W6) should be placed supplied adhesive caps (ZW1).

On the eccentrics (M1) should be placed supplied plastic caps (ZM1).





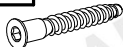

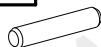


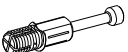


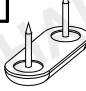




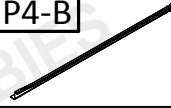






HAPPY K01

INSTRUKCJA MONTAŻU ASSEMBLY INSTRUCTIONS

Akcesoria / Fittings

Q1  1 szt. / pcs	W1  Ø3 × 16 12 szt. / pcs	W3  Ø3,5 × 16 30 szt. / pcs	W5  Ø4 × 35 2 szt. / pcs	W6  Ø6.3 × 50 20 szt. / pcs	G1  20 szt. / pcs	K1  Ø8 × 35 10 szt. / pcs
Q2  1 szt. / pcs	M1  12 szt. / pcs	M2  12 szt. / pcs	U1  3 szt. / pcs	U2  Ø4 × 30 3 szt. / pcs	S1  4 szt. / pcs	TZ1  1 szt. / pcs
P3-A  3 szt. / pcs	P3-B  3 szt. / pcs	P4-A  3 szt. / pcs	P4-B  3 szt. / pcs	ZM1  12 szt. / pcs	ZW1  20 szt. / pcs	

Narzędzia / Tools



**DO MONTAŻU POTRZEBNE SĄ DWIE OSOBY!
INSTALLATION REQUIRES TWO PEOPLE!**

BARDZO WAŻNE!
NALEŻY UWAŻNIE PRZECZYTAĆ
ZACHOWAĆ DO PÓŹNIEJSZEGO STOSOWANIA

INSTRUKCJA OBSŁUGI

1.

By zapobiec zadławieniu lub uduszeniu opakowanie z akcesoriami należy trzymać w miejscu niedostępnym dla niemowląt i dzieci.

2.

Wszystkie połączenia w meblu muszą być dobrze dokręcone, żaden z elementów łączących nie może być luźny.

3.

Nie należy używać komody jeśli jakikolwiek element jest uszkodzony lub brakuje elementu.

4.

Należy używać tylko elementów dopuszczonych przez producenta.

5.

Nie należy w pobliżu komody umieszczać otwartych źródeł ognia oraz innych silnych źródeł ciepła, jak promienniki gazowe lub elektryczne itp., gdyż grozi to pożarem.

6.

Komodę należy przytwierdzić do ściany za pomocą dołączonej taśmy zabezpieczającej!

VERY IMPORTANT!
PLEASE READ CAREFULLY
SAVE FOR FUTURE USE
USER'S MANUAL

1.

To avoid the danger of choking or strangulation keep the package with fittings away from babies and children.

2.

All connections must be tightened properly and no coupled element can not be loose.

3.

Do not use the commode when, if any of the elements is damaged or if there is any element missing.

4.

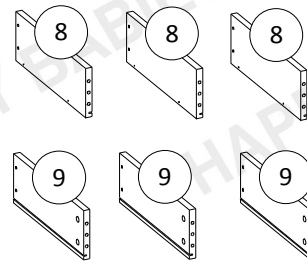
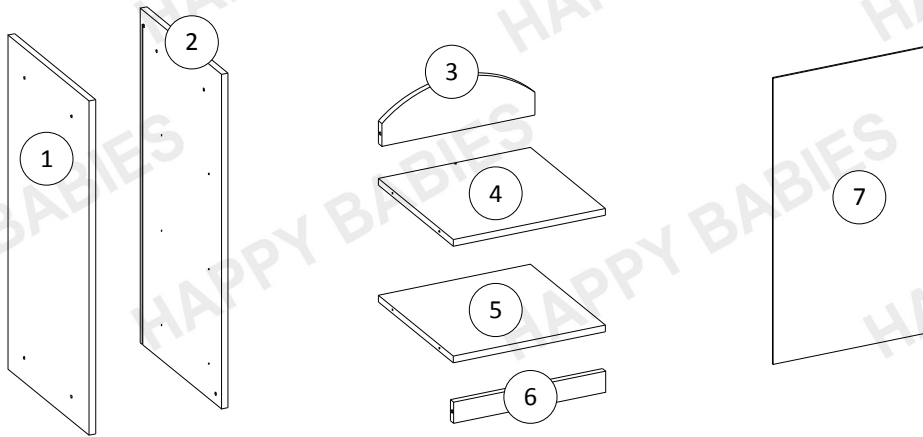
Use only the elements given by manufacturer.

5.

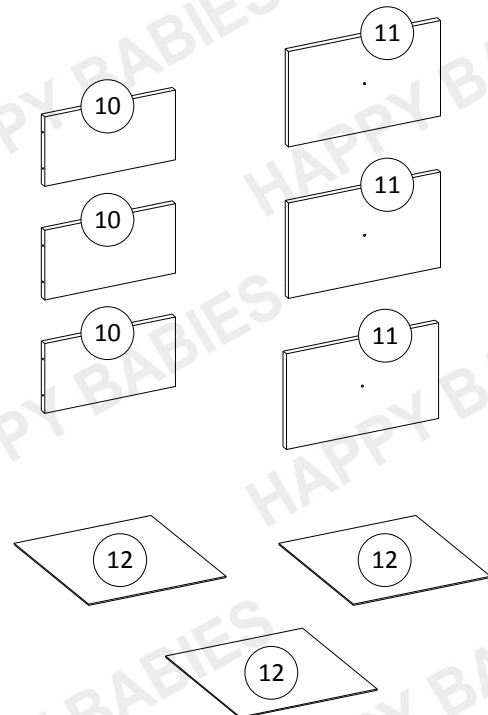
Do not place the commode near naked flames or other heat sources such as electric or gas radiators etc., this may cause a fire.

6.

The commode must be fixed to the wall using the supplied roll-over protection tape!

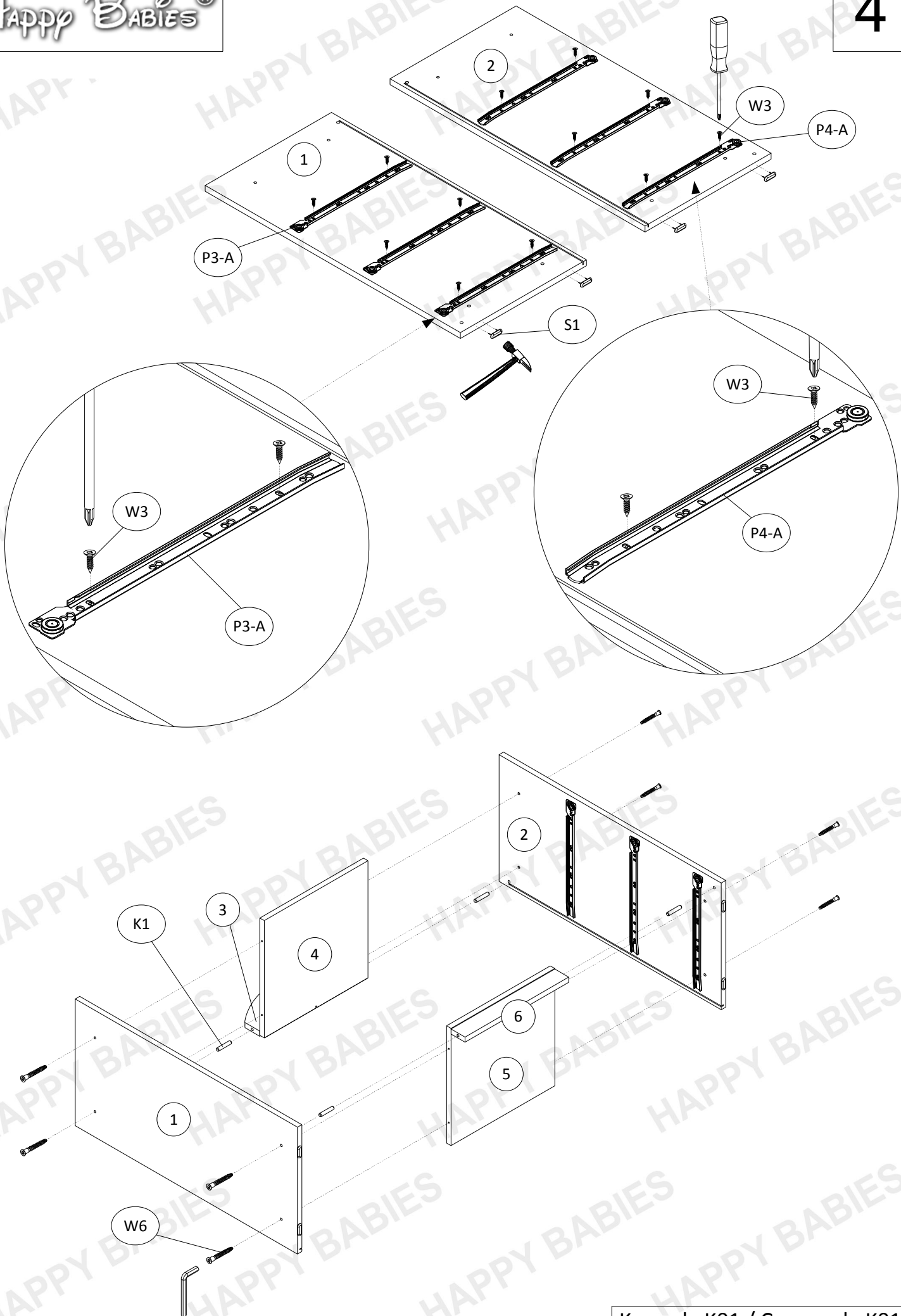


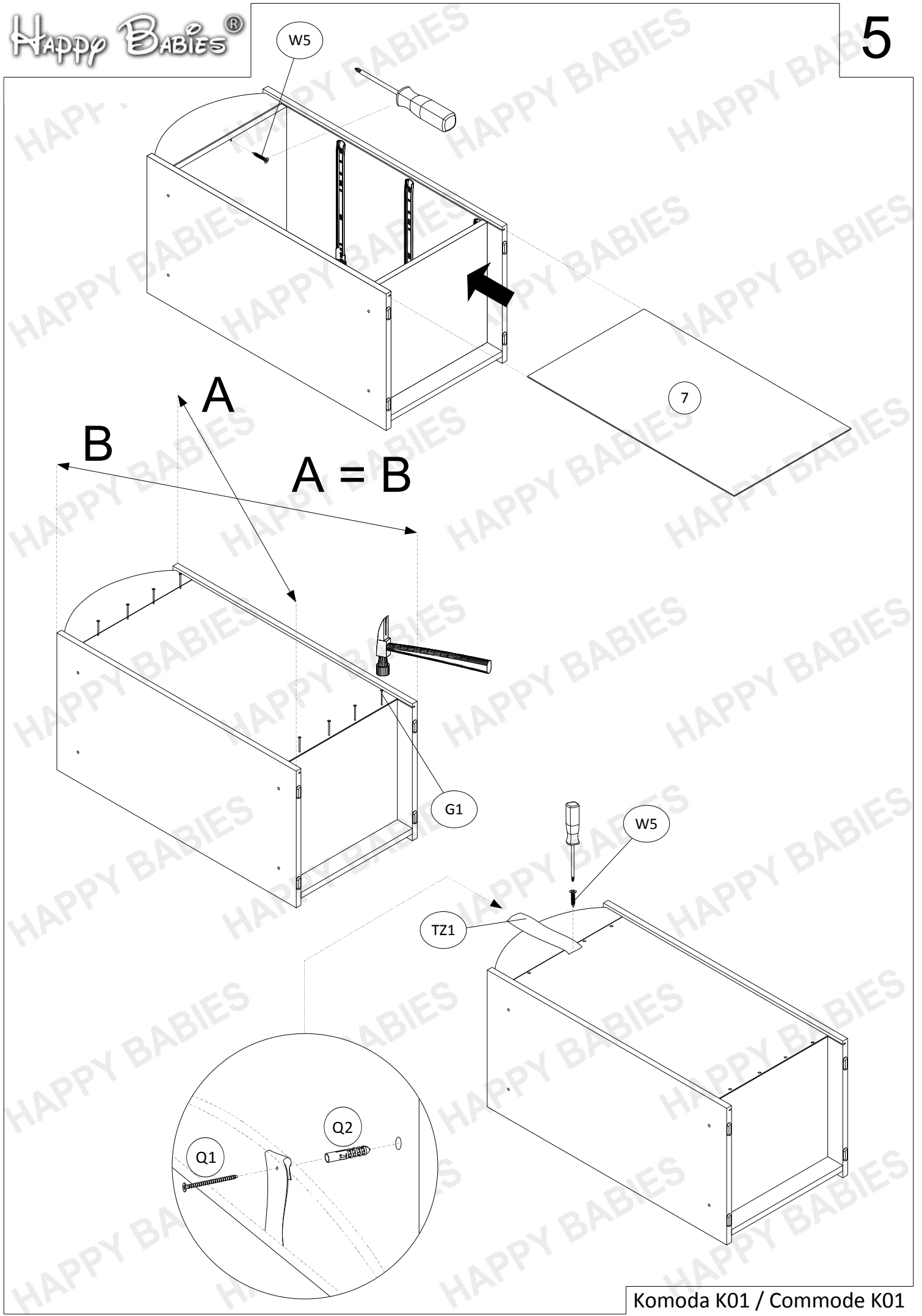
Paczka 1 z 1 / Package 1 of 1		
Numer elementu / Item no.	Wymiary (mm) / Dimensions (mm)	Ilość / Quantity
1	890 x 440 x 18	1
2	890 x 440 x 18	1
3	414 x 140 x 18	1
4	414 x 407 x 18	1
5	414 x 407 x 18	1
6	414 x 56 x 18	1
7	431 x 764 x 3	1
8	400 x 202 x 18	3
9	400 x 202 x 18	3
10	353 x 184 x 18	3
11	410 x 252 x 18	3
12	371 x 404 x 3	3

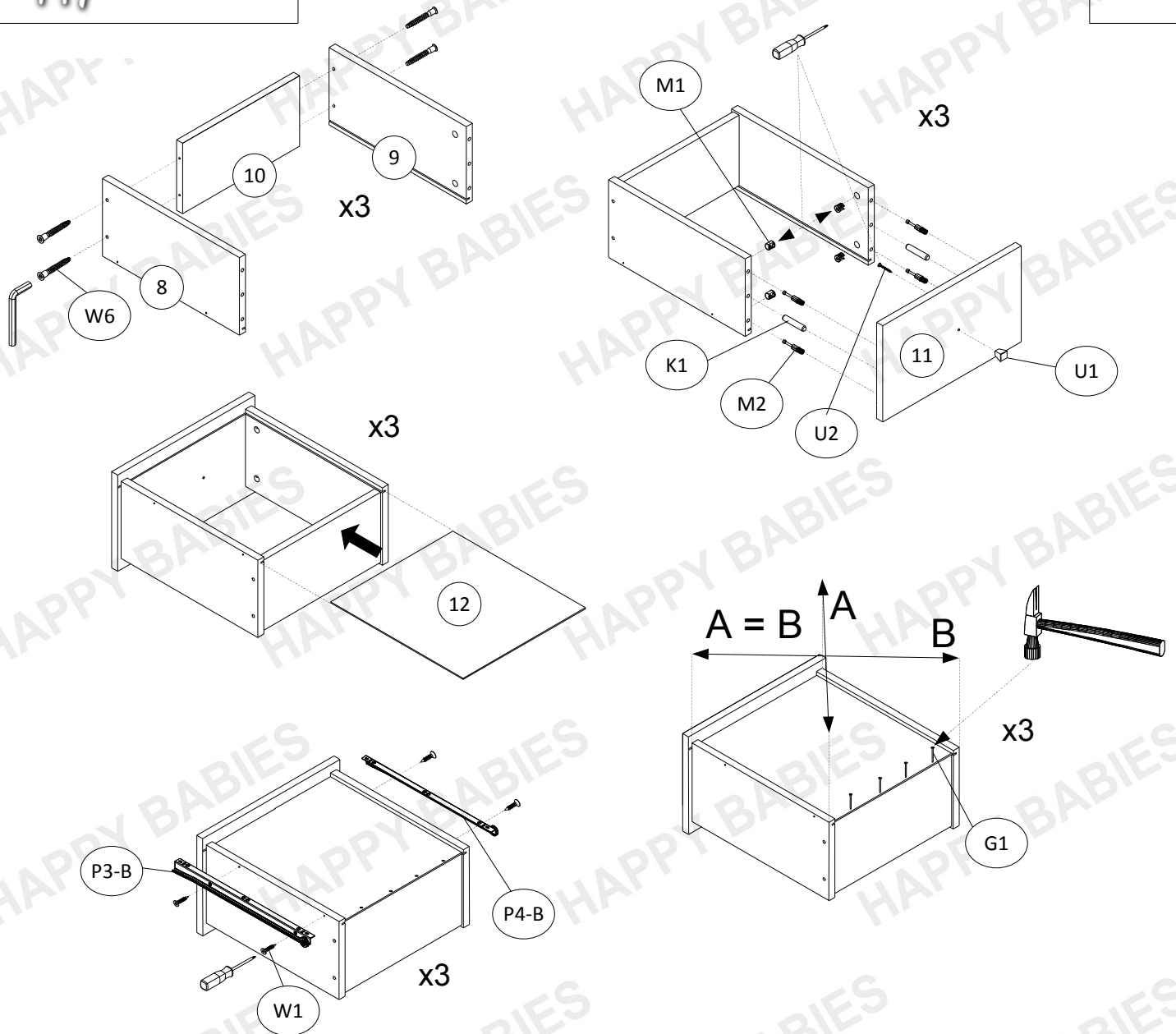


PRZED MONTAŻEM MEBLA NALEŻY DOKŁADNIE SPRAWDZIĆ CZY PACZKI ZAWIERAJĄ WSZYSTKIE ELEMENTY WYSZCZEGÓLNIONE W TABELCE NA STRONIE 3 ORAZ CZY ELEMENTY TE NIE SĄ USZKODZONE !!!
JEŚLI BRAKUJE ELEMENTÓW LUB NIEKTÓRE Z NICH SĄ USZKODZONE PROSIMY O KONTAKT Z NASZYM BIUREM OBSŁUGI KLIENTA.
USZKODZENIA ELEMENTÓW STWIERDZONE JUŻ PO MONTAŻU MEBLA NIE BĘDĄ UWZGLĘDNIANE !!!

BEFORE ASSEMBLING THE FURNITURE PLEASE CHECK THAT PACKAGES INCLUDE ALL ITEMS LISTED IN THE TABLE ON PAGE NO 3,
AND WHETHER THESE ITEMS ARE NOT DAMAGED !!!
IF MISSING PARTS OR SOME OF THEM ARE DAMAGED, PLEASE CONTACT OUR CUSTOMER SERVICE OFFICE.
DAMAGES FOUND AFTER ASSEMBLING WILL NOT BE CONSIDERED !!!





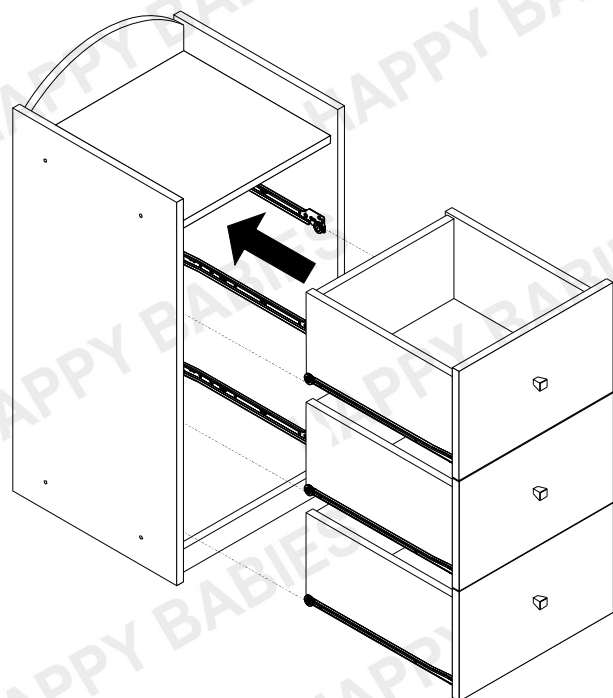


Na widocznych śrubach (W6) należy umieścić dostarczone zaślepki samoprzylepne (ZW1).

Na mimośrodkach (M1) należy umieścić dostarczone plastikowe zaślepki (ZM1).

On the visible screws (W6) should be placed supplied adhesive caps (ZW1).

On the eccentrics (M1) should be placed supplied plastic caps (ZM1).

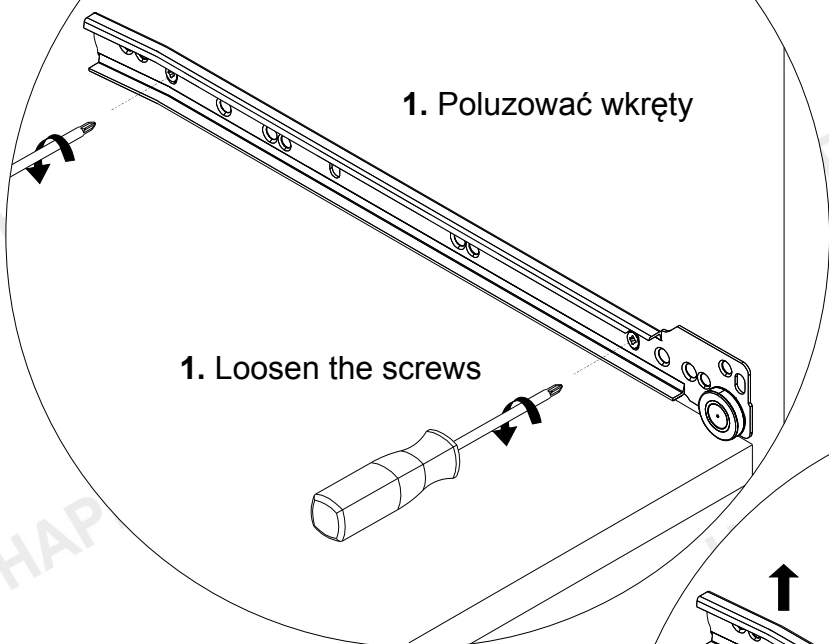


REGULACJA PROWADNIC SZUFLAD

DRAWER RUNNERS ADJUSTMENT

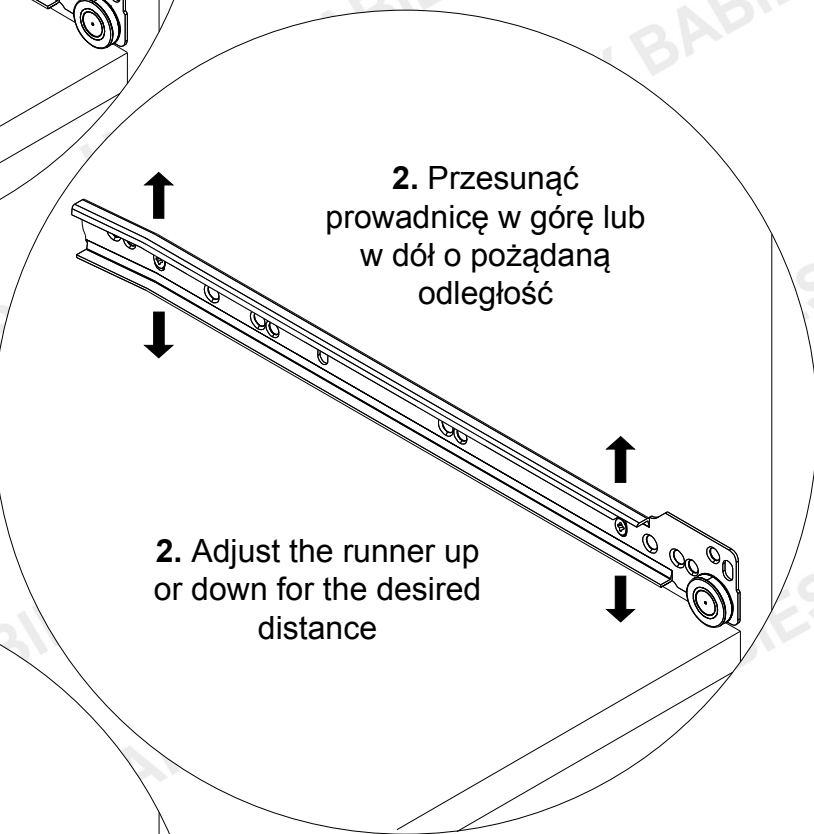
1. Poluzować wkręty

1. Loosen the screws



2. Przesunąć prowadnicę w górę lub w dół o pożądaną odległość

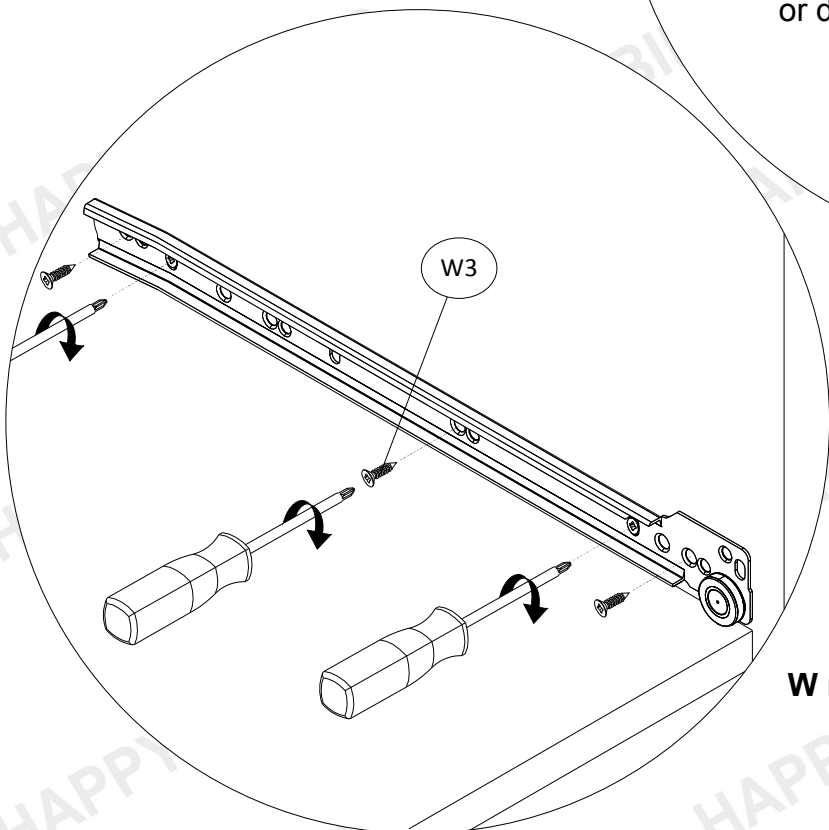
2. Adjust the runner up or down for the desired distance



3. Dokręcić poluzowane wcześniej wkręty.
4. Wsunąć szuflady i sprawdzić ich położenie.
5. Jeśli szuflady leżą prawidłowo wkręcić dla stabilizacji kolejne 3 wkręty.

3. Tighten the screws loosened earlier.
4. Slide the drawer and check their positions.
5. If the drawers are mounted properly tighten another 3 screws to stabilize each drawer runner.

W3



W razie konieczności czynności powtórzyć.
If necessary, repeat the steps.