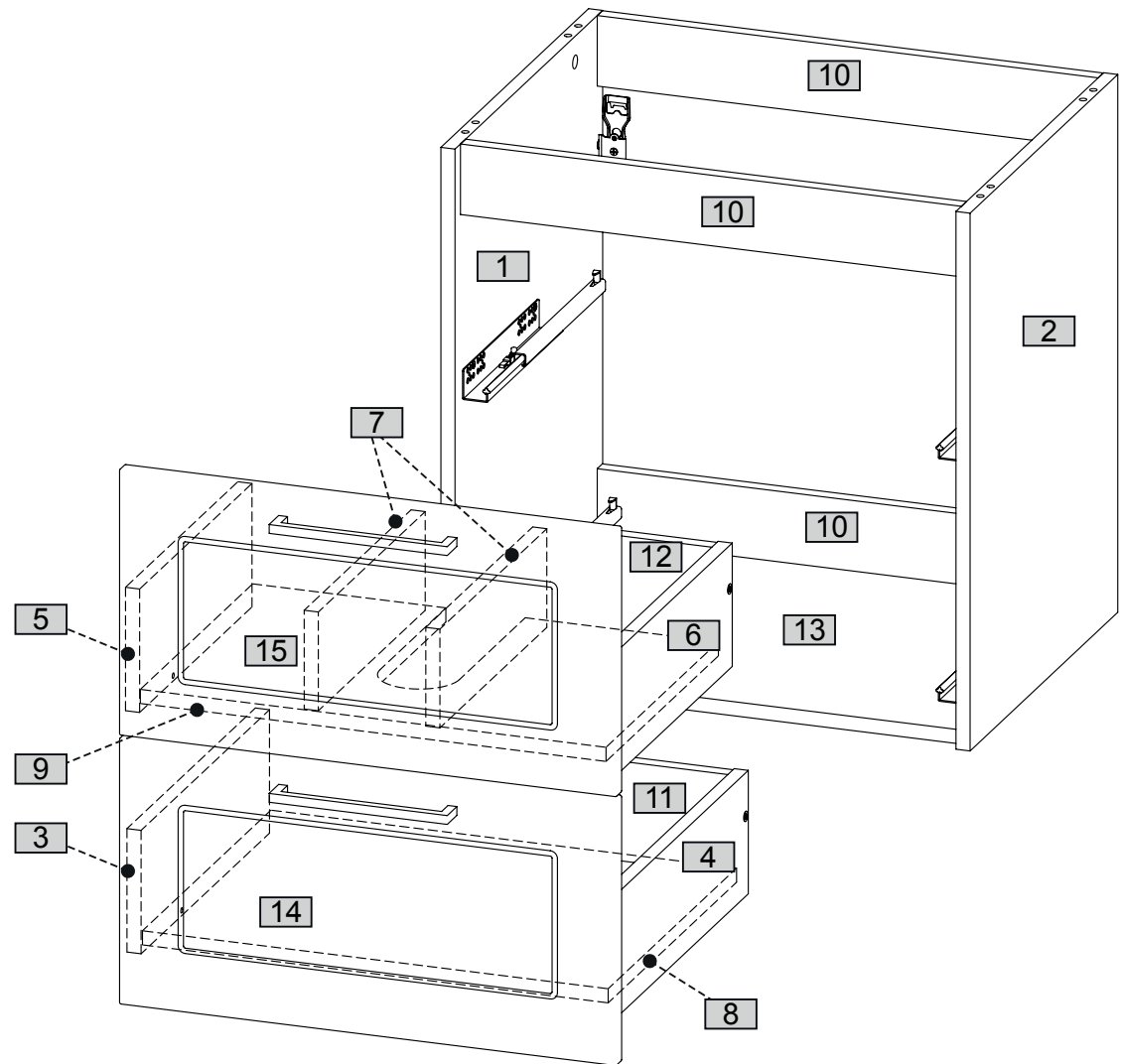
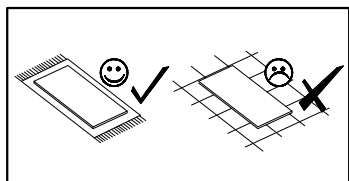
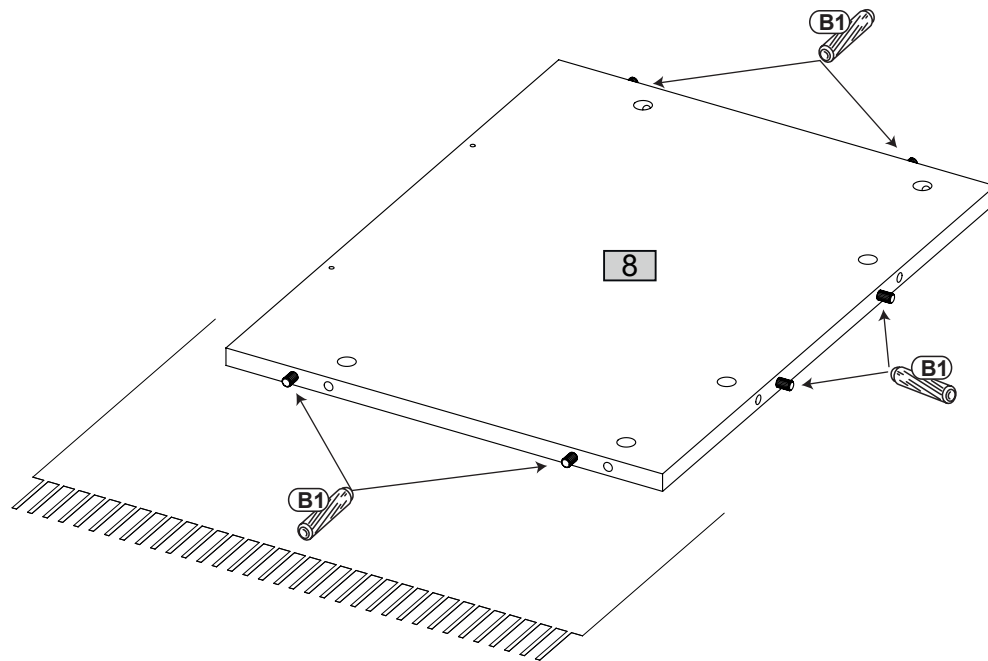
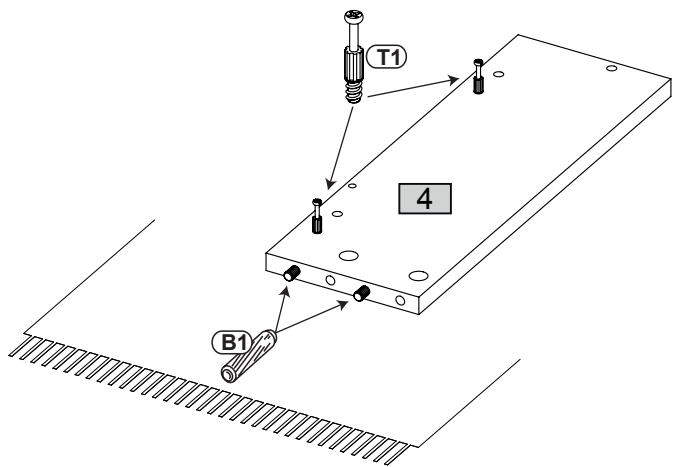
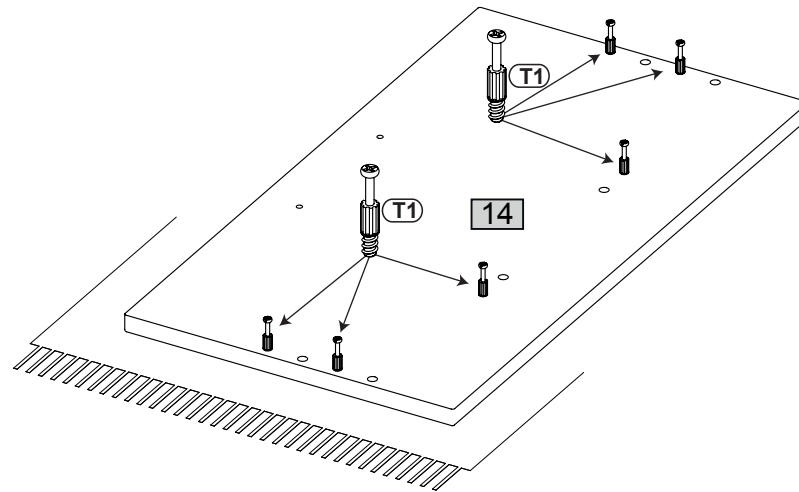
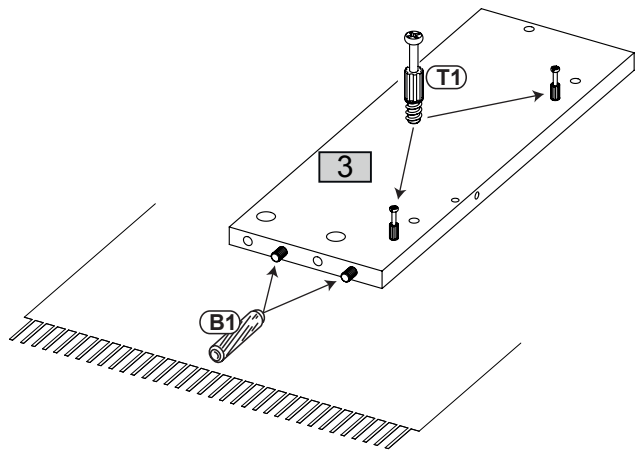
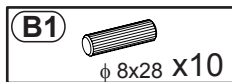
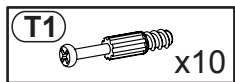


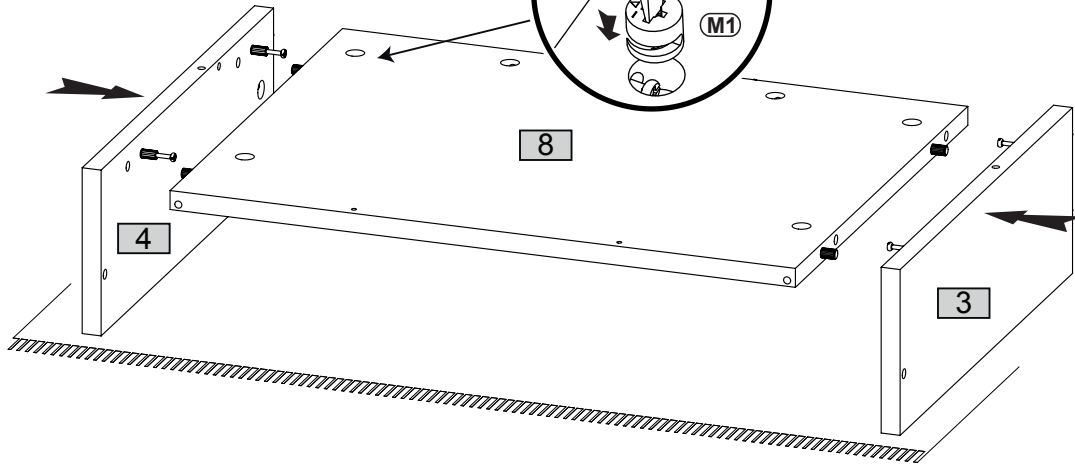
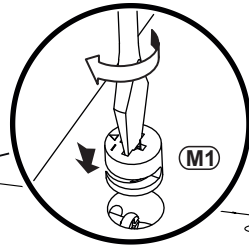
Nr	Ausmaß			St
1	610	460	16	1
2	610	460	16	1
3	400	140	16	1
4	400	140	16	1
5	350	140	16	1
6	350	140	16	1
7	333	112	16	2
8	528	400	16	1
9	528	350	16	1
10	568	80	16	3
11	528	113	16	1
12	203	113	16	2
13	568	443	16	1
14	564	302	16	1
15	564	302	16	1



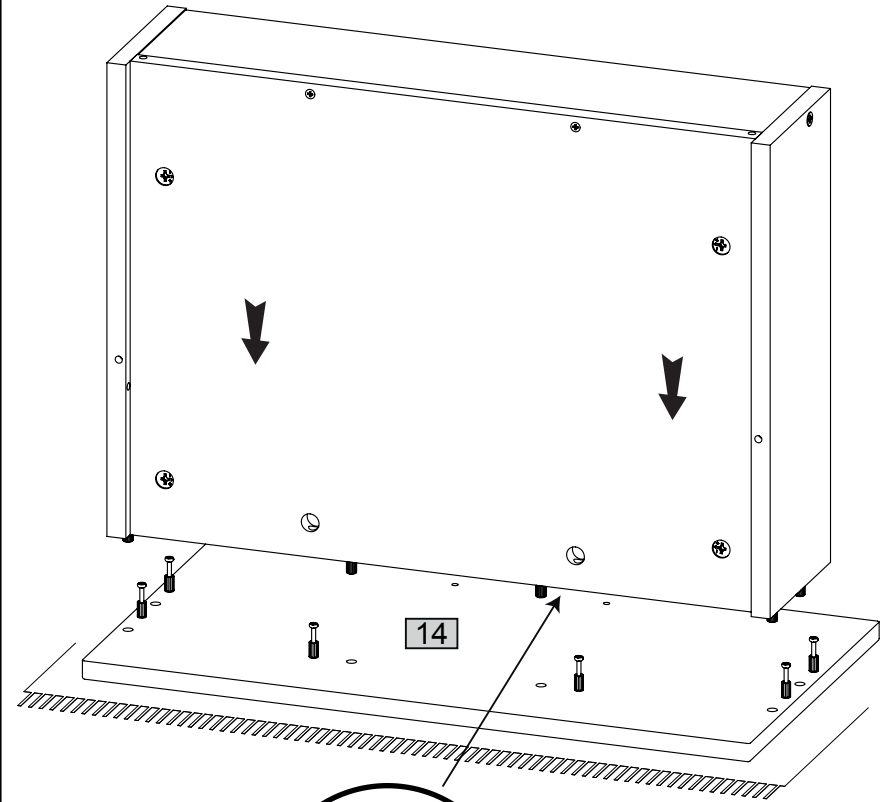
# 1



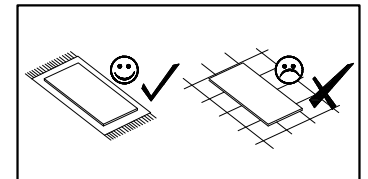
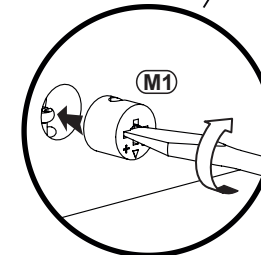
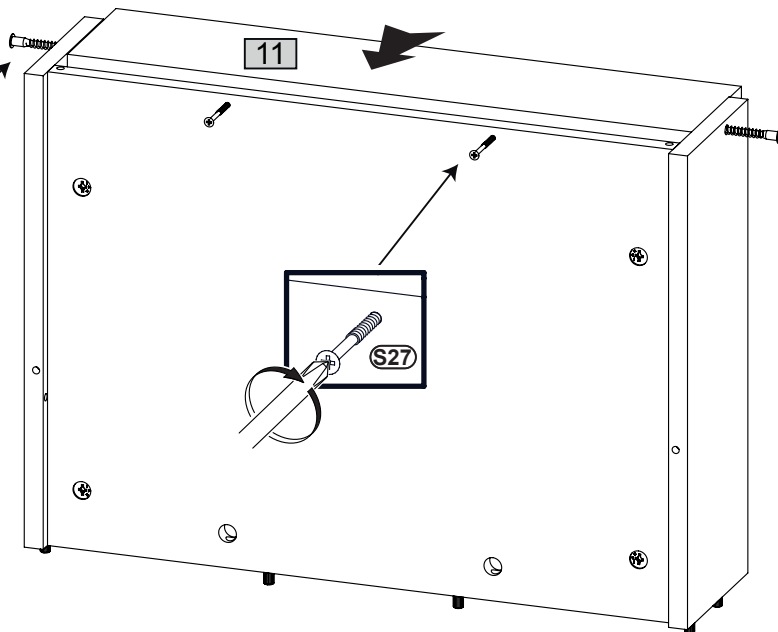
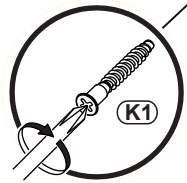
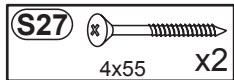
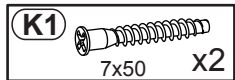
2



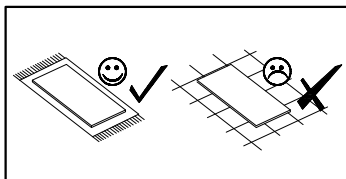
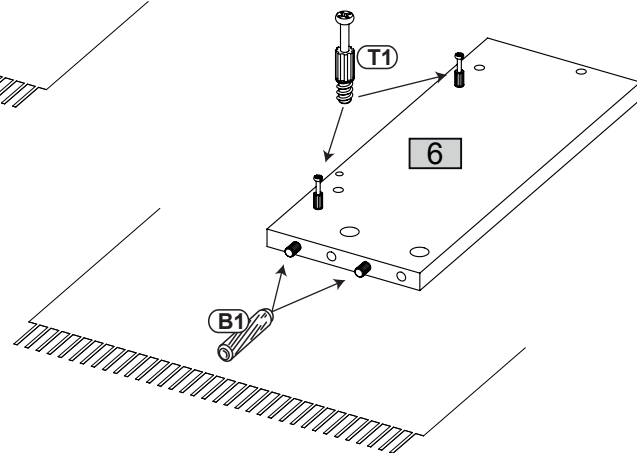
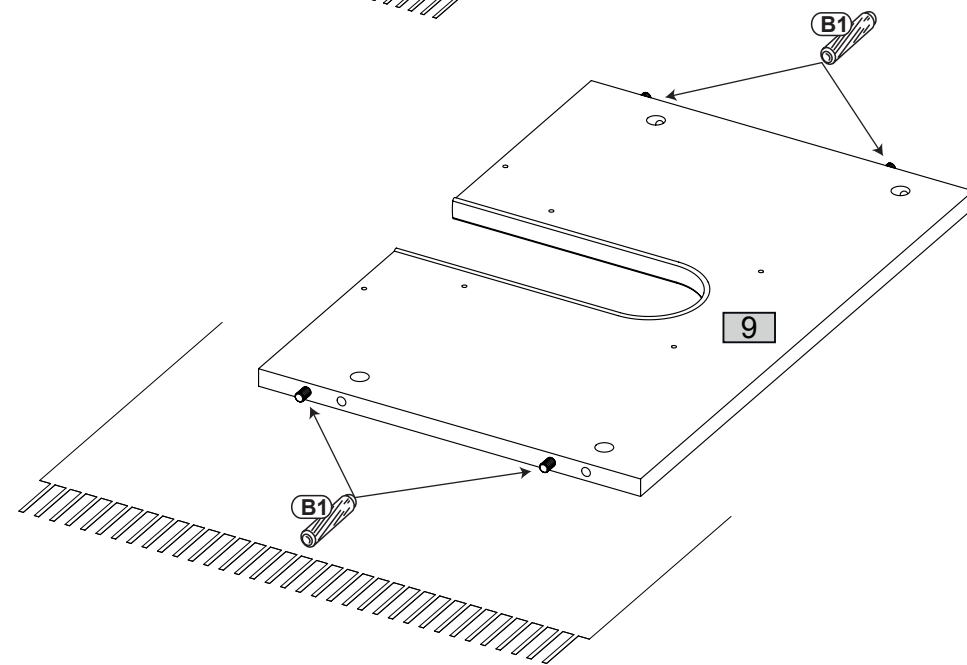
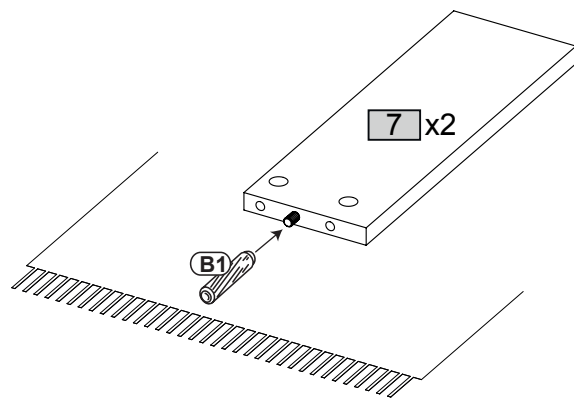
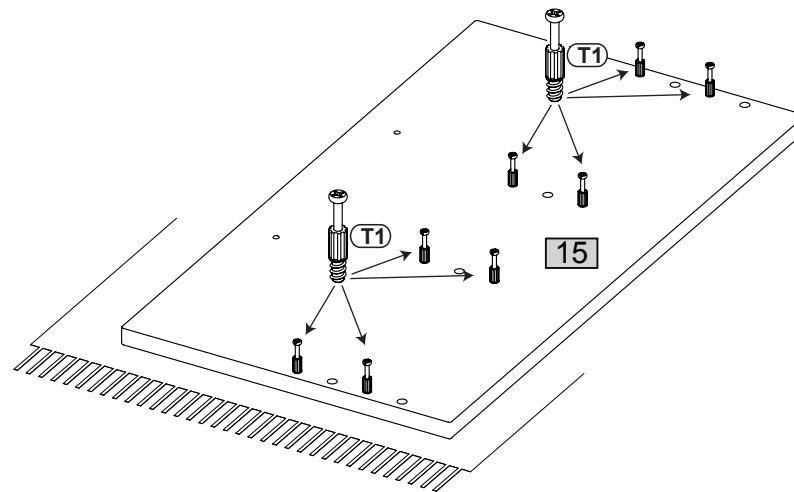
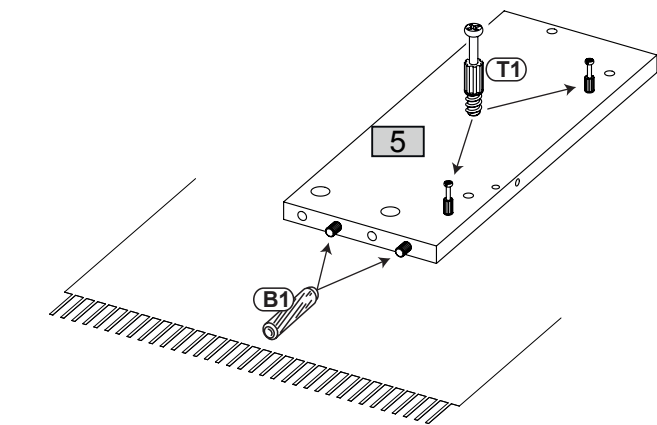
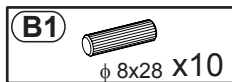
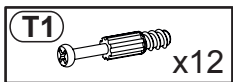
4



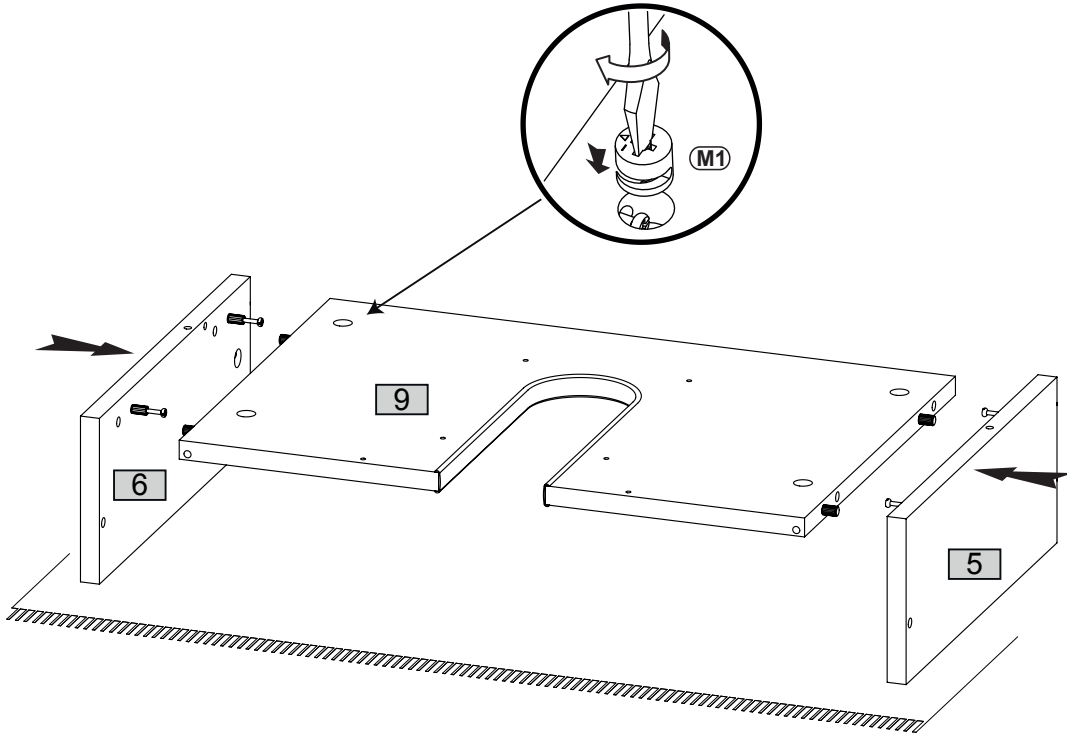
3



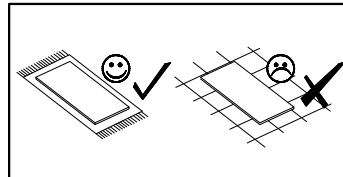
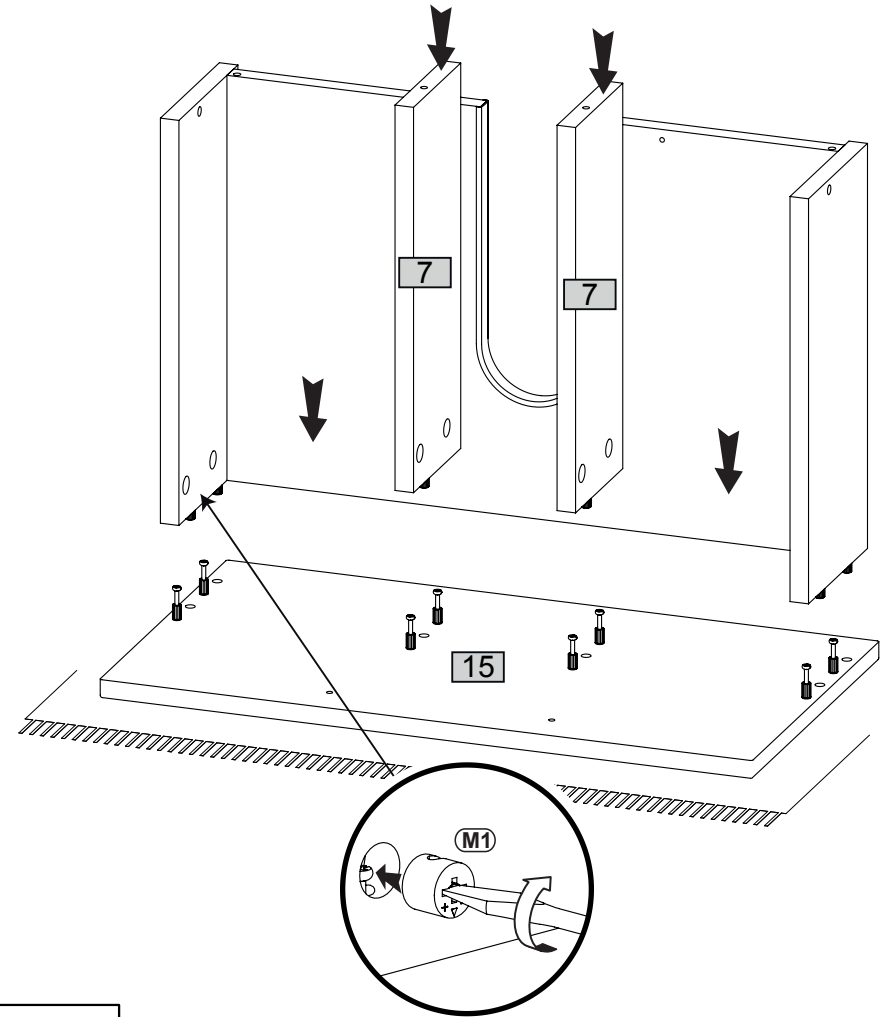
## 5



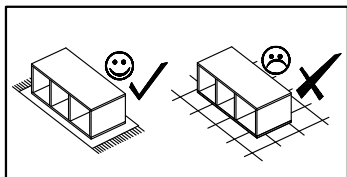
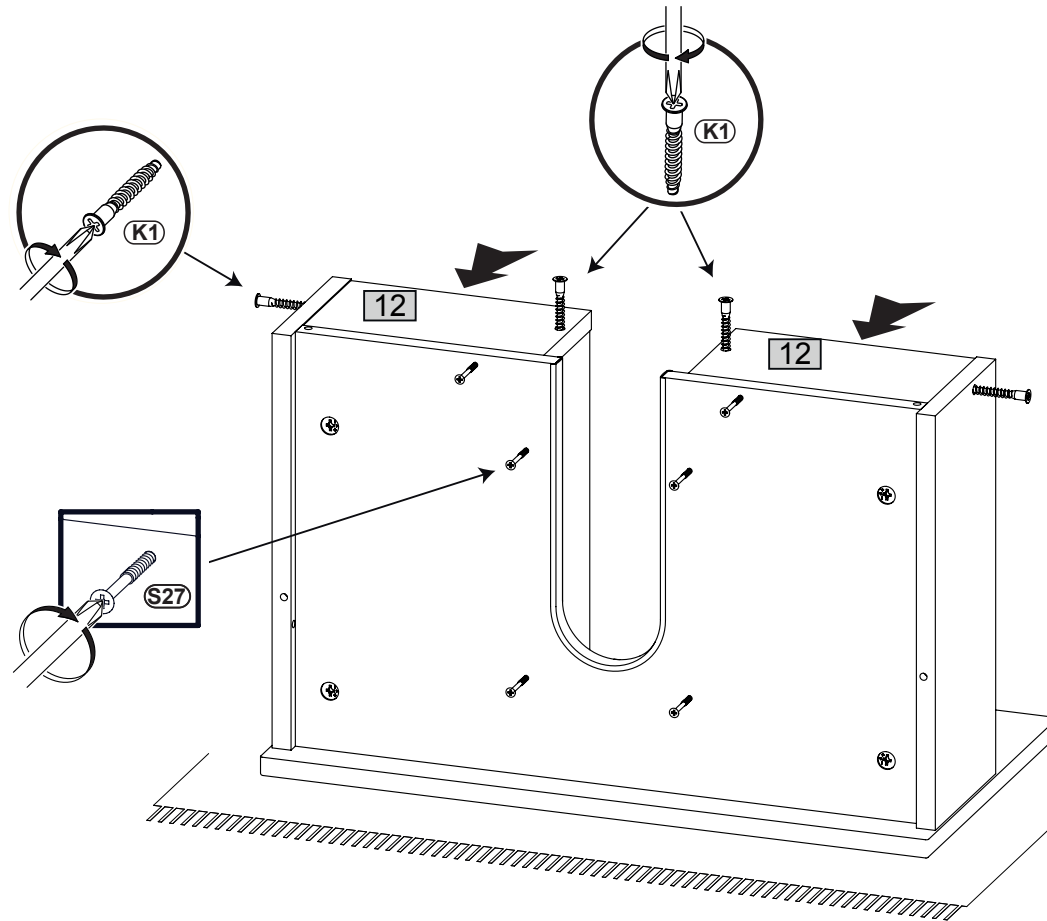
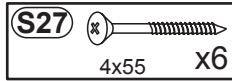
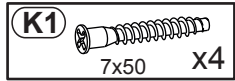
6 **M1**  x4



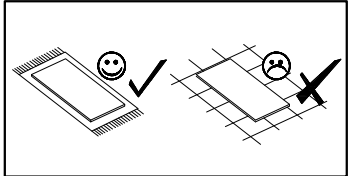
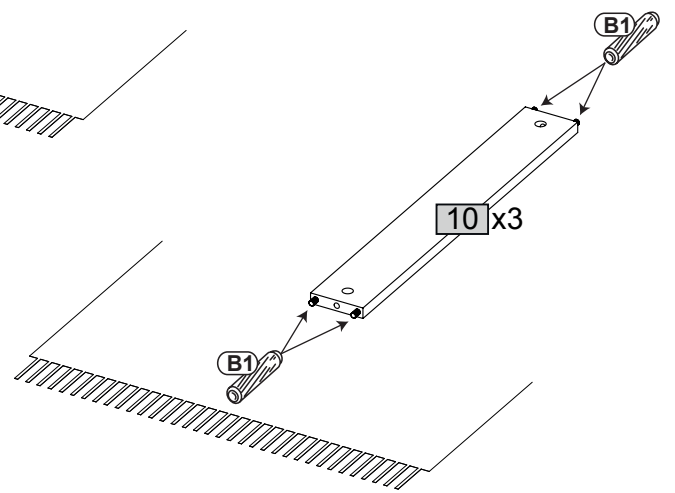
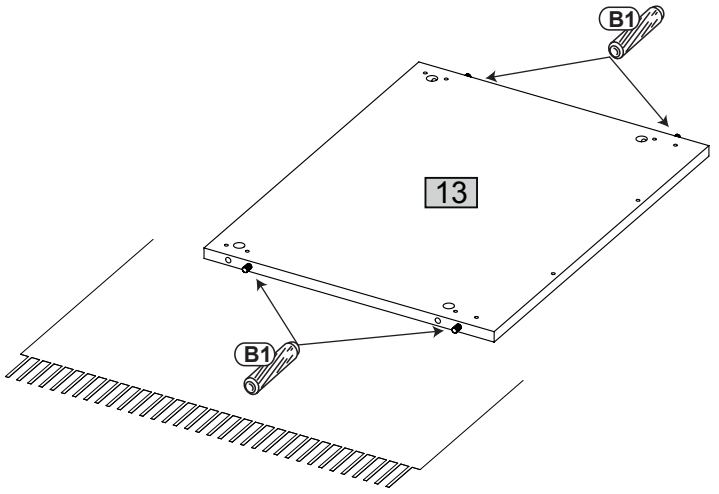
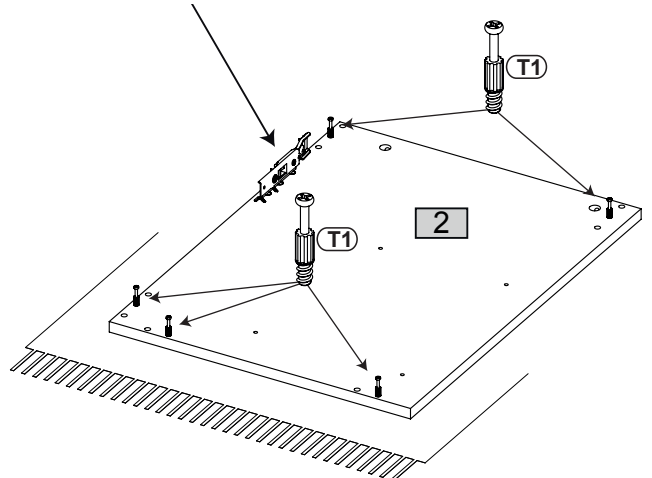
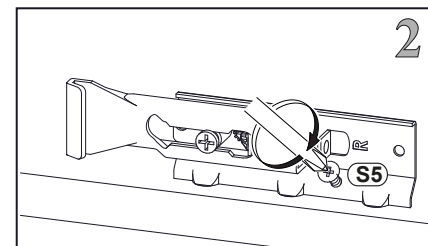
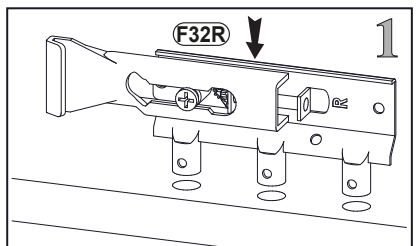
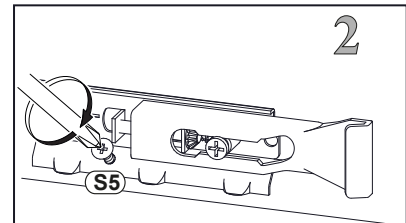
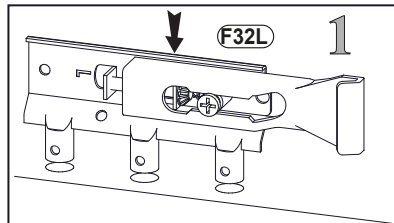
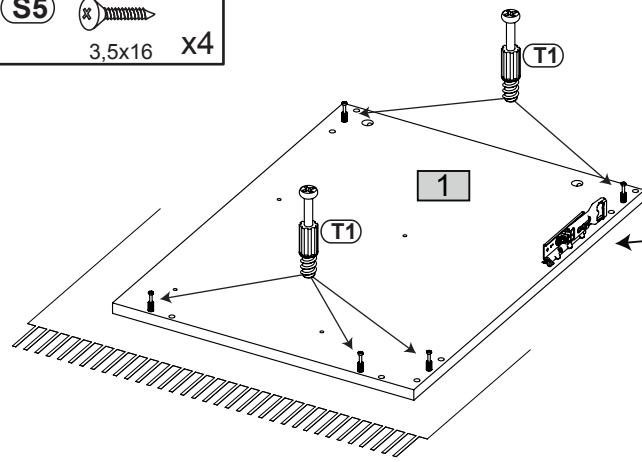
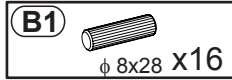
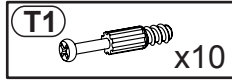
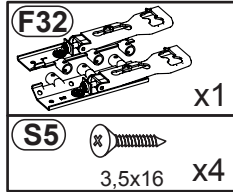
7 **M1**  x8



8

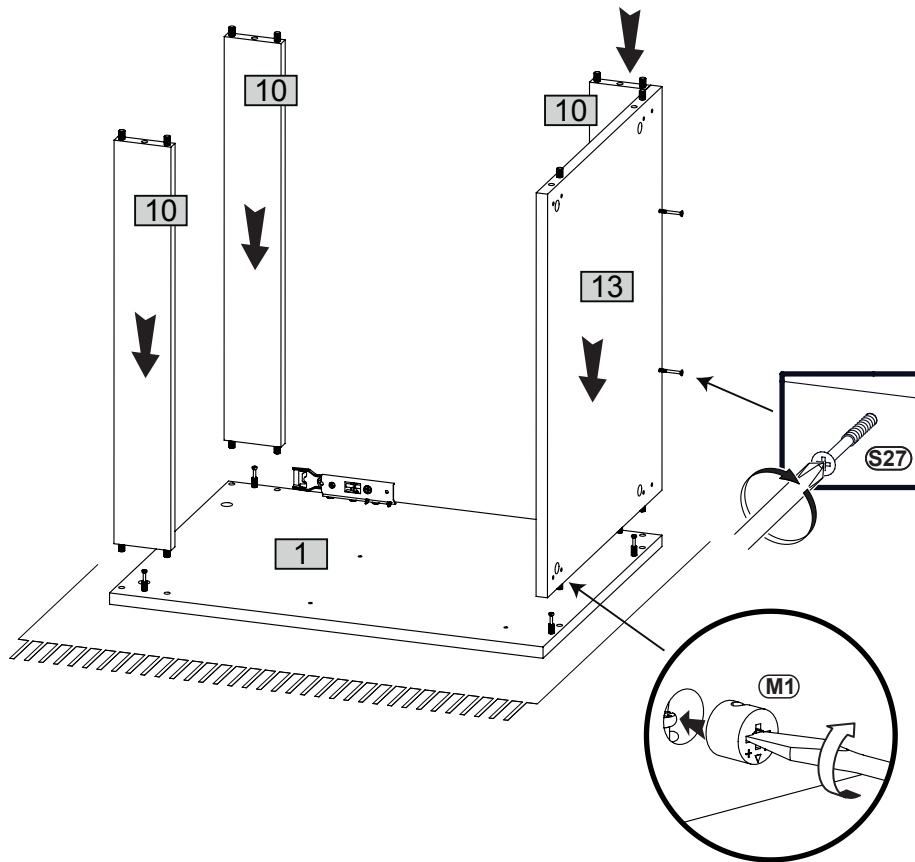
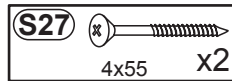


9

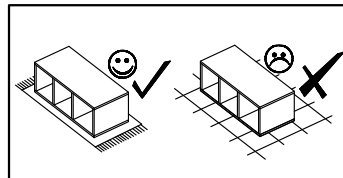
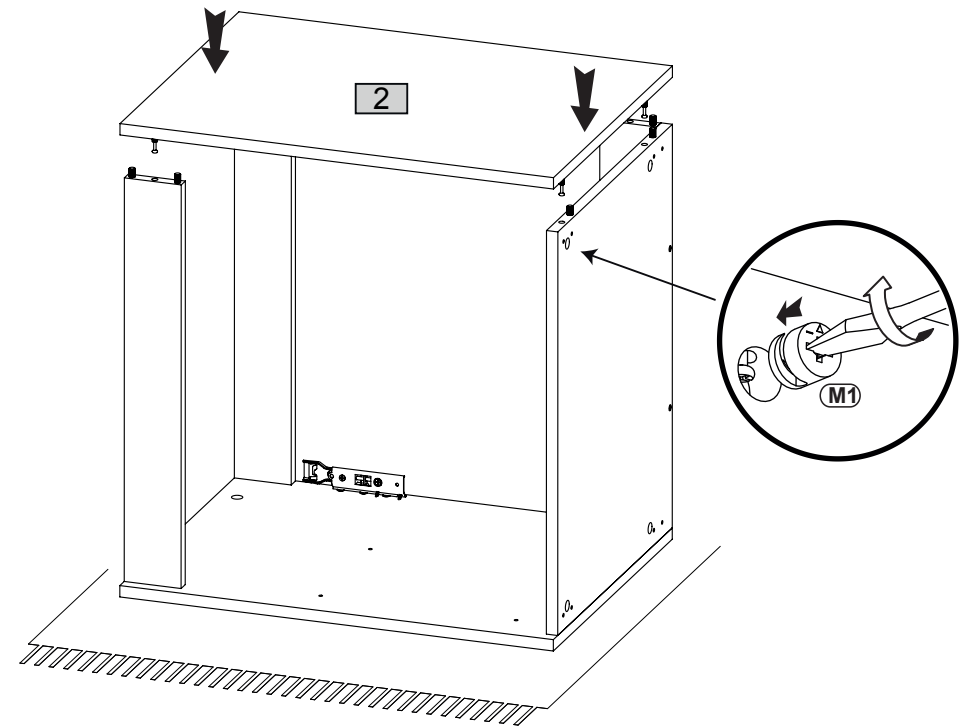




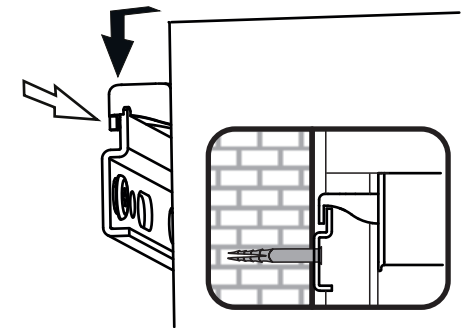
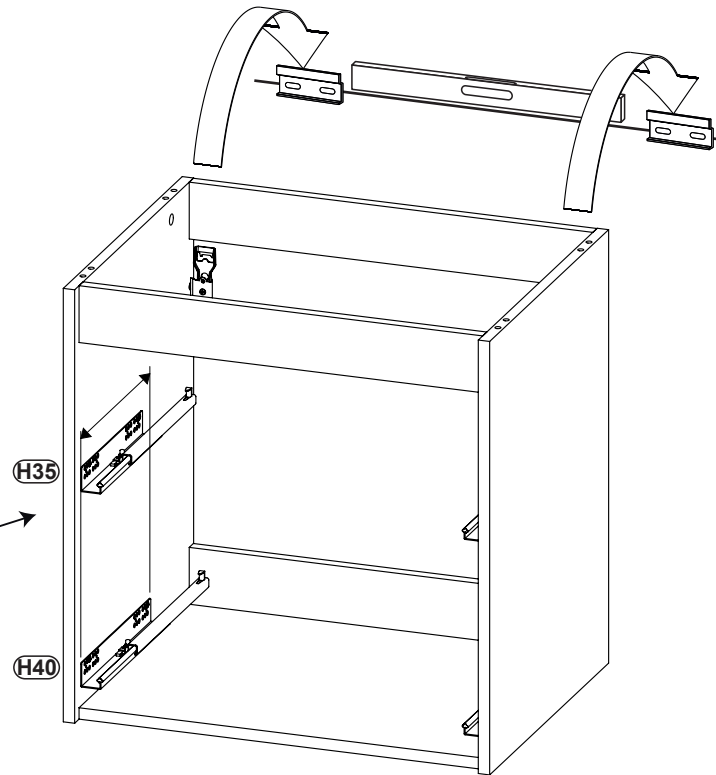
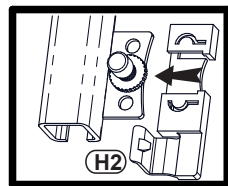
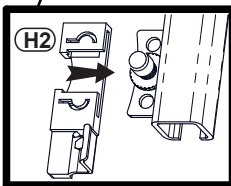
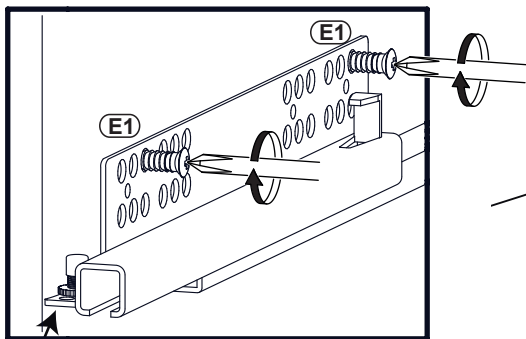
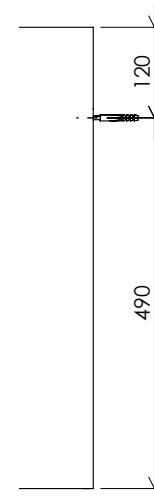
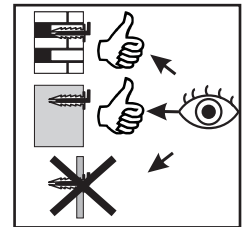
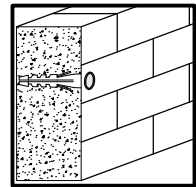
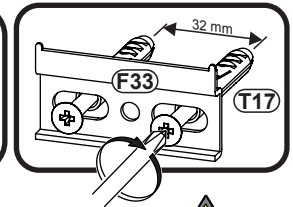
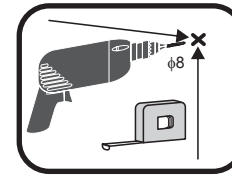
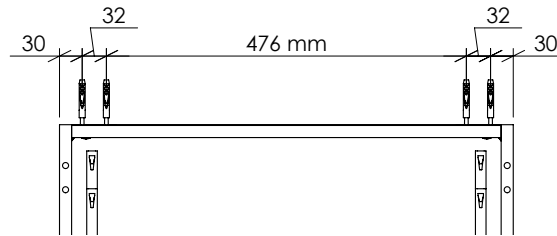
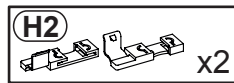
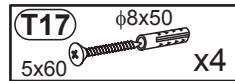
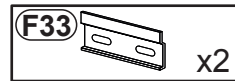
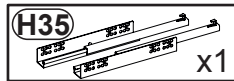
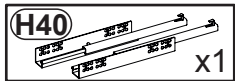
10



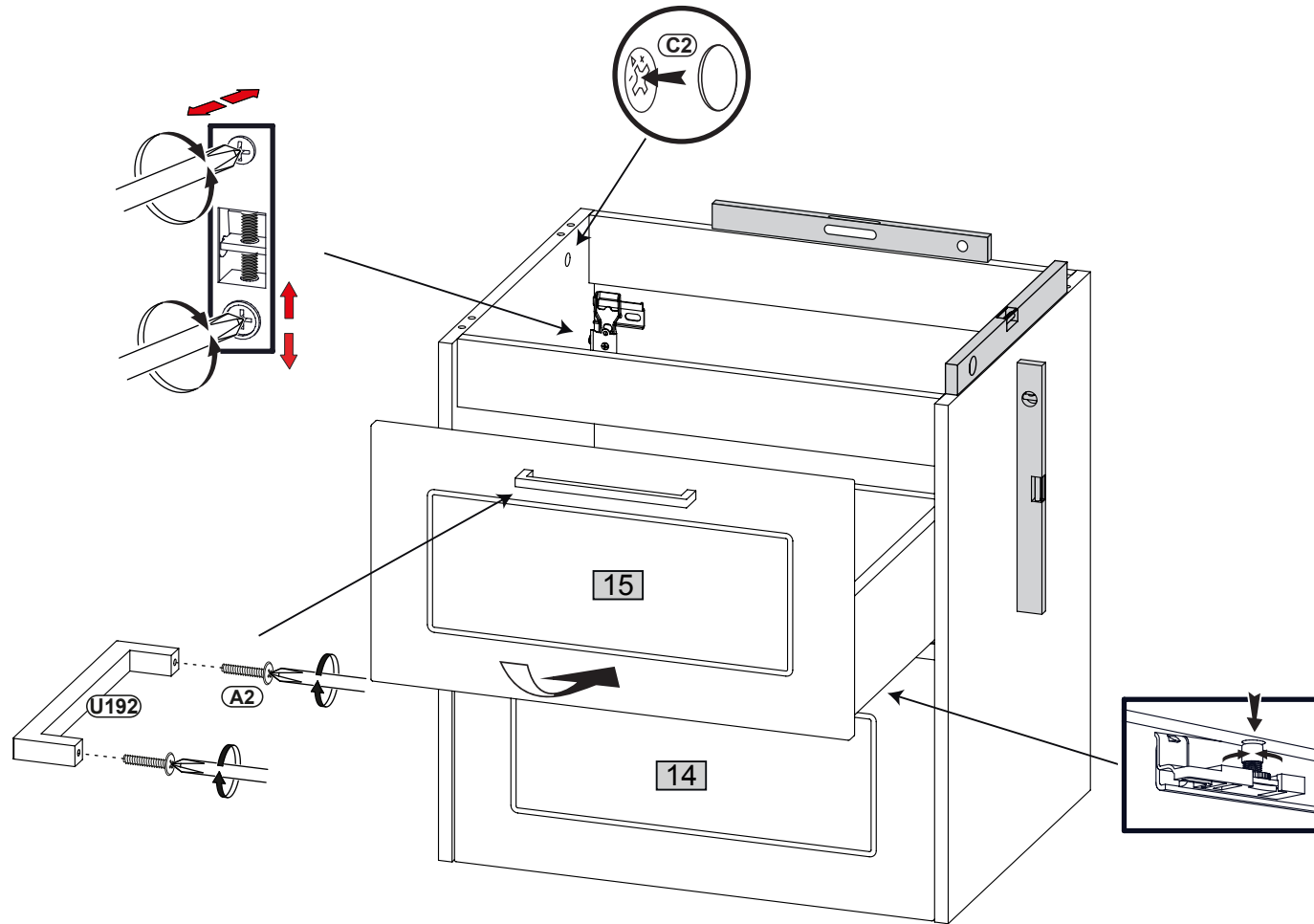
11

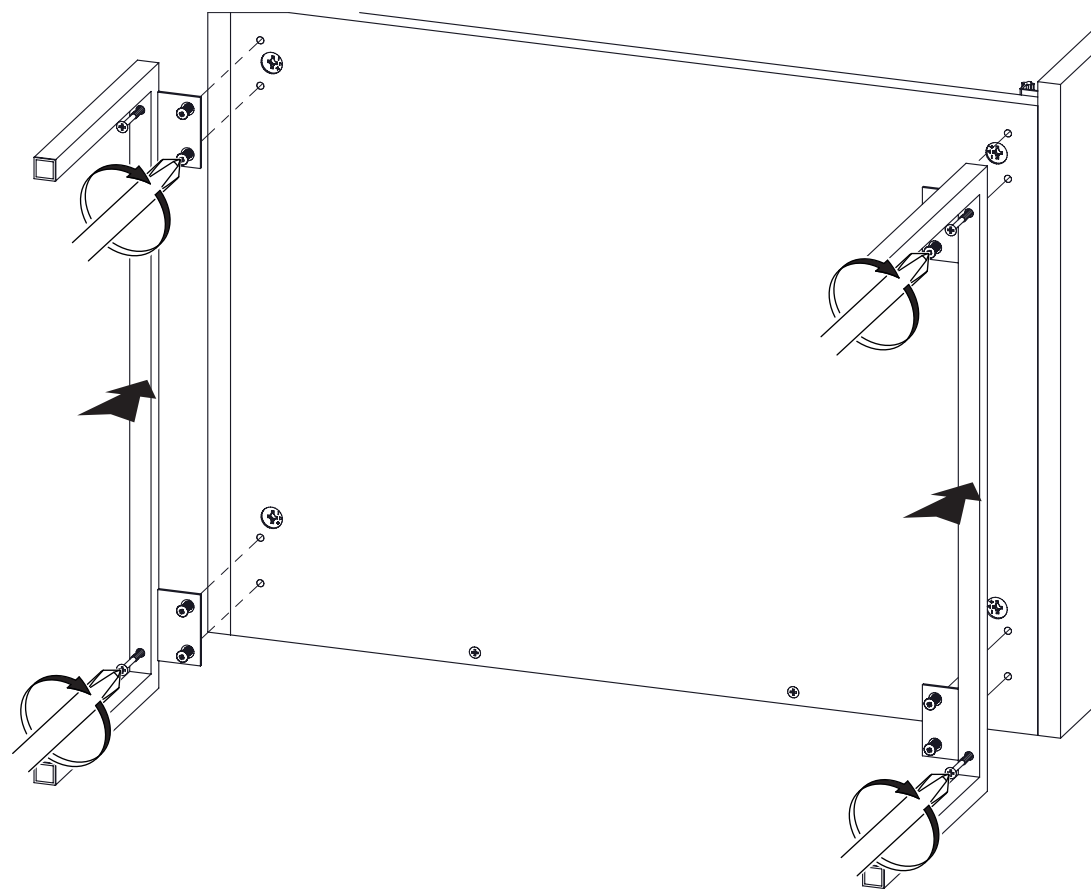
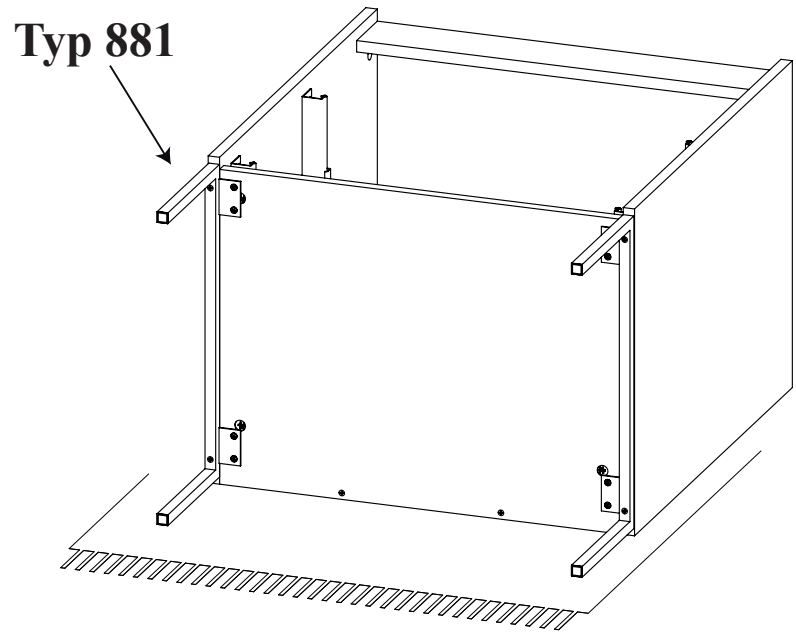


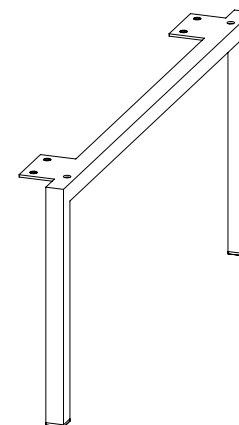
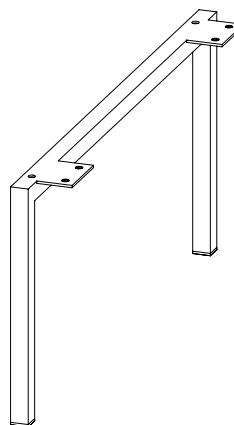
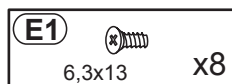
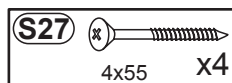
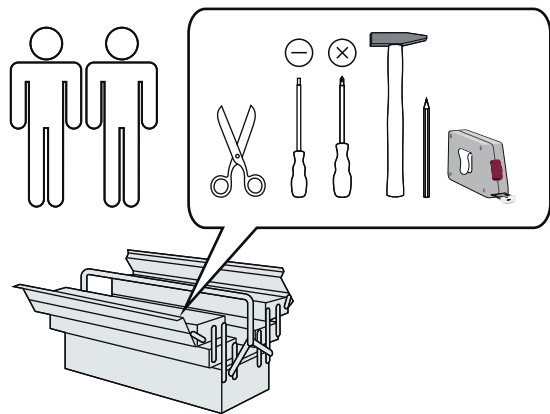
# 12

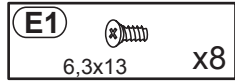
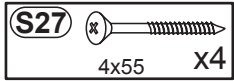


13









Typ 820  
Typ 821  
Typ 854

