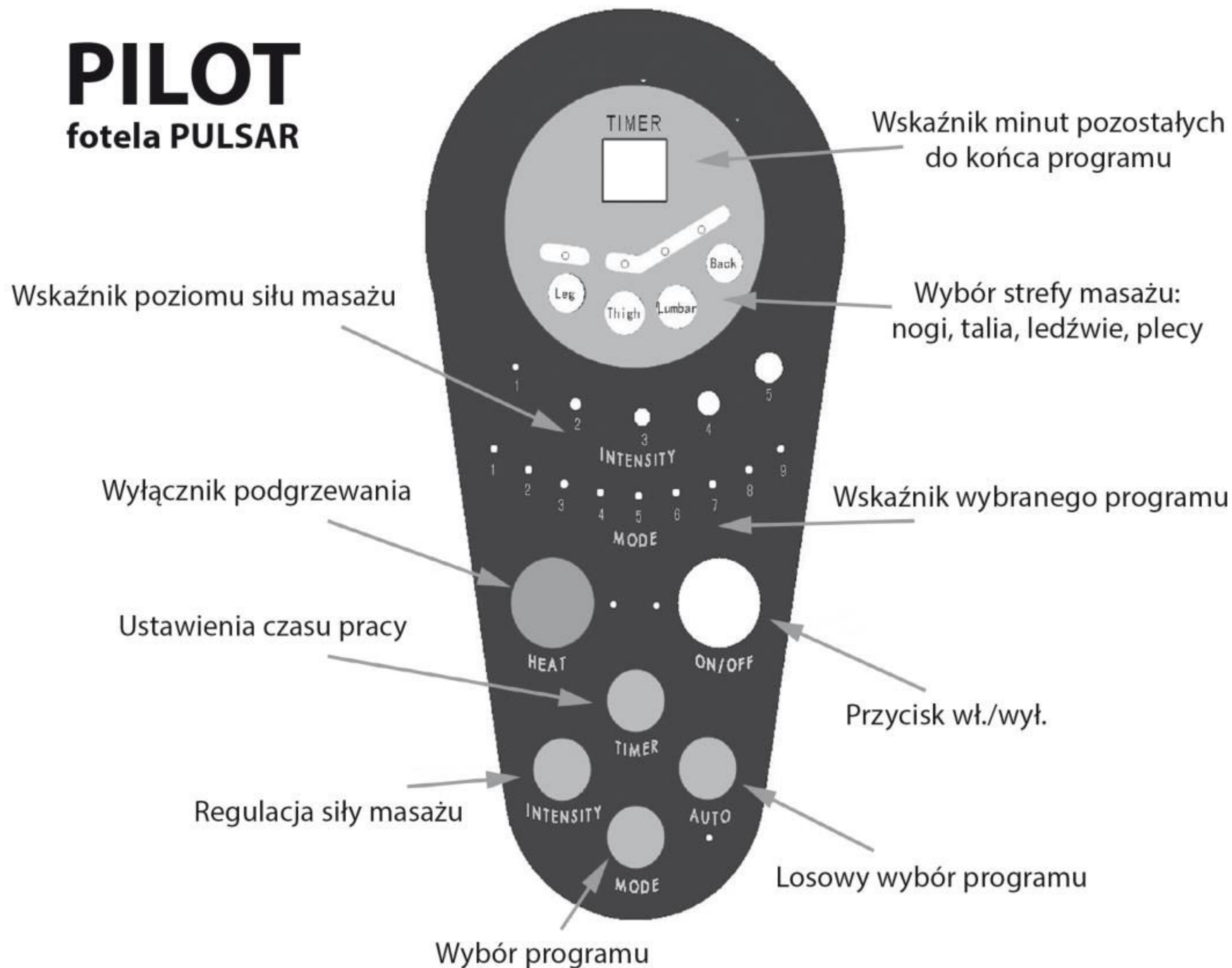
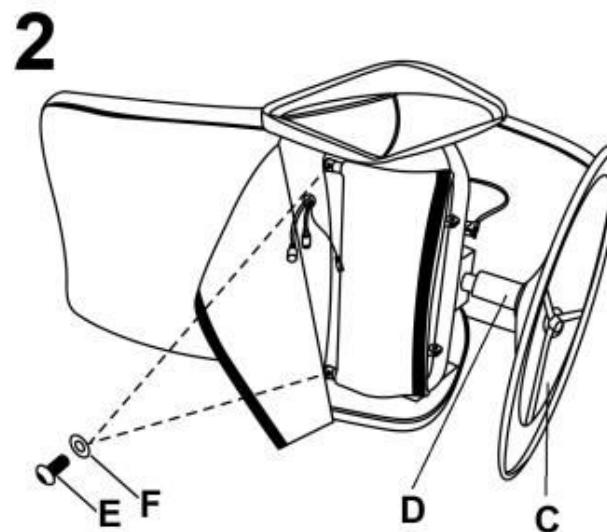
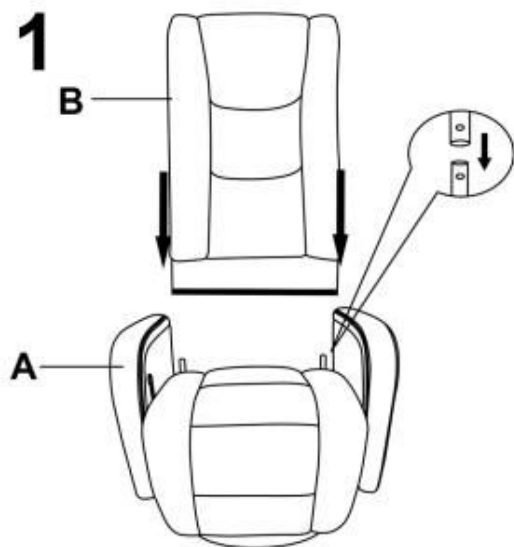


PILOT

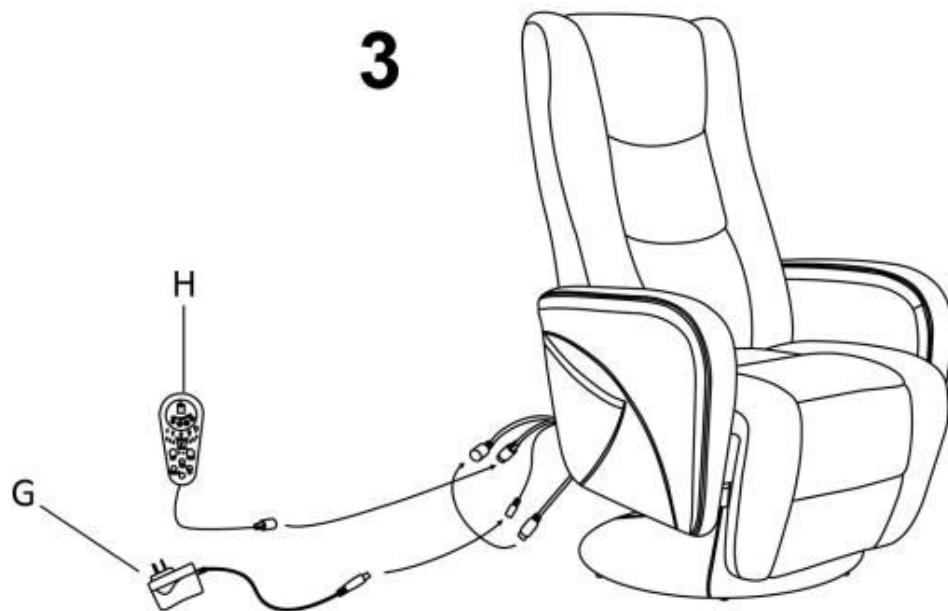
fotela PULSAR



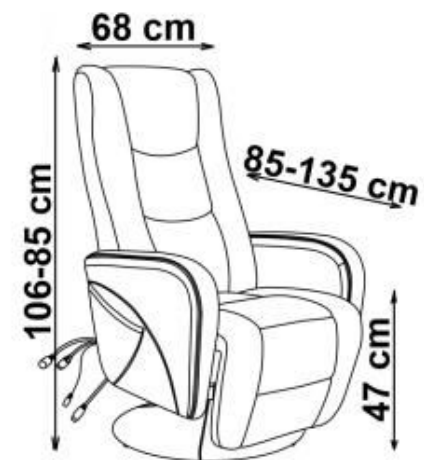
PULSAR



A		1
B		1
C		1
D		1
E		2
F		2
G		1
H		1



max. 136 kg



HALMAR Sp. z o.o.

ul. Centralnego Okręgu Przemysłowego 2, 37-450 Stalowa Wola, POLSKA / POLAND
tel. +48 15 843 28 10, fax: +48 15 842 19 57, e-mail: office@halmar.com.pl