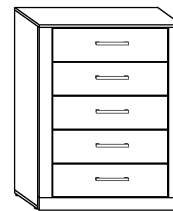




VIK-08

VIKI - KOMODA MAŁA

→ 80 ↑ 106 ↘ 42



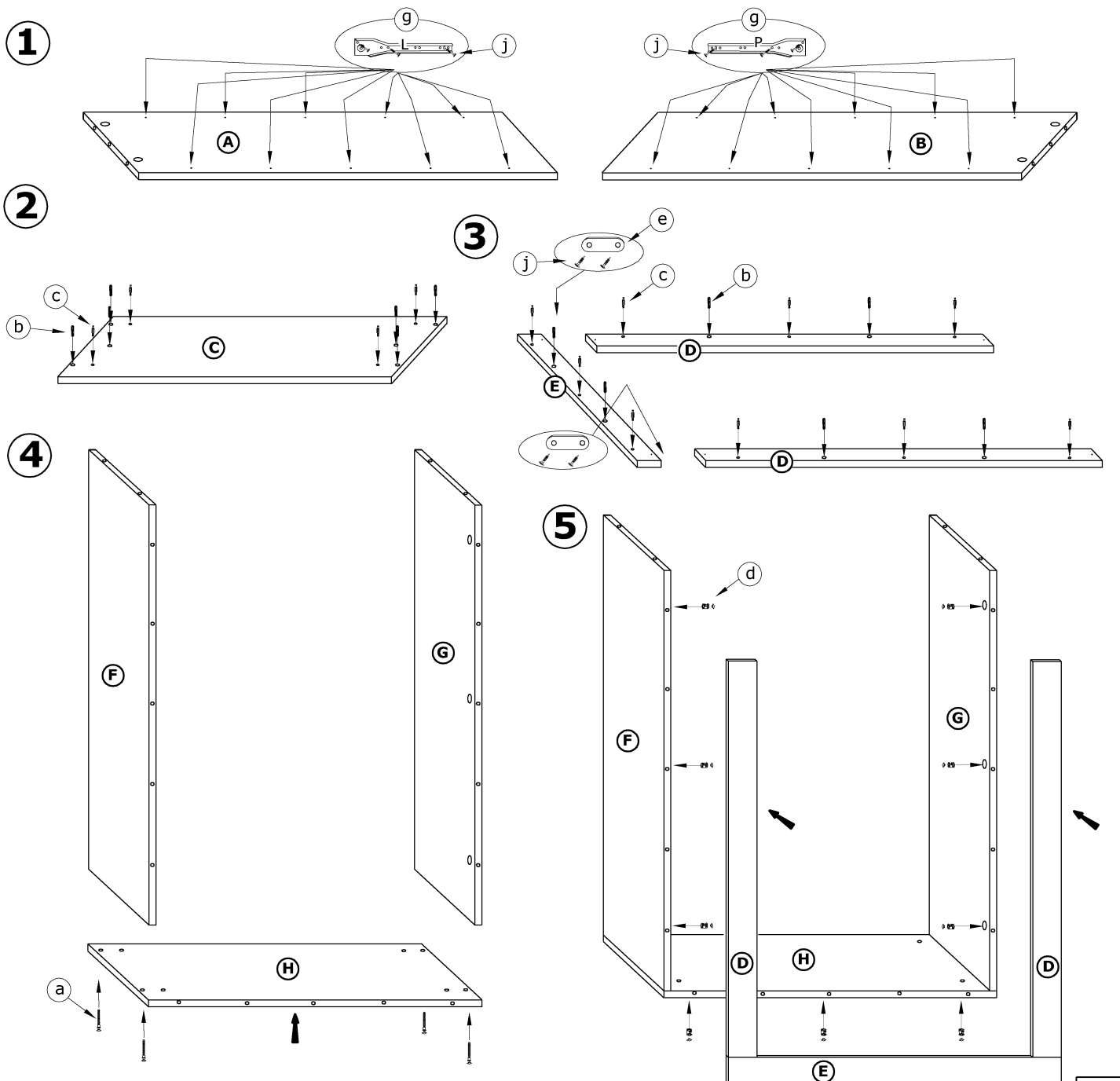
x 28 a	x 12 b	x 13 c	x 13 d	x 2 e	x 10 f
x 5 h	x 64 (3,5x16) j	x 20 (3,5x30) k	x 90 l	x 1 m	
x 5 kpl. (350 mm) g	x 4 i				

40 min

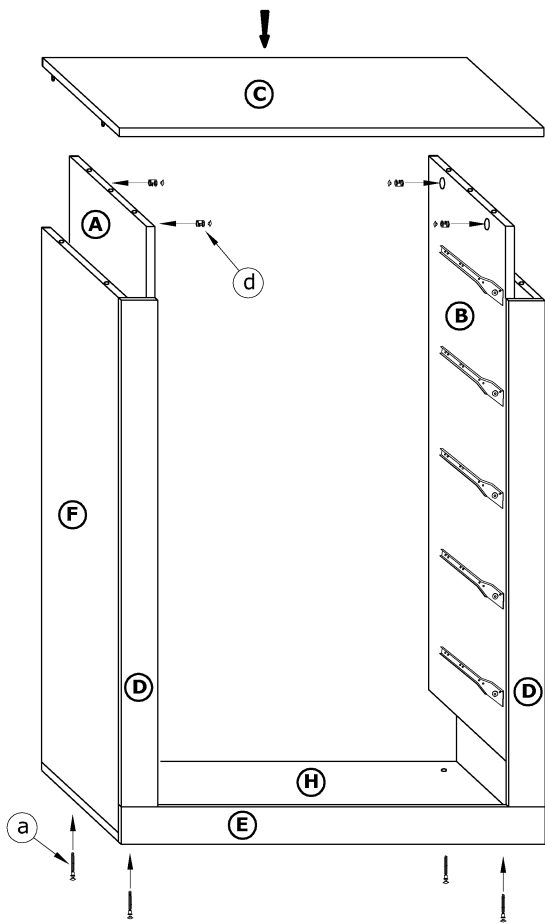
1 - FAZY MONTAŻU

A - OZNACZENIE ELEMENTÓW

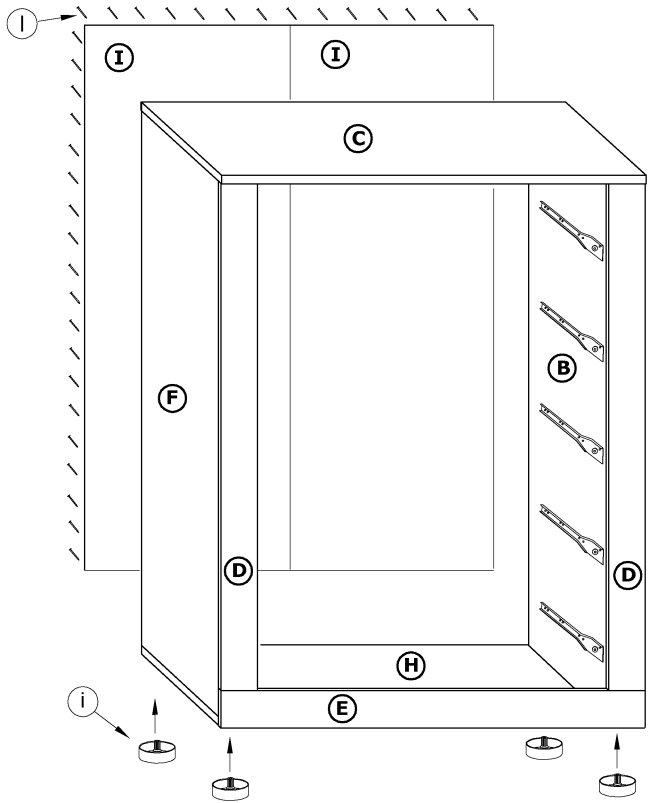
a - OZNACZENIE AKCESORIÓW



6

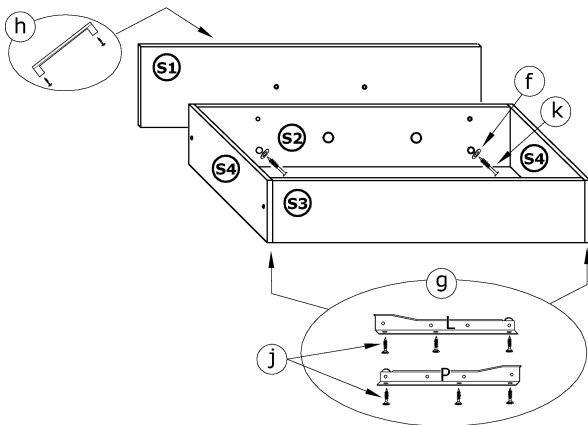
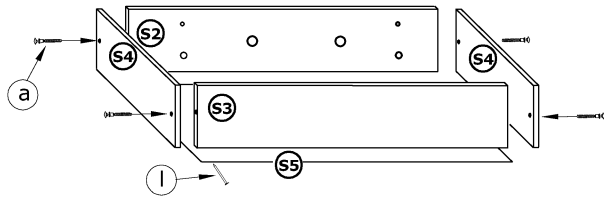


7



8

X 5



9

