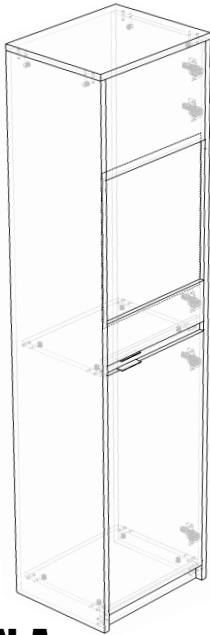




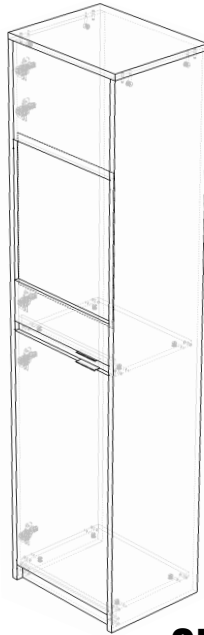
DENVER WITRYNA



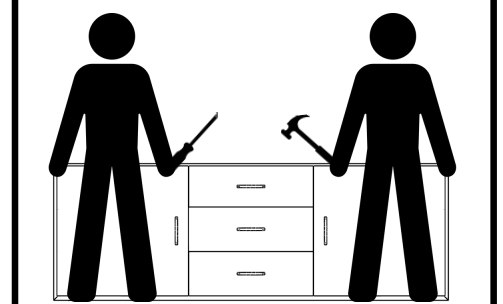
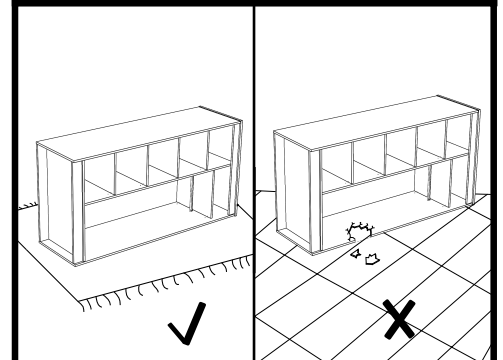
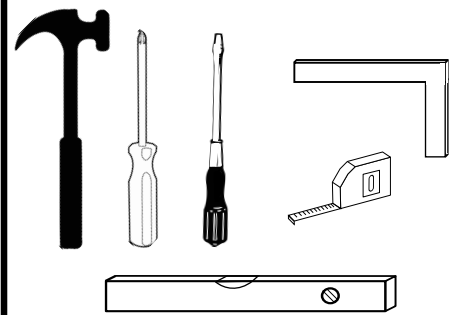
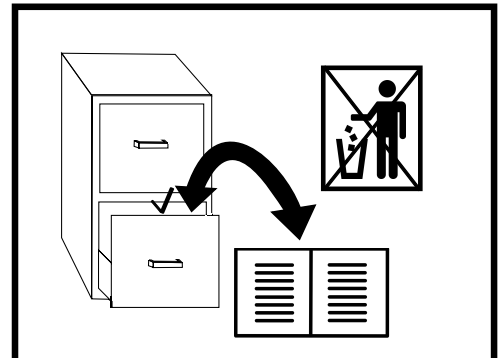
INSTRUKCJA MONTAŻU • ASSEMBLY INSTRUCTION • MONTAGEANLEITUNG



OPTION A



OPTION B



PL

Czyszczenie należy wykonywać wyłącznie za pomocą ściereczki lub lekko nawilżonego ręcznika. Nie stosować środków czyszczących do szorowania.

Formularz reklamacyjny znajduje się na ostatniej stronie instrukcji montażu.



GB

Please only clean with a duster or a damp cloth. Do not use any abrasive cleaners.

The complaint form is on the last page.



DE

Bitte nur mit einem Staubtuch oder leicht feuchtem Lappen reinigen. Keine scheuerenden Putzmittel verwenden.

Das Beschwerdeformular befindet sich auf der letzten Seite.



CZ

Očistěte pouze hadříkem nebo mírně navlhčeným ručníkem. Nepoužívejte abrazivní čisticí prostředky.

Formulář stížnosti je na poslední stránce.



SK

Očistite ho handričkou alebo mierne navlhčenou handričkou. Nepoužívajte abrazívne čistiace prostriedky.

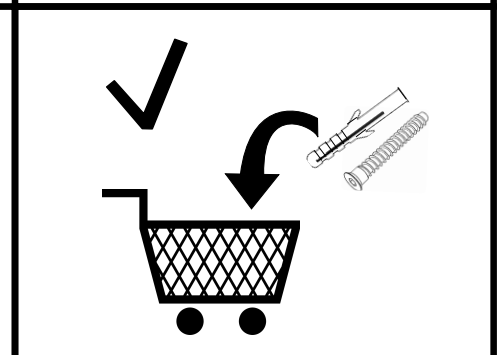
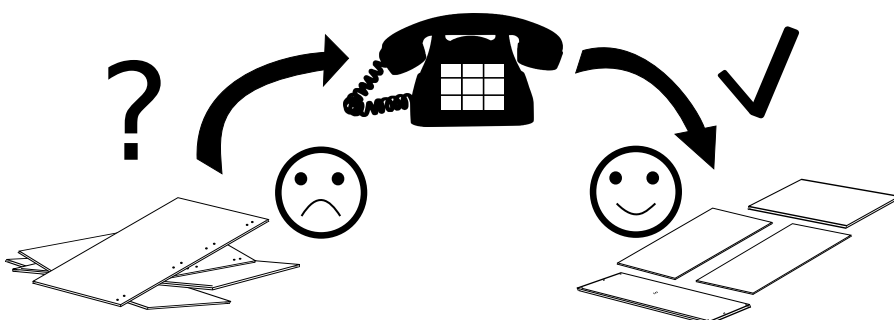
Formulár sťažnosti je na poslednej strane.




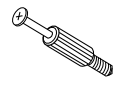
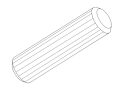

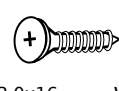

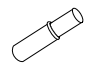
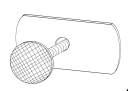


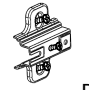


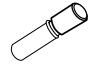

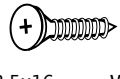

HU

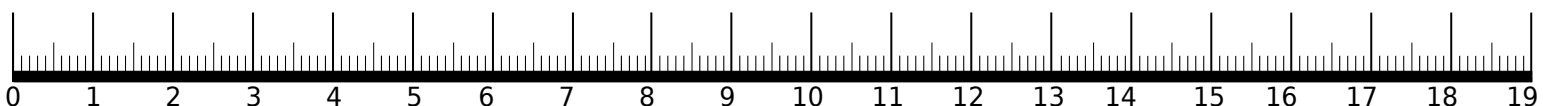
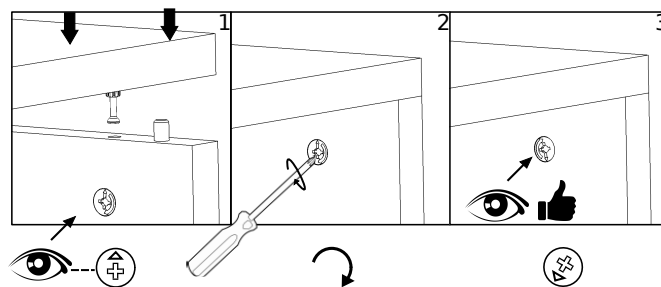
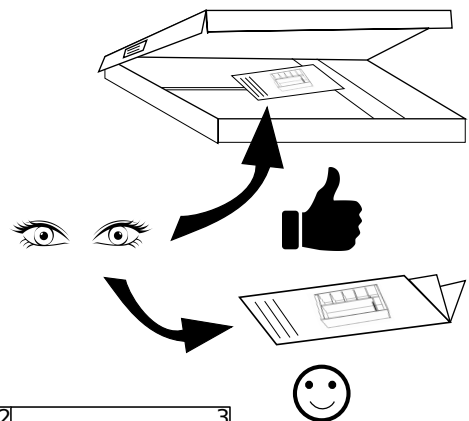
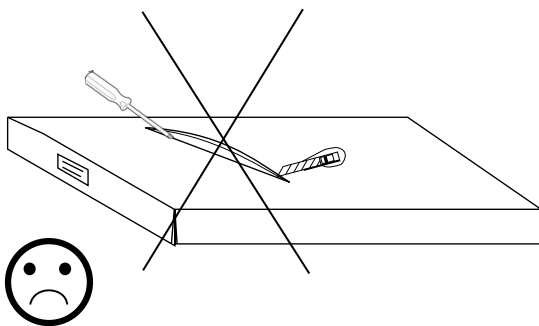
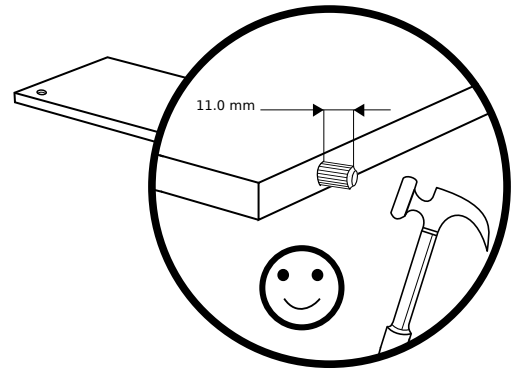
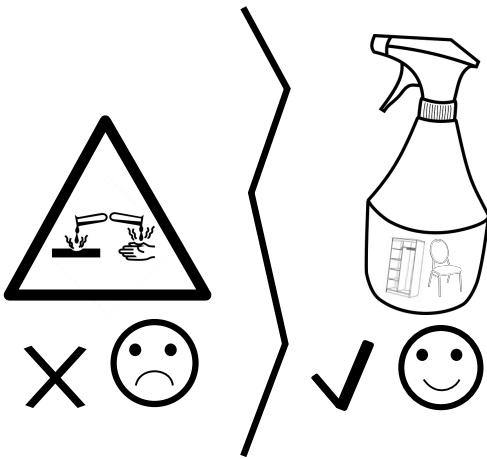
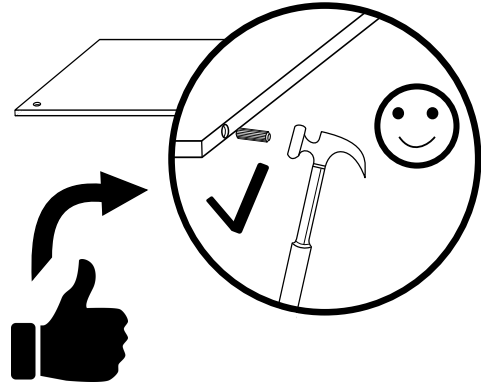
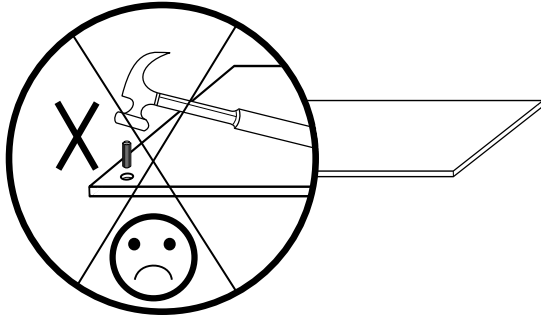
Tiszta egy ruhával vagy kissé megnedvesített törölközővel.

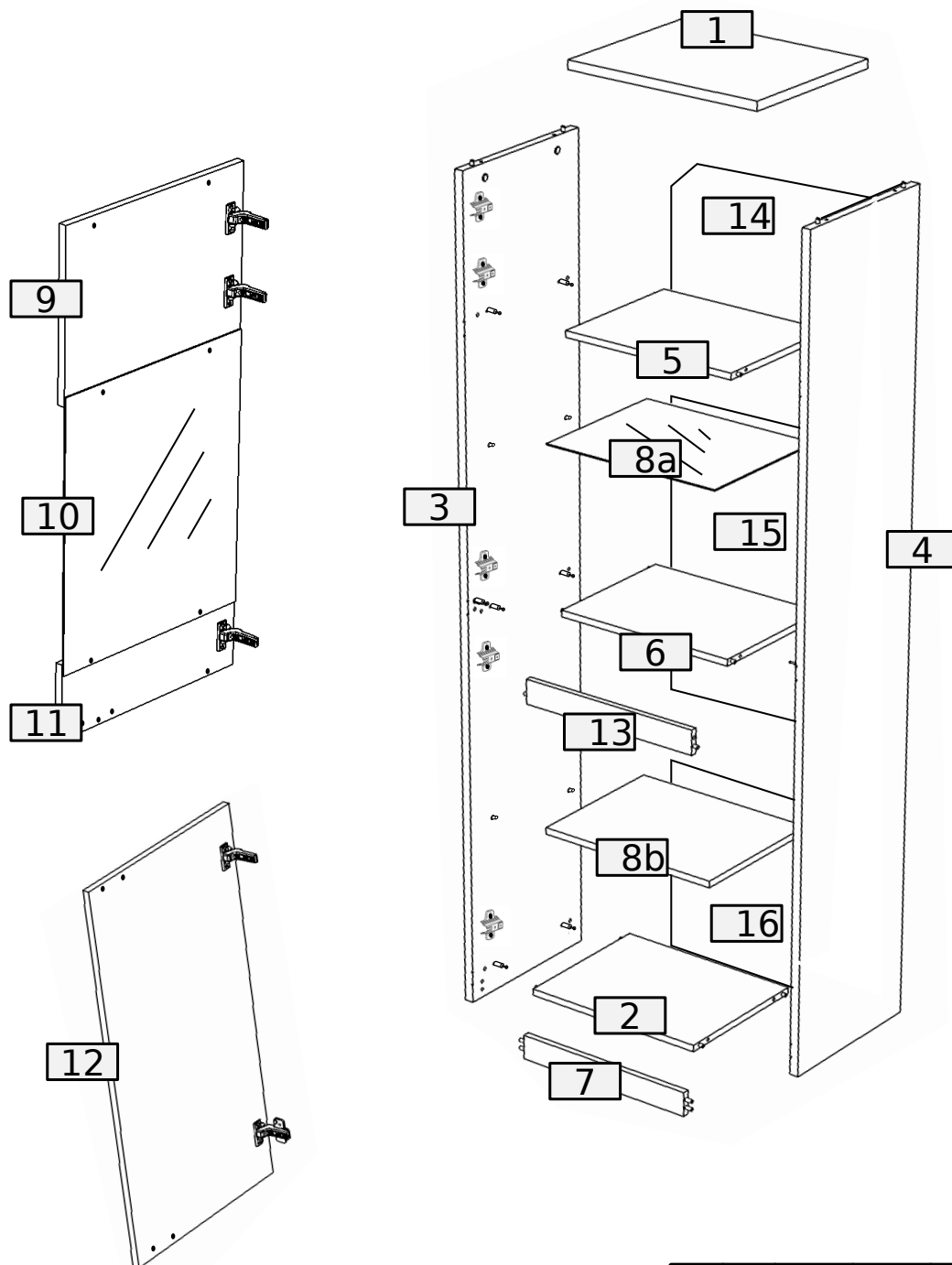
A panaszos úrlap megtalálható az utolsó oldalon.



Akcesoria • Accessories • Zubehör

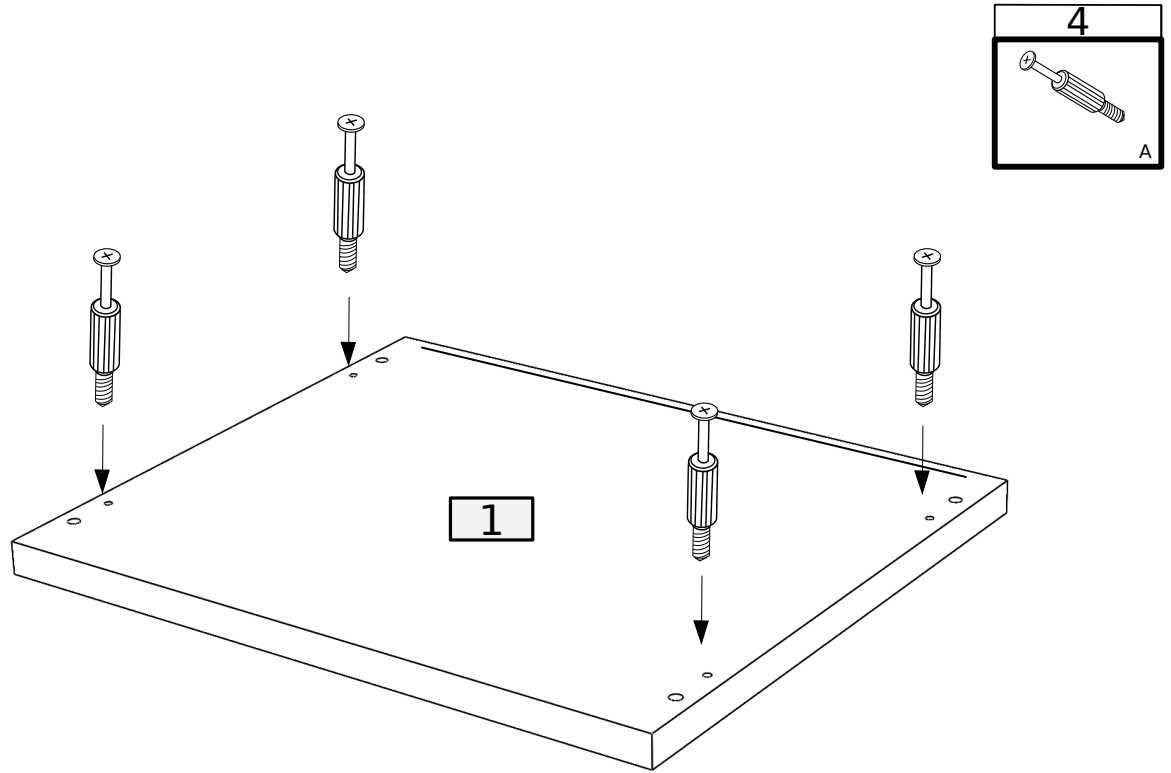
18	18	22	4	4	12	4	8	
								
B	A	8.0x35	D	3.5x16	W4	3.0x16	W3	X
								
I	Z	PZ	UD	G	S4	T	3.5x16	W2
10	5	5	2	4	4	4	4	10
								10



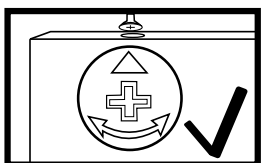
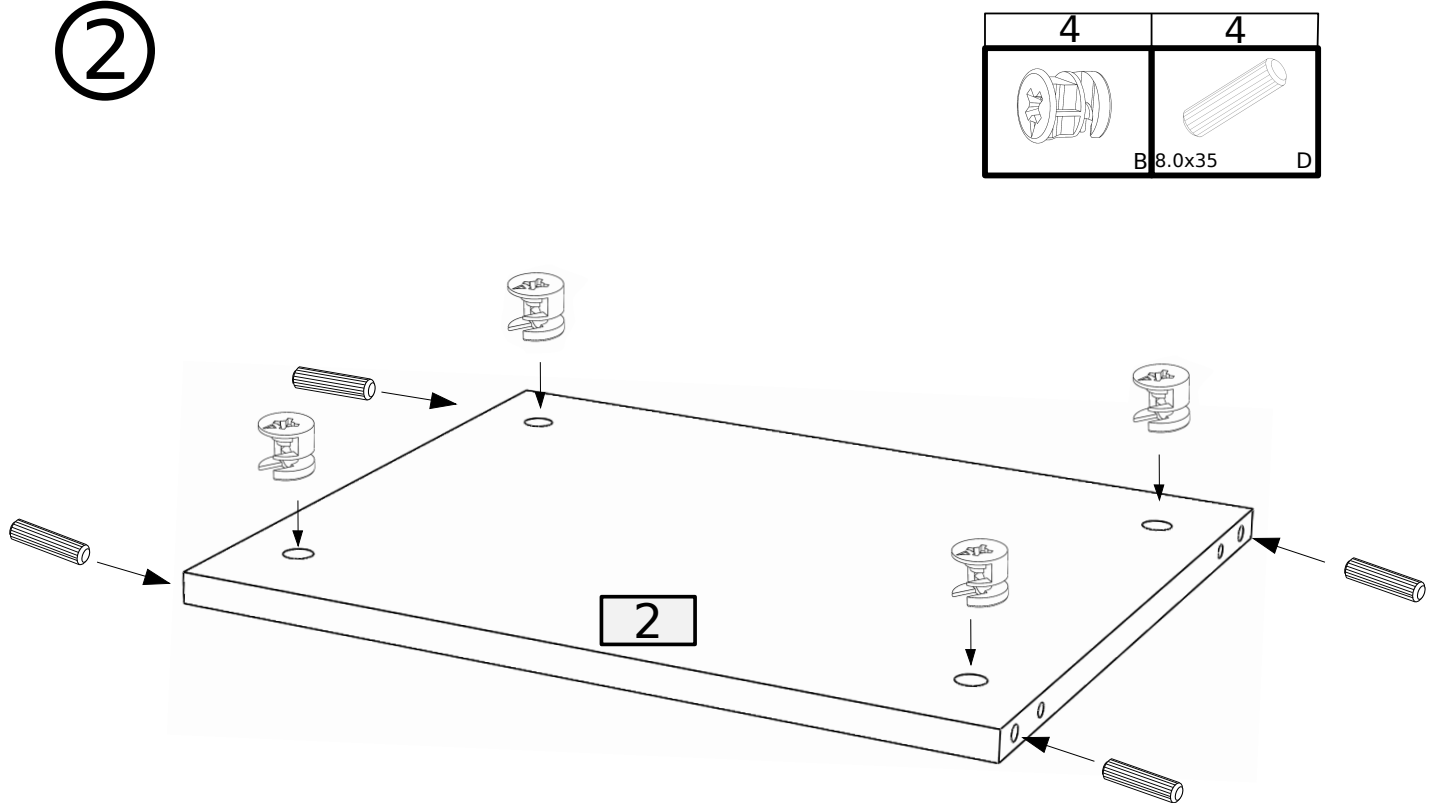


No.	Pcs.	L	W	T	T(polysk)	Pac
1	1	500	400	22	-	2/2
2	1	456	360	16	-	1/2
3	1	1978	400	22	-	1/2
4	1	1978	400	22	-	1/2
5	1	456	343	16	-	1/2
6	1	456	343	16	-	1/2
7	1	456	60	16	-	2/2
8a	1	456	345	4	-	2/2
8b	1	456	343	16	-	1/2
9	1	452	340	16	-	2/2
10	1	560	456	4	-	2/2
11	1	452	150	16	-	2/2
12	1	885	452	16	-	2/2
13	1	456	60	-	15	2/2
14	1	471	322	3	-	2/2
15	1	471	716	3	-	2/2
16	1	471	885	3	-	2/2

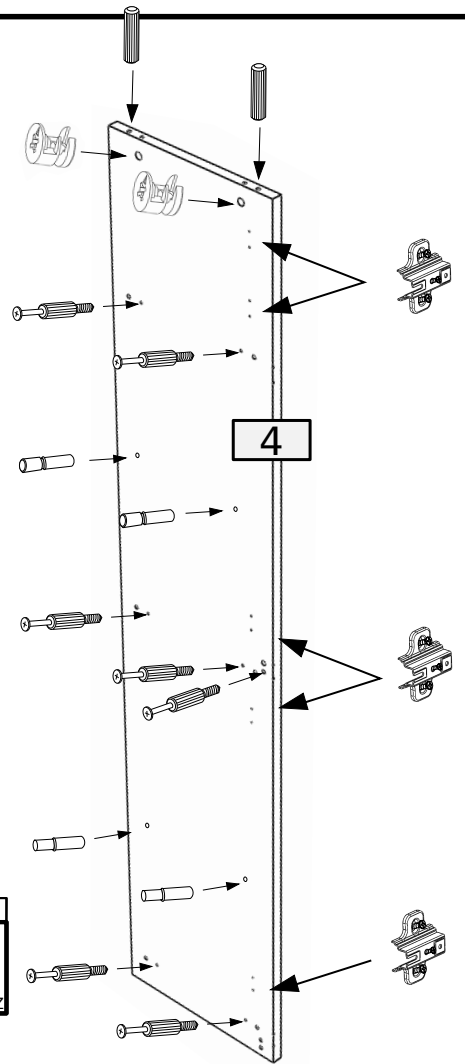
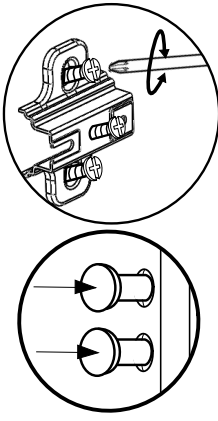
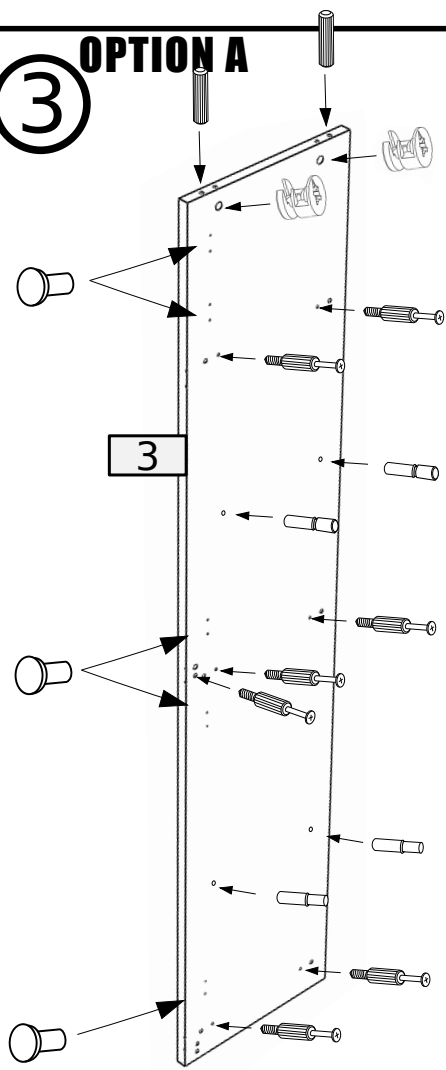
①



②

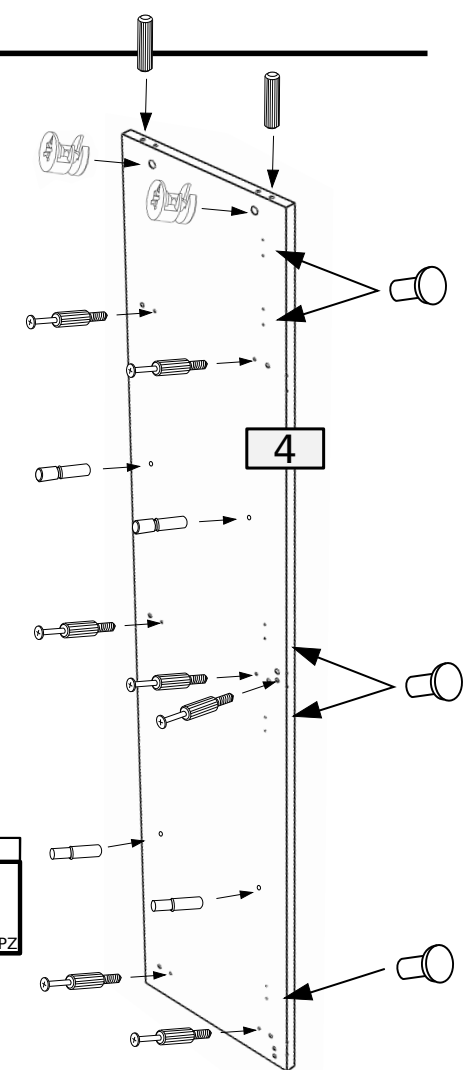
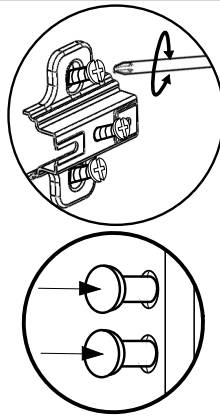
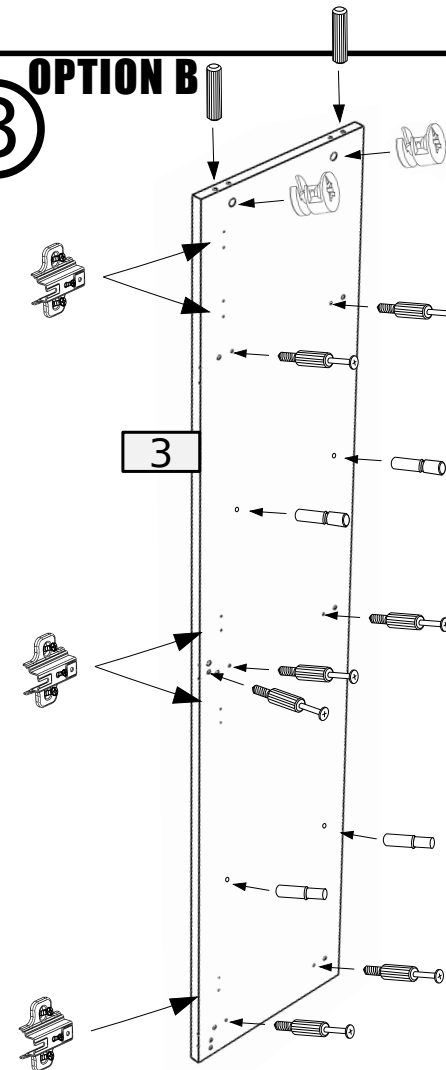


3 OPTION A




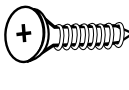

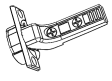
4	4	14	5
X2	S4	S3	
10	4	4	

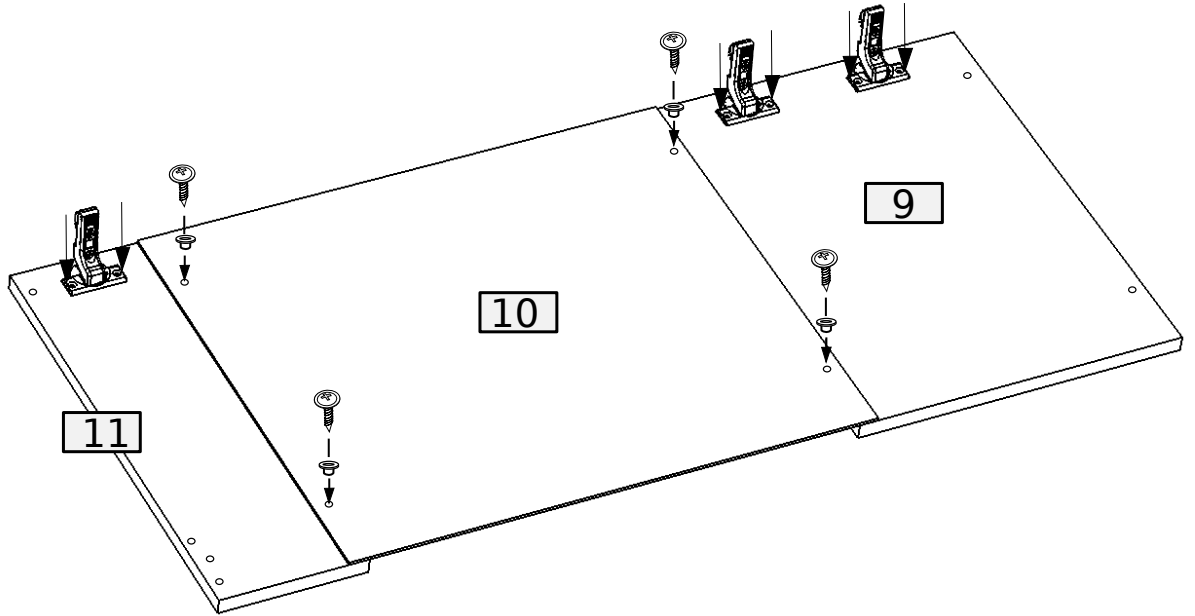
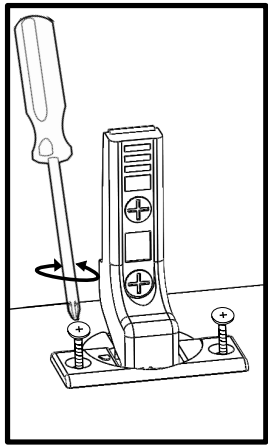
3 OPTION B






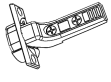
4	4	14	5
X2	S4	S3	
10	4	4	

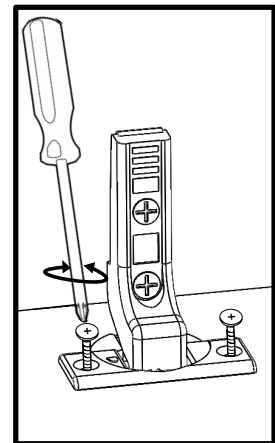
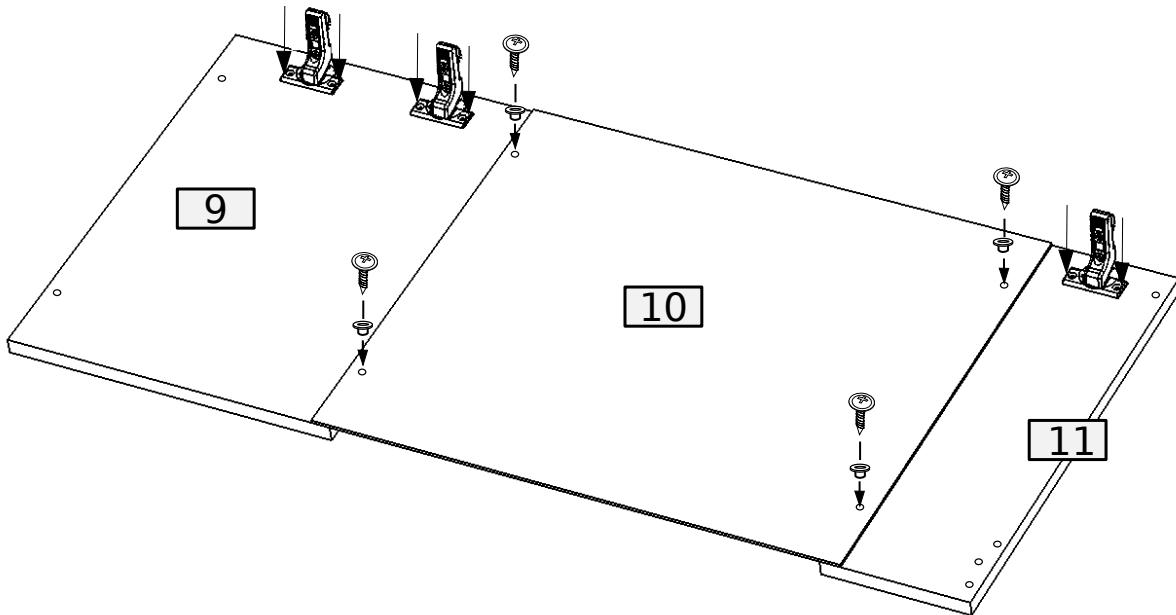
4 OPTION A

			
3.5x16	W4 3.5x16	W2 T	Z
4	6	4	3


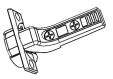


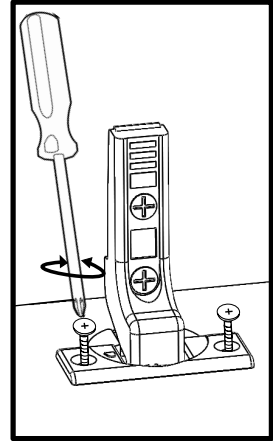
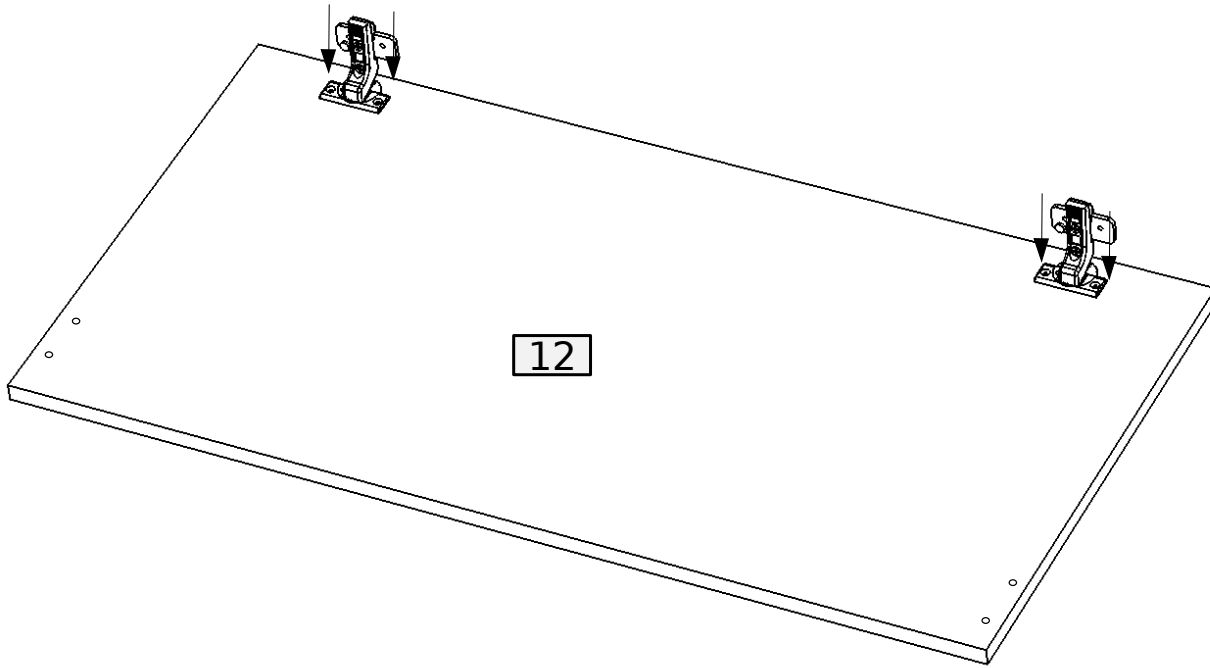
4 OPTION B

			
3.5x16	W4 3.5x16	W2 T	Z
4	6	4	3

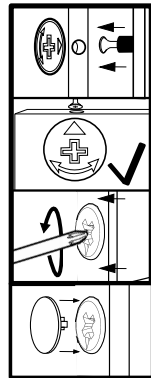
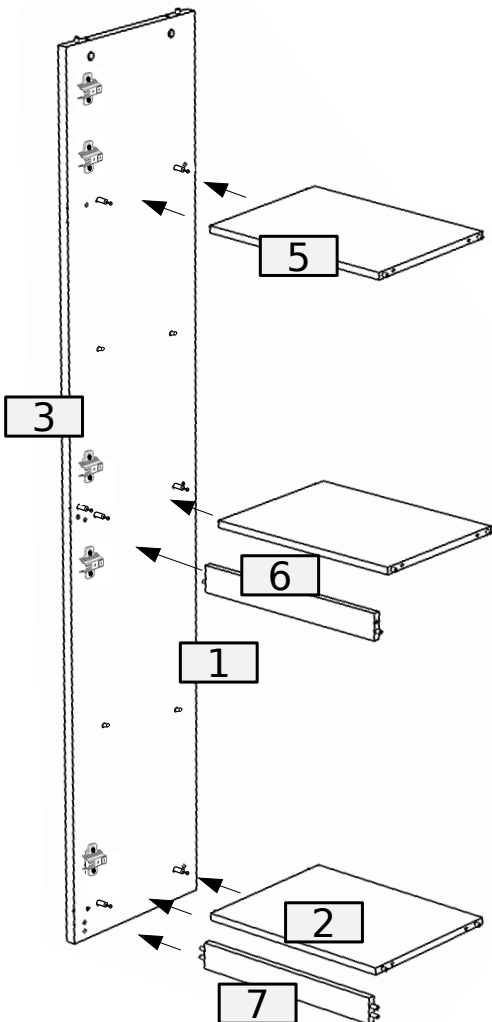


5

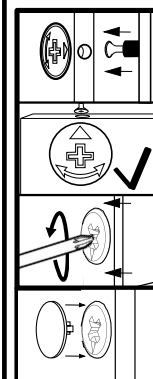
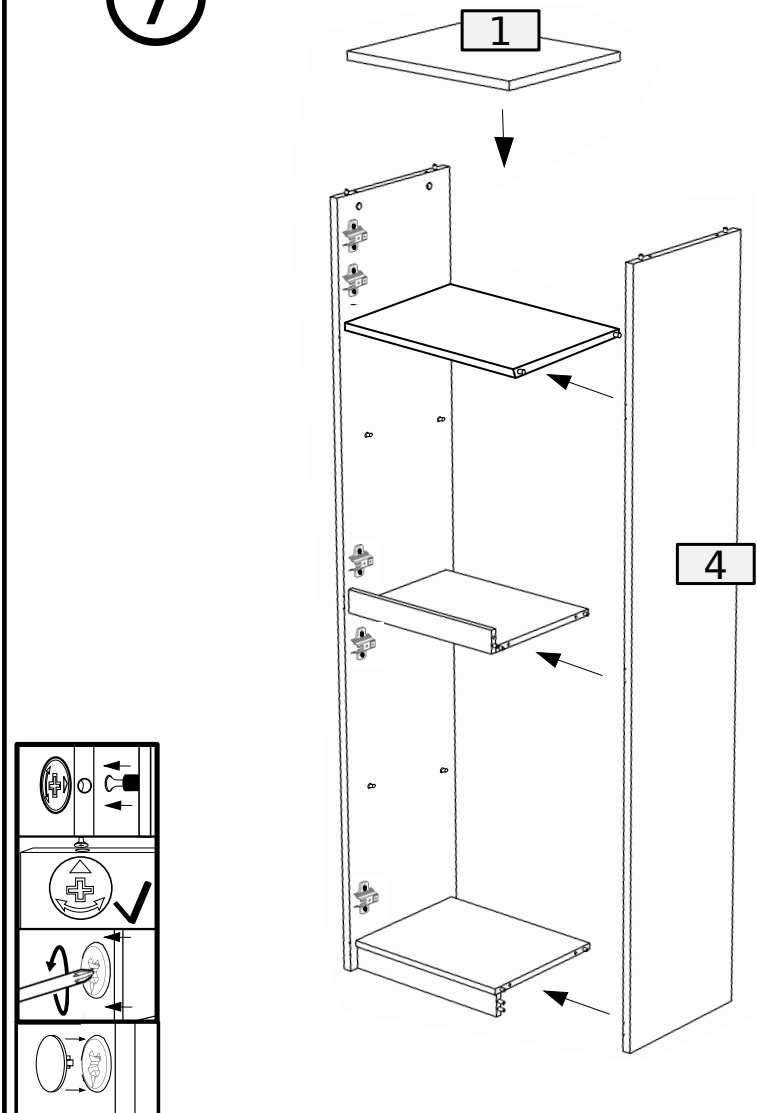
	
3.5x16	W2
4	2



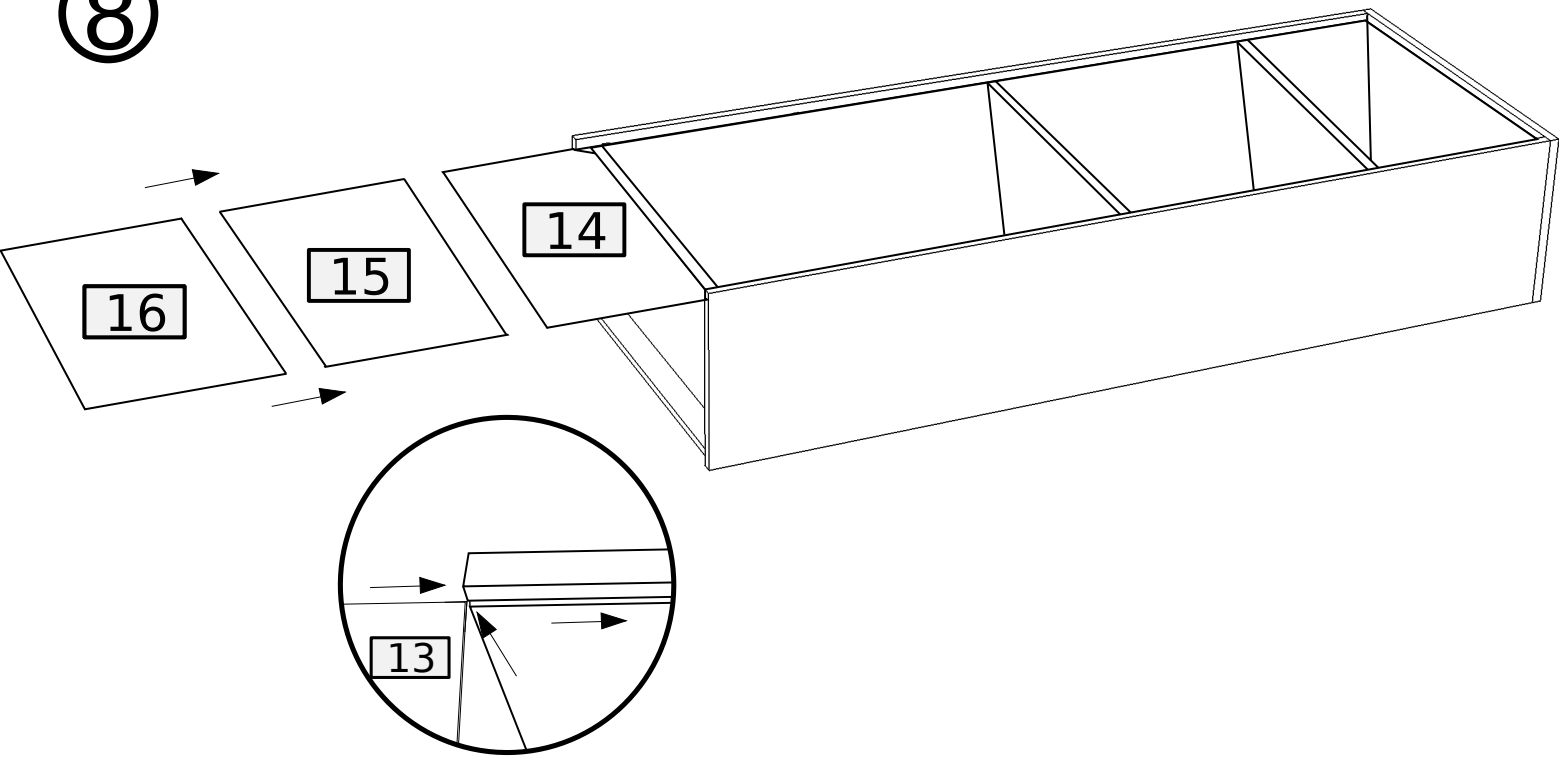
6



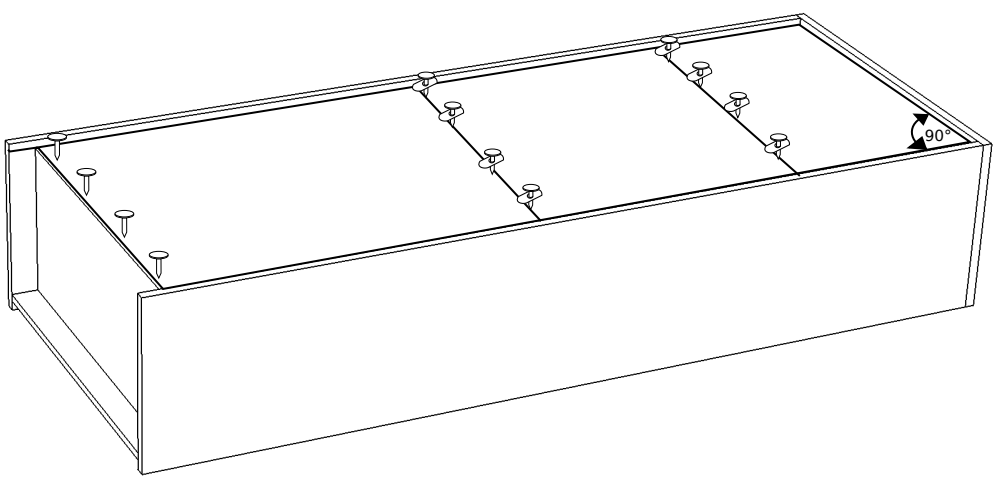
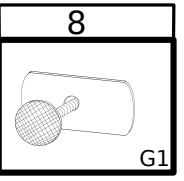
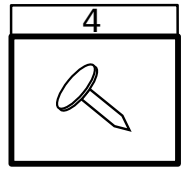
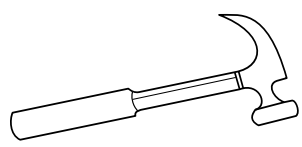
7



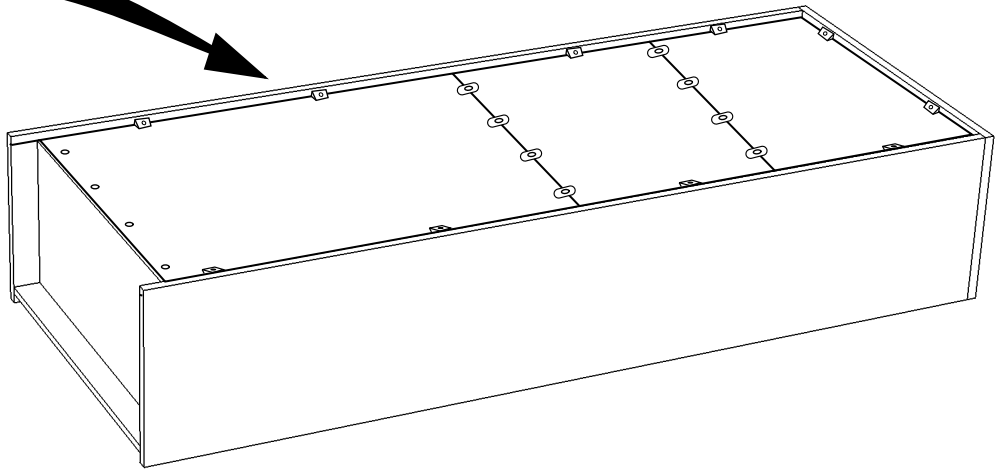
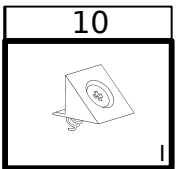
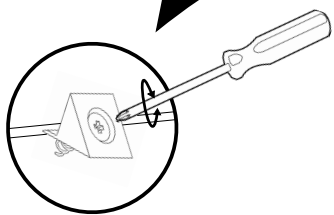
8



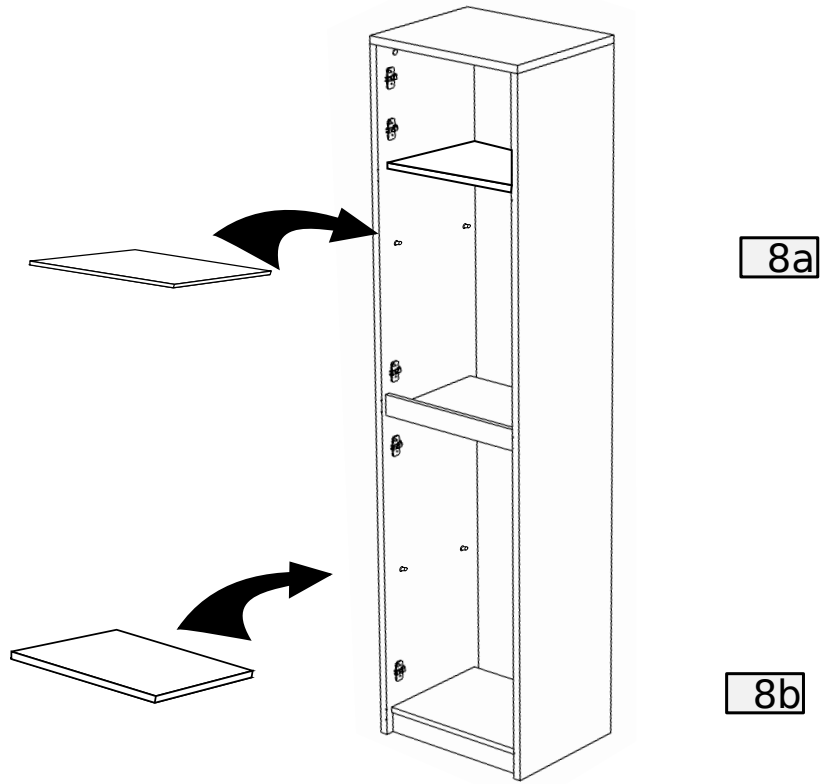
9



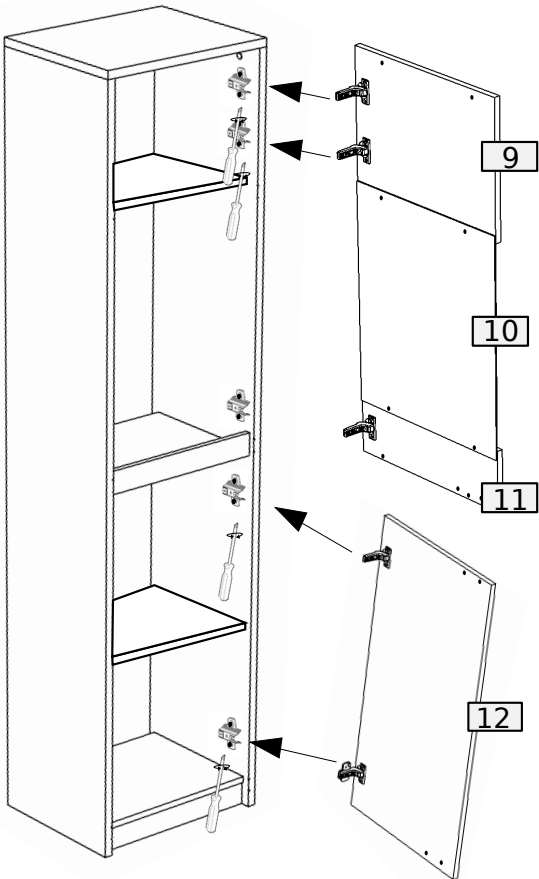
10



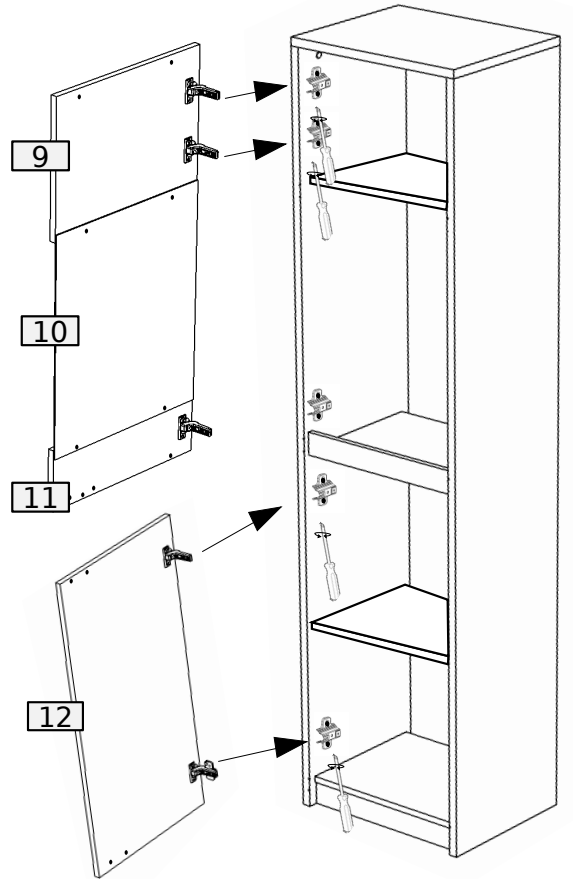
11





12 OPTION A

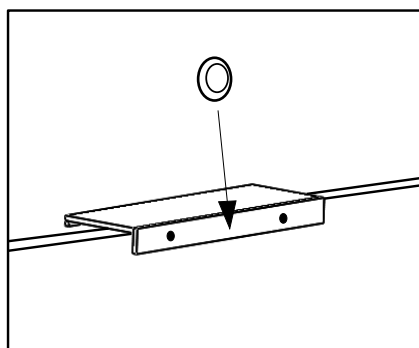
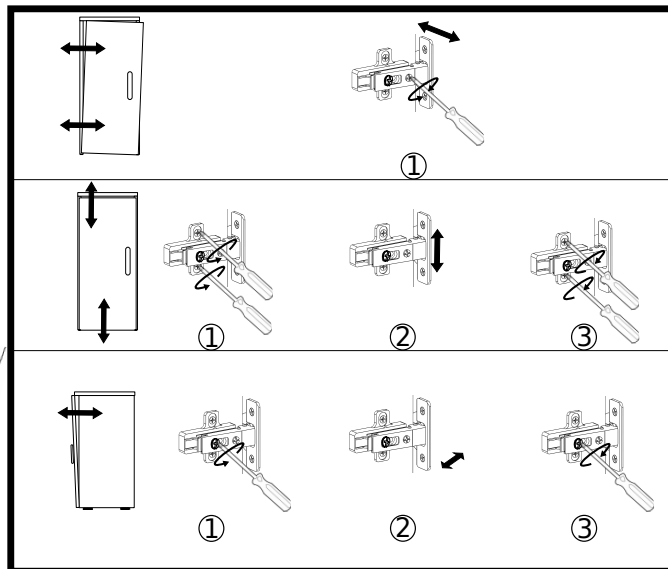
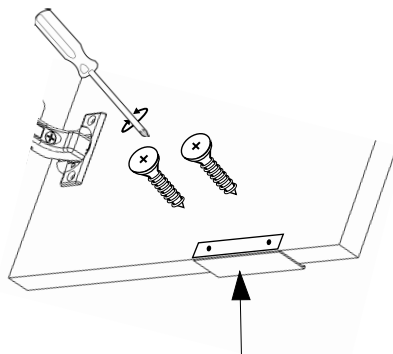
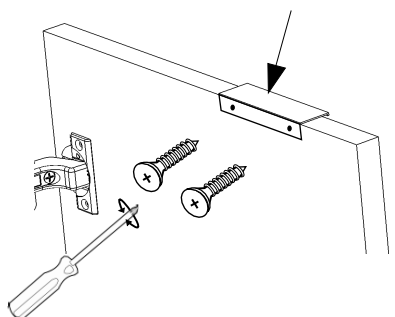


12 OPTION B



13

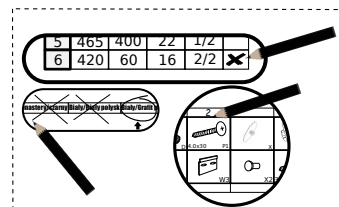
2	4
	
UD	3.0x16 W3



Formularz reklamacyjny • Complaint Form • Beschwerdeformular


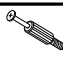


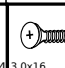

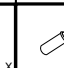
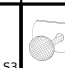






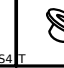
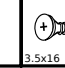
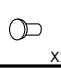


- Zaznacz brakujący lub uszkodzony element.
- Mark the missing or damaged element.
- Markieren Sie das fehlende oder beschädigten element.



No.	Pcs.	L	W	T	T(polysk)	Pac	X
1	1	500	400	22	-	2/2	
2	1	456	360	16	-	1/2	
3	1	1978	400	22	-	1/2	
4	1	1978	400	22	-	1/2	
5	1	456	343	16	-	1/2	
6	1	456	343	16	-	1/2	
7	1	456	60	16	-	2/2	
8a	1	456	345	4	-	2/2	
8b	1	456	343	16	-	1/2	
9	1	452	340	16	-	2/2	
10	1	560	456	4	-	2/2	
11	1	452	150	16	-	2/2	
12	1	885	452	16	-	2/2	
13	1	456	60	-	15	2/2	
14	1	471	322	3	-	2/2	
15	1	471	716	3	-	2/2	
16	1	471	885	3	-	2/2	

Monastery/czarny | Biały/Biały połysk | Biały/Grafit połysk

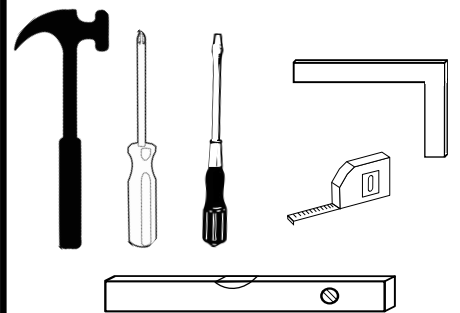
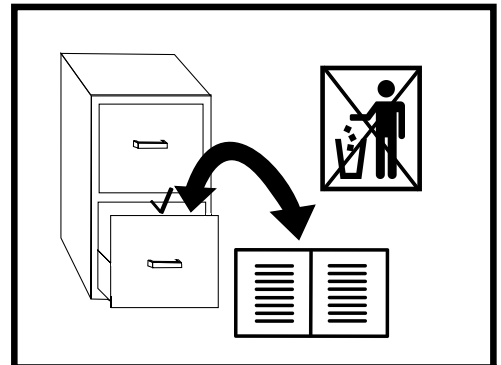
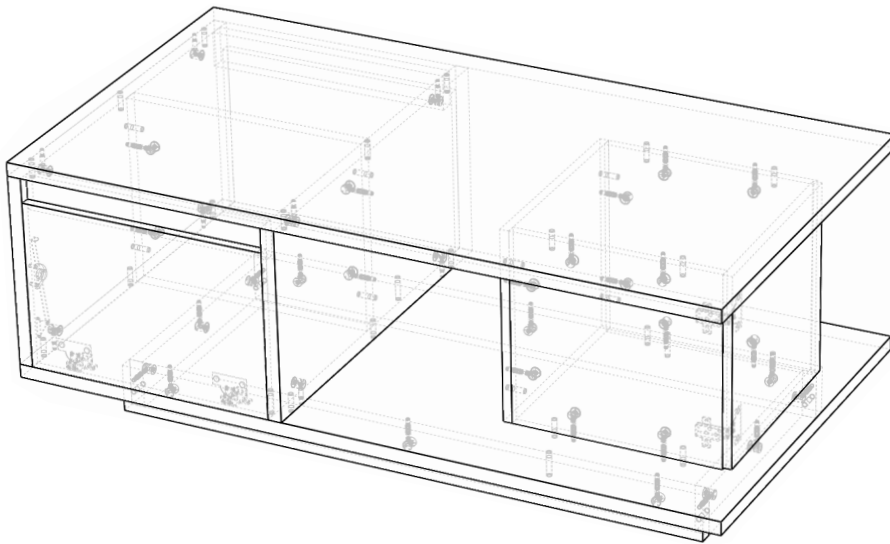
DENVER WITRYNA



DENVER ława



INSTRUKCJA MONTAŻU • ASSEMBLY INSTRUCTION • MONTAGEANLEITUNG



PL

Czyszczenie należy wykonywać wyłącznie za pomocą ściereczki lub lekko nawilżonego ręcznika. Nie stosować środków czyszczących do szorowania.

Formularz reklamacyjny znajduje się na ostatniej stronie instrukcji montażu.



GB

Please only clean with a duster or a damp cloth. Do not use any abrasive cleaners.

The complaint form is on the last page.



DE

Bitte nur mit einem Staubtuch oder leicht feuchtem Lappen reinigen. Keine scheuerenden Putzmittel verwenden.

Das Beschwerdeformular befindet sich auf der letzten Seite.



CZ

Očistěte pouze hadříkem nebo mírně navlhčeným ručníkem. Nepoužívejte abrazivní čisticí prostředky.

Formulář stížnosti je na poslední stránce.



SK

Očistite ho handričkou alebo mierne navlhčenou handričkou. Nepoužívajte abrazívne čistiace prostriedky.

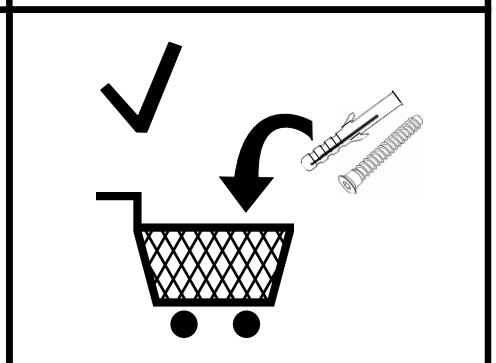
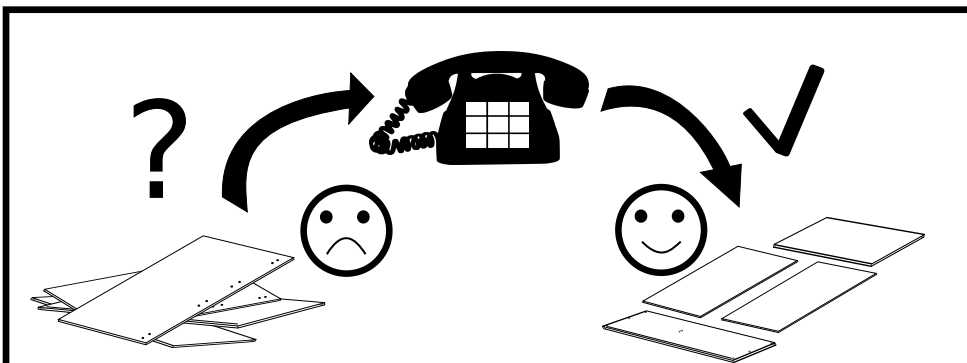
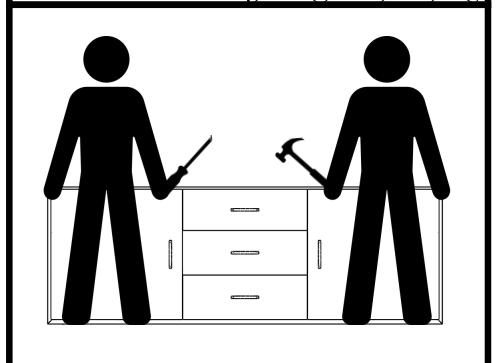
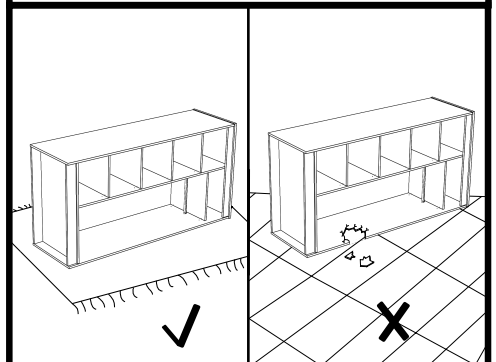
Formulár sťažnosti je na poslednej strane.



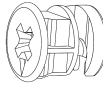
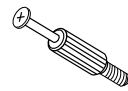



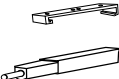
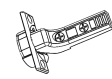
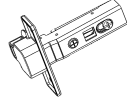
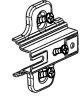
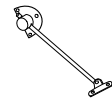
HU

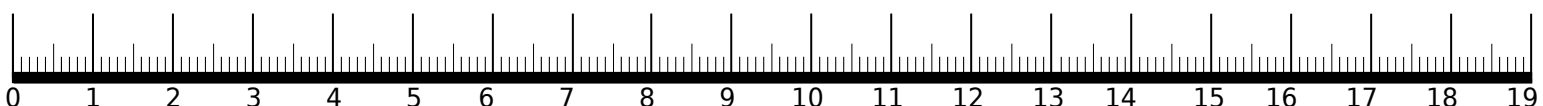
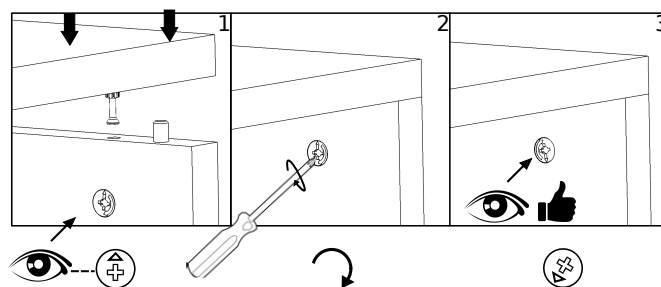
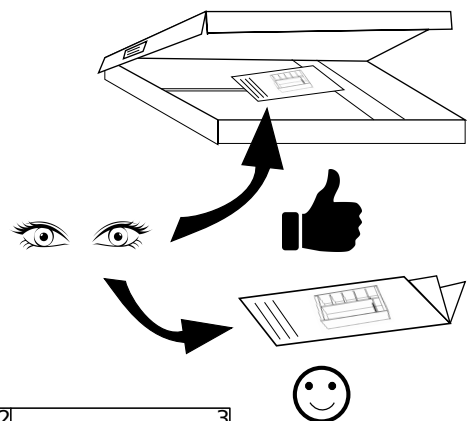
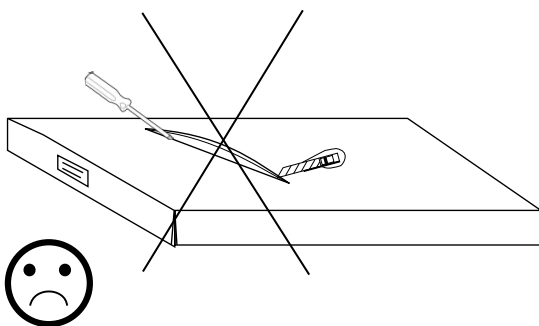
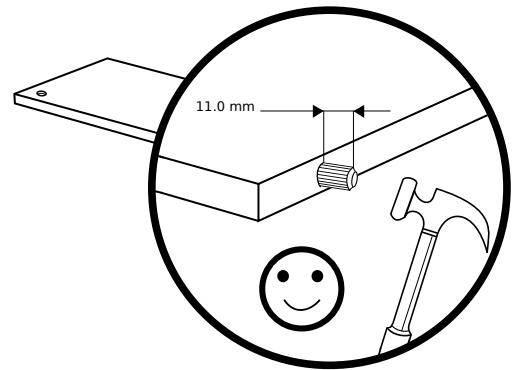
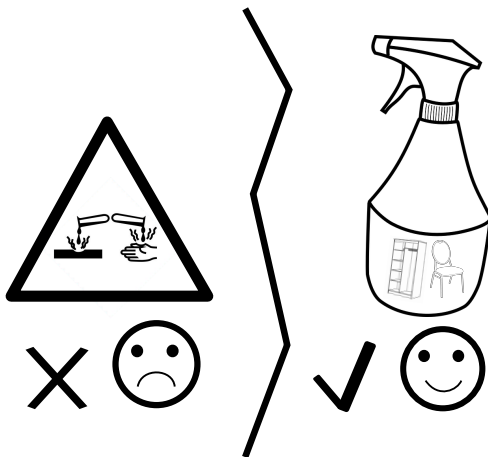
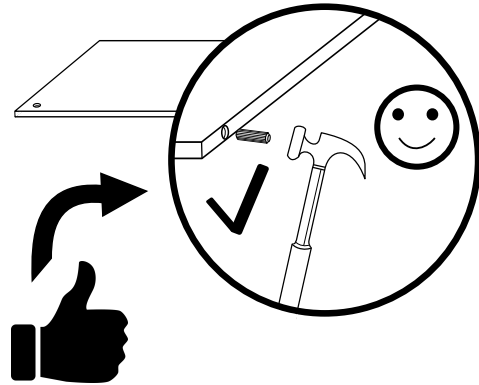
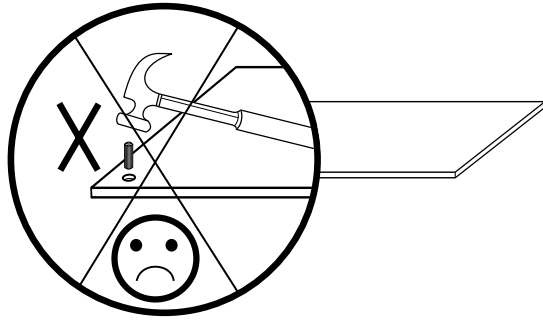
Tiszta egy ruhával vagy kissé megnedvesített törölközővel.

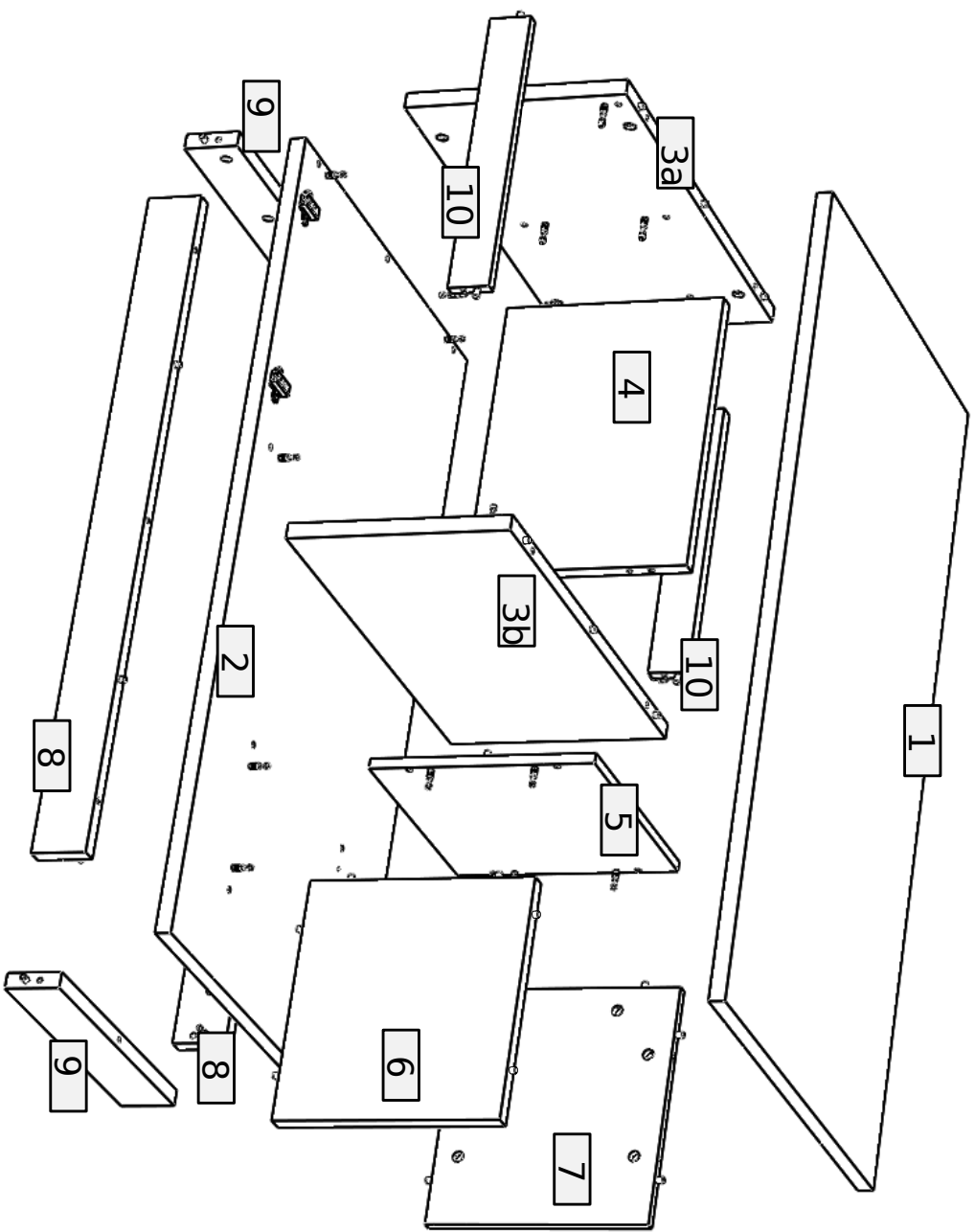
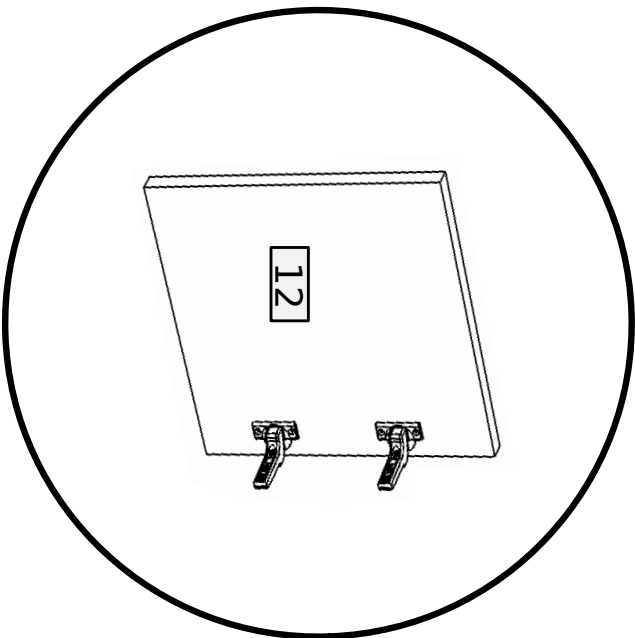
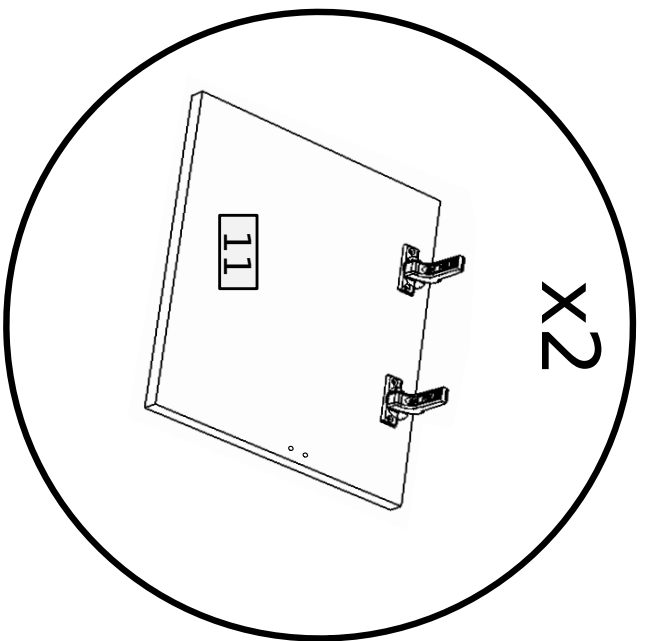
A panaszos űrlap megtalálható az utolsó oldalon.



Akcesoria • Accessories • Zubehör

40	40	44	24	28
 B	 A	 8.0x35 D	 X	 3.5x16 W2
 E	 Z	 Z1	 PZ	 R
3	4	2	6	2

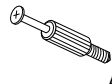
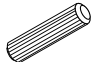



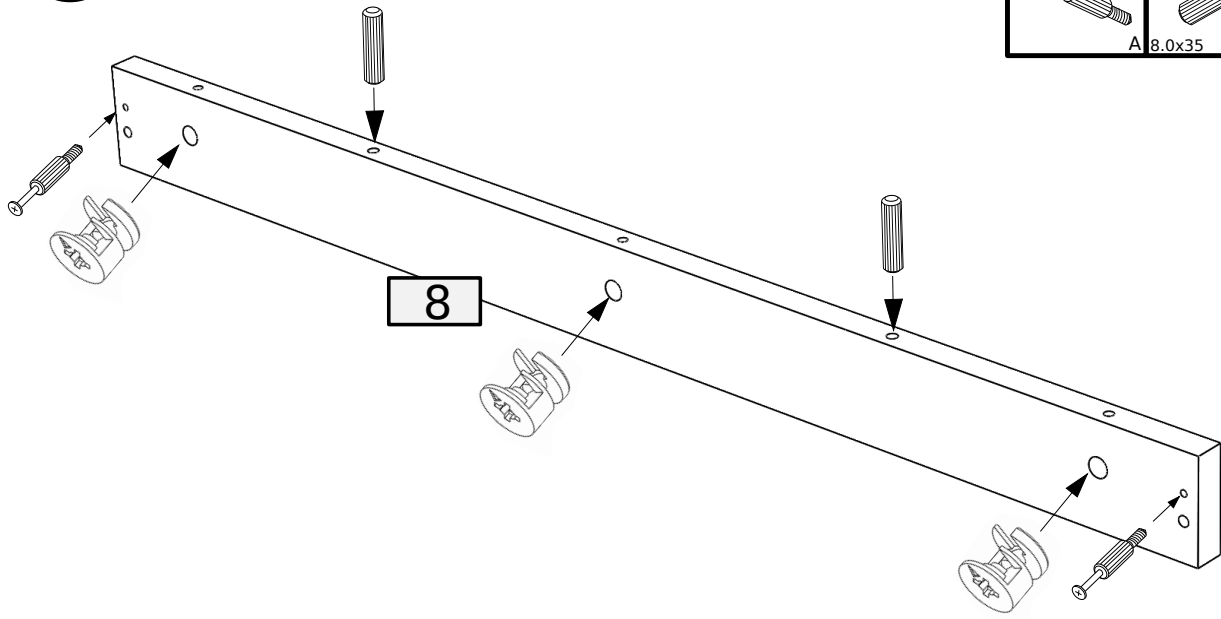


No.	Pcs.	L	W	T	T (poly/sk)	Pac
1	1	1200	650	22	-	1/3
2	1	1200	650	22	-	1/3
3a	1	326	648	22	-	2/3
3b	1	326	648	22	-	2/3
4	1	420	326	16	-	2/3
5	1	350	326	-	15	3/3
6	1	350	326	-	15	3/3
7	1	350	326	-	15	3/3

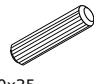

No.	Pcs.	L	W	T	T (poly/sk)	Pac
8	2	1000	80	22	-	1/3
9	2	418	80	22	-	1/3
10	2	420	60	-	15	3/3
11	2	416	284	16	-	2/3
12	1	346	322	-	15	3/3

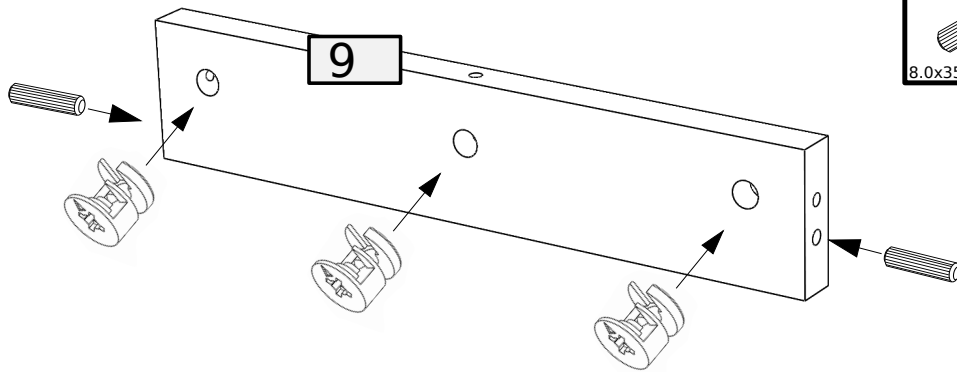
① x2

2	2	3
		
A	8.0x35	D B

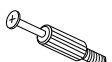


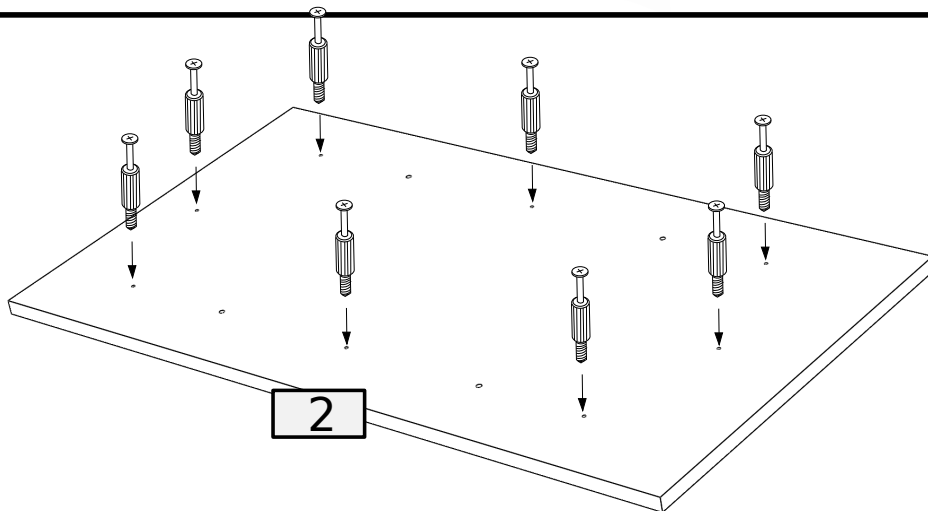
② x2

2	3
	
8.0x35	D B

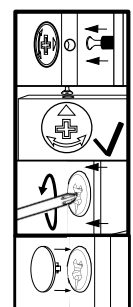
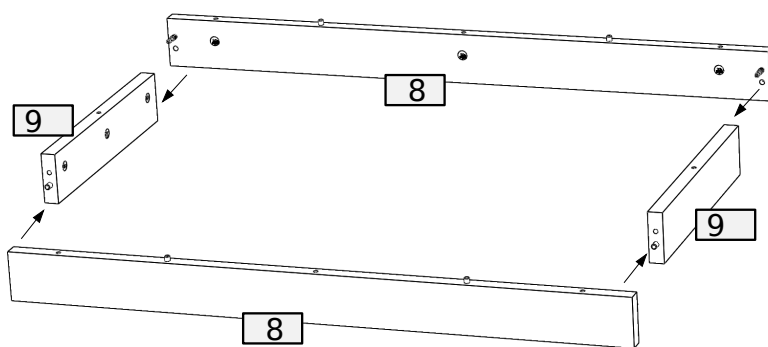


③

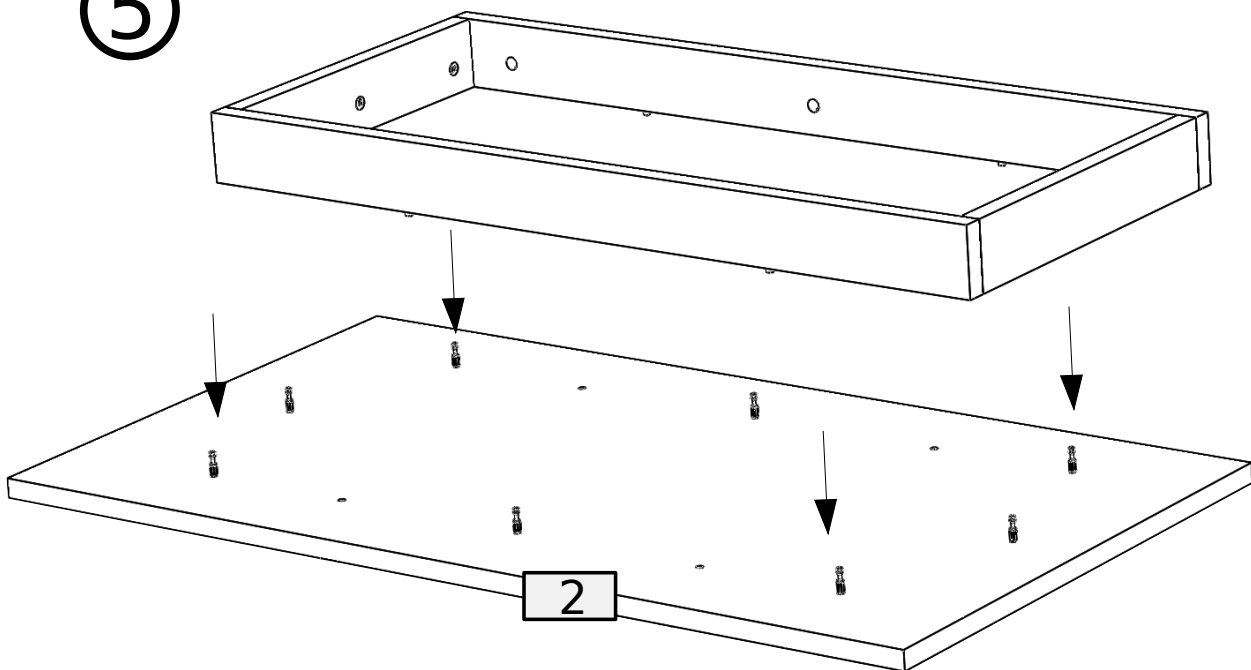
8

A



④

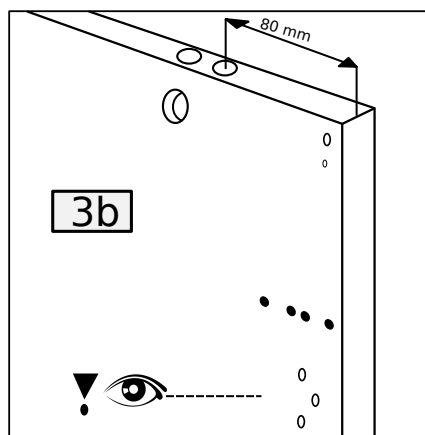
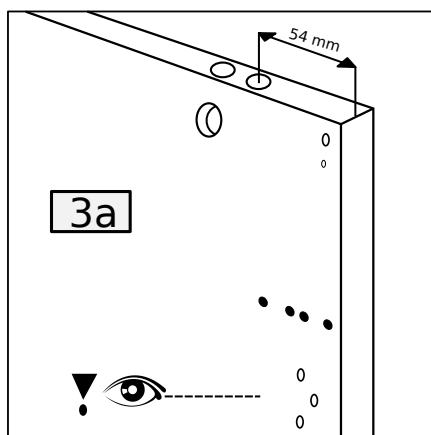
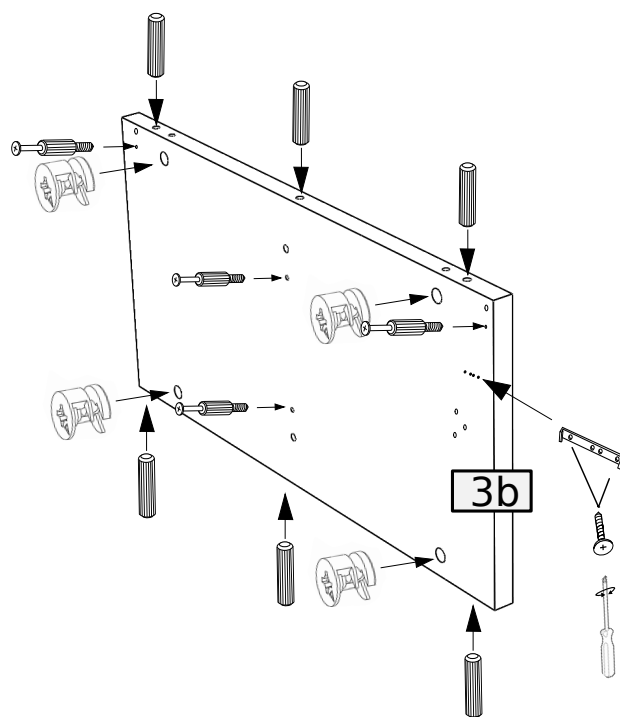
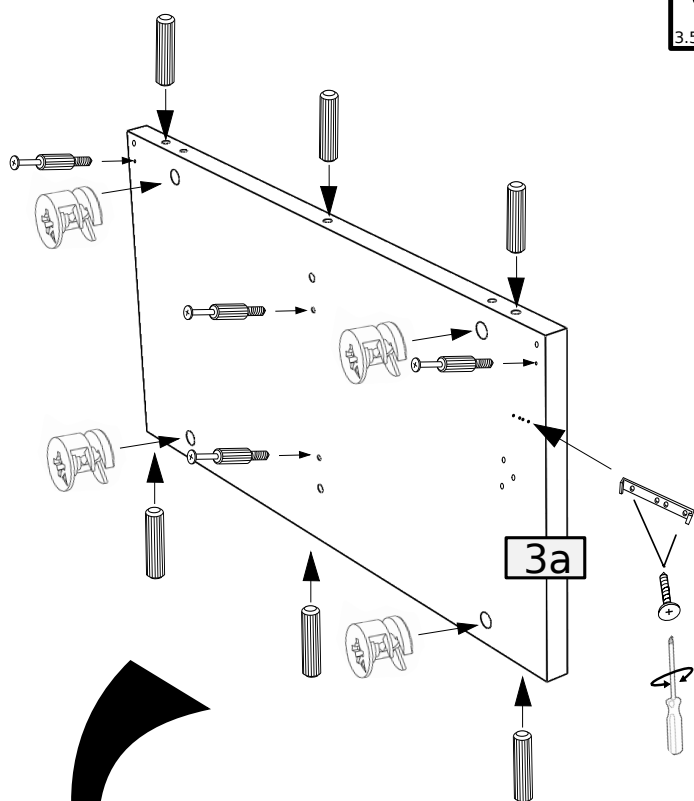


5

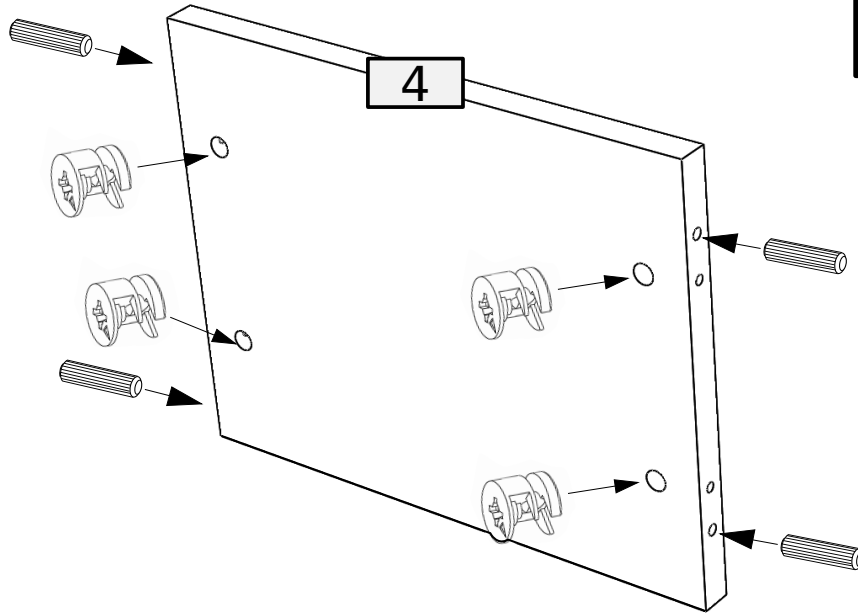


6

4	1	8	12	8
3.5x16	W2	A	8.0x35	D
				B

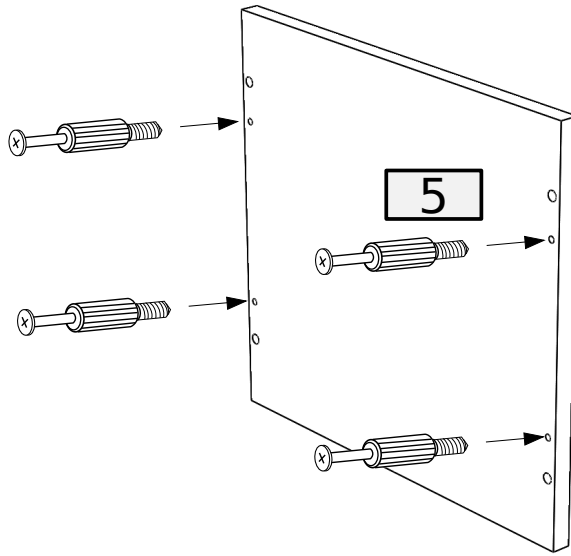


8



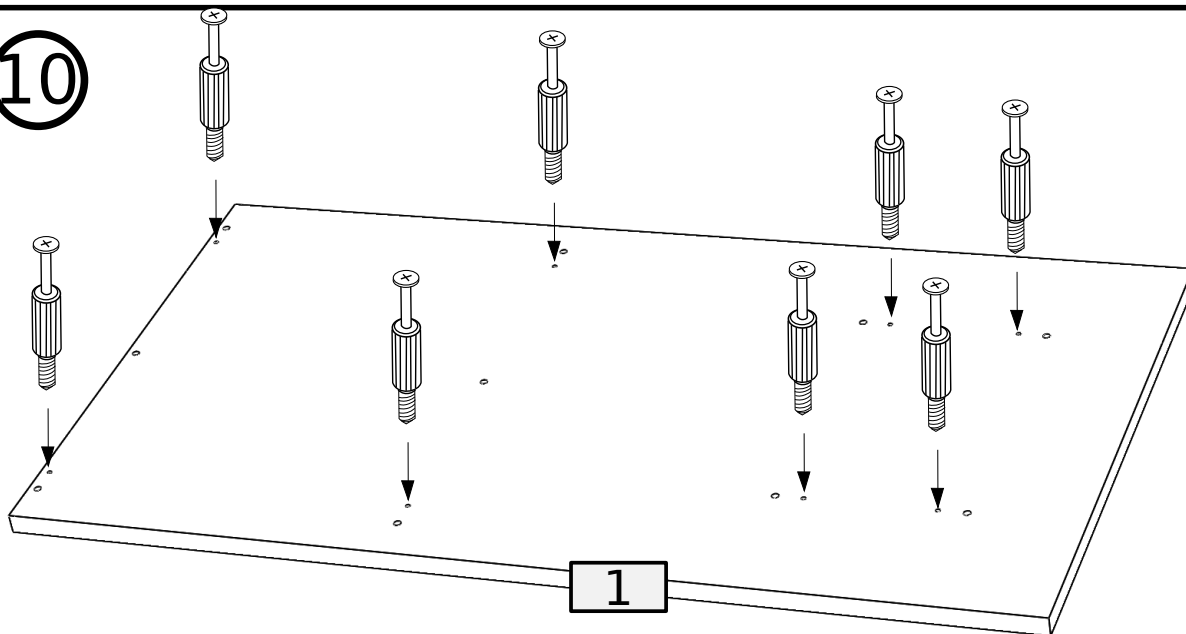
4	4
8.0x35	D
	B

9





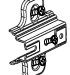
4
A

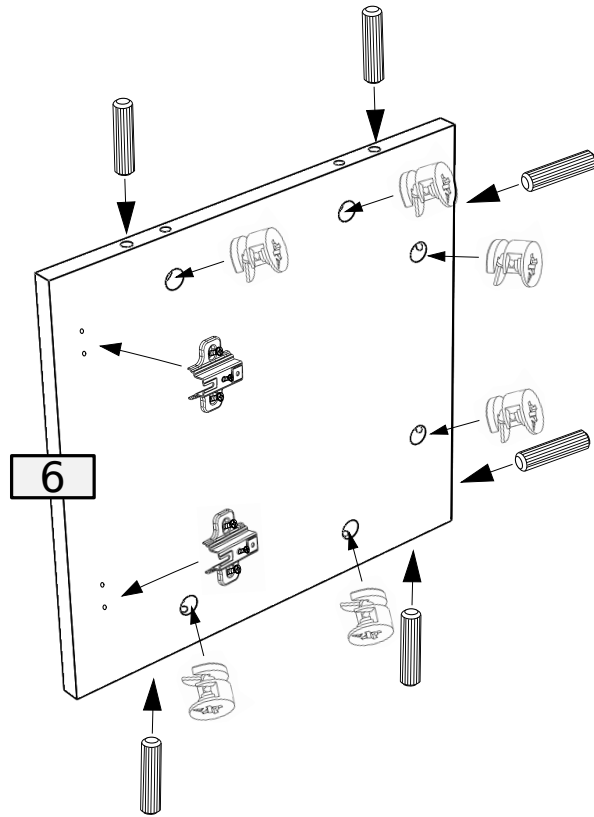
10





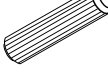
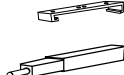
8
A

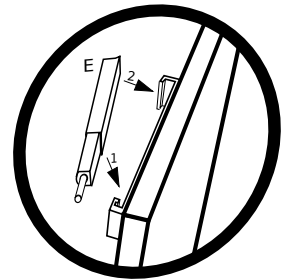
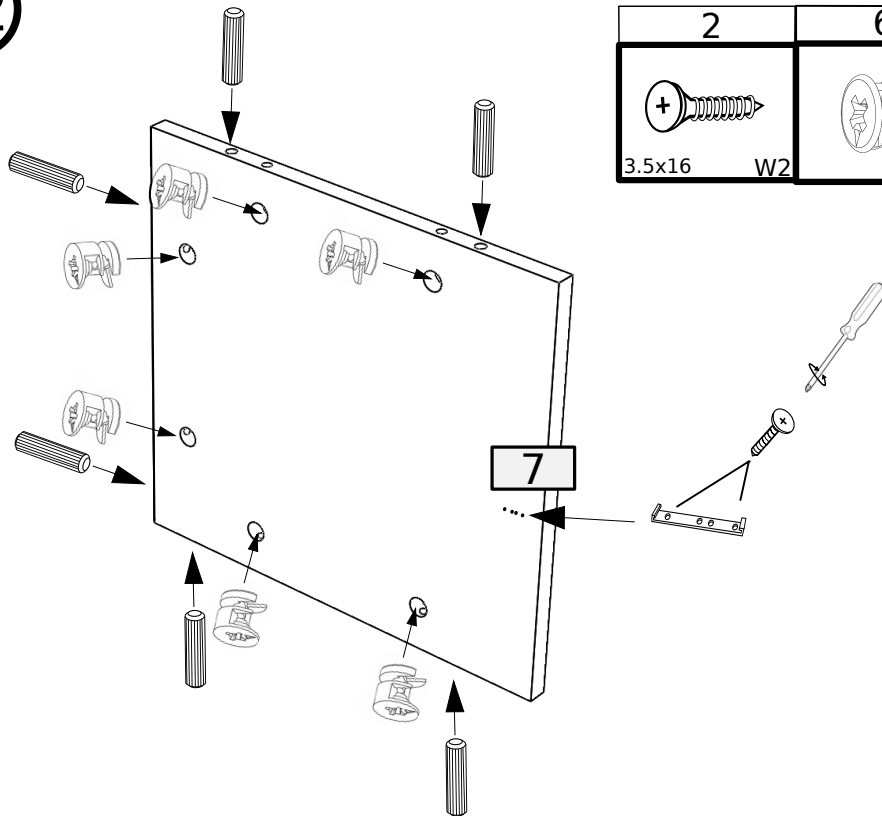
11

6	6	2	
			
B	8.0x35	D	PZ

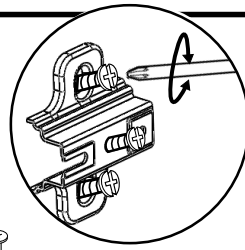


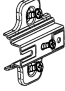
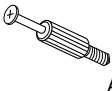
12

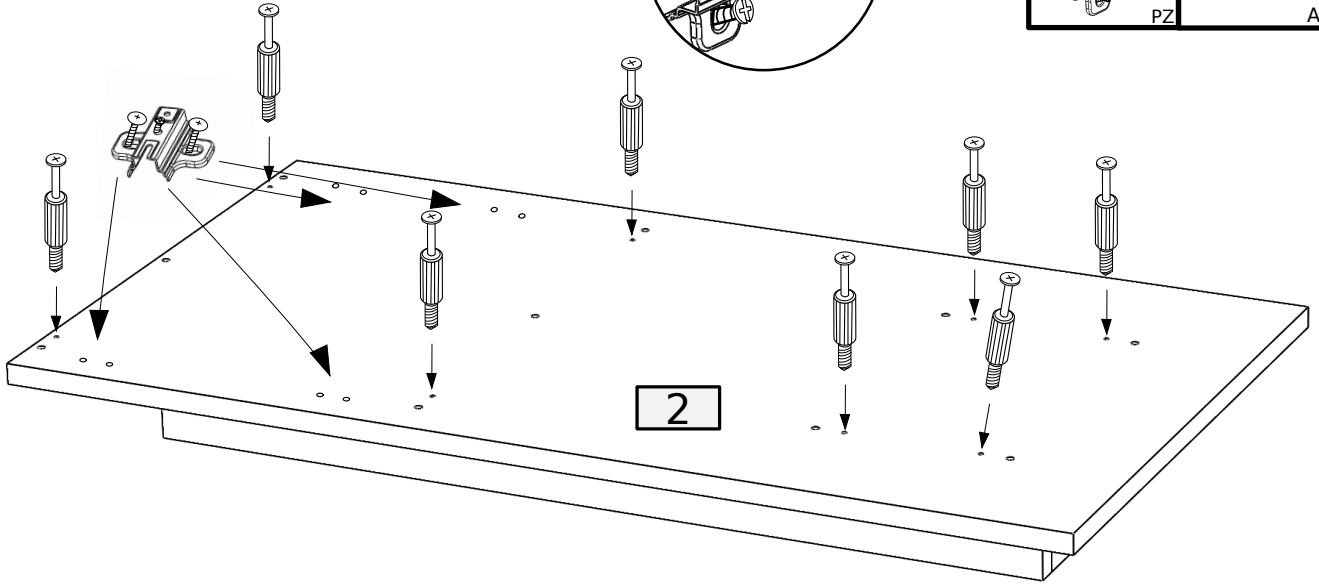
2	6	6	1		
					
3.5x16	W2	B	8.0x35	D	E




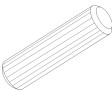
13



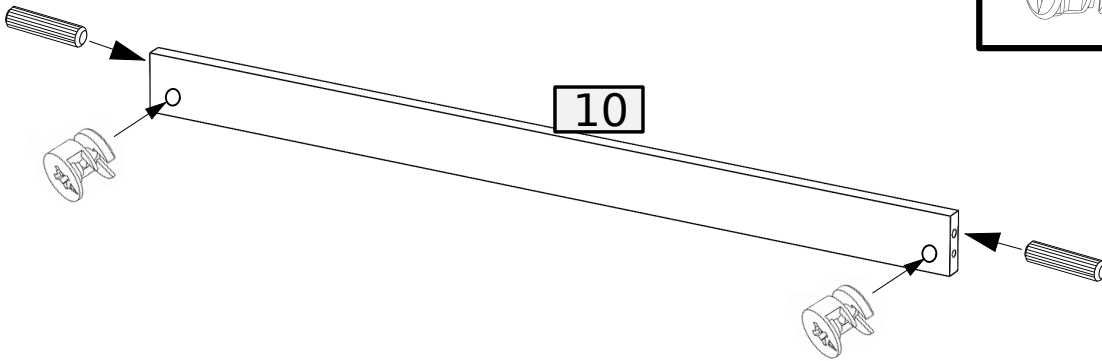
4	8
	
PZ	A



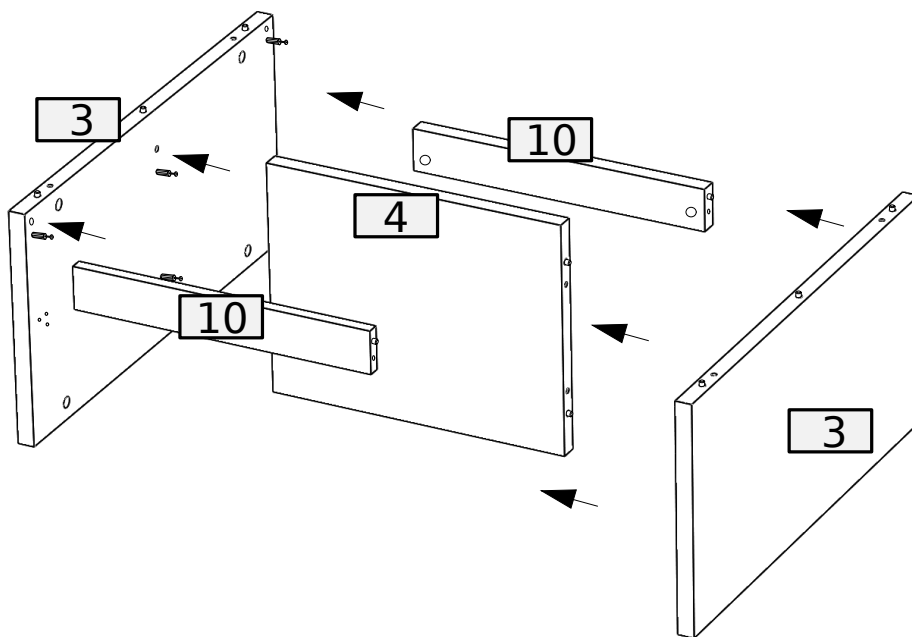
14 x2

2	2
	
B	D

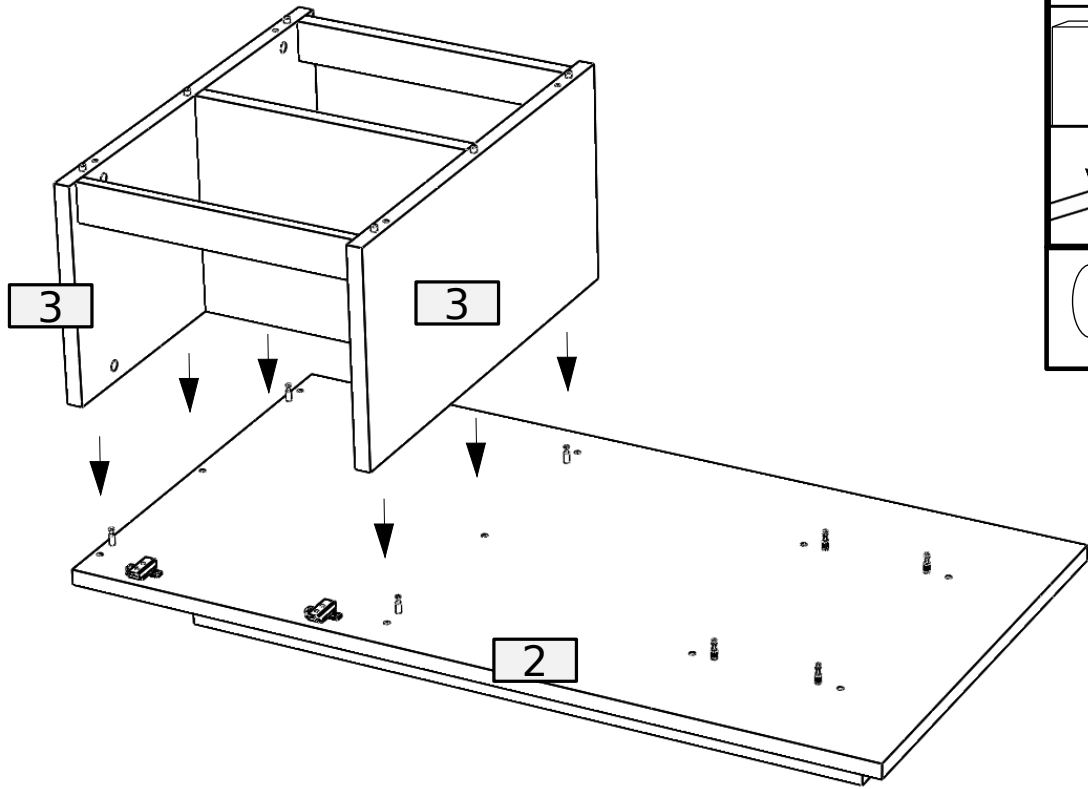
8.0x35



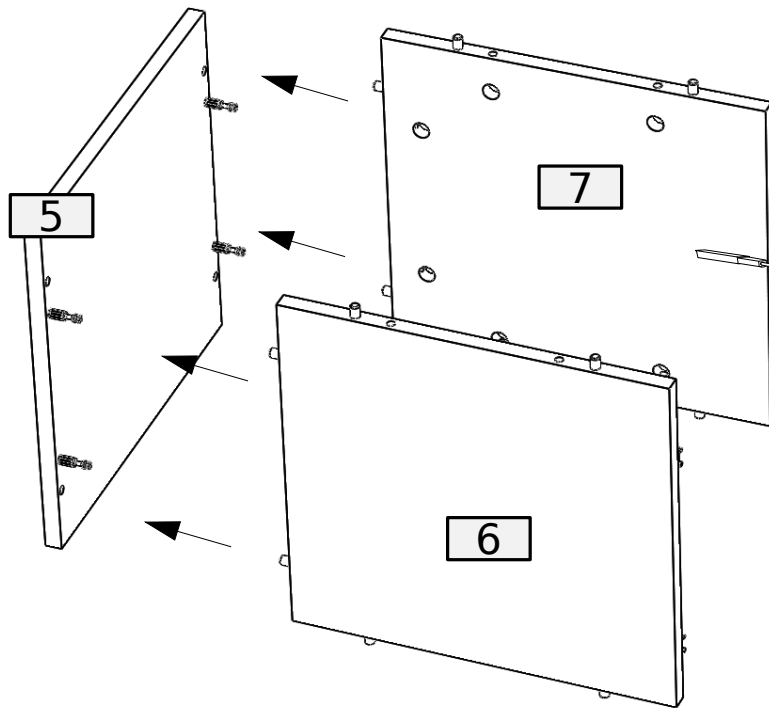
15



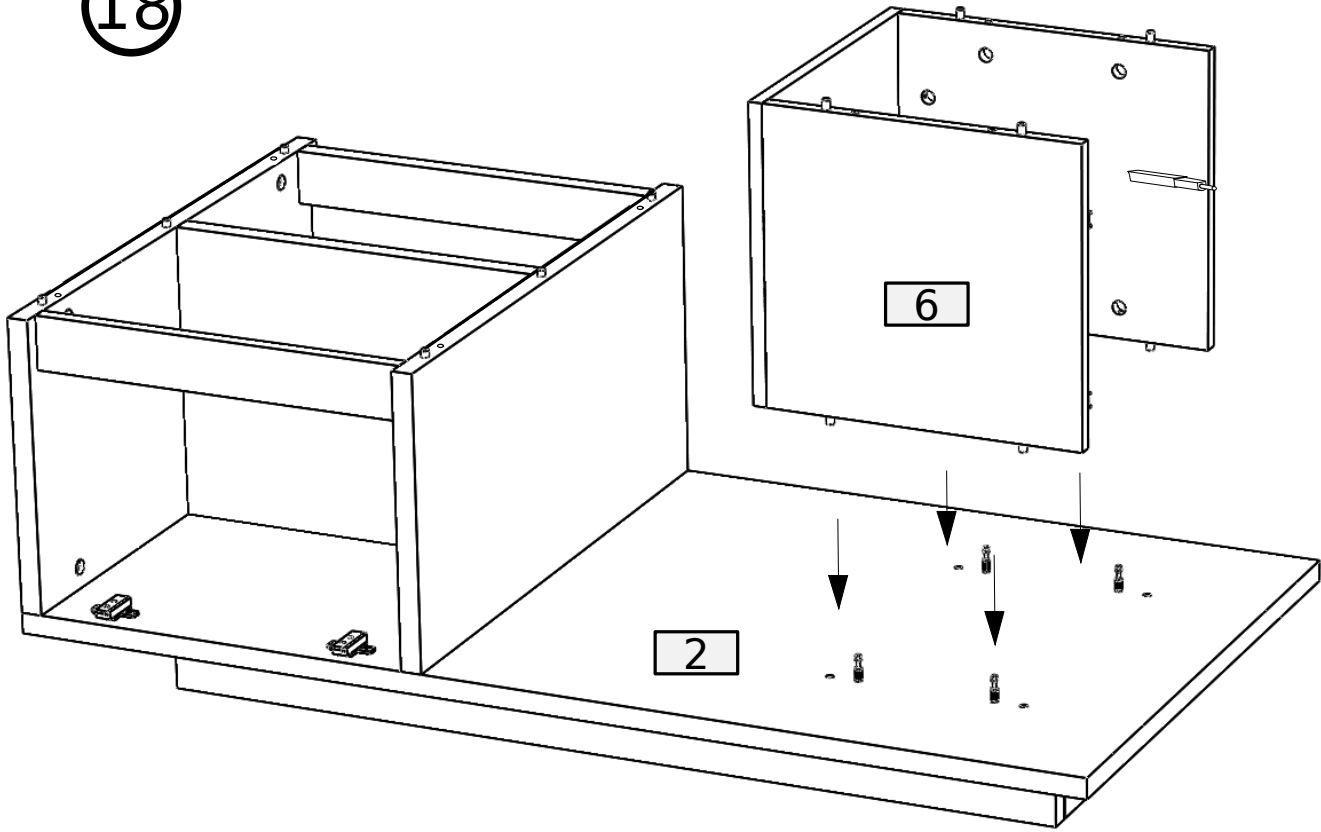
16



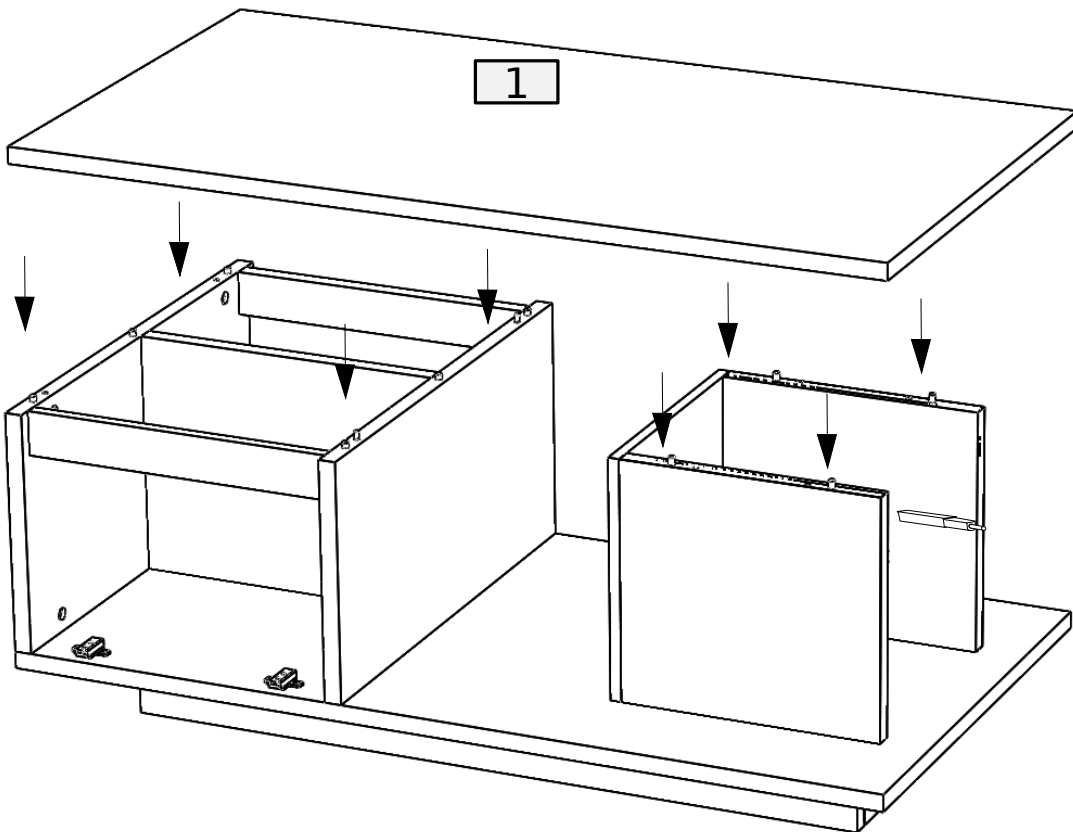
17





18

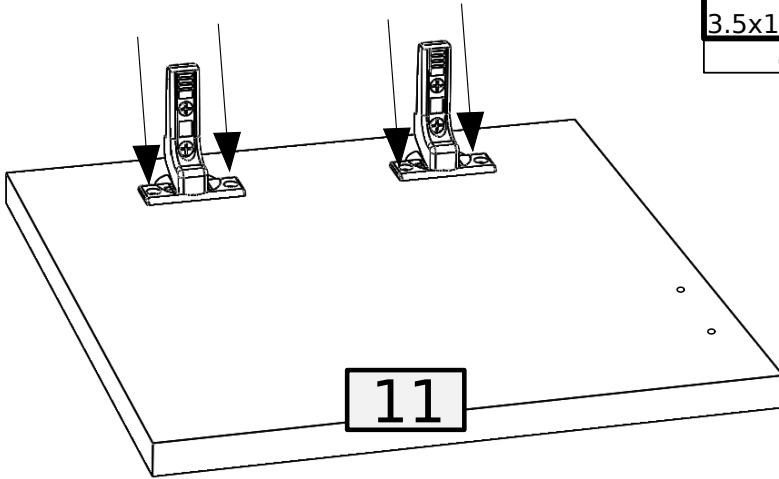
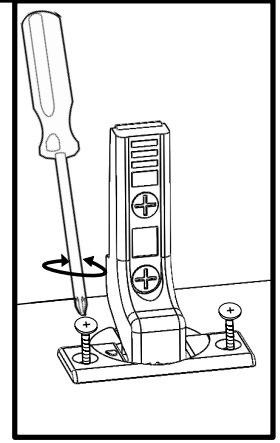


19

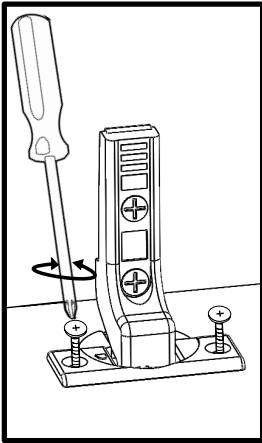



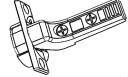
20 x 2

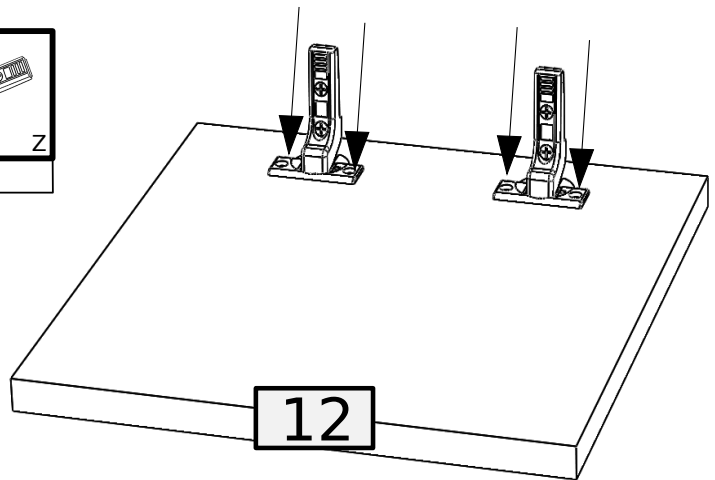
	
3.5x16 W2	Z
4	2



21




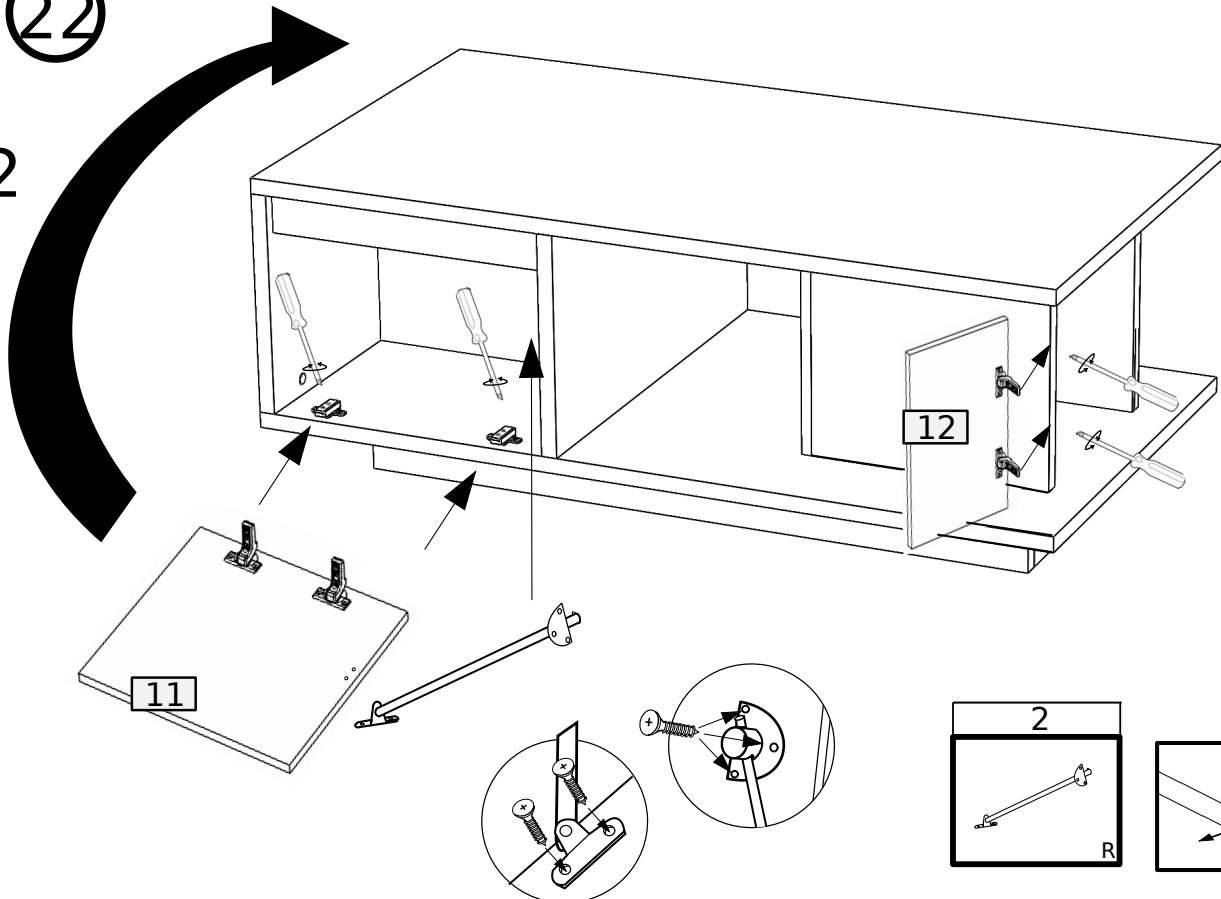
	
3.5x16 W2	Z
4	2




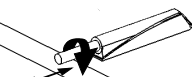
22

x2

10

3.5x16 W2



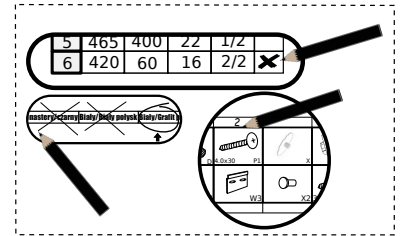
2

R

x3

E

Formularz reklamacyjny • Complaint Form • Beschwerdeformular


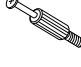
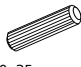

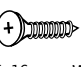

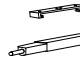






- Zaznacz brakujący lub uszkodzony element.
- Mark the missing or damaged element.
- Markieren Sie das fehlenden oder beschädigten element.



No.	Pcs.	L	W	T	T (polysk)	Pac	X
1	1	1200	650	22	-	1/3	
2	1	1200	650	22	-	1/3	
3a	1	326	648	22	-	2/3	
3b	1	326	648	22	-	2/3	
4	1	420	326	16	-	2/3	
5	1	350	326	-	15	3/3	
6	1	350	326	-	15	3/3	
7	1	350	326	-	15	3/3	
8	2	1000	80	22	-	1/3	
9	2	418	80	22	-	1/3	
10	2	420	60	-	15	3/3	
11	2	416	284	16	-	2/3	
12	1	346	322	-	15	3/3	

Monastery/czarny | Biały/Biały polysk | Biały/Grafit polysk

 B	 A	 8.0x35	 D	 X	 3.5x16 W2
 E	 Z	 Z1	 PZ	 R	

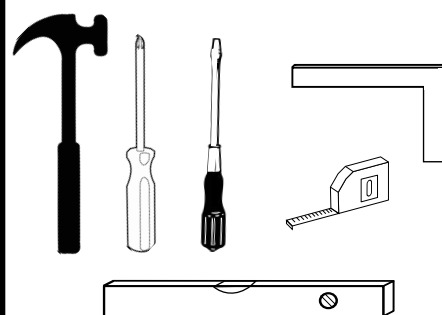
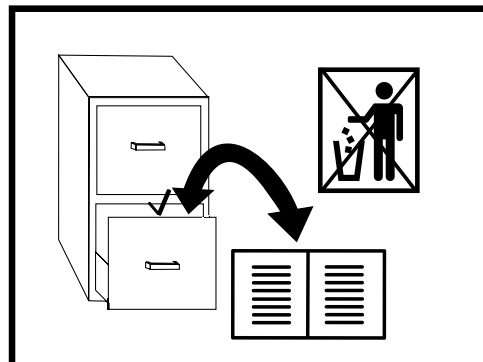
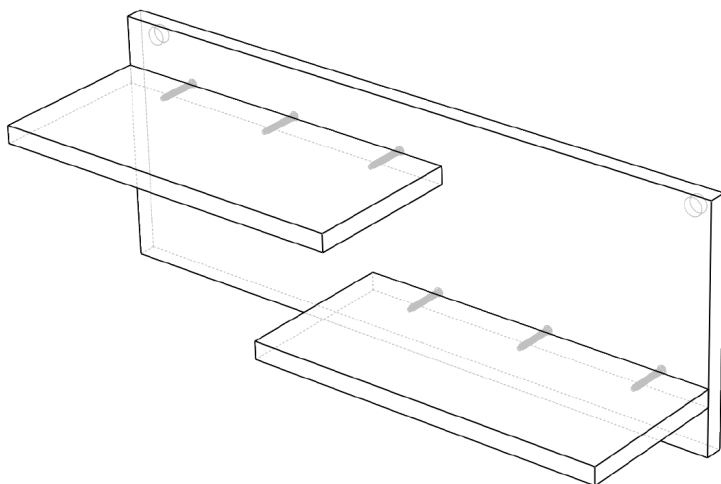
DENVER Ława



DENVER Półka



INSTRUKCJA MONTAŻU • ASSEMBLY INSTRUCTION • MONTAGEANLEITUNG



PL

Czyszczenie należy wykonywać wyłącznie za pomocą ściereczki lub lekko nawilżonego ręcznika. Nie stosować środków czyszczących do szorowania.

Formularz reklamacyjny znajduje się na ostatniej stronie instrukcji montażu.



GB

Please only clean with a duster or a damp cloth. Do not use any abrasive cleaners.

The complaint form is on the last page.



DE

Bitte nur mit einem Staubtuch oder leicht feuchtem Lappen reinigen. Keine scheuernden Putzmittel verwenden.

Das Beschwerdeformular befindet sich auf der letzten Seite.



CZ

Očistěte pouze hadříkem nebo mírně navlhčeným ručníkem. Nepoužívejte abrazivní čisticí prostředky.

Formulář stížnosti je na poslední stránce.



SK

Očistite ho handričkou alebo mierne navlhčenou handričkou. Nepoužívajte abrazívne čistiace prostriedky.

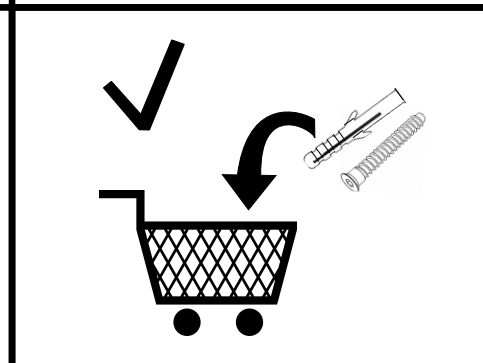
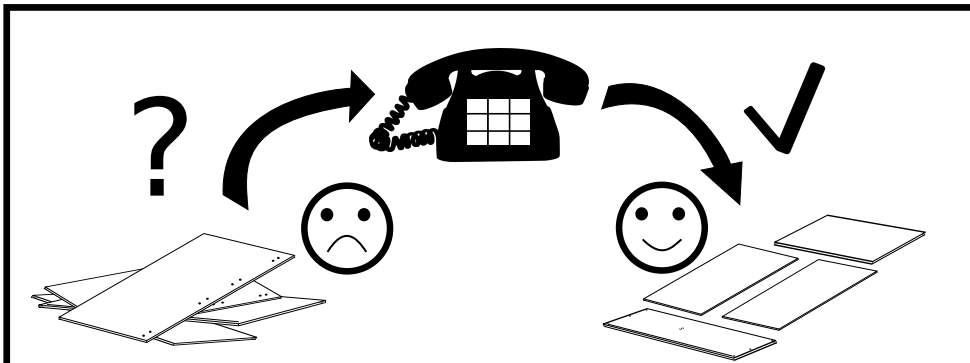
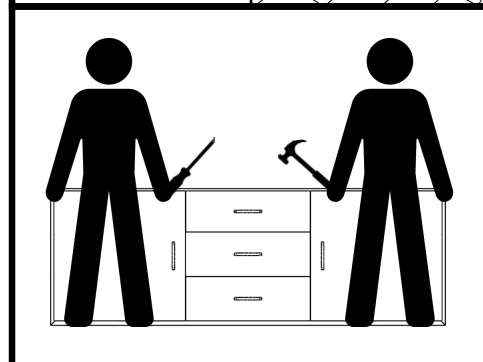
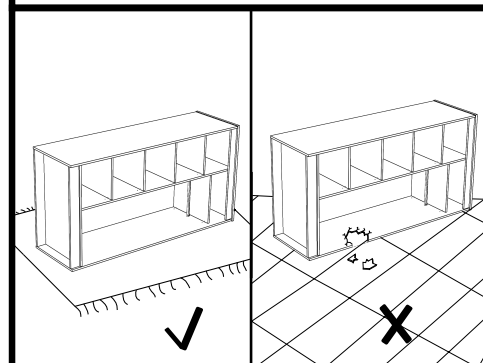
Formulár sťažnosti je na poslednej strane.






HU

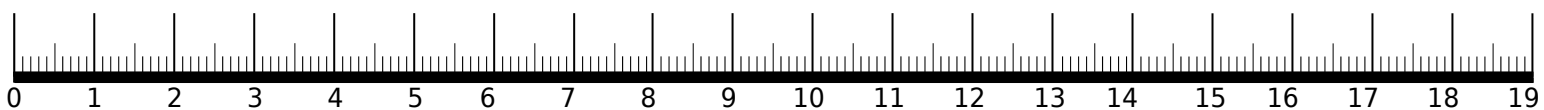
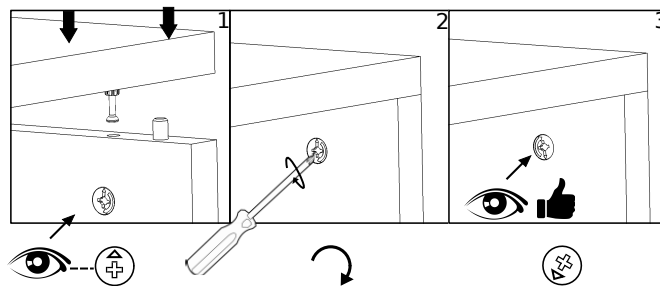
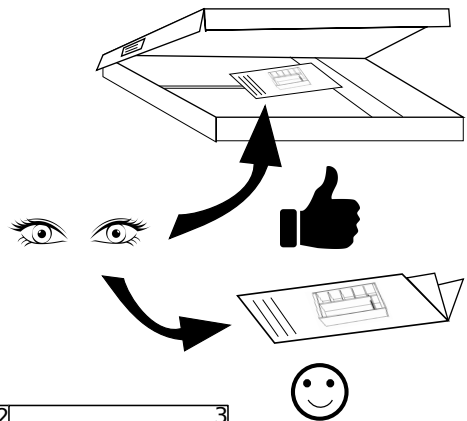
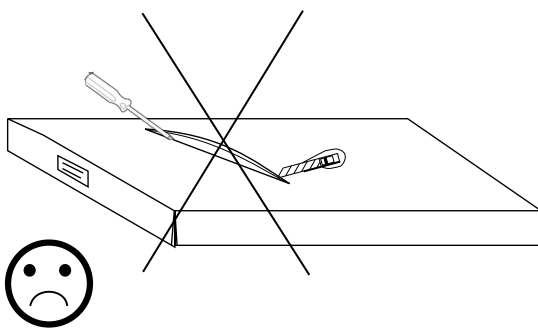
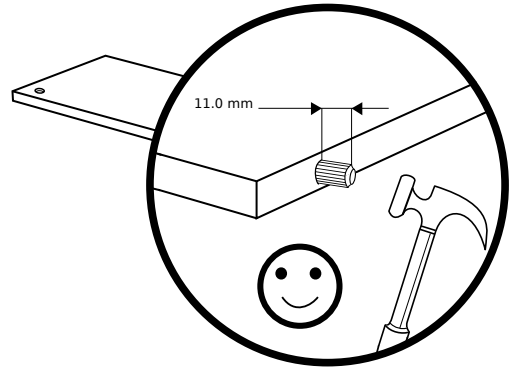
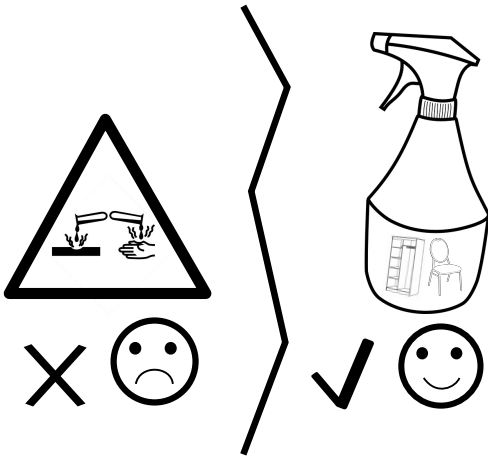
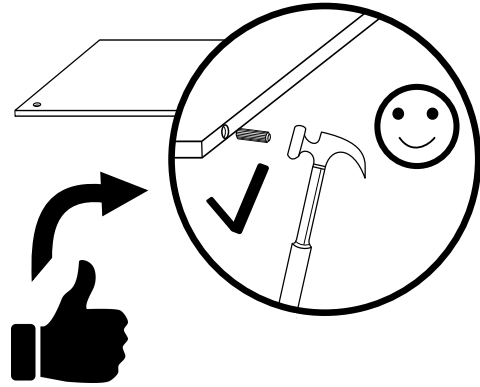
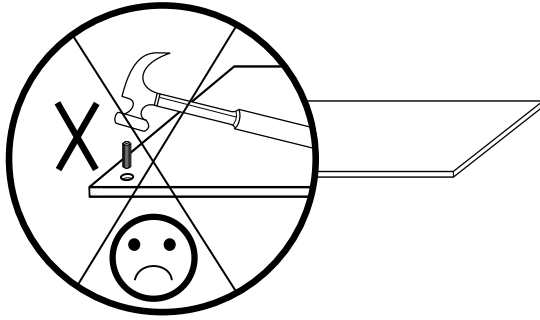
Tiszta egy ruhával vagy kissé megnedvesített törölközővel.

A panaszos úrlap megtalálható az utolsó oldalon.

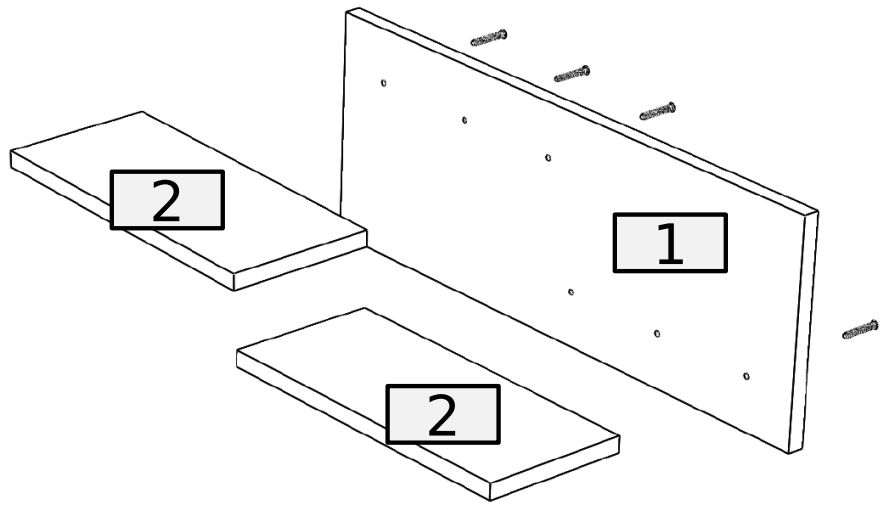


Akcesoria • Accessories • Zubehör

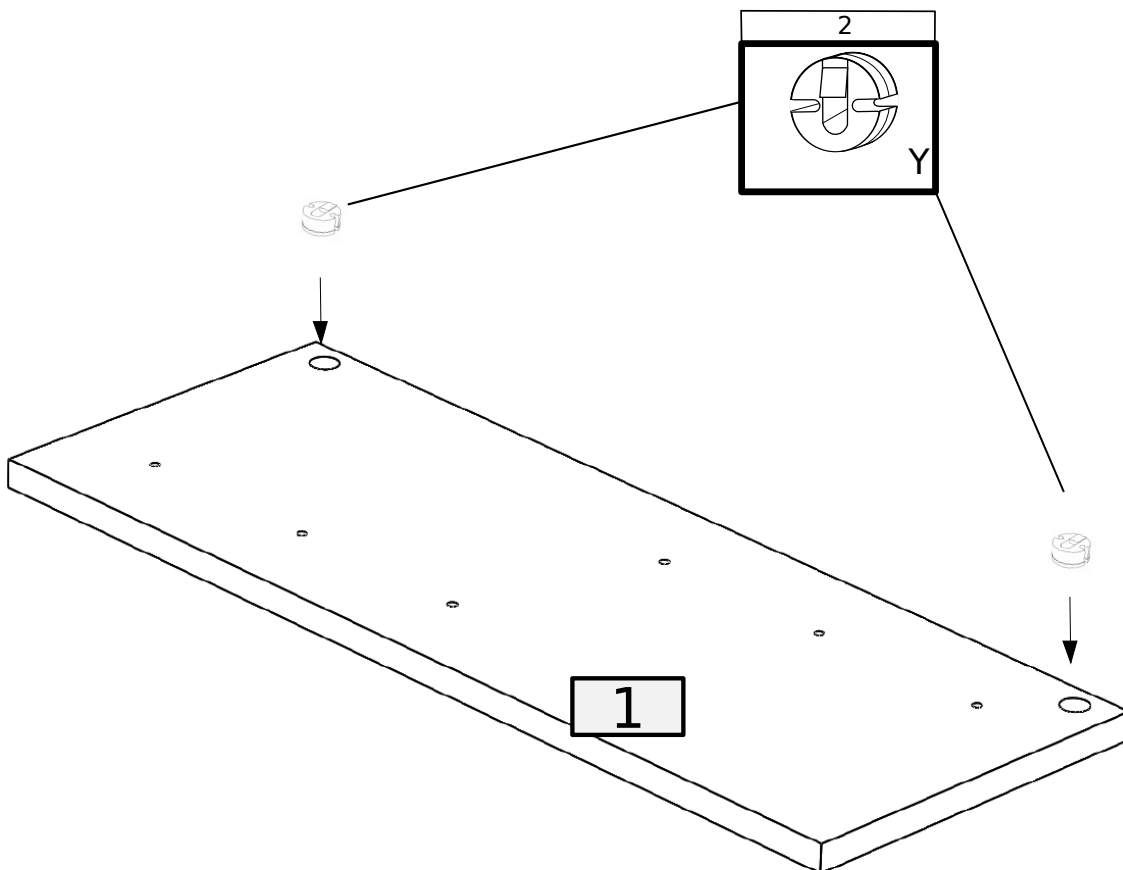
6	2	1
		
O	Y	Q



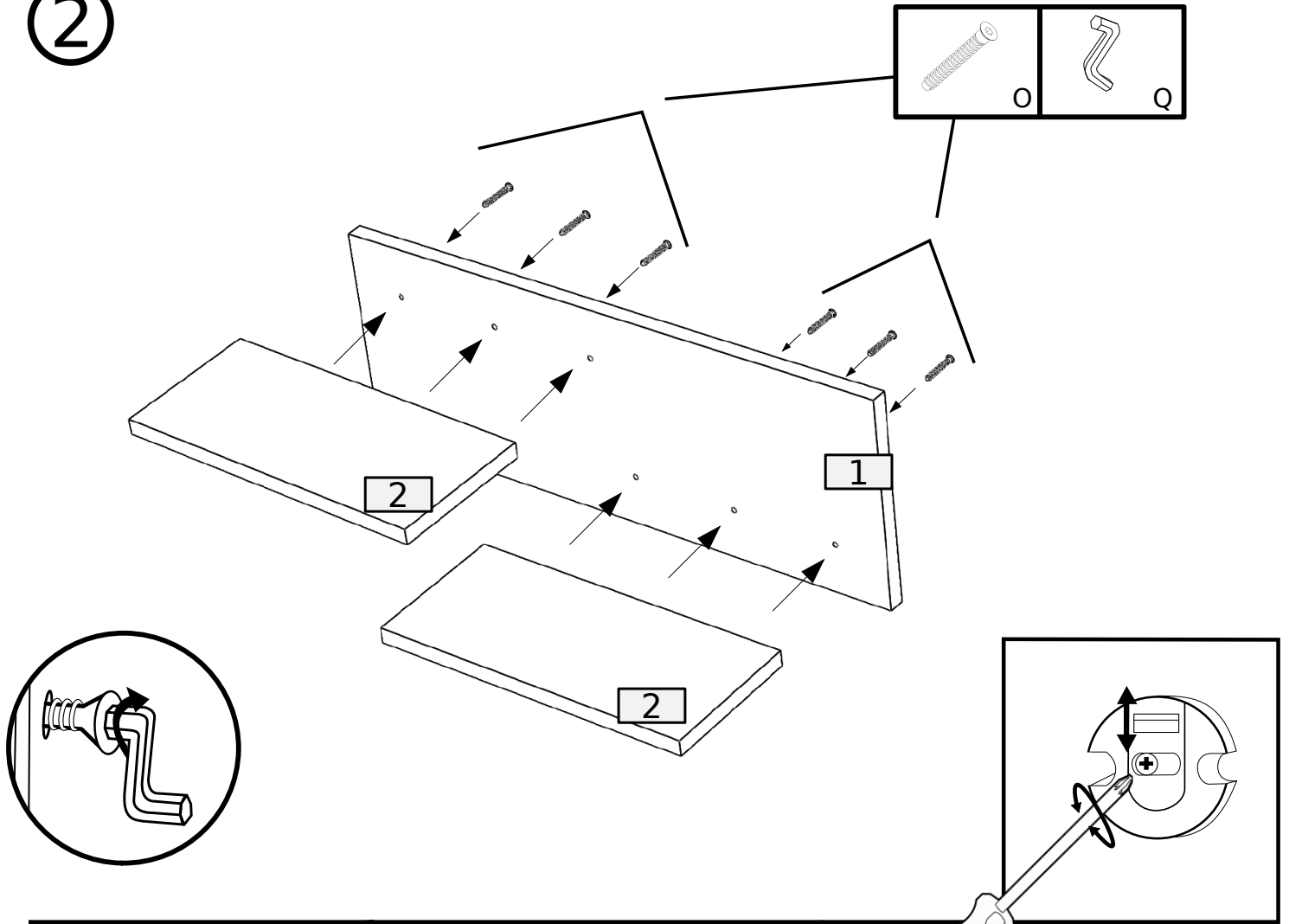
No.	Pcs.	L	W	D	Pac
1	1	1000	300	16	1/1
2	2	650	200	16	1/1



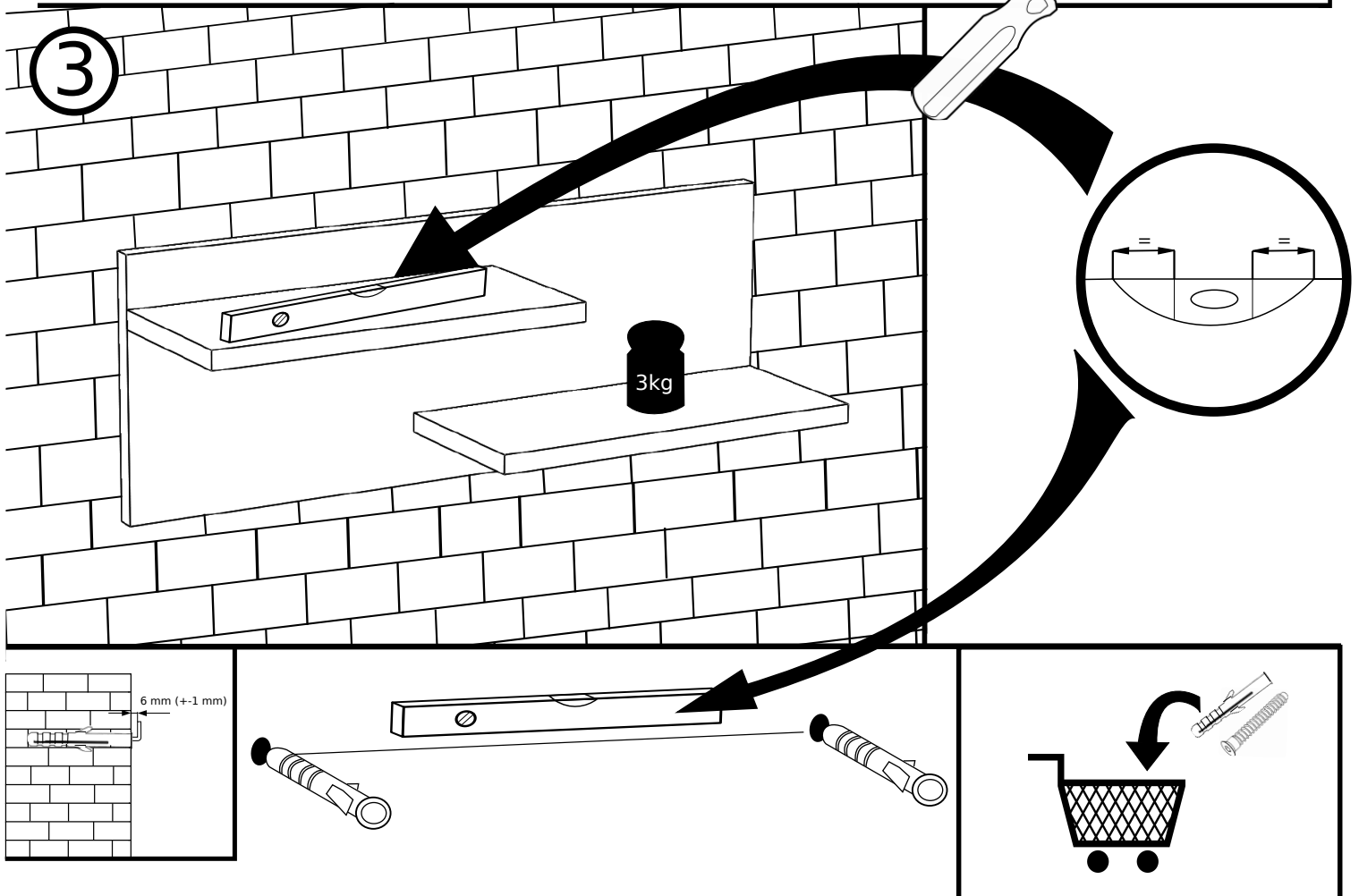
①



2



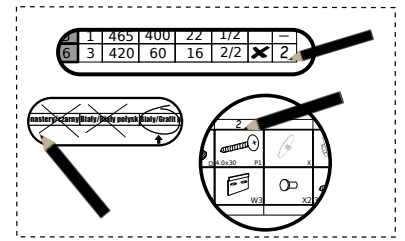
3



Formularz reklamacyjny • Complaint Form • Beschwerdeformular

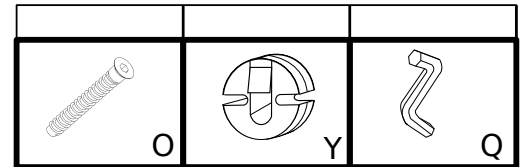


- Zaznacz brakujący lub uszkodzony element.
- Mark the missing or damaged element.
- Markieren Sie das fehlenden oder beschädigten element.



Monastery/czarny | **Biały/Biały połysk** | **Biały/Grafit połysk**

No.	Pcs.	L	W	D	Pac	X	Pcs.
1	1	1000	300	16	1/1		-
2	2	650	200	16	1/1		



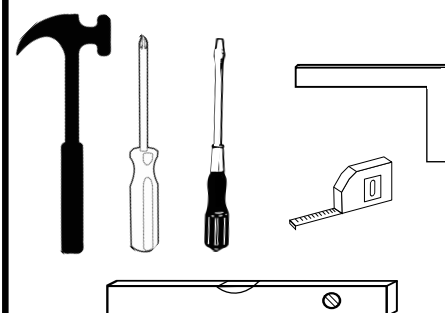
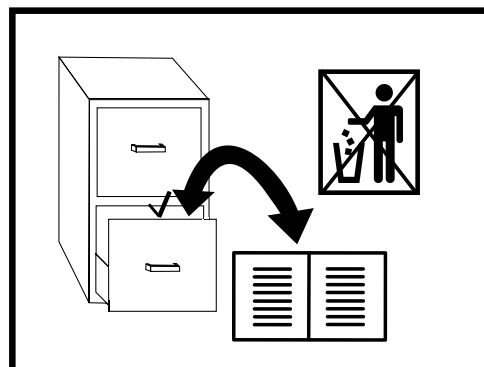
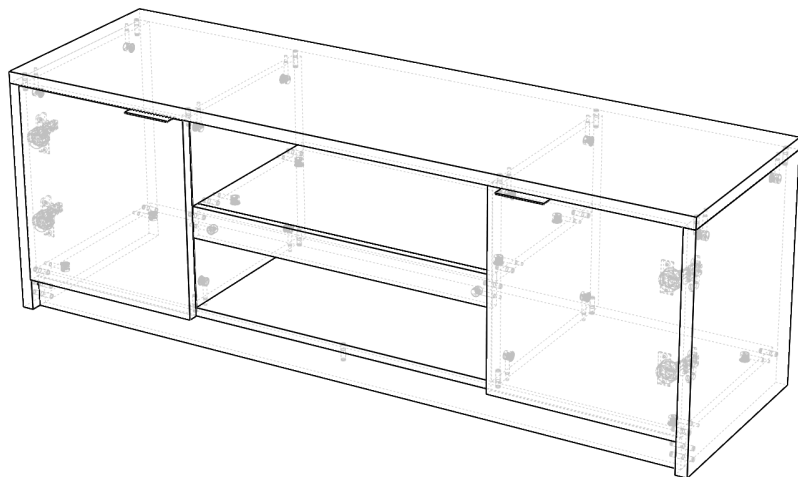
DENVER Półka



DENVER RTV 2D



INSTRUKCJA MONTAŻU • ASSEMBLY INSTRUCTION • MONTAGEANLEITUNG



PL

Czyszczenie należy wykonywać wyłącznie za pomocą ściereczki lub lekko nawilżonego ręcznika. Nie stosować środków czyszczących do szorowania.

Formularz reklamacyjny znajduje się na ostatniej stronie instrukcji montażu.



GB

Please only clean with a duster or a damp cloth. Do not use any abrasive cleaners.

The complaint form is on the last page.



DE

Bitte nur mit einem Staubtuch oder leicht feuchtem Lappen reinigen. Keine scheuerenden Putzmittel verwenden.

Das Beschwerdeformular befindet sich auf der letzten Seite.



CZ

Očistěte pouze hadříkem nebo mírně navlhčeným ručníkem. Nepoužívejte abrazivní čisticí prostředky.

Formulář stížnosti je na poslední stránce.



SK

Očistite ho handričkou alebo mierne navlhčenou handričkou. Nepoužívajte abrazívne čistiace prostriedky.

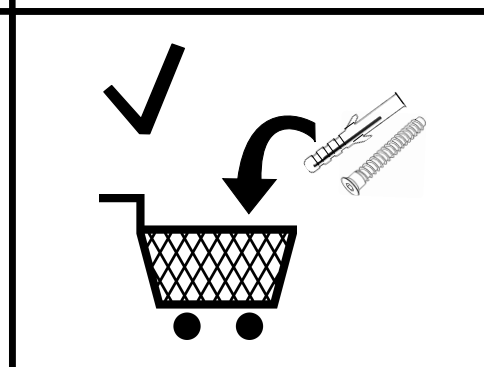
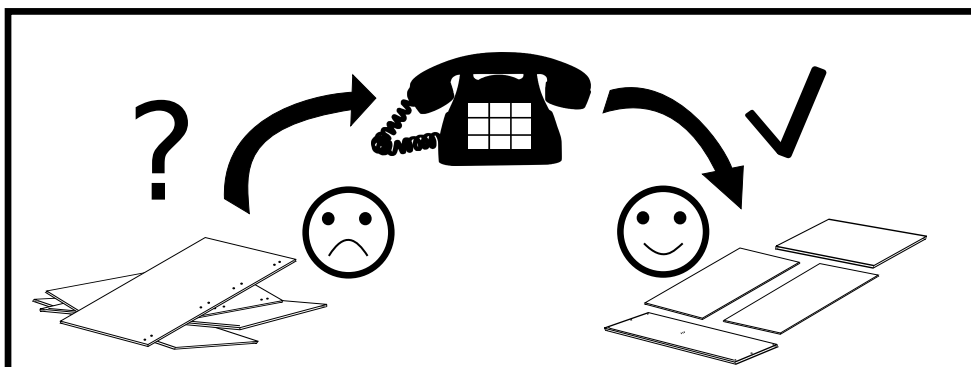
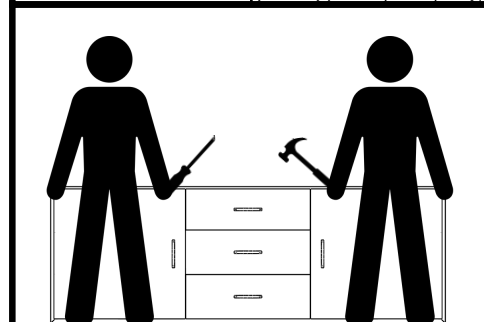
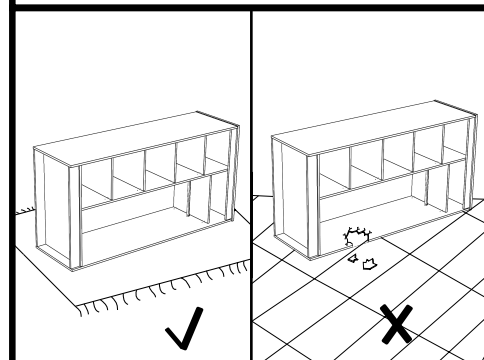
Formulár sťažnosti je na poslednej strane.




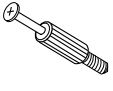
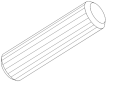








HU

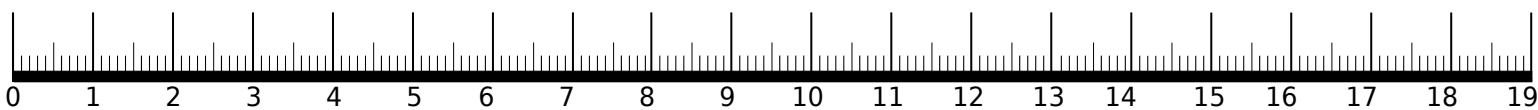
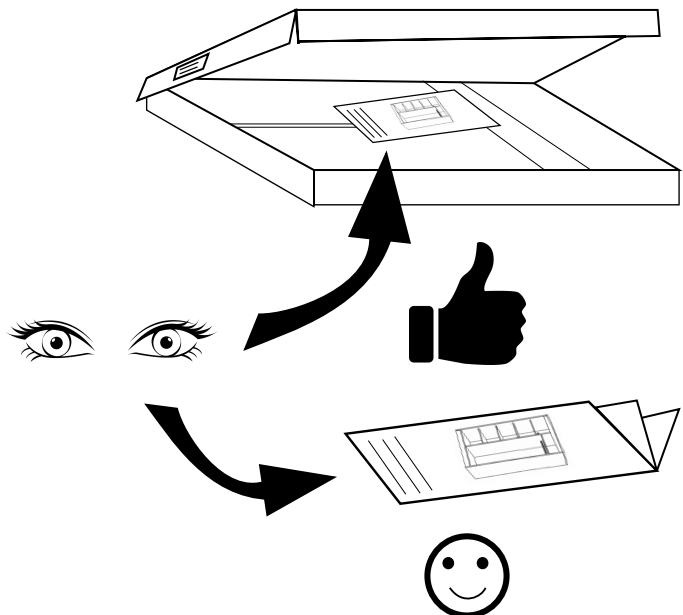
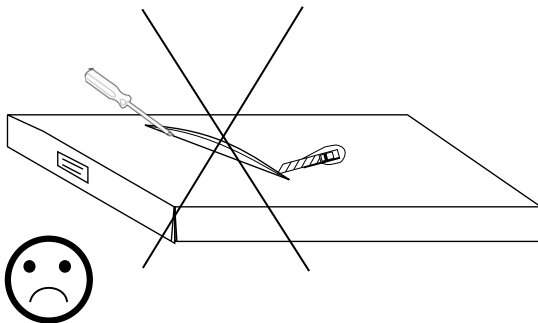
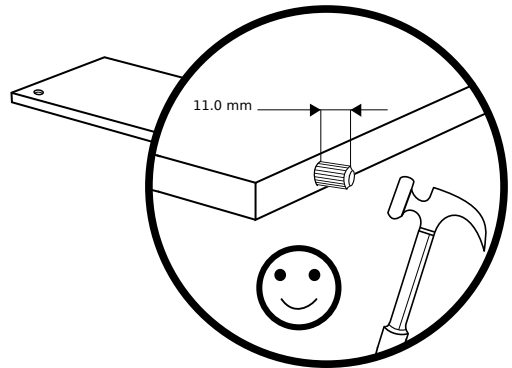
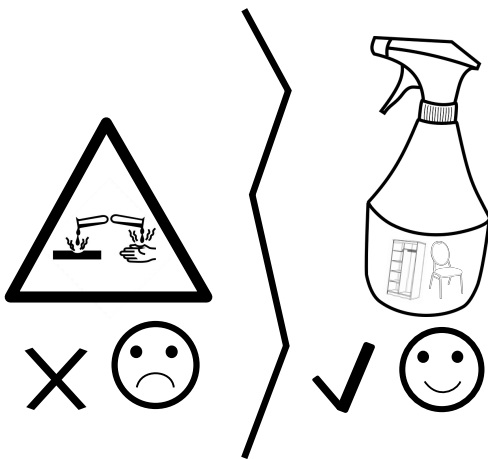
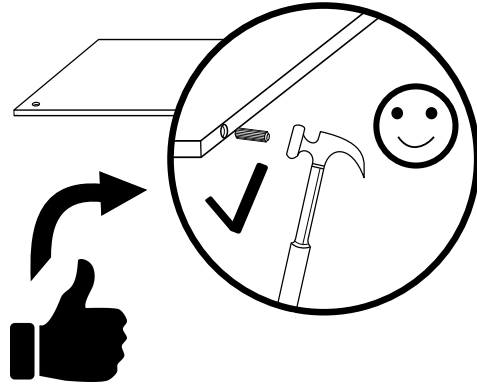
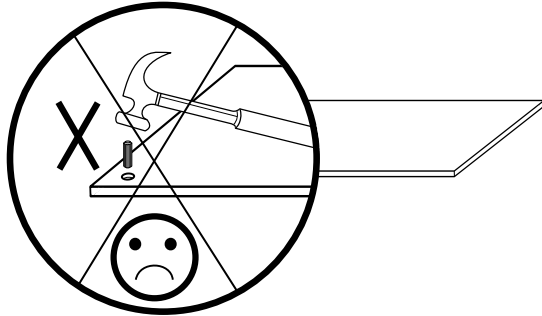
Tiszta egy ruhával vagy kissé megnedvesített törölközővel.

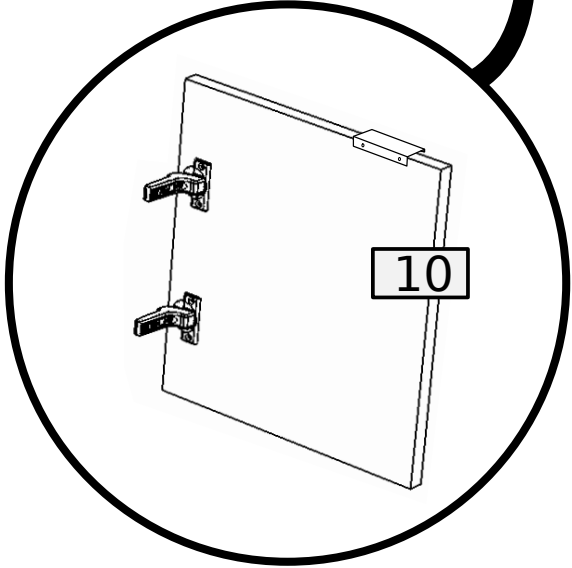
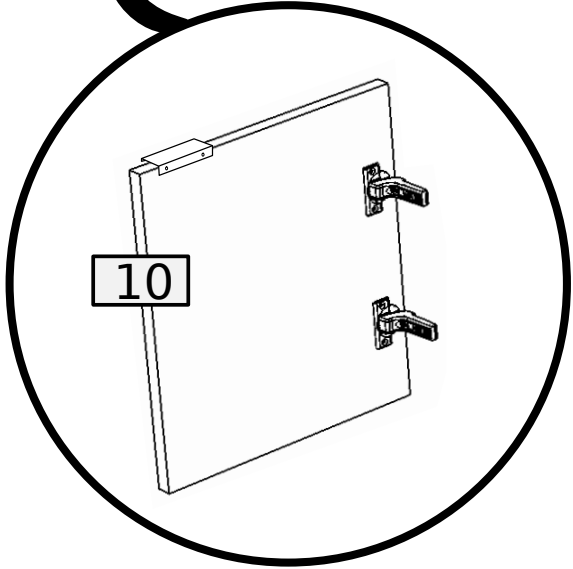
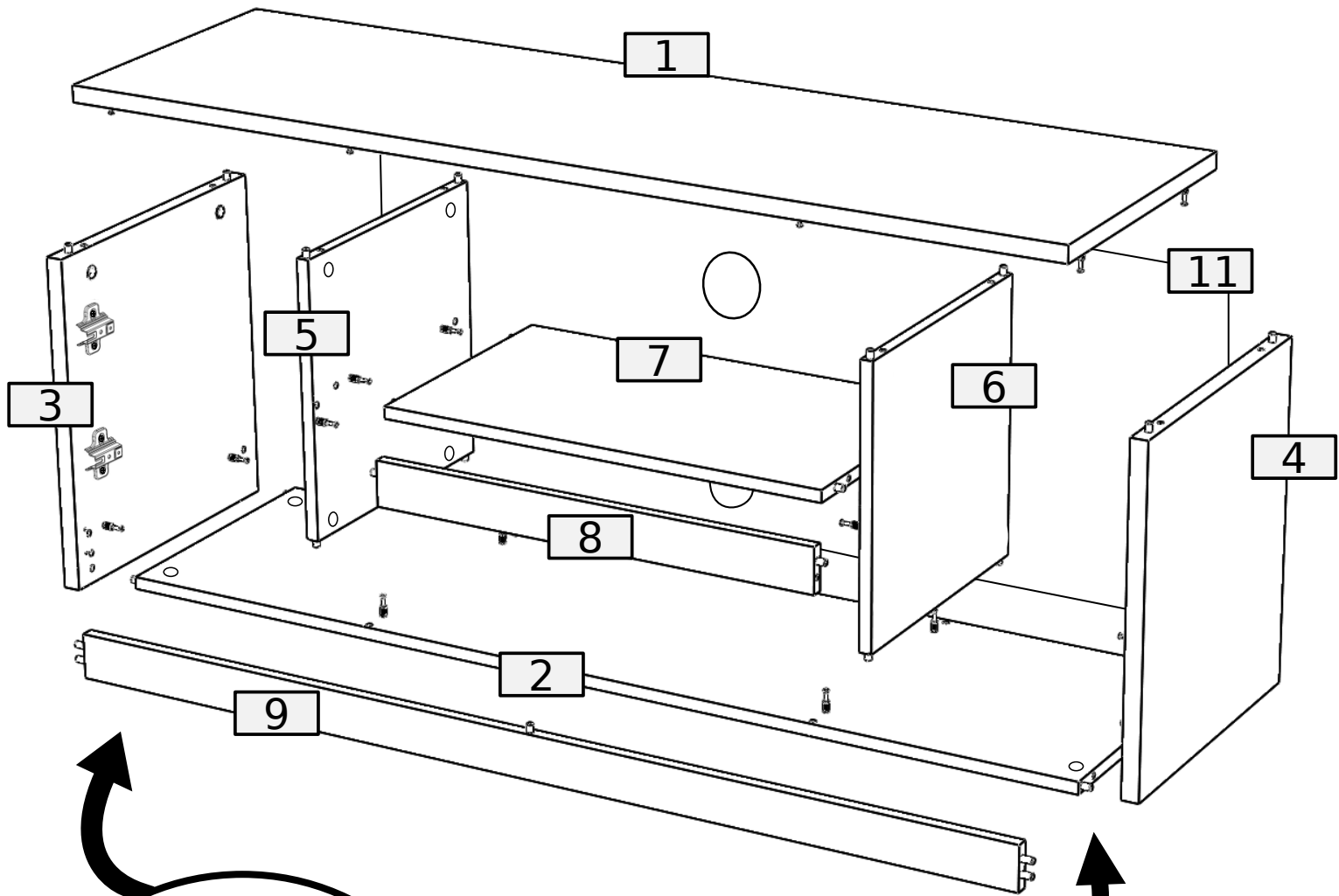
A panaszos úrlap megtalálható az utolsó oldalon.



Akcesoria • Accessories • Zubehör

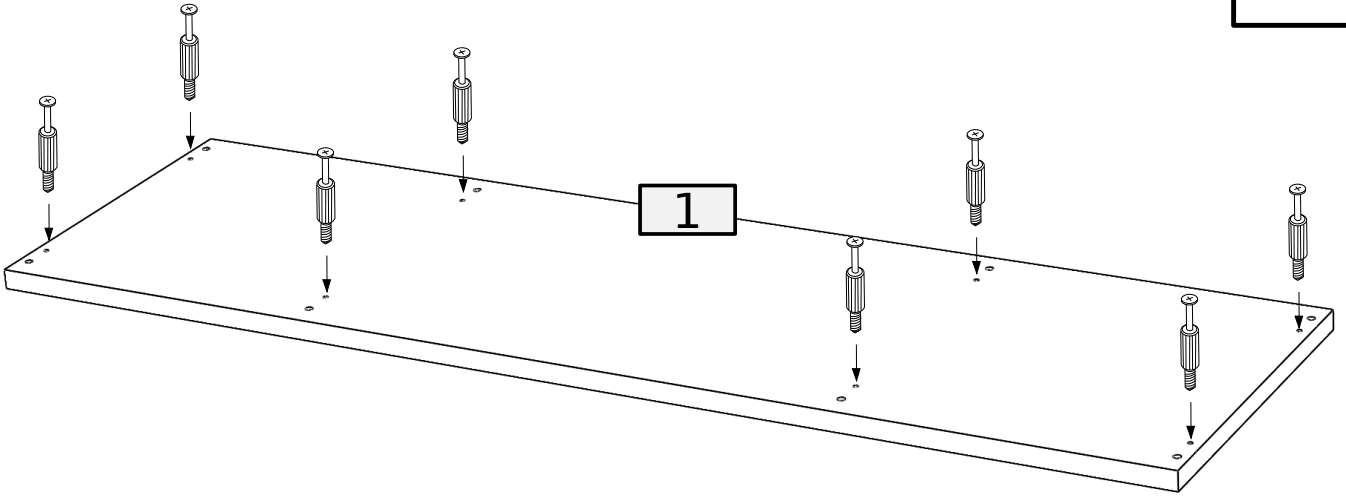
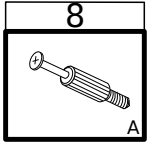
22	22	27	8	4	22
 B	 A	 D	 W2	 W3	 X
	8.0x35	3.5x16	3.0x16		
 I	 Z	 PZ	 UD	 G	
6	4	4	2	15	



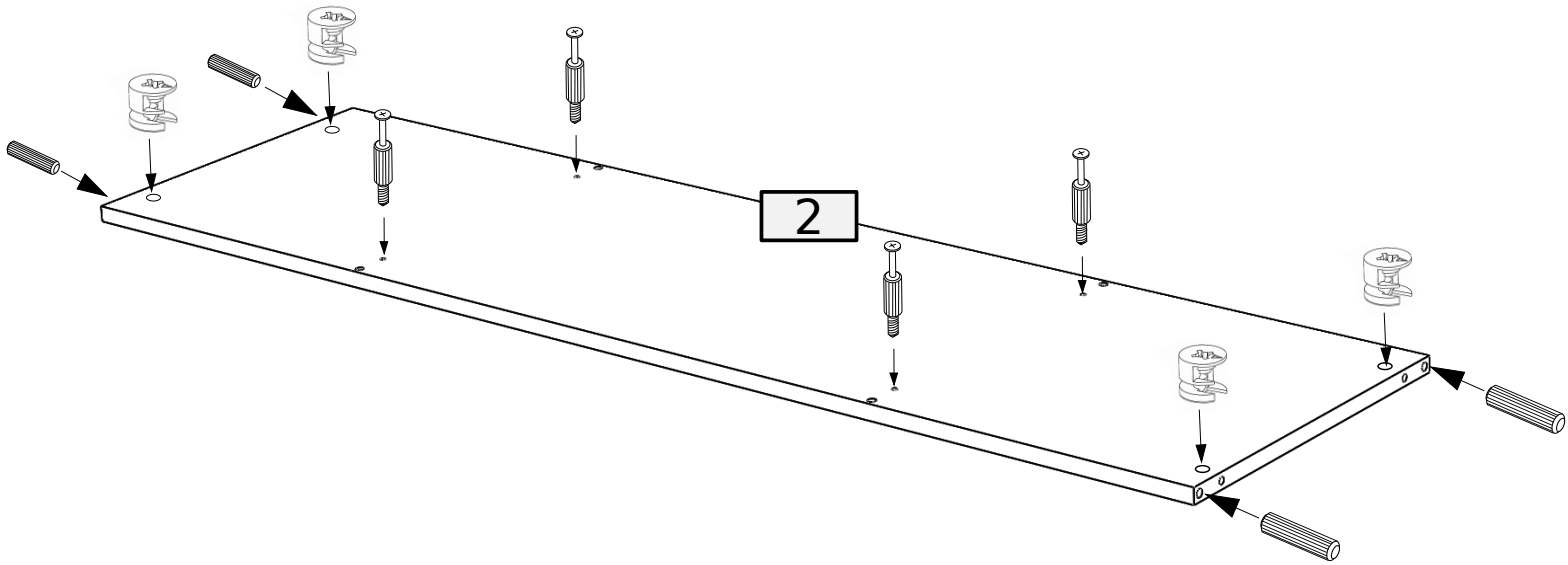
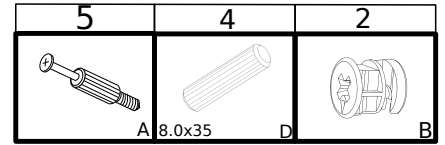


No.	Pcs.	L	W	T	T(połysk)	Pac
1	1	1350	400	22	-	1/1
2	1	1306	360	16	-	1/1
3	1	438	400	22	-	1/1
4	1	438	400	22	-	1/1
5	1	362	360	16	-	1/1
6	1	362	360	16	-	1/1
7	1	600	343	16	-	1/1
8	1	600	60	-	15	1/1
9	1	1306	60	16	-	1/1
10	2	375	350	16	-	1/1
11	1	1321	385	3	-	1/1

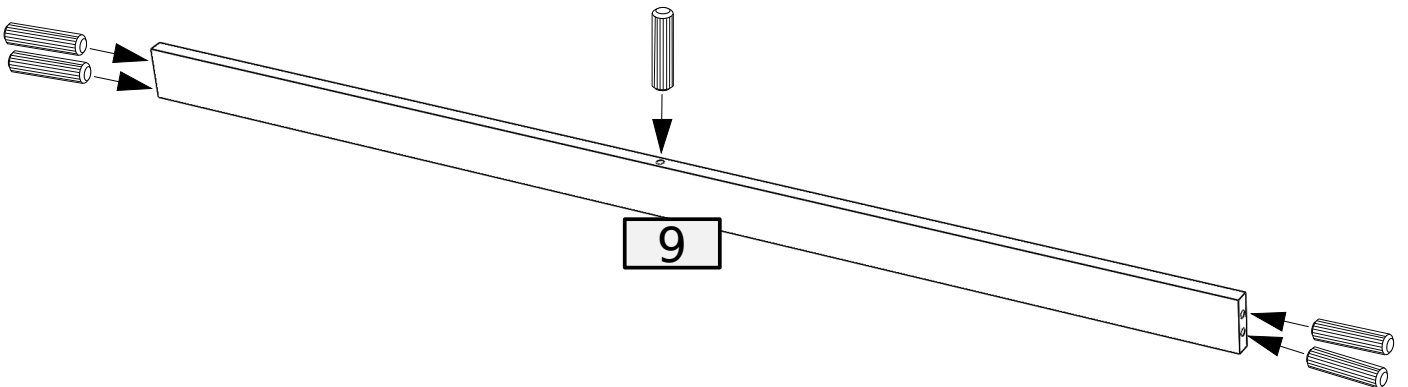
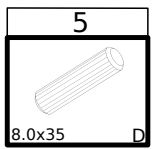
1



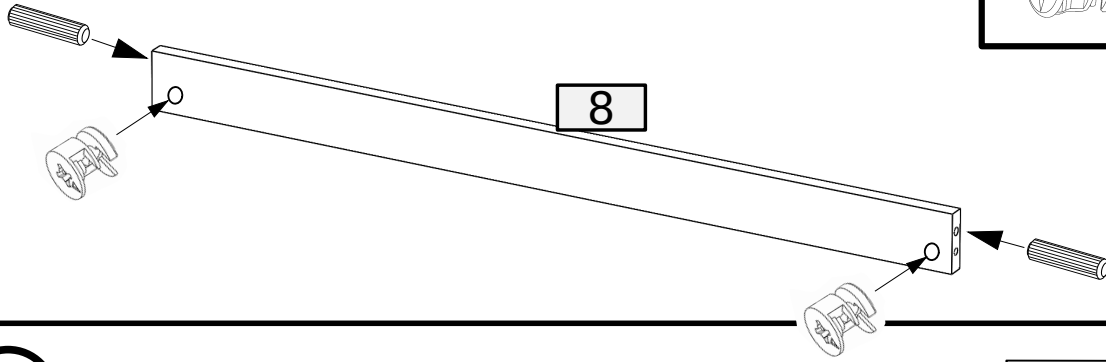
2



3

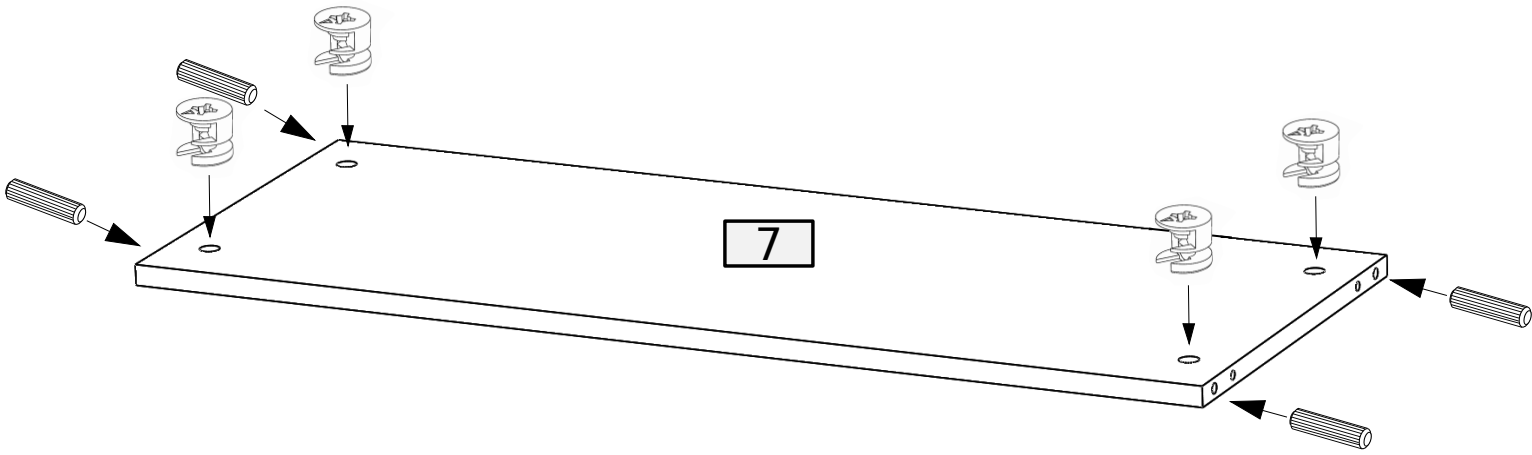


4



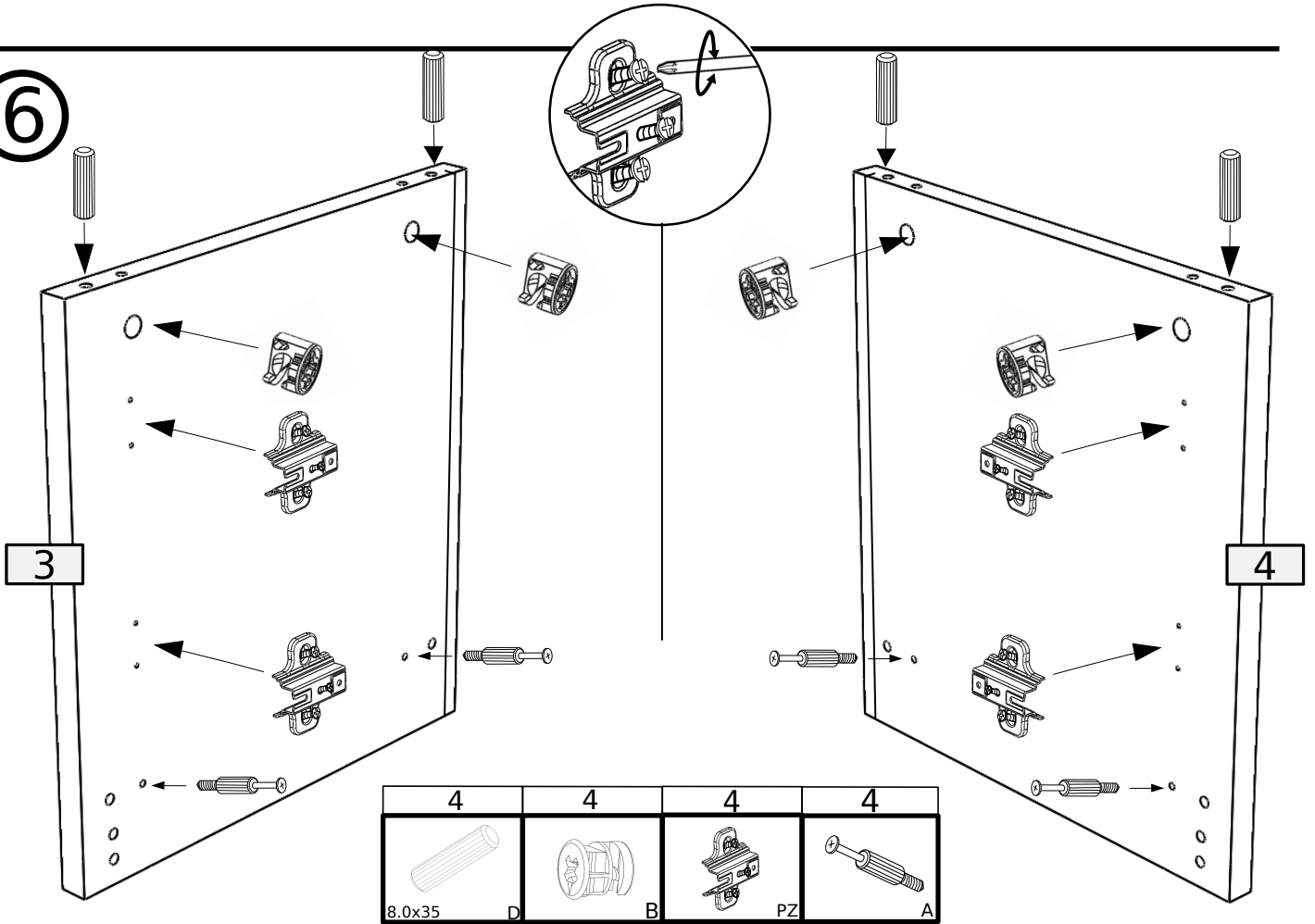
2	2
B 8.0x35	
D	

5

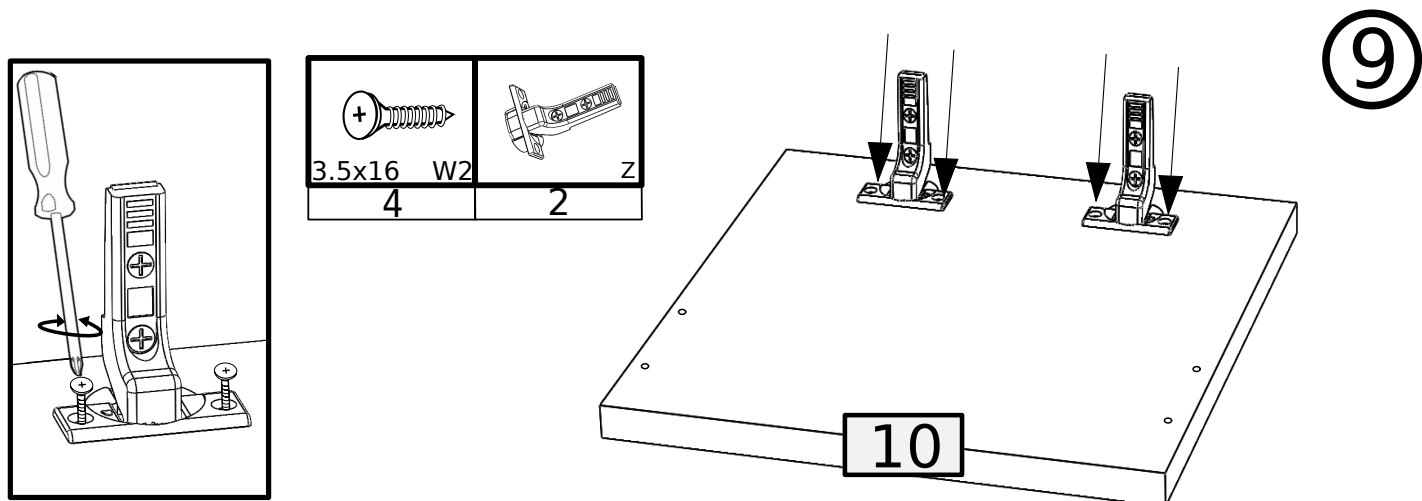
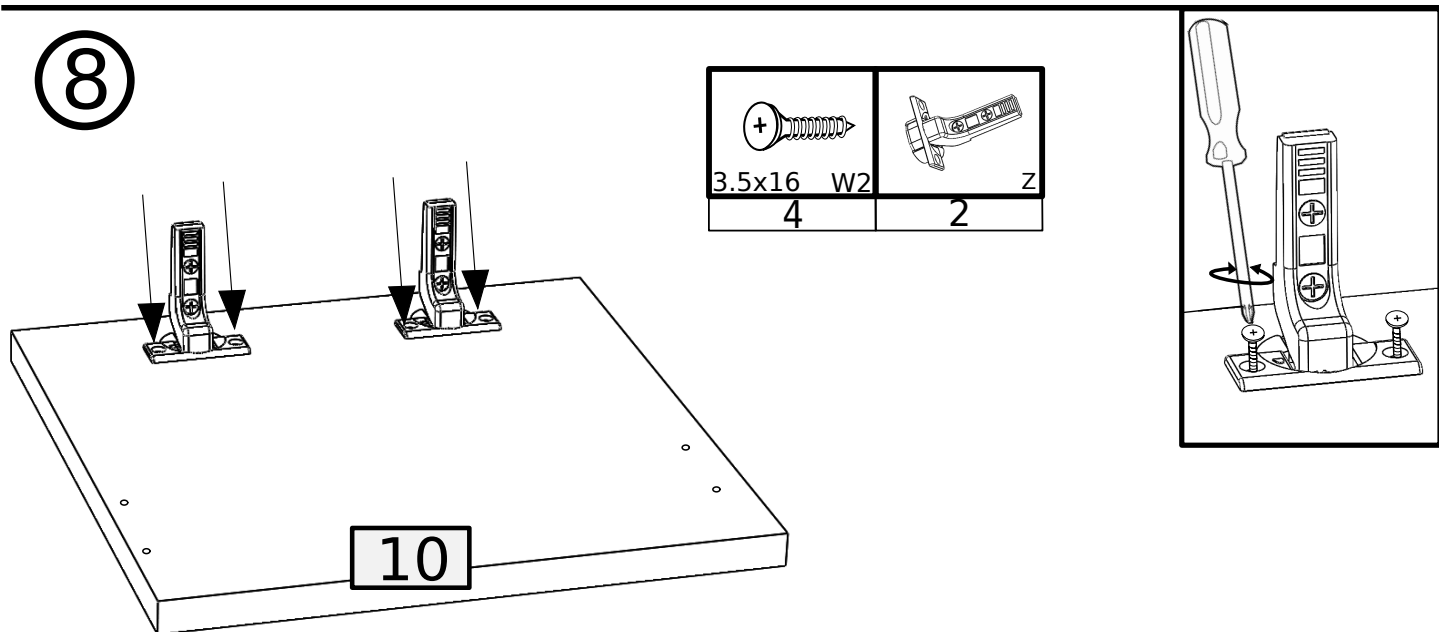
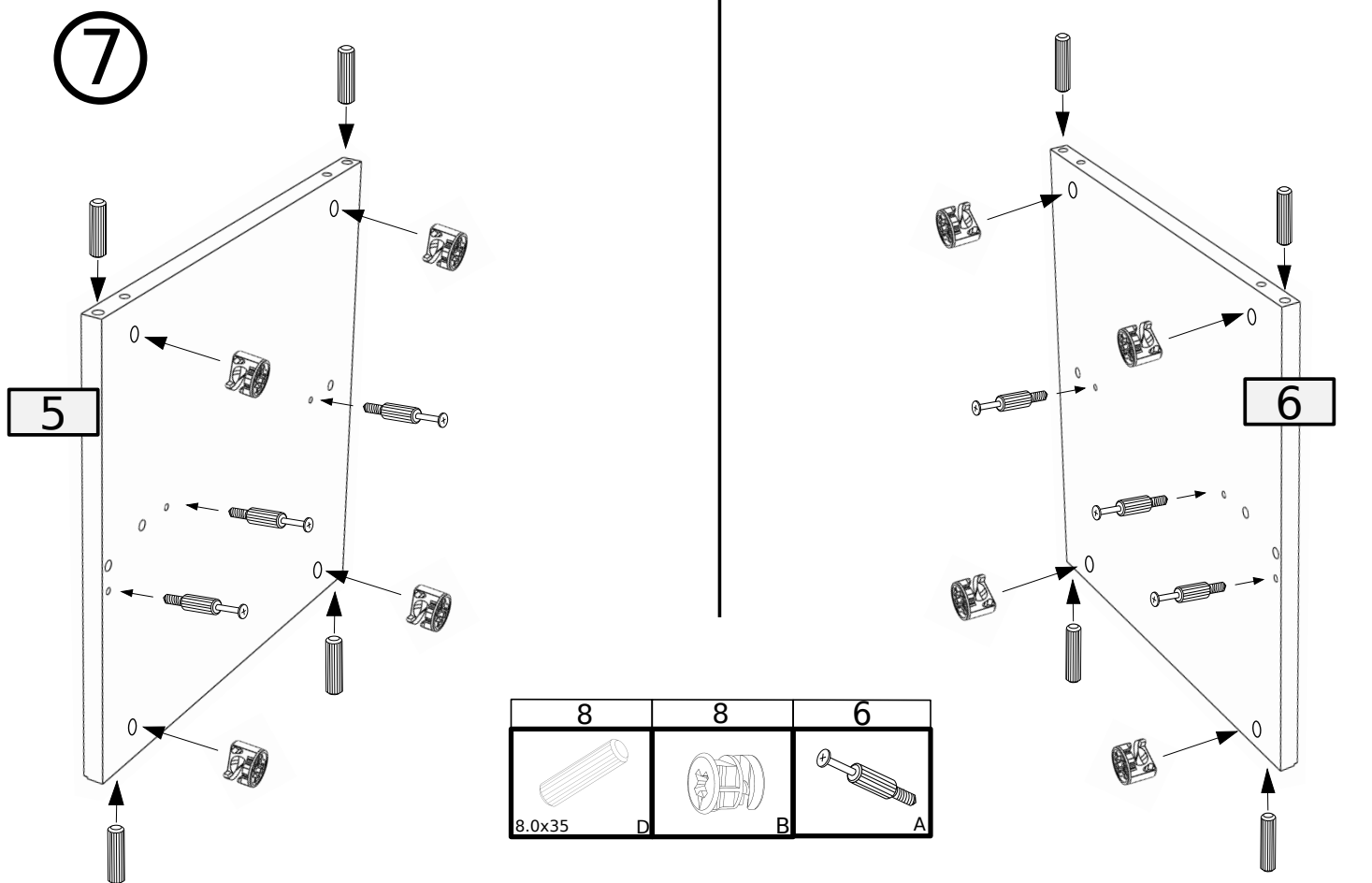


4	4
8.0x35	D
B	

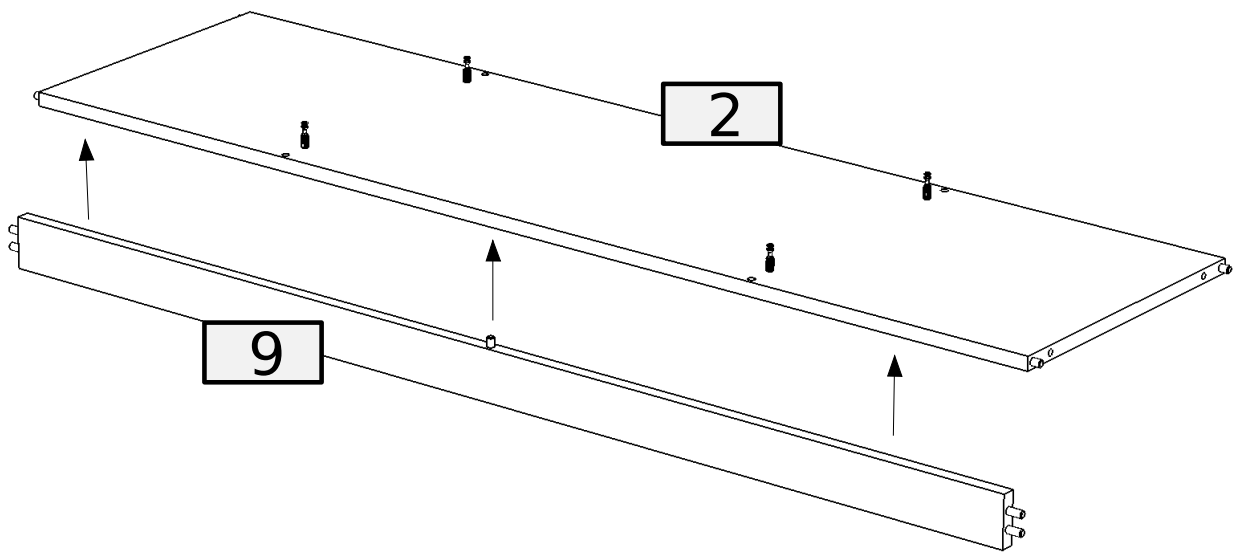
6



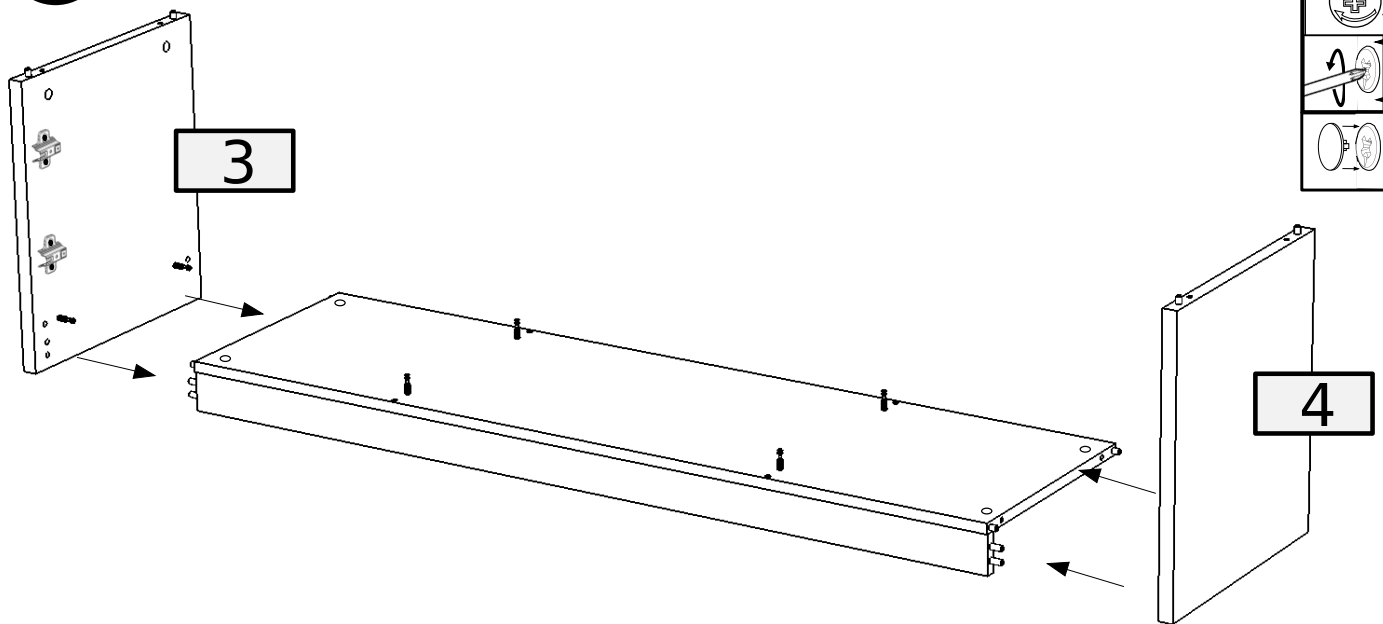
4	4	4	4
8.0x35	D	PZ	A



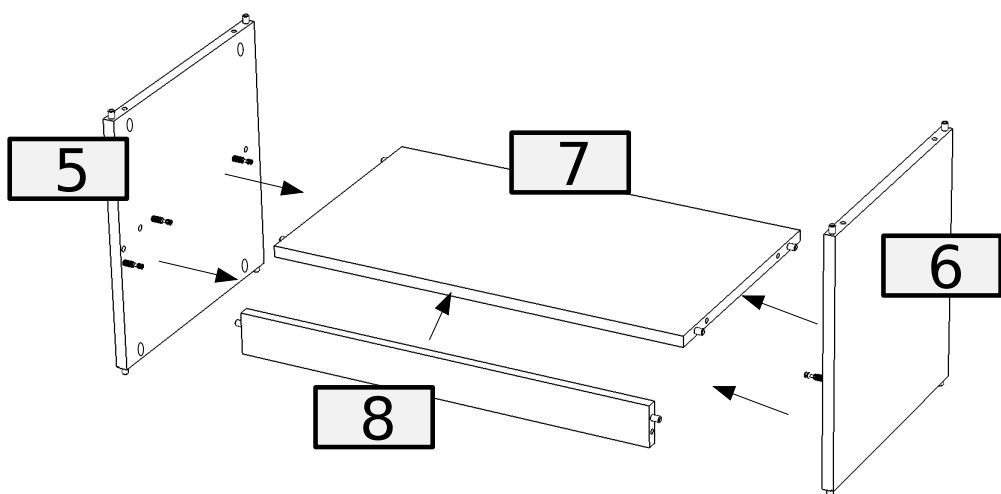
10



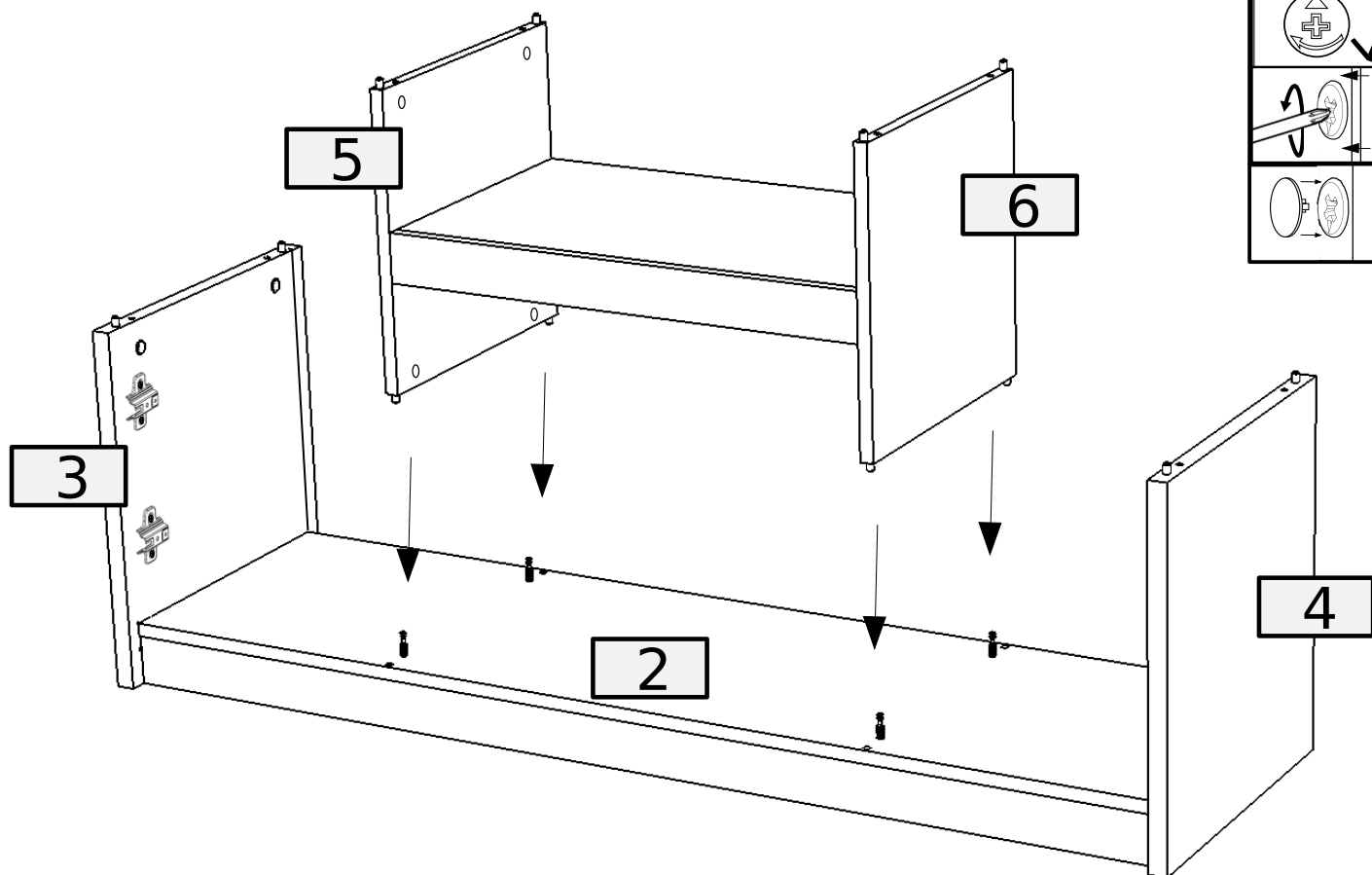
11



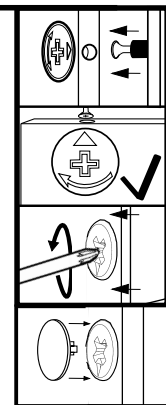
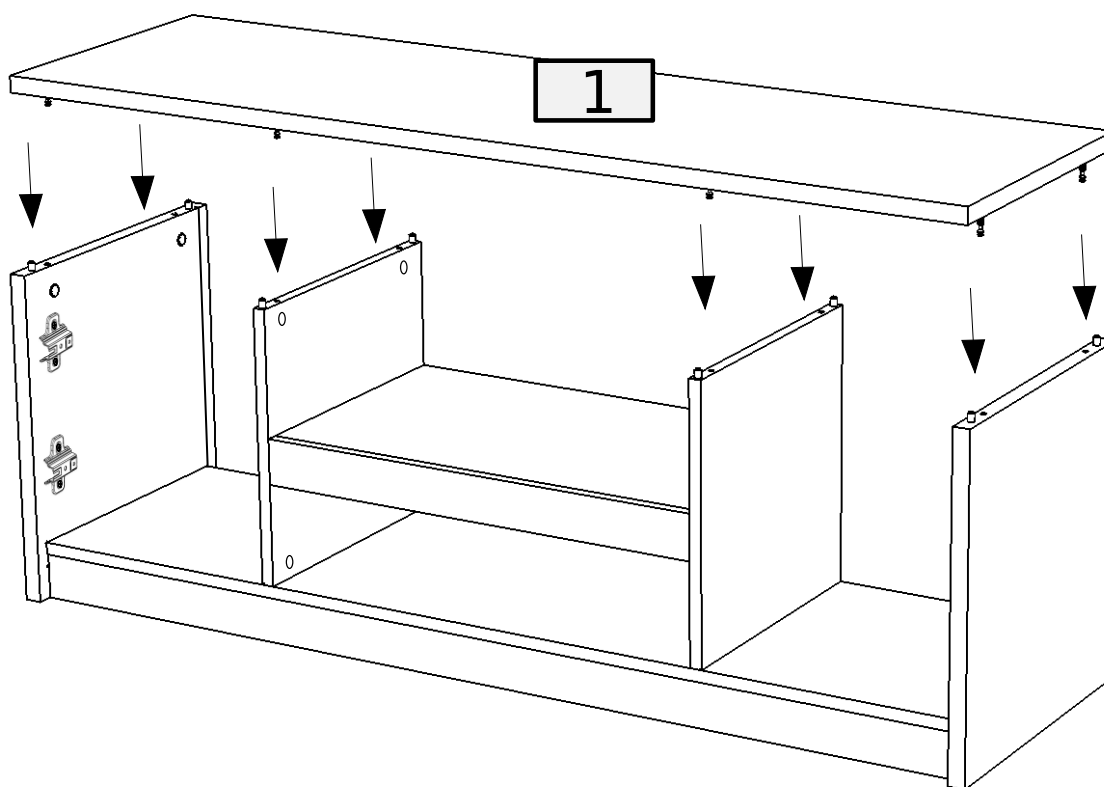
12



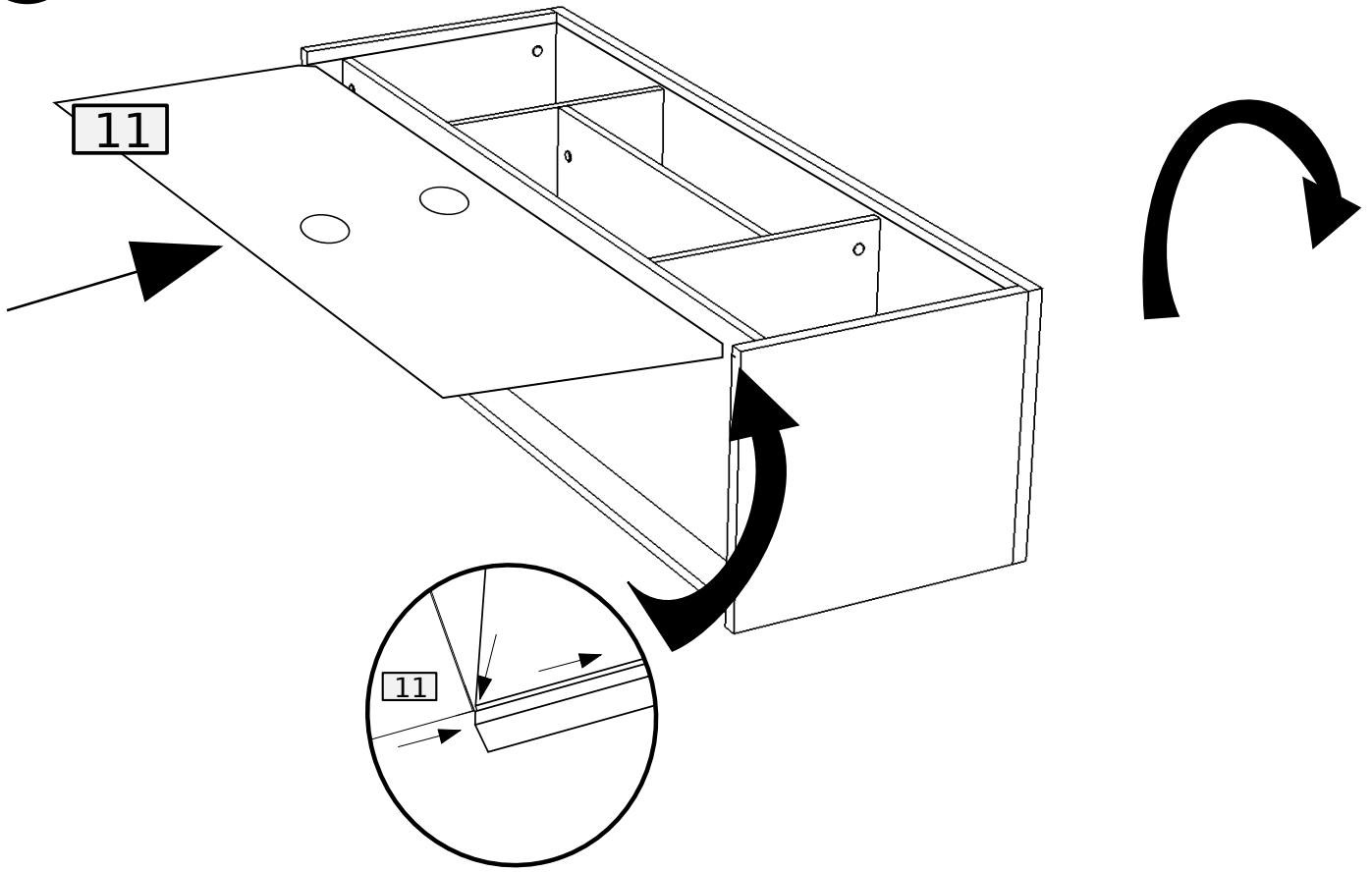
13





14

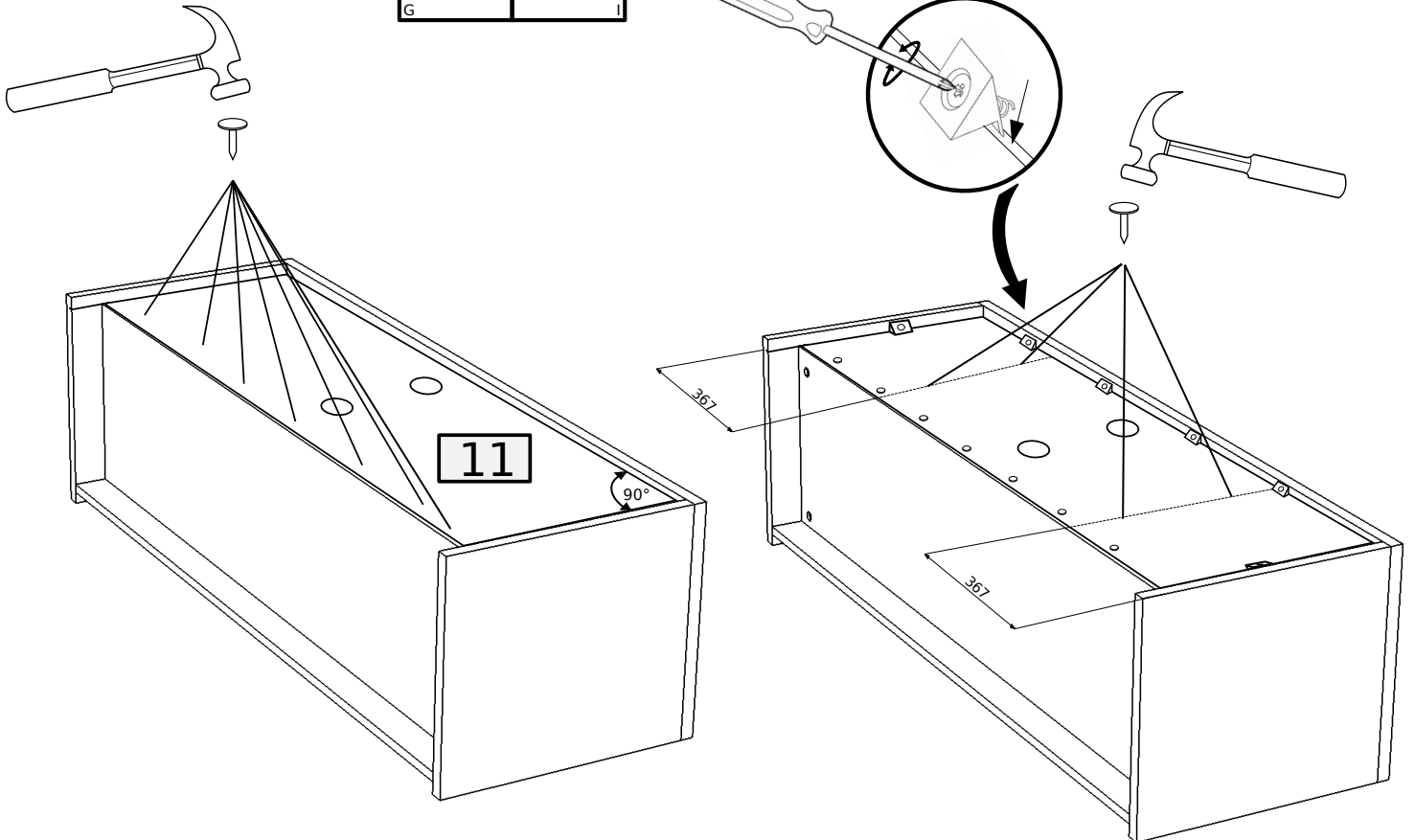


15

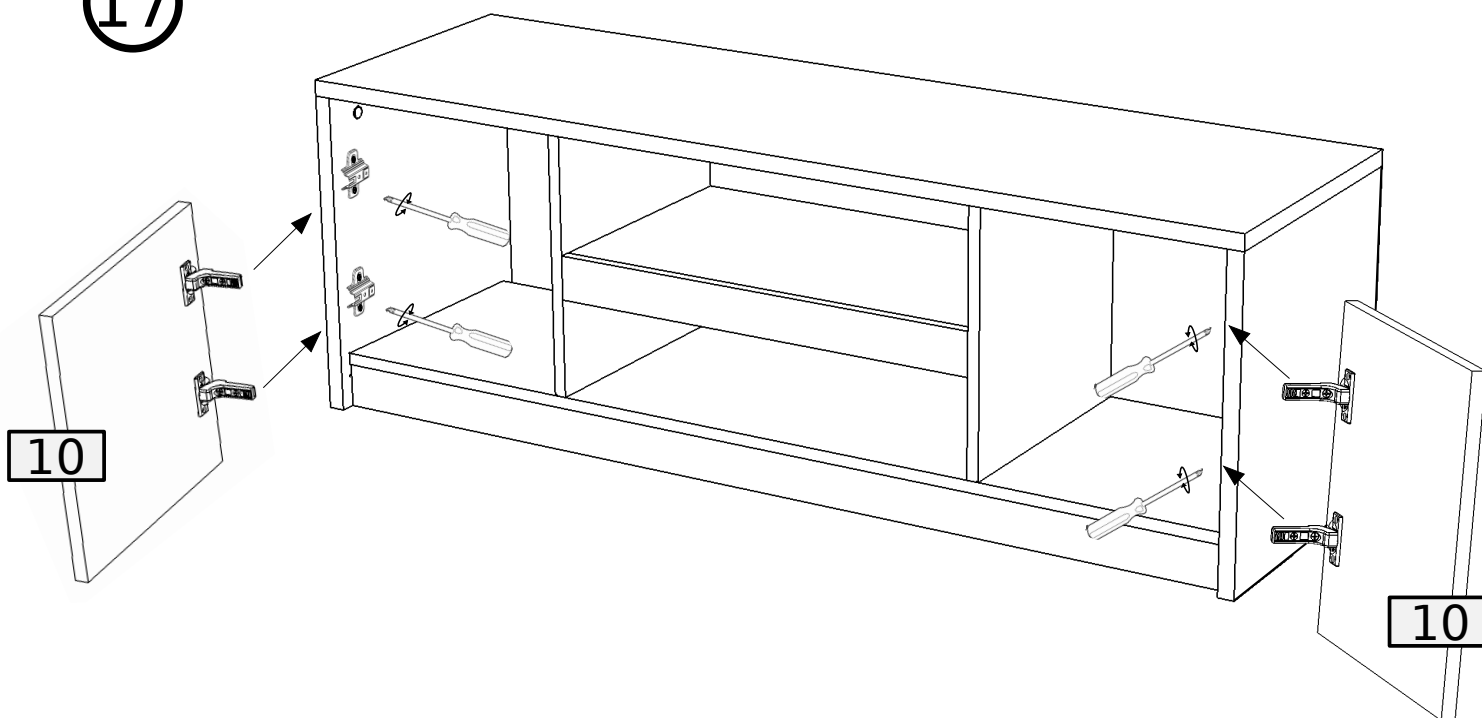


16

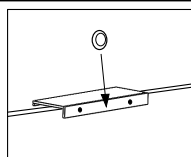
15	6
	
G	I



17



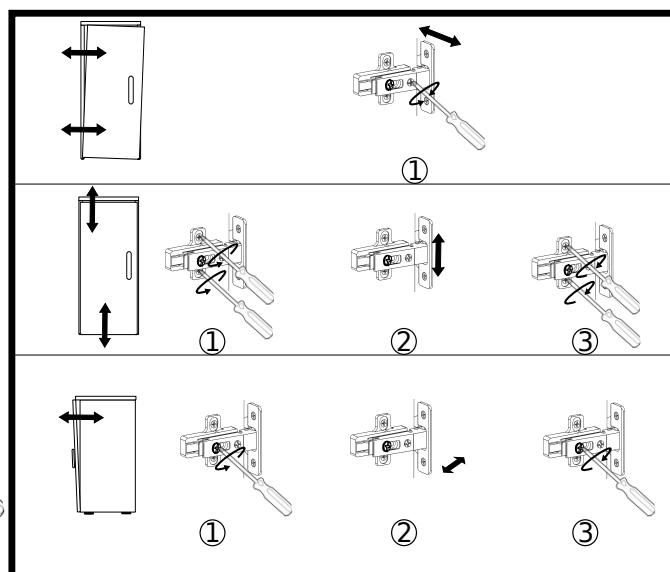
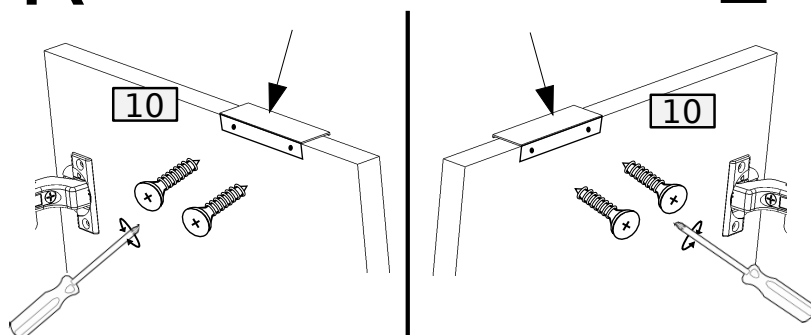
18



2	4
UD	3.0x16 W3

R

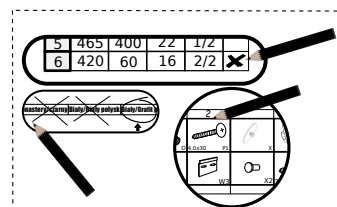
L



Formularz reklamacyjny • Complaint Form • Beschwerdeformular



- Zaznacz brakujący lub uszkodzony element.
- Mark the missing or damaged element.
- Markieren Sie das fehlenden oder beschädigten element.



No.	Pcs.	L	W	T	T(połysk)	Pac	X	Pcs.
1	1	1350	400	22	-	1/1		-
2	1	1306	360	16	-	1/1		-
3	1	438	400	22	-	1/1		-
4	1	438	400	22	-	1/1		-
5	1	362	360	16	-	1/1		-
6	1	362	360	16	-	1/1		-
7	1	600	343	16	-	1/1		-
8	1	600	60	-	15	1/1		-
9	1	1306	60	16	-	1/1		-
10	2	375	350	16	-	1/1		-
11	1	1321	385	3	-	1/1		-

Monastery/czarny Biały/Biały połysk Biały/Grafit połysk

B	A	8.0x35	D 3.5x16	W2 3.0x16	W3
I	Z	PZ	UD	G	

DENVER RTV 2D