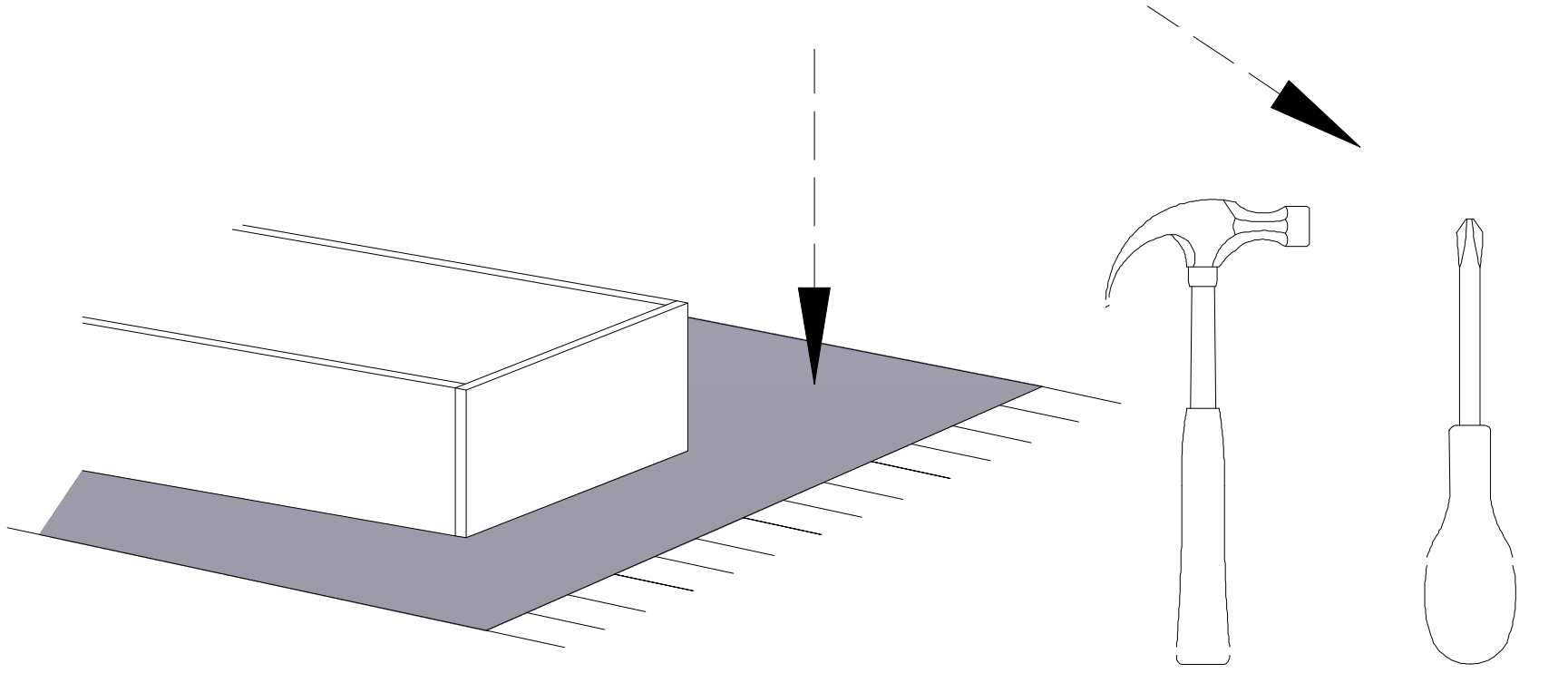
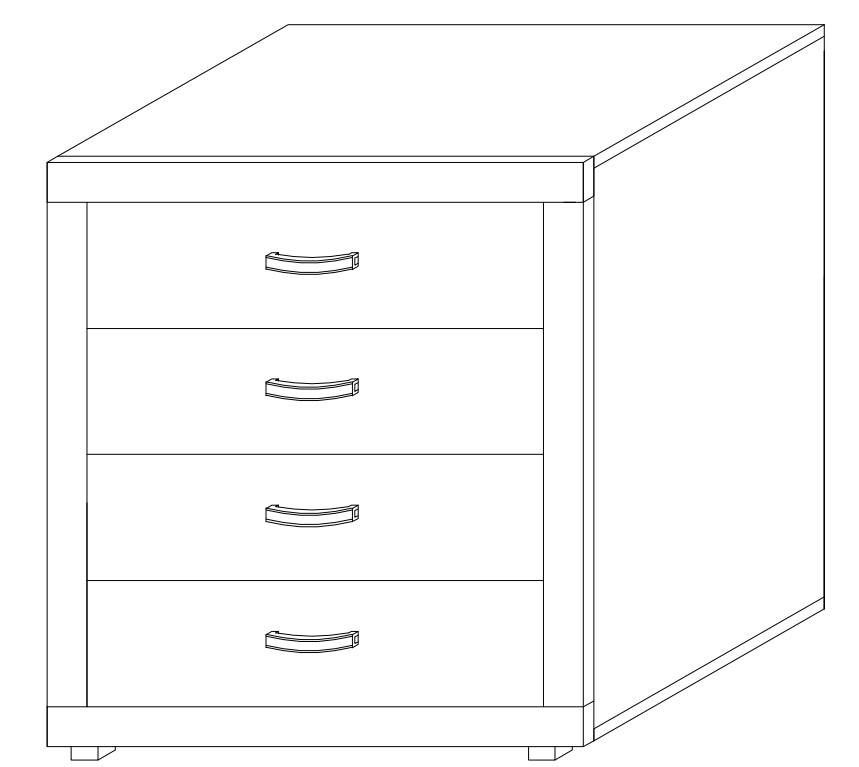


Do montażu potrzebne są :



# BA- K10



### UWAGA !

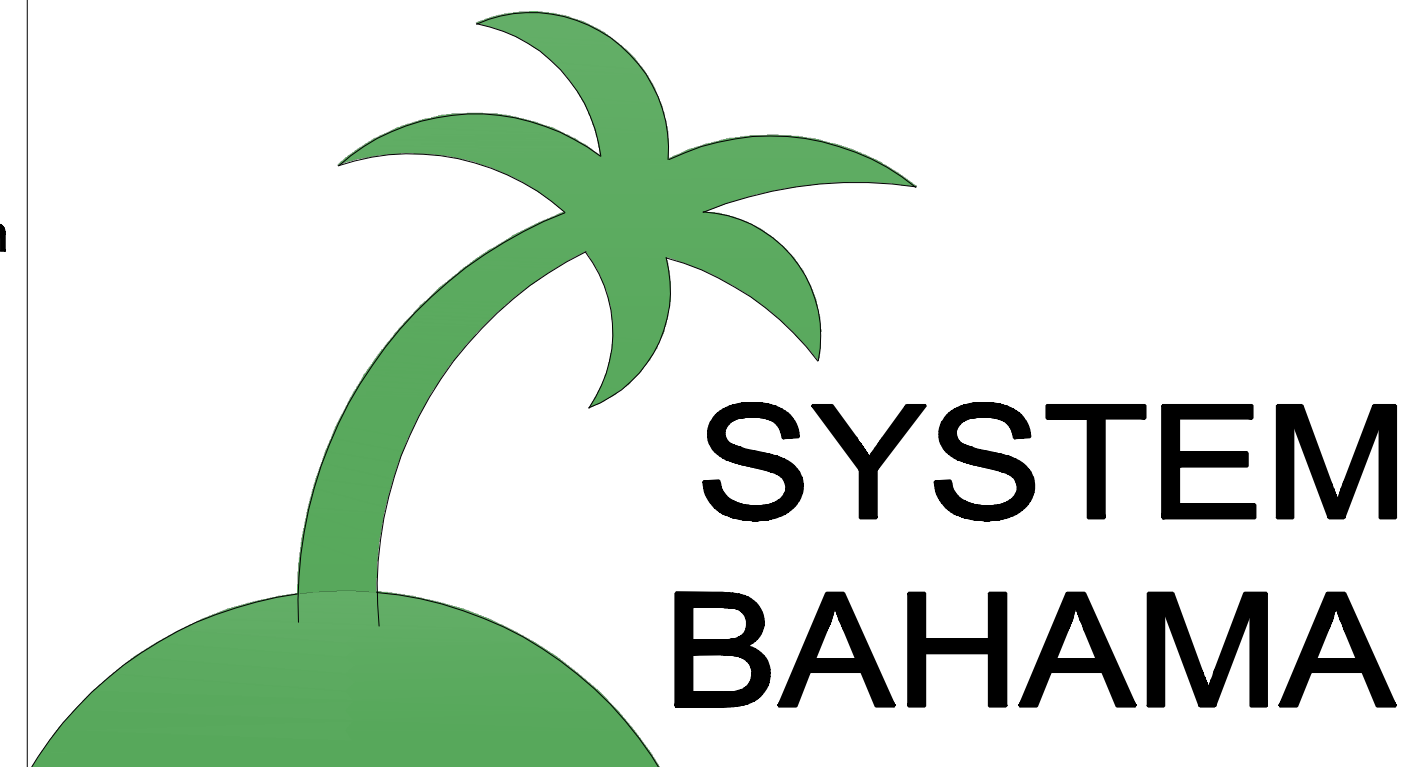
W dniu zakupu mebli należy sprawdzić (najlepiej w sklepie) stan zakupionych mebli tzn.:  
1. Czy towar jest zgodny z zamówieniem  
2. Czy elementy nie są uszkodzone i czy ich ilość wraz z akcesoriami jest zgodna z poniższym wykazem

### NIE UWZGLĘDNI SIĘ ZGŁOSZEŃ REKLAMACYJNYCH OBEJMUJĄCYCH:

1. Uszkodzenia powstałe w wyniku niewłaściwego przewozu bądź przenoszenia mebli oraz złego montażu, jak również wynikiem po sprzedaży ze zdarzeń losowych i innych okoliczności.  
2. Uszkodzenia powstałe w wyniku niewłaściwego użytkowania, przechowywania i konserwacji, jak również po stwierdzeniu napraw przez osobę nieupoważnioną.  
3. Wady i uszkodzenia w następstwie których obniżono cenę wyrobu.

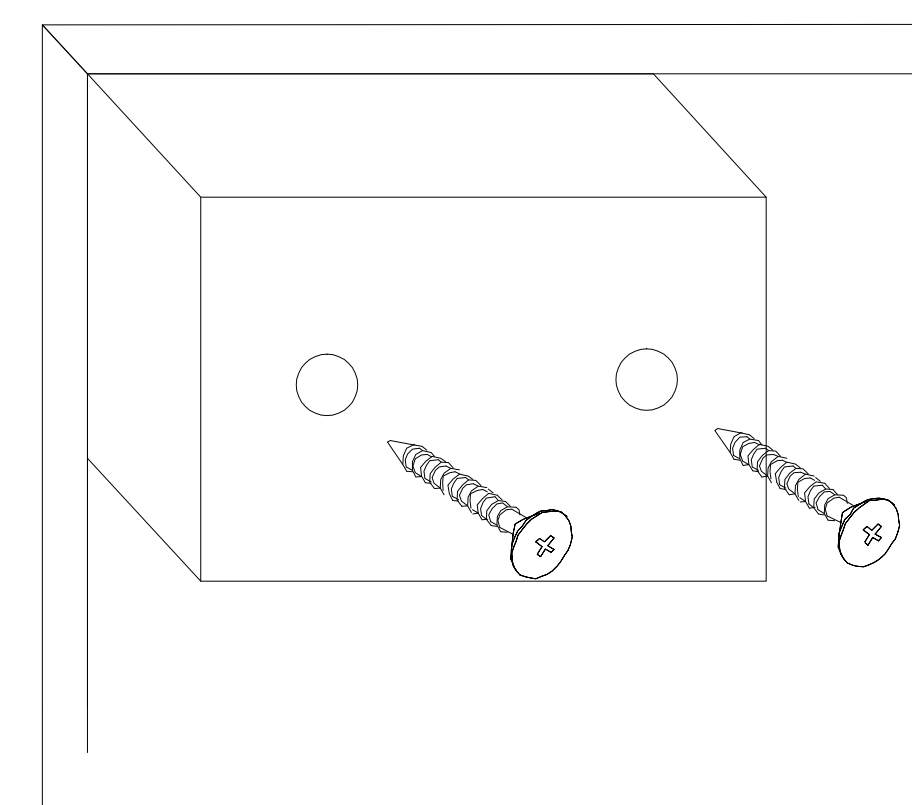
### ZASADY UŻYTKOWANIA MEBLI:

1. Meble powinny być użytkowane zgodnie z ich konstrukcją i przeznaczeniem.  
2. Meble powinny być przechowywane i używane w odpowiednich warunkach tj. nie należy dopuszczać do nadmiernego przegrzewania (przesuszenia), unikać wilgoci (zamoczenia, przemarzania).  
3. Meble powinny być używane w pomieszczeniach suchych i zabezpieczonych przed szkodliwymi wpływami atmosferycznymi oraz bezpośrednim działaniem promieni słonecznych.  
4. Mebli nie należy ustawiać w odległości mniejszej jak 1 metr od czynnych grzejników.



| Wykaz | Wymiar (mm) | Ilość |
|-------|-------------|-------|
| A     | 800x380x18  | 2     |
| B     | 843x380x18  | 2     |
| C     | 800x65x18   | 2     |
| D     | 750x65x18   | 2     |
| F     | 843x376x18  | 2     |
| G     | 666x183x18  | 4     |
| H     | 645x120x18  | 4     |
| J     | 330x120x18  | 8     |
| K     | 866x392,5x4 | 2     |
| L     | 643x353x4   | 4     |

Montaż stopki  
w dnie bryły.

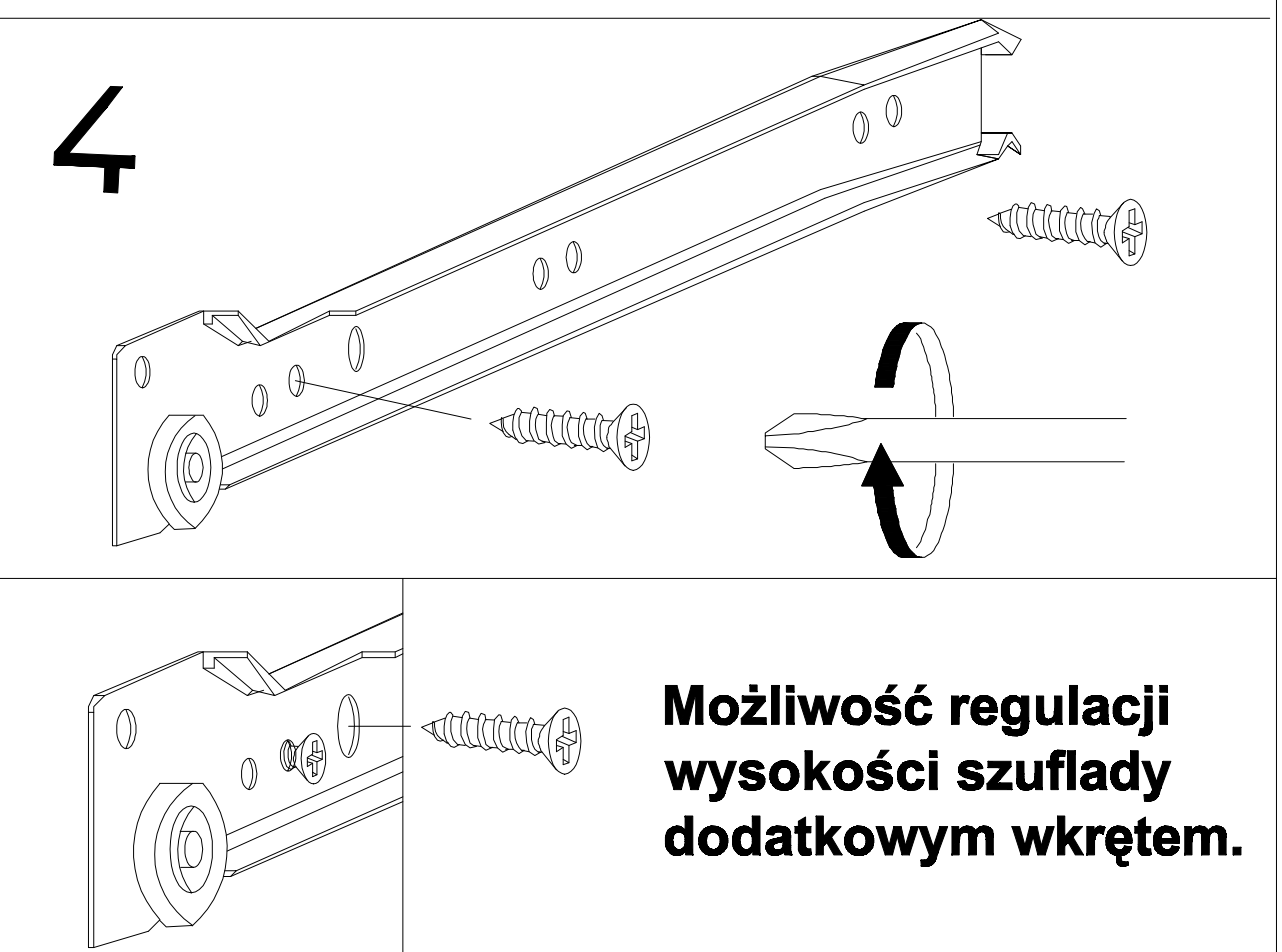
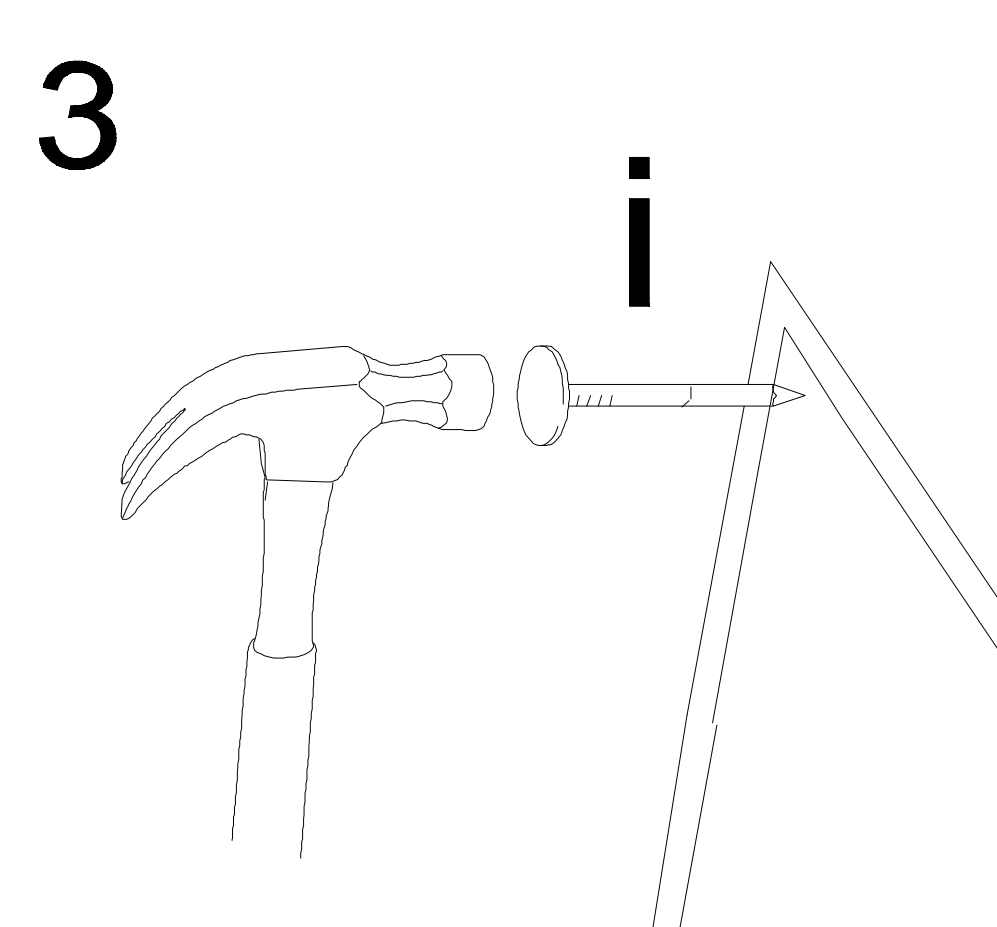
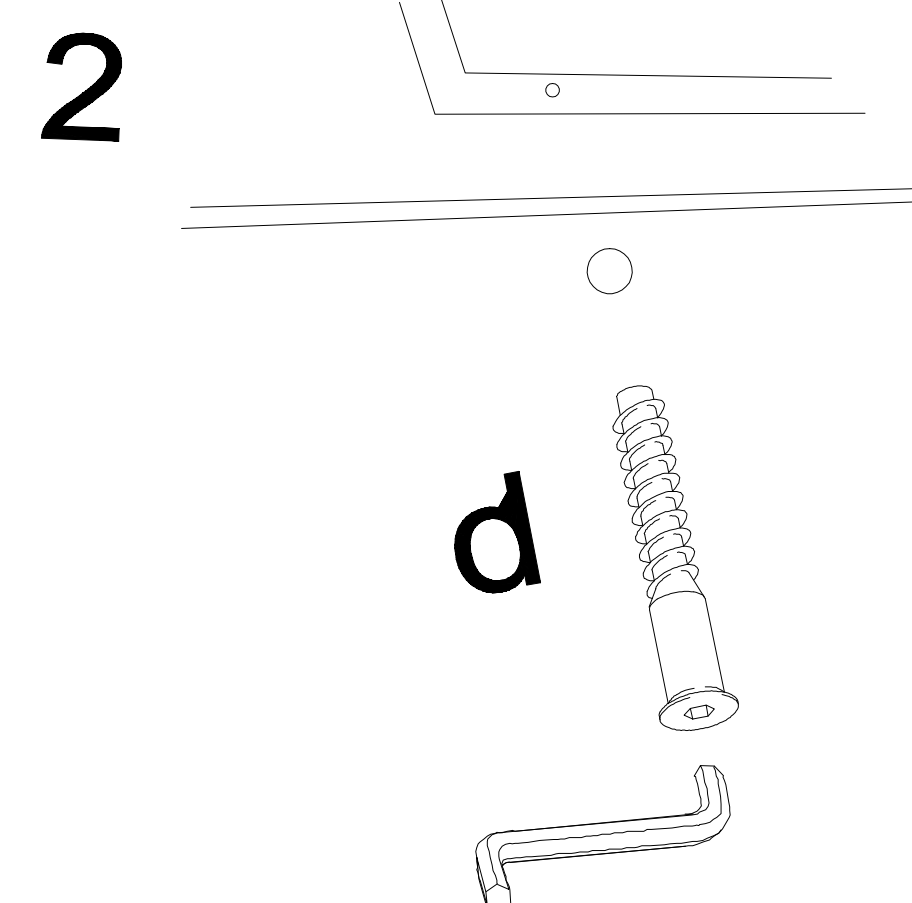
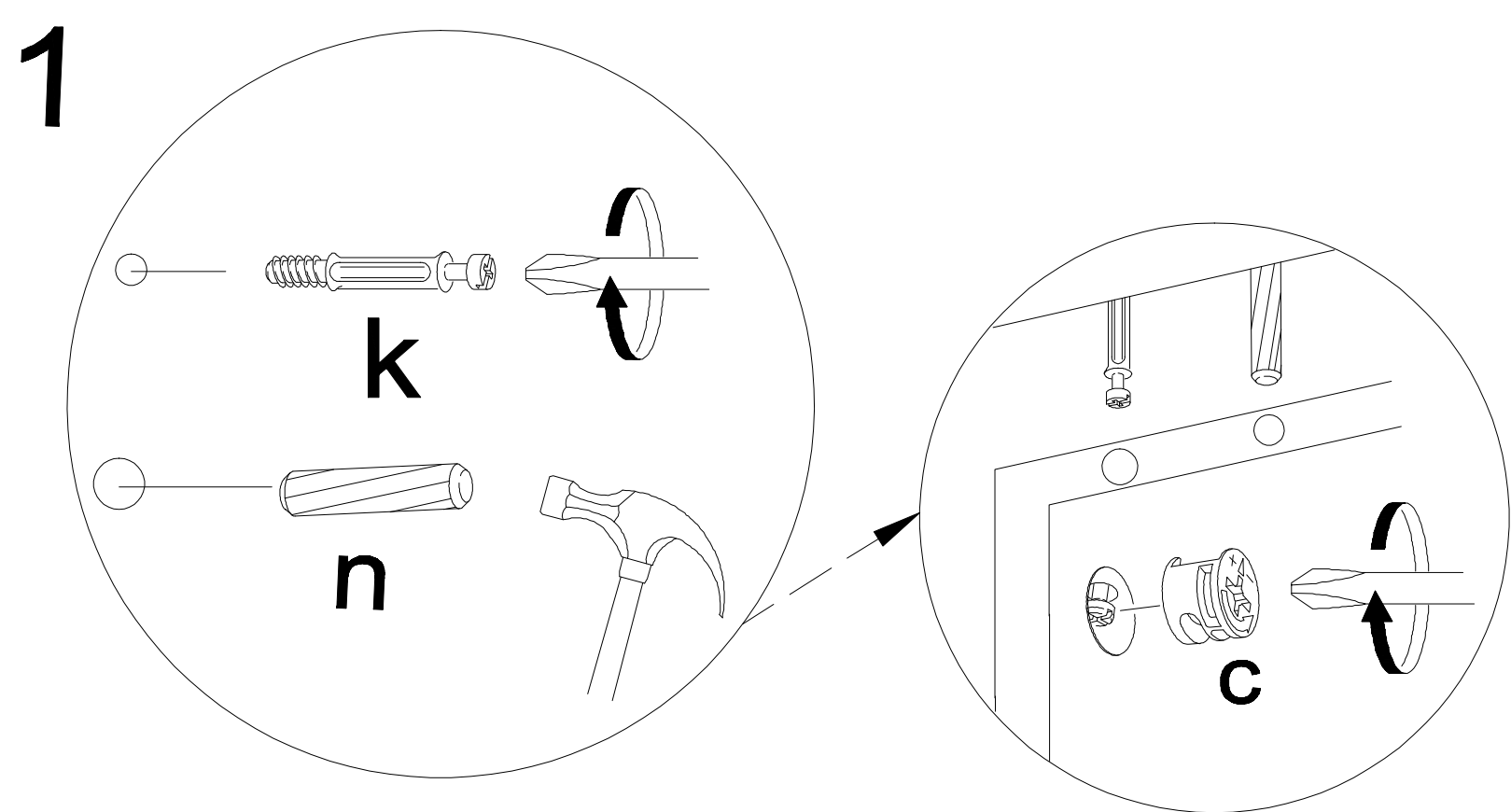
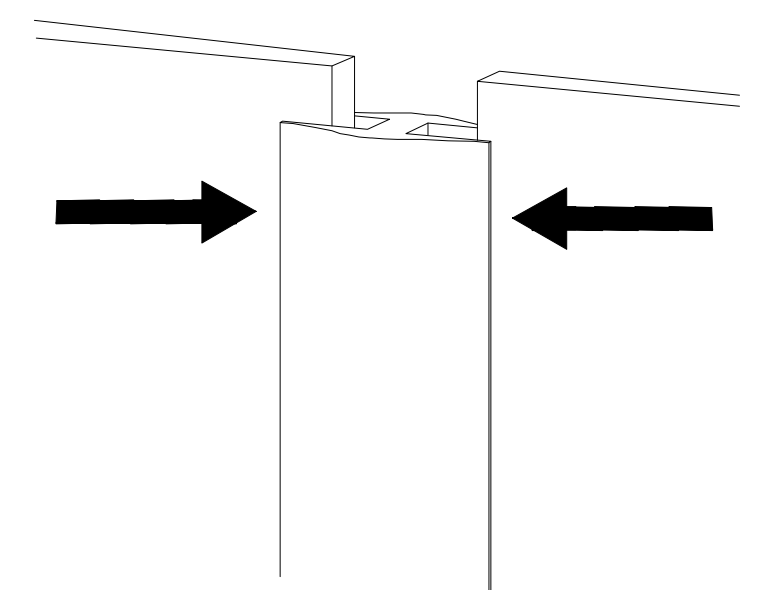


| a   | b    | c    | d    | e    | f | g    | o   | p | s    | t |
|-----|------|------|------|------|---|------|-----|---|------|---|
|     |      |      |      |      |   |      |     |   |      |   |
| x 8 | x 4  | x 32 | x 16 | x 32 |   |      |     |   | x 8  |   |
|     |      |      |      |      |   |      |     |   |      |   |
|     | x 32 | x 1  |      | x 36 |   | x 70 | x 4 |   | x 16 |   |
| j   | k    | l    | m    | n    | h | i    |     | r | w    | z |

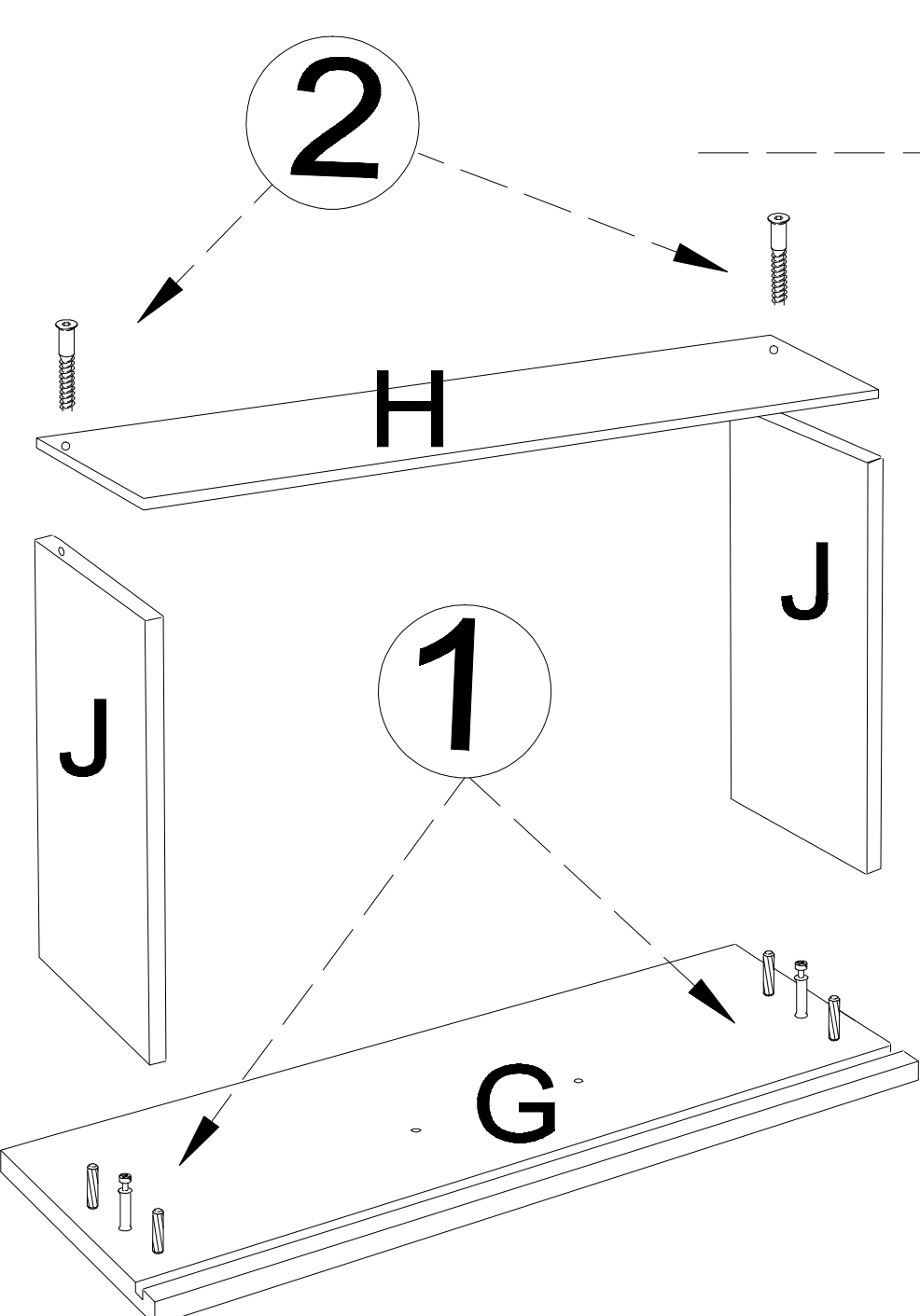
### UWAGA !

Montujemy akcesoria tzn. nabijamy kołki drewniane, wkręcamy mimosrody itd. do poszczególnych elementów.  
KROK 1: łączymy elementy A dolny, F, dodajemy kolejno B, A górny.  
KROK 2: przybijamy plecy HDF (K)  
KROK 3: dodajemy listwy ozdobne (górne i dolne- C, boczne- D) i obsadzamy szuflady (str.1)

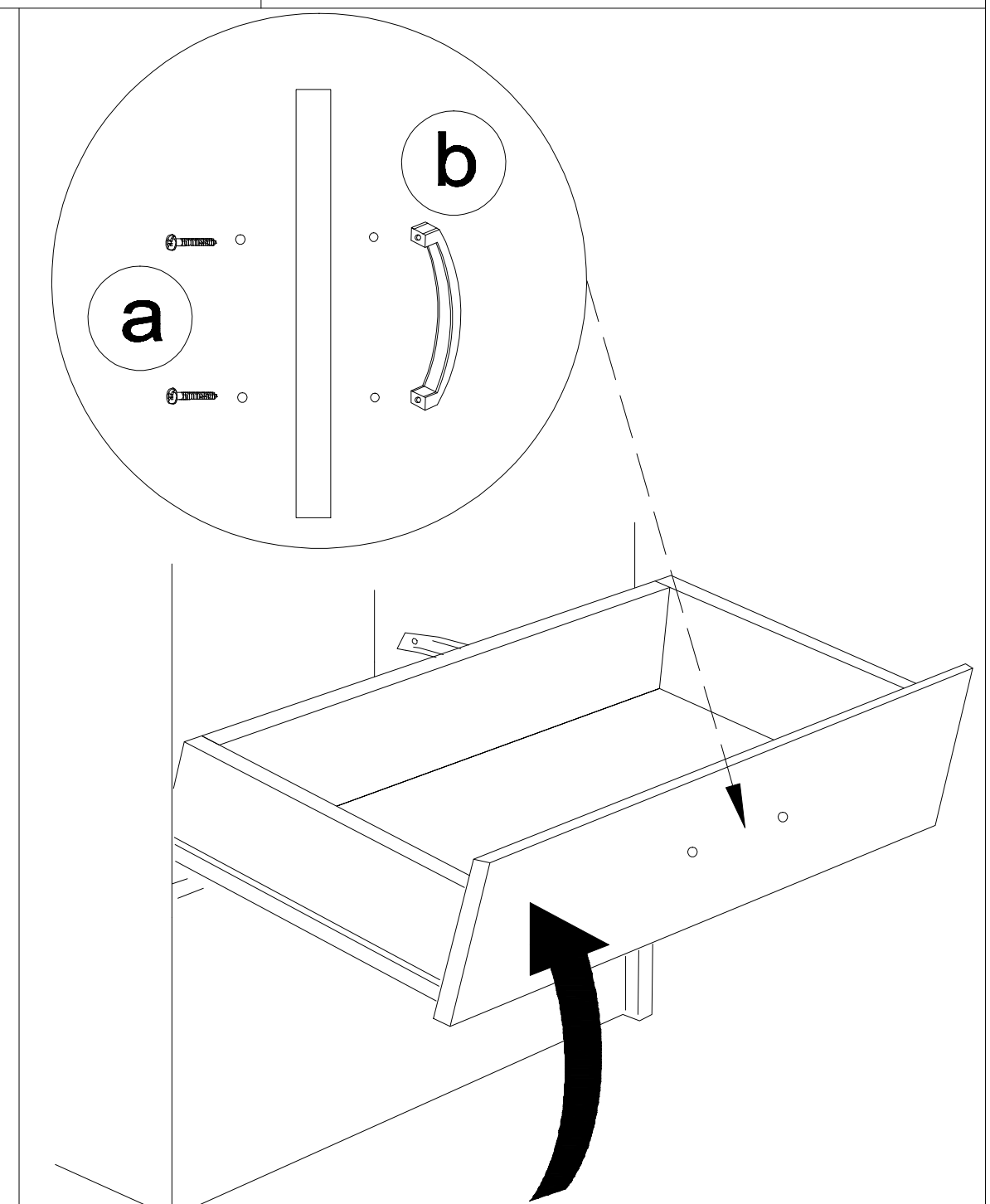
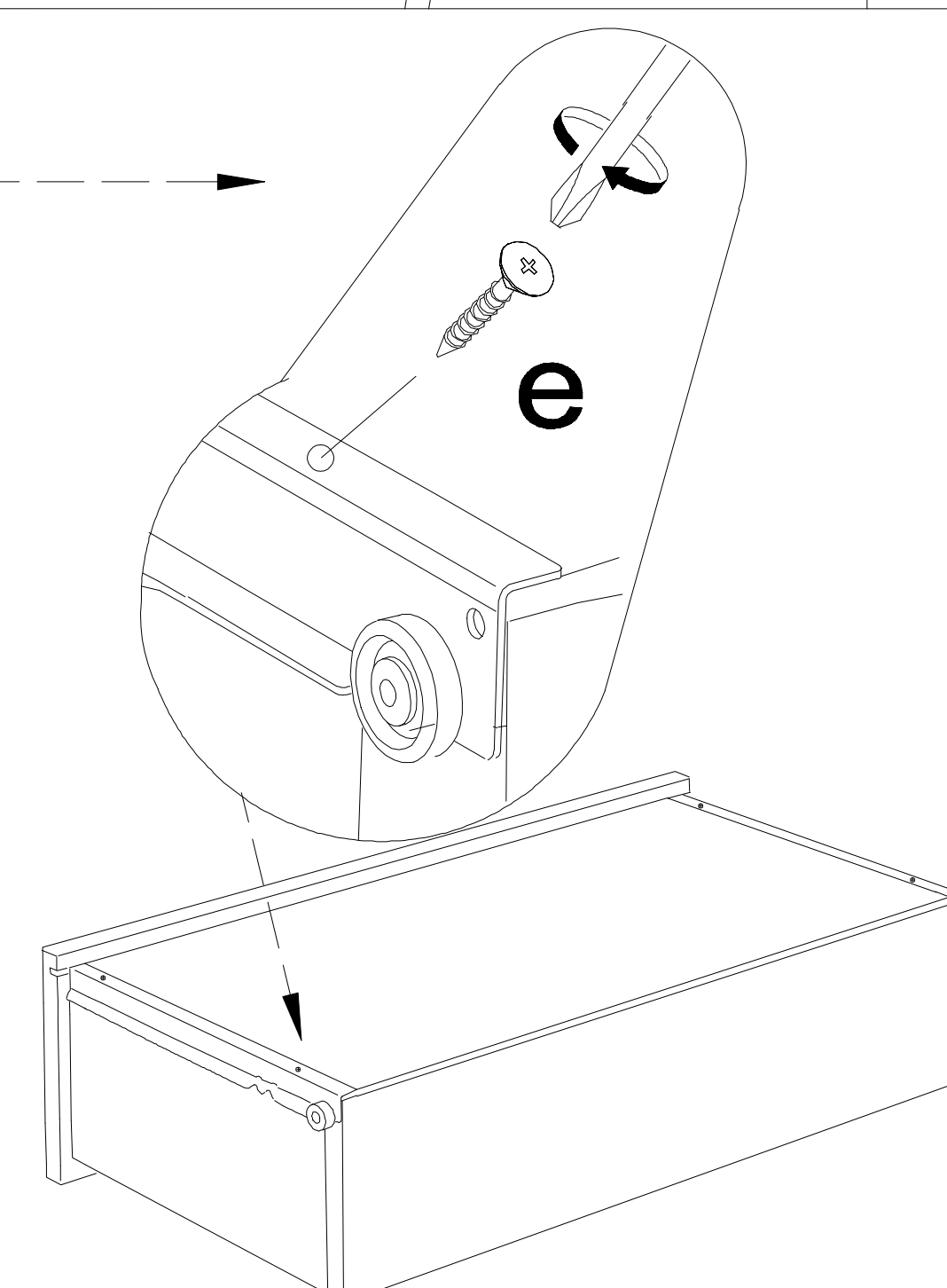
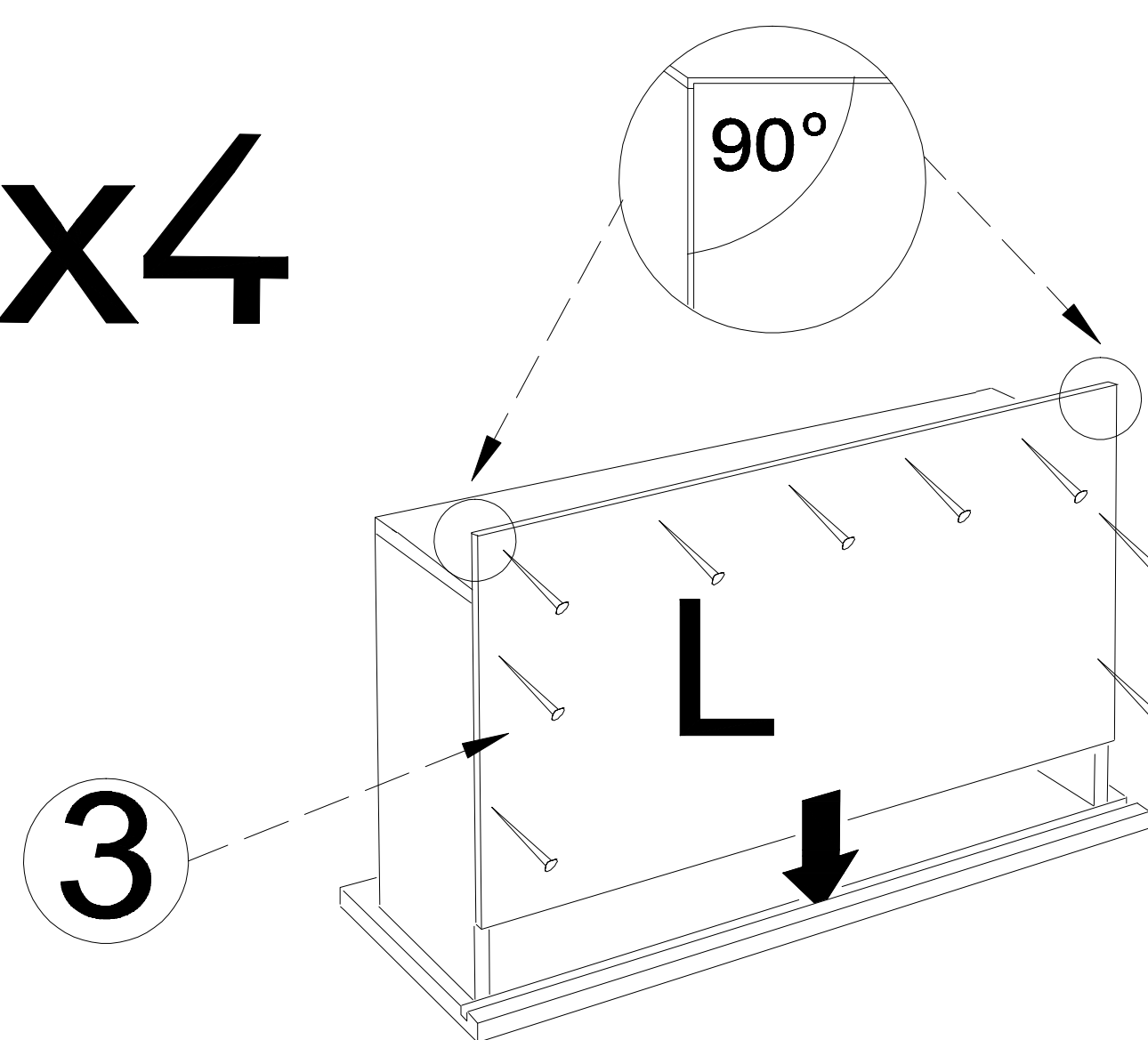
Łączenie HDF,  
przy ewentualnym  
podziale.

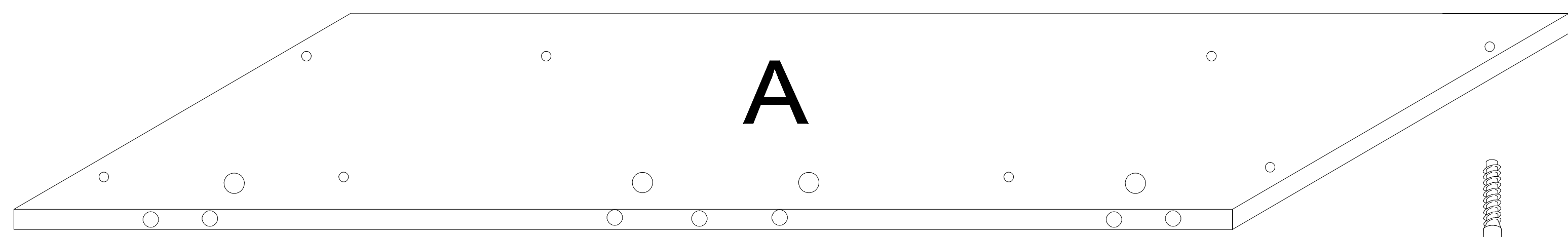
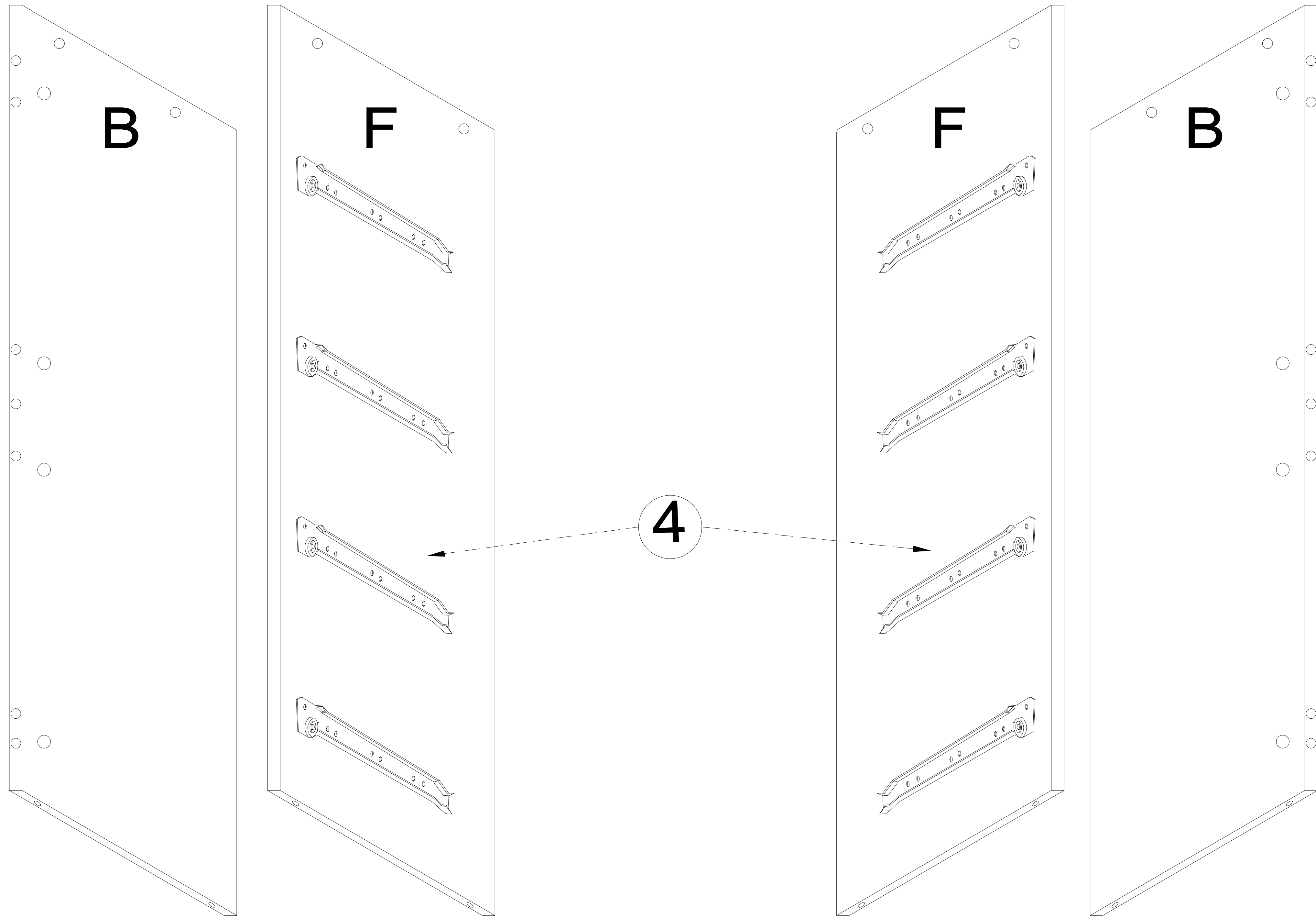
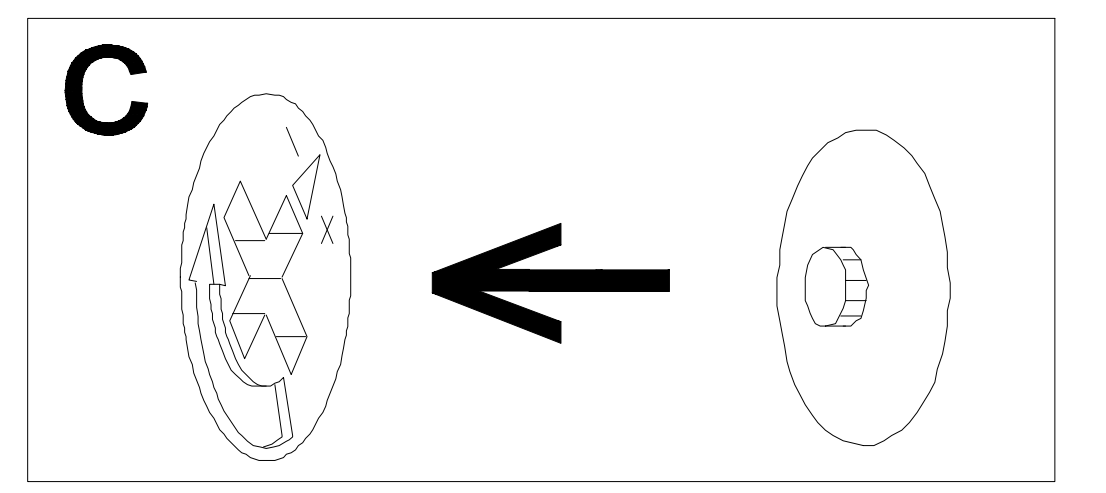
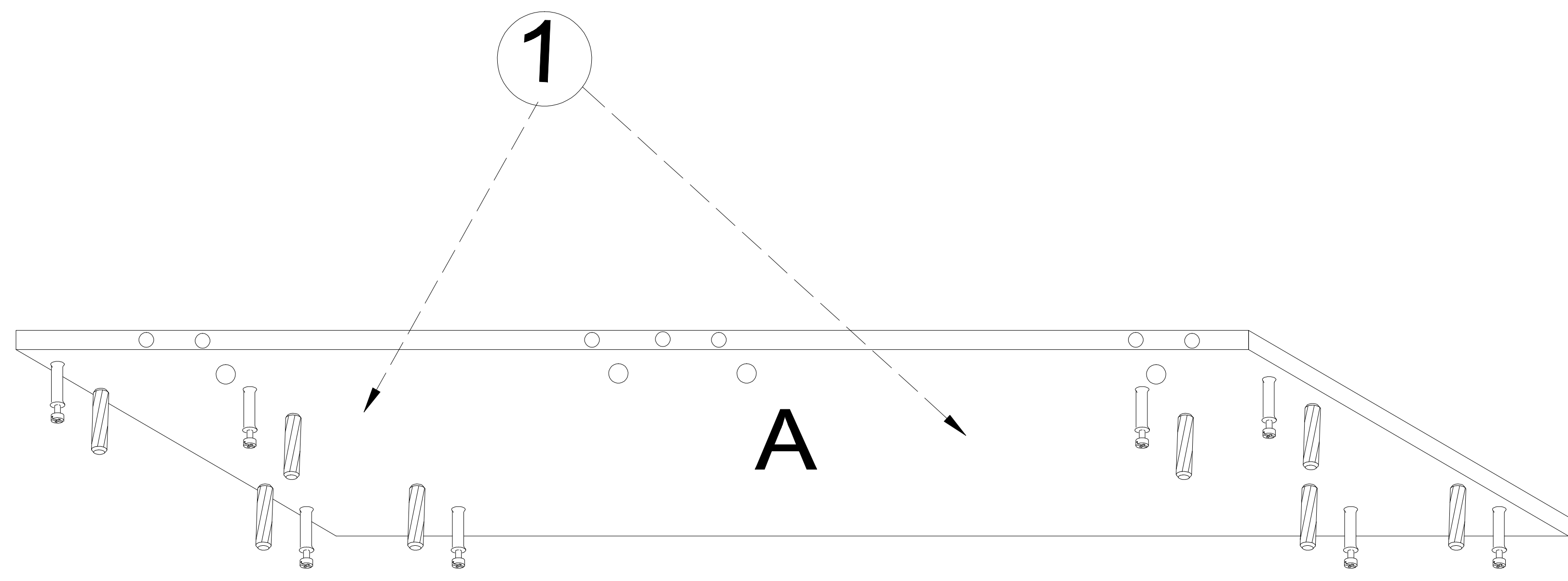
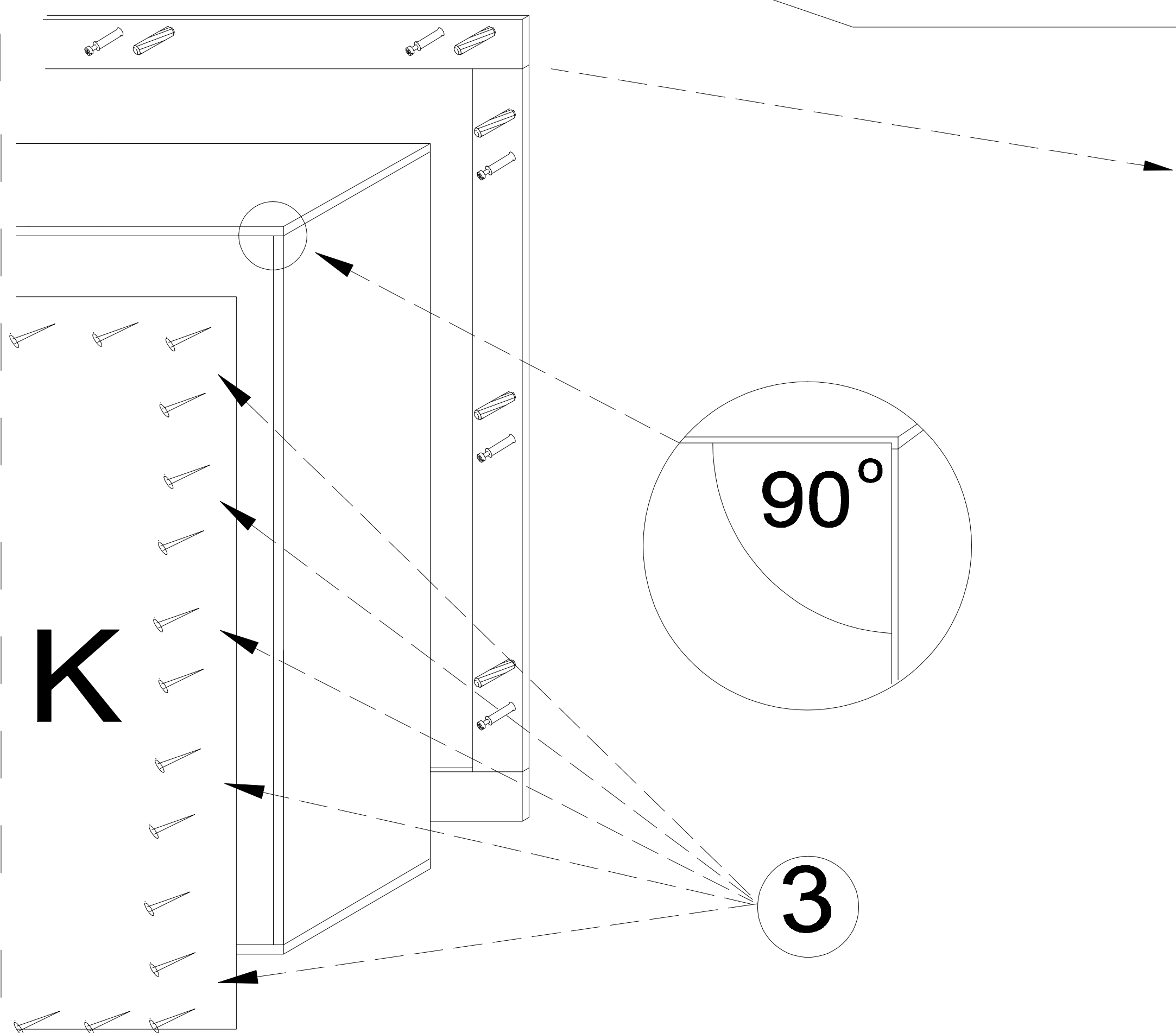


## Montaż szuflady



x4



**I****II****III**