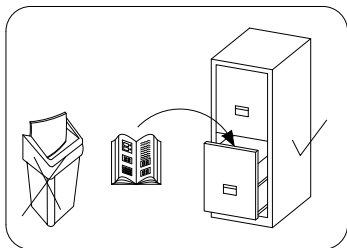
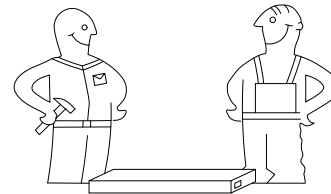
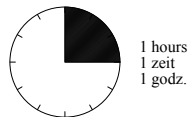


MEMONE R3D

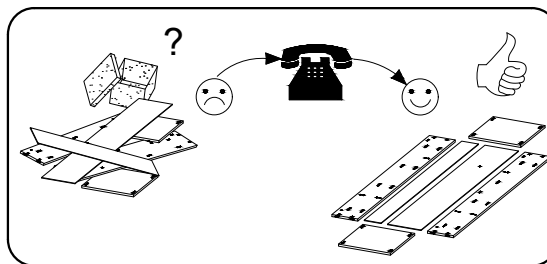
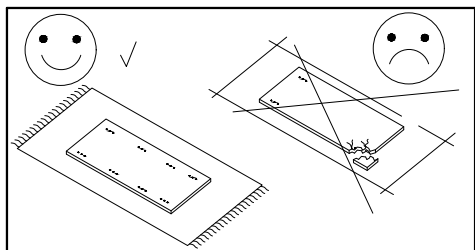
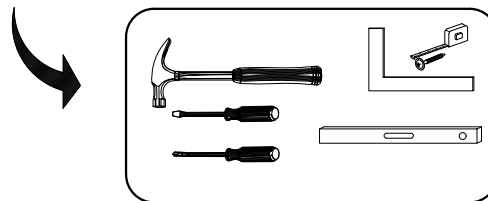
PL> INSTRUKCJA MONTAŻU
D >MONTAGEANLEITUNG
GB>ASSEMBLY INSTRUCTIONS



Czas montażu
 Montagezeit
 Time to assemble



Tools required narzędzia wymagane Werkzeuge erforderlich



Uwaga / Achtung / Caution

PL>Czyszczenie należy wykonać wyłącznie za pomocą ściereczki lub lekko nawilżonego ręcznika.
 Nie stosować środków czyszczących do szorowania.

Szanowny kliencie, jeśli podczas montażu stwierdzisz uszkodzenie lub brak części, proszę podaj jej kod alfanumeryczny lub zaznacz ją na instrukcji montażu i prześlij wraz z protokołem reklamacyjnym

D >Bitte nur mit einem Staubtuch oder leicht feuchtem Lappen reinigen. Keine scheuerenden Putzmittel verwenden.

Sehr geehrter kunde, sollte ein teil fehlen oder beschädigt sein, kreuzen sie dies bitte deutlich auf der montageanleitung an und schicken sie die montageanleitung mit ein.

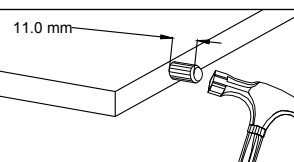
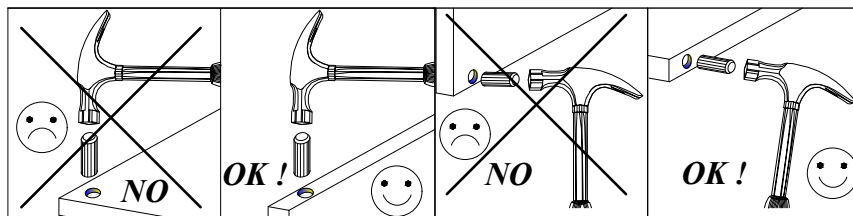
GB>Please only clean with a duster or a damp cloth. Do not use any abrasive cleaners.

Dear customer, should there be any piece missing or damaged, kindly mark this piece clearly on the attached assembly instructions and return them to us.

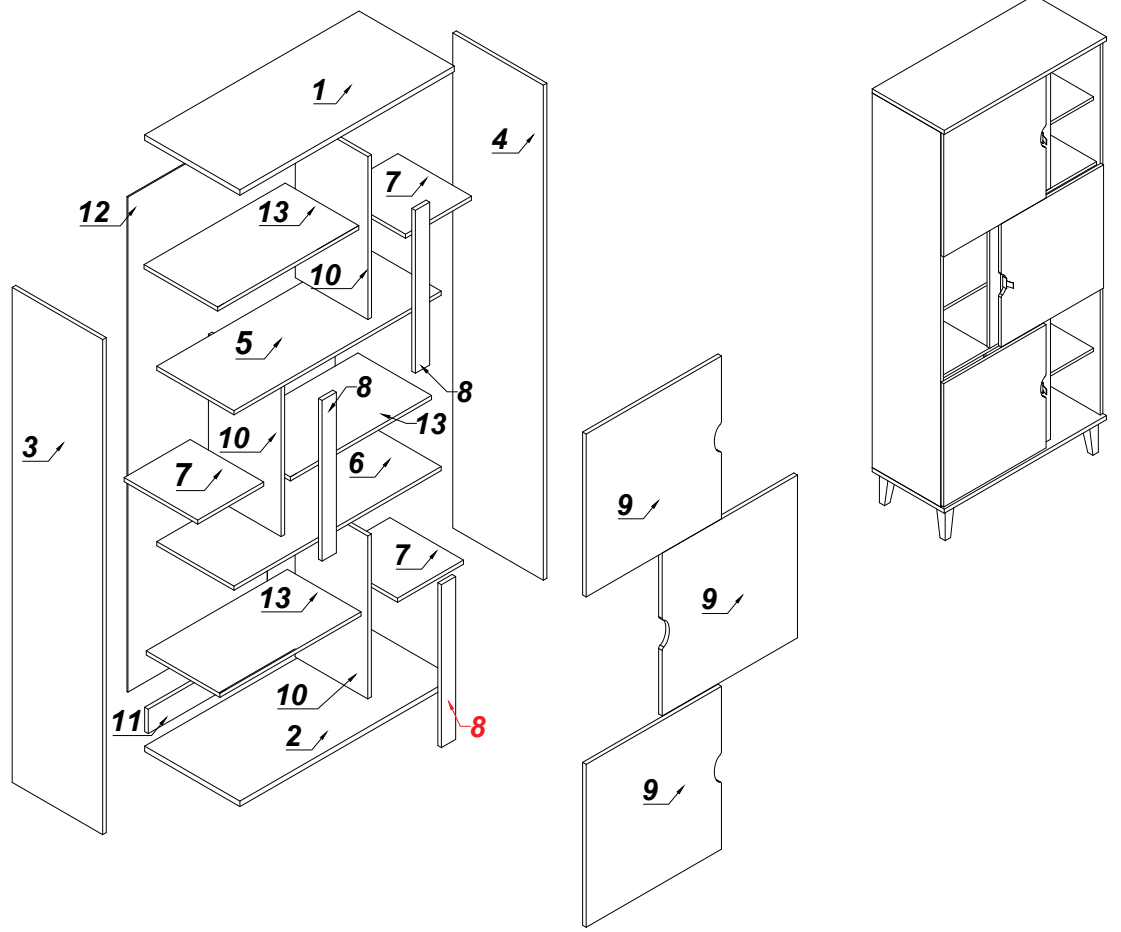
Karta serwisowa /Service Karte /Service card

AKCESORIA / ZUBEHÖR / ACCESSORIES

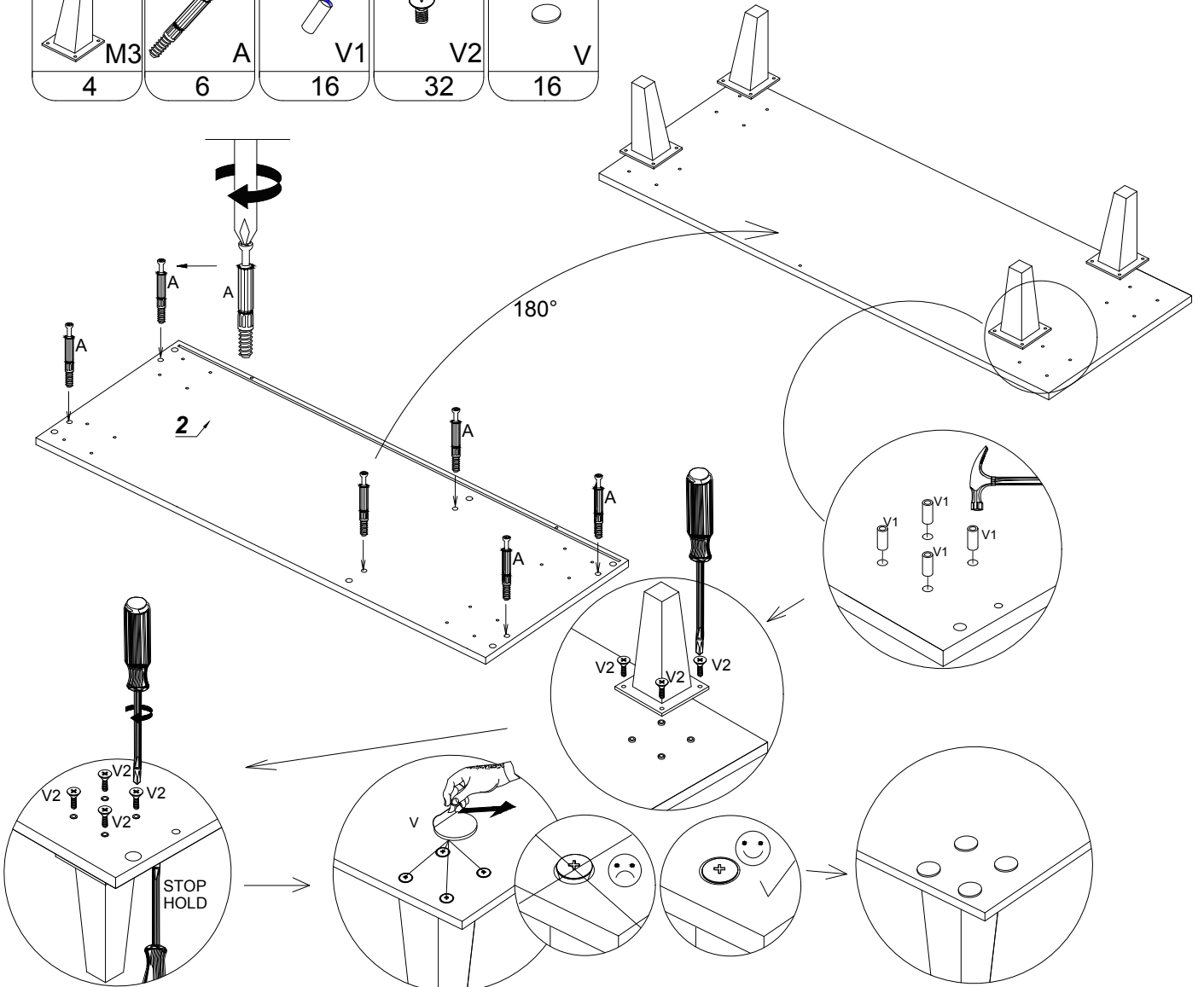
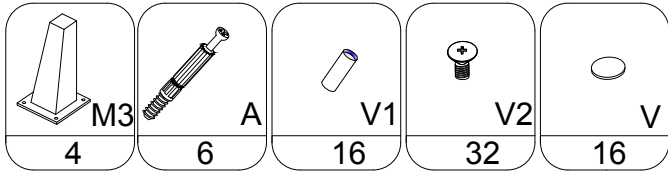
8.0x35 D 32	 M3 4	 A 34	 B 34	3.5x16 H 18	 I 10	M4.0x12 V2 32	 S 24	 L 6	"0" Z 6
 X 34	 X 3	 V1 16	 V 16	 O 1	 K 1				



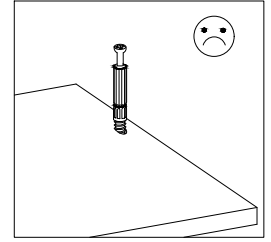
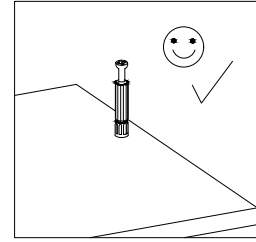
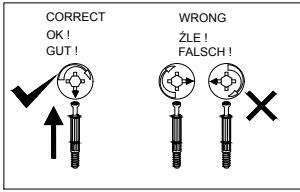
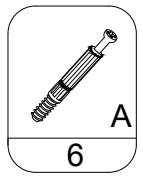
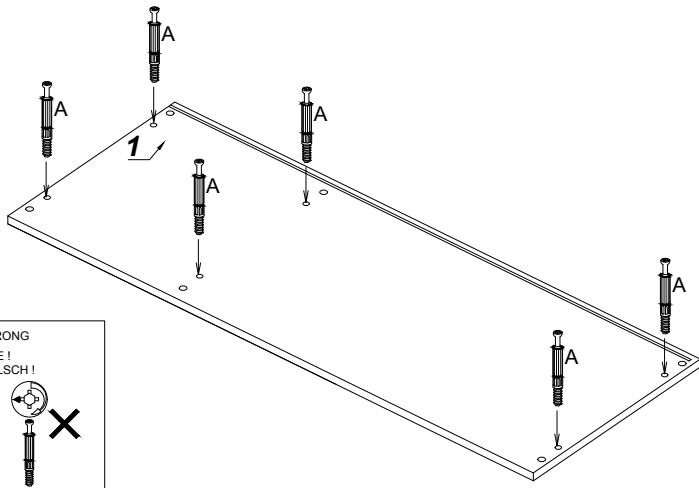
No.	Pcs.	L	W	D
1	1	400	800	22
2	1	400	800	22
3	1	1805	380	16
4	1	1805	380	16
5	1	768	360	16
6	1	768	360	16
7	3	344	256	16
8	3	591	60	16
9	3	507	598	16
10	3	591	344	16
11	1	767	100	16
12	1	1819	782	3
13	3	496	344	16



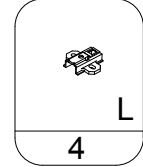
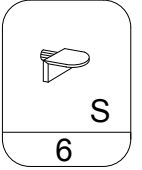
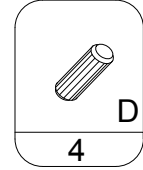
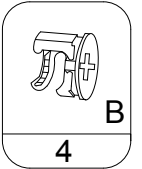
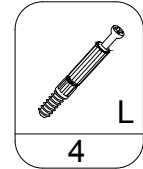
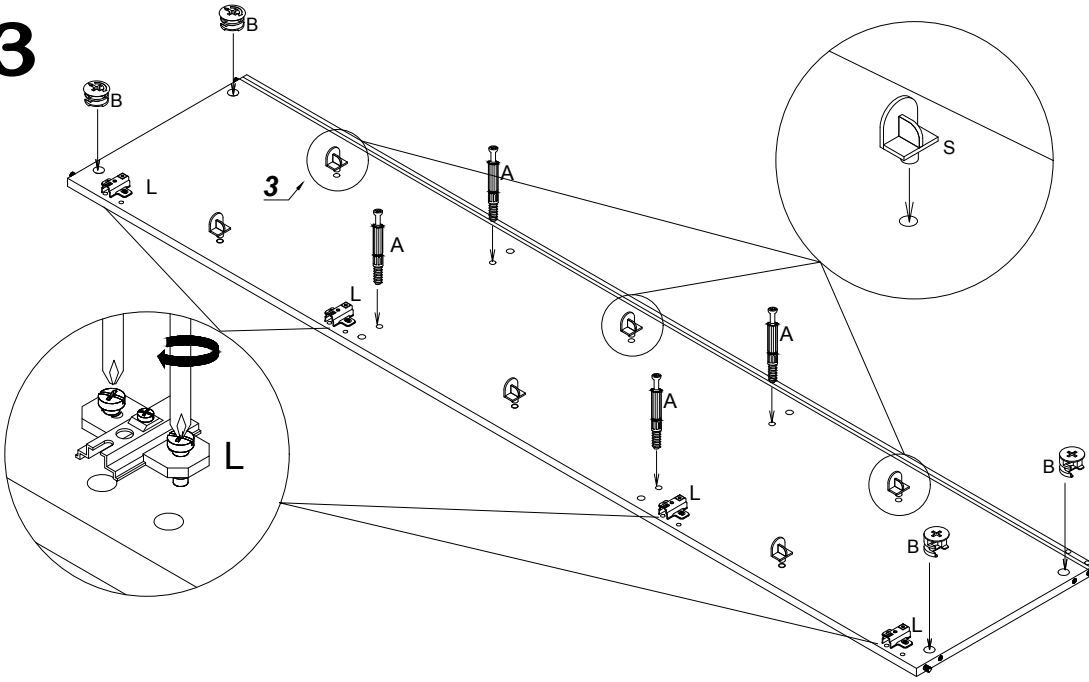
1



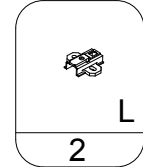
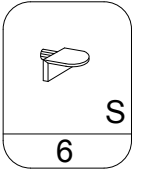
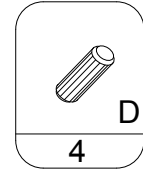
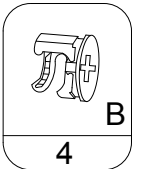
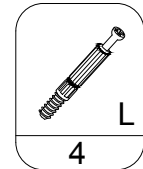
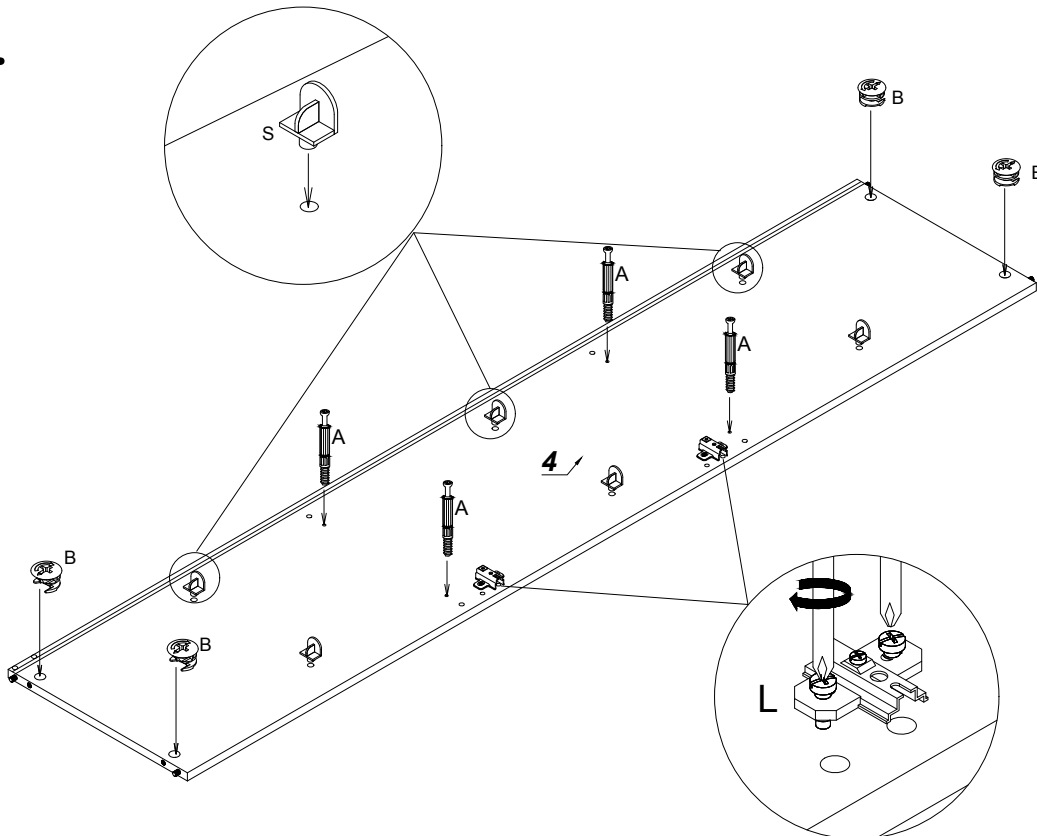
2



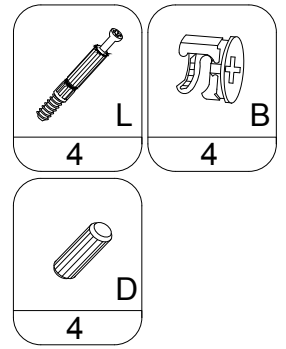
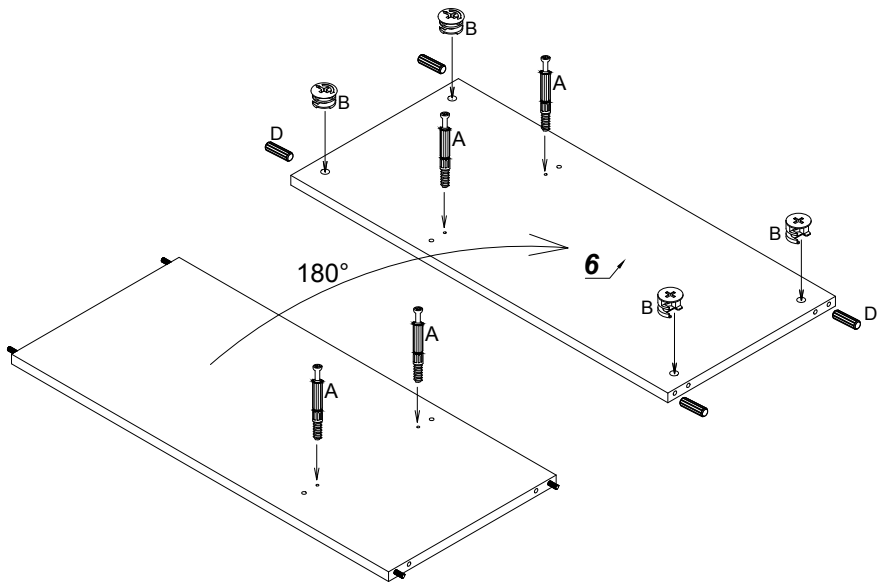
3



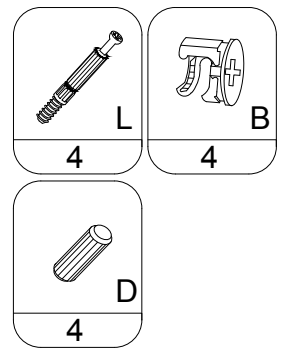
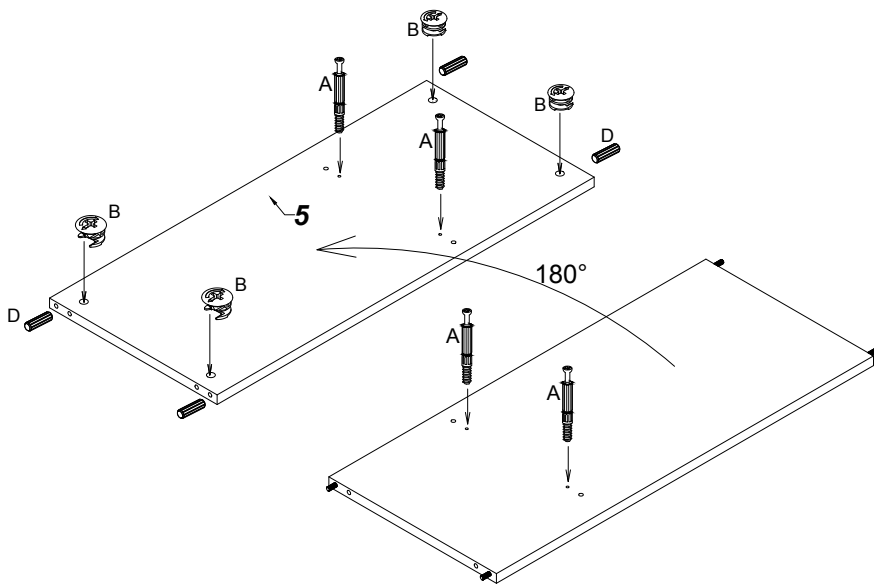
4



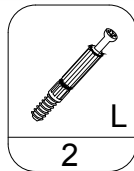
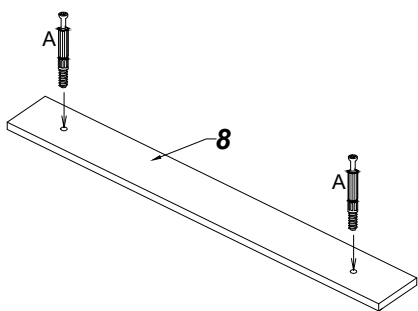
5



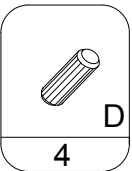
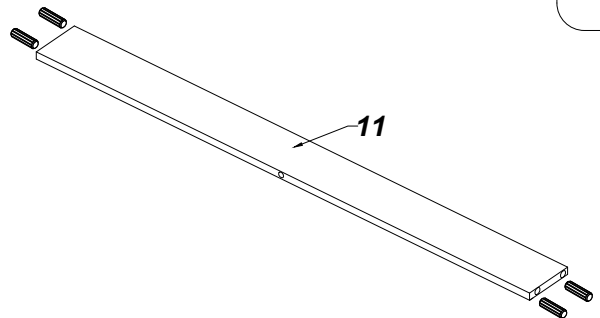
6



7

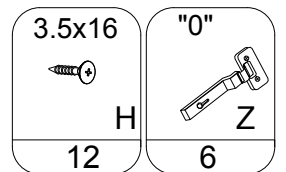
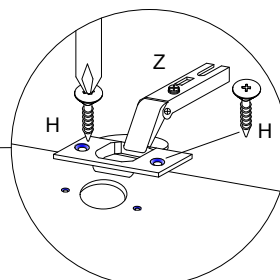
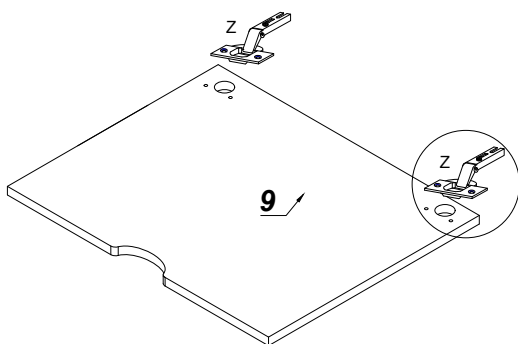


8

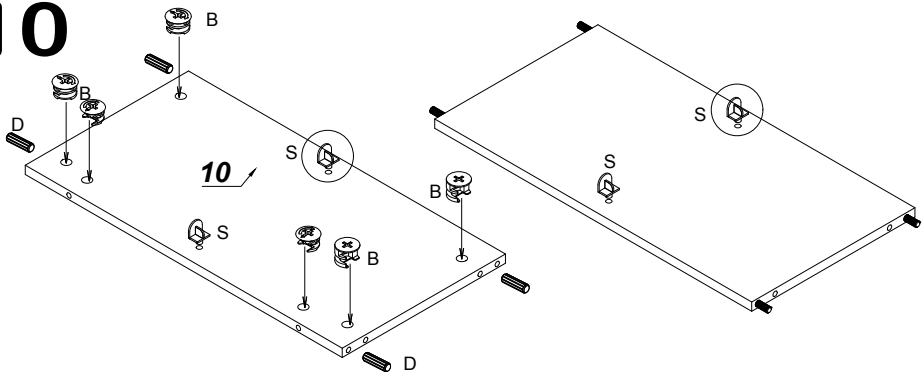


9

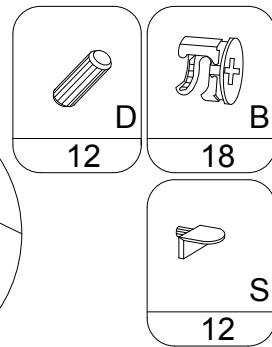
3x



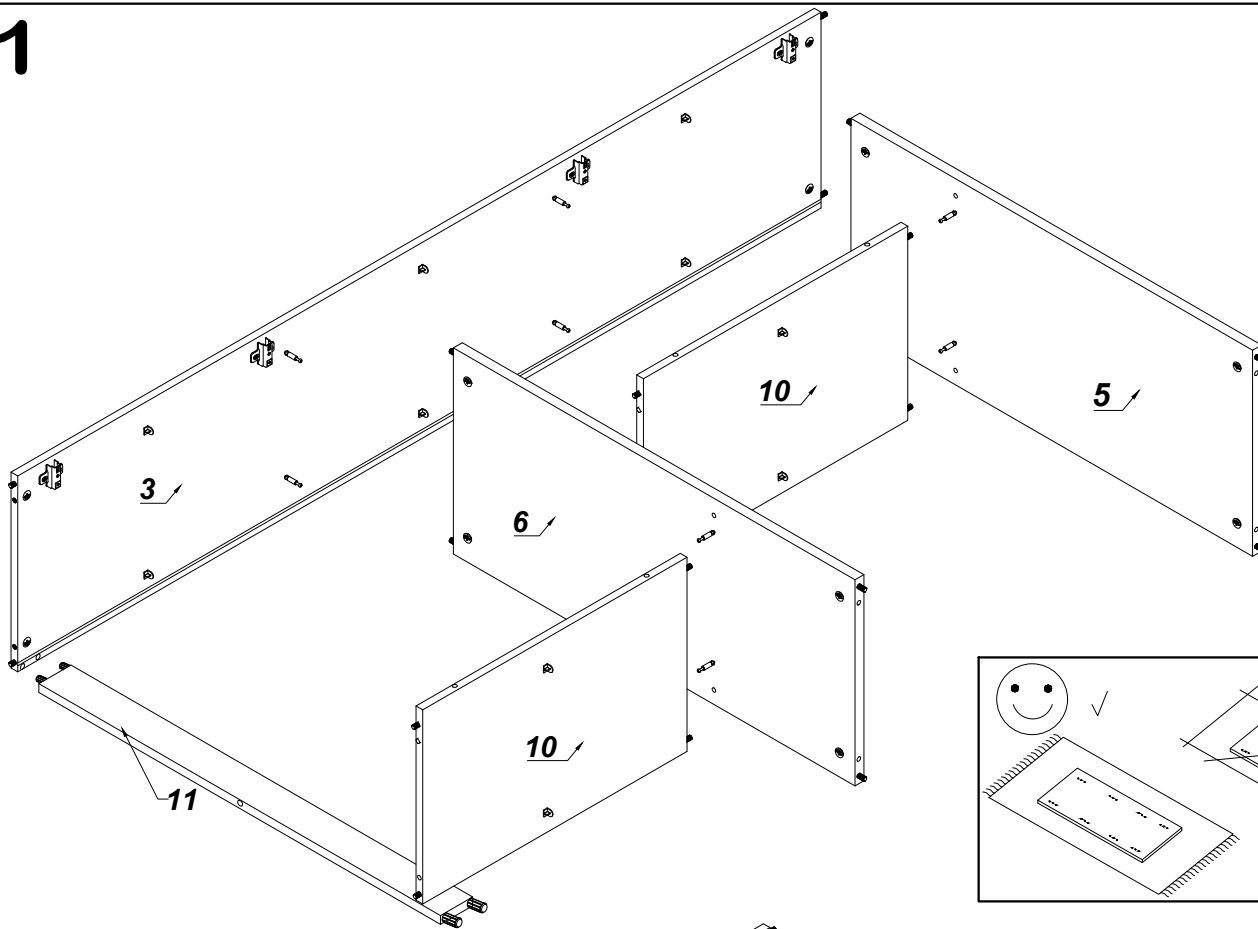
10



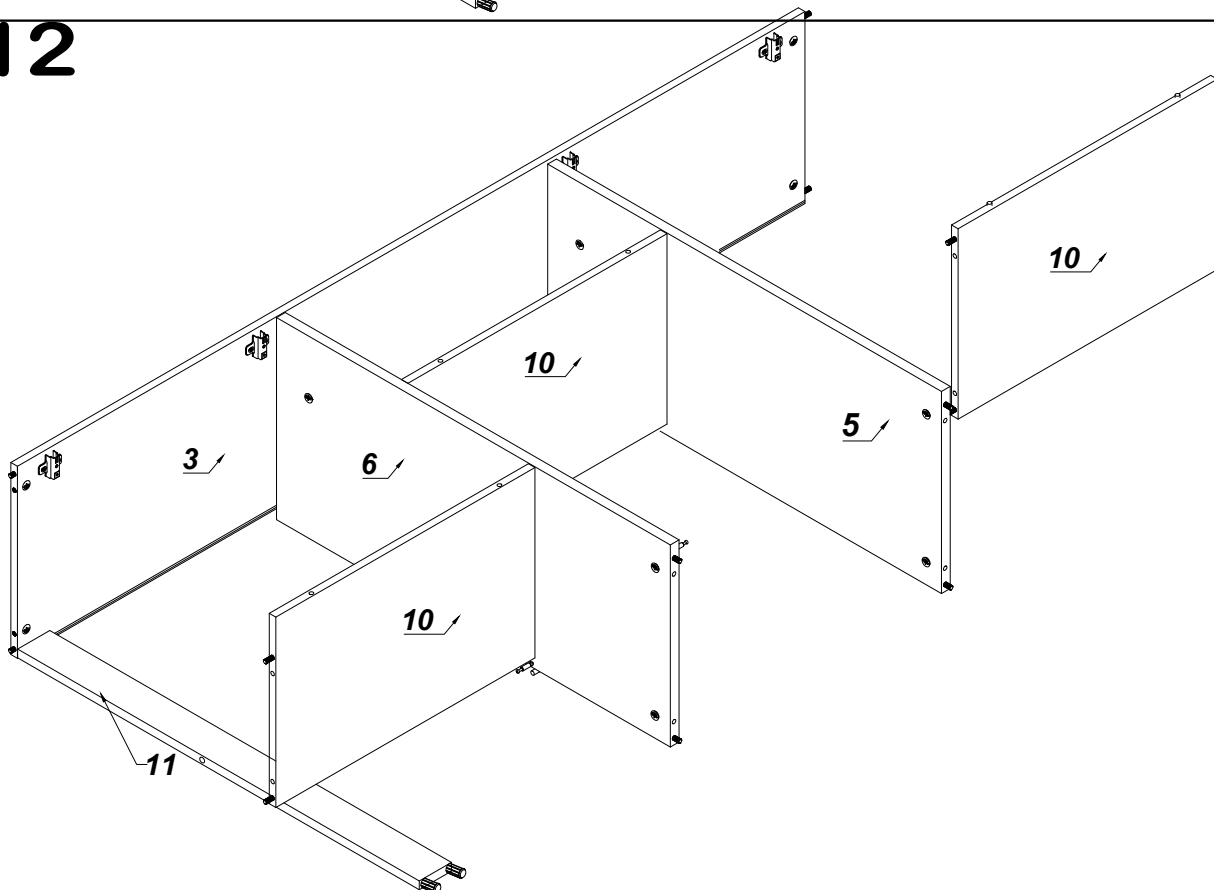
3x



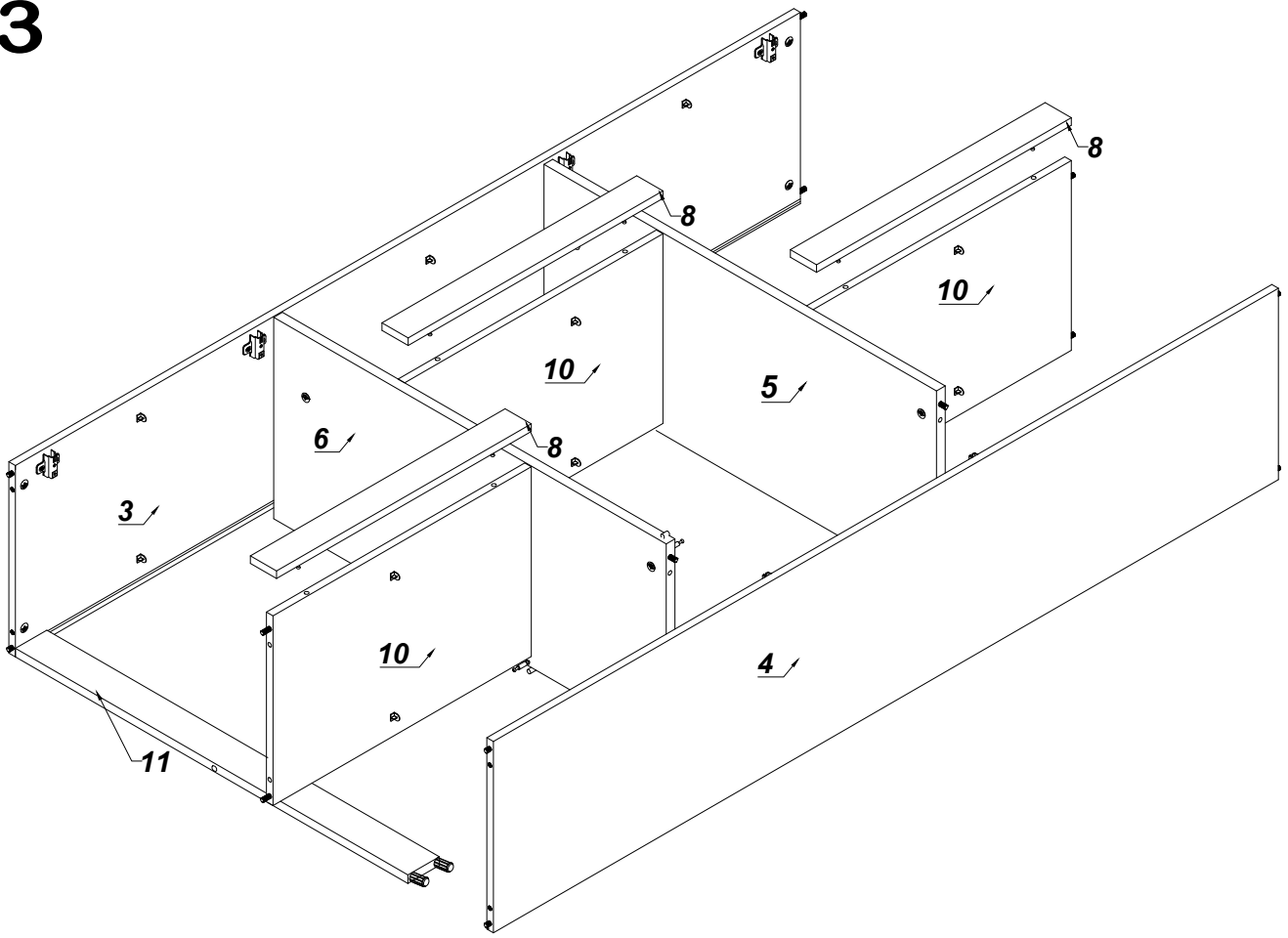
11



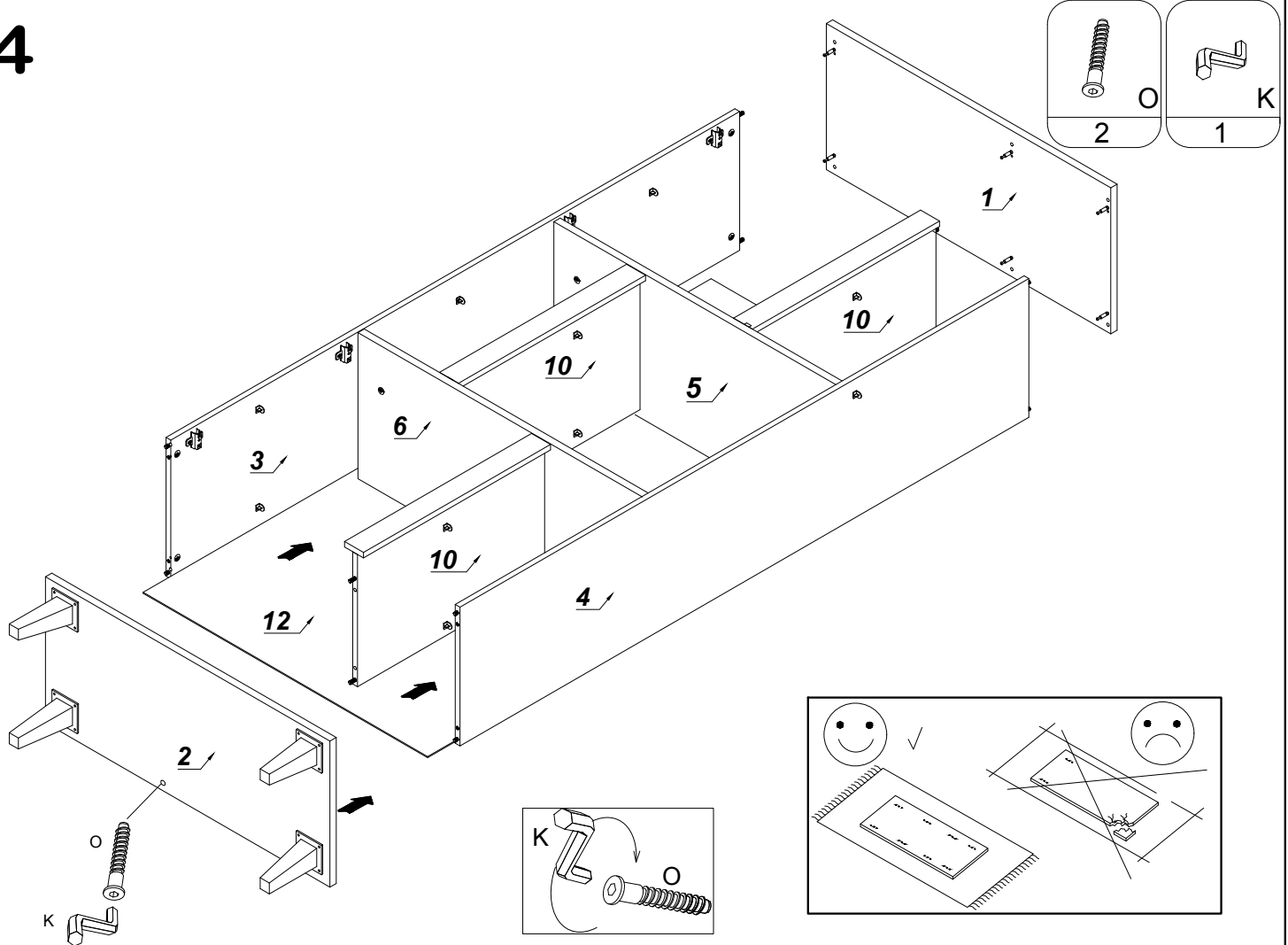
12



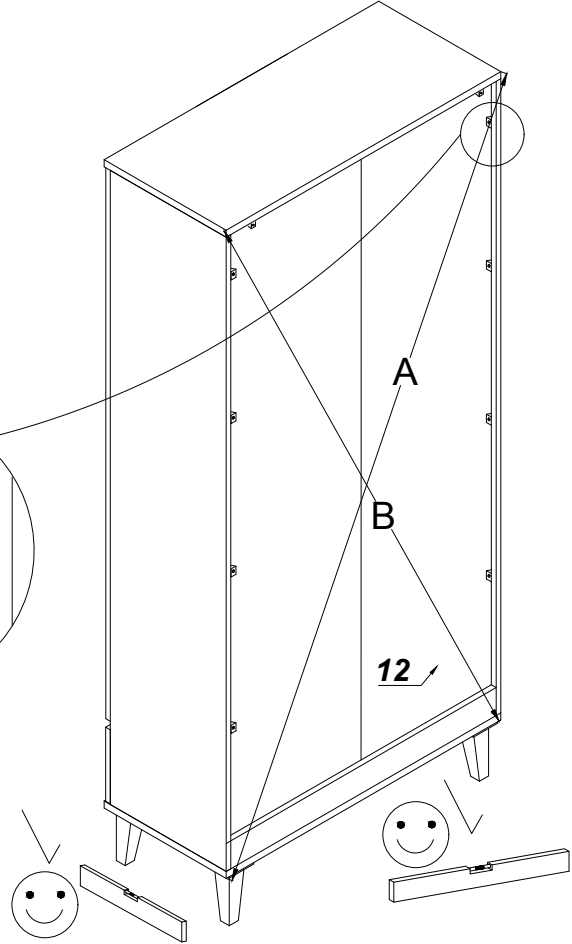
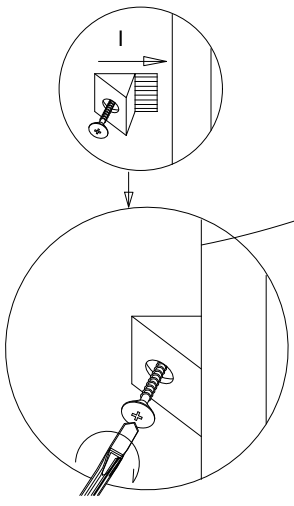
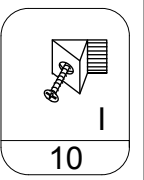
13



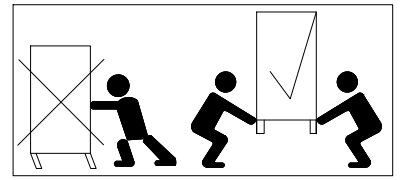
14



15



A=B



16

