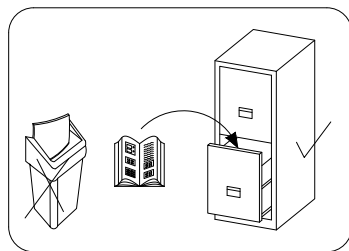
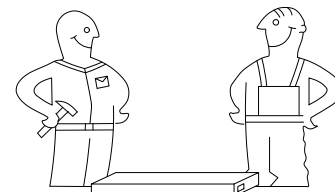
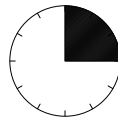


# SZAFKA SCHRANK WARDROBE 100

**PL > INSTRUKCJA MONTAŻU**  
**D > MONTAGEANLEITUNG**  
**GB > ASSEMBLY INSTRUCTIONS**

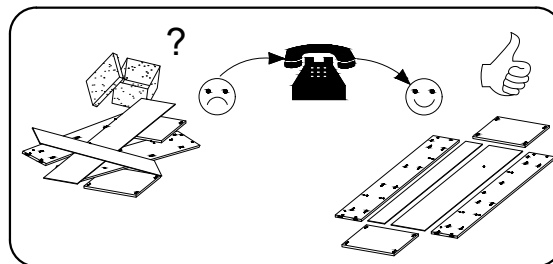
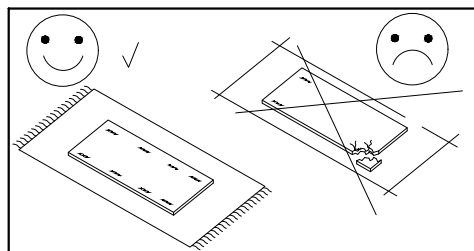
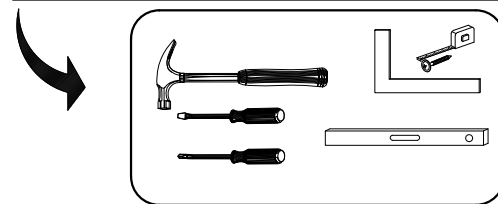


Czas montażu  
 Montagezeit  
 Time to assemble



3 hours  
 3 zeit  
 3 godz.

Tools required narzędzia wymagane Werkzeuge erforderlich



## Uwaga / Achtung / Caution

**PL >** Czyszczenie należy wykonać wyłącznie za pomocą ściereczki lub lekko nawilżonego ręcznika.  
 Nie stosować środków czyszczących do szorowania.

Szanowny kliencie, jeśli podczas montażu stwierdzisz uszkodzenie lub brak części, proszę podaj jej kod alfanumeryczny lub zaznacz ją na instrukcji montażu i prześlij wraz z protokołem reklamacyjnym

**D >** Bitte nur mit einem Staubtuch oder leicht feuchtem Lappen reinigen. Keine scheuerenden Putzmittel verwenden.

Sehr geehrter kunde, sollte ein teil fehlen oder beschädigt sein, kreuzen sie dies bitte deutlich auf der montageanleitung an und schicken sie die montageanleitung mit ein.

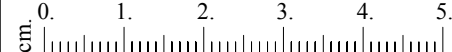
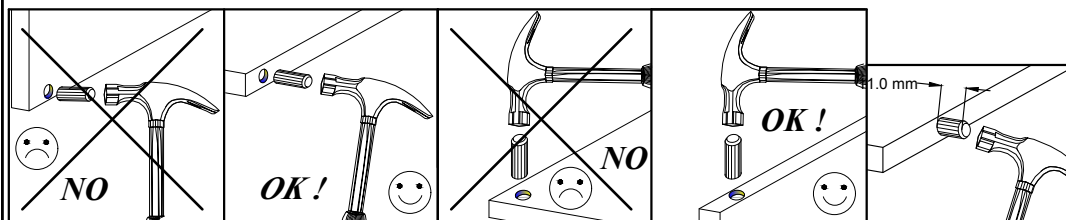
**GB >** Please only clean with a duster or a damp cloth. Do not use any abrasive cleaners.

Dear customer, should there be any piece missing or damaged, kindly mark this piece clearly on the attached assembly instructions and return them to us.

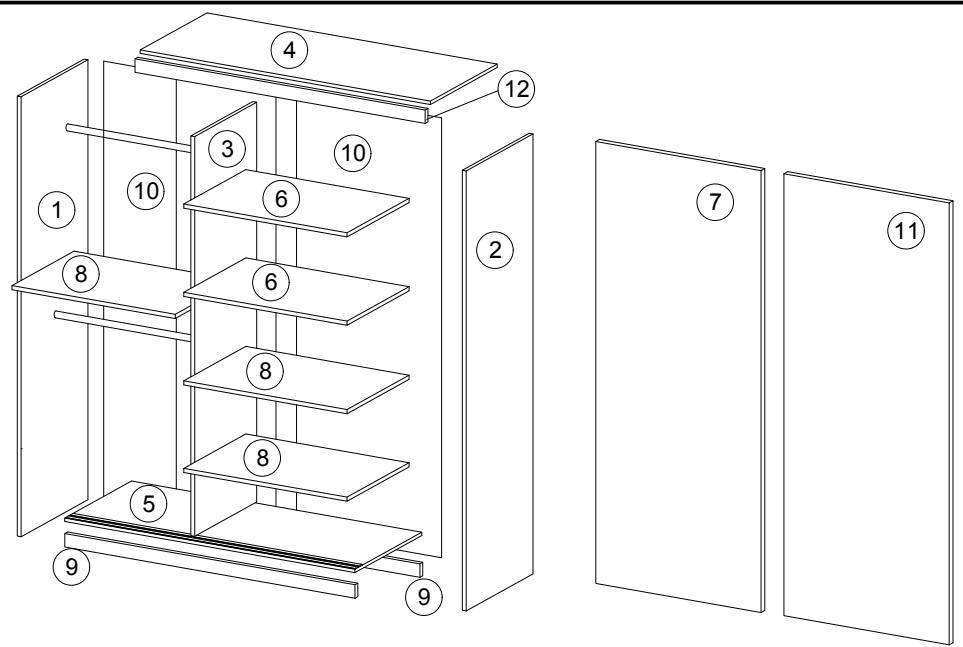
## Karta serwisowa / Service Karte / Service card

AKCESORIA / ZUBEHÖR / ACCESSORIES

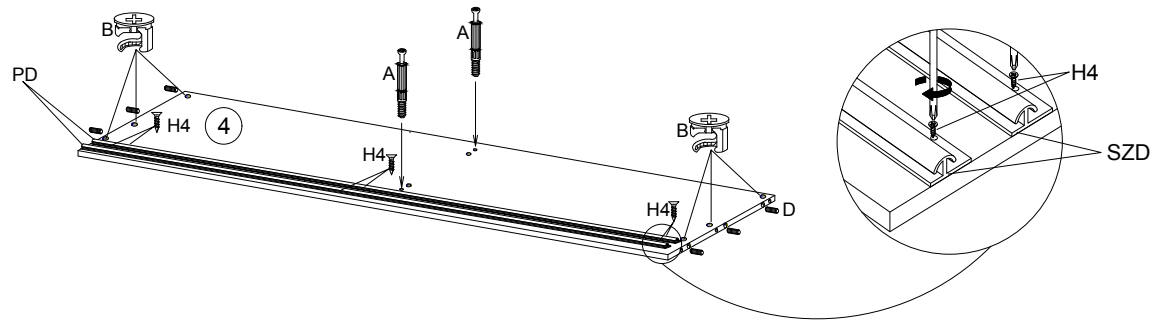
8.0x35  D 16	4.0x25  G 4	 Y 12	 A 28	 B 28	3.5x16  H 24	 V 12	 N 4	 K2 4	 K1 4	 S3 8
 X 20	 F 2	 S 19	 S1 40	 I 30	L-465  V1 2	6.3x13  Q 8	 J 8	 PD 4	 H4 12	



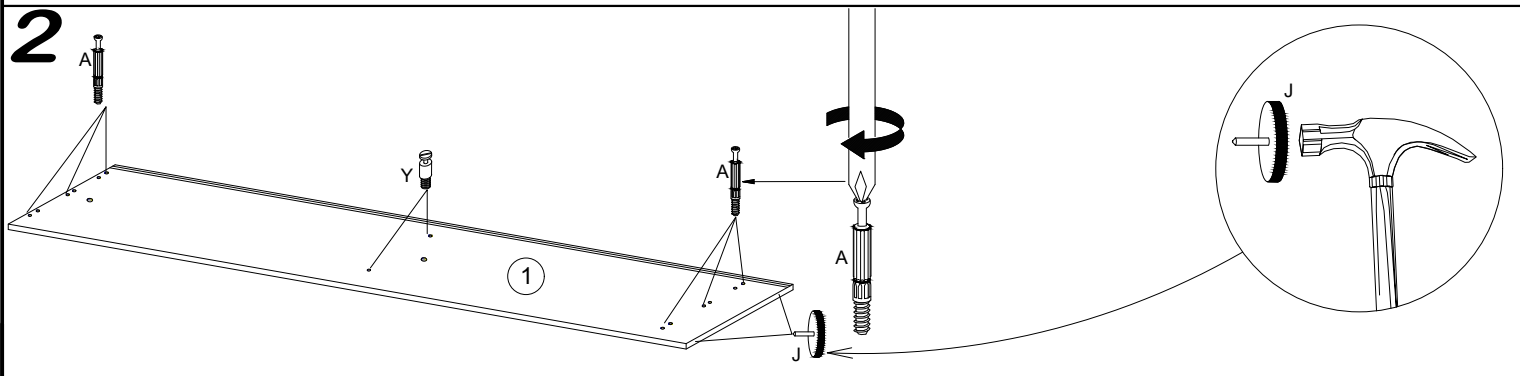
No.	Pcs.	L	W	D
1.	1	2000	620	16
2.	1	2000	620	16
3.	1	1888	480	16
4.	1	968	582	16
5.	1	968	600	16
6.	2	475	480	16
7.	1	1873	750	16
8.	3	475	480	16
9.	2	968	80	16
10.	2	1918	492	3
11.	1	1873	750	16
12.	1	968	70	16



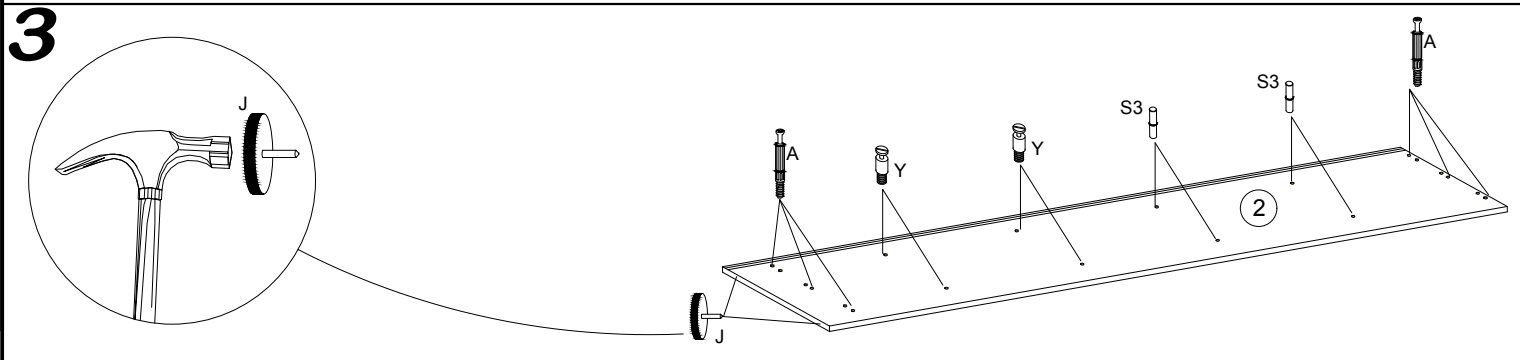
**1**



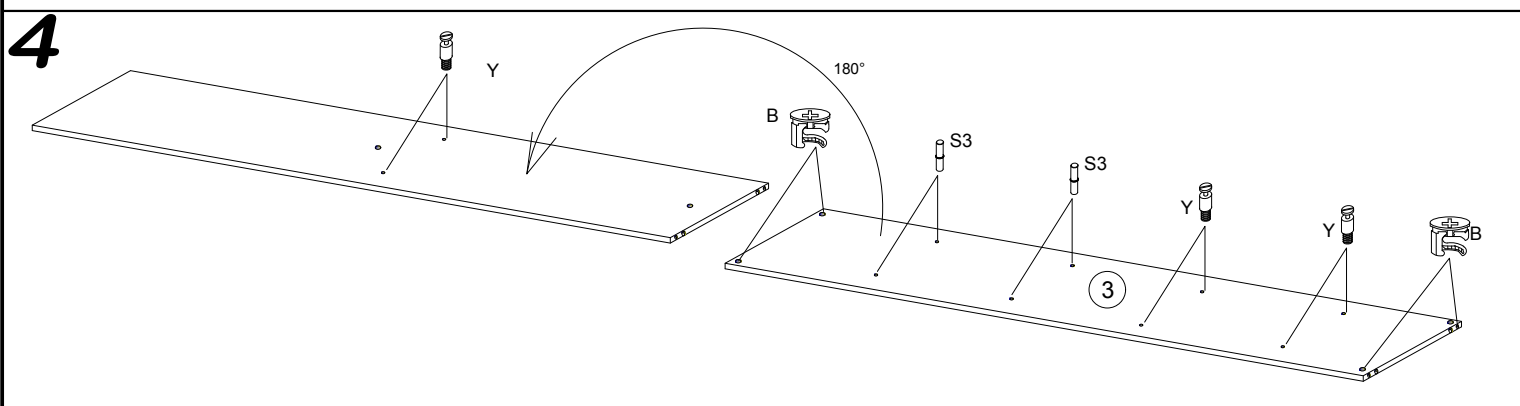
**2**



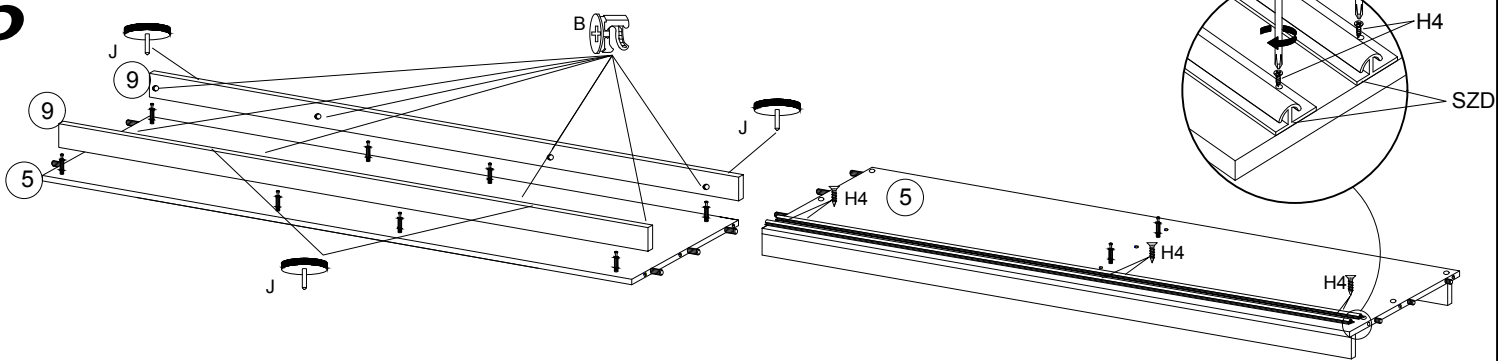
**3**



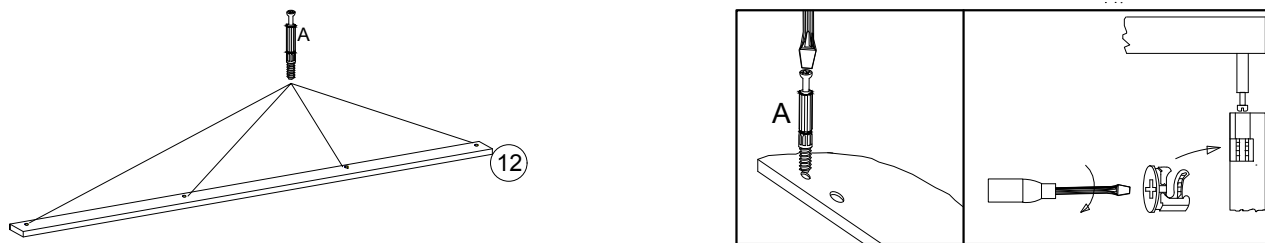
**4**



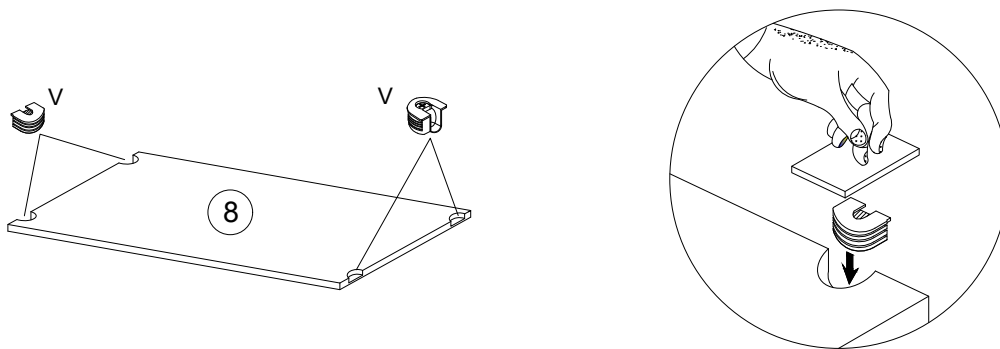
5



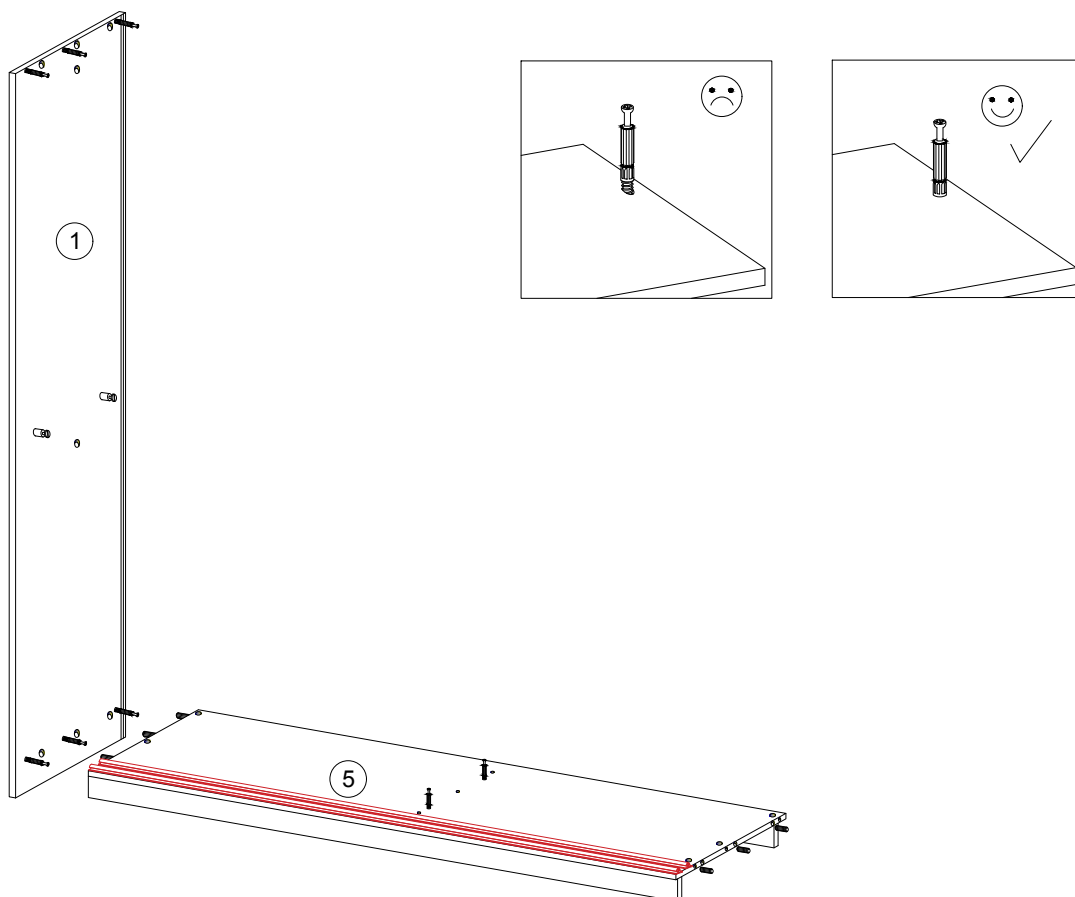
6



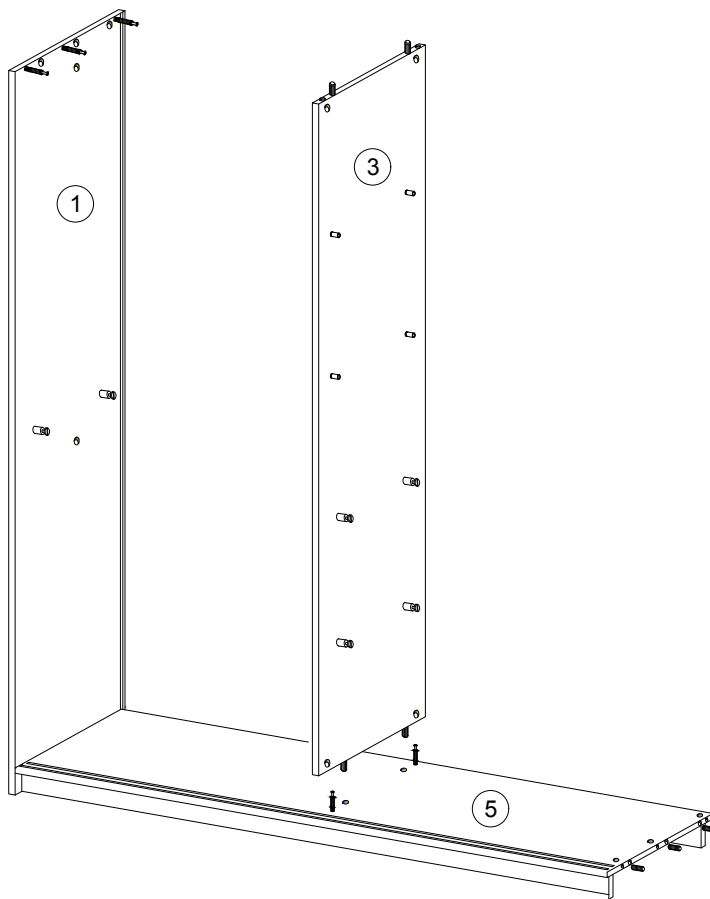
7



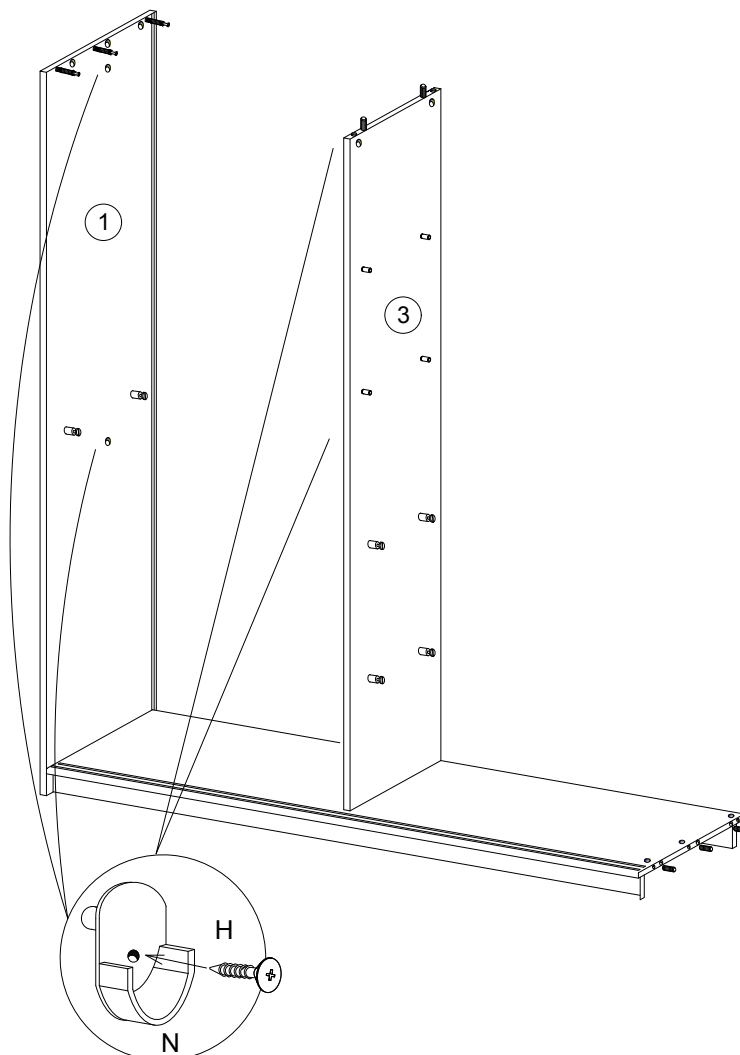
8



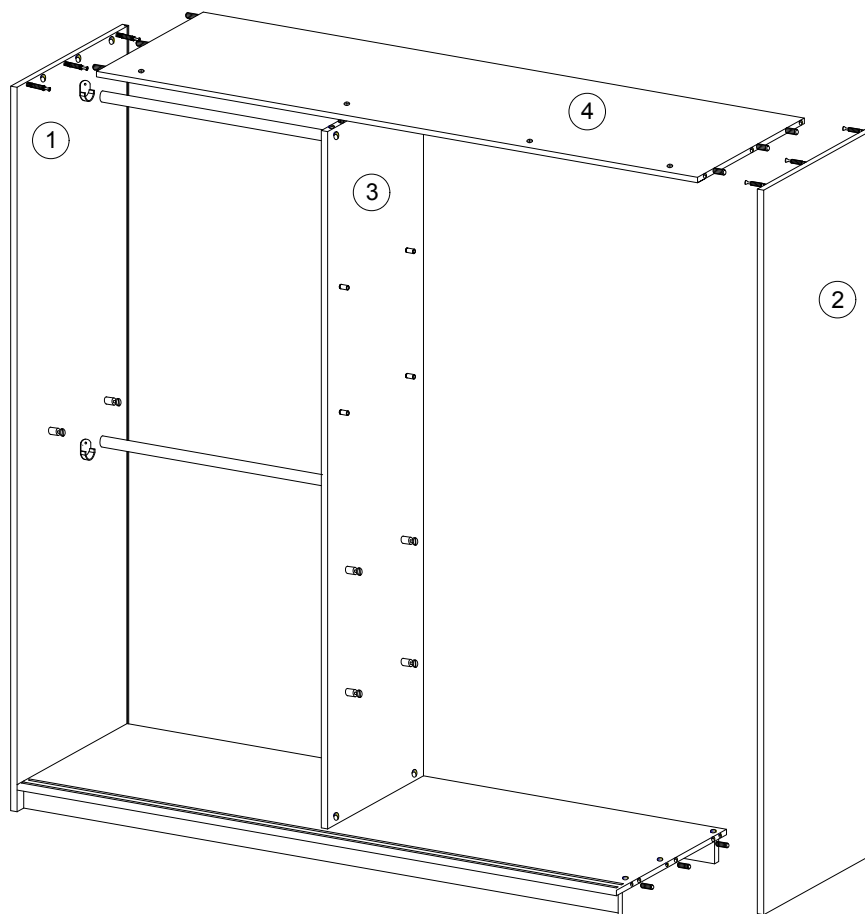
9



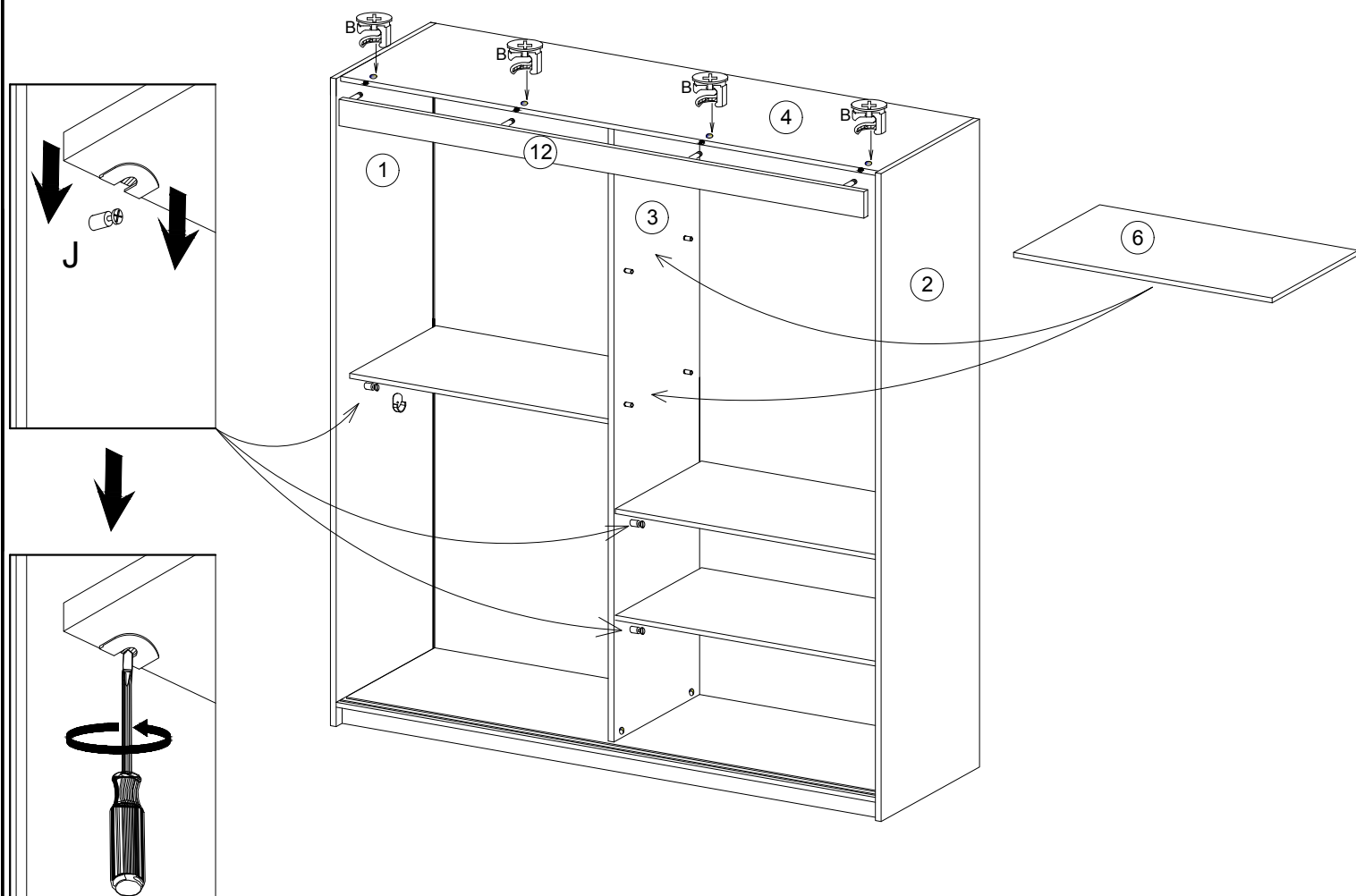
10



# 11

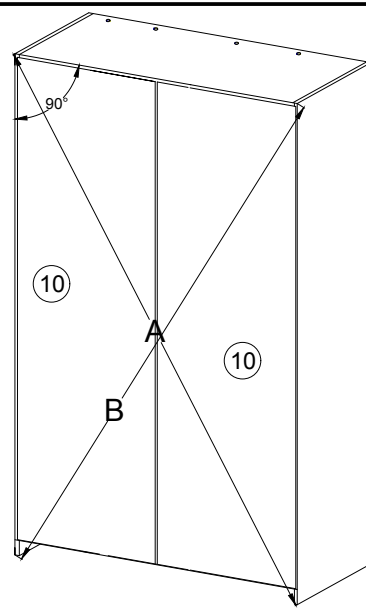


# 12

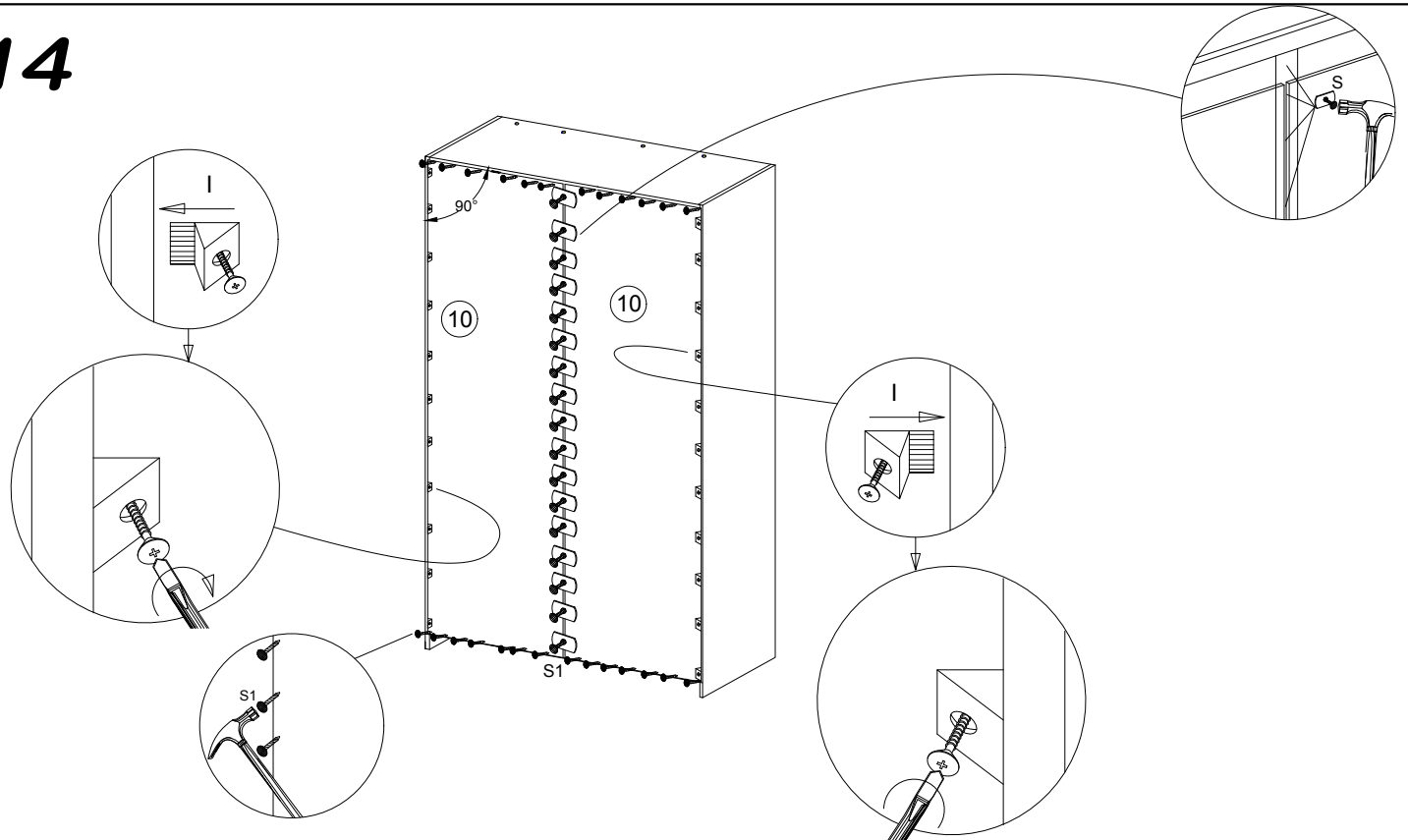


# 13

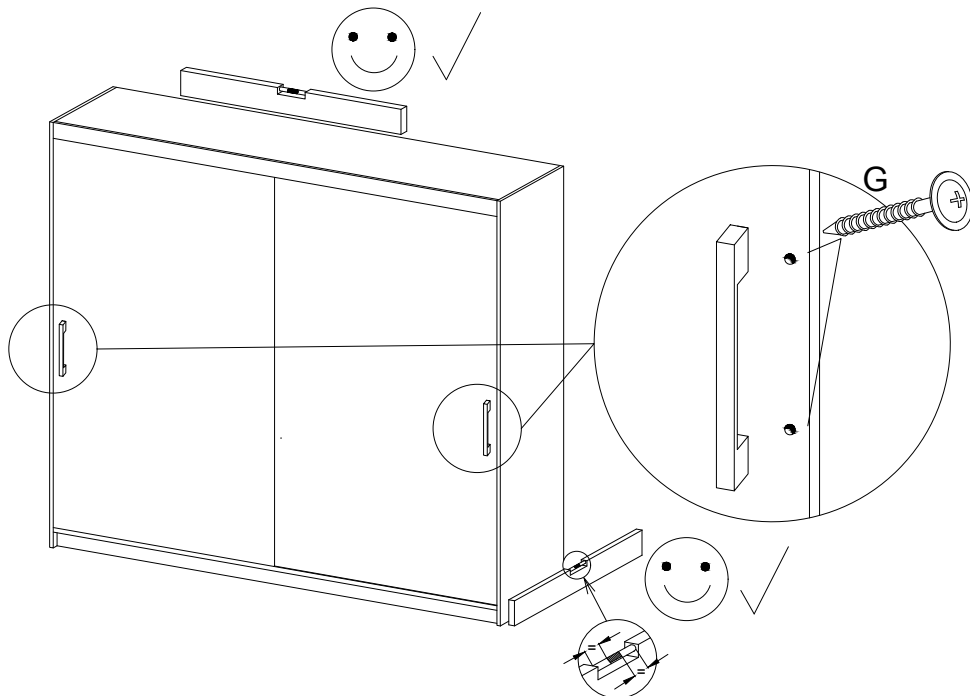
$A=B$

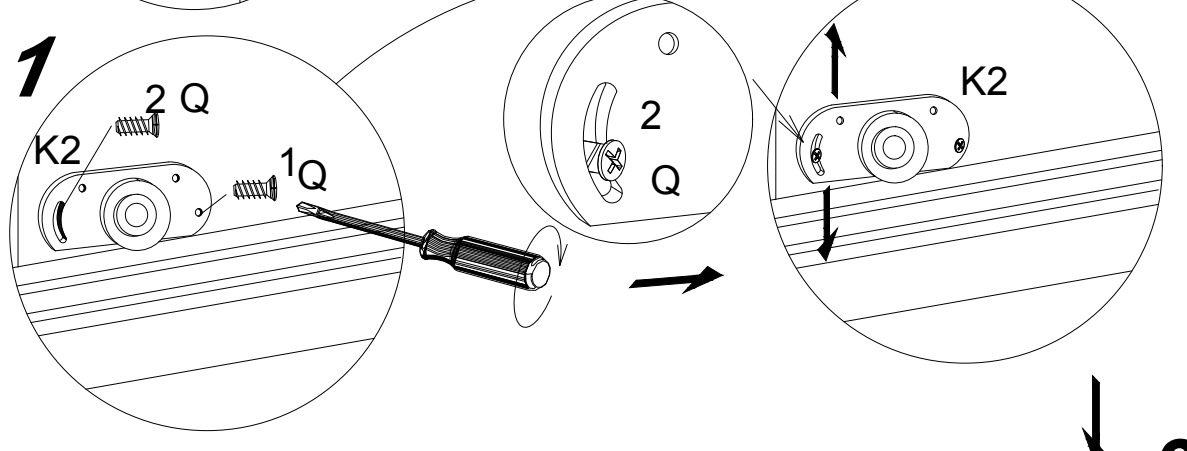
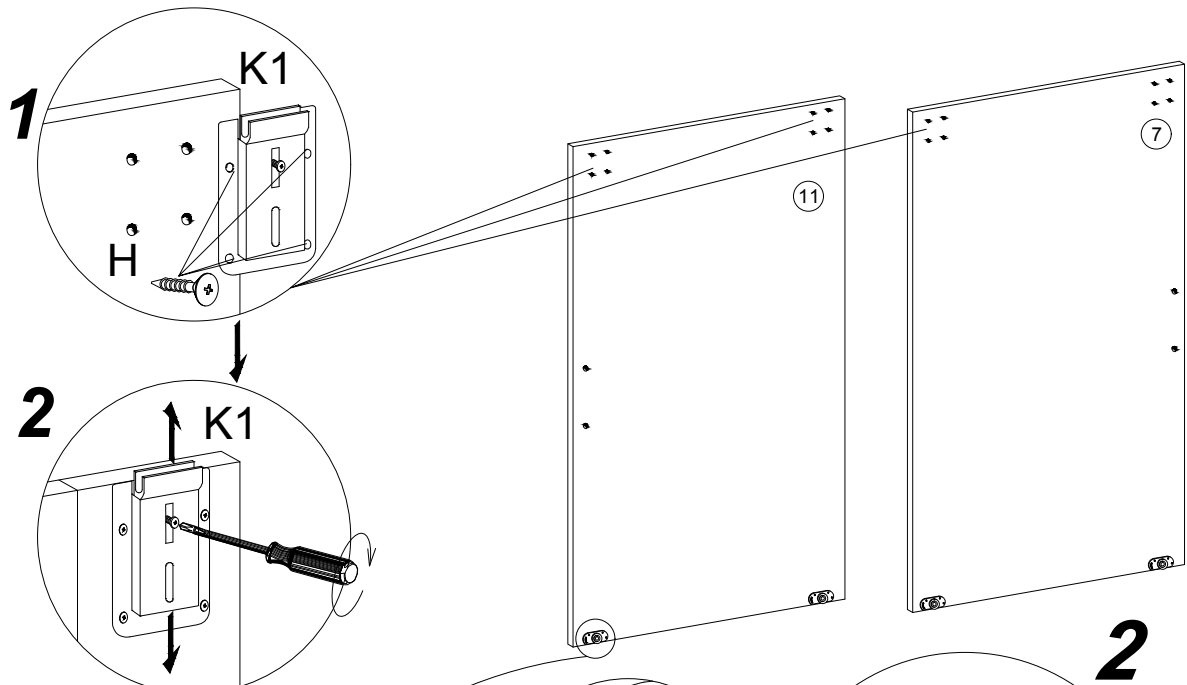


# 14



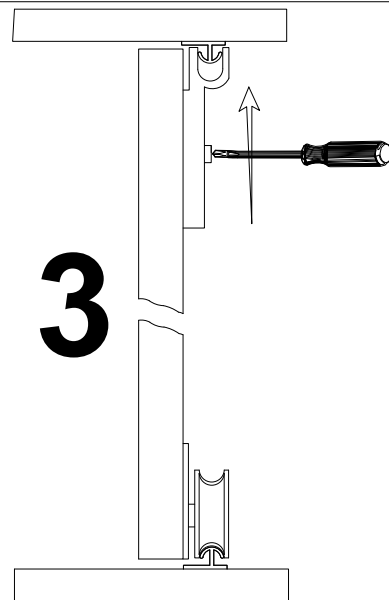
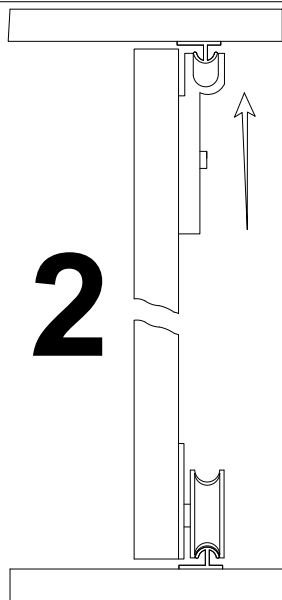
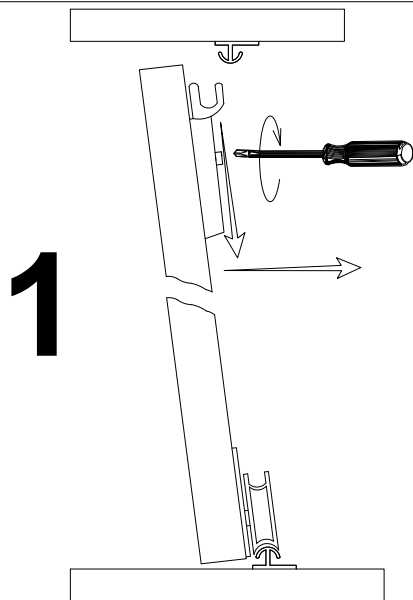
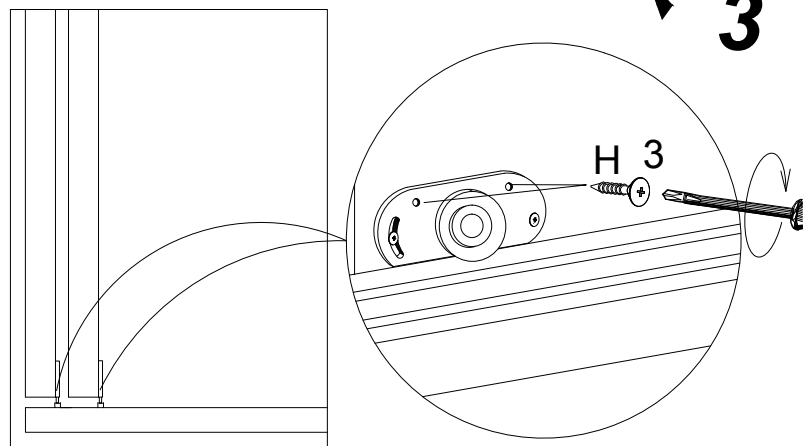
# 15





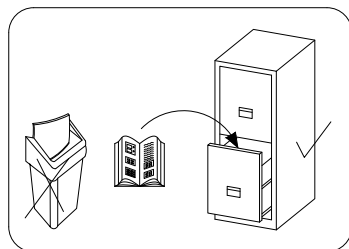
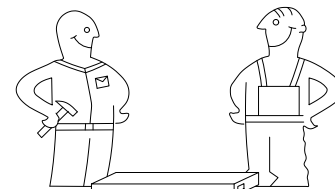
**AFTER ADJUSTING  
THE DOOR, USE  
SCREW NO 3**

**PO  
WYREGULOWANIU  
DRZWI WKRĘCIĆ  
WKRĘT NR 3**

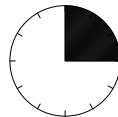


# SZAFKA SCHRANK WARDROBE 120

**PL > INSTRUKCJA MONTAŻU**  
**D > MONTAGEANLEITUNG**  
**GB > ASSEMBLY INSTRUCTIONS**

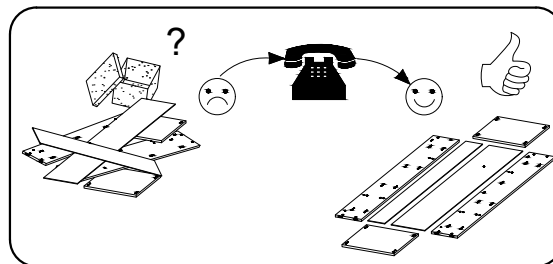
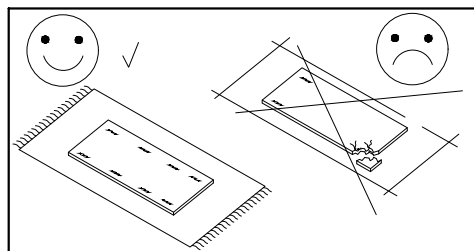
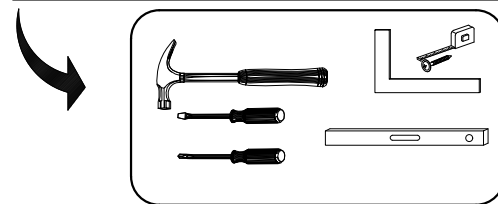


Czas montażu  
 Montagezeit  
 Time to assemble



3 hours  
 3 zeit  
 3 godz.

Tools required narzędzia wymagane Werkzeuge erforderlich



## Uwaga / Achtung / Caution

**PL >** Czyszczenie należy wykonać wyłącznie za pomocą ściereczki lub lekko nawilżonego ręcznika.  
 Nie stosować środków czyszczących do szorowania.

Szanowny kliencie, jeśli podczas montażu stwierdzisz uszkodzenie lub brak części, proszę podaj jej kod alfanumeryczny lub zaznacz ją na instrukcji montażu i prześlij wraz z protokołem reklamacyjnym

**D >** Bitte nur mit einem Staubtuch oder leicht feuchtem Lappen reinigen. Keine scheuerenden Putzmittel verwenden.

Sehr geehrter kunde, sollte ein teil fehlen oder beschädigt sein, kreuzen sie dies bitte deutlich auf der montageanleitung an und schicken sie die montageanleitung mit ein.

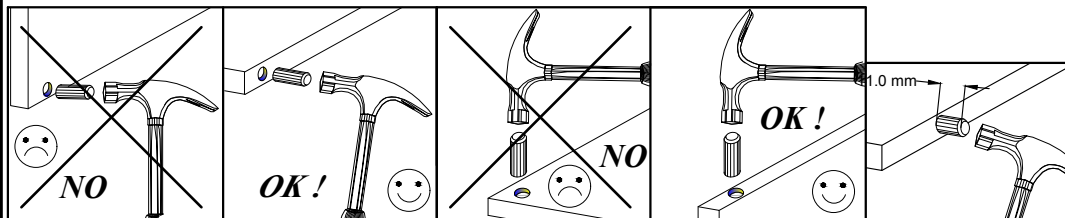
**GB >** Please only clean with a duster or a damp cloth. Do not use any abrasive cleaners.

Dear customer, should there be any piece missing or damaged, kindly mark this piece clearly on the attached assembly instructions and return them to us.

## Karta serwisowa / Service Karte / Service card

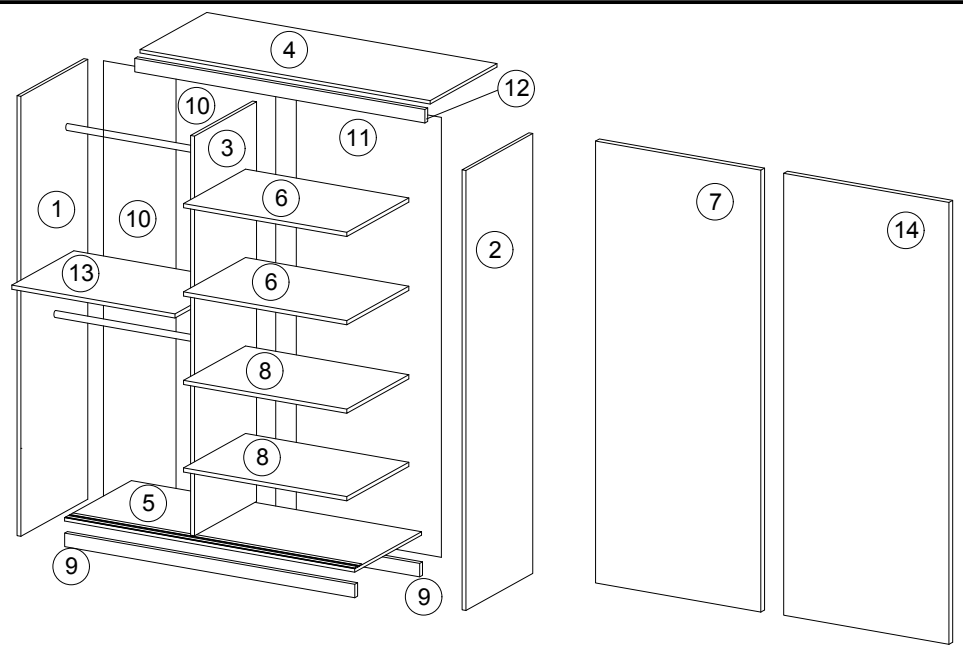
AKCESORIA / ZUBEHÖR / ACCESSORIES

8.0x35  D 16	4.0x25  G 4	 Y 12	 A 28	 B 28	3.5x16  H 24	 V 12	 N 4	 K2 4	 K1 4	 S3 8
 X 20	 F 2	 S 19	 S1 40	 I 30	L-465  V1 2	L-1850  L 1	6.3x13  Q 8	 J 8	 PD 4	3.0x13  H4 16

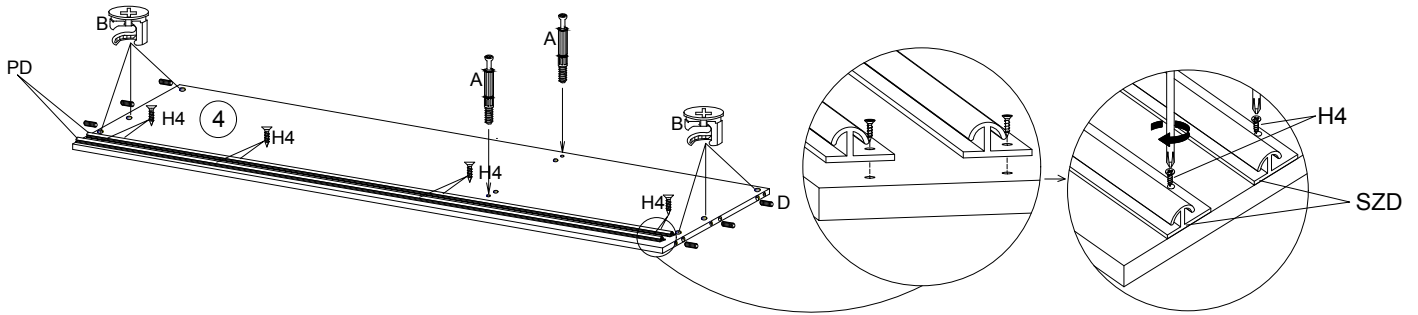




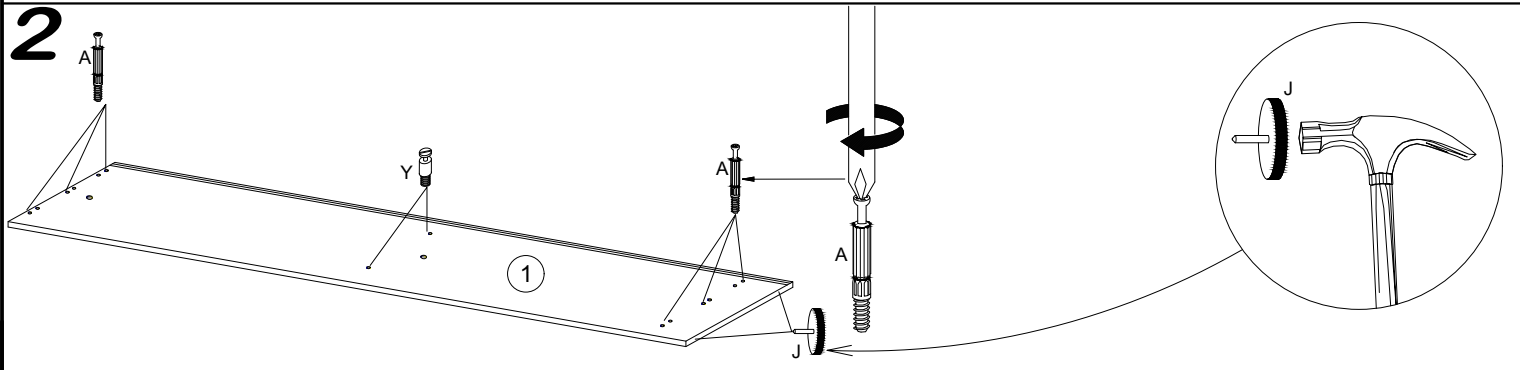
No.	Pcs.	L	W	D
1.	1	2000	620	16
2.	1	2000	620	16
3.	1	1888	480	16
4.	1	1168	582	16
5.	1	1168	600	16
6.	2	475	480	6.
7.	1	1873	600	16
8.	2	475	480	16
9.	2	1168	80	16
10.	1	1918	346	3
11.	1	1918	492	3
12.	1	1168	70	16
13.	2	676	480	16
14.	1	1873	600	16



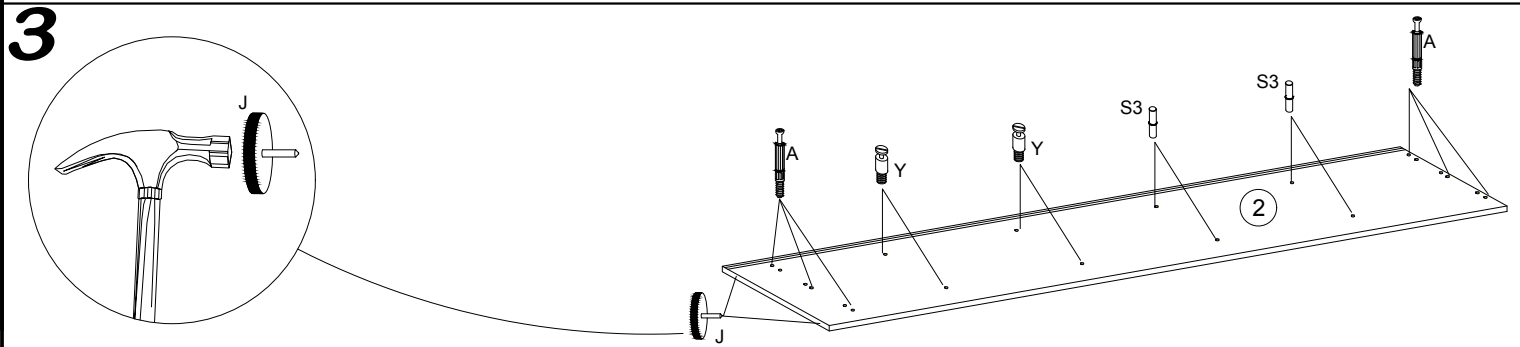
**1**



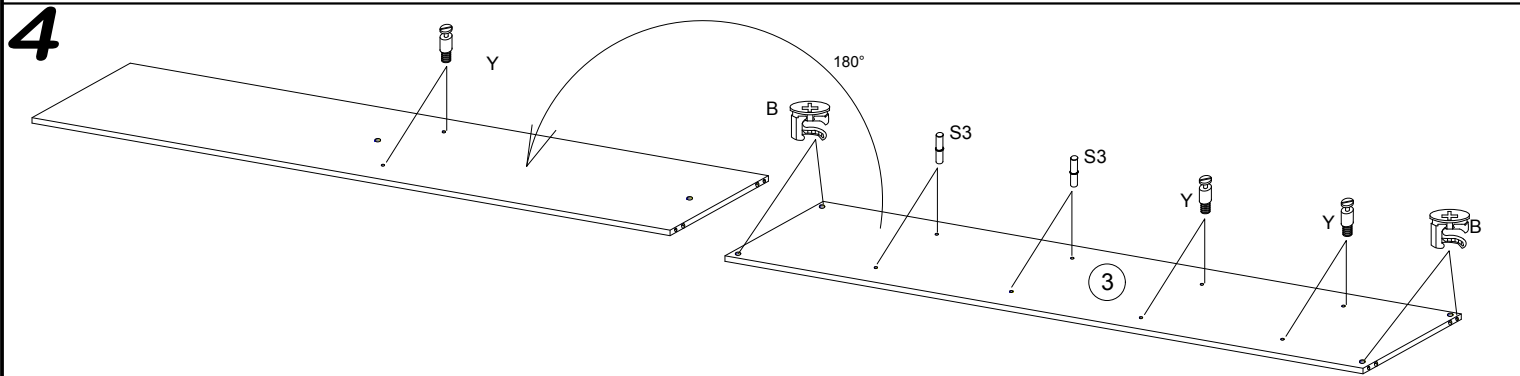
**2**

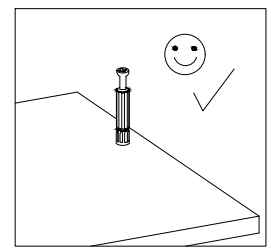
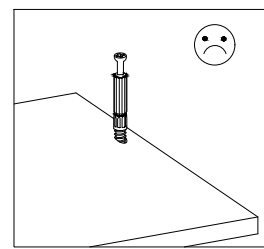
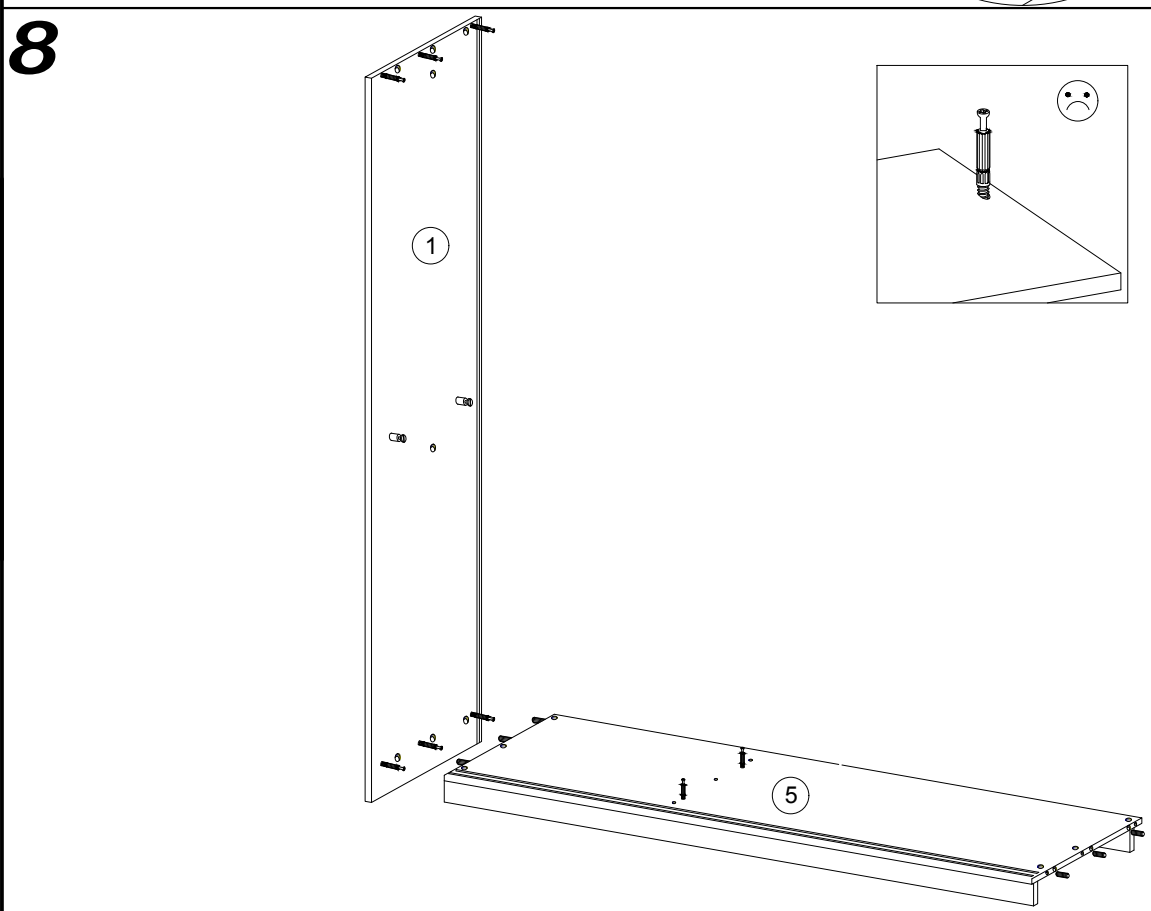
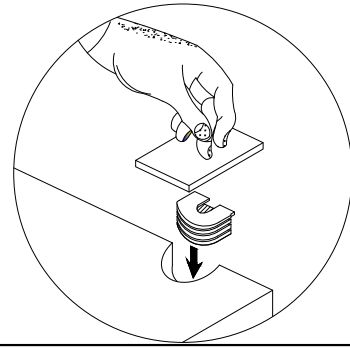
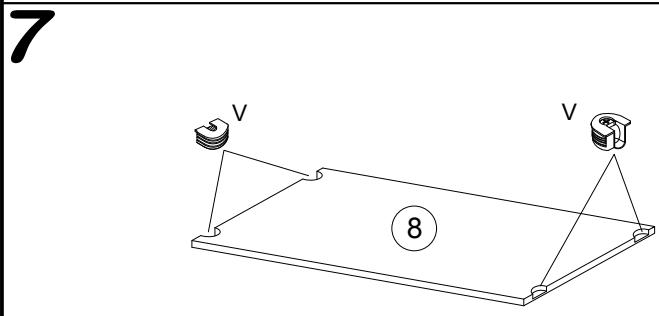
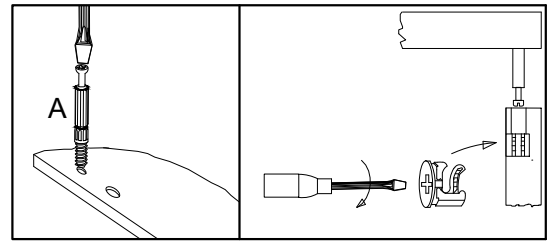
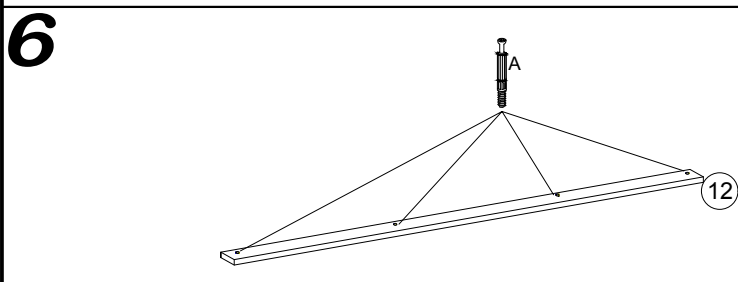
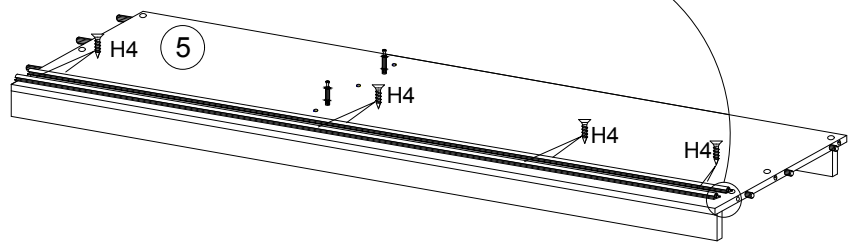
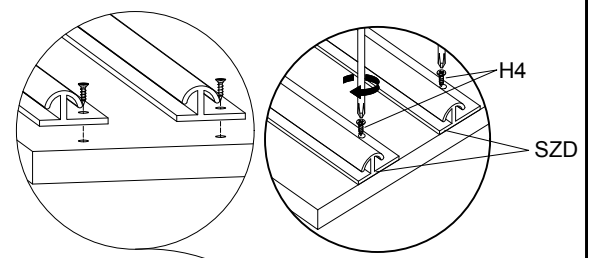
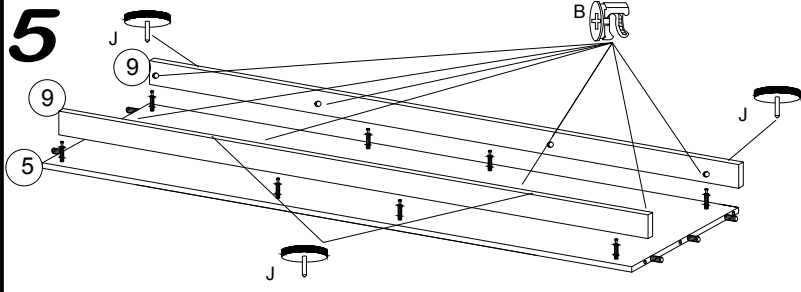


**3**

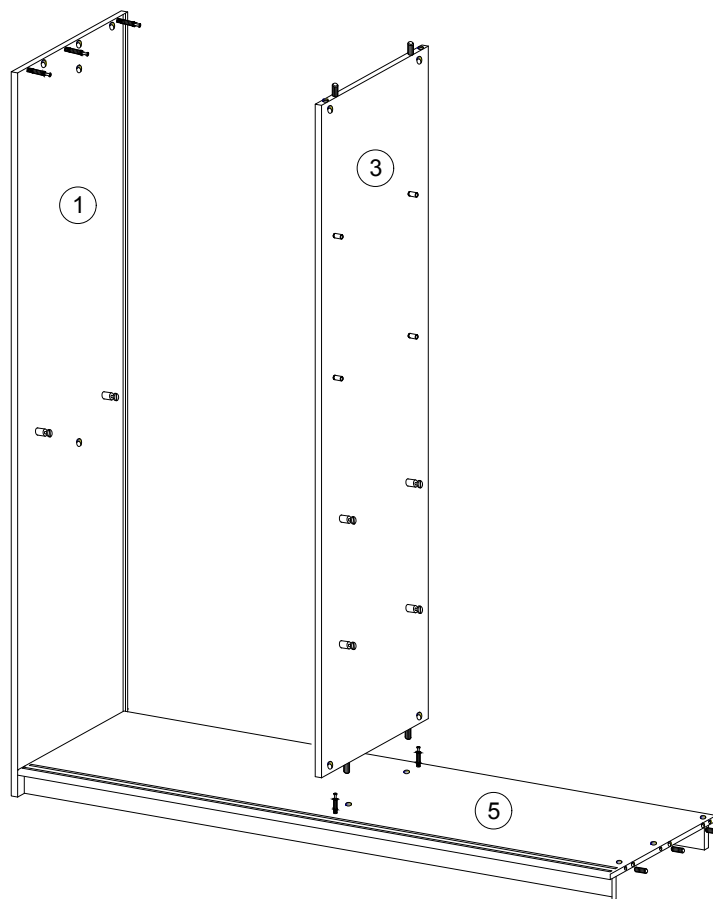


**4**

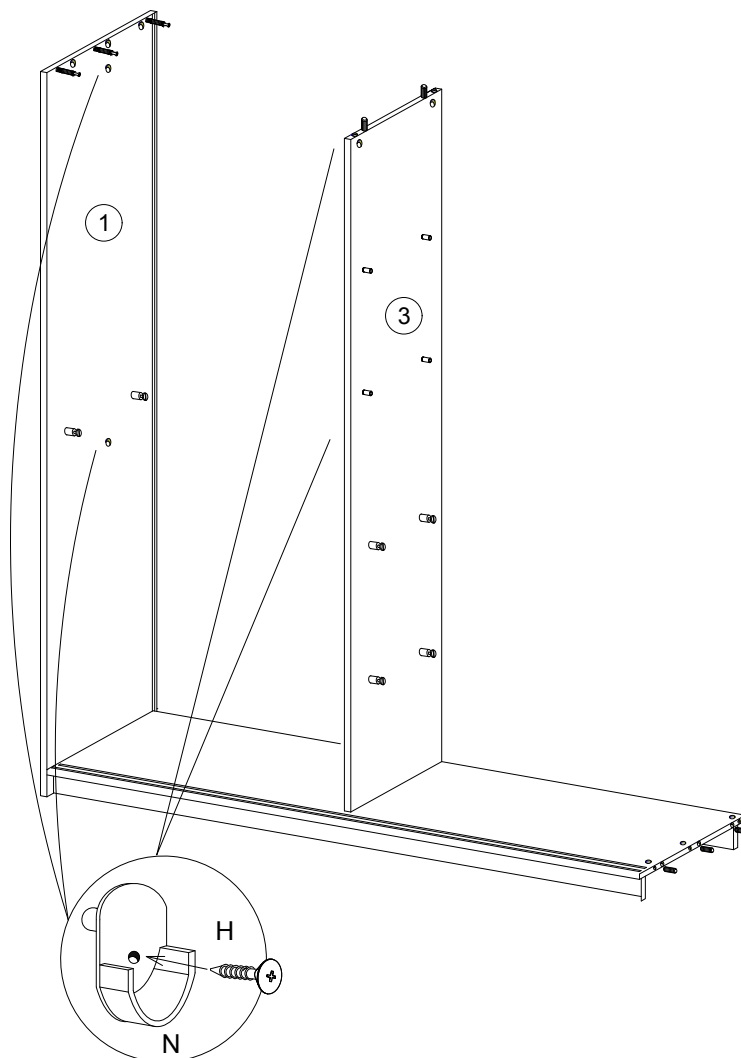




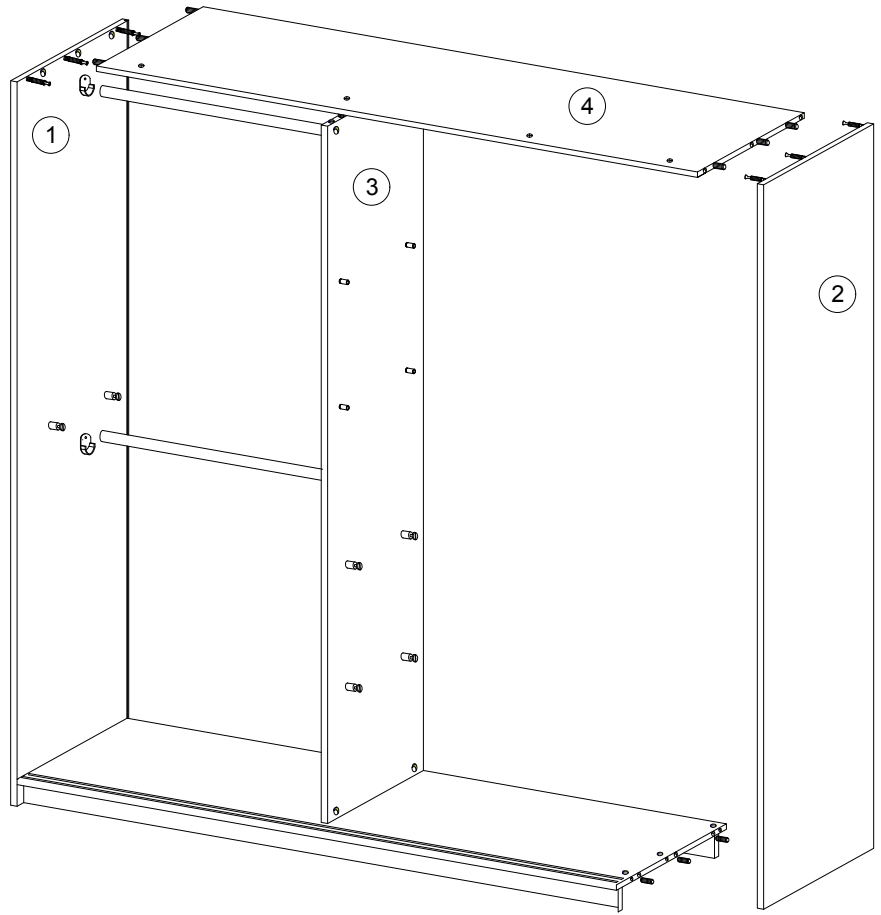
9



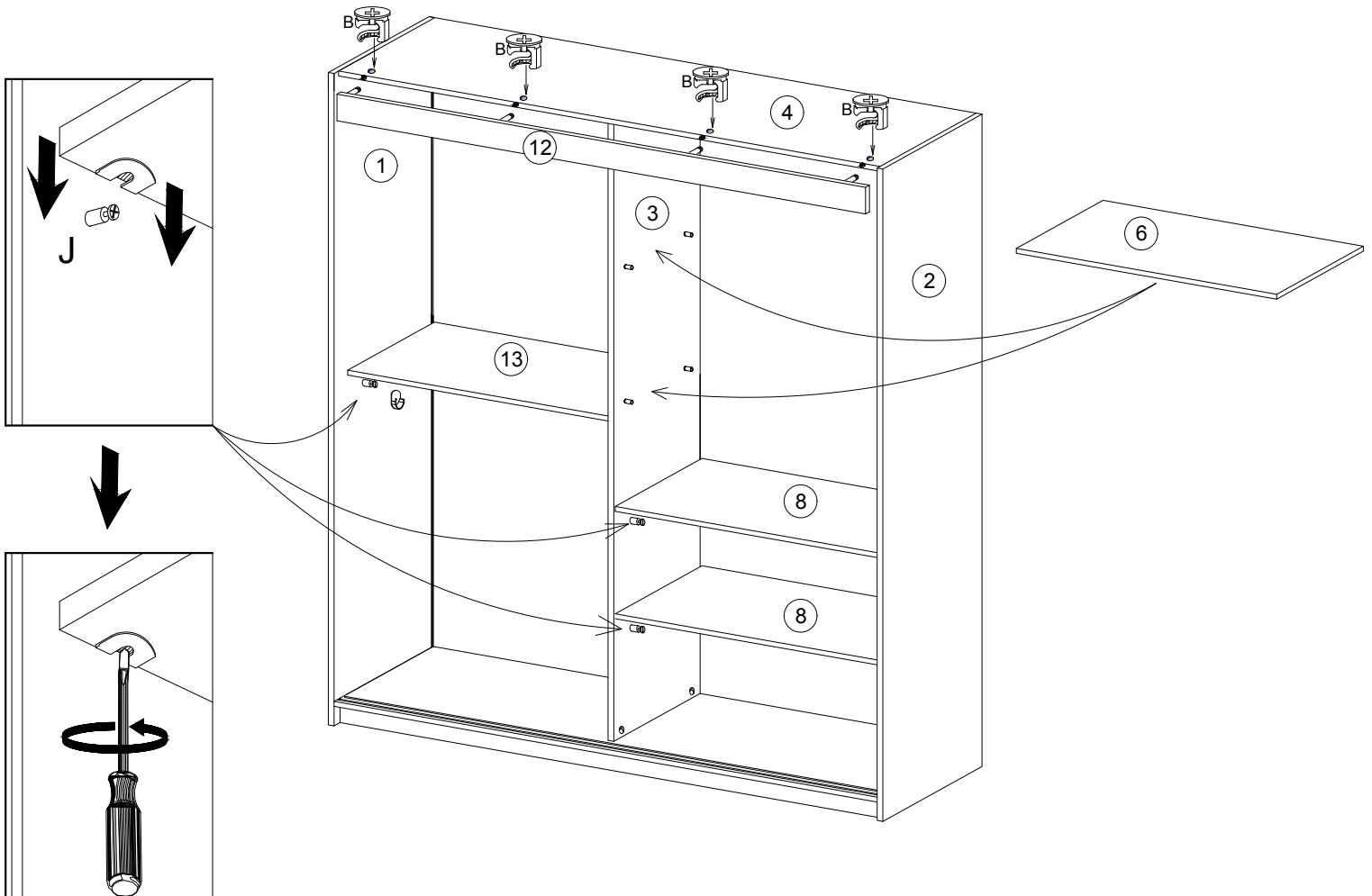
10



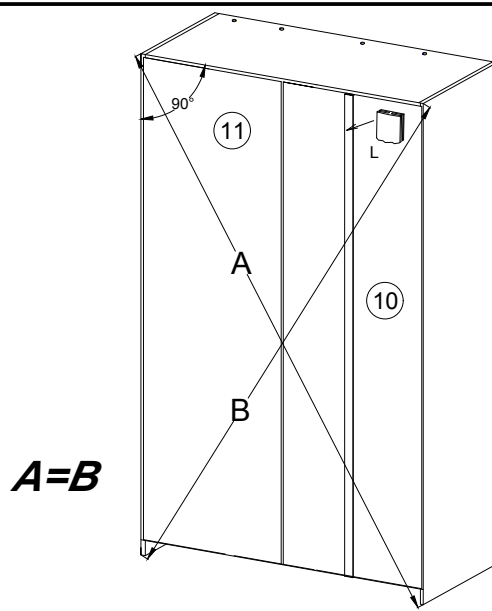
# 11



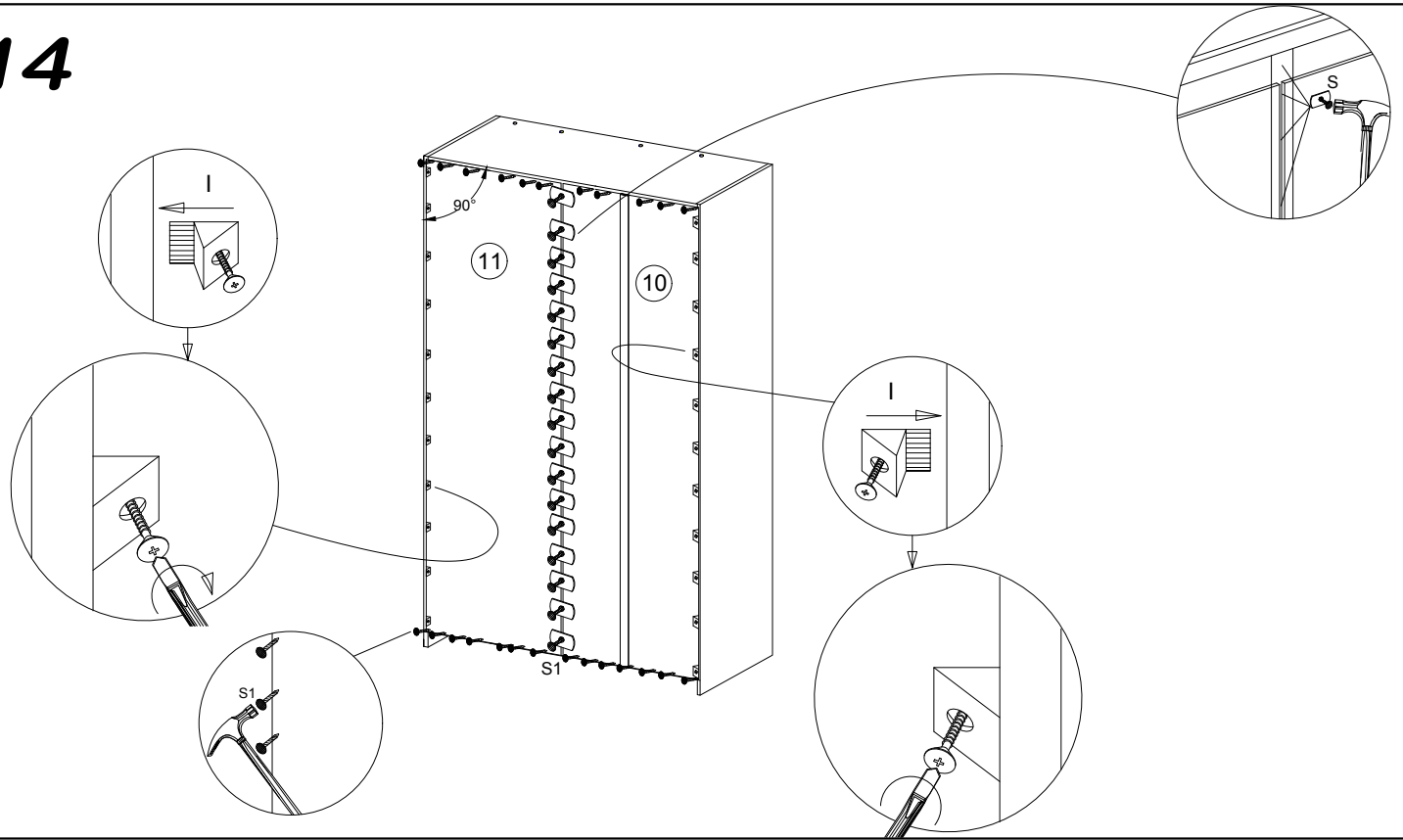
# 12



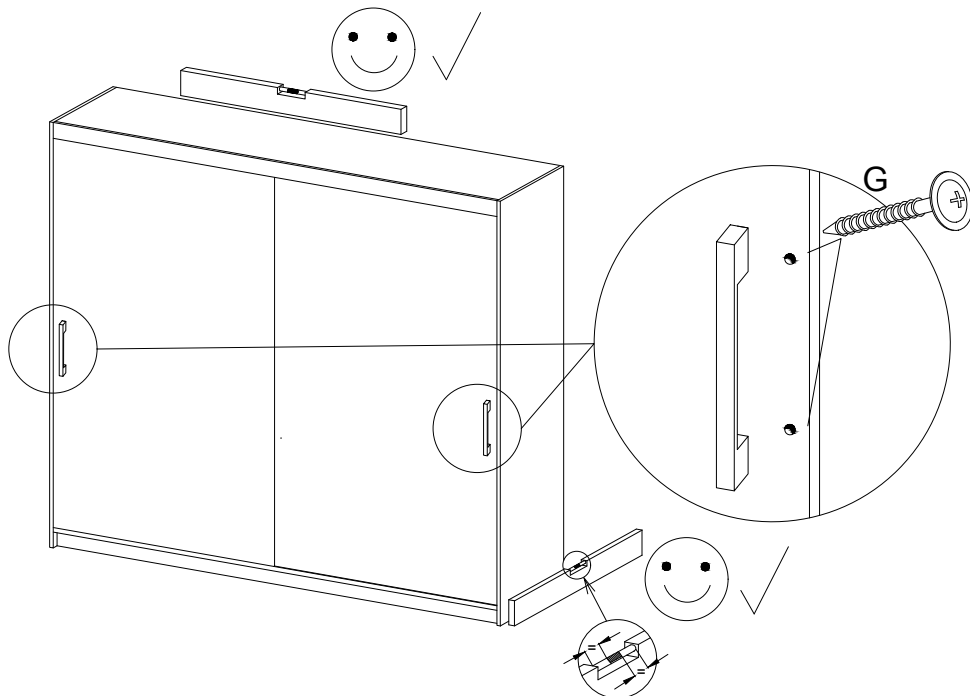
# 13



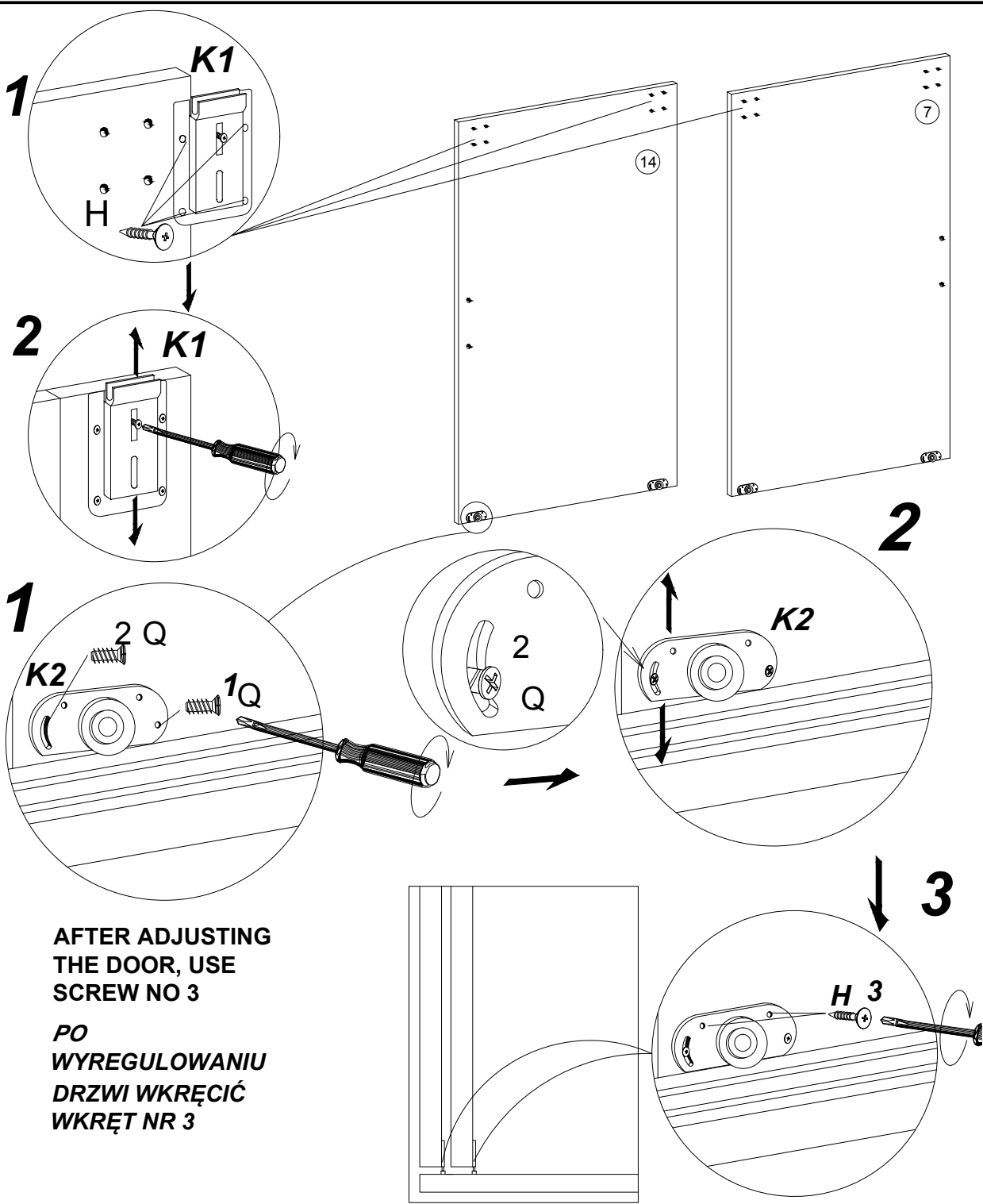
# 14



# 15

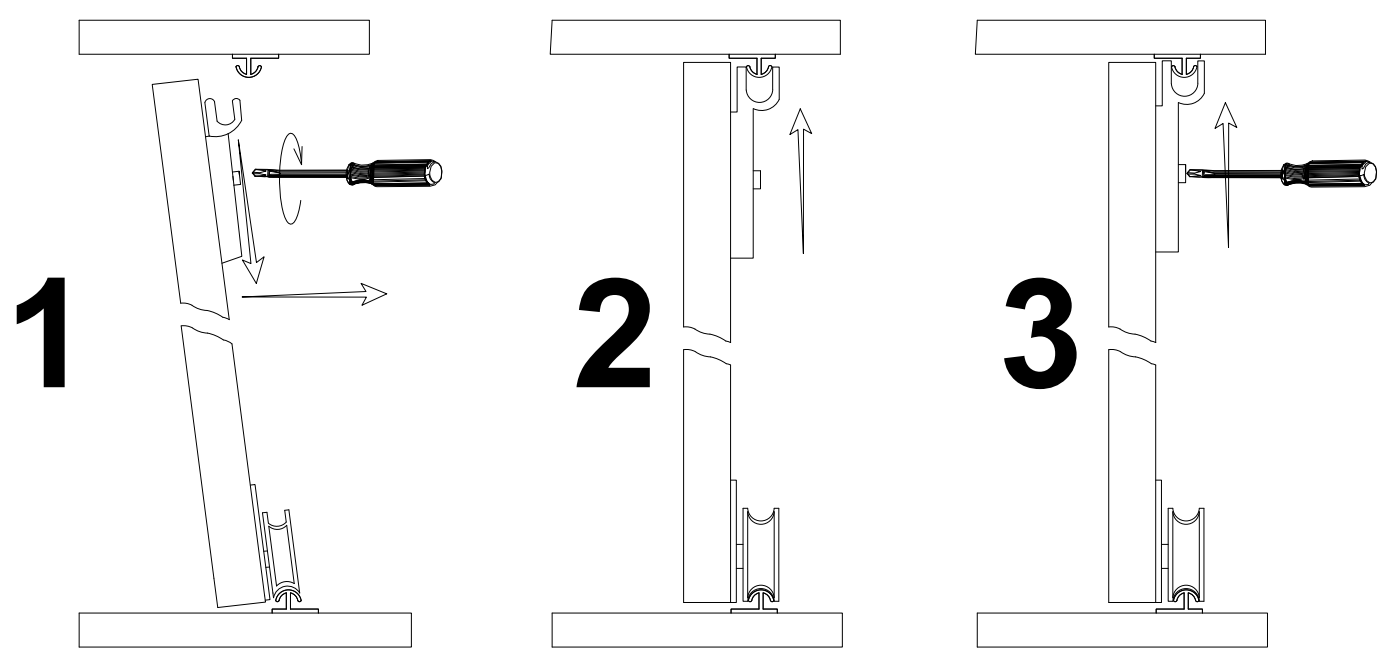


# 16



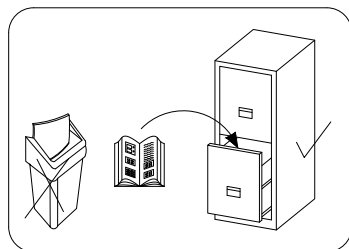
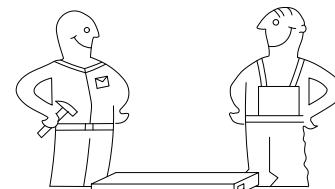
**AFTER ADJUSTING  
THE DOOR, USE  
SCREW NO 3**

**PO  
WYREGULOWANIU  
DRZWI WKREĆĆ  
WKREŃT NR 3**



# SZAFKA SCHRANK WARDROBE 150

**PL > INSTRUKCJA MONTAŻU**  
**D > MONTAGEANLEITUNG**  
**GB > ASSEMBLY INSTRUCTIONS**

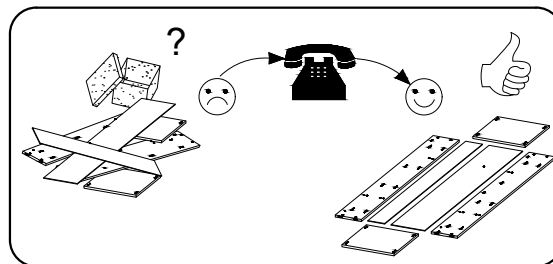
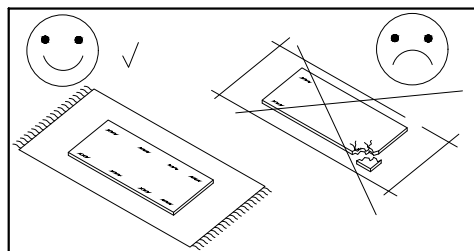
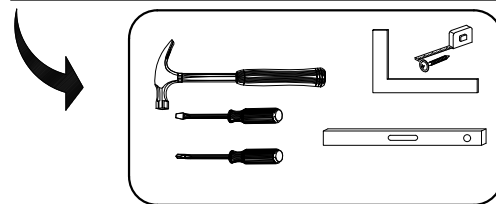


Czas montażu  
 Montagezeit  
 Time to assemble



3 hours  
 3 zeit  
 3 godz.

Tools required narzędzia wymagane Werkzeuge erforderlich



## Uwaga / Achtung / Caution

**PL >** Czyszczenie należy wykonać wyłącznie za pomocą ściereczki lub lekko nawilżonego ręcznika. Nie stosować środków czyszczących do szorowania.

Szanowny kliencie, jeśli podczas montażu stwierdzisz uszkodzenie lub brak części, proszę podaj jej kod alfanumeryczny lub zaznacz ją na instrukcji montażu i prześlij wraz z protokołem reklamacyjnym

**D >** Bitte nur mit einem Staubtuch oder leicht feuchtem Lappen reinigen. Keine scheuerenden Putzmittel verwenden.

Sehr geehrter kunde, sollte ein teil fehlen oder beschädigt sein, kreuzen sie dies bitte deutlich auf der montageanleitung an und schicken sie die montageanleitung mit ein.

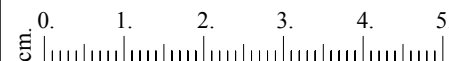
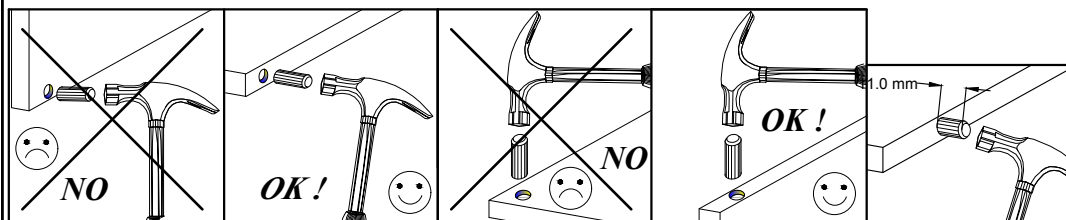
**GB >** Please only clean with a duster or a damp cloth. Do not use any abrasive cleaners.

Dear customer, should there be any piece missing or damaged, kindly mark this piece clearly on the attached assembly instructions and return them to us.

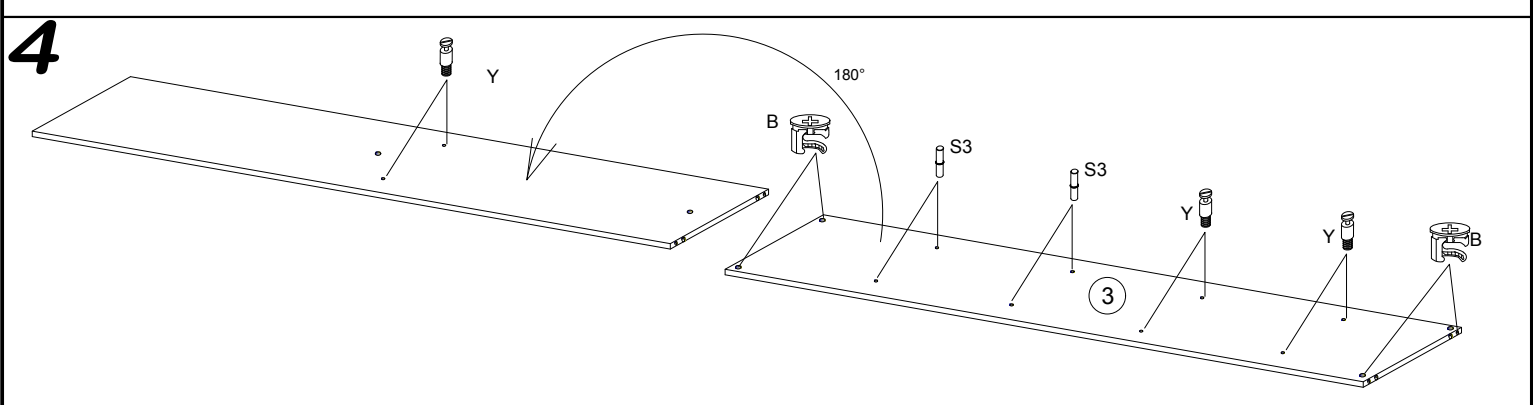
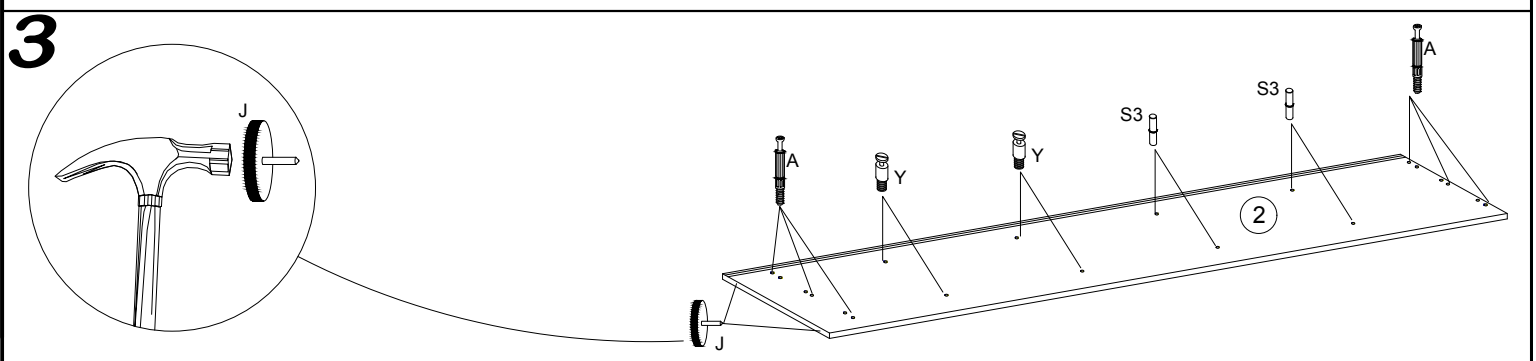
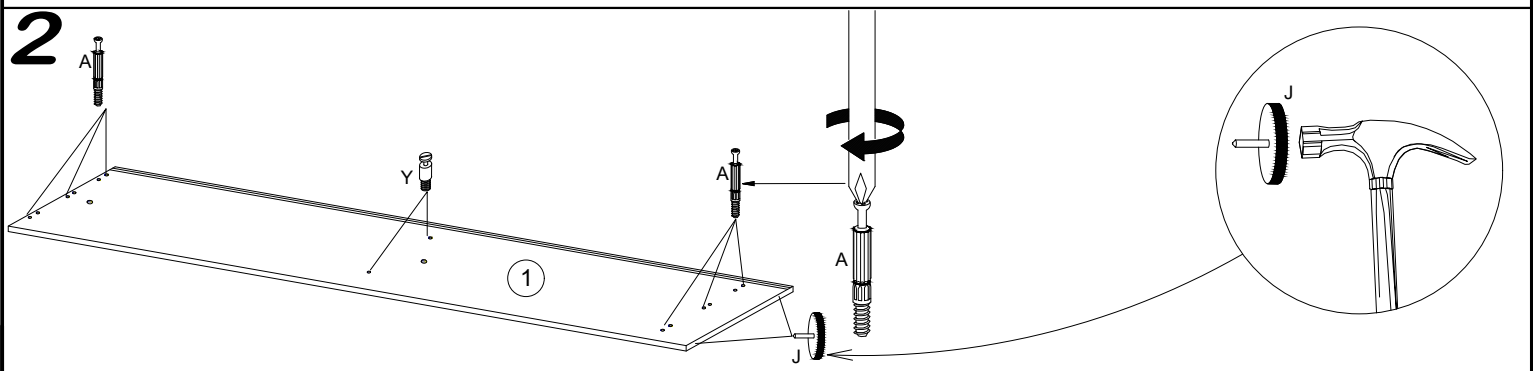
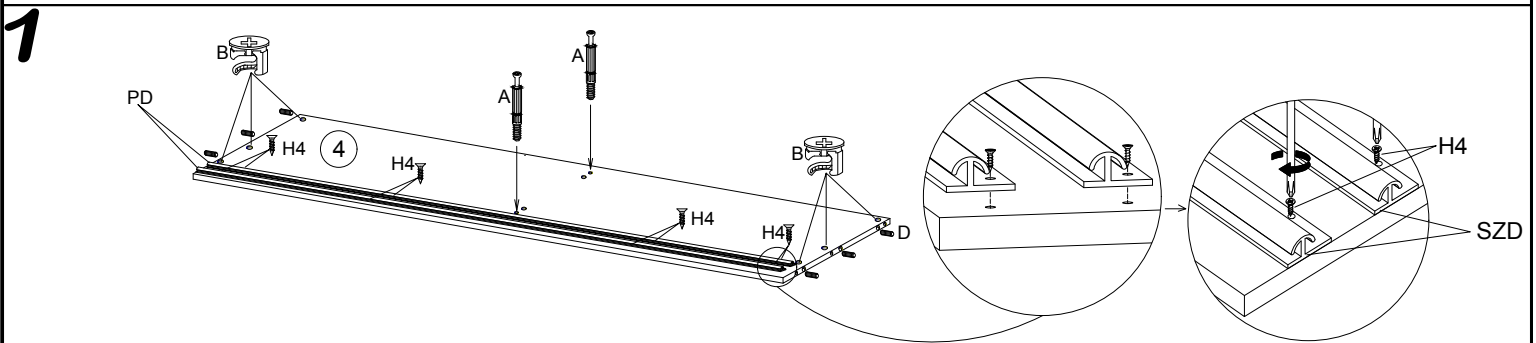
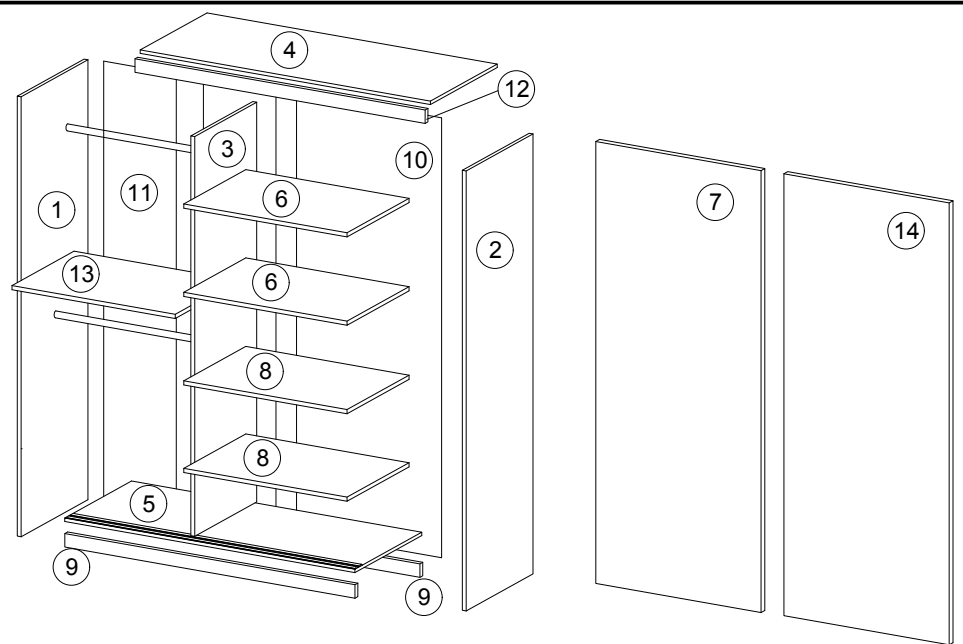
## Karta serwisowa / Service Karte / Service card

AKCESORIA / ZUBEHÖR / ACCESSORIES

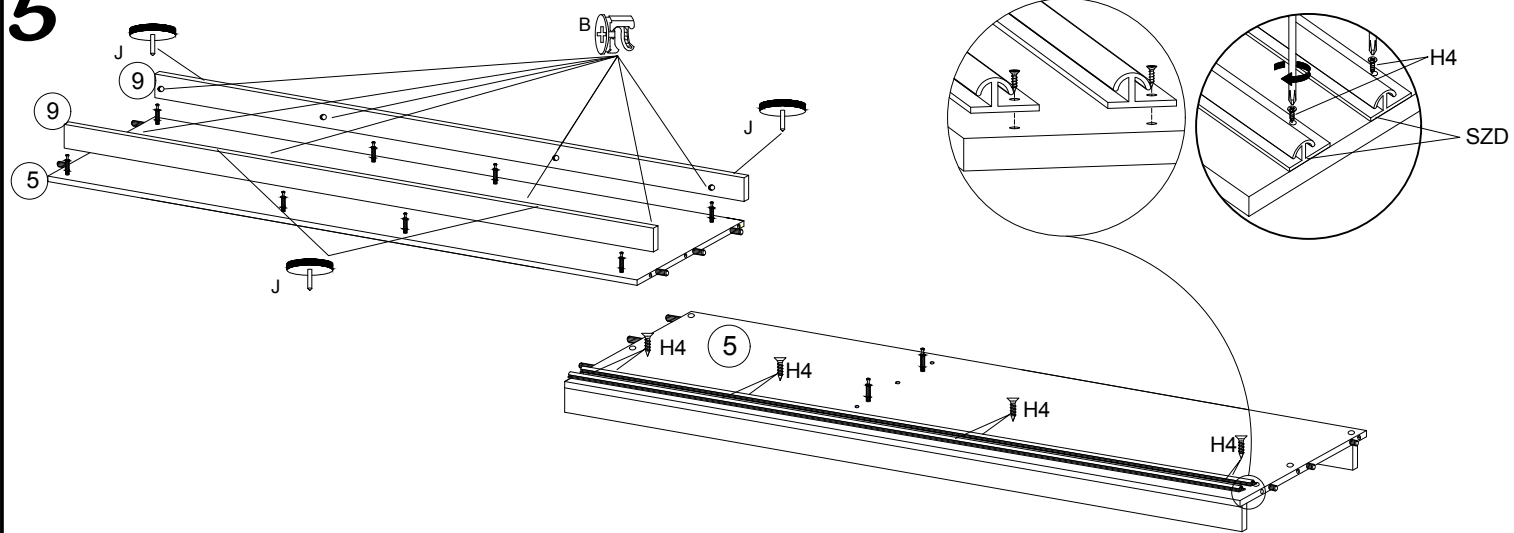
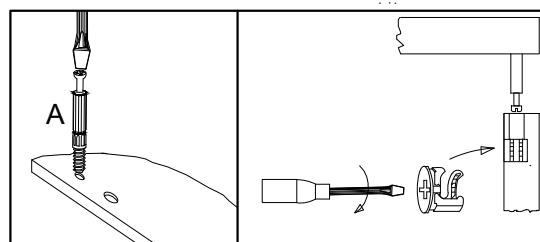
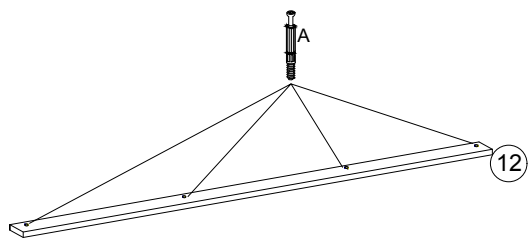
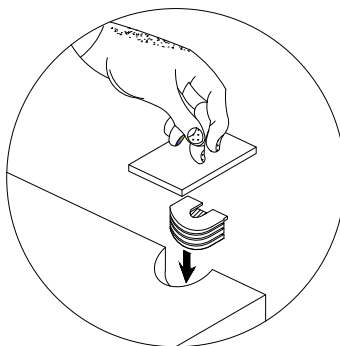
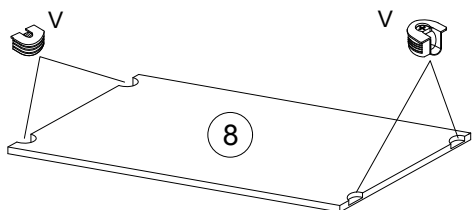
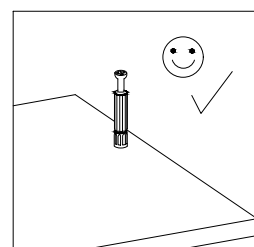
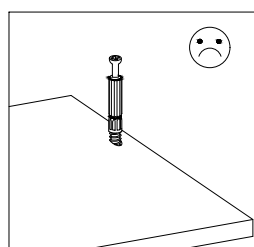
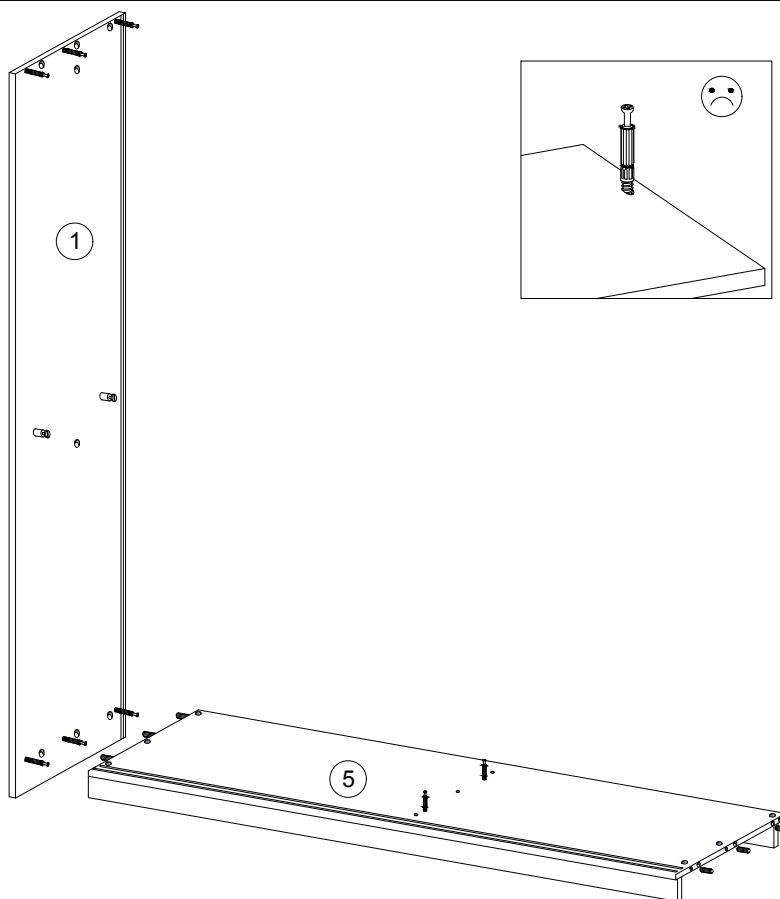
8.0x35  D 16	4.0x25  G 4	 Y 12	 A 28	 B 28	3.5x16  H 24	 V 12	 N 4	 K2 4	 K1 4	 S3 8
 X 20	 F 2	 S 19	 S1 40	 I 30	L-465  V1 2	L-1850  L 1	6.3x13  Q 8	 J 8	 PD 4	3.0x13  H4 16



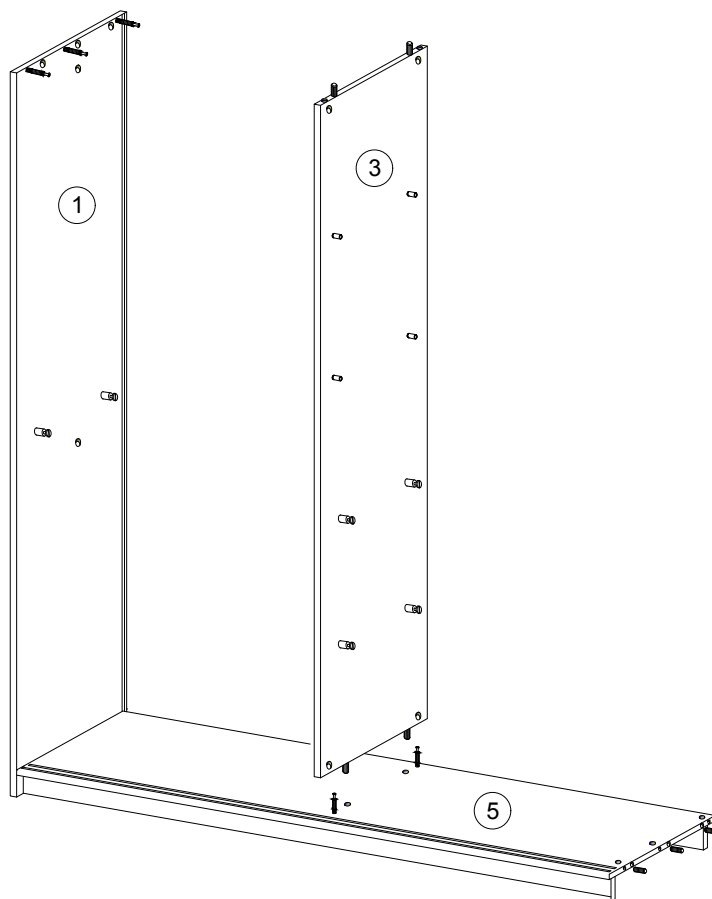
No.	Pcs.	L	W	D
1.	1	2000	620	16
2.	1	2000	620	16
3.	1	1888	480	16
4.	1	1468	582	16
5.	1	1468	600	16
6.	2	475	480	6.
7.	1	1873	750	16
8.	2	475	480	16
9.	2	1468	80	16
10.	1	1918	492	3
11.	2	1918	496	3
12.	1	1468	70	16
13.	1	976	480	16
14.	1	1873	750	16



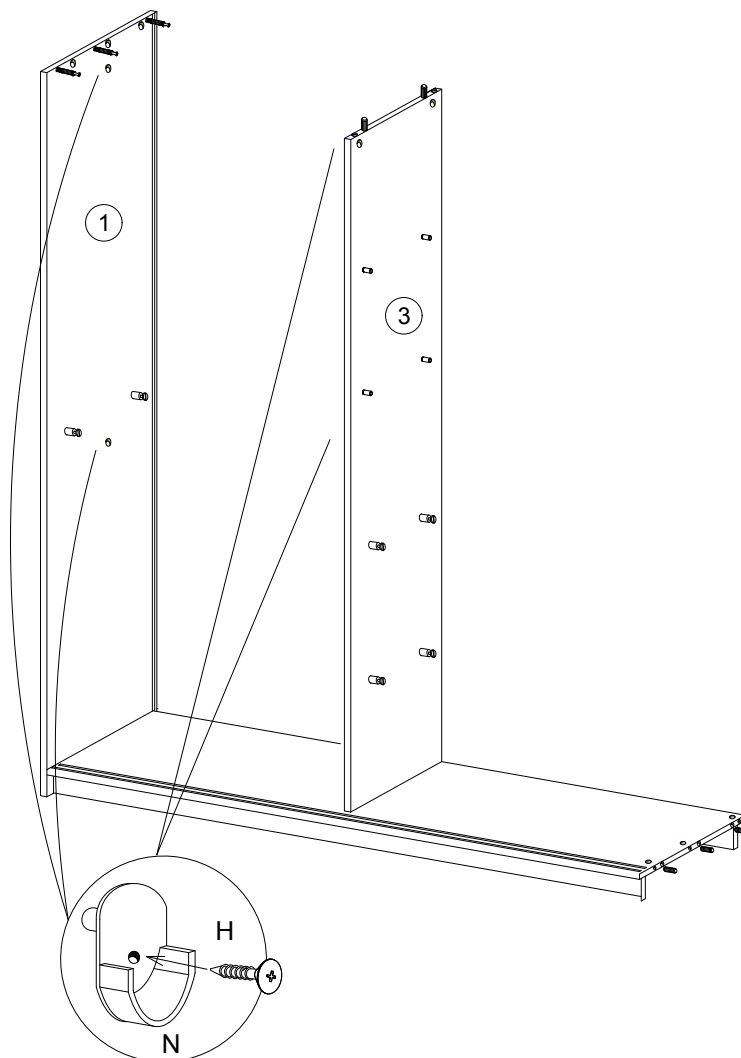


**5****6****7****8**

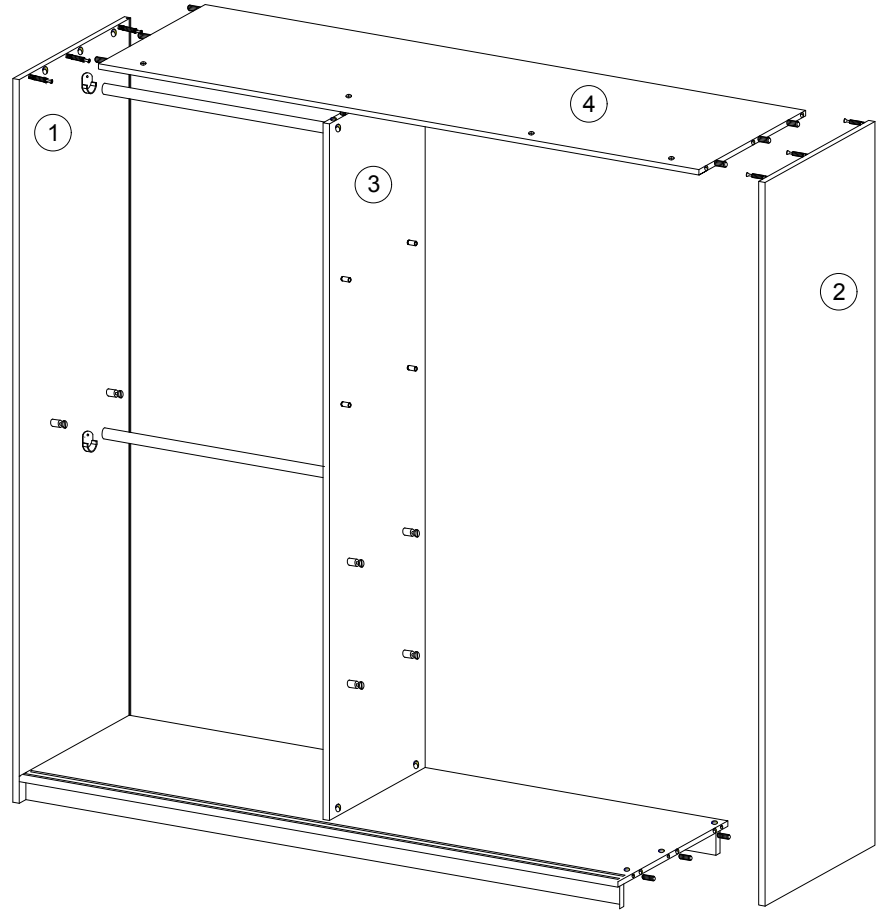
# 9



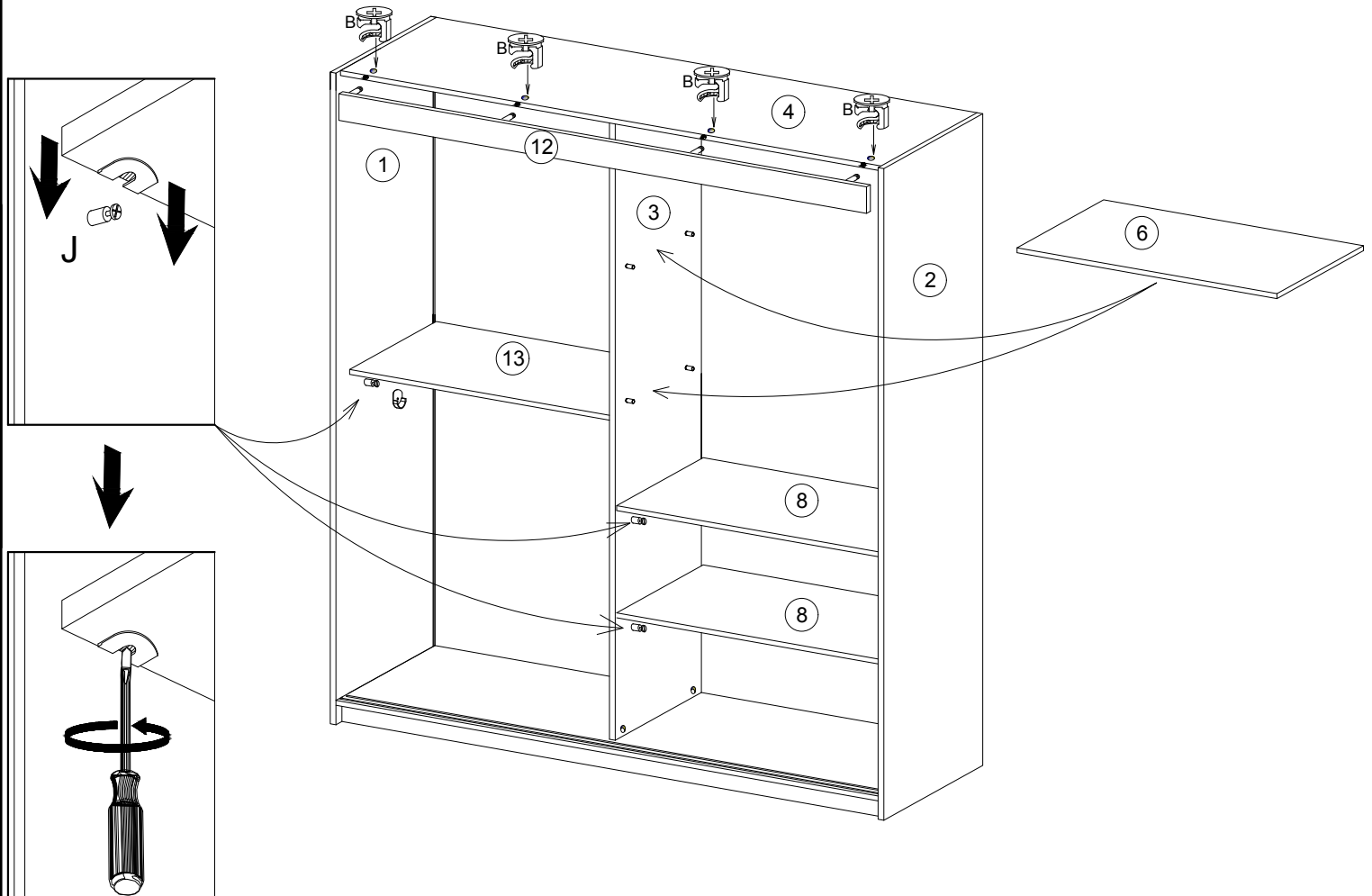
# 10



# 11

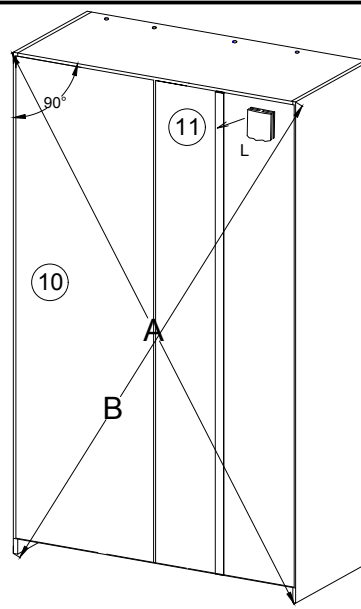


# 12

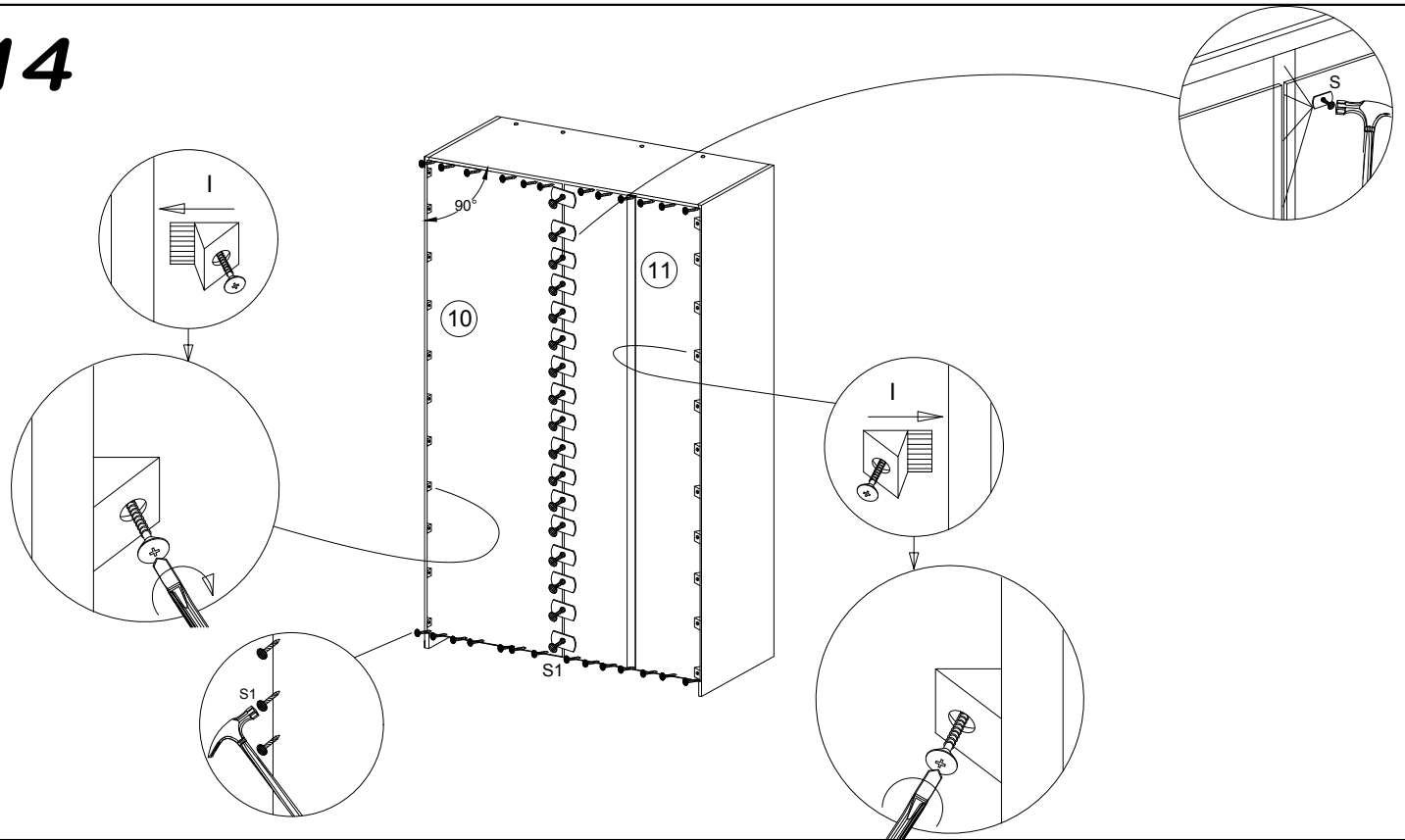


# 13

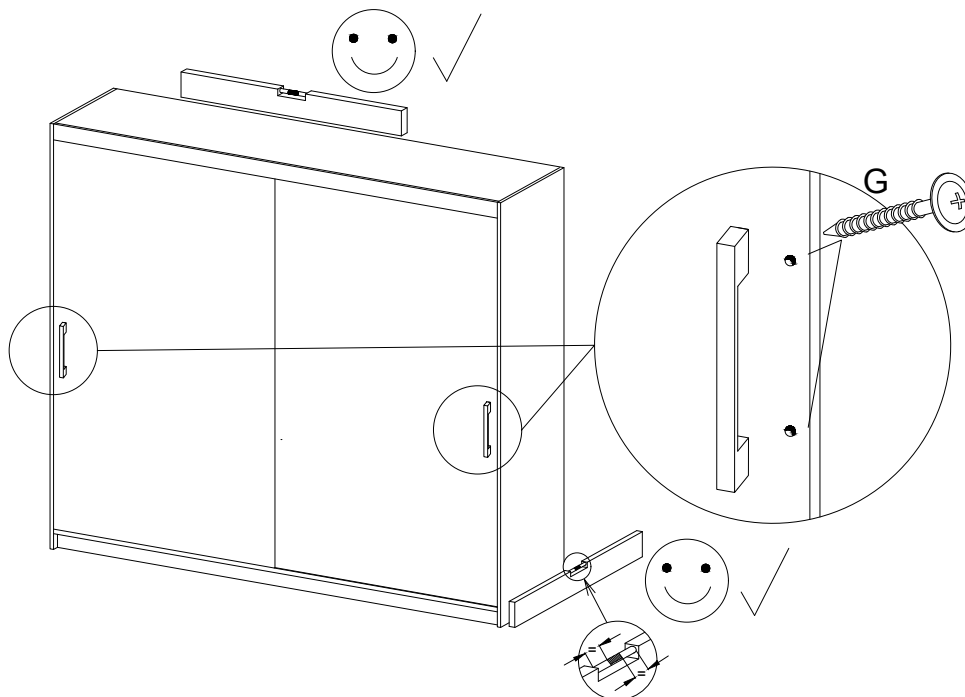
**A=B**



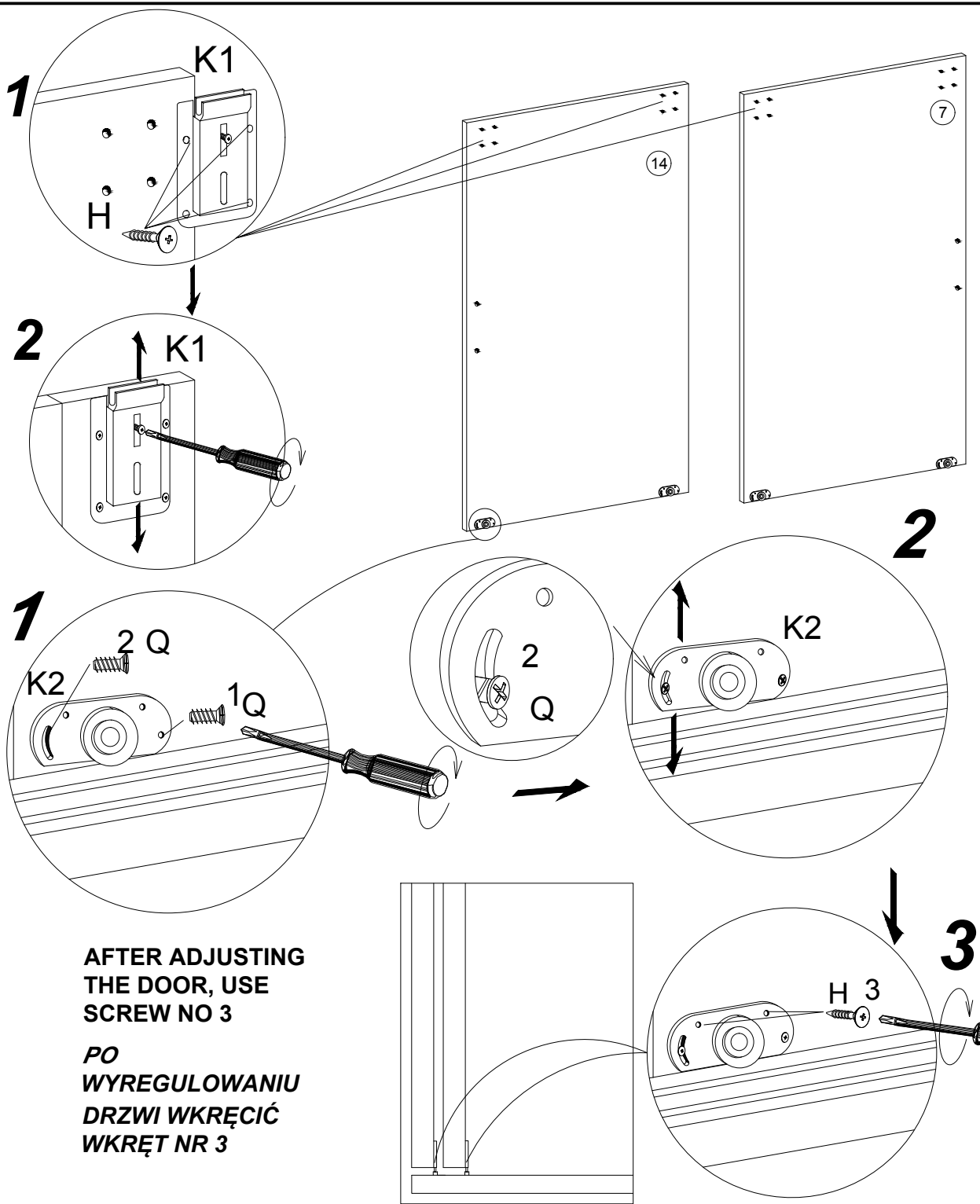
# 14



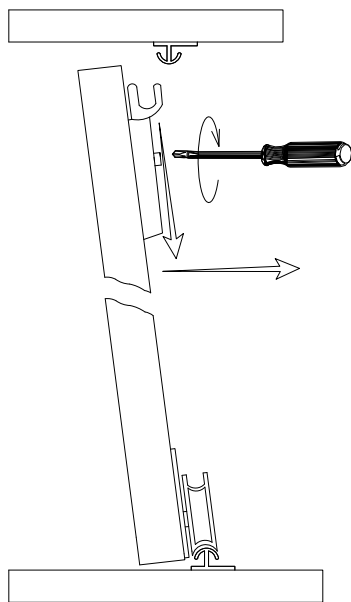
# 15



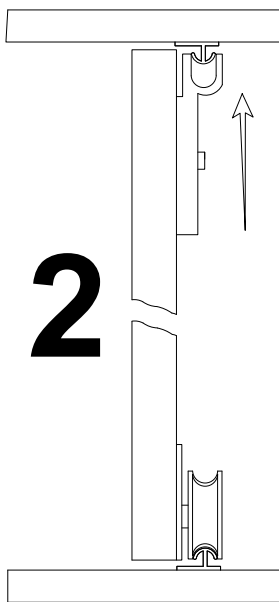
# 16



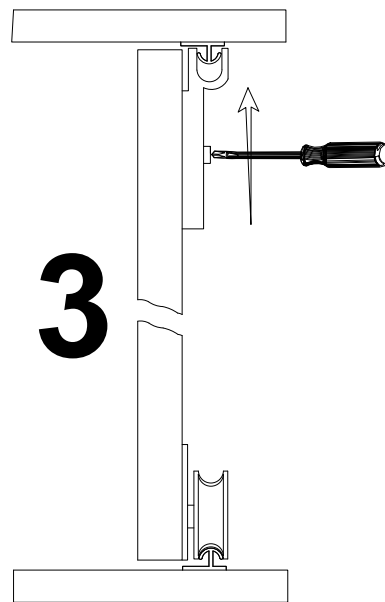
# 1



# 2

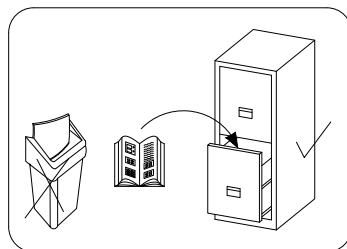
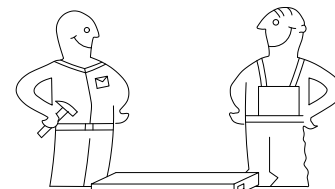


# 3



# SZAFKA SZRWARDROBE 180

**PL > INSTRUKCJA MONTAŻU**  
**D > MONTAGEANLEITUNG**  
**GB > ASSEMBLY INSTRUCTIONS**

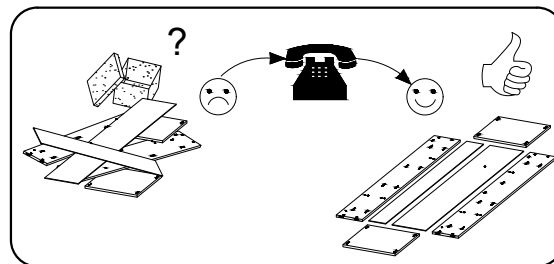
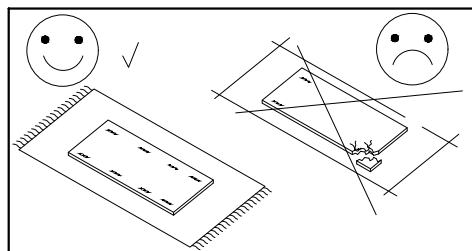
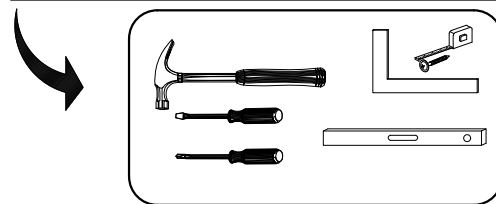


Czas montażu  
 Montagezeit  
 Time to assemble



3 hours  
 3 zeit  
 3 godz.

Tools required narzędzia wymagane Werkzeuge erforderlich



## Uwaga / Achtung / Caution

**PL >** Czyszczenie należy wykonać wyłącznie za pomocą ściereczki lub lekko nawilżonego ręcznika.  
 Nie stosować środków czyszczących do szorowania.

Szanowny kliencie, jeśli podczas montażu stwierdzisz uszkodzenie lub brak części, proszę podaj jej kod alfanumeryczny lub zaznacz ją na instrukcji montażu i prześlij wraz z protokołem reklamacyjnym

**D >** Bitte nur mit einem Staubtuch oder leicht feuchtem Lappen reinigen. Keine scheuerenden Putzmittel verwenden.

Sehr geehrter kunde, sollte ein teil fehlen oder beschädigt sein, kreuzen sie dies bitte deutlich auf der montageanleitung an und schicken sie die montageanleitung mit ein.

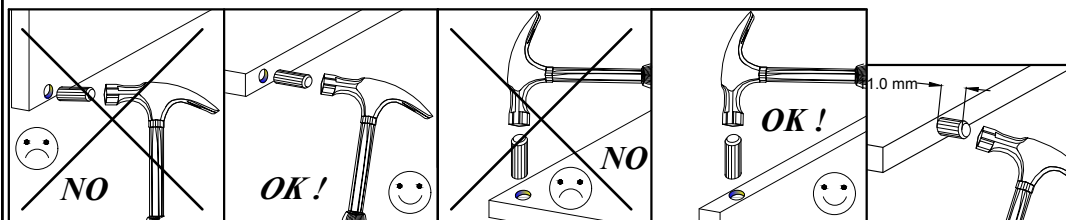
**GB >** Please only clean with a duster or a damp cloth. Do not use any abrasive cleaners.

Dear customer, should there be any piece missing or damaged, kindly mark this piece clearly on the attached assembly instructions and return them to us.

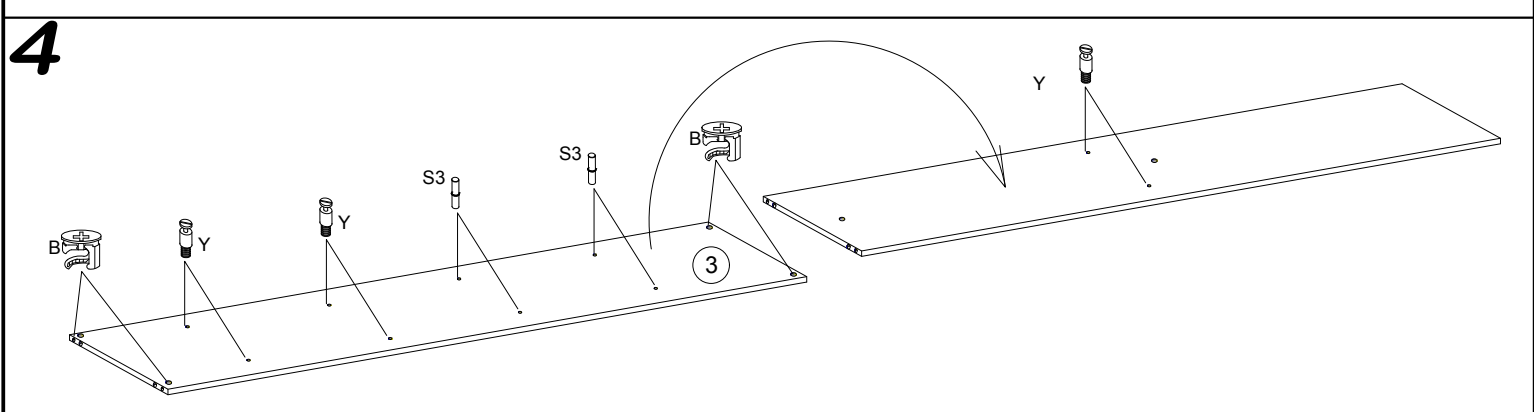
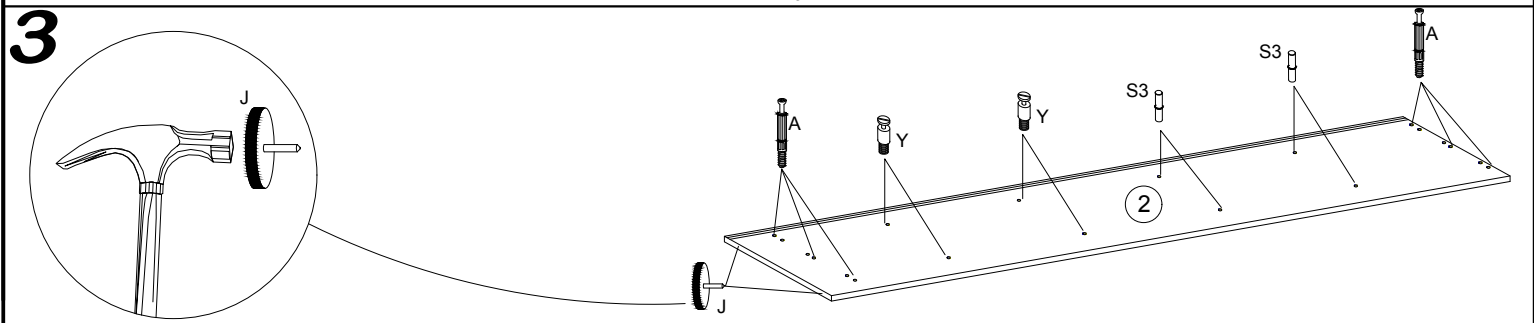
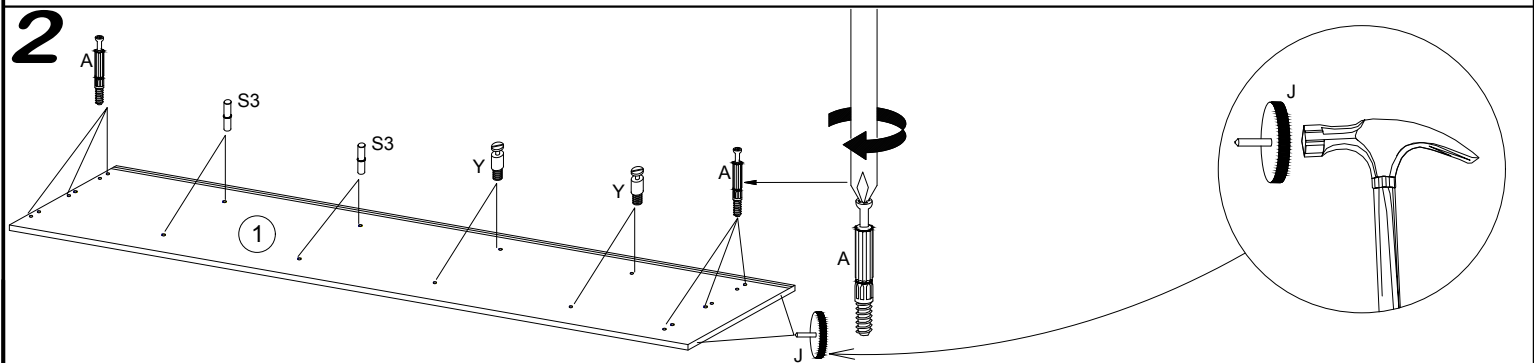
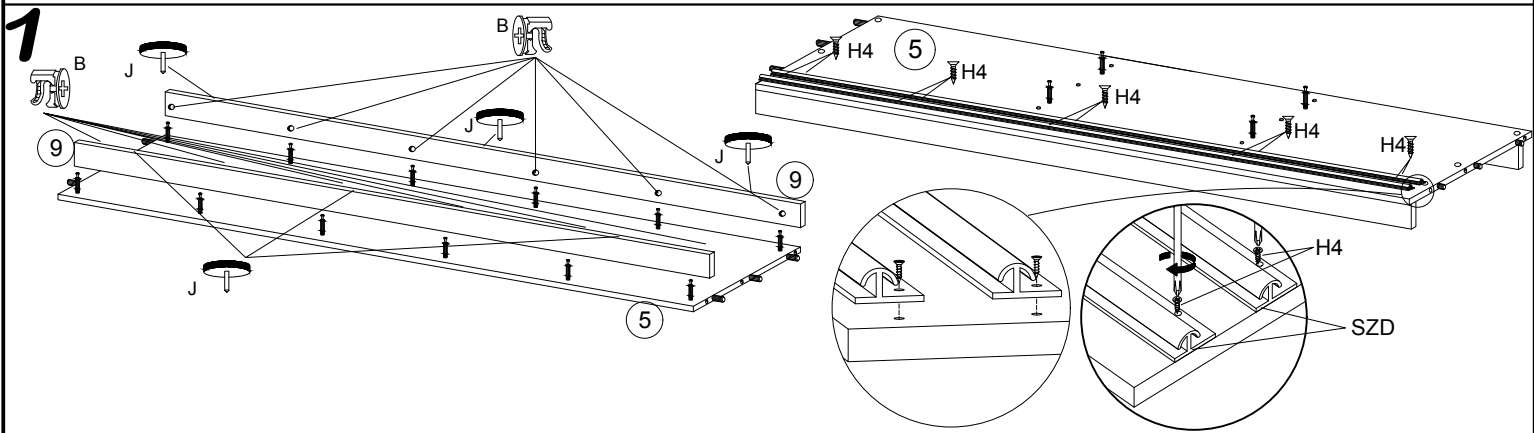
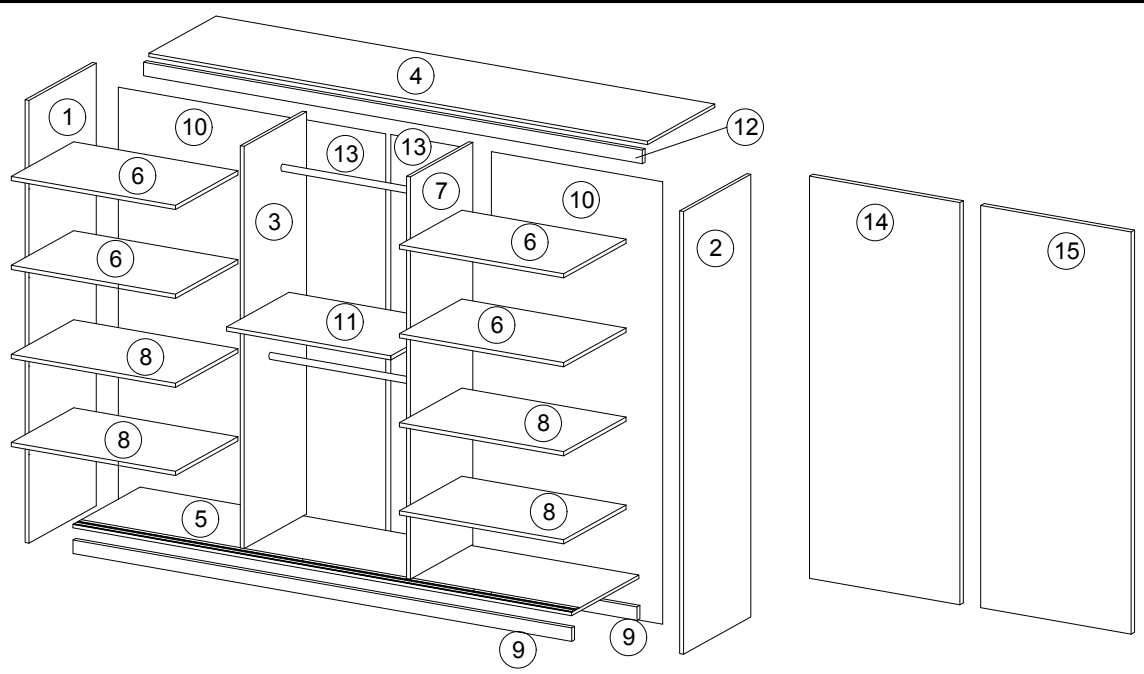
## Karta serwisowa / Service Karte / Service card

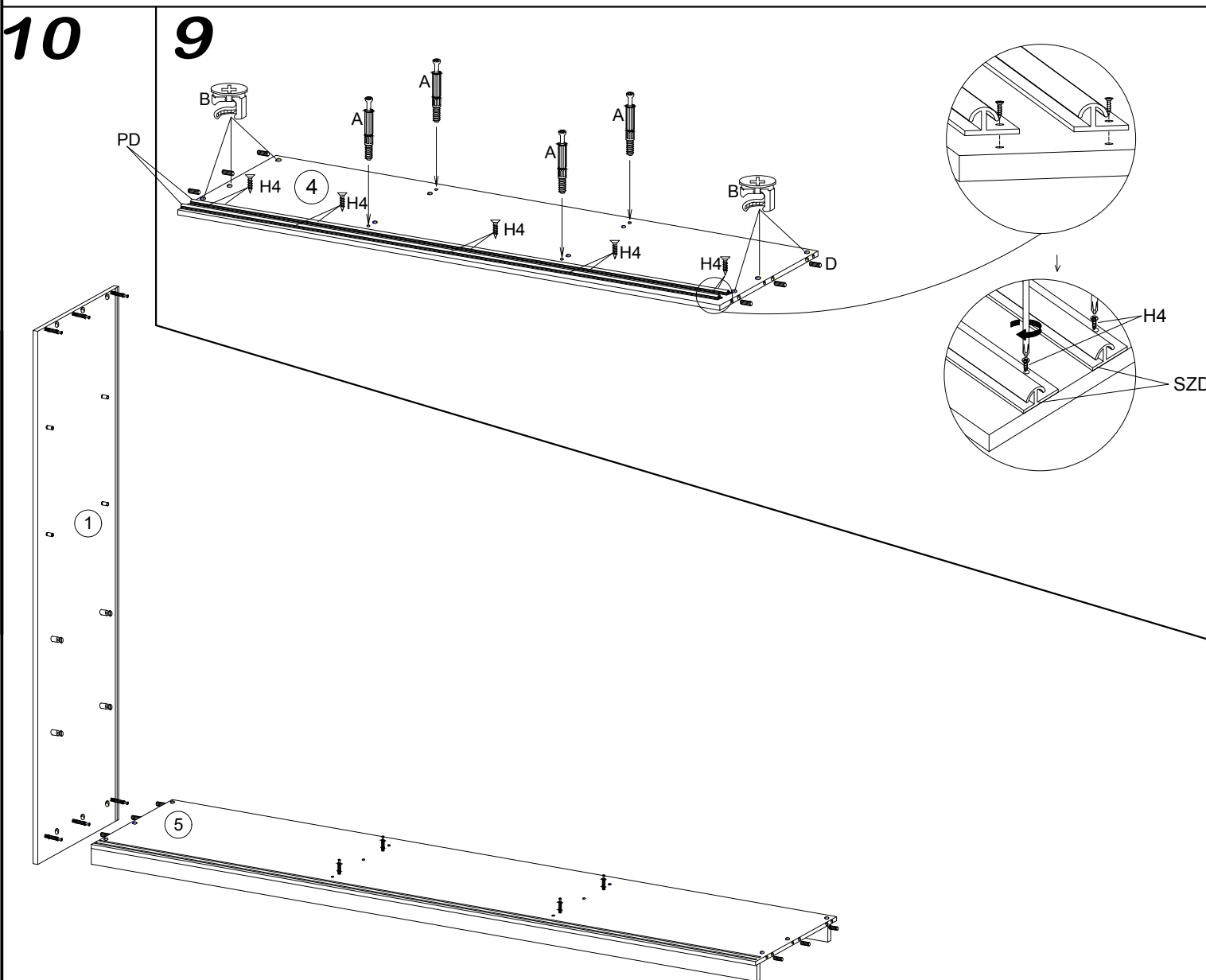
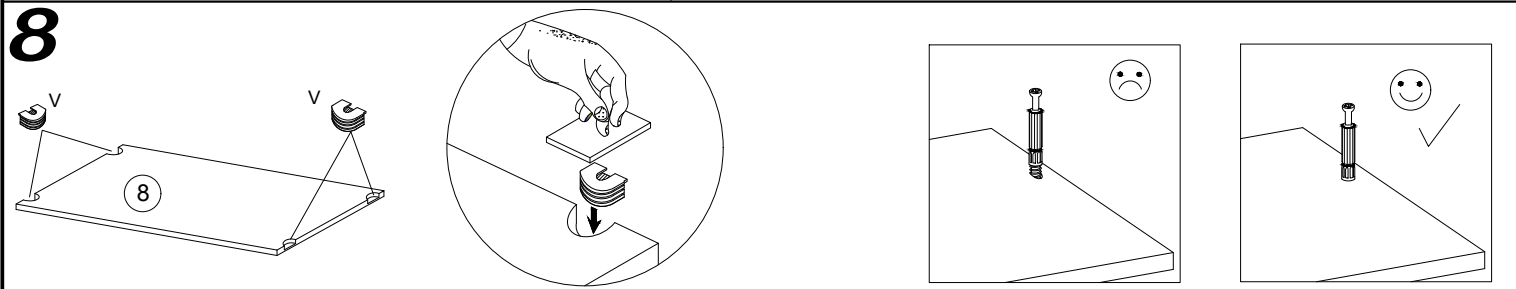
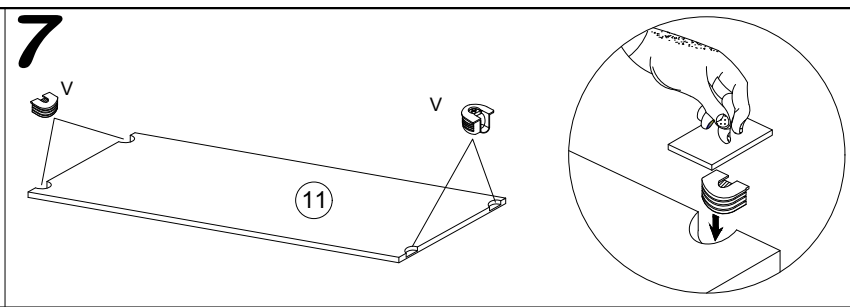
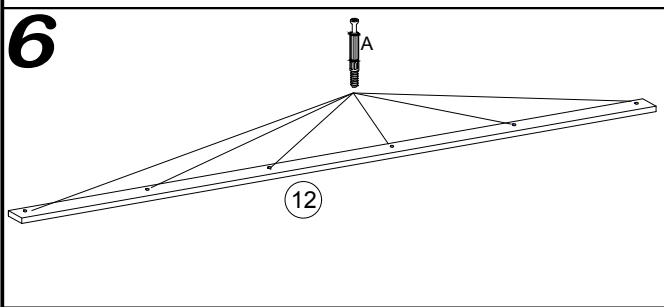
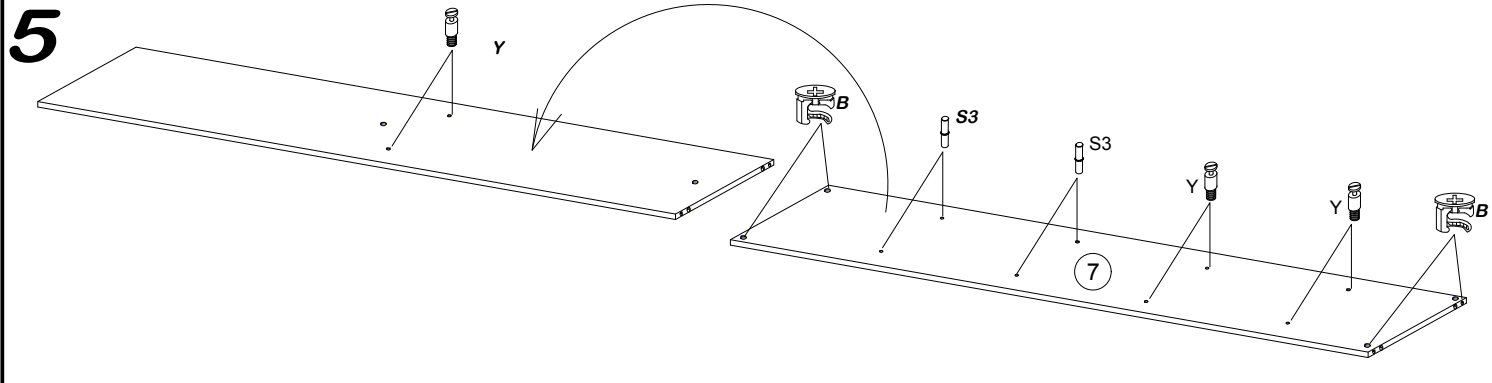
AKCESORIA / ZUBEHÖR / ACCESSORIES

8.0x35  D 20	4.0x25  G 4	 Y 20	 A 38	 B 38	3.5x16  H 28	 V 20	 N 4	 K2 4	 K1 4	 S3 16
 X 30	 F 2	 S 38	 S1 80	 I 30	L-775  V1 2	L-1850  L 1	6.3x13  Q 8	 J 10	 PD 4	3.0x13  H4 20



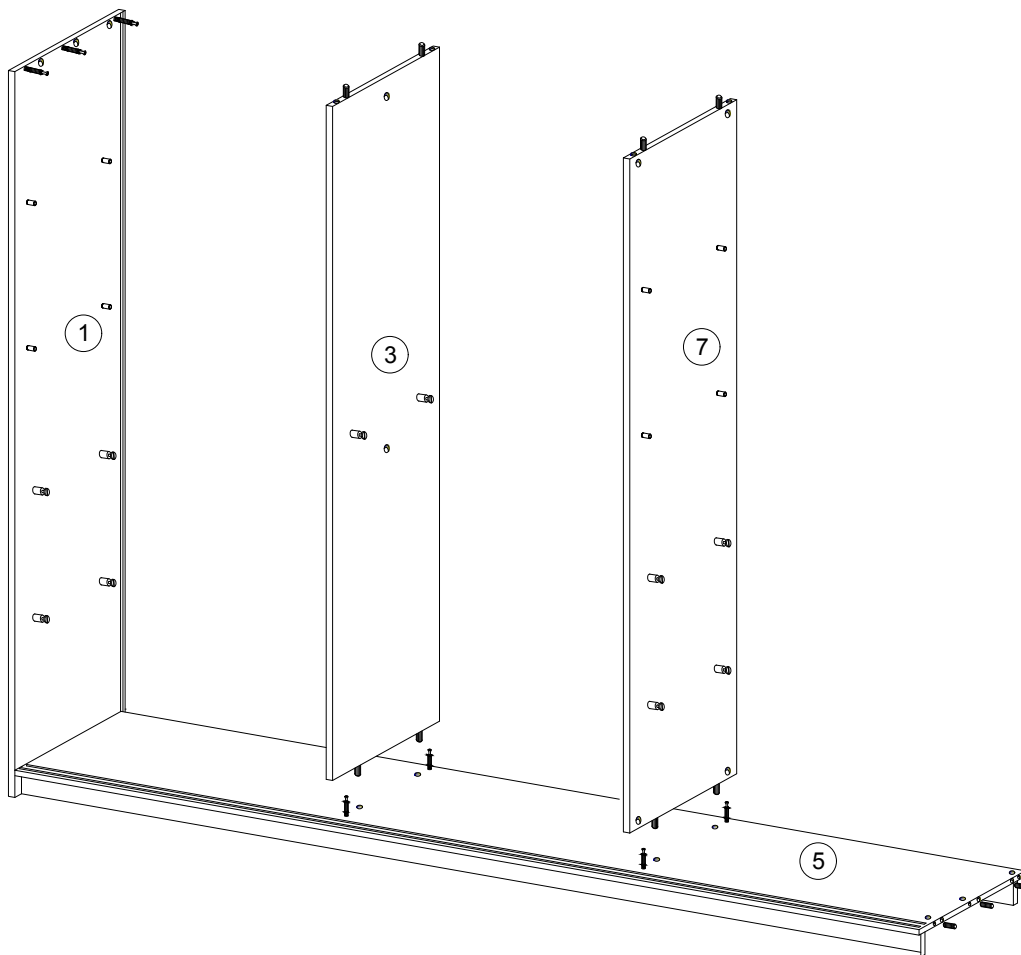
No.	Pcs.	L	W	D
1.	1	2000	620	16
2.	1	2000	620	16
3.	1	1888	480	16
4.	1	1768	582	16
5.	1	1768	600	16
6.	4	475	480	16
7.	1	1888	480	16
8.	4	475	480	16
9.	2	1768	80	16
10.	2	1918	492	3
11.	1	785	480	16
12.	1	1768	70	16
13.	2	1918	398	3
14.	1	1873	900	16
15.	1	1873	900	16



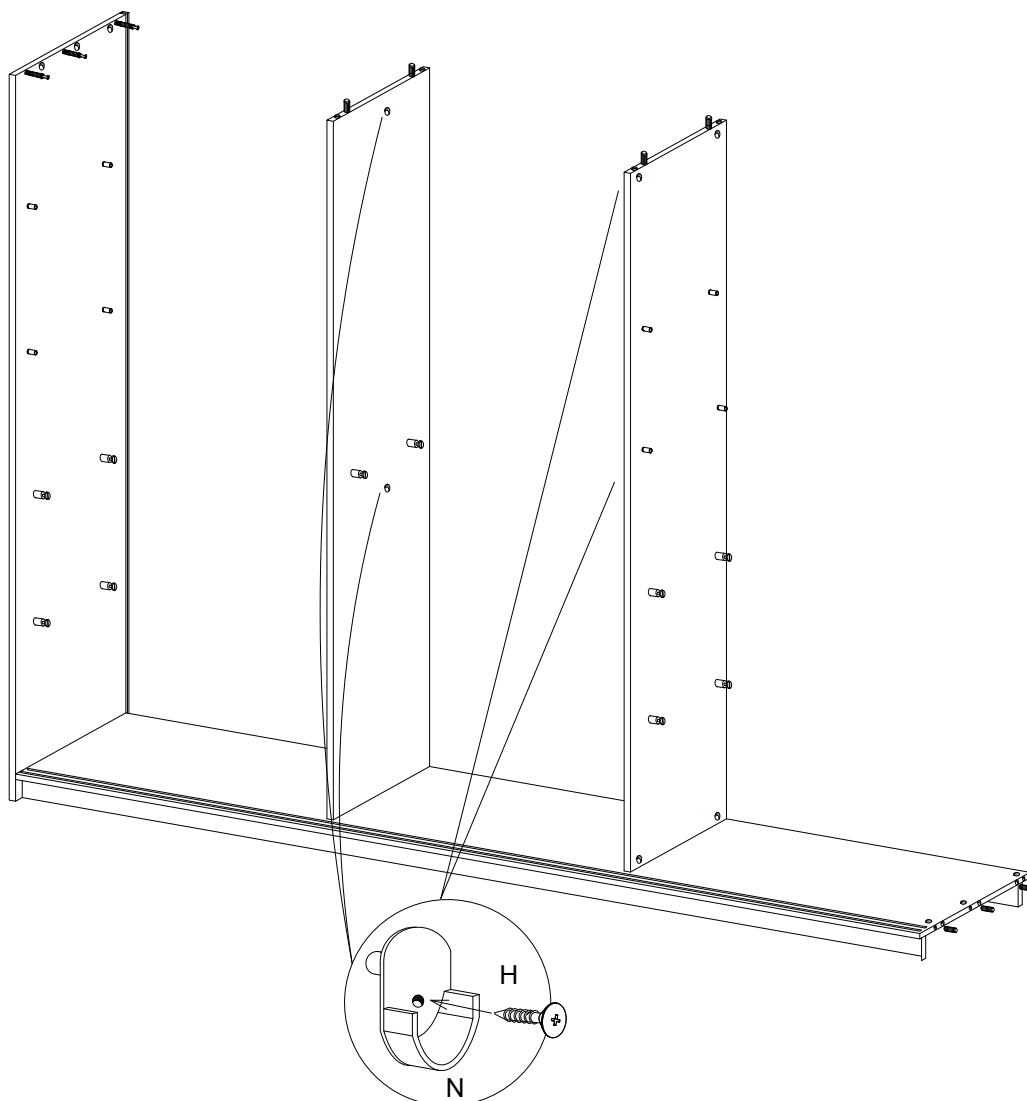




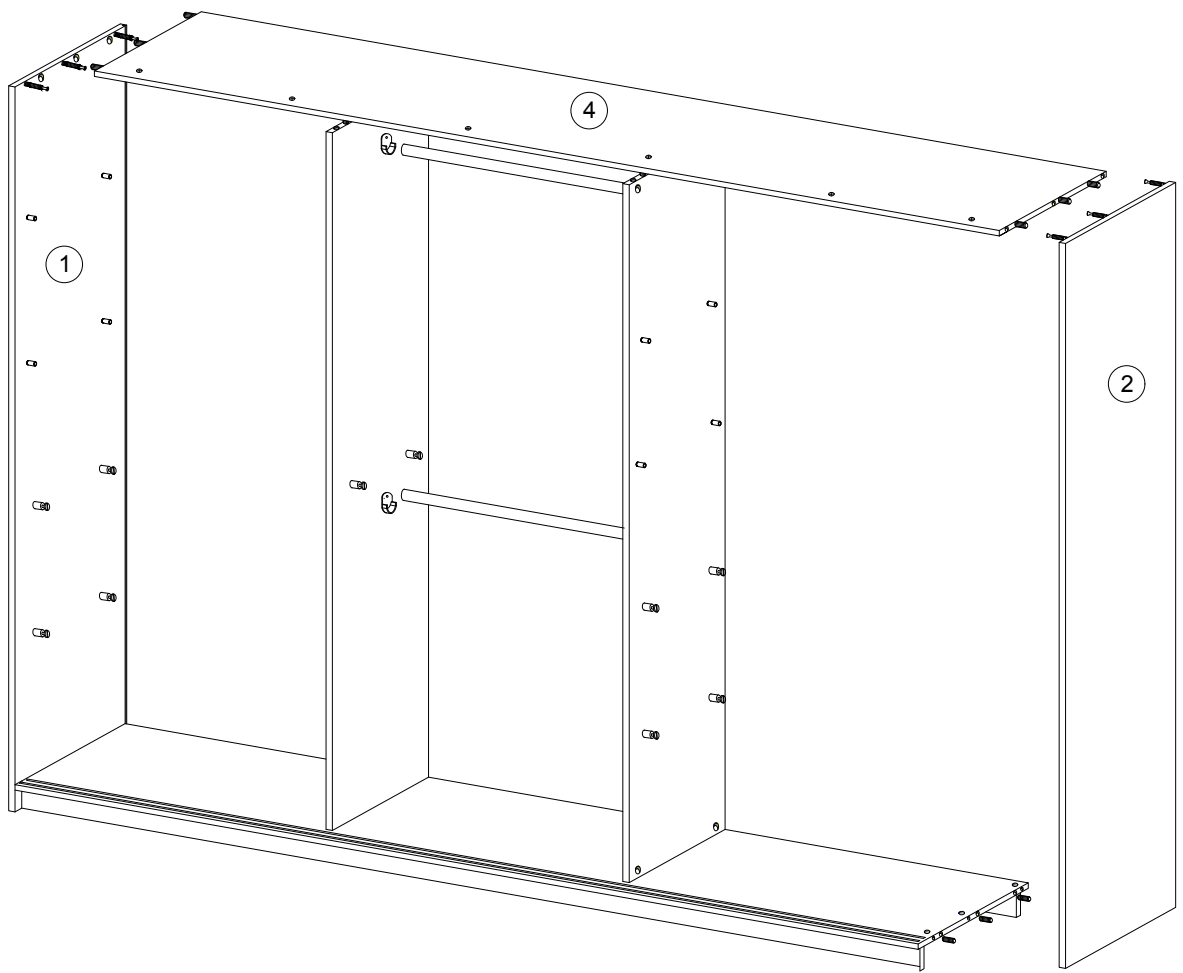
11



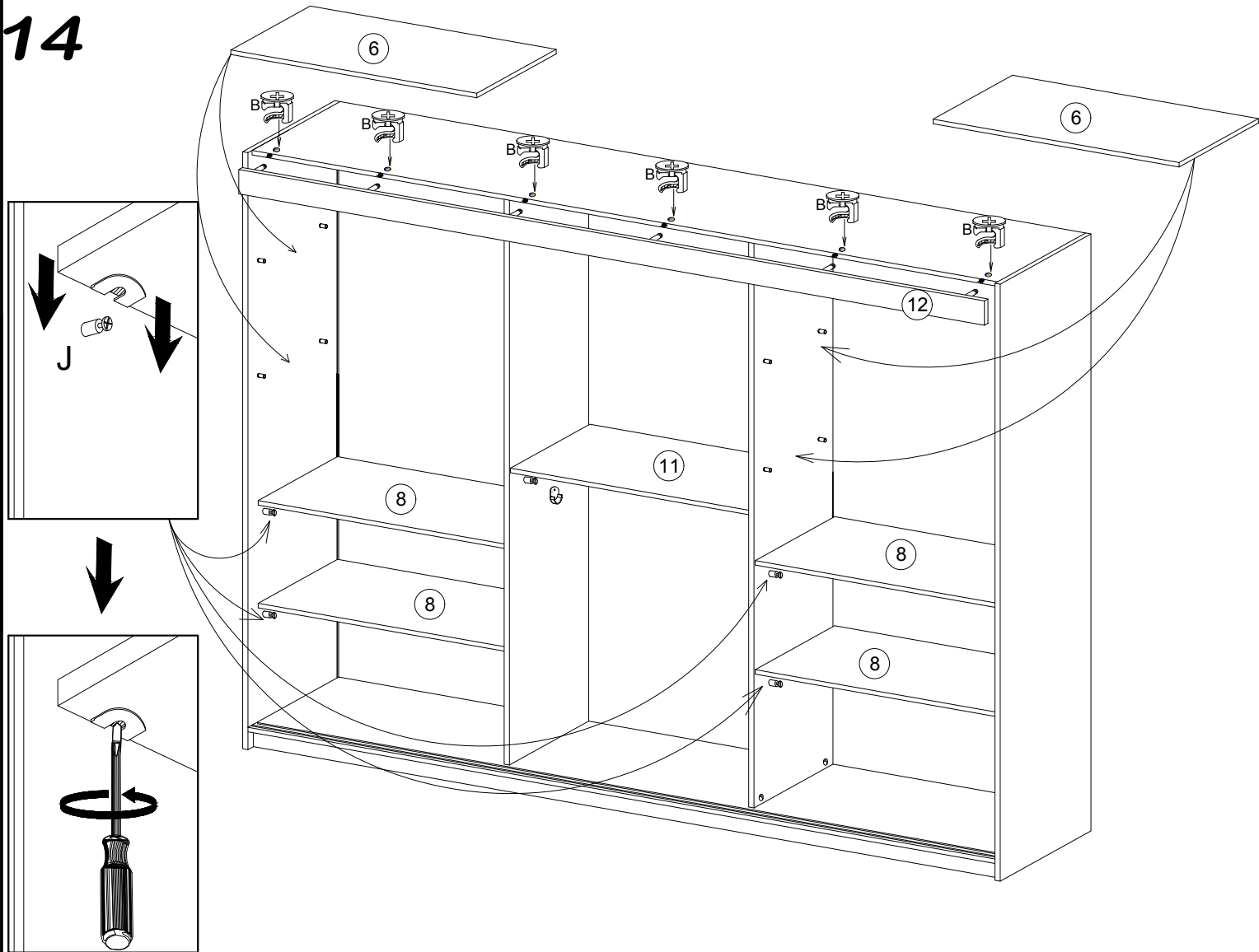
12



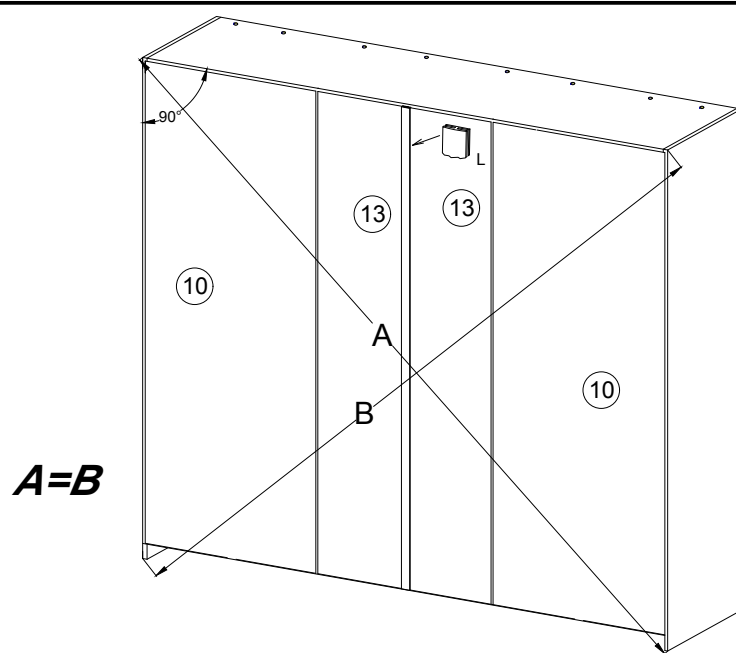
# 13



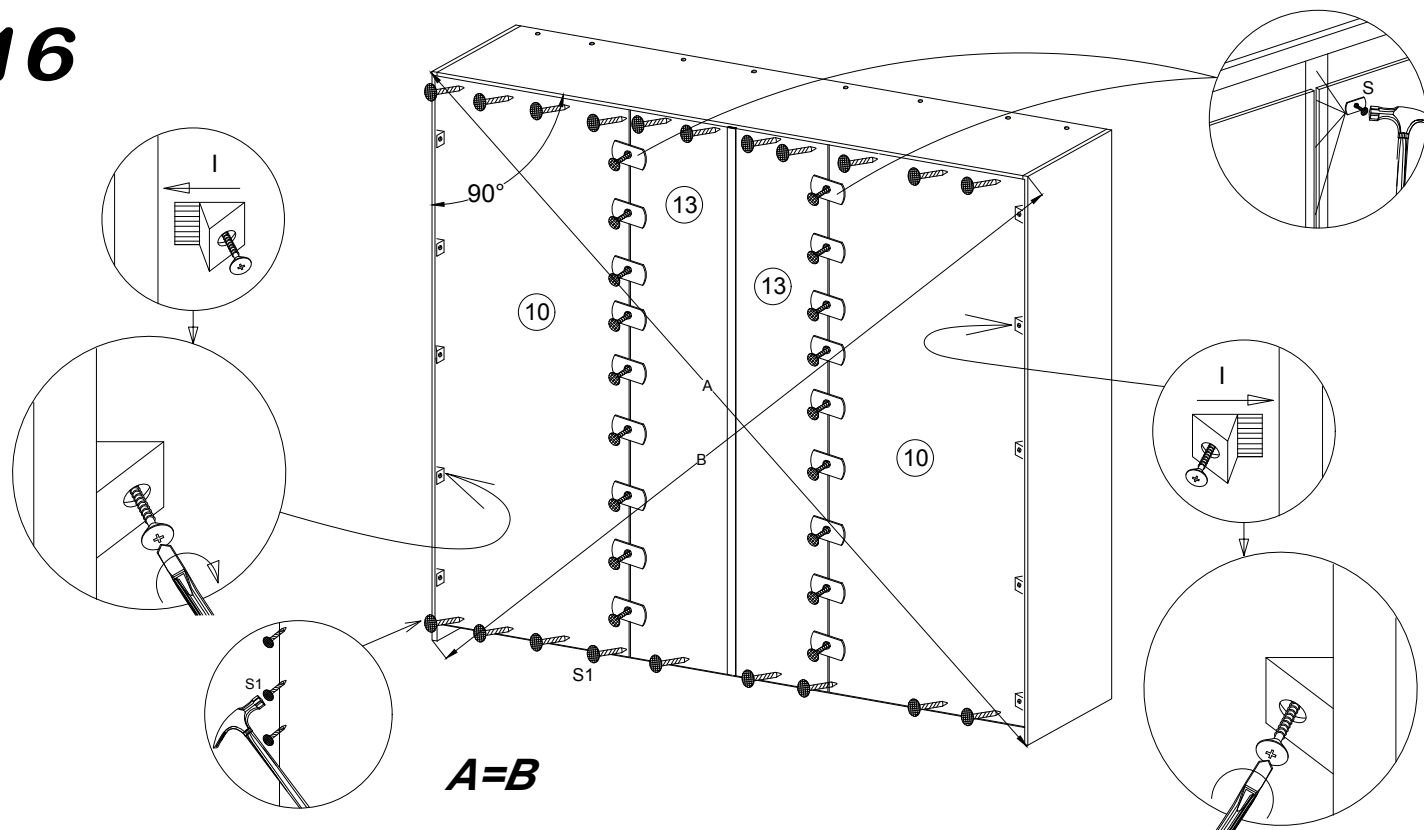
# 14



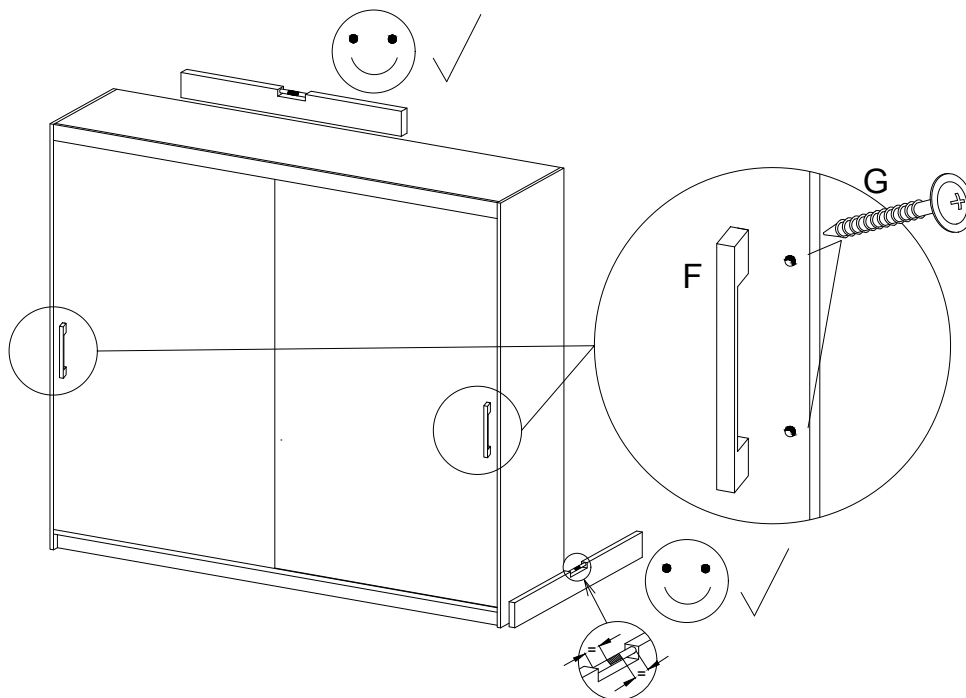
# 15



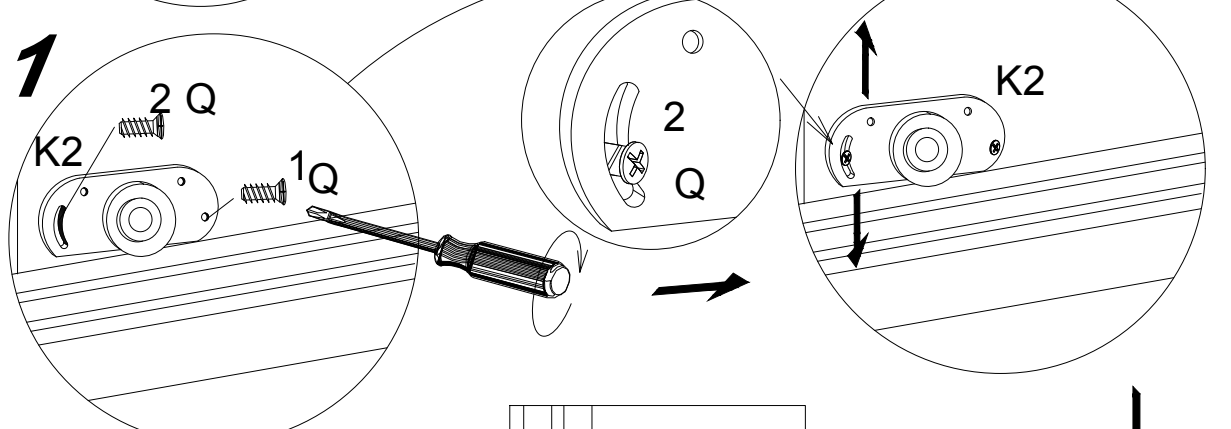
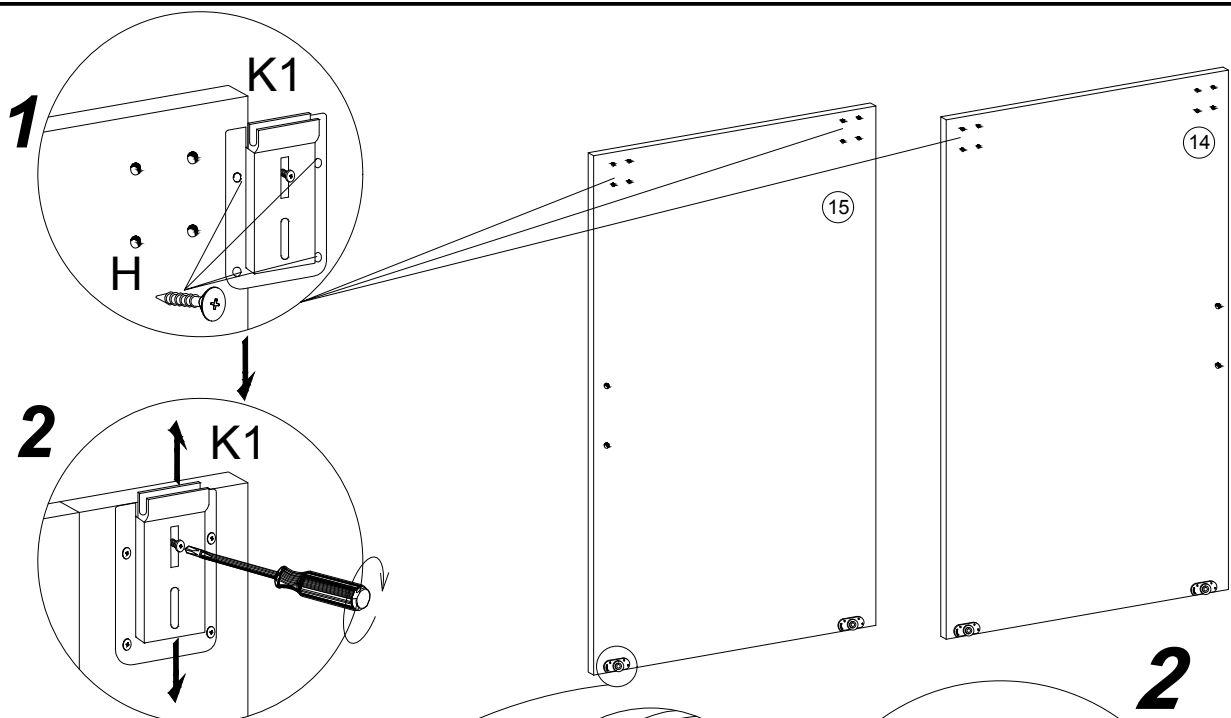
# 16



# 17

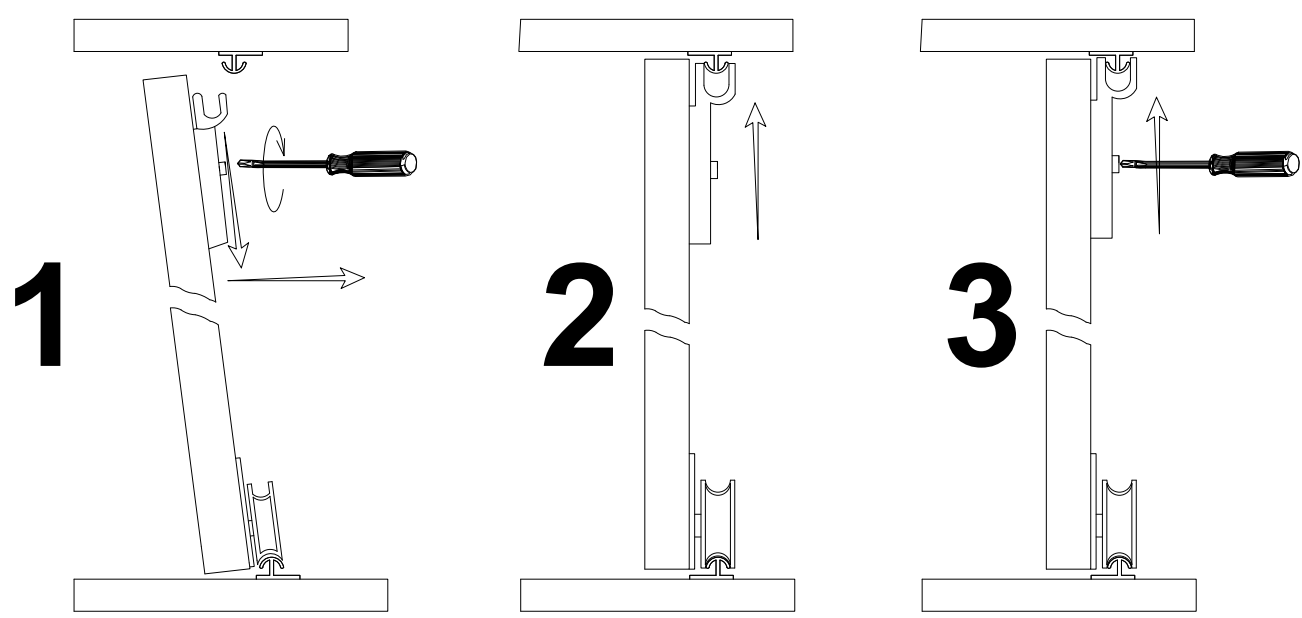
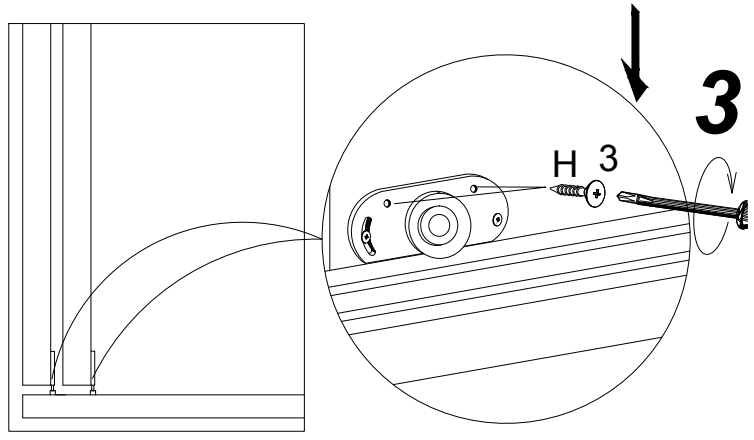


# 16



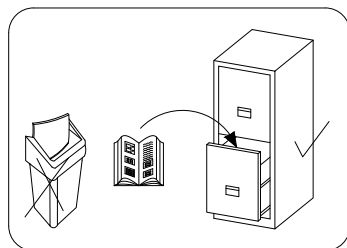
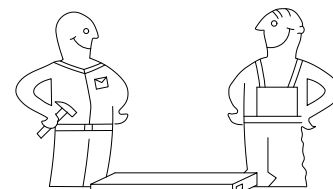
**AFTER ADJUSTING  
THE DOOR, USE  
SCREW NO 3**

**PO  
WYREGULOWANIU  
DRZWI WKREĆĆ  
WKREŃ NR 3**

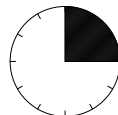


# SZAFKA SCHRANK WARDROBE 200

PL> INSTRUKCJA MONTAŻU  
D > MONTAGEANLEITUNG  
GB> ASSEMBLY INSTRUCTIONS

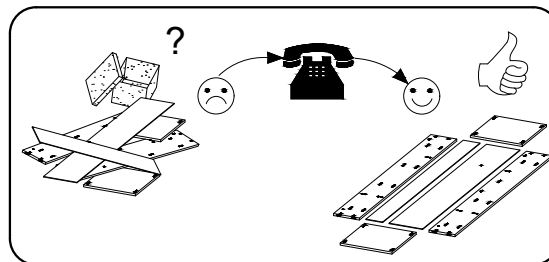
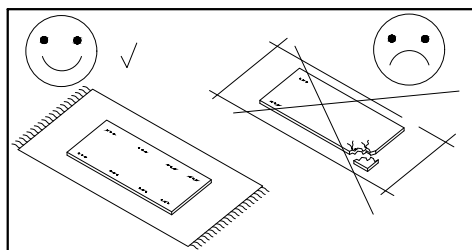
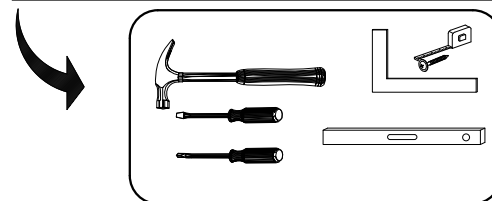


Czas montażu  
Montagezeit  
Time to assemble



3 hours  
3 zeit  
3 godz.

Tools required narzędzia wymagane Werkzeuge erforderlich



## Uwaga / Achtung / Caution

PL>Czyszczenie należy wykonać wyłącznie za pomocą ściereczki lub lekko nawilżonego ręcznika.  
Nie stosować środków czyszczących do szorowania.

Szanowny kliencie, jeśli podczas montażu stwierdzisz uszkodzenie lub brak części, proszę podaj jej kod alfanumeryczny lub zaznacz ją na instrukcji montażu i prześlij wraz z protokołem reklamacyjnym

D >Bitte nur mit einem Staubtuch oder leicht feuchtem Lappen reinigen. Keine scheuerenden Putzmittel verwenden.

Sehr geehrter kunde, sollte ein teil fehlen oder beschädigt sein, kreuzen sie dies bitte deutlich auf der montageanleitung an und schicken sie die montageanleitung mit ein.

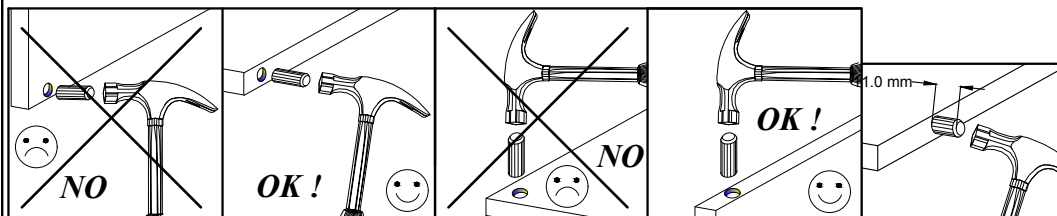
GB>Please only clean with a duster or a damp cloth. Do not use any abrasive cleaners.

Dear customer, should there be any piece missing or damaged, kindly mark this piece clearly on the attached assembly instructions and return them to us.

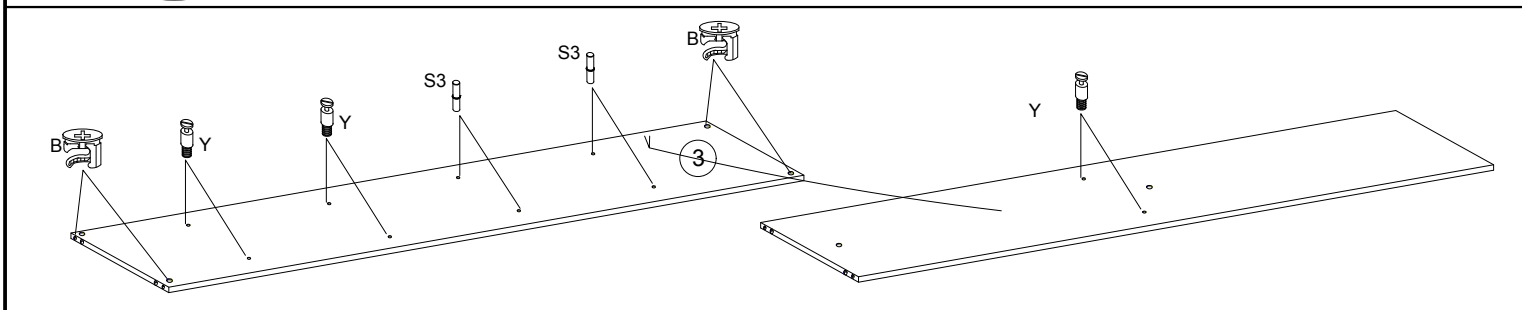
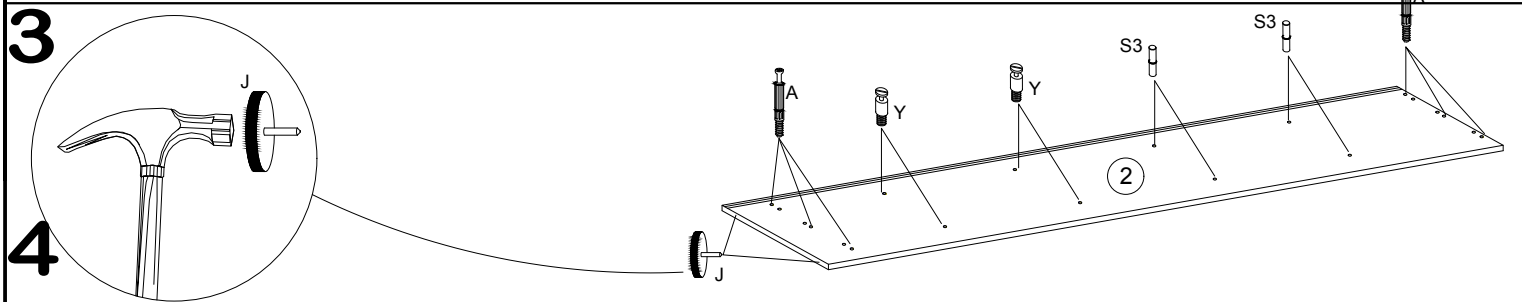
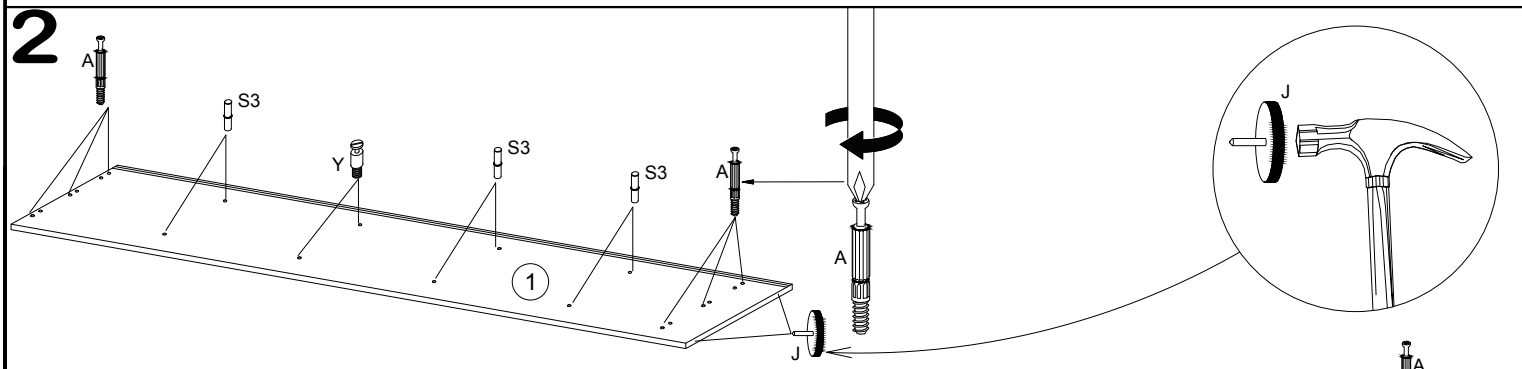
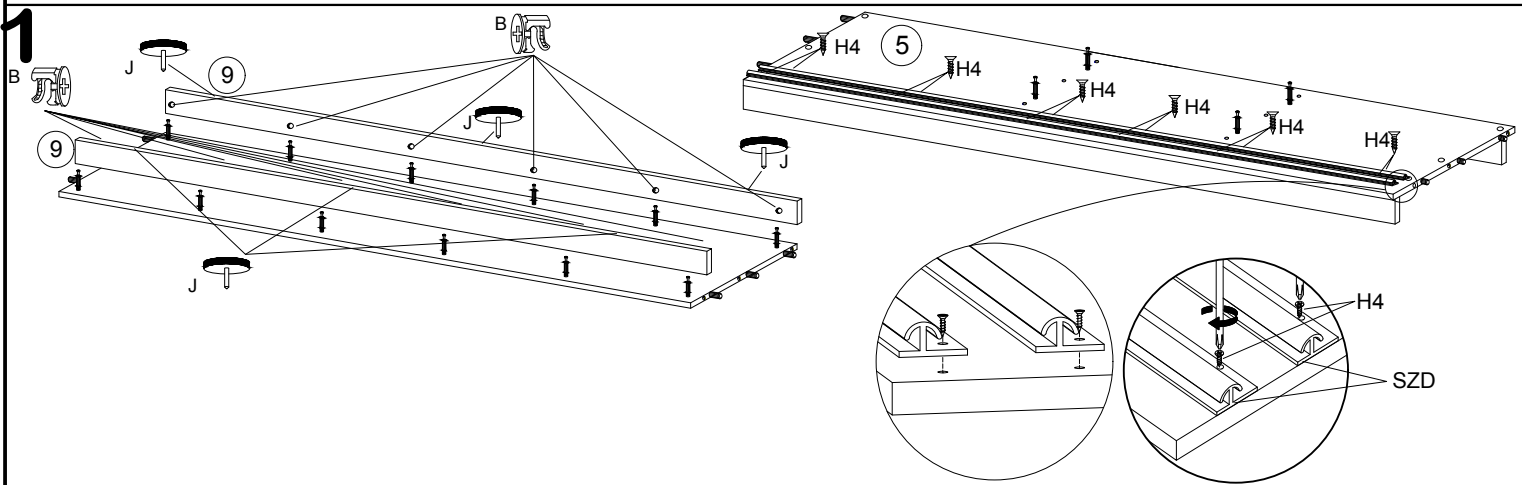
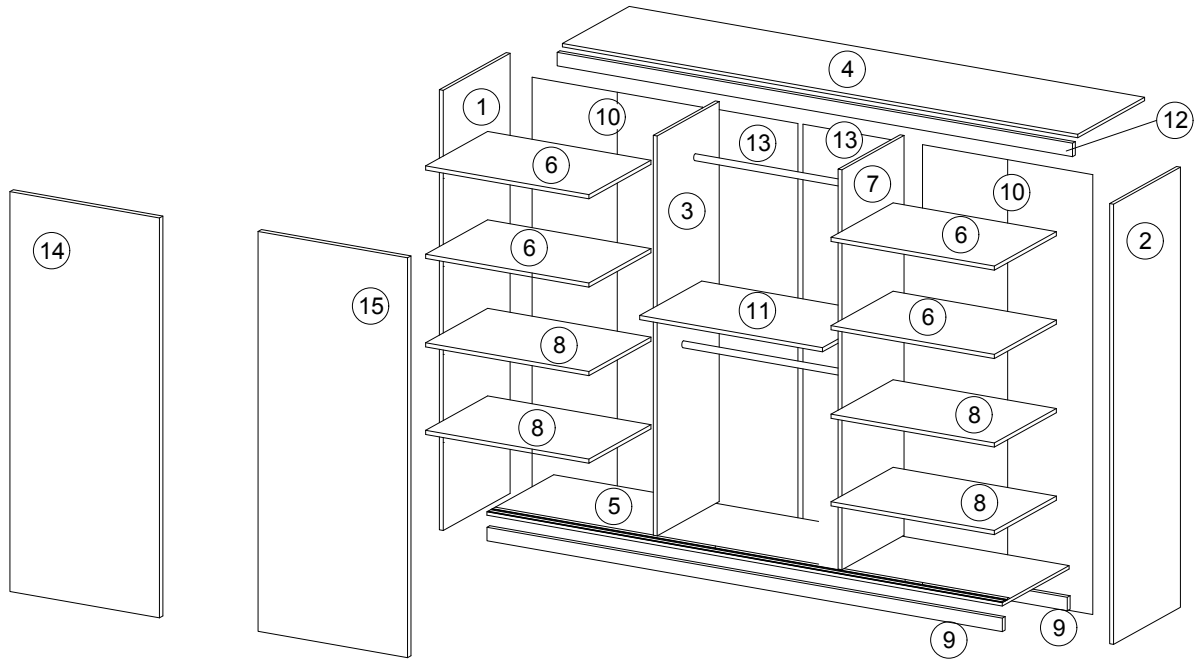
## Karta serwisowa /Service Karte /Service card

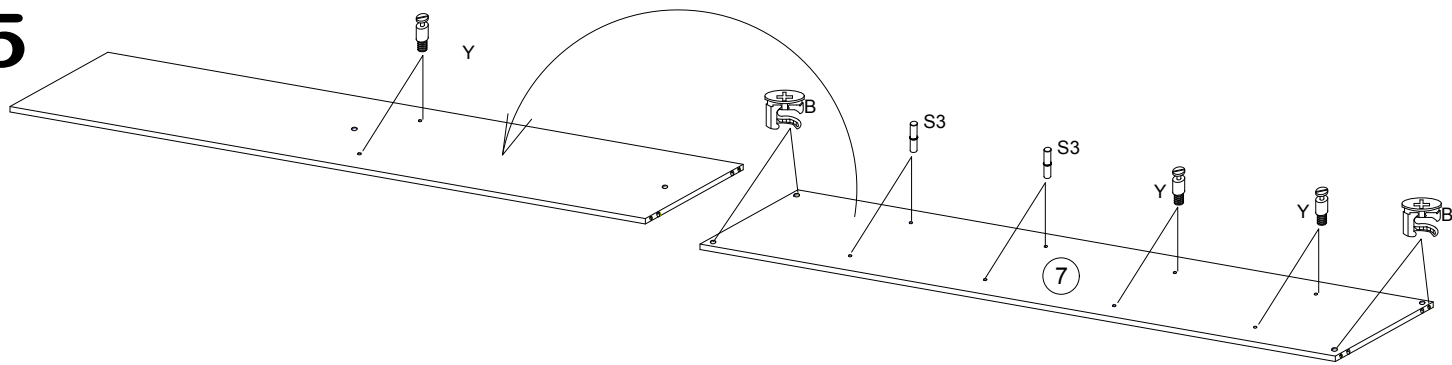
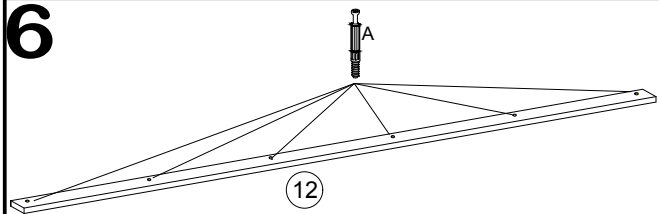
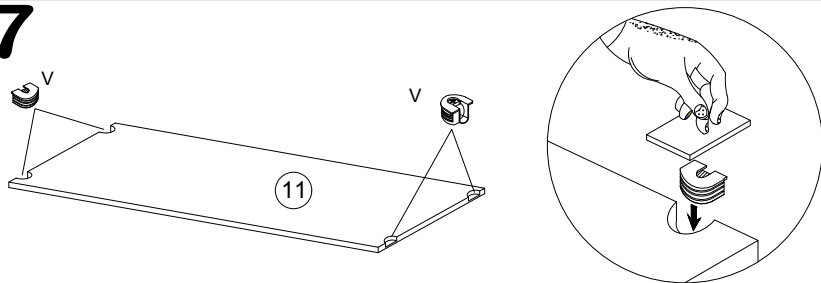
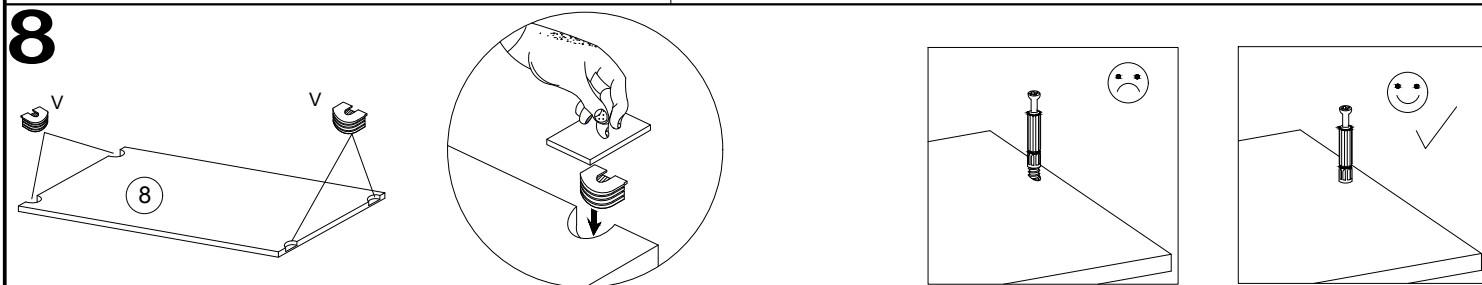
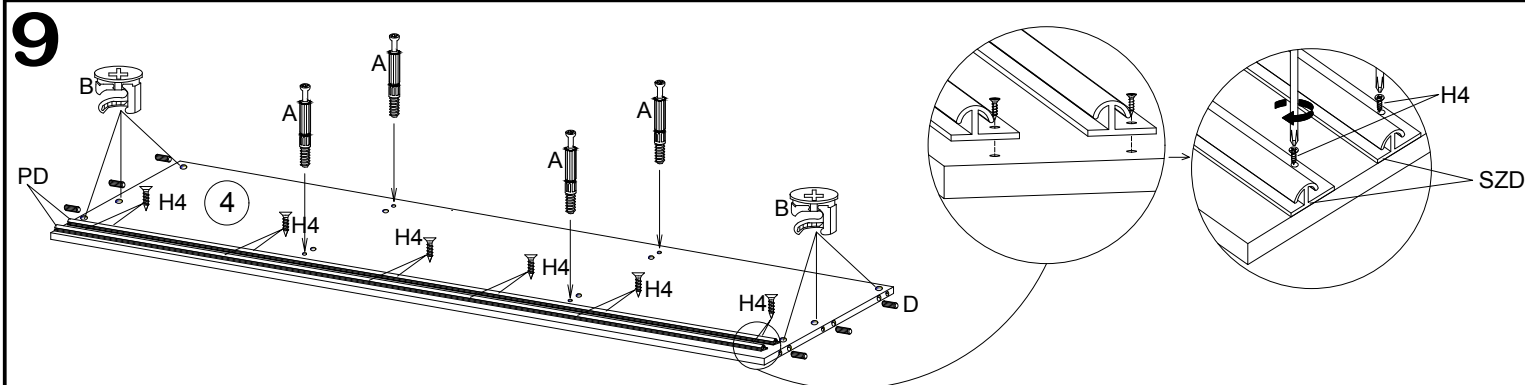
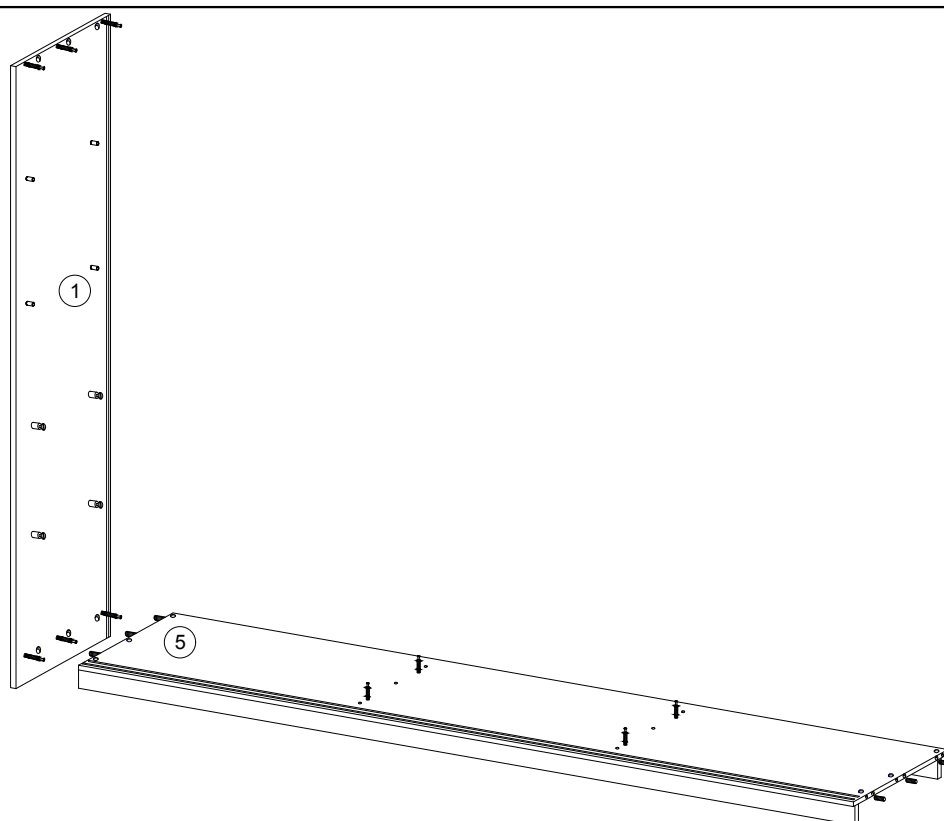
AKCESORIA / ZUBEHÖR / ACCESSORIES

 D 20	 G 4	 Y 20	 A 38	 B 38	 H 28	 V 20	 N 4	 K2 4	 K1 4	 S3 16
 X 30	 F 2	 S 38	 S1 80	 I 30	 L-975 V1 2	 L-1850 L 1	 6.3x13 Q 8	 J 10	 PD 4	 H4 24

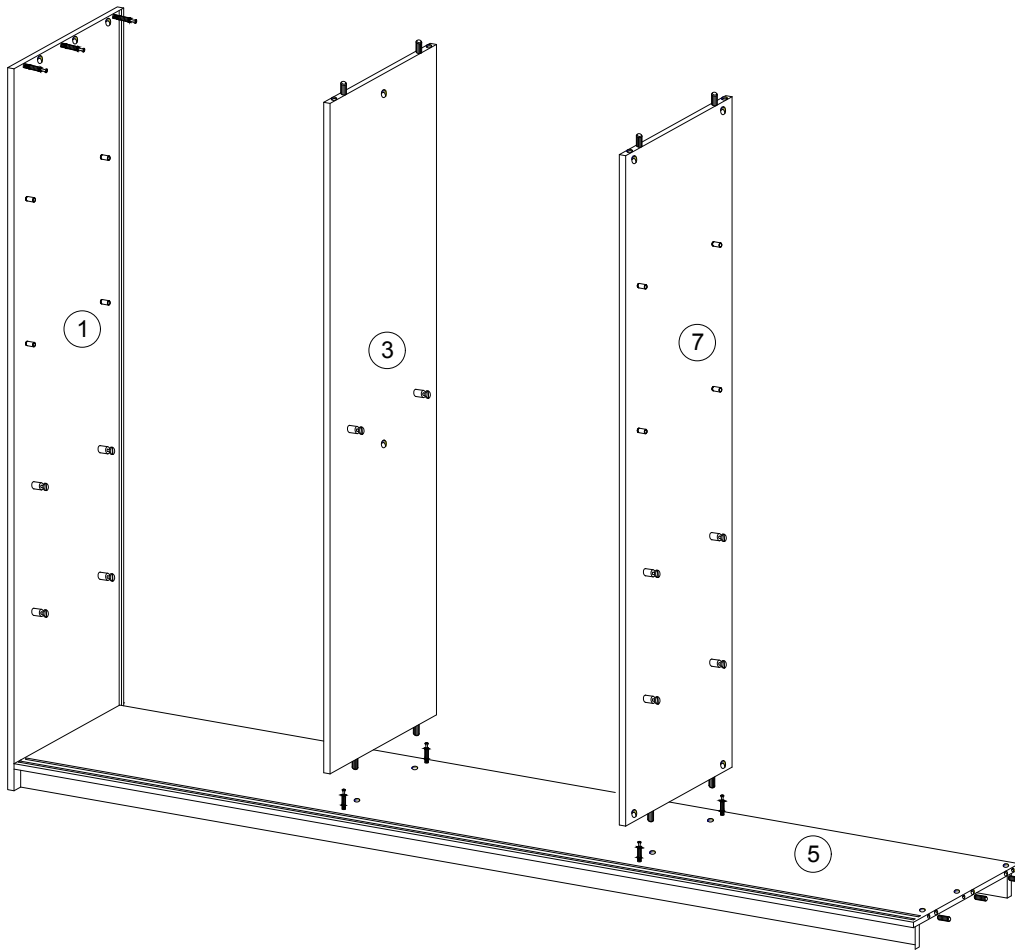


No.	Pcs.	L	W	D
1.	1	2000	620	16
2.	1	2000	620	16
3.	1	1888	480	16
4.	1	2468	582	16
5.	1	2468	600	16
6.	4	667	480	16
7.	1	1888	480	16
8.	4	667	480	16
9.	2	2468	80	16
10.	4	1918	341	3
11.	1	667	480	16
12.	1	2468	70	16
13.	2	1918	557	3
14.	1	1873	1000	16
15.	1	1873	1000	16

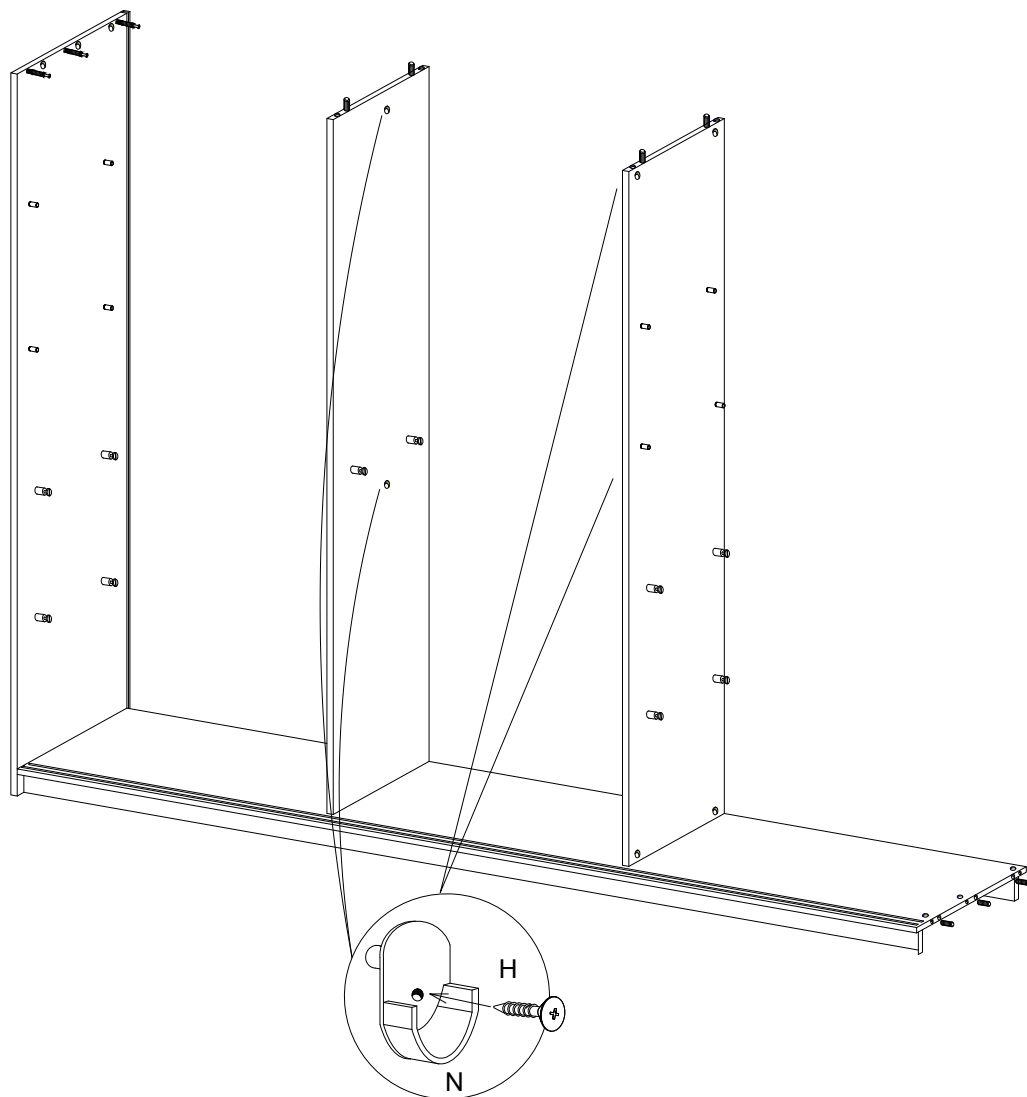


**5****6****7****8****9****10**

# 11

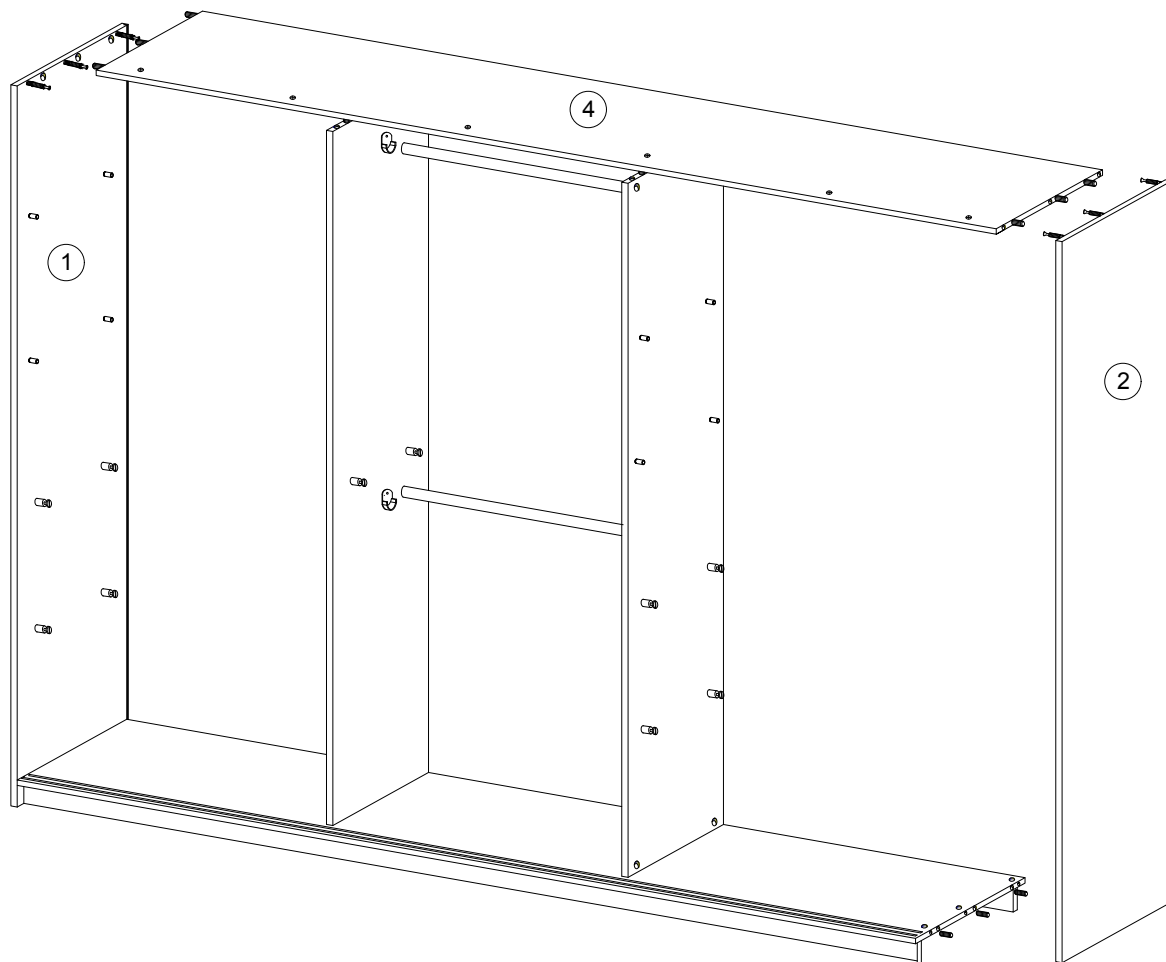


# 12

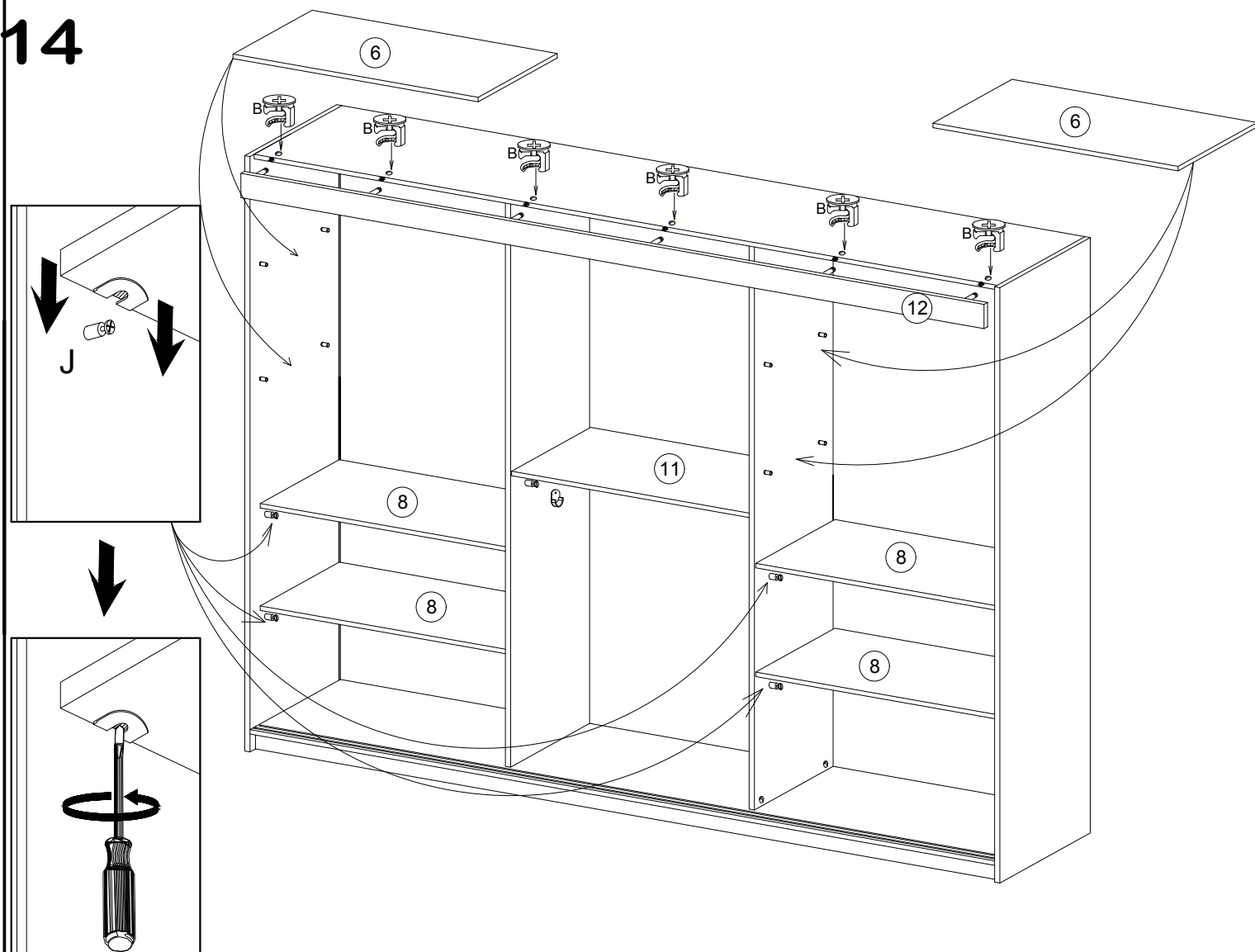




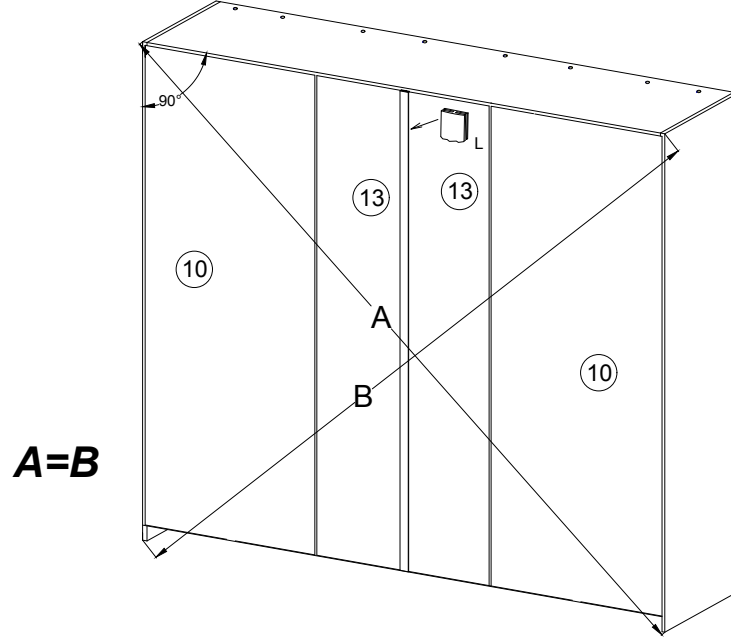
# 13



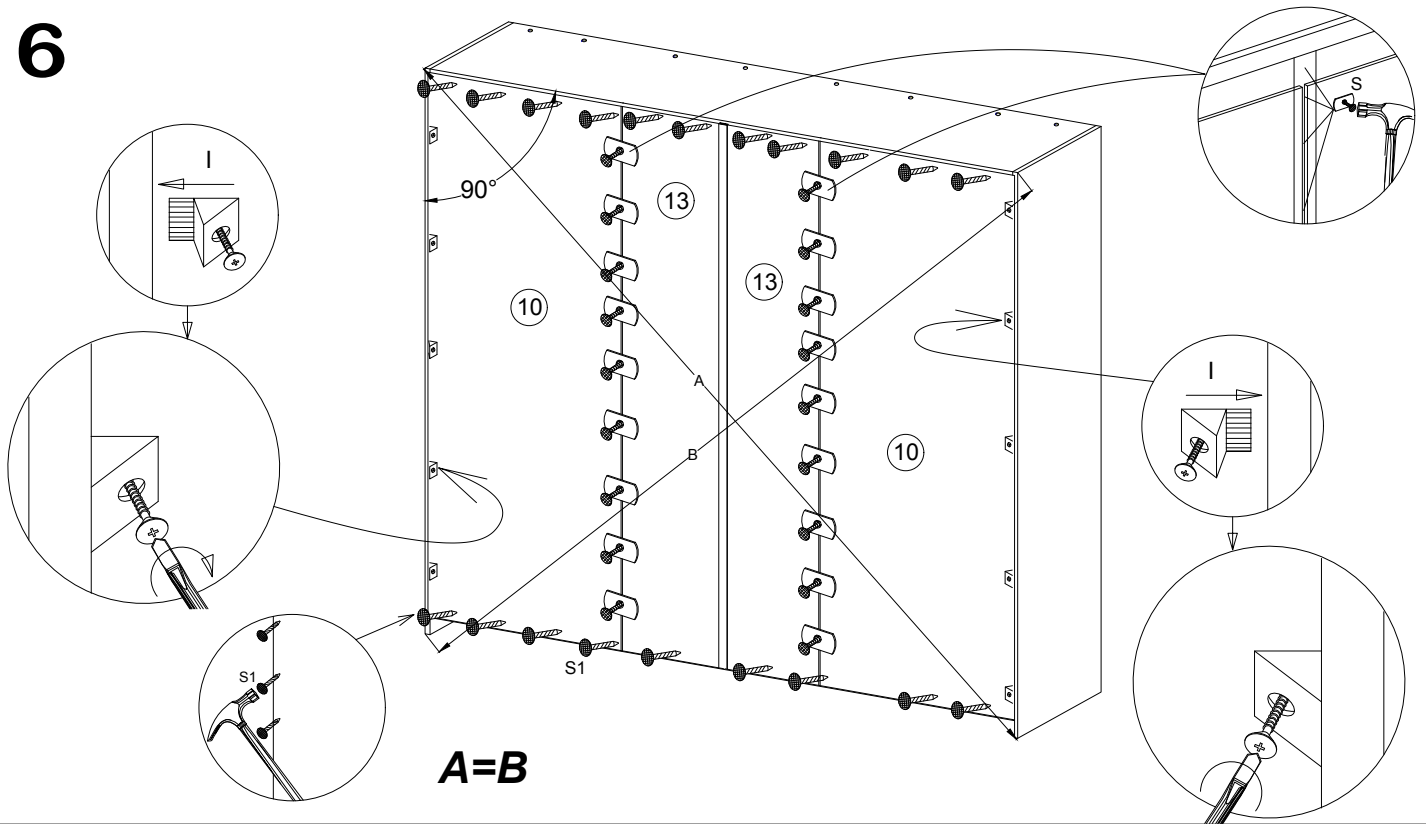
# 14



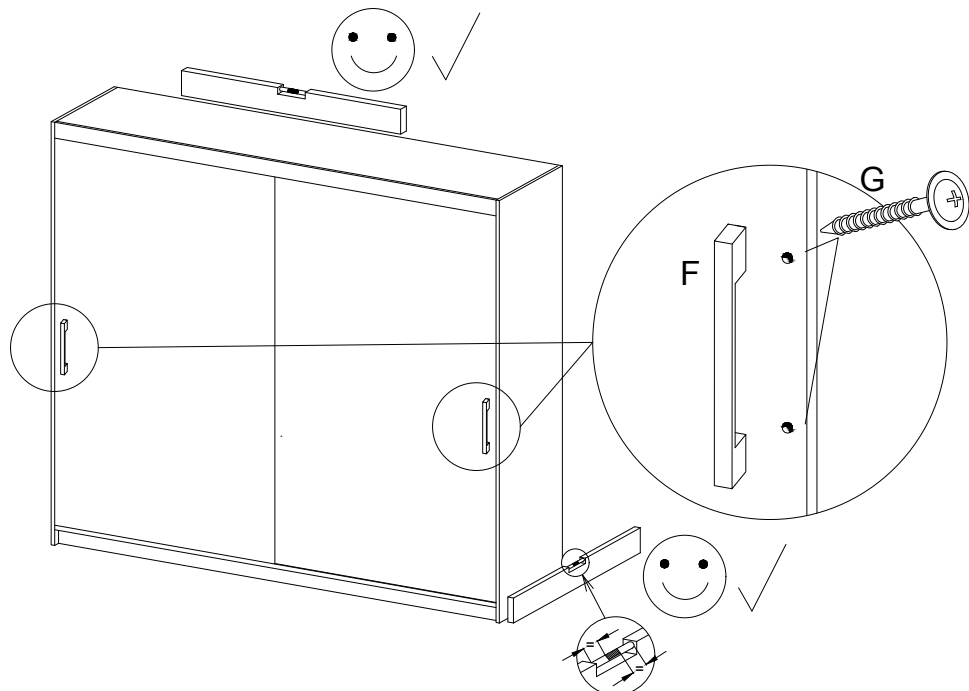
# 15



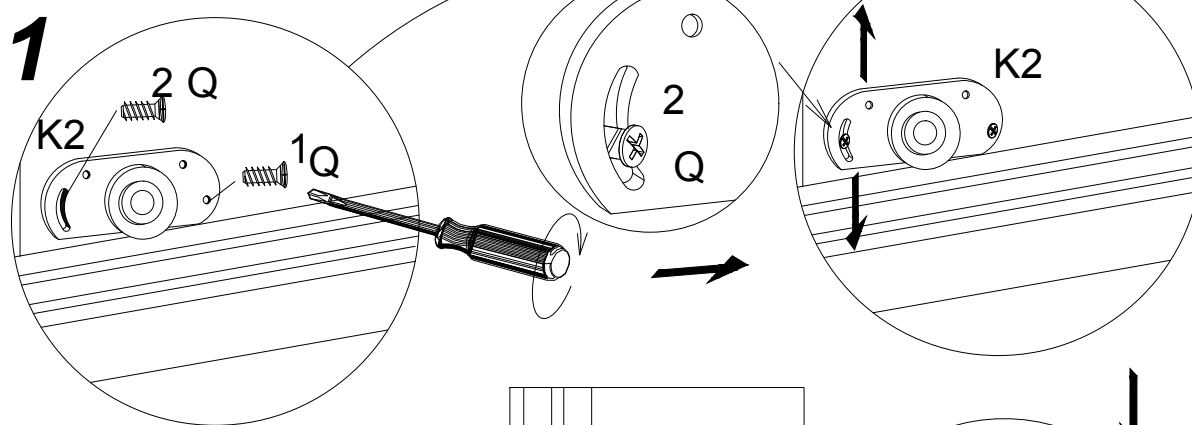
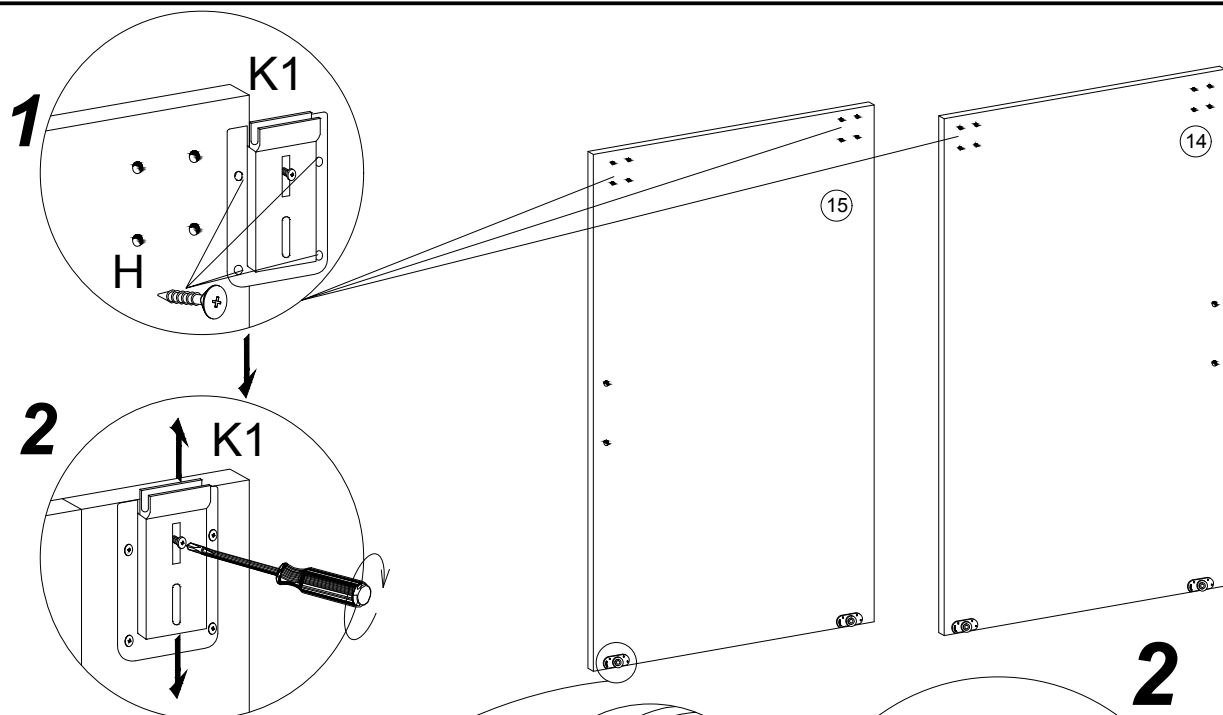
# 16



# 17

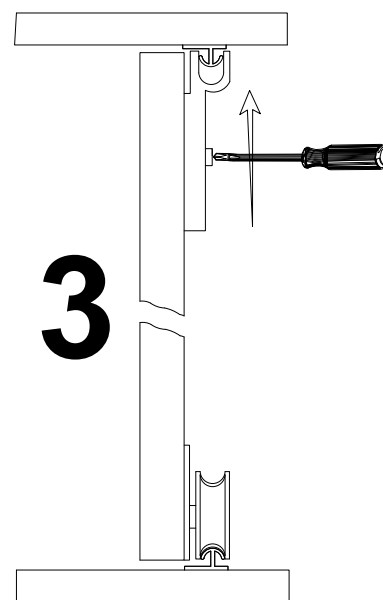
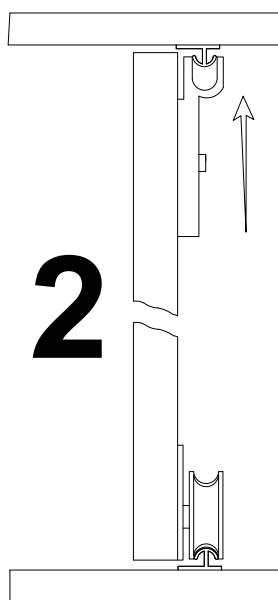
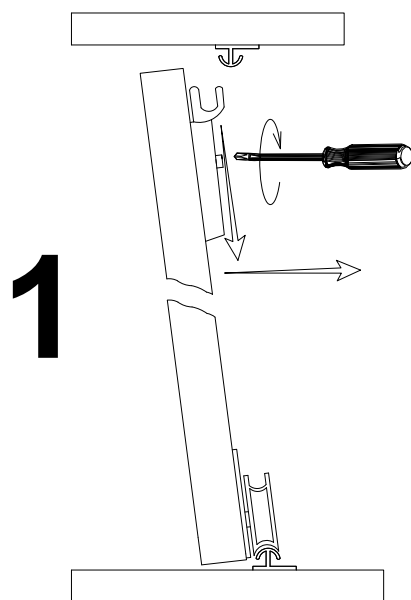


# 18



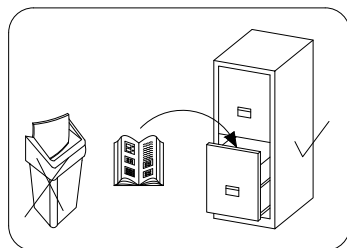
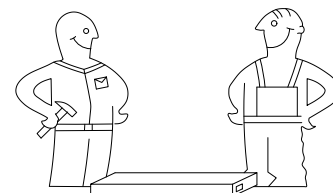
**AFTER ADJUSTING  
THE DOOR, USE  
SCREW NO 3**

**PO  
WYREGULOWANIU  
DRZWI WKREĆĆ  
WKREŃ NR 3**



# SZAFKA SCHRANK WARDROBE 250

PL> INSTRUKCJA MONTAŻU  
 D >MONTAGEANLEITUNG  
 GB>ASSEMBLY INSTRUCTIONS

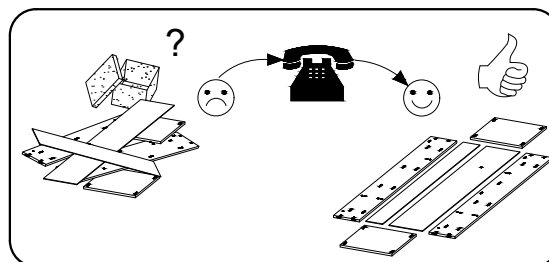
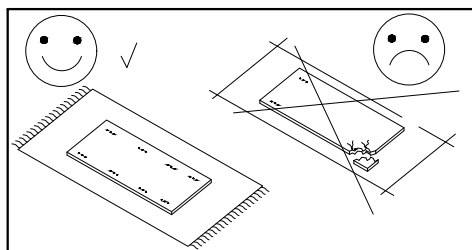
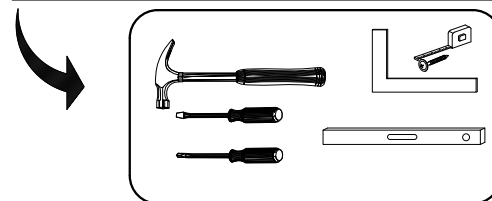


Czas montażu  
 Montagezeit  
 Time to assemble



3 hours  
 3 zeit  
 3 godz.

Tools required narzędzia wymagane Werkzeuge erforderlich



## Uwaga / Achtung / Caution

PL>Czyszczenie należy wykonać wyłącznie za pomocą ściereczki lub lekko nawilżonego ręcznika.  
 Nie stosować środków czyszczących do szorowania.

Szanowny kliencie, jeśli podczas montażu stwierdzisz uszkodzenie lub brak części, proszę podaj jej kod alfanumeryczny lub zaznacz ją na instrukcji montażu i prześlij wraz z protokołem reklamacyjnym

D >Bitte nur mit einem Staubtuch oder leicht feuchtem Lappen reinigen. Keine scheuerenden Putzmittel verwenden.

Sehr geehrter kunde, sollte ein teil fehlen oder beschädigt sein, kreuzen sie dies bitte deutlich auf der montageanleitung an und schicken sie die montageanleitung mit ein.

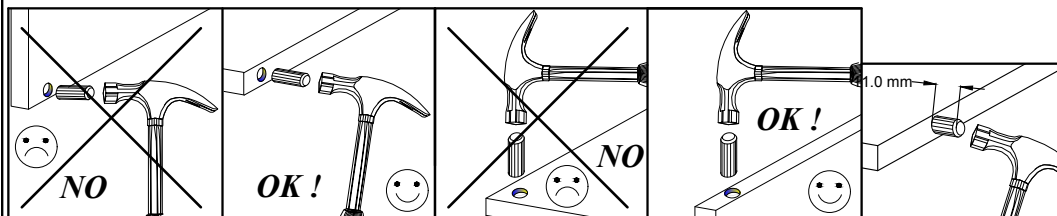
GB>Please only clean with a duster or a damp cloth. Do not use any abrasive cleaners.

Dear customer, should there be any piece missing or damaged, kindly mark this piece clearly on the attached assembly instructions and return them to us.

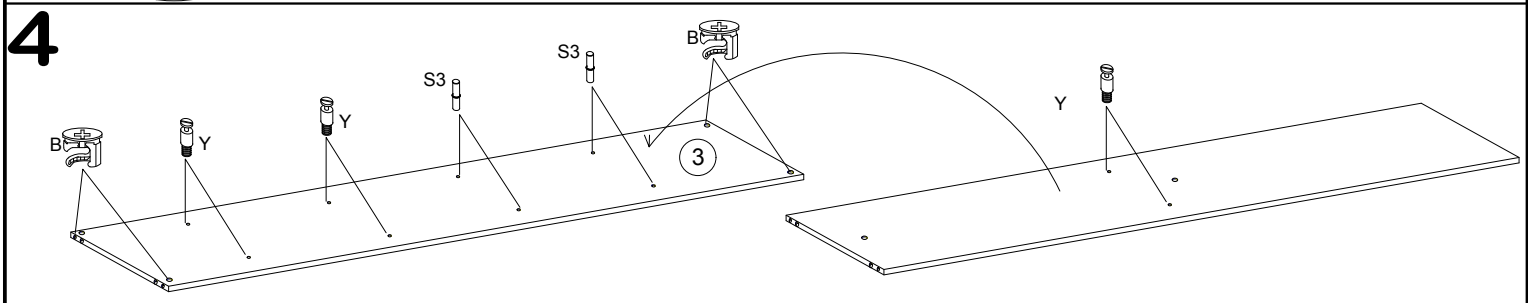
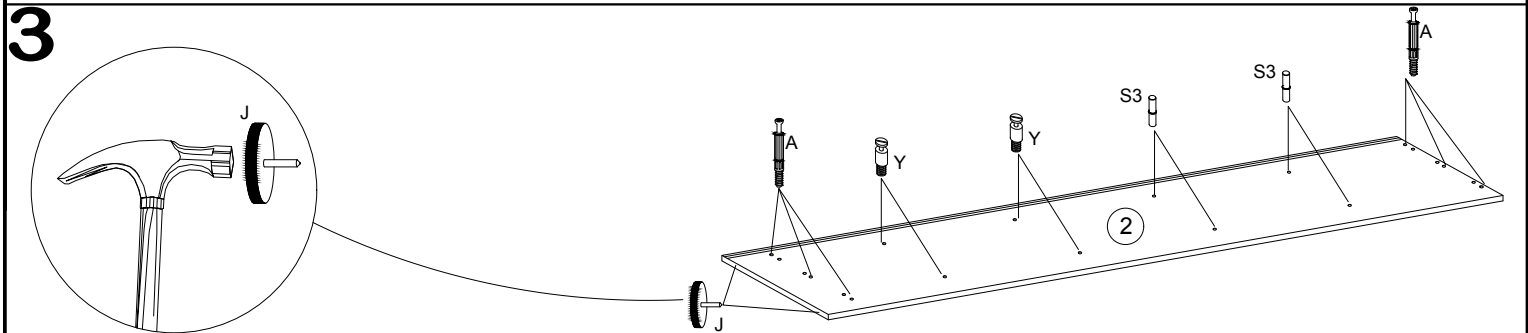
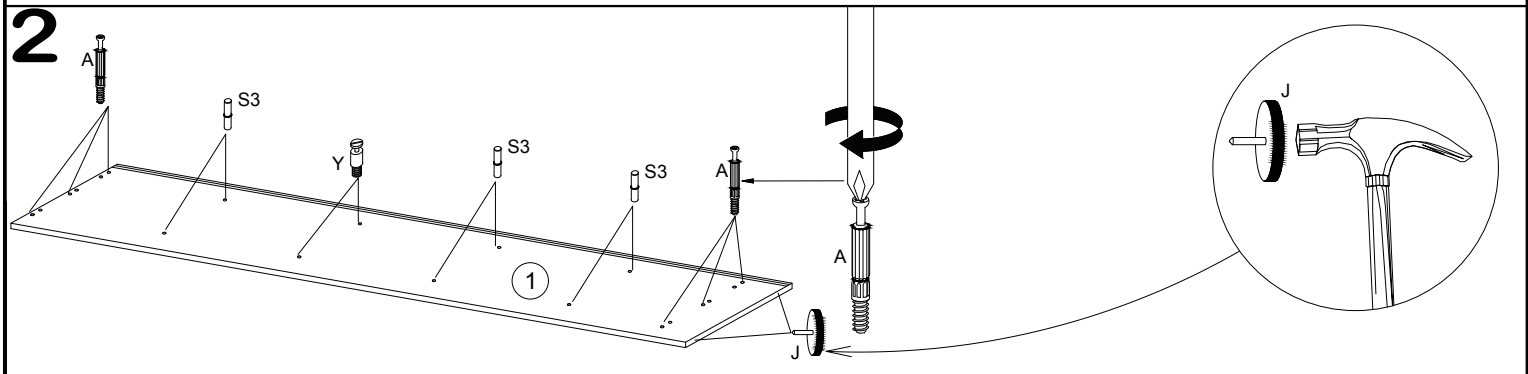
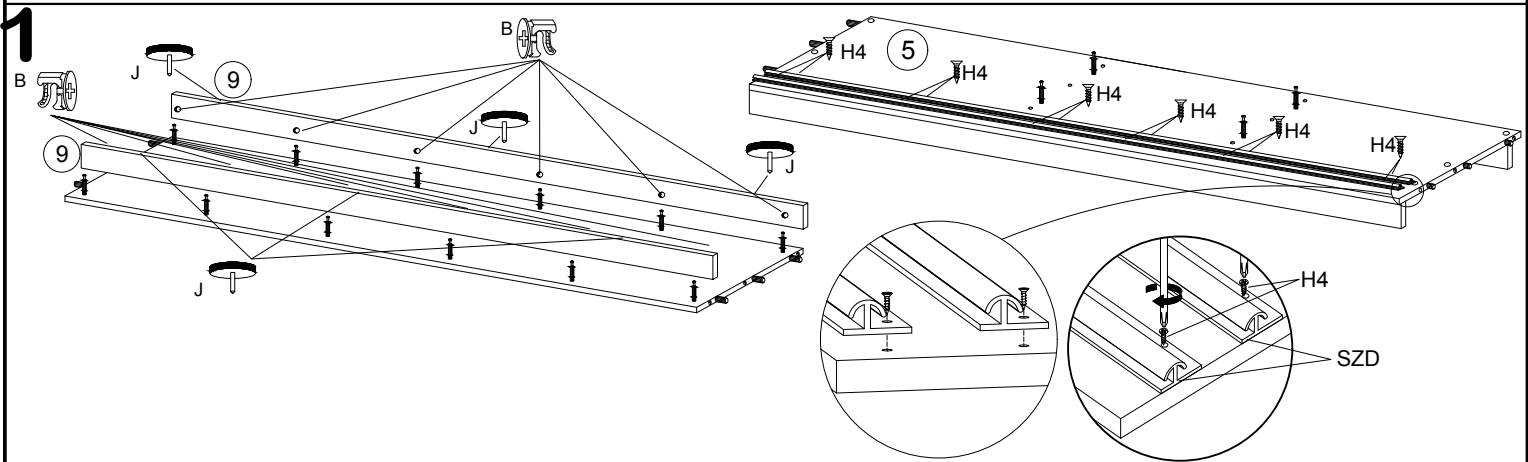
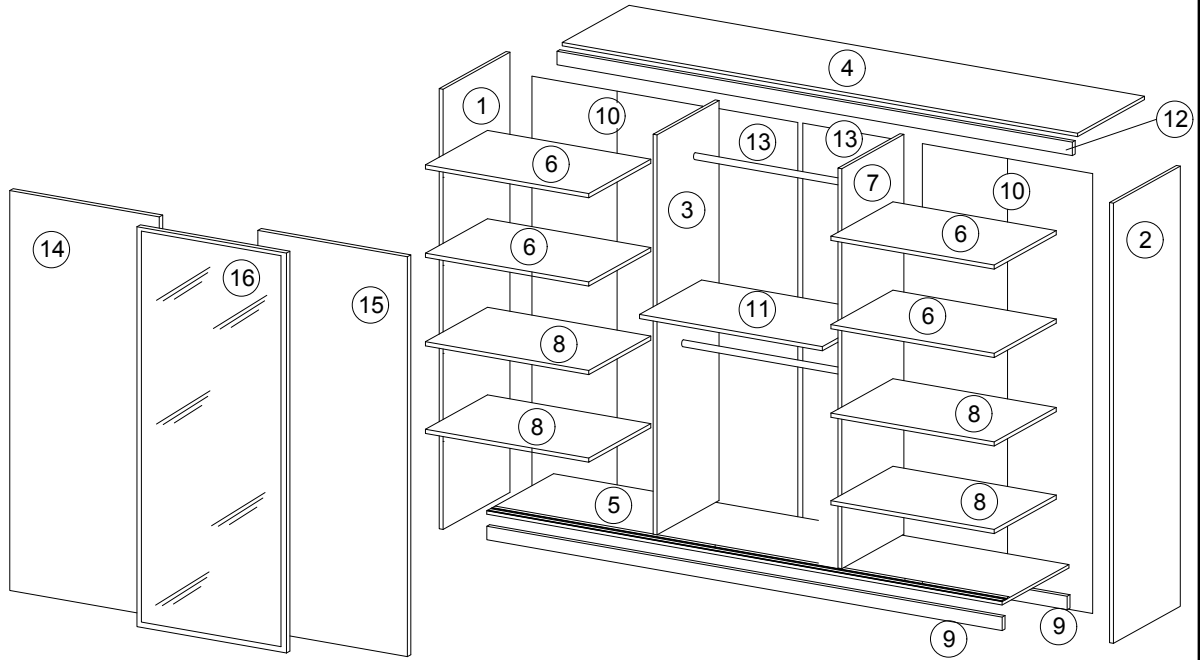
## Karta serwisowa /Service Karte /Service card

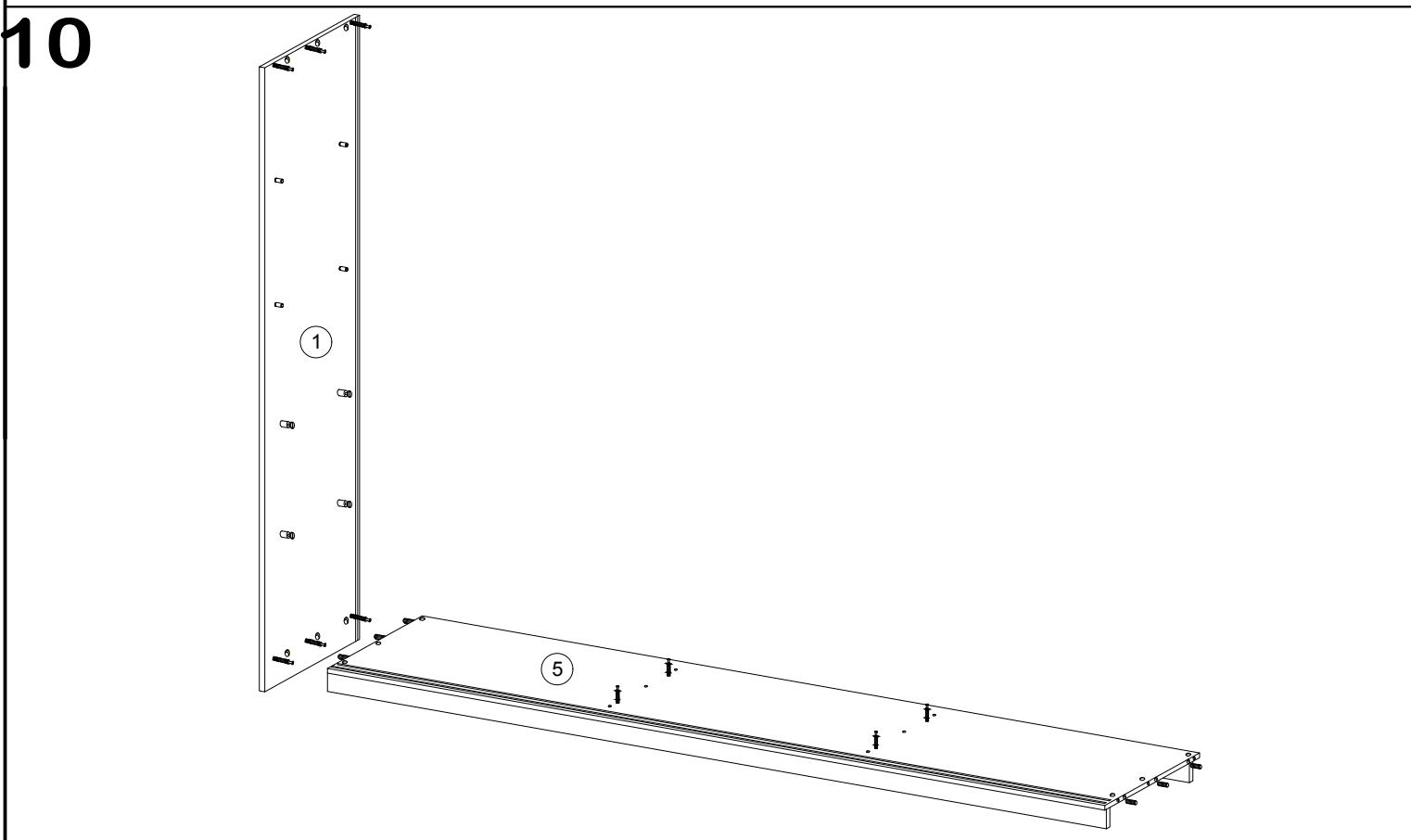
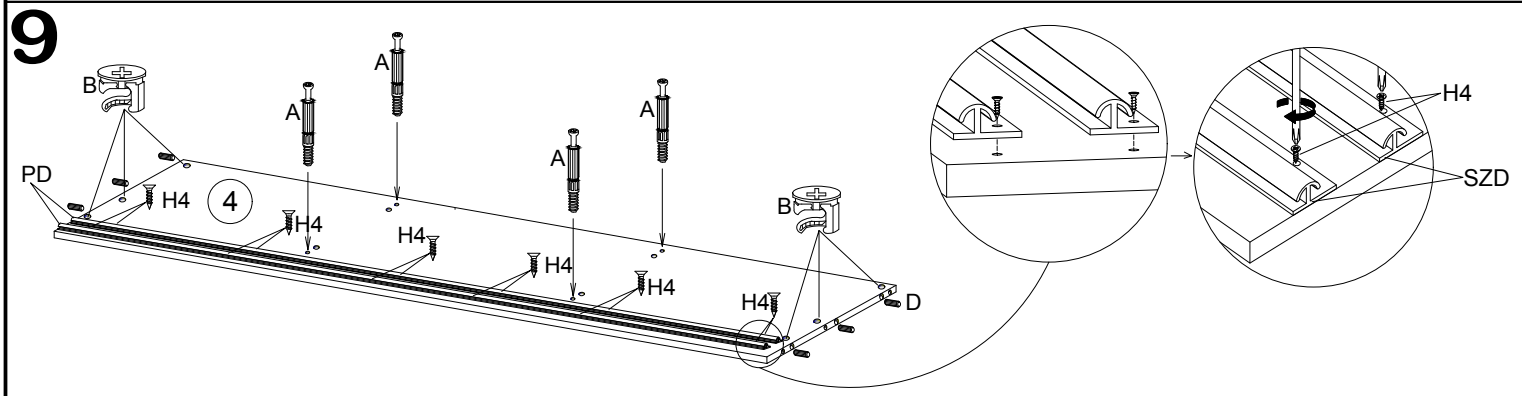
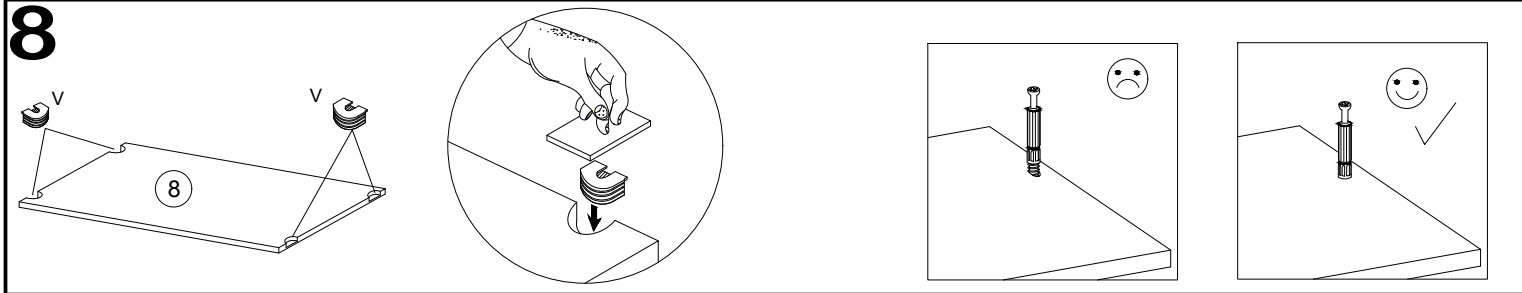
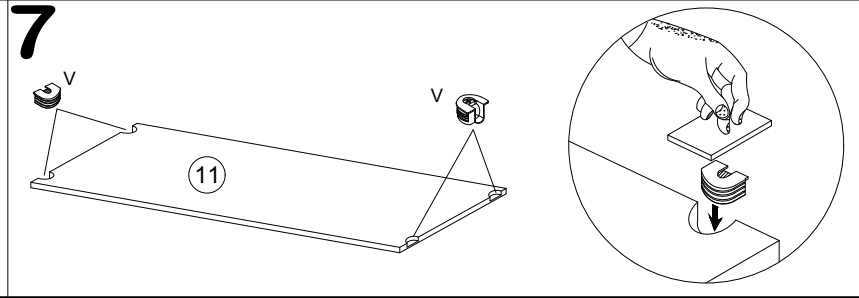
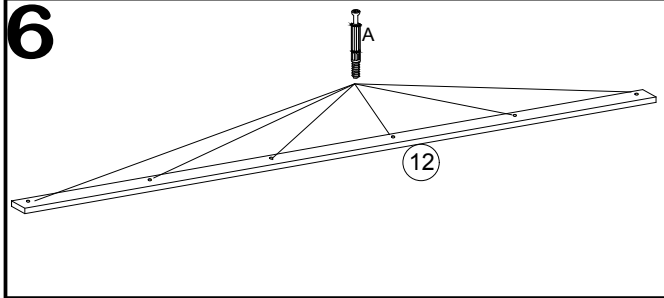
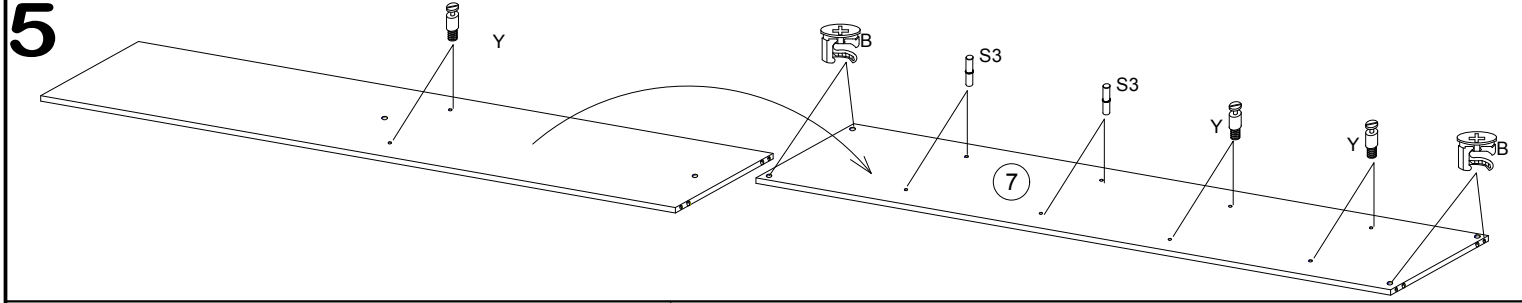
AKCESORIA / ZUBEHÖR / ACCESSORIES

8.0x35 D	4.0x25 G	Y	A	B	3.5x16 H	V	N	K2	K1	S3
20	4	20	38	38	28	20	4	6	6	16
X	F	S	S1	I	L-1090 V1	L-1850 L	6.3x13 Q	J	L-? PD	3.0x13 H4
30	2	38	95	30	2	3	12	10	2	24

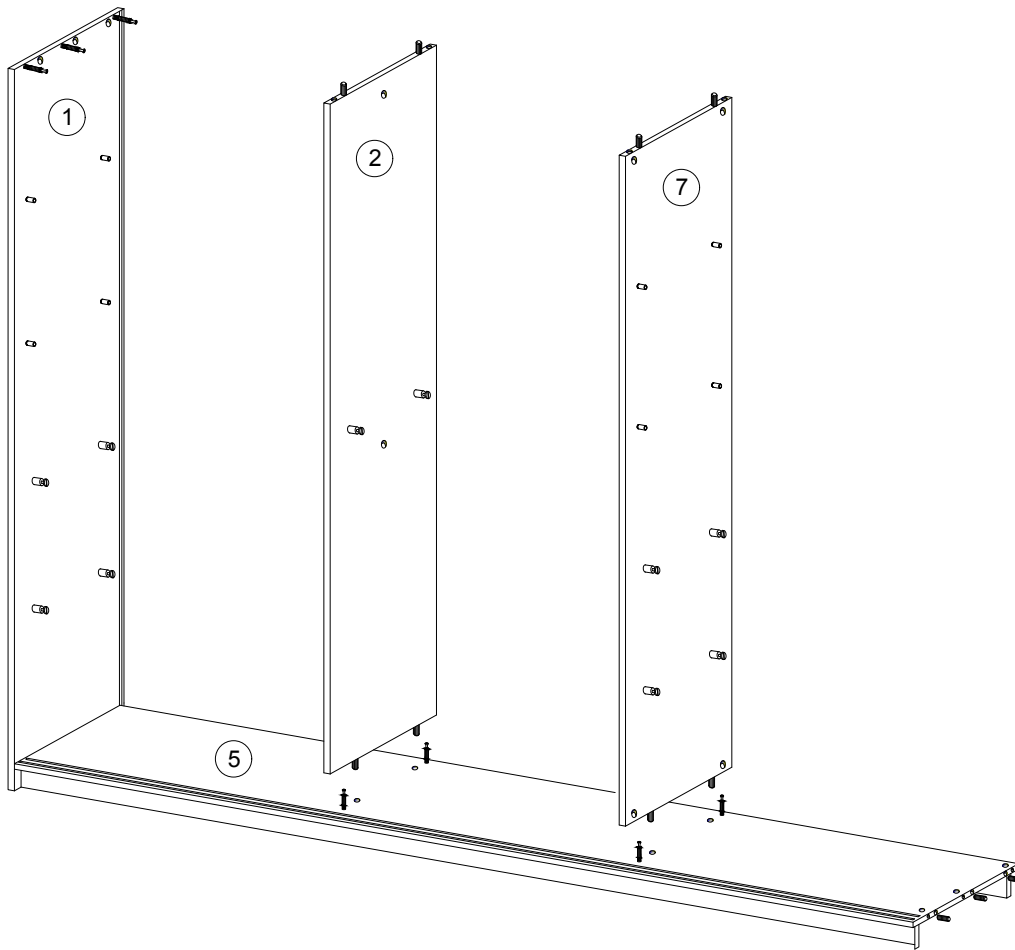


No.	Pcs.	L	W	D
1.	1	2000	620	16
2.	1	2000	620	16
3.	1	1888	480	16
4.	1	2468	582	16
5.	1	2468	600	16
6.	4	667	480	16
7.	1	1888	480	16
8.	4	667	480	16
9.	2	2468	80	16
10.	4	1918	341	3
11.	1	667	480	16
12.	1	2468	70	16
13.	2	1918	557	3
14.	1	1873	850	16
15.	1	1873	850	16
16.	1	1873	850	16

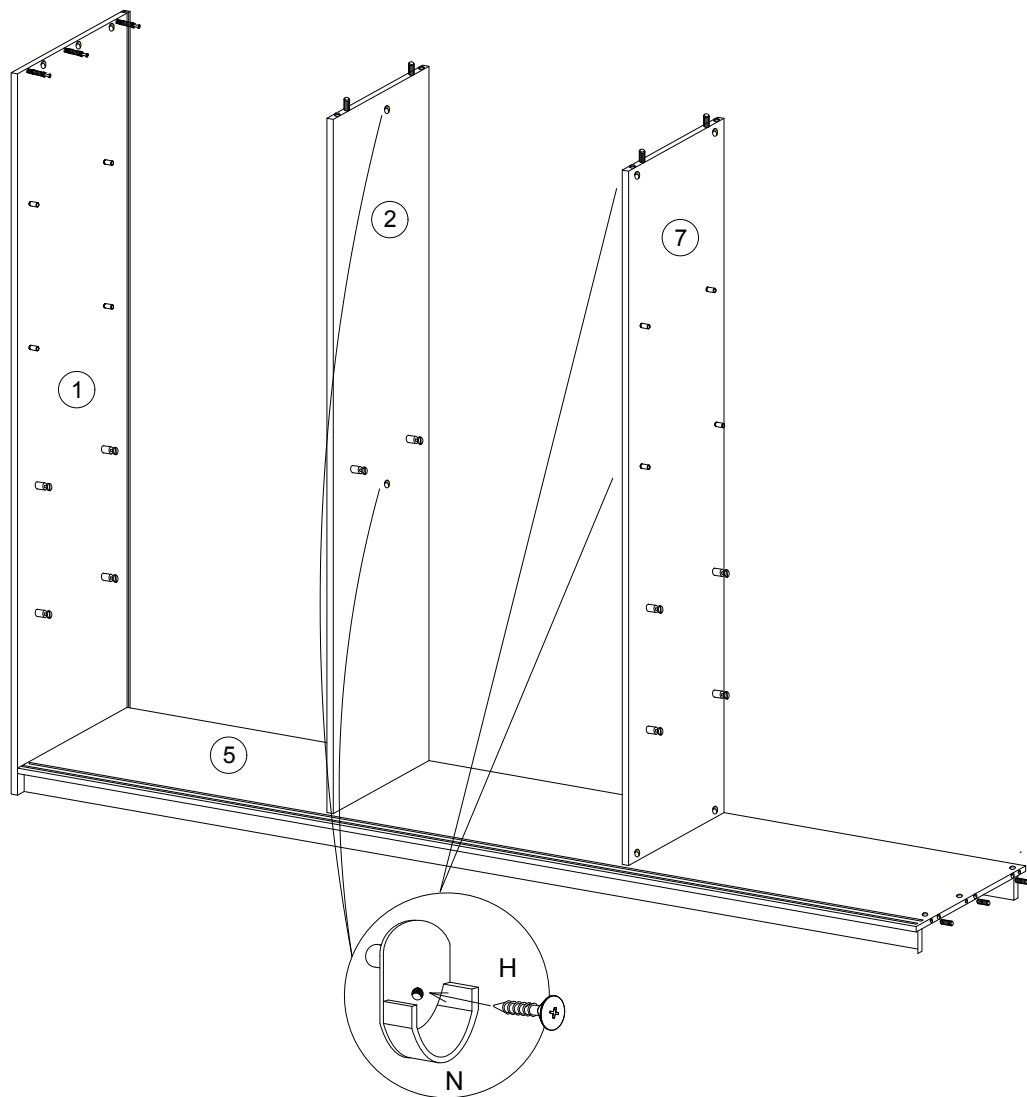




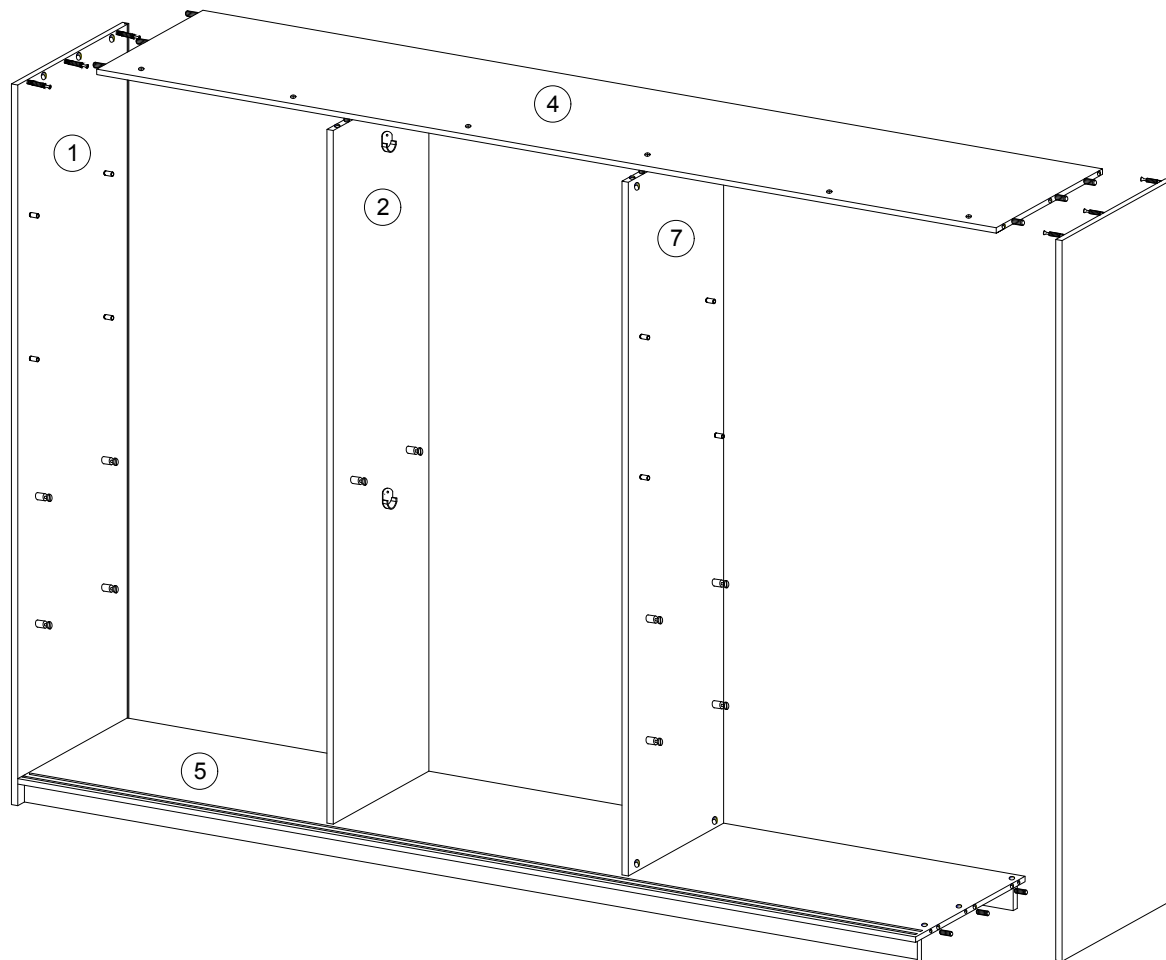
# 11



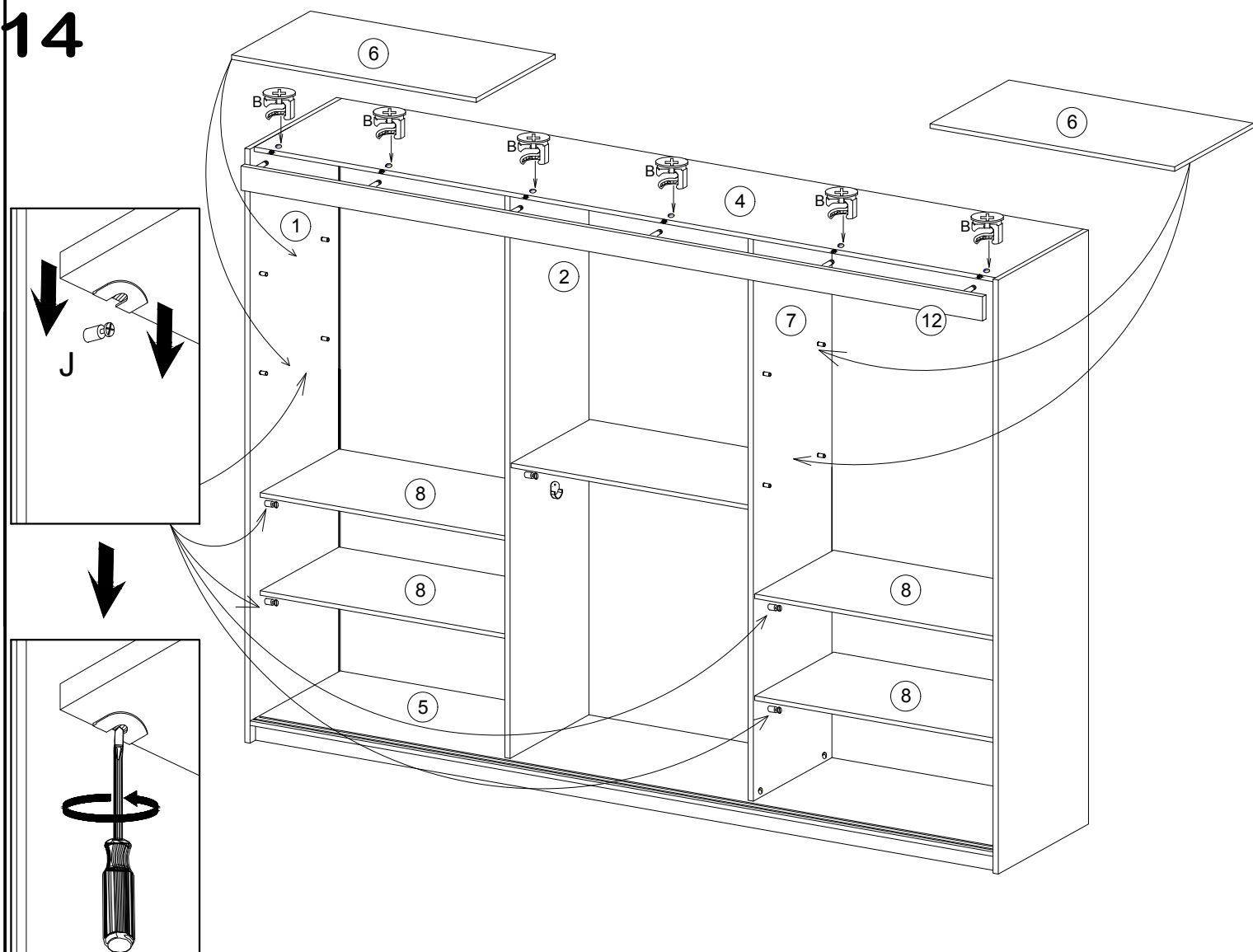
# 12



# 13

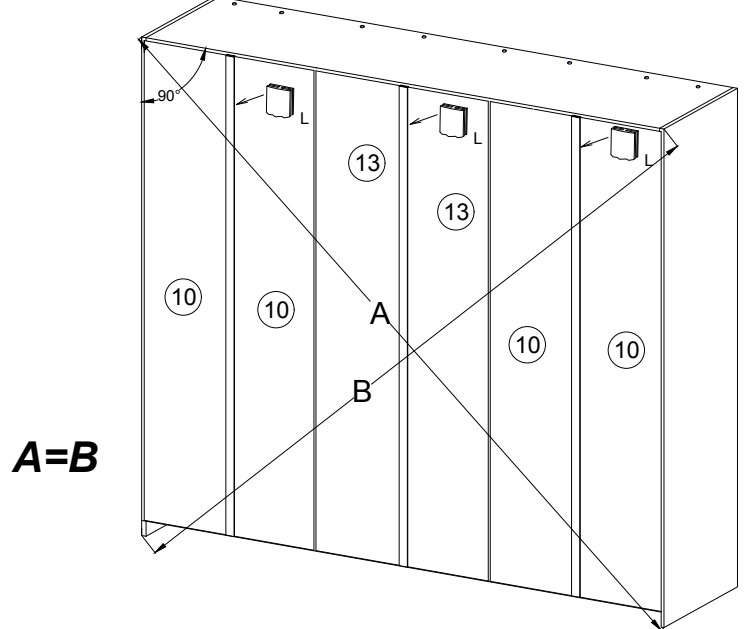


# 14

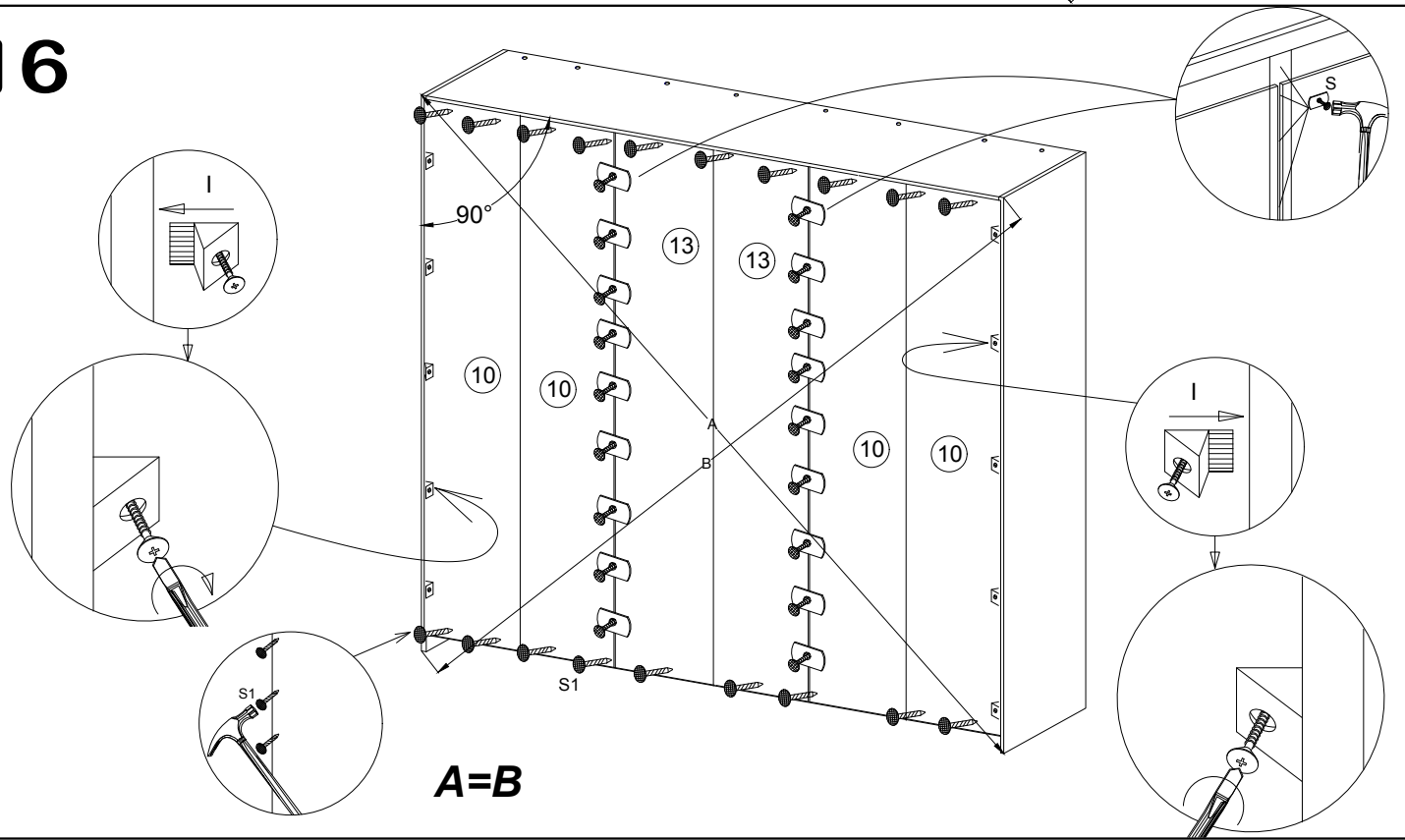




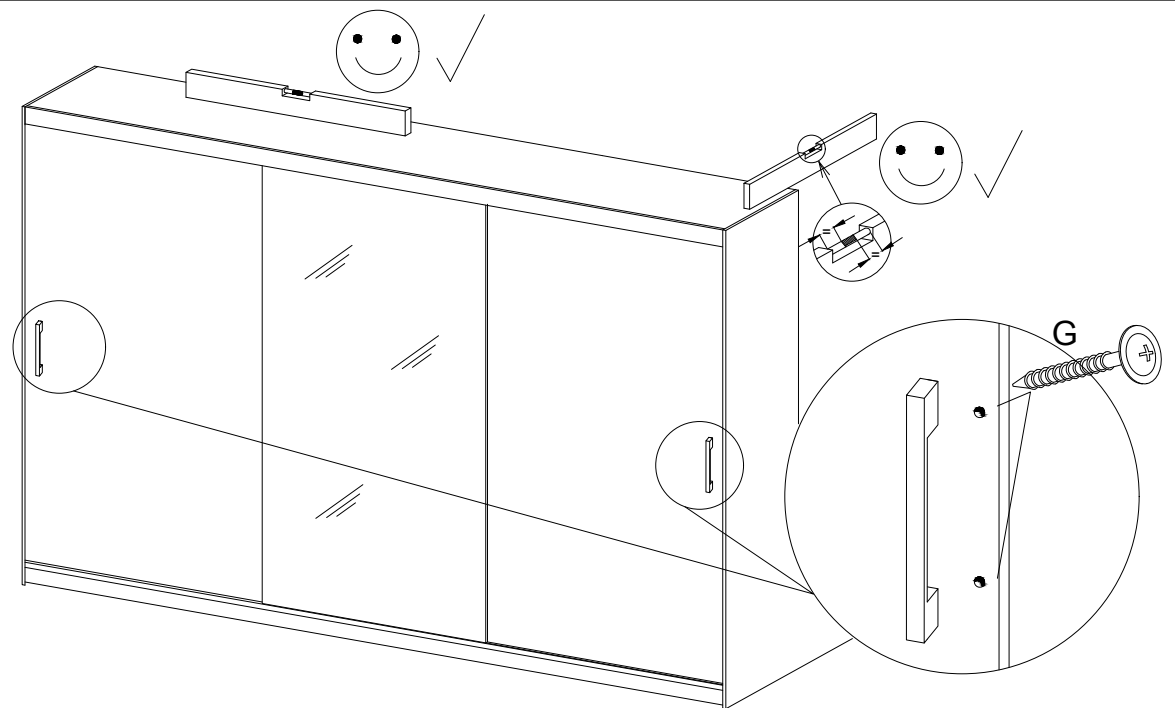
# 15



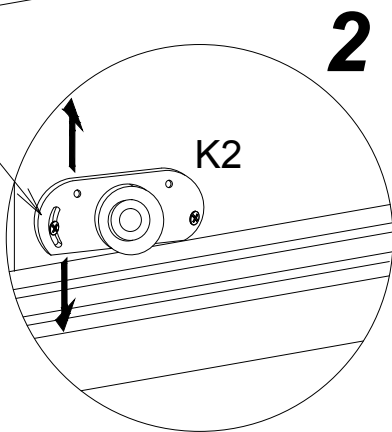
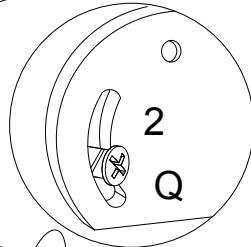
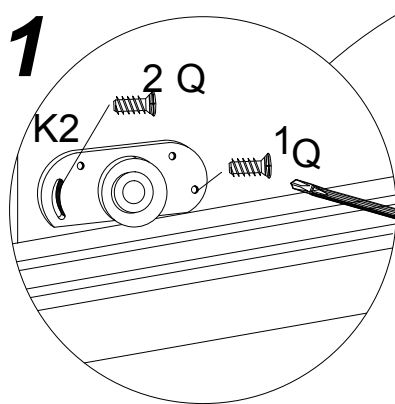
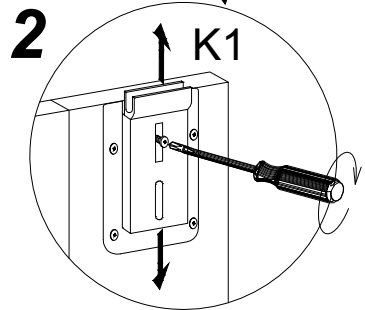
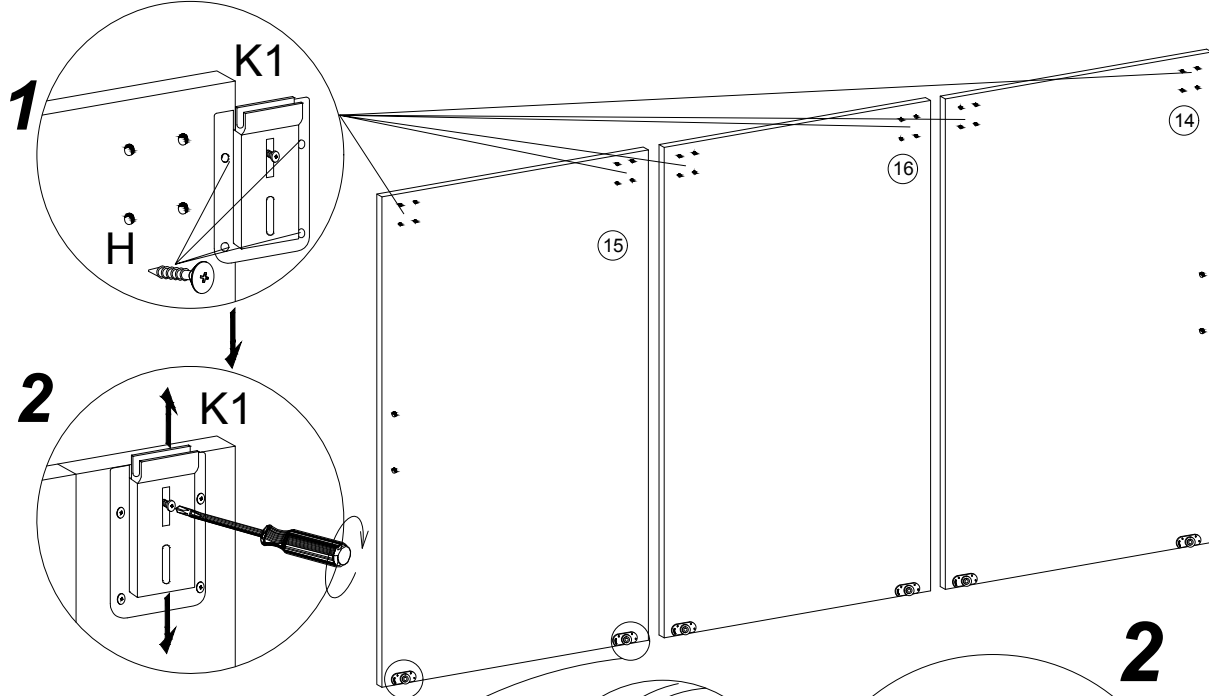
# 16



# 17

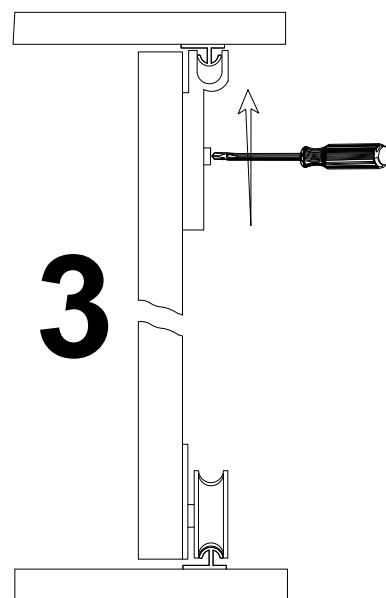
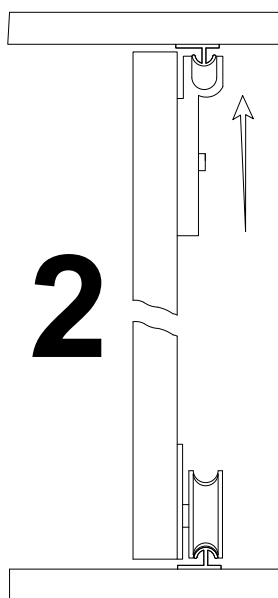
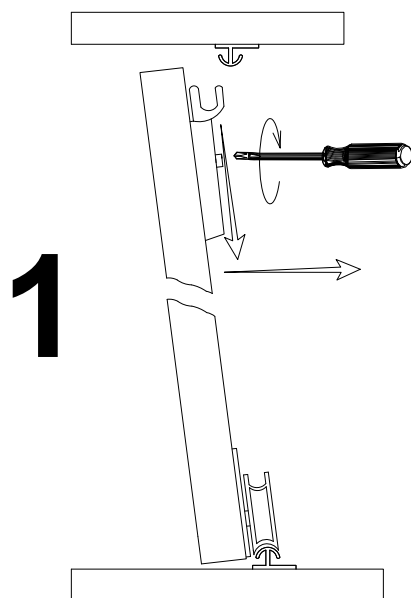
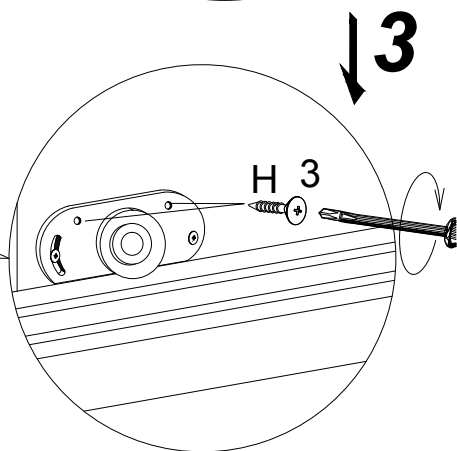
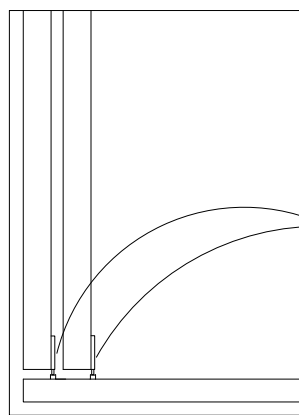


# 18

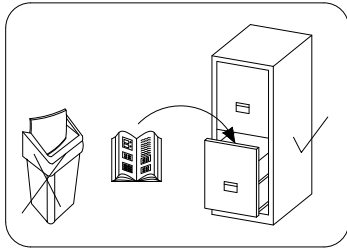
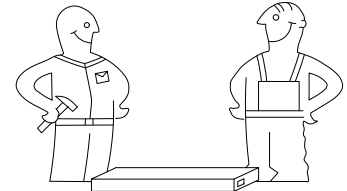


**AFTER ADJUSTING  
THE DOOR, USE  
SCREW NO 3**

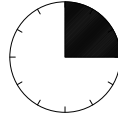
**PO  
WYREGULOWANIU  
DRZWI WKREĆĆ  
WKREĆT NR 3**



**PL> INSTRUKCJA MONTAŻU**  
**D > MONTAGEANLEITUNG**  
**GB> ASSEMBLY INSTRUCTIONS**

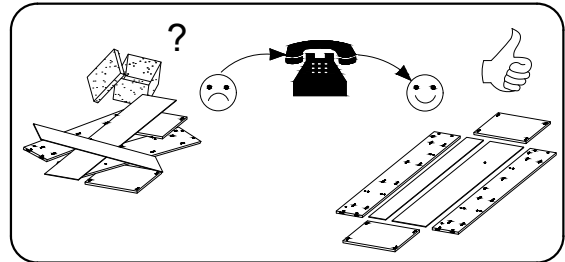
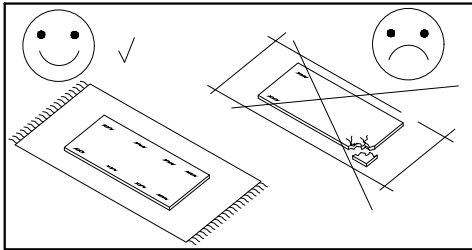
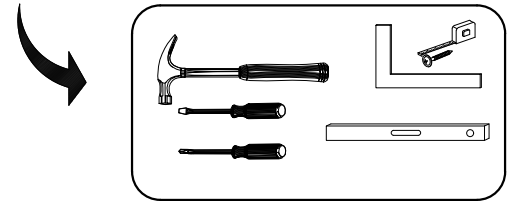


Czas montażu  
 Montagezeit  
 Time to assemble



1 hours  
 1 zeit  
 1 godz.

Tools required narzędzia wymagane Werkzeuge erforderlich



## Uwaga / Achtung / Caution

**PL>** Czyszczenie należy wykonać wyłącznie za pomocą ściereczki lub lekko nawilżonego ręcznika.  
 Nie stosować środków czyszczących do szorowania.

Szanowny kliencie, jeśli podczas montażu stwierdzisz uszkodzenie lub brak części, proszę podaj jej kod alfanumeryczny lub zaznacz ją na instrukcji montażu i prześlij wraz z protokołem reklamacyjnym

**D >** Bitte nur mit einem Staubtuch oder leicht feuchtem Lappen reinigen. Keine scheuerenden Putzmittel verwenden.

Sehr geehrter kunde, sollte ein teil fehlen oder beschädigt sein, kreuzen sie dies bitte deutlich auf der montageanleitung an und schicken sie die montageanleitung mit ein.

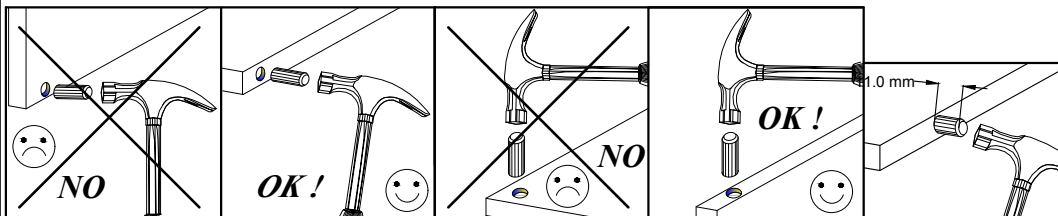
**GB>** Please only clean with a duster or a damp cloth. Do not use any abrasive cleaners.

Dear customer, should there be any piece missing or damaged, kindly mark this piece clearly on the attached assembly instructions and return them to us.

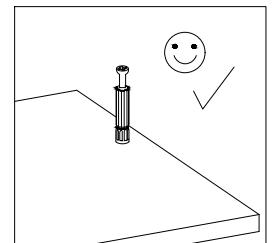
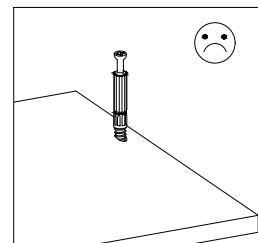
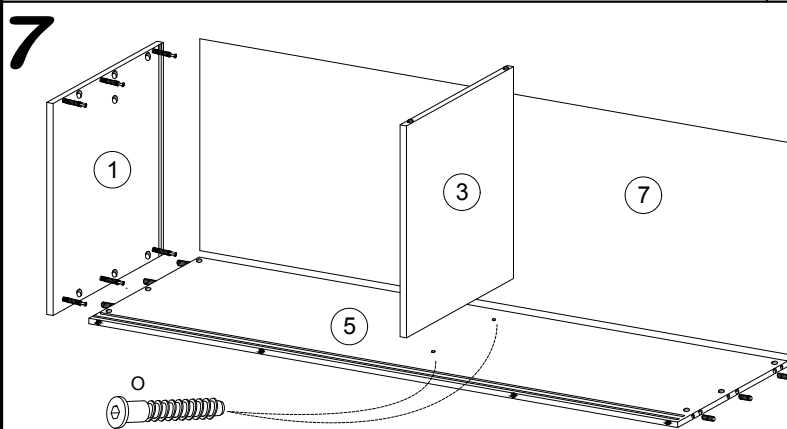
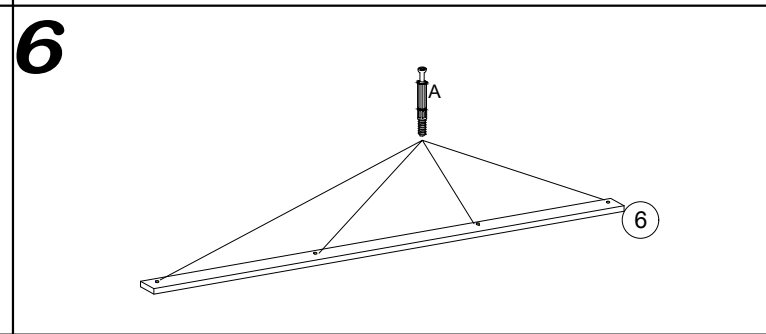
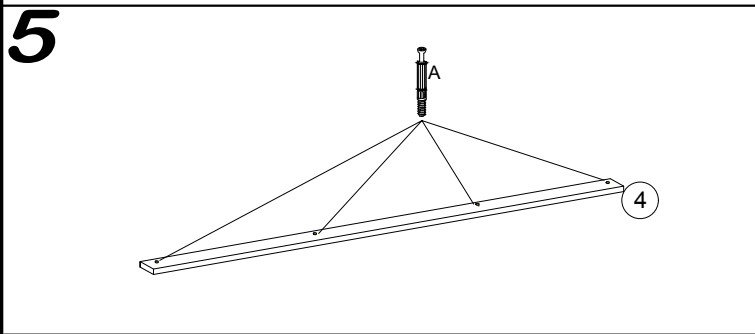
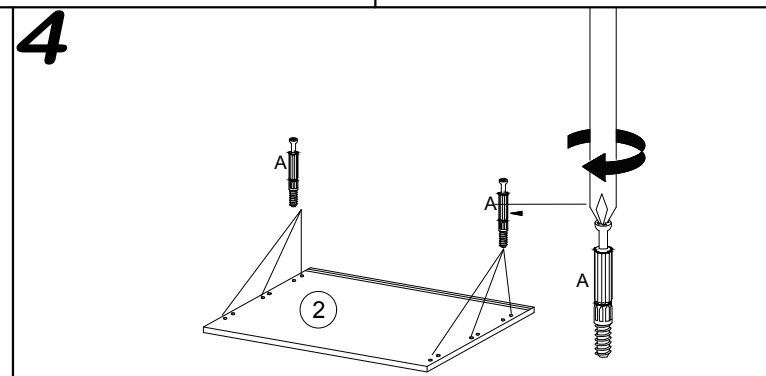
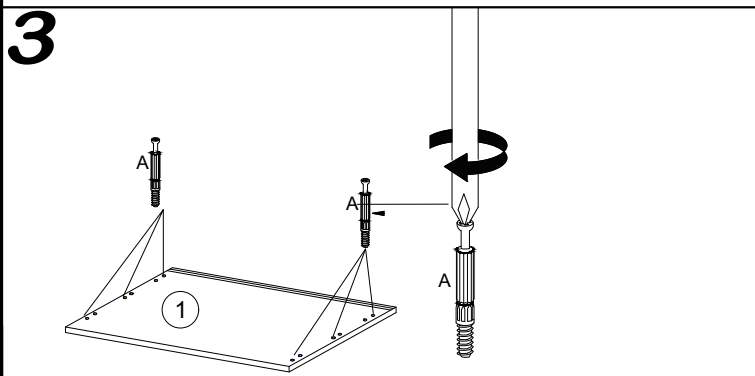
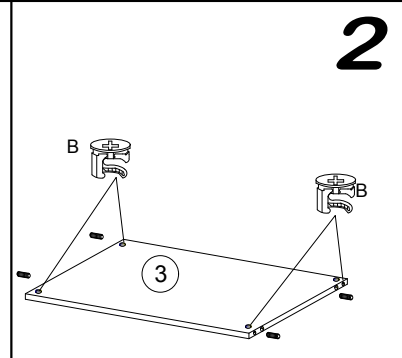
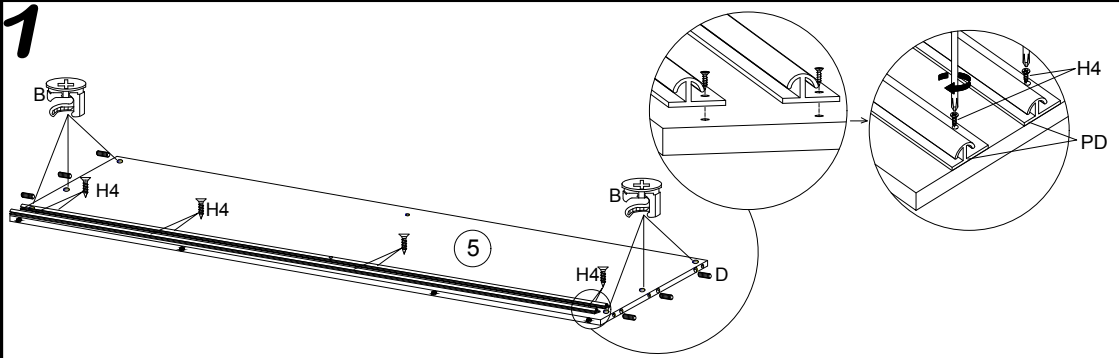
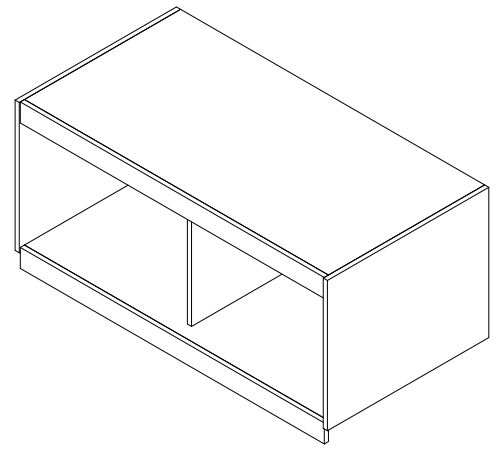
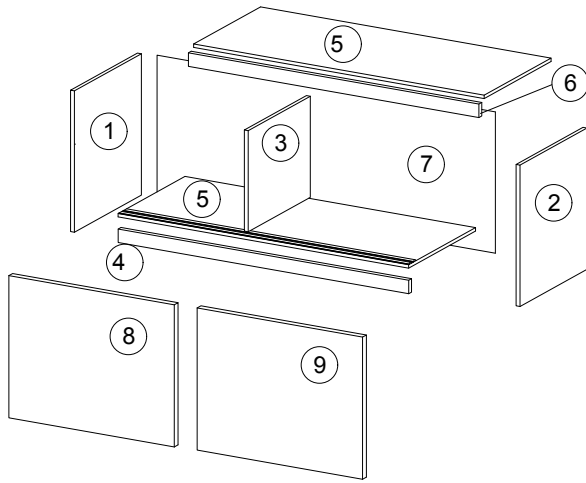
## Karta serwisowa / Service Karte / Service card

### AKCESORIA / ZUBEHÖR / ACCESSORIES

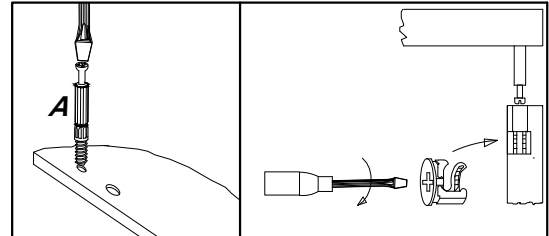
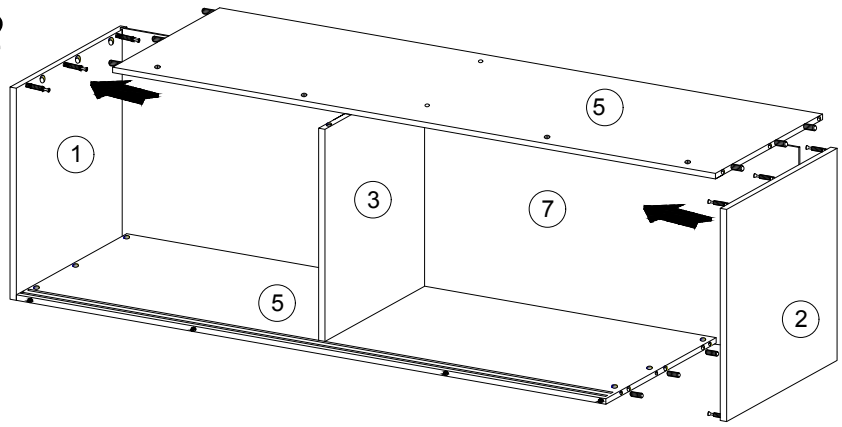
 D 14	 G 4	 F 2	 A 24	 B 24	 H 20	 X 24	 Q 8	 K2 4	 K1 4	 S1 50
 I 6	 O 4	 Q 1	 PD 4	 H4 12						



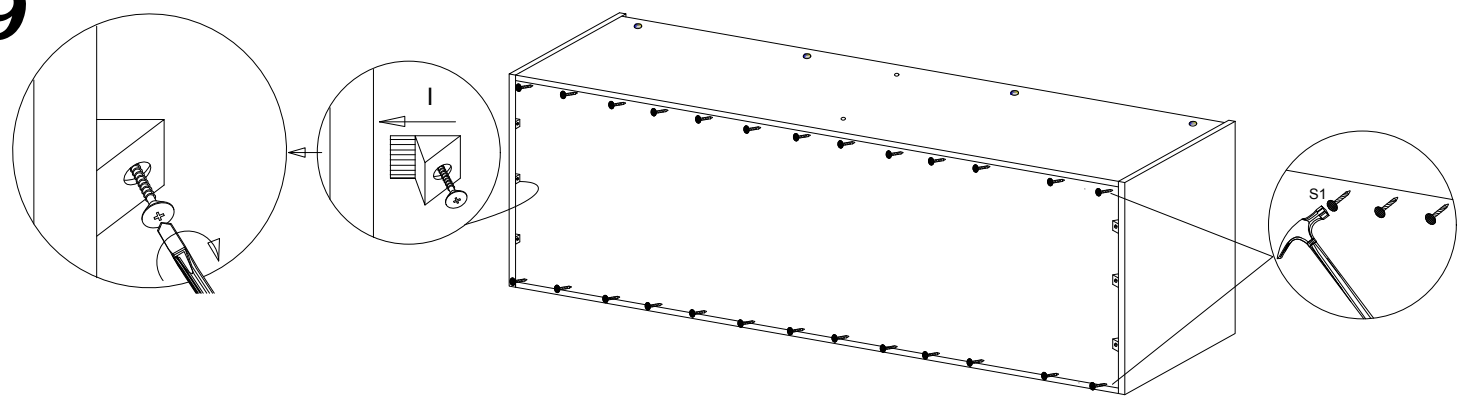
No.	Pcs.	L	W	D
1.	1	400	620	16
2.	1	400	620	16
3.	1	367	480	16
4.	1	968	80	16
5.	2	968	582	16
6.	1	968	70	16
7.	1	385	985	4
8.	1	352	500	16
9.	1	352	500	16



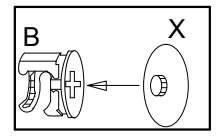
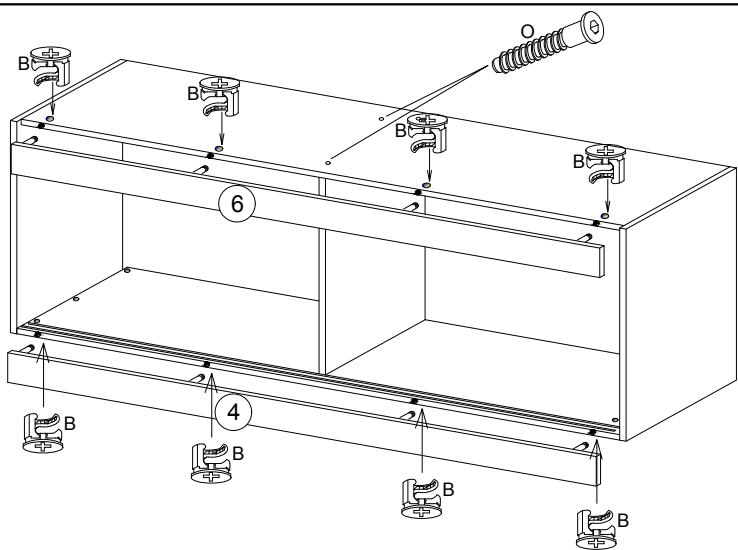
8



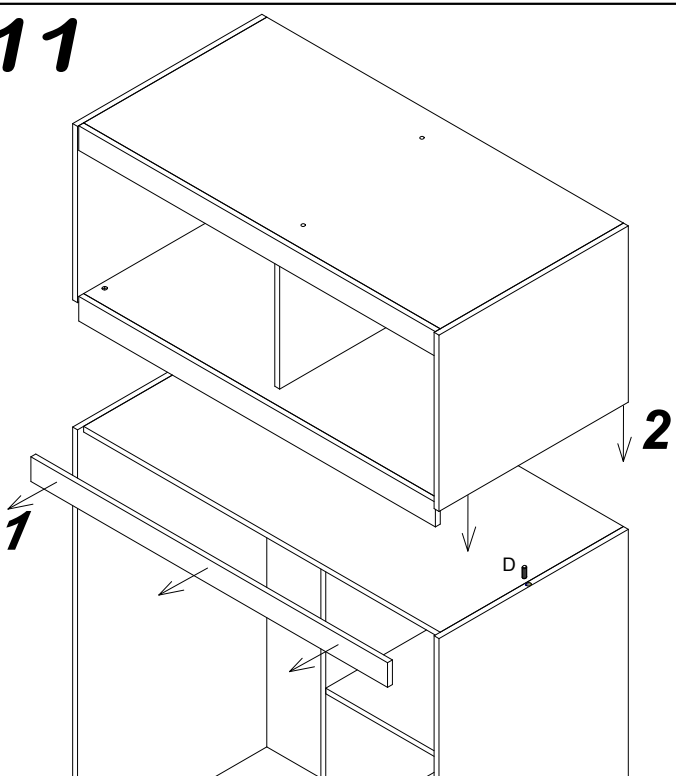
9

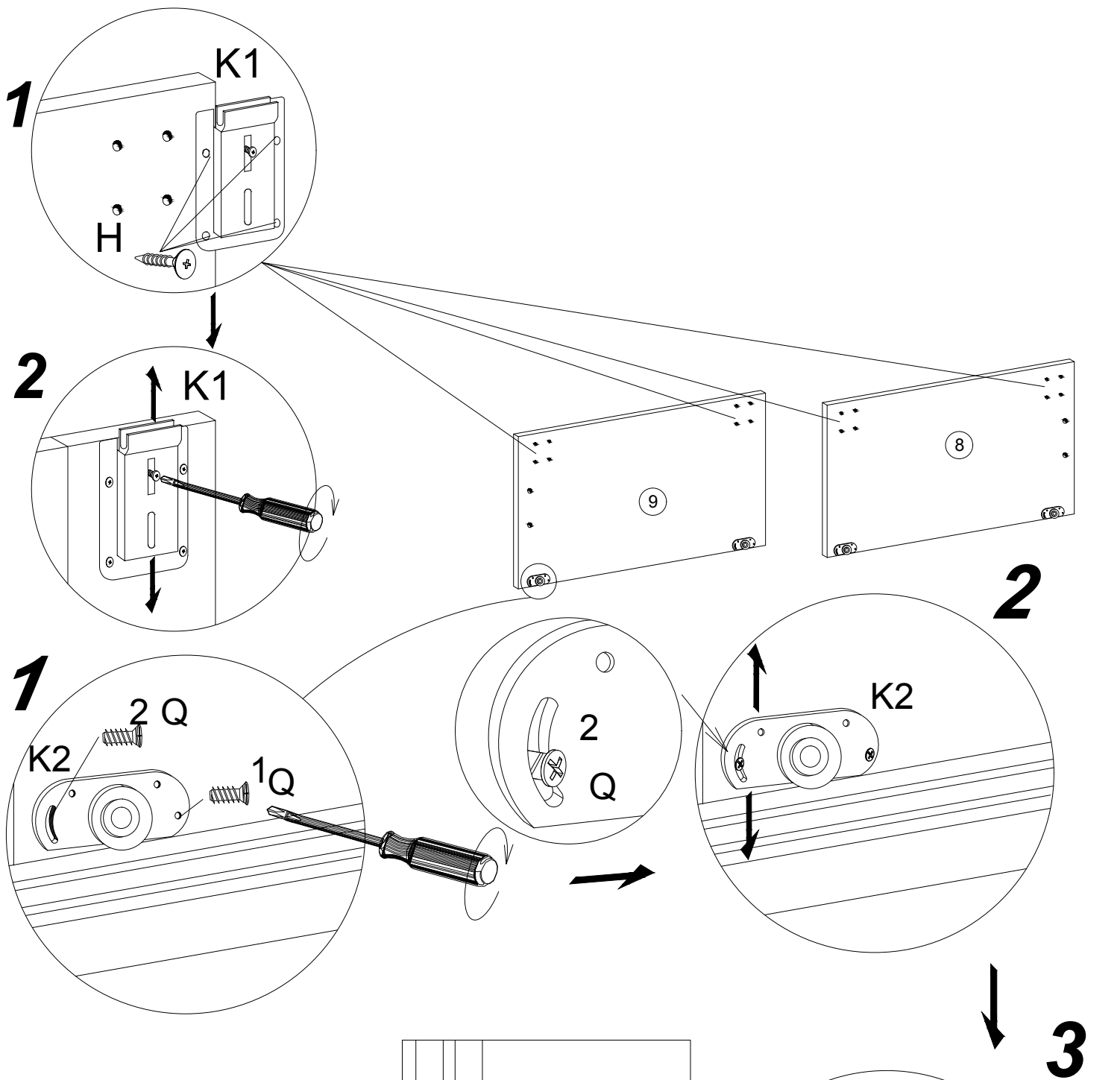


10



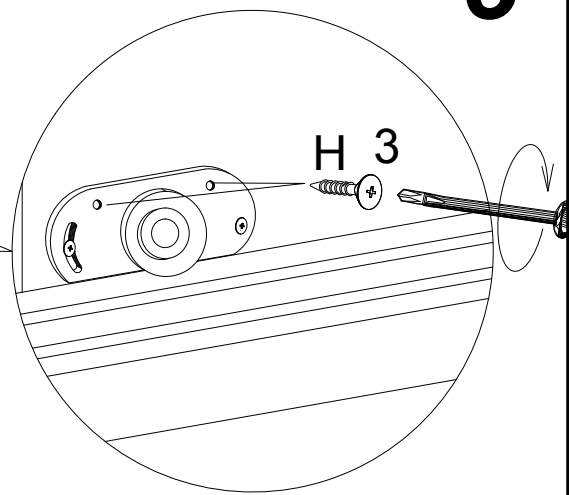
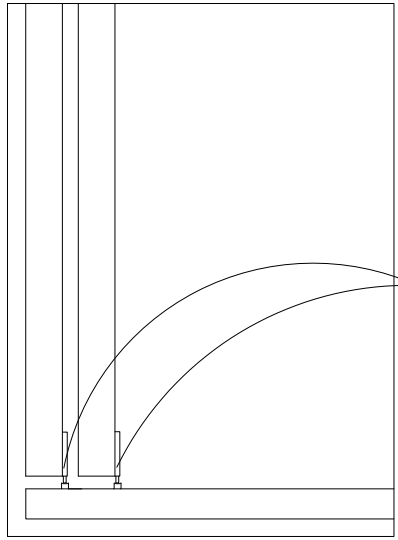
11





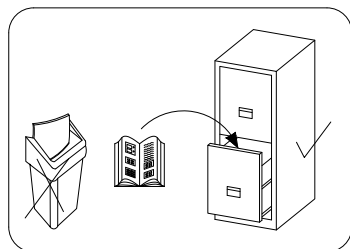
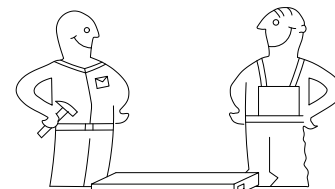
**AFTER ADJUSTING  
THE DOOR, USE  
SCREW NO 3**

**PO  
WYREGULOWANIU  
DRZWI WKRĘCIĆ  
WKRĘT NR 3**

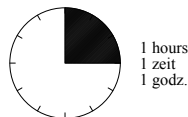


# NADSTAWKA 120

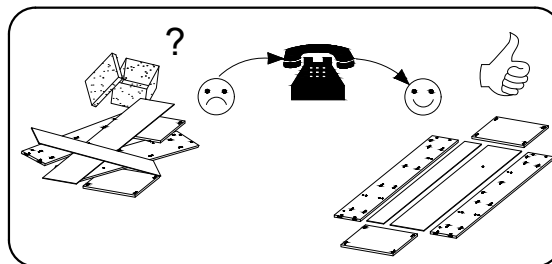
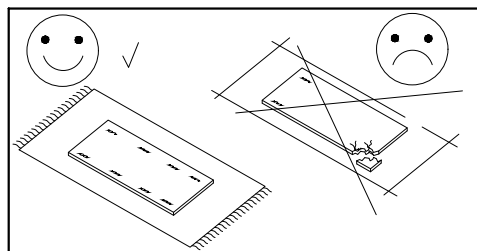
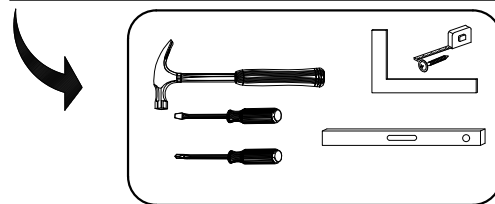
**PL> INSTRUKCJA MONTAŻU**  
**D > MONTAGEANLEITUNG**  
**GB> ASSEMBLY INSTRUCTIONS**



Czas montażu  
 Montagezeit  
 Time to assemble



Tools required narzędzia wymagane Werkzeuge erforderlich



## Uwaga / Achtung / Caution

**PL>** Czyszczenie należy wykonać wyłącznie za pomocą ściereczki lub lekko nawilżonego ręcznika.  
 Nie stosować środków czyszczących do szorowania.

Szanowny kliencie, jeśli podczas montażu stwierdzisz uszkodzenie lub brak części, proszę podaj jej kod alfanumeryczny lub zaznacz ją na instrukcji montażu i prześlij wraz z protokołem reklamacyjnym

**D >** Bitte nur mit einem Staubtuch oder leicht feuchtem Lappen reinigen. Keine scheuerenden Putzmittel verwenden.

Sehr geehrter kunde, sollte ein teil fehlen oder beschädigt sein, kreuzen sie dies bitte deutlich auf der montageanleitung an und schicken sie die montageanleitung mit ein.

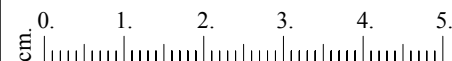
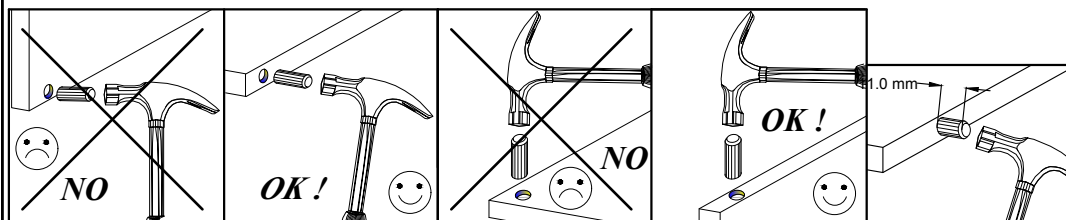
**GB>** Please only clean with a duster or a damp cloth. Do not use any abrasive cleaners.

Dear customer, should there be any piece missing or damaged, kindly mark this piece clearly on the attached assembly instructions and return them to us.

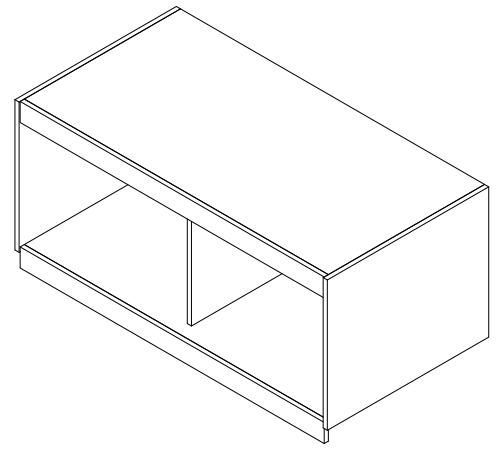
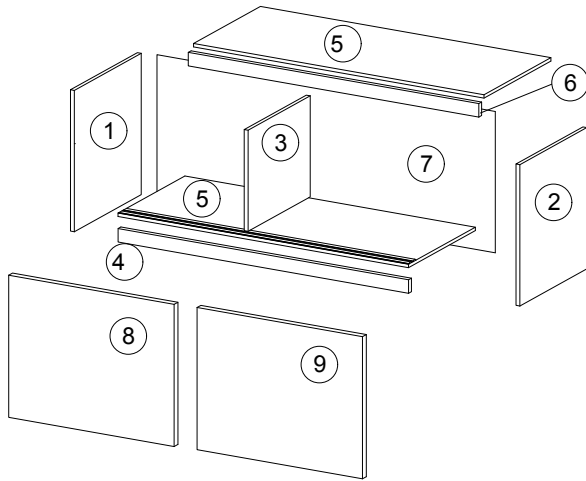
## Karta serwisowa / Service Karte / Service card

AKCESORIA / ZUBEHÖR / ACCESSORIES

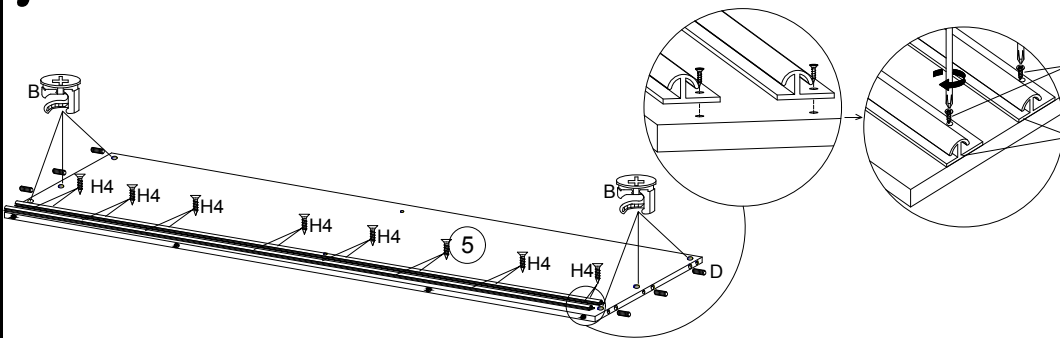
 D 14	 G 4	 F 2	 A 24	 B 24	 H 20	 X 24	 Q 8	 K2 4	 K1 4	 S1 50
 I 6	 O 4	 Q 1	 H4 16	 PD 4						



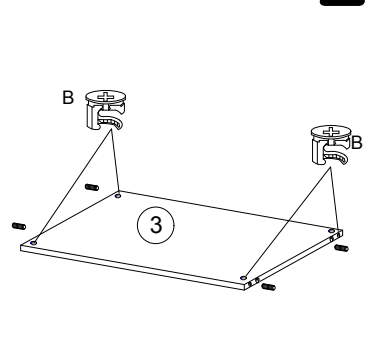
No.	Pcs.	L	W	D
1.	1	400	620	16
2.	1	400	620	16
3.	1	367	480	16
4.	1	1168	80	16
5.	2	1168	582	16
6.	1	1168	70	16
7.	1	385	1185	4
8.	1	352	600	16
9.	1	352	600	16



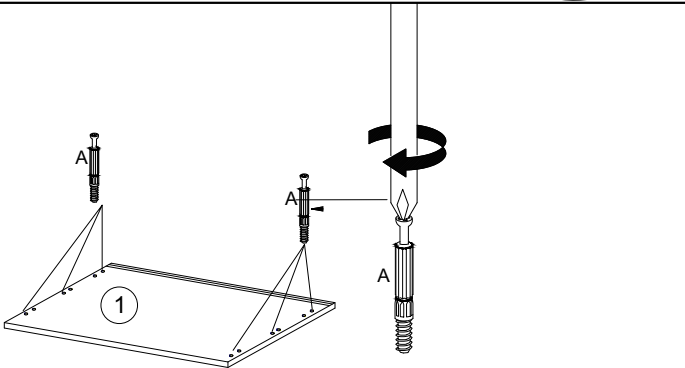
**1**



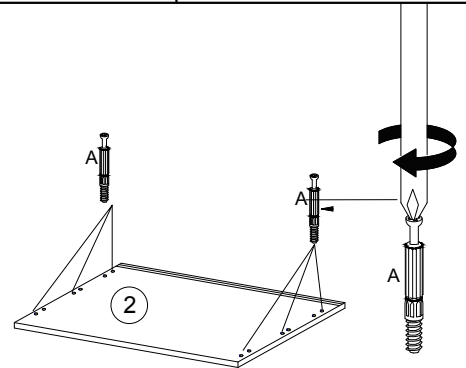
**2**



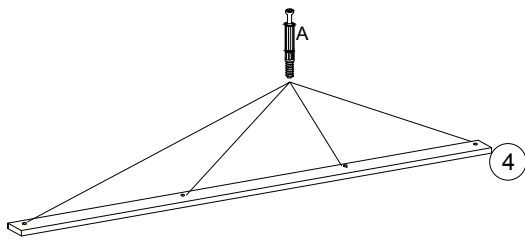
**3**



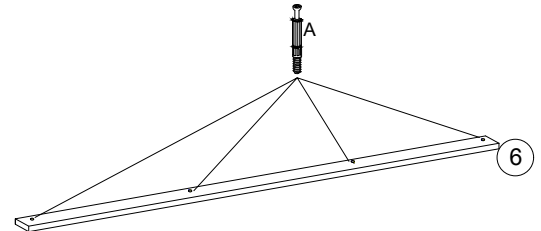
**4**



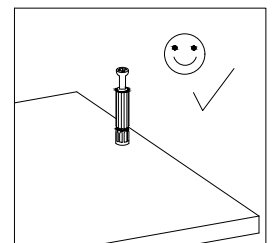
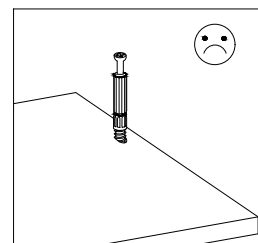
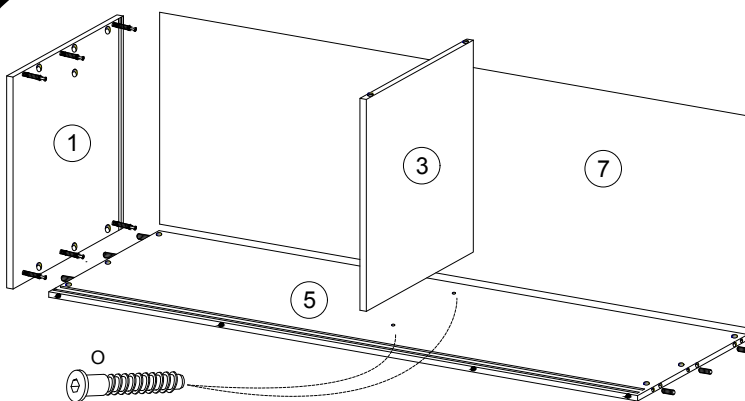
**5**



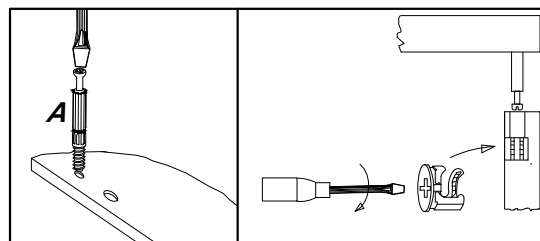
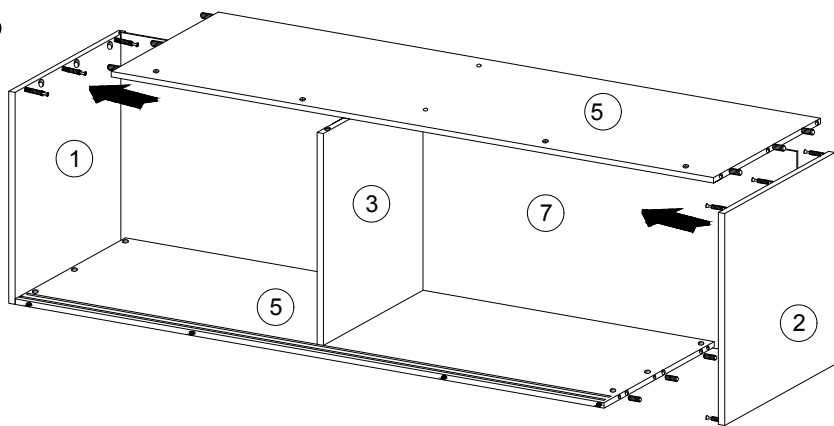
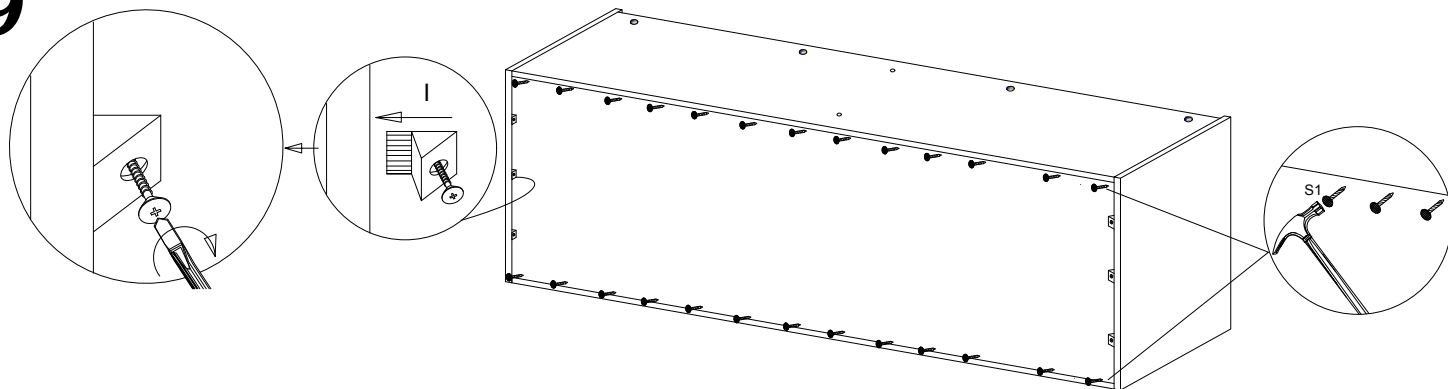
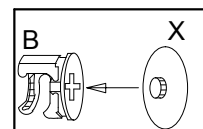
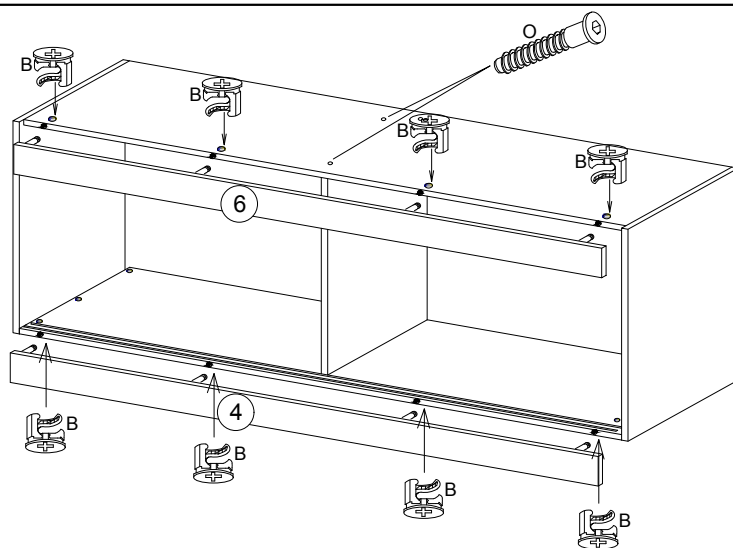
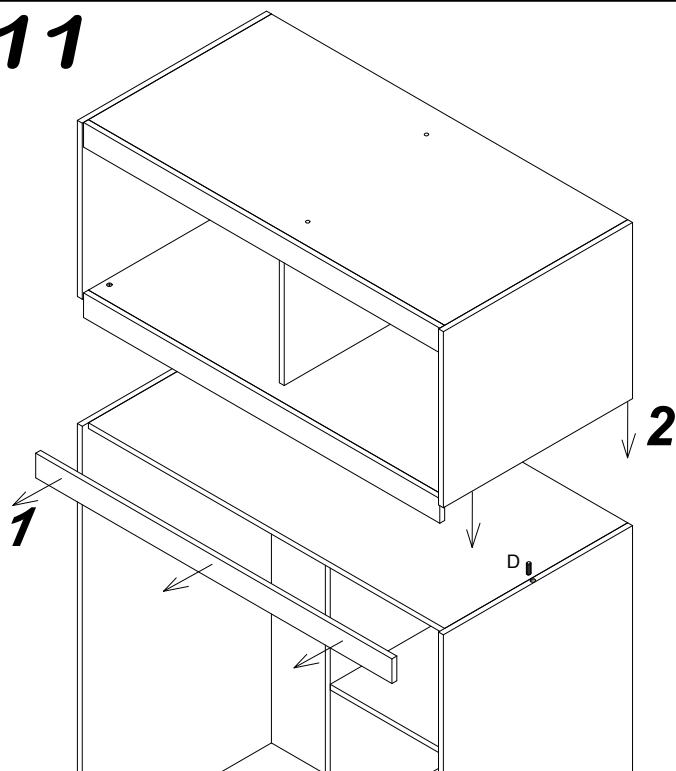
**6**

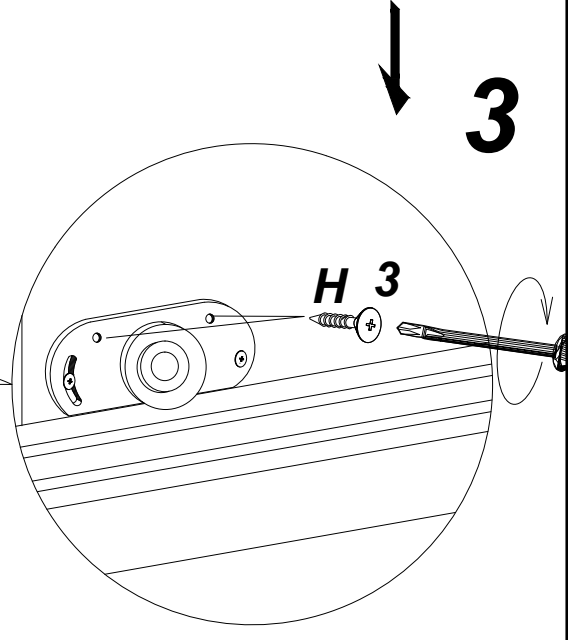
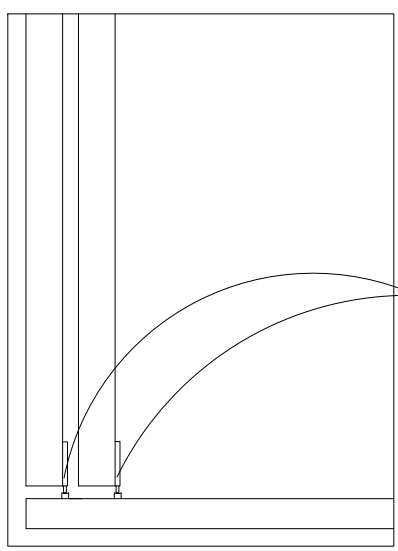
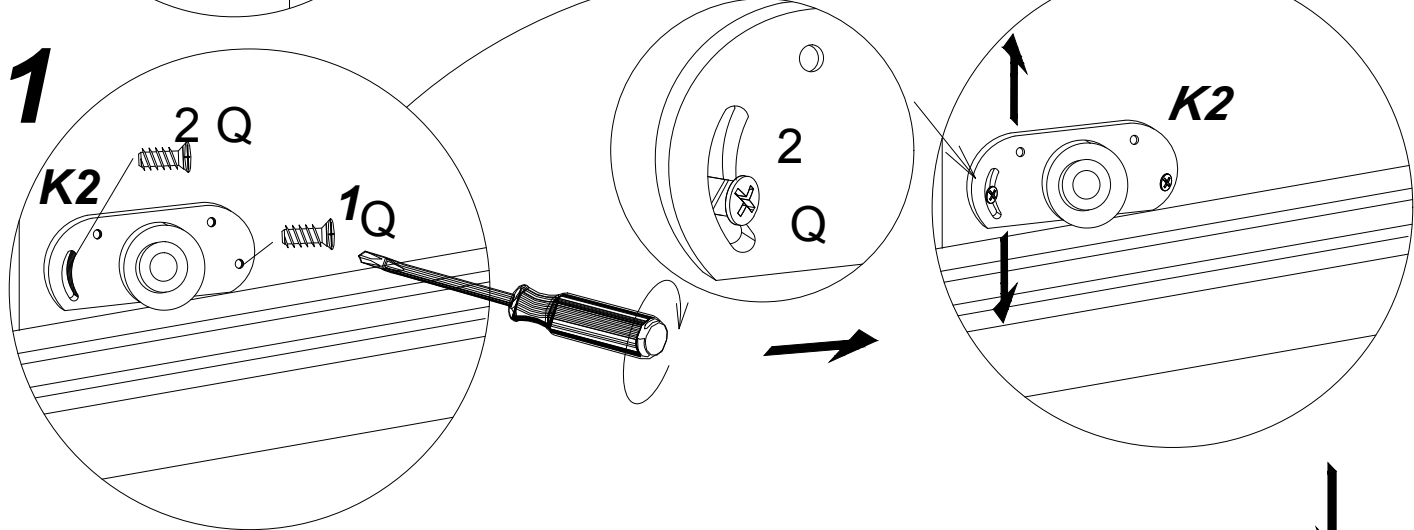
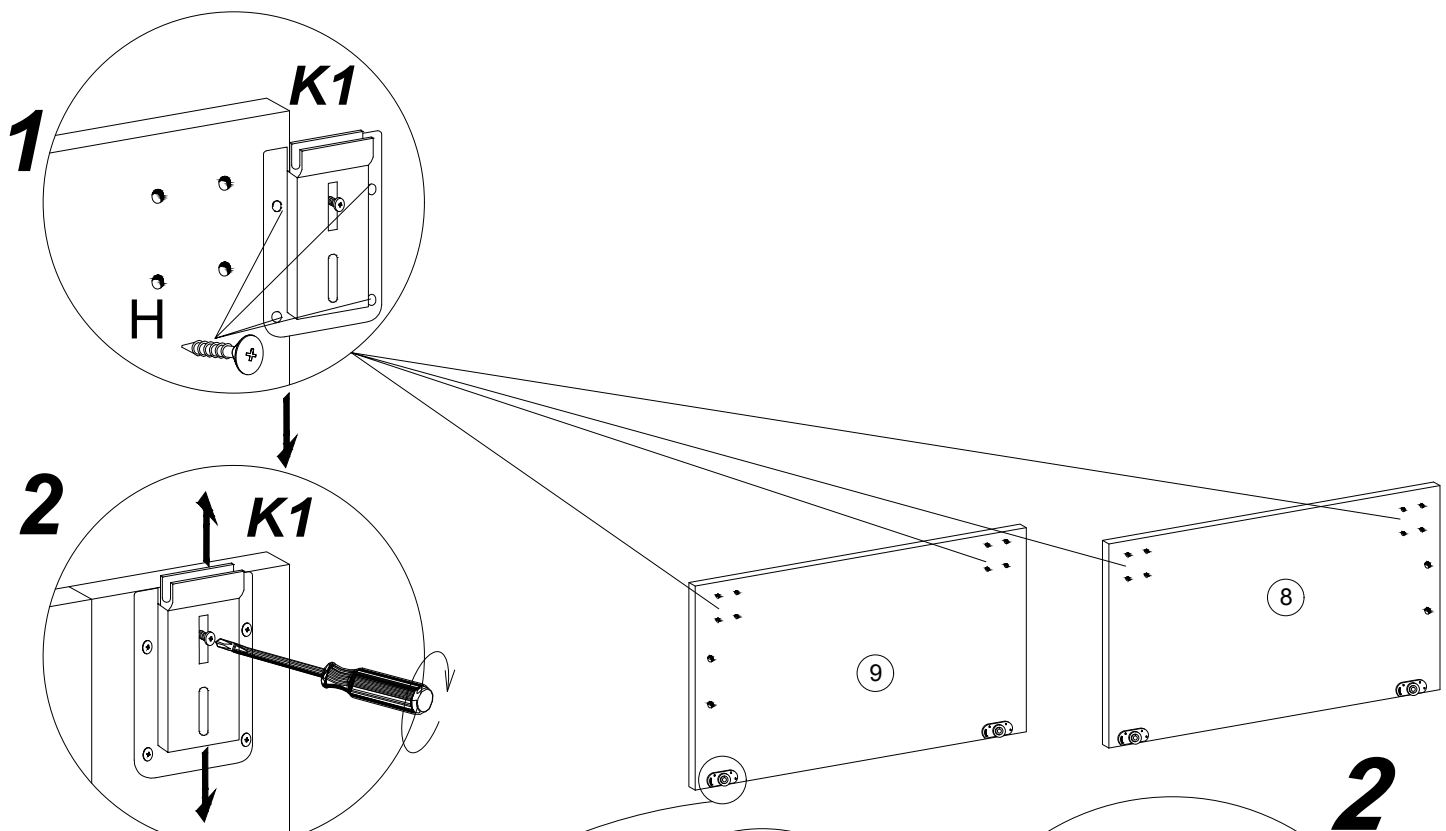


**7**





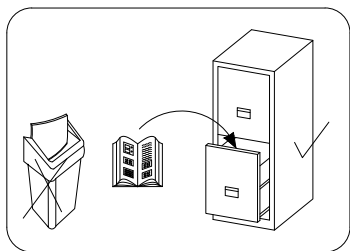
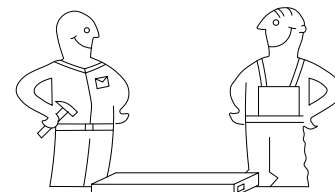
**8****9****10****11**



**AFTER ADJUSTING  
THE DOOR, USE  
SCREW NO 3**

**PO  
WYREGULOWANIU  
DRZWI WKRĘCIĆ  
WKRĘT NR 3**

**PL > INSTRUKCJA MONTAŻU**  
**D > MONTAGEANLEITUNG**  
**GB > ASSEMBLY INSTRUCTIONS**

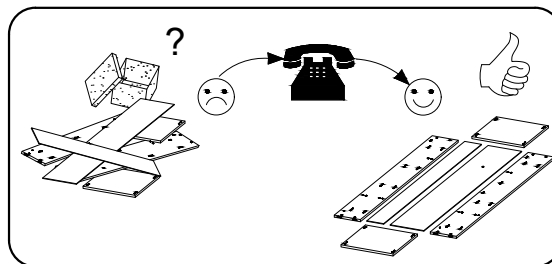
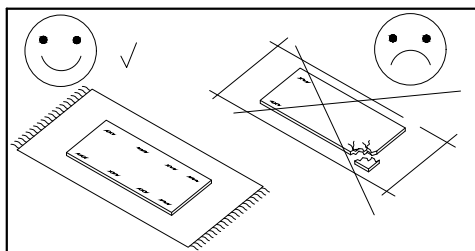
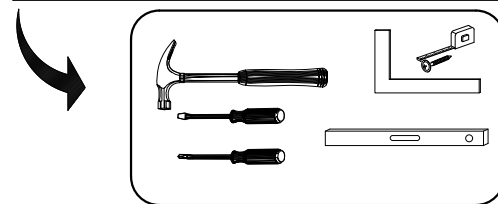


Czas montażu  
Montagezeit  
Time to assemble



1 hours  
1 zeit  
1 godz.

Tools required narzędzia wymagane Werkzeuge erforderlich



## Uwaga / Achtung / Caution

**PL >** Czyszczenie należy wykonać wyłącznie za pomocą ściereczki lub lekko nawilżonego ręcznika.  
 Nie stosować środków czyszczących do szorowania.

Szanowny kliencie, jeśli podczas montażu stwierdzisz uszkodzenie lub brak części, proszę podaj jej kod alfanumeryczny lub zaznacz ją na instrukcji montażu i prześlij wraz z protokołem reklamacyjnym

**D >** Bitte nur mit einem Staubtuch oder leicht feuchtem Lappen reinigen. Keine scheuerenden Putzmittel verwenden.

Sehr geehrter kunde, sollte ein teil fehlen oder beschädigt sein, kreuzen sie dies bitte deutlich auf der montageanleitung an und schicken sie die montageanleitung mit ein.

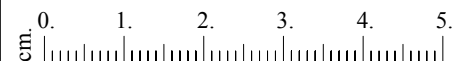
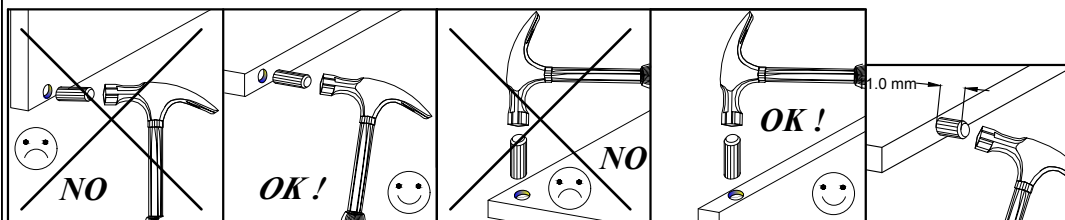
**GB >** Please only clean with a duster or a damp cloth. Do not use any abrasive cleaners.

Dear customer, should there be any piece missing or damaged, kindly mark this piece clearly on the attached assembly instructions and return them to us.

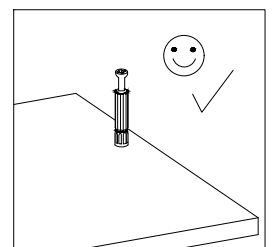
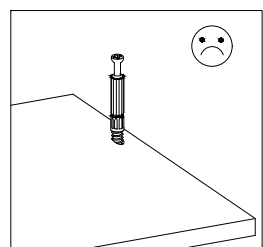
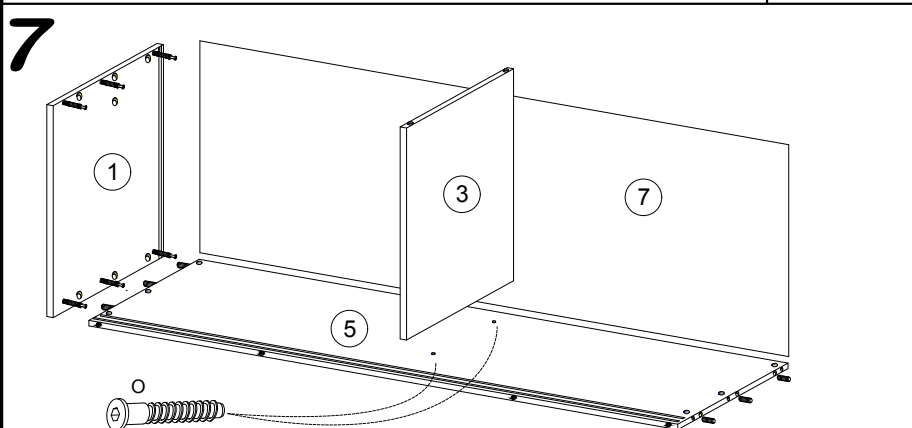
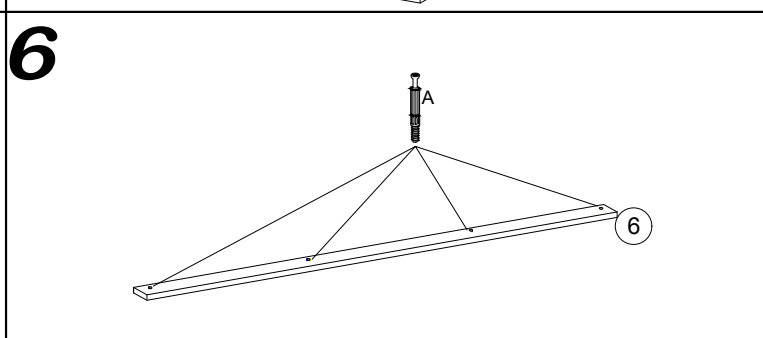
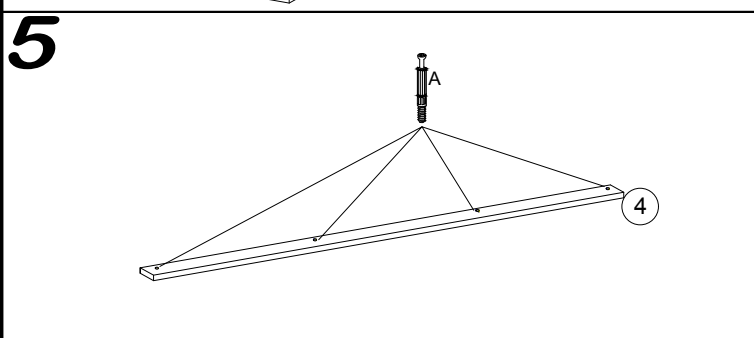
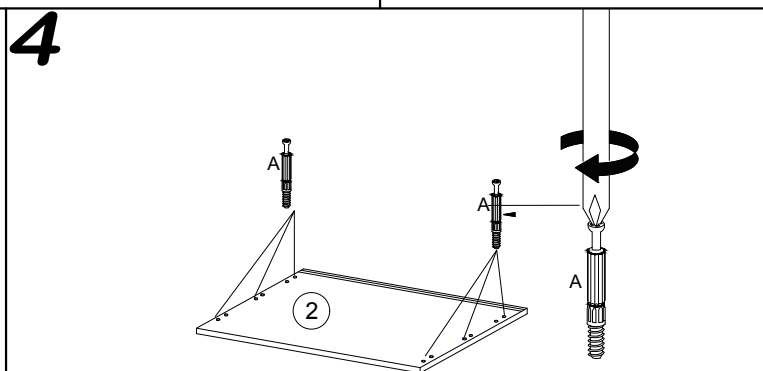
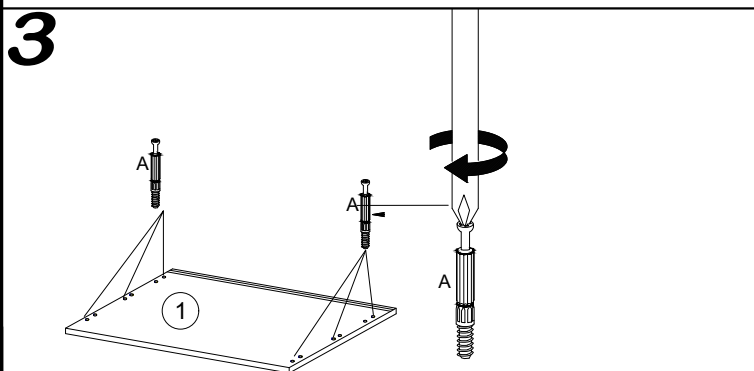
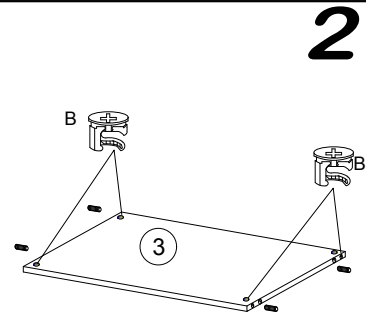
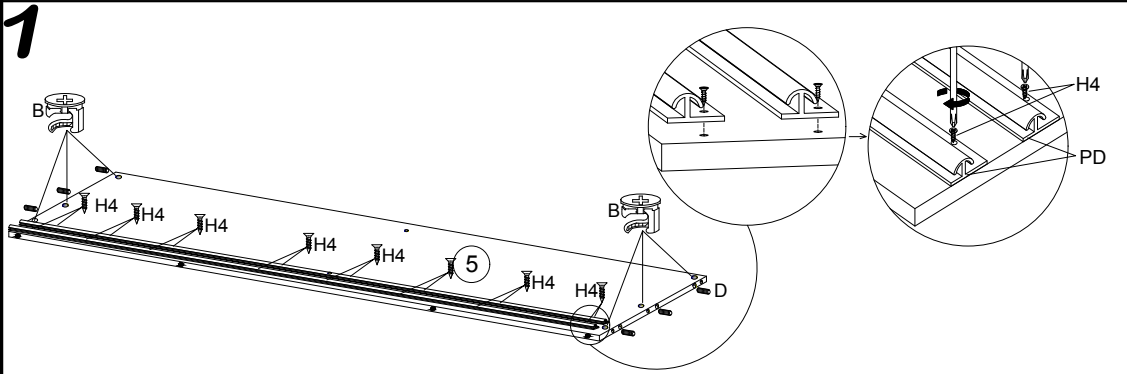
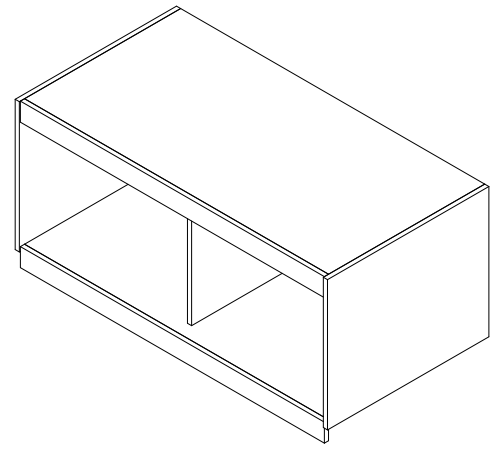
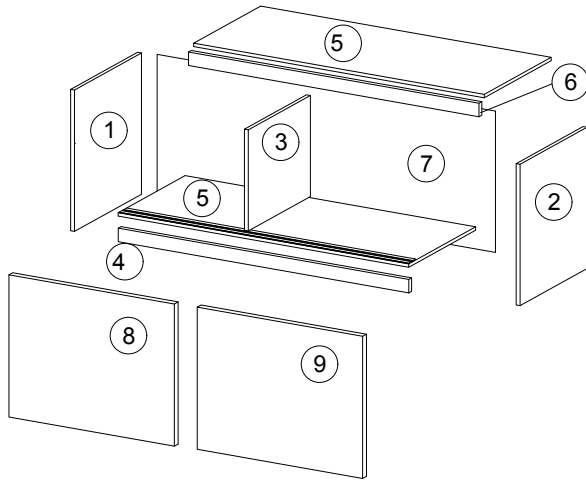
## Karta serwisowa / Service Karte / Service card

### AKCESORIA / ZUBEHÖR / ACCESSORIES

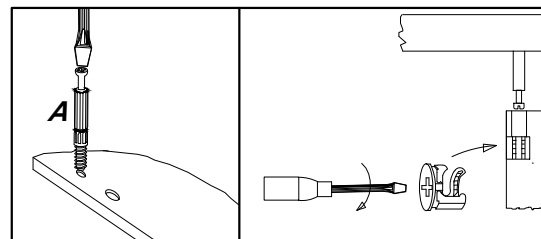
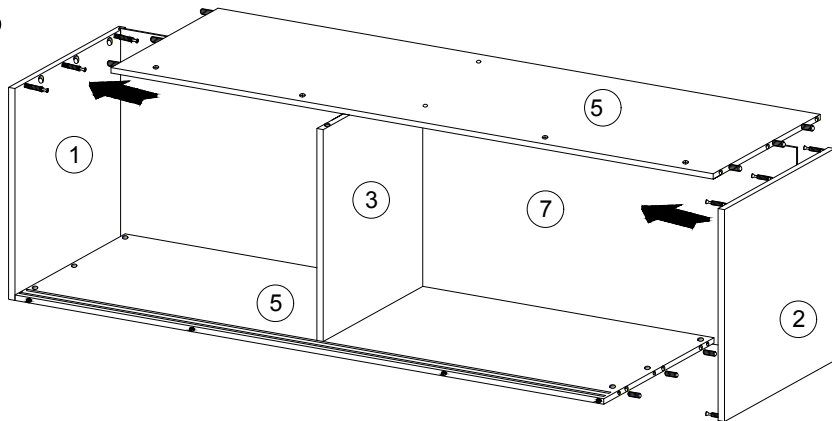
 D 14	 G 4	 F 2	 A 24	 B 24	 H 20	 X 24	 Q 8	 K2 4	 K1 4	 S1 50
 I 6	 O 4	 Q 1	 H4 16	 PD 4						



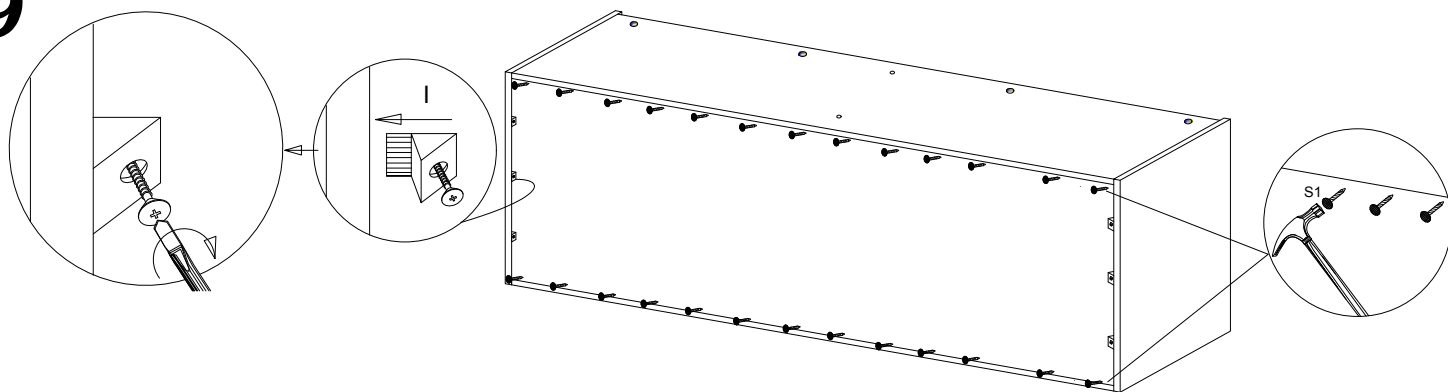
No.	Pcs.	L	W	D
1.	1	400	620	16
2.	1	400	620	16
3.	1	367	480	16
4.	1	1468	80	16
5.	2	1468	582	16
6.	1	1468	70	16
7.	1	385	1485	4
8.	1	352	600	16
9.	1	352	600	16



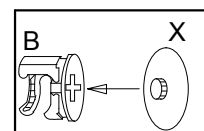
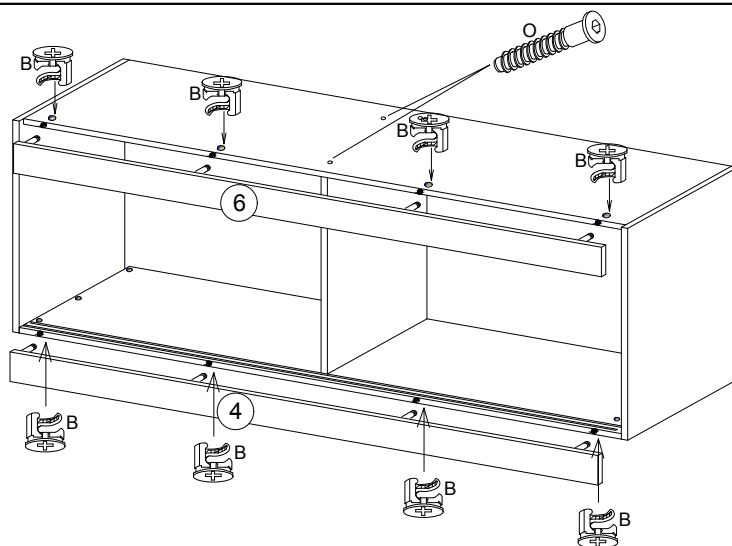
8



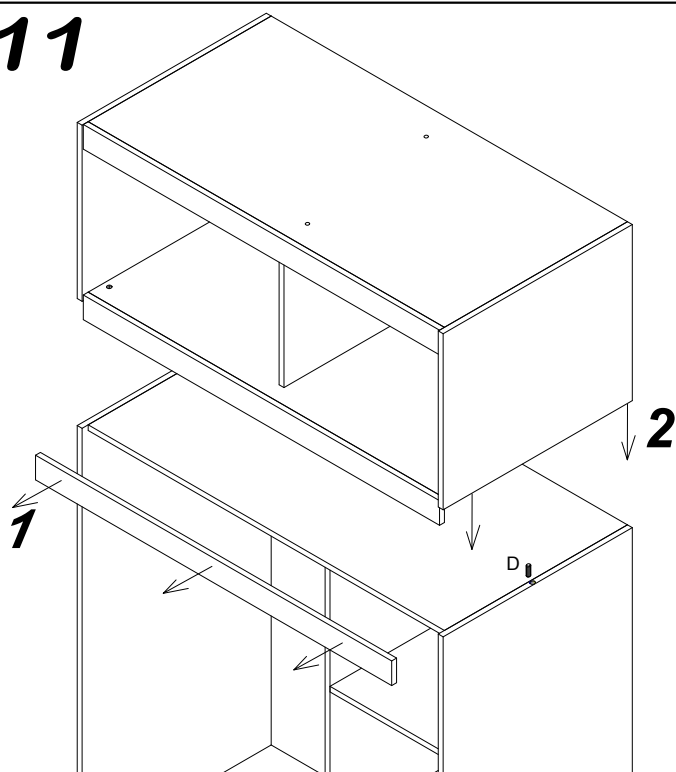
9

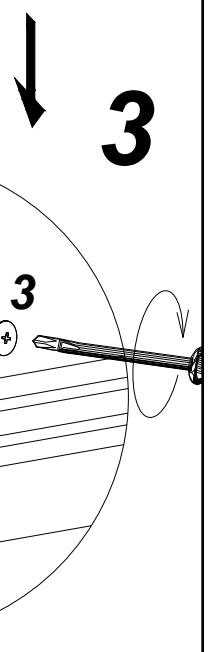
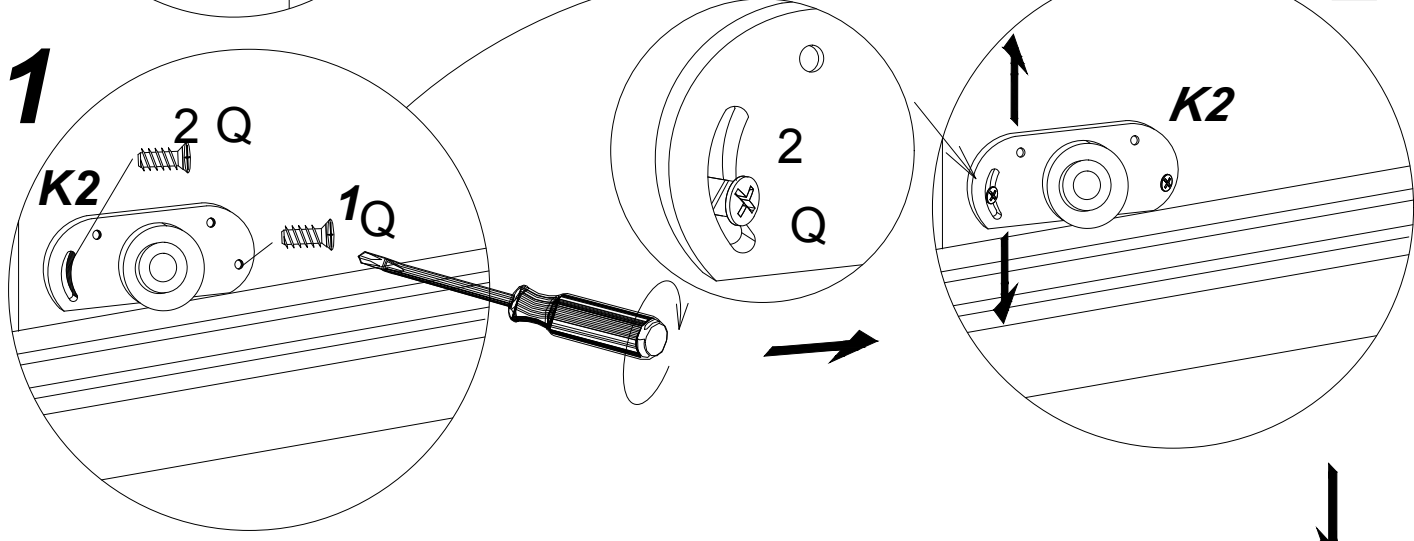
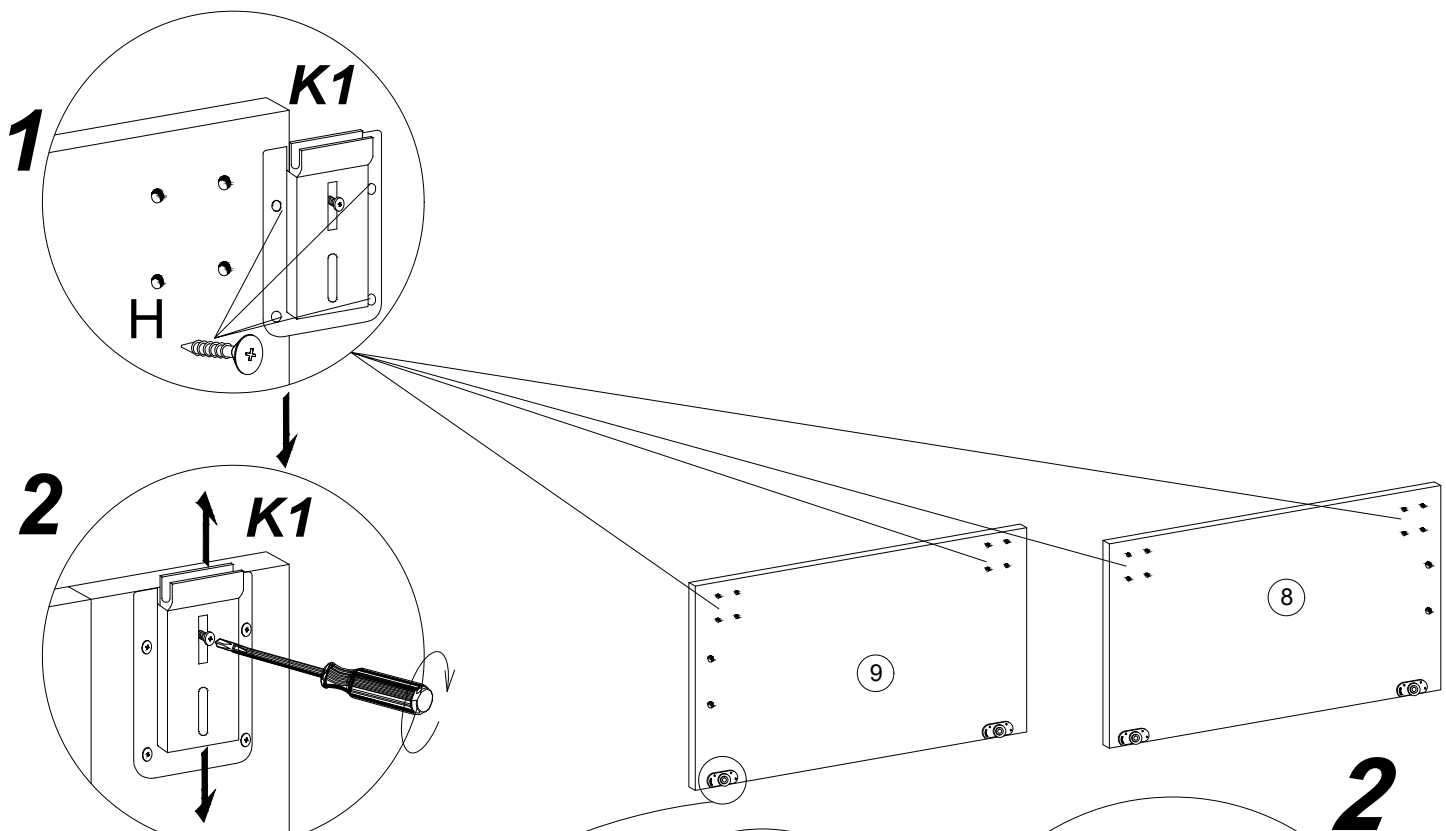


10



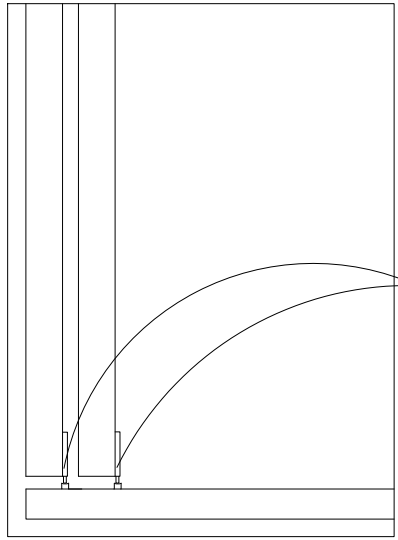
11



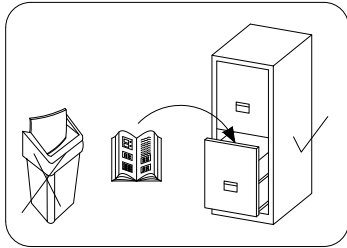
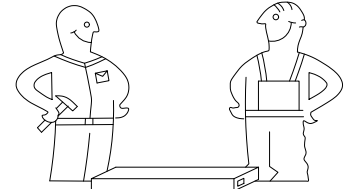


**AFTER ADJUSTING  
THE DOOR, USE  
SCREW NO 3**

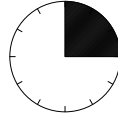
**PO  
WYREGULOWANIU  
DRZWI WKRĘCIĆ  
WKRĘT NR 3**



**PL> INSTRUKCJA MONTAŻU**  
**D >MONTAGEANLEITUNG**  
**GB>ASSEMBLY INSTRUCTIONS**

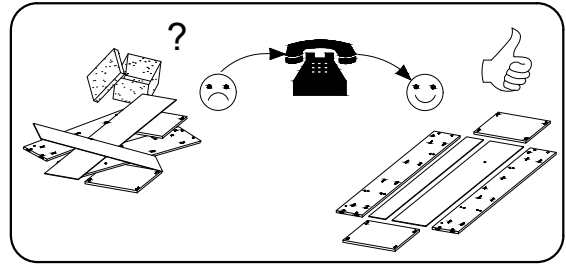
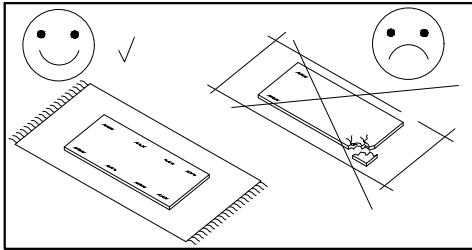
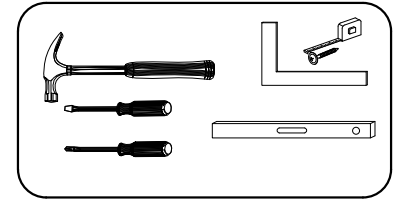


Czas montażu  
 Montagezeit  
 Time to assemble



1 hours  
 1 zeit  
 1 godz.

Tools required narzędzia wymagane Werkzeuge erforderlich



## Uwaga / Achtung / Caution

**PL>**Czyszczenie należy wykonać wyłącznie za pomocą ściereczki lub lekko nawilżonego ręcznika.  
 Nie stosować środków czyszczących do szorowania.

Szanowny kliencie, jeśli podczas montażu stwierdzisz uszkodzenie lub brak części, proszę podaj jej kod alfanumeryczny lub zaznacz ją na instrukcji montażu i prześlij wraz z protokołem reklamacyjnym

**D >**Bitte nur mit einem Staubtuch oder leicht feuchtem Lappen reinigen. Keine scheuerenden Putzmittel verwenden.

Sehr geehrter kunde, sollte ein teil fehlen oder beschädigt sein, kreuzen sie dies bitte deutlich auf der montageanleitung an und schicken sie die montageanleitung mit ein.

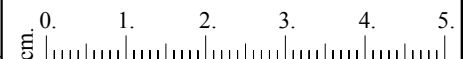
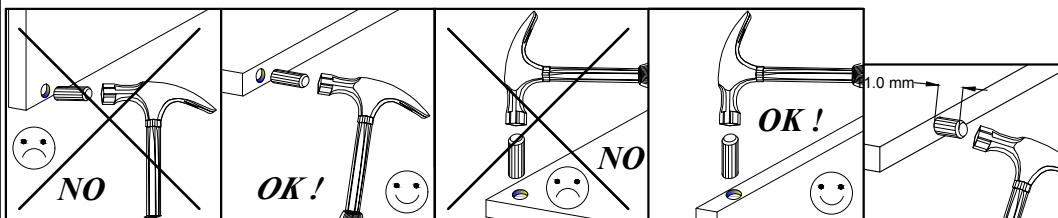
**GB>**Please only clean with a duster or a damp cloth. Do not use any abrasive cleaners.

Dear customer, should there be any piece missing or damaged, kindly mark this piece clearly on the attached assembly instructions and return them to us.

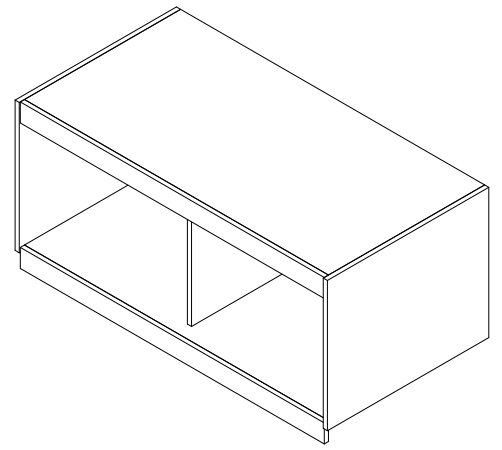
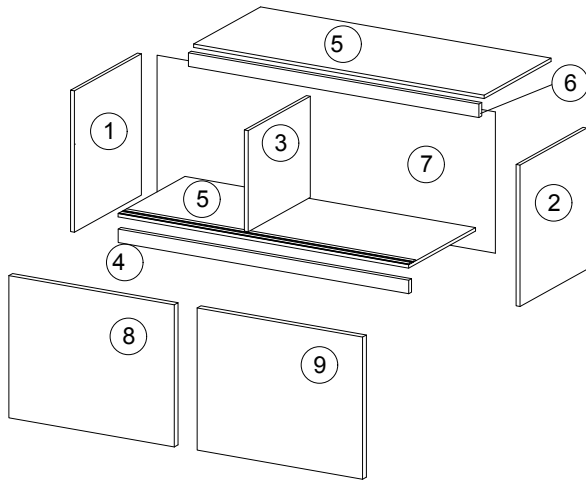
## Karta serwisowa /Service Karte /Service card

### AKCESORIA / ZUBEHÖR / ACCESSORIES

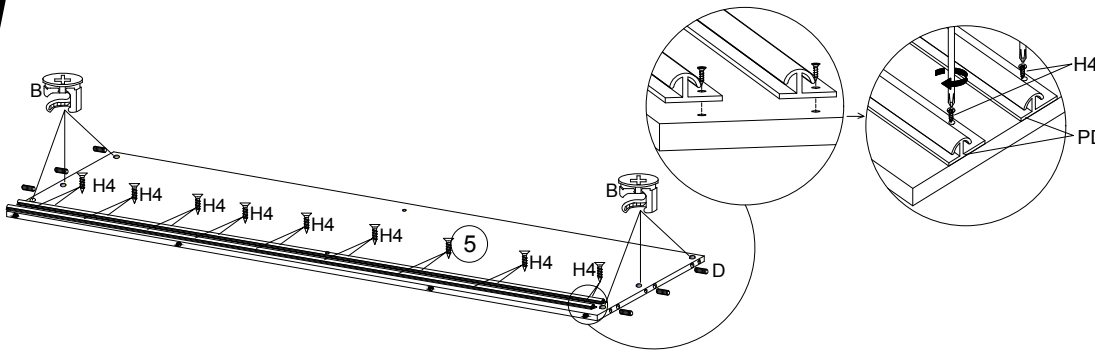
 D 14	 G 4	 F 2	 A 24	 B 24	 H 20	 X 24	 Q 8	 K2 4	 K1 4	 S1 50
 I 6	 O 4	 Q 1	 H4 12	 PD 4						



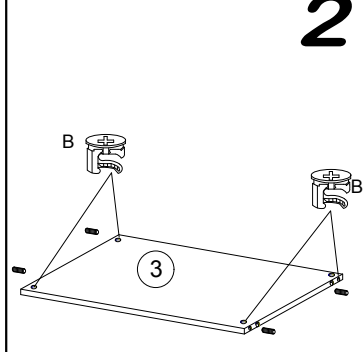
No.	Pcs.	L	W	D
1.	1	400	620	16
2.	1	400	620	16
3.	1	367	480	16
4.	1	1768	80	16
5.	2	1768	582	16
6.	1	1768	70	16
7.	1	385	1785	4
8.	1	352	600	16
9.	1	352	600	16



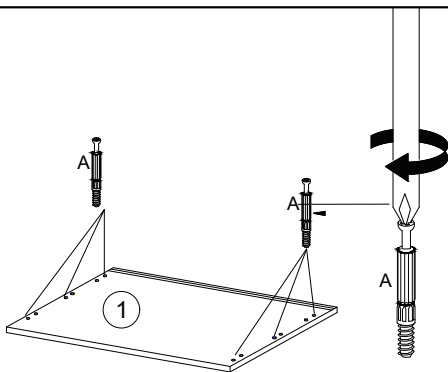
**1**



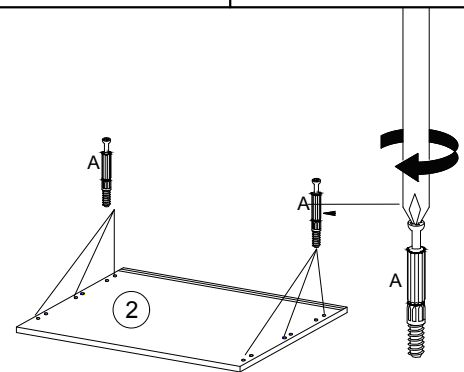
**2**



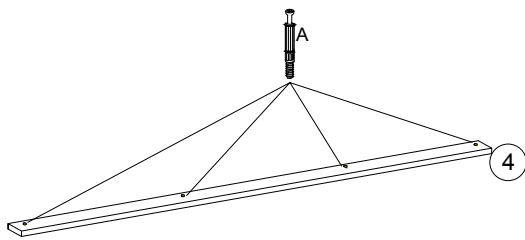
**3**



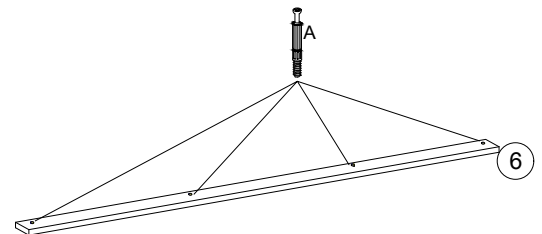
**4**



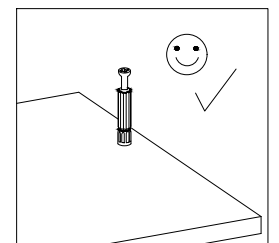
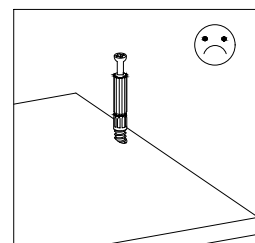
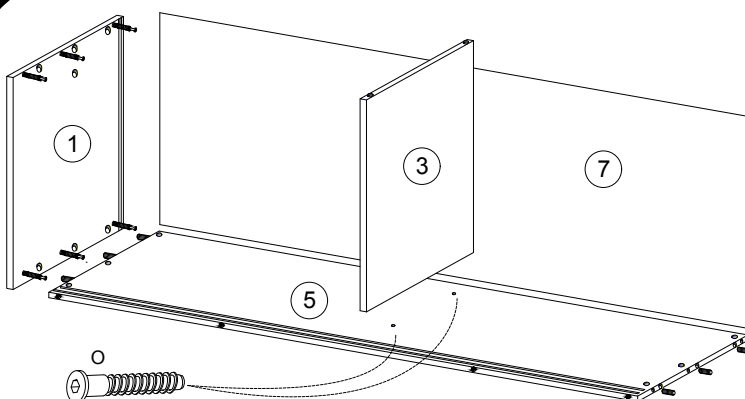
**5**



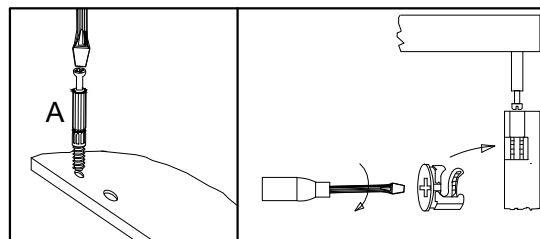
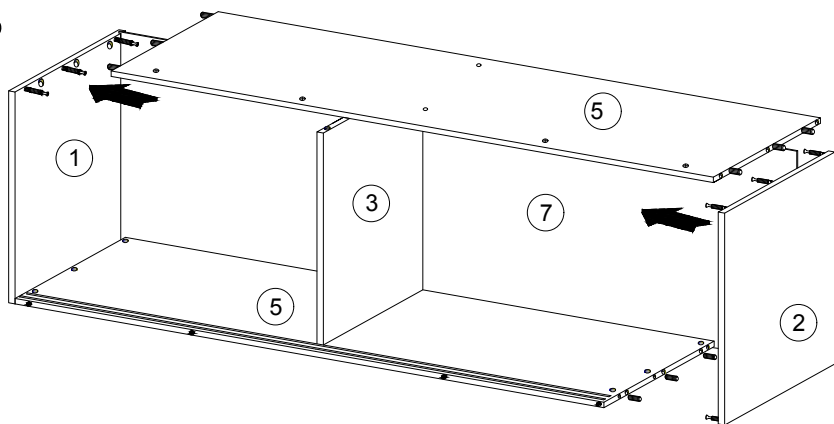
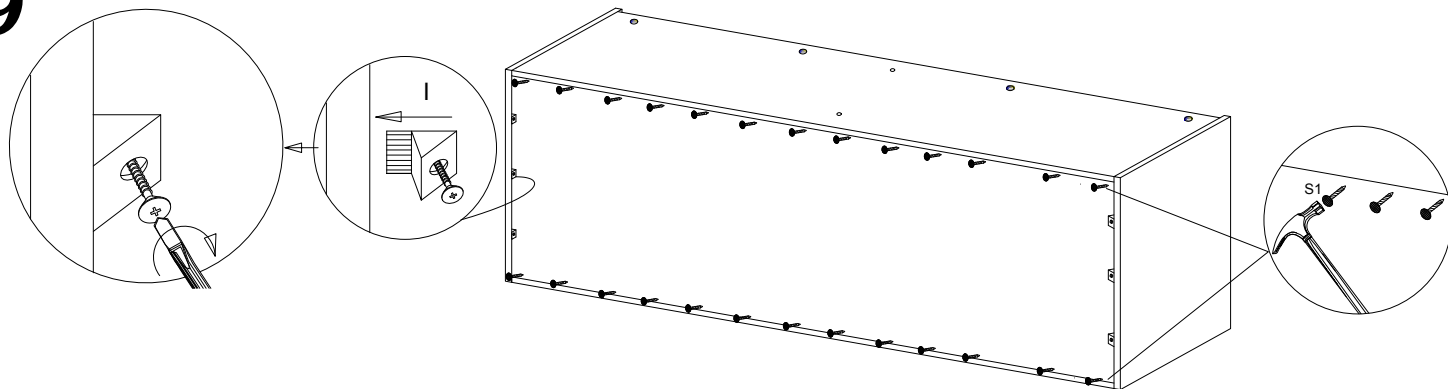
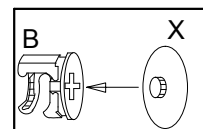
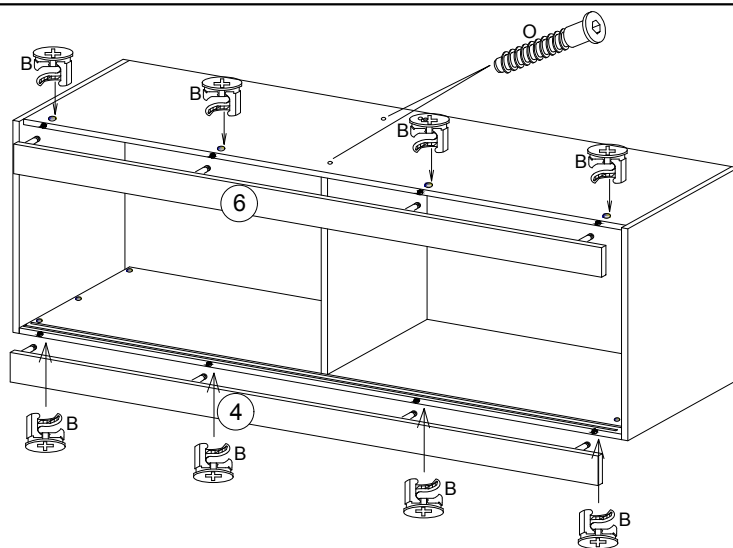
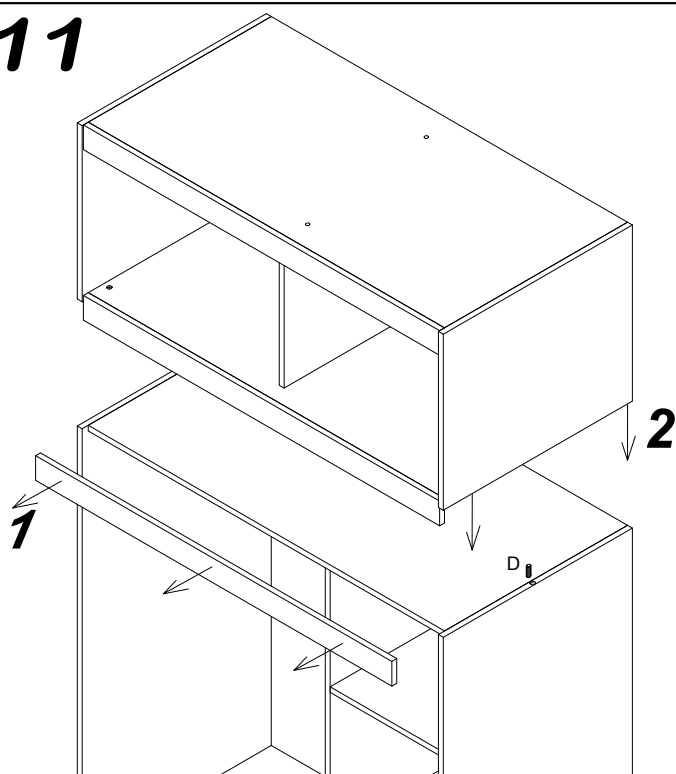
**6**

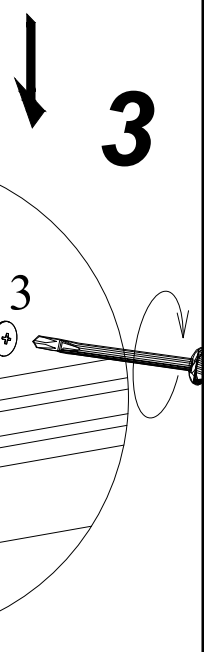
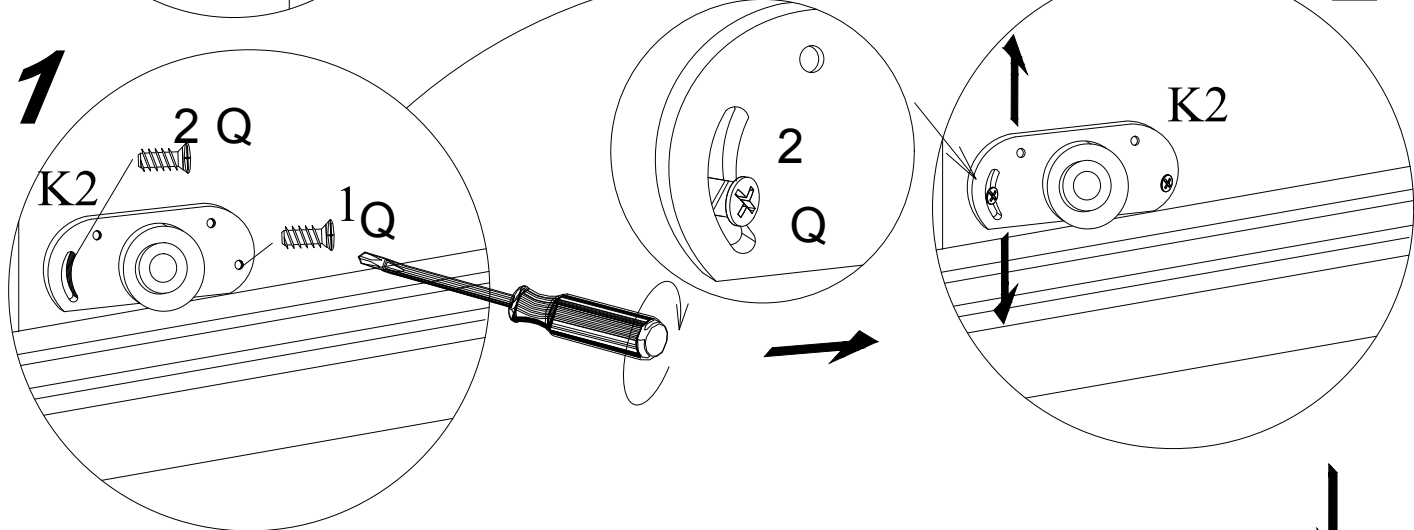
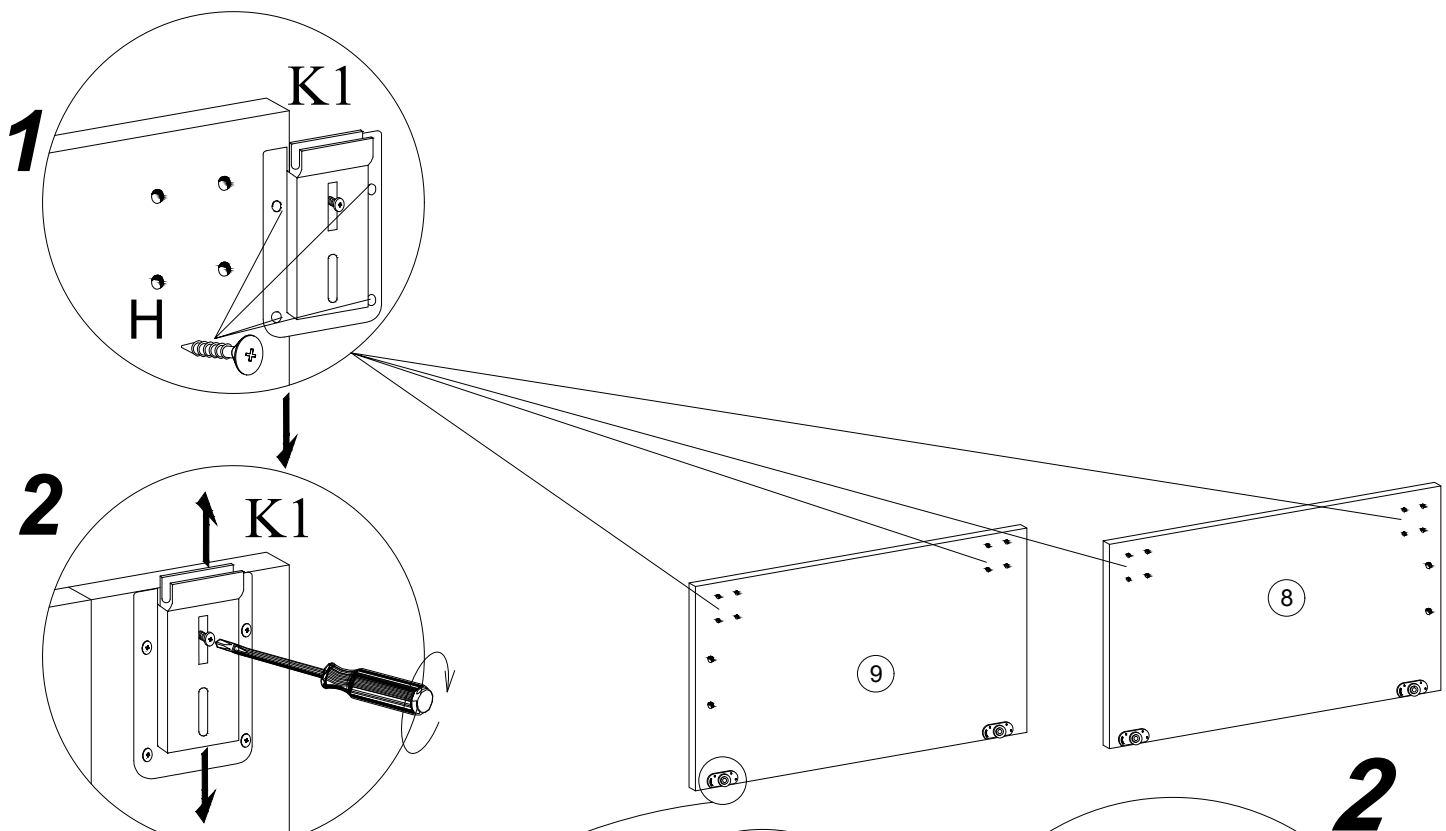


**7**



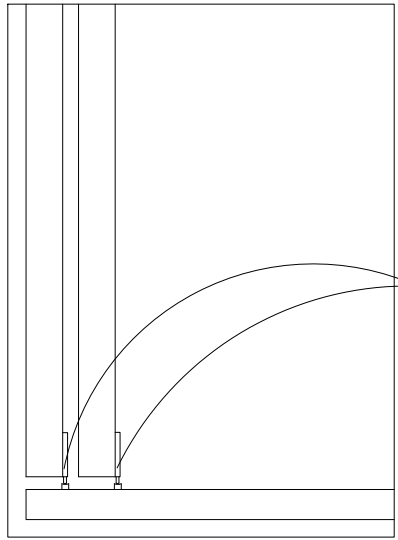


**8****9****10****11**



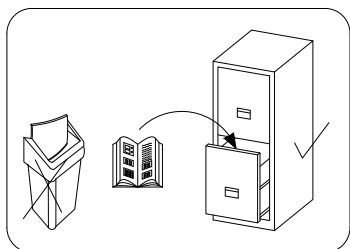
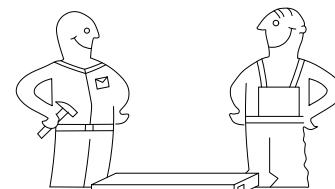
**AFTER ADJUSTING  
THE DOOR, USE  
SCREW NO 3**

**PO  
WYREGULOWANIU  
DRZWI WKRĘCIĆ  
WKRĘT NR 3**



# NADSTAWKA 200

**PL > INSTRUKCJA MONTAŻU**  
**D > MONTAGEANLEITUNG**  
**GB > ASSEMBLY INSTRUCTIONS**

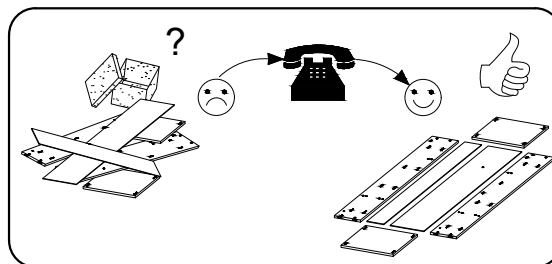
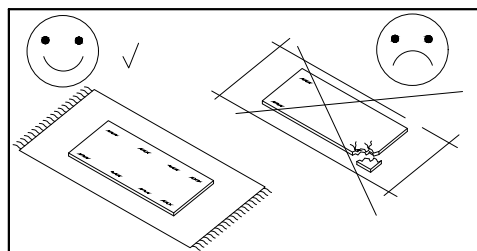
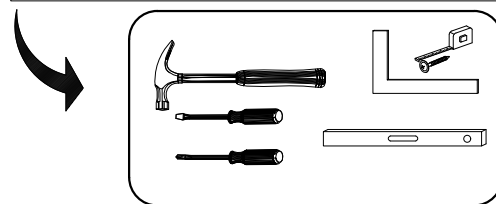


Czas montażu  
 Montagezeit  
 Time to assemble



1 hours  
 1 zeit  
 1 godz.

Tools required narzędzia wymagane Werkzeuge erforderlich



## Uwaga / Achtung / Caution

**PL >** Czyszczenie należy wykonać wyłącznie za pomocą ściereczki lub lekko nawilżonego ręcznika.  
 Nie stosować środków czyszczących do szorowania.

Szanowny kliencie, jeśli podczas montażu stwierdzisz uszkodzenie lub brak części, proszę podaj jej kod alfanumeryczny lub zaznacz ją na instrukcji montażu i prześlij wraz z protokołem reklamacyjnym

**D >** Bitte nur mit einem Staubtuch oder leicht feuchtem Lappen reinigen. Keine scheuerenden Putzmittel verwenden.

Sehr geehrter kunde, sollte ein teil fehlen oder beschädigt sein, kreuzen sie dies bitte deutlich auf der montageanleitung an und schicken sie die montageanleitung mit ein.

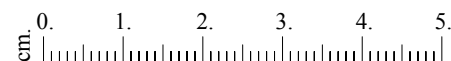
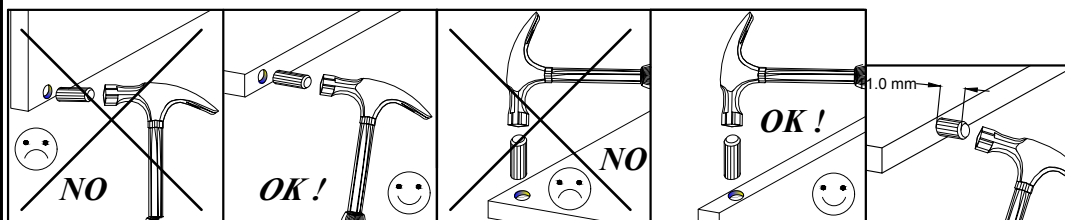
**GB >** Please only clean with a duster or a damp cloth. Do not use any abrasive cleaners.

Dear customer, should there be any piece missing or damaged, kindly mark this piece clearly on the attached assembly instructions and return them to us.

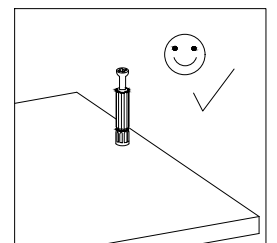
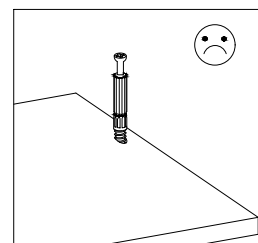
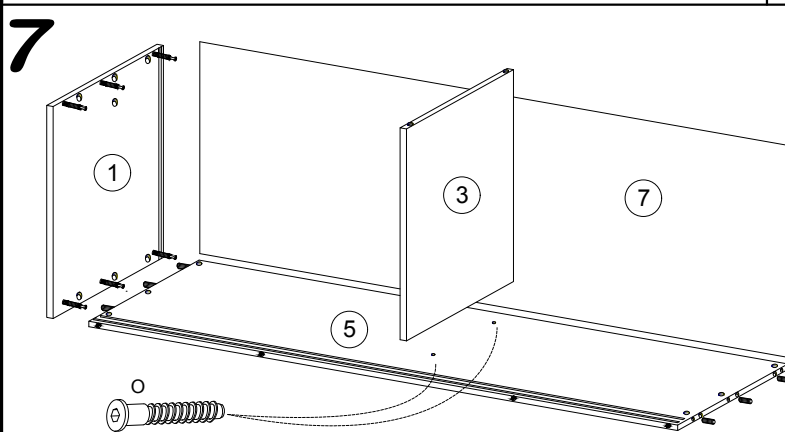
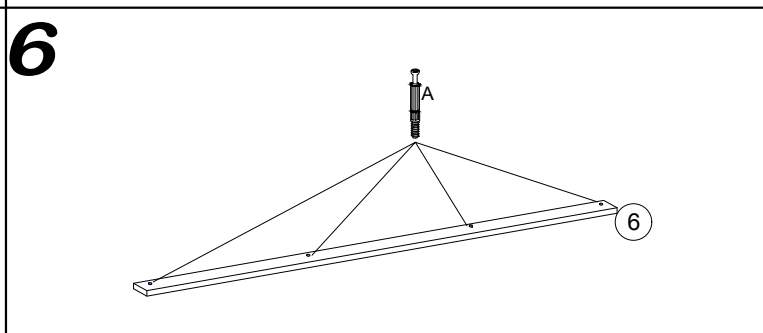
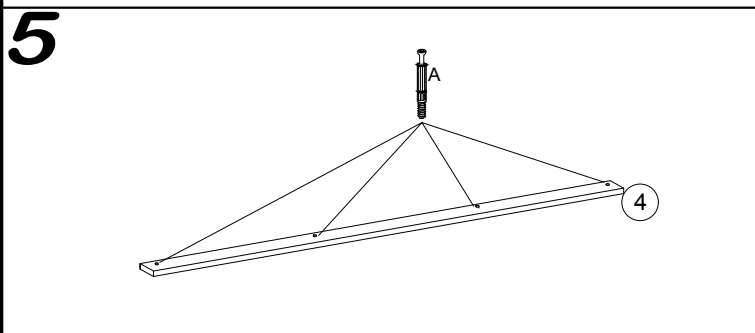
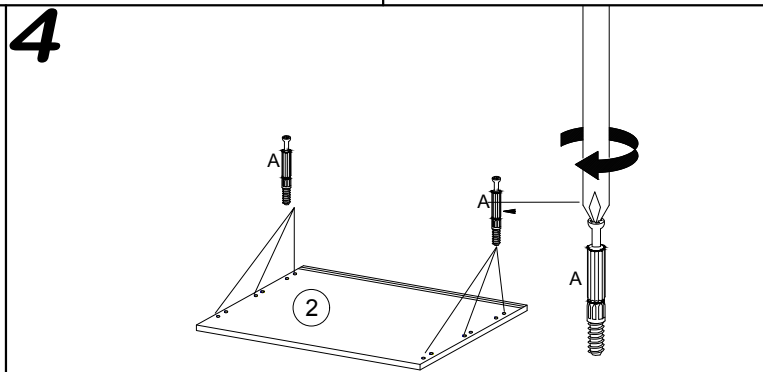
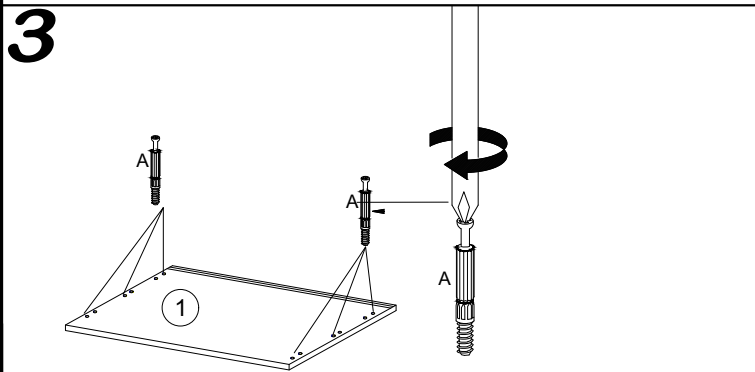
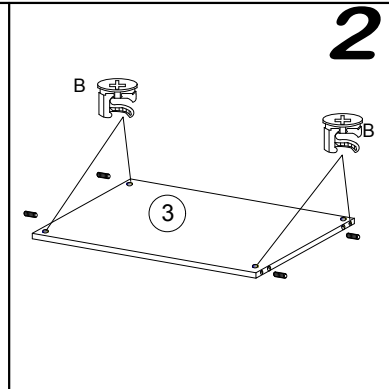
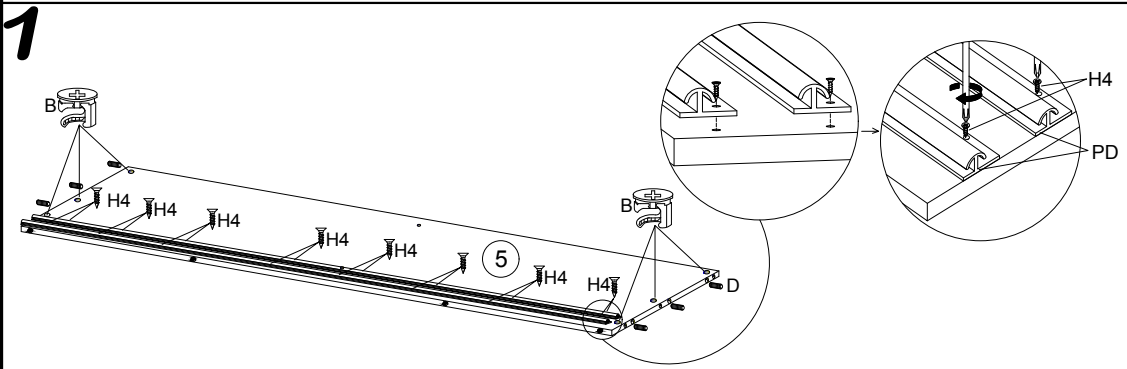
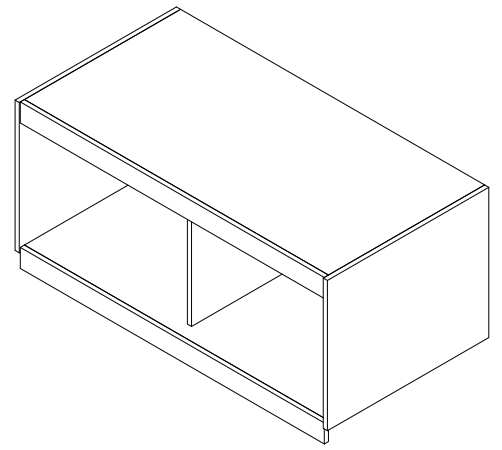
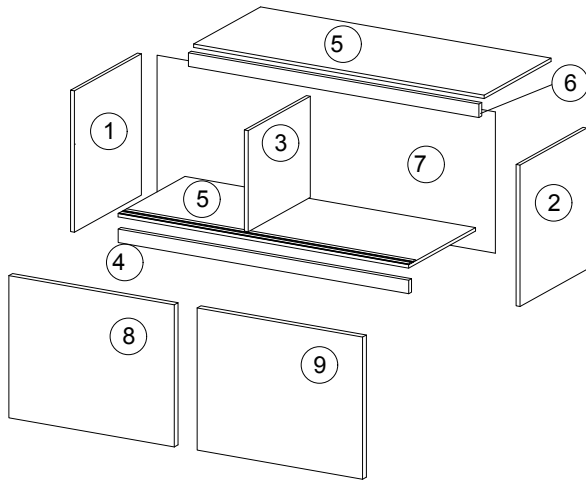
## Karta serwisowa / Service Karte / Service card

### AKCESORIA / ZUBEHÖR / ACCESSORIES

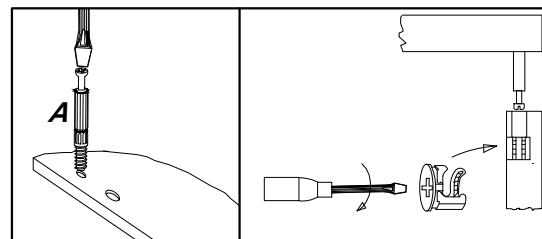
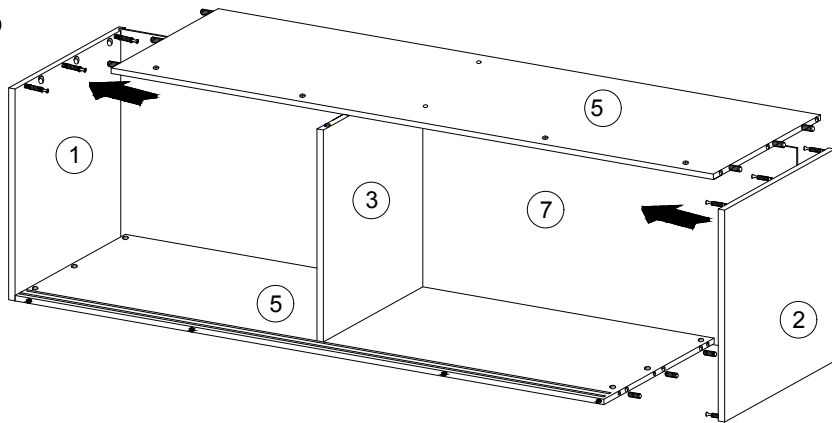
 D 14	 G 4	 F 2	 A 24	 B 24	 H 20	 X 24	 Q 8	 K2 4	 K1 4	 S1 50
 I 6	 O 4	 Q 1	 H4 20	 PD 4						



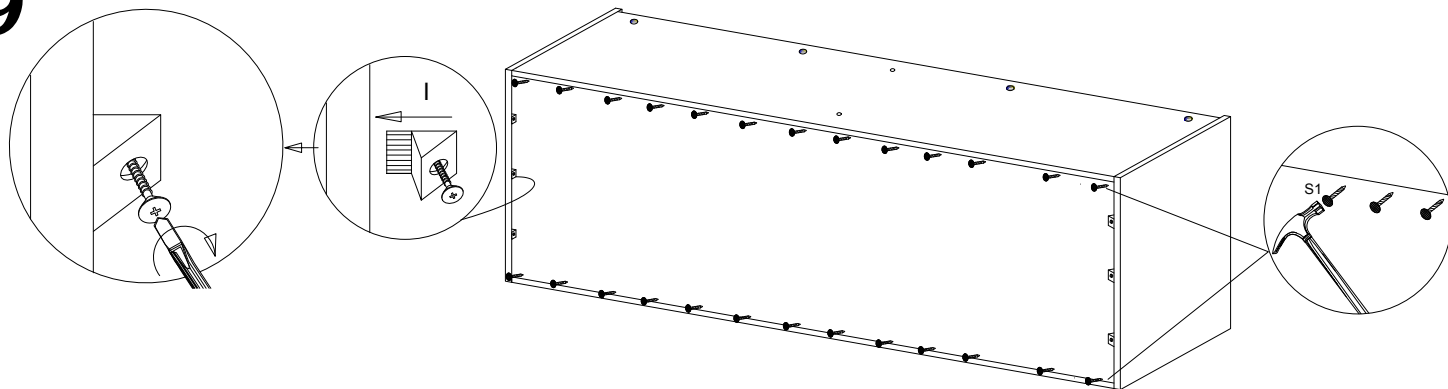
No.	Pcs.	L	W	D
1.	1	400	620	16
2.	1	400	620	16
3.	1	367	480	16
4.	1	1968	80	16
5.	2	1968	582	16
6.	1	1968	70	16
7.	1	385	1985	4
8.	1	352	600	16
9.	1	352	600	16



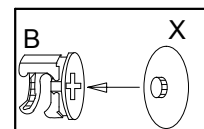
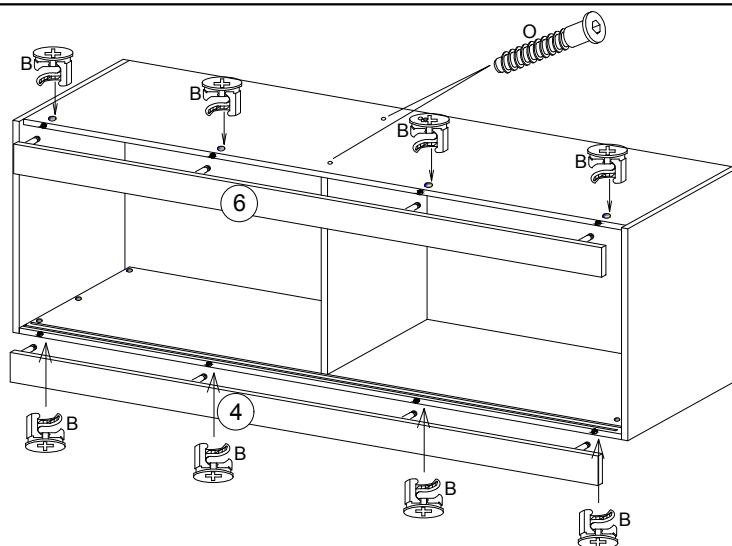
8



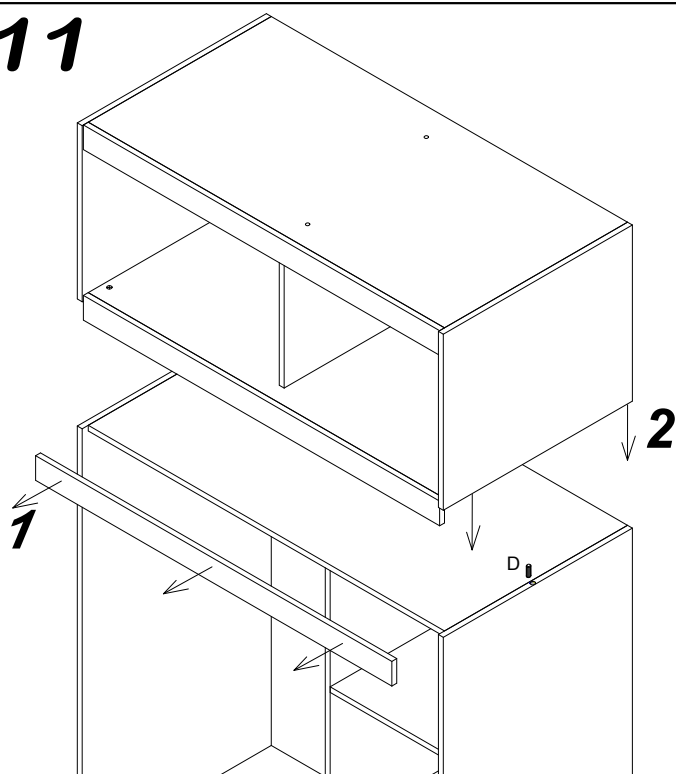
9

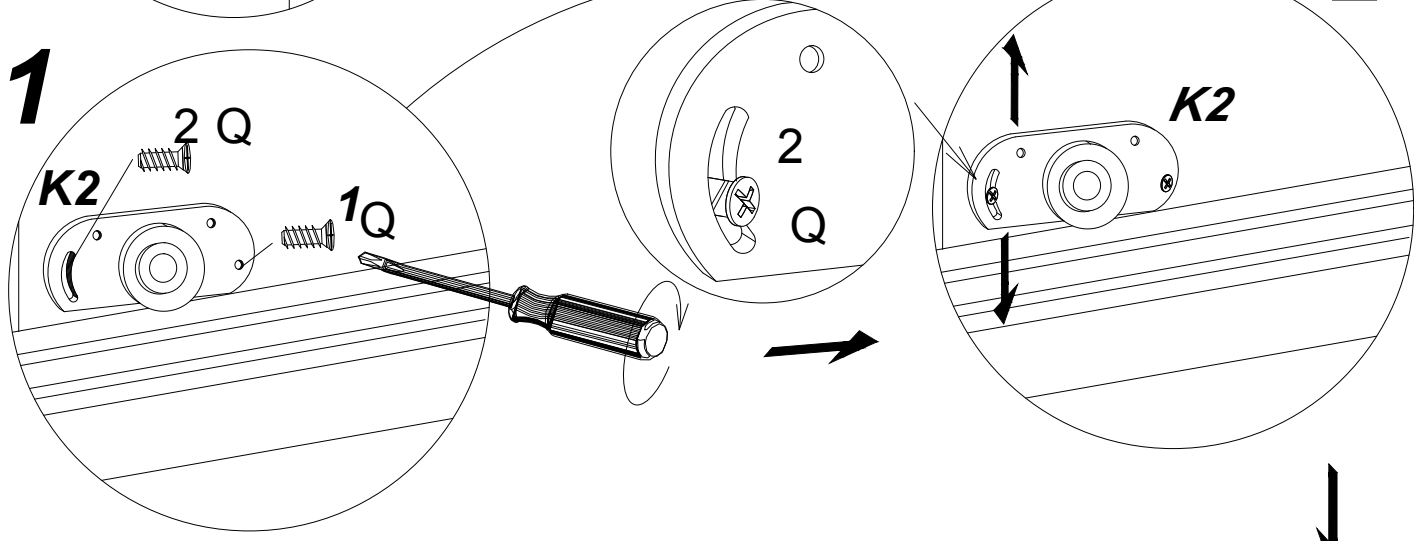
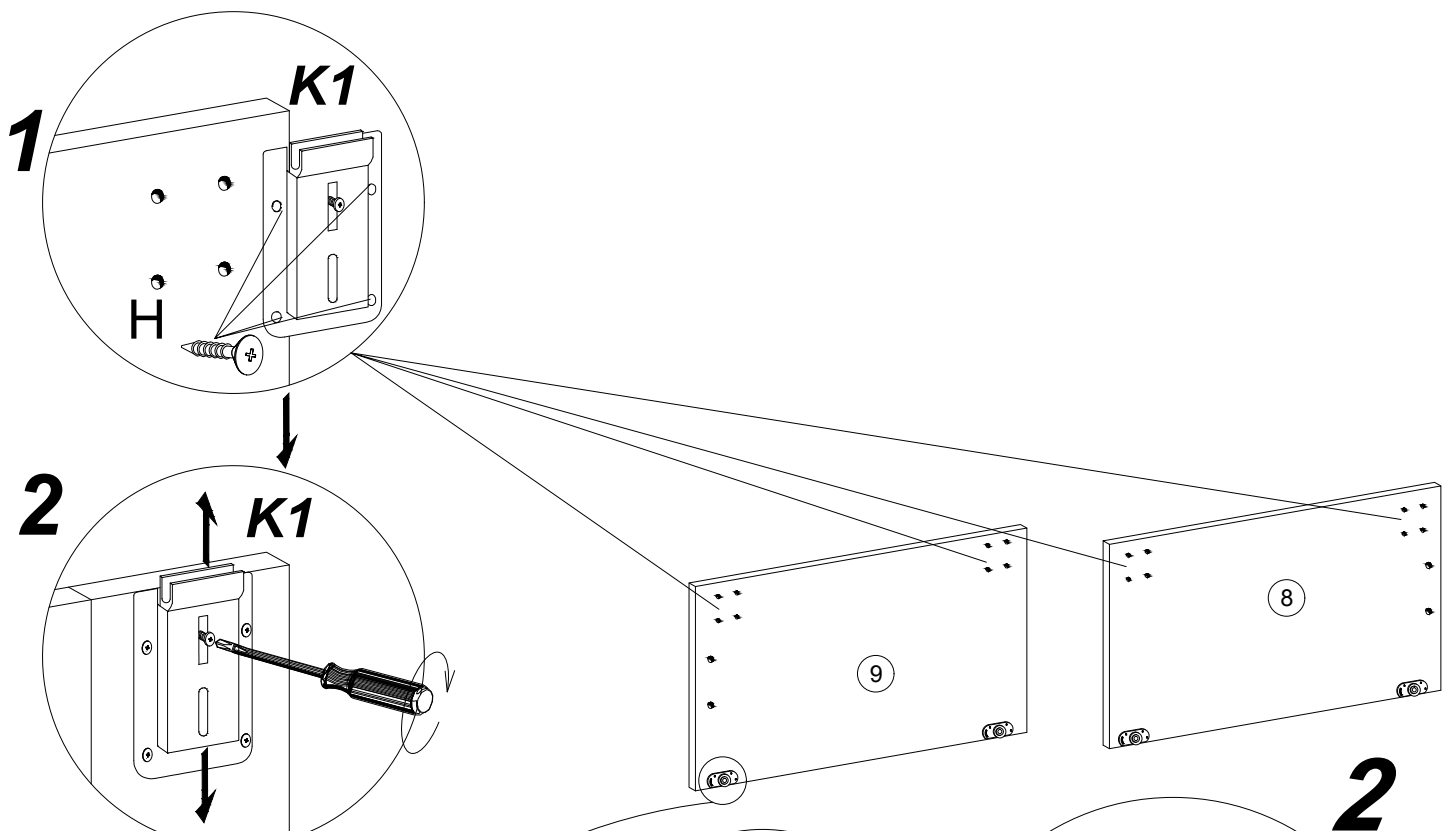


10



11

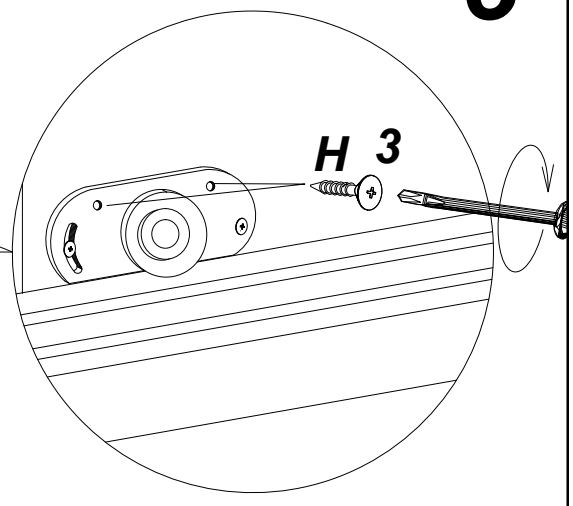
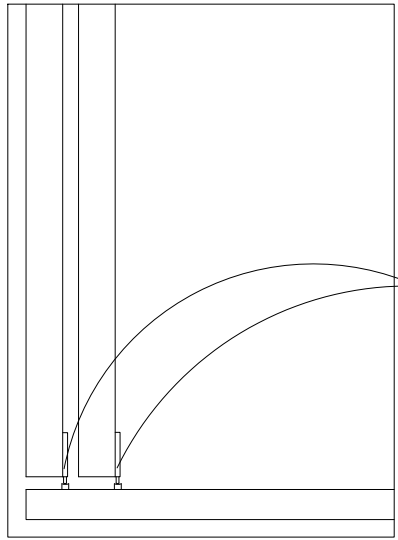




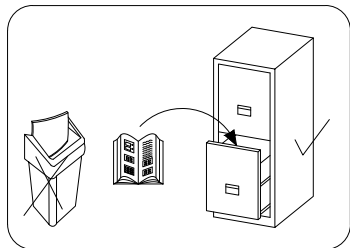
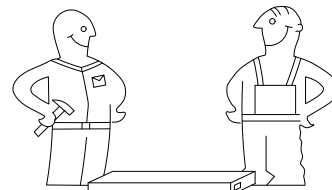
**3**

**AFTER ADJUSTING  
THE DOOR, USE  
SCREW NO 3**

**PO  
WYREGULOWANIU  
DRZWI WKRĘCIĆ  
WKRĘT NR 3**



**PL > INSTRUKCJA MONTAŻU**  
**D > MONTAGEANLEITUNG**  
**GB > ASSEMBLY INSTRUCTIONS**

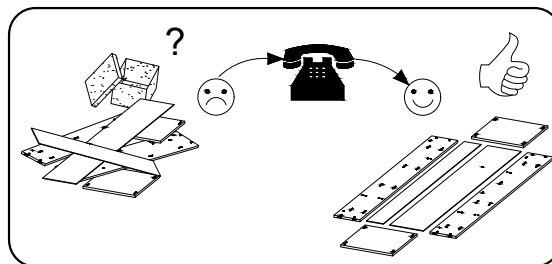
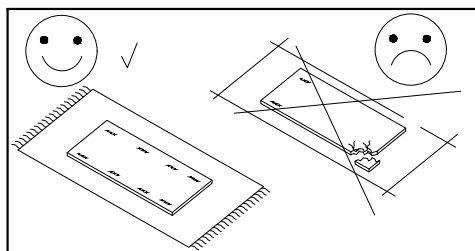
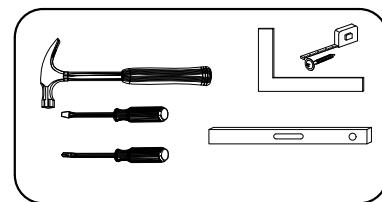


Czas montażu  
 Montagezeit  
 Time to assemble



1 hours  
 1 zeit  
 1 godz.

Tools required narzędzia wymagane Werkzeuge erforderlich



## Uwaga / Achtung / Caution

**PL >** Czyszczenie należy wykonać wyłącznie za pomocą ściereczki lub lekko nawilżonego ręcznika.  
 Nie stosować środków czyszczących do szorowania.

Szanowny kliencie, jeśli podczas montażu stwierdzisz uszkodzenie lub brak części, proszę podaj jej kod alfanumeryczny lub zaznacz ją na instrukcji montażu i prześlij wraz z protokołem reklamacyjnym

**D >** Bitte nur mit einem Staubtuch oder leicht feuchtem Lappen reinigen. Keine scheuerenden Putzmittel verwenden.

Sehr geehrter kunde, sollte ein teil fehlen oder beschädigt sein, kreuzen sie dies bitte deutlich auf der montageanleitung an und schicken sie die montageanleitung mit ein.

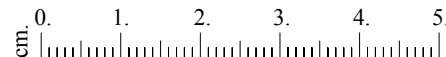
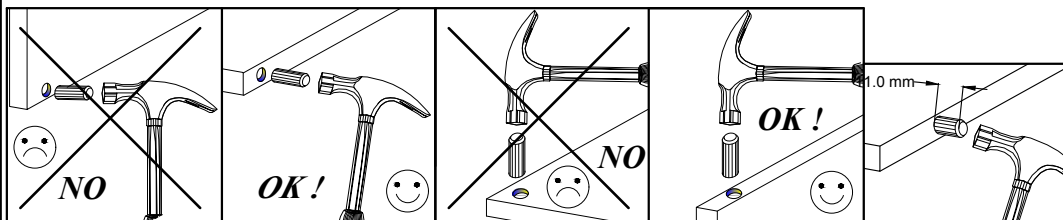
**GB >** Please only clean with a duster or a damp cloth. Do not use any abrasive cleaners.

Dear customer, should there be any piece missing or damaged, kindly mark this piece clearly on the attached assembly instructions and return them to us.

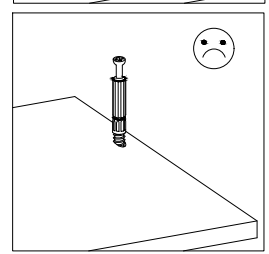
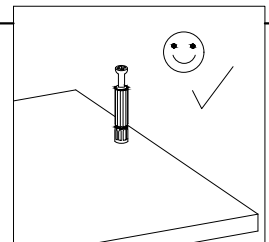
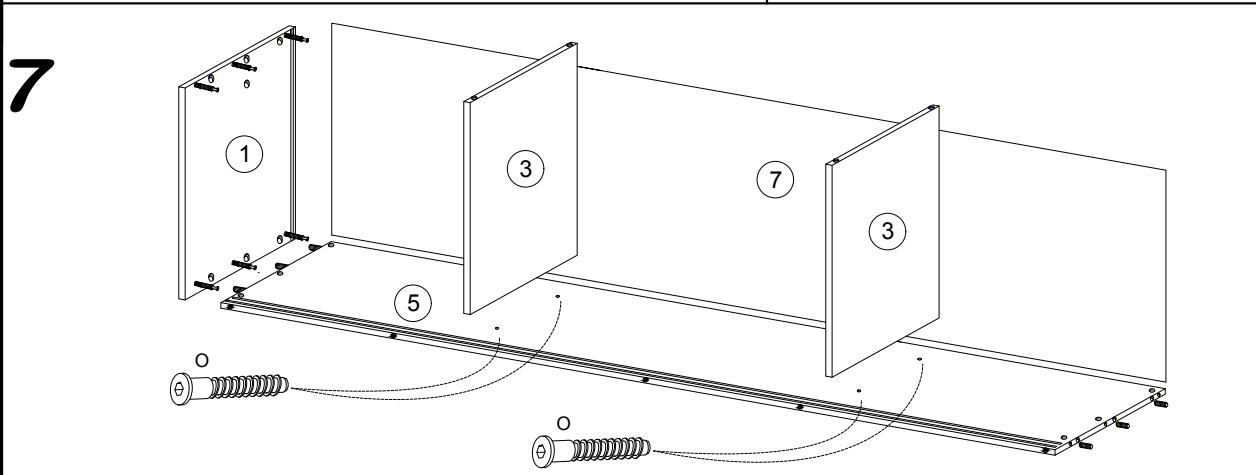
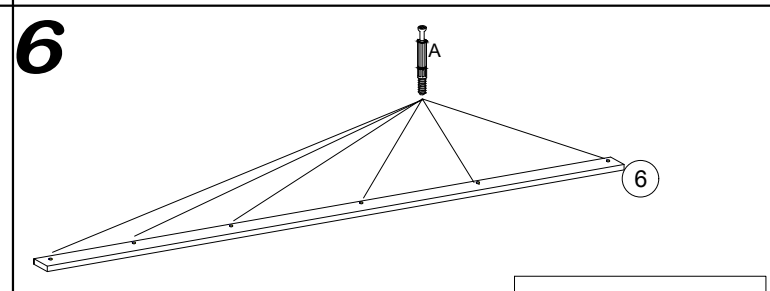
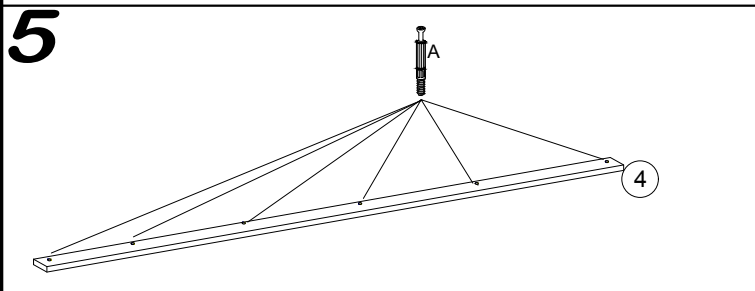
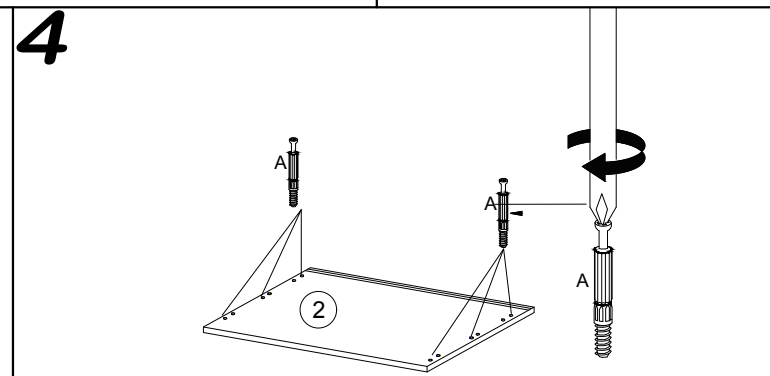
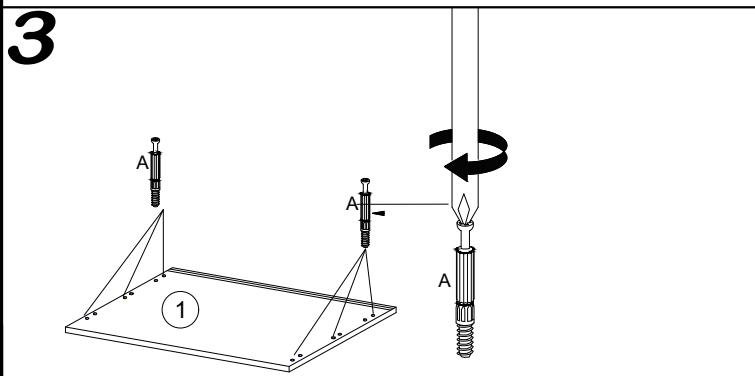
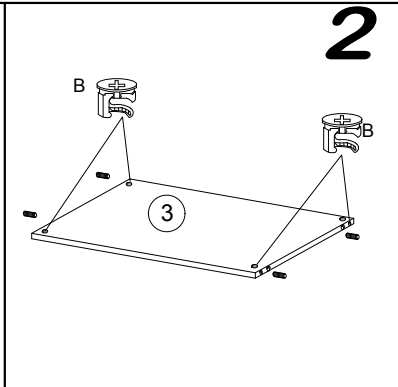
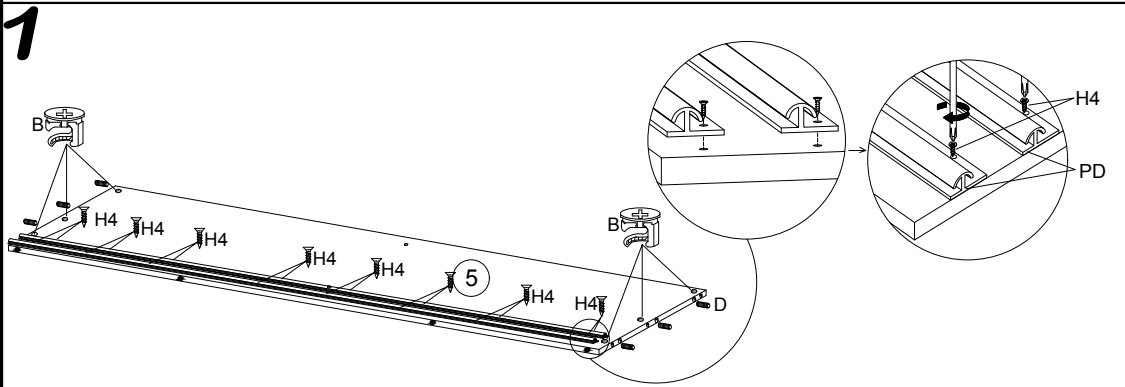
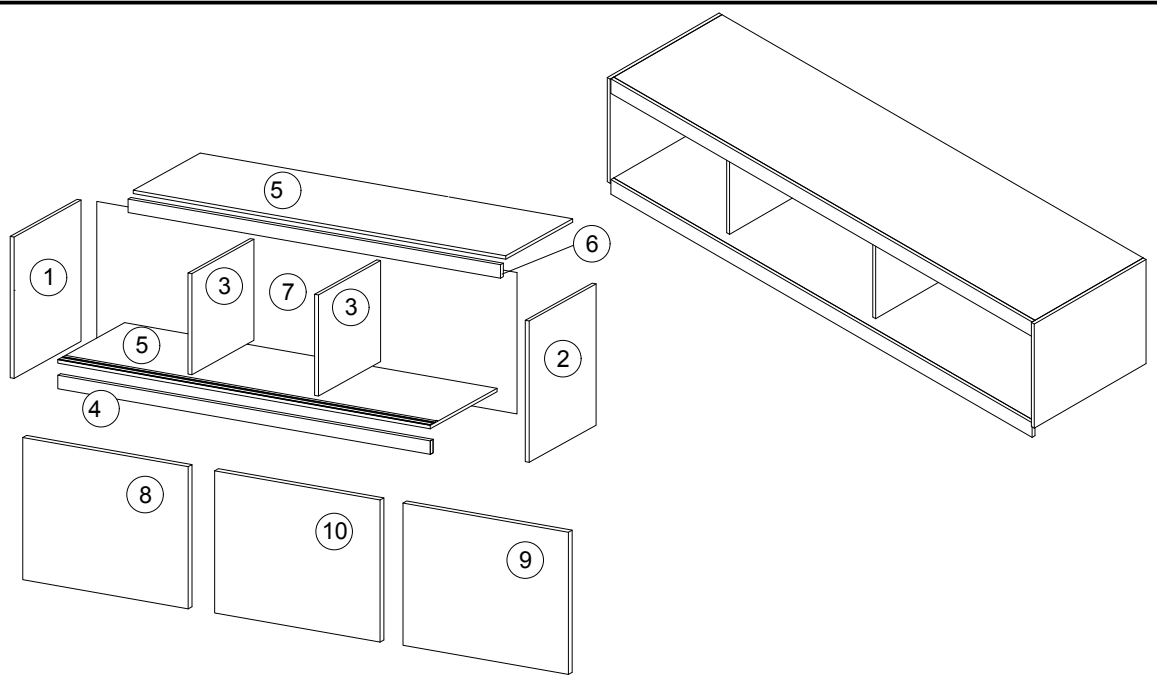
## Karta serwisowa / Service Karte / Service card

### AKCESORIA / ZUBEHÖR / ACCESSORIES

8.0x35 D 14	4.0x25 G 4	F 2	A 24	B 24	3.5x16 H 36	X 24	6.3x13 Q 12	K2 6	K1 6	S1 60
I 6	O 8	Q 1	3.0x13 H4 28	PD 4						

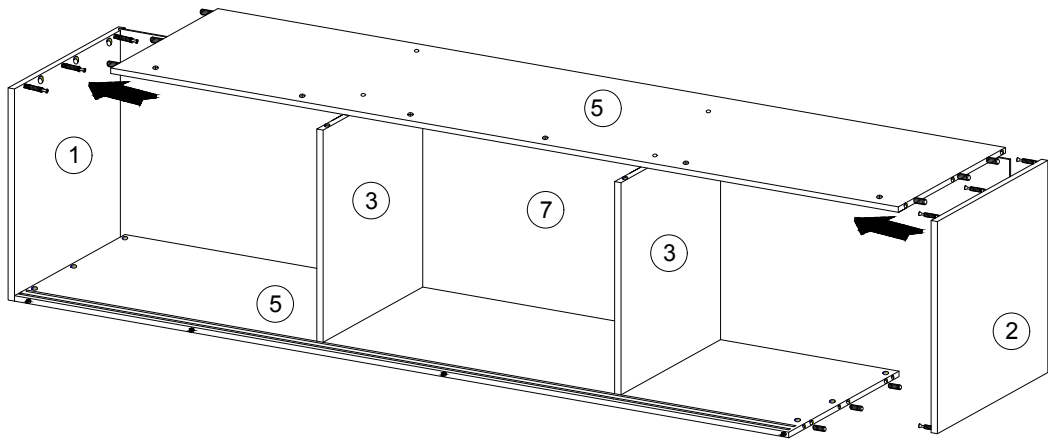


No.	Pcs.	L	W	D
1.	1	400	620	16
2.	1	400	620	16
3.	2	367	480	16
4.	1	2468	80	16
5.	2	2468	582	16
6.	1	2468	70	16
7.	1	385	2485	4
8.	1	352	600	16
9.	1	352	600	16
10.	1	352	600	16

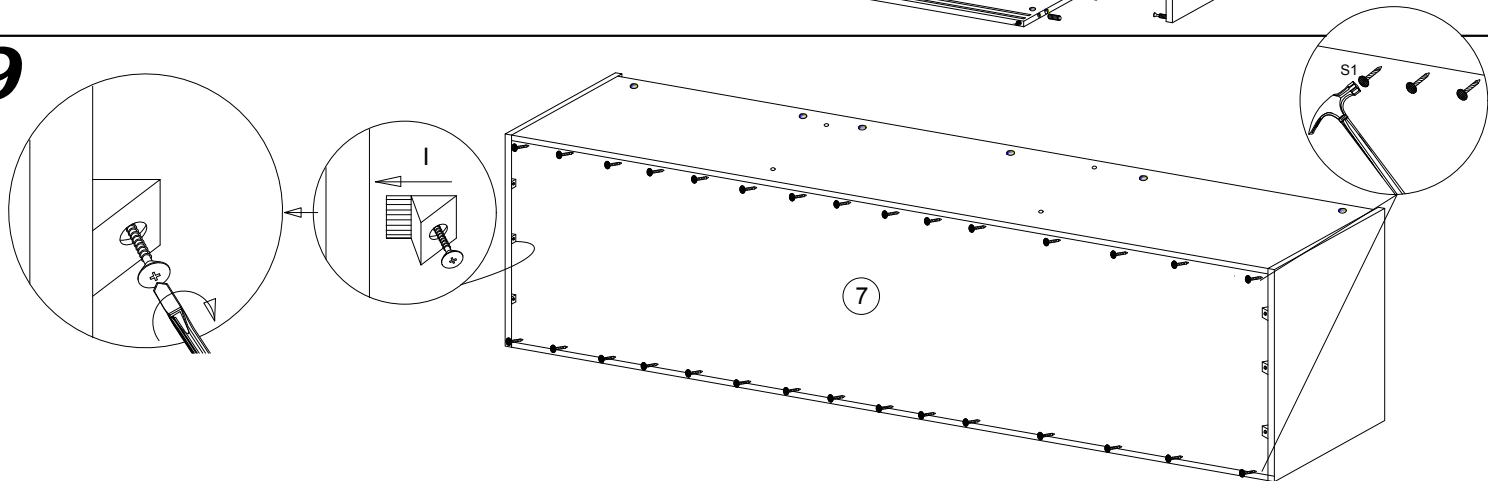




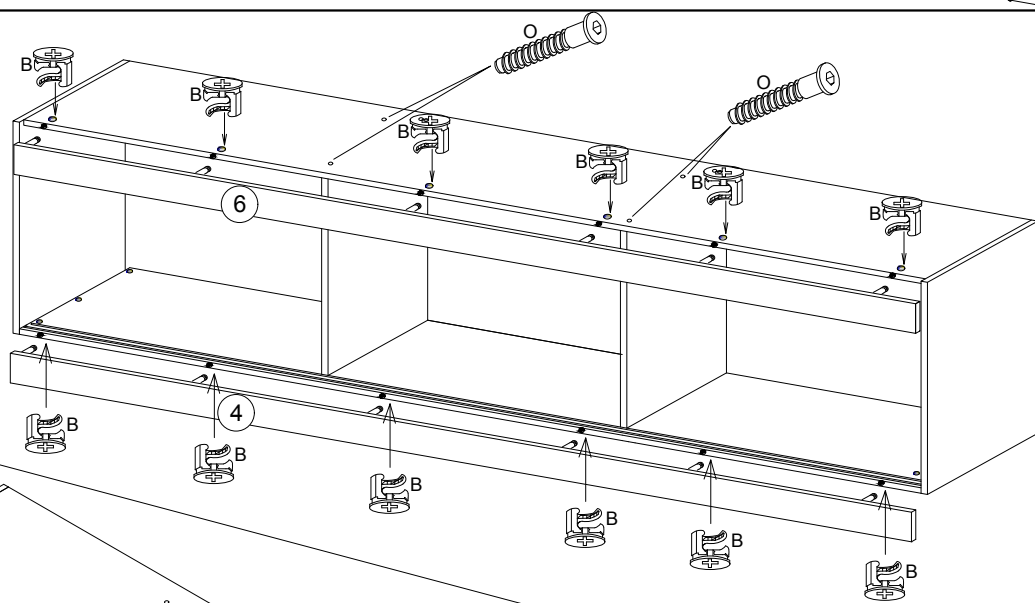
8



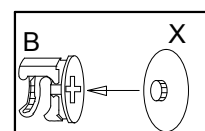
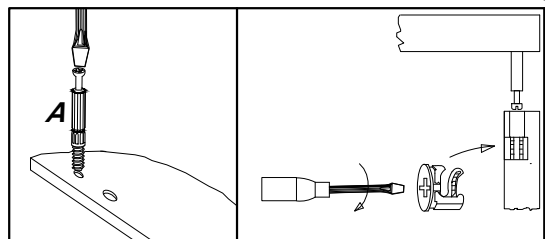
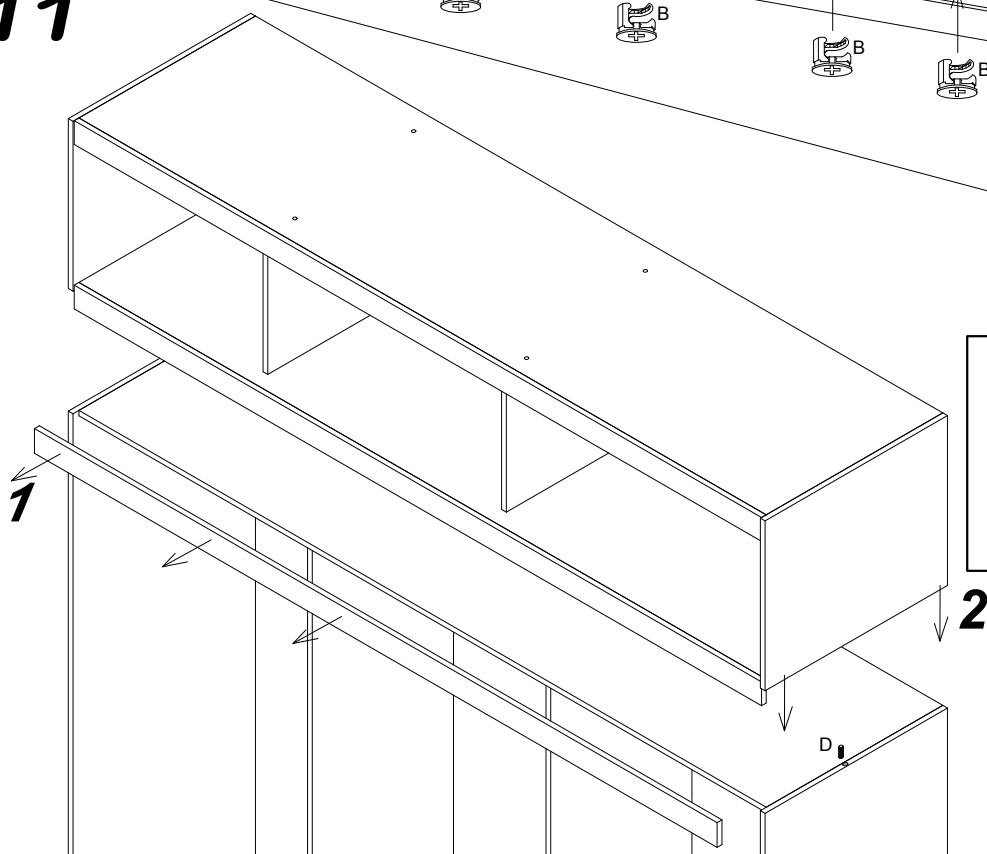
9



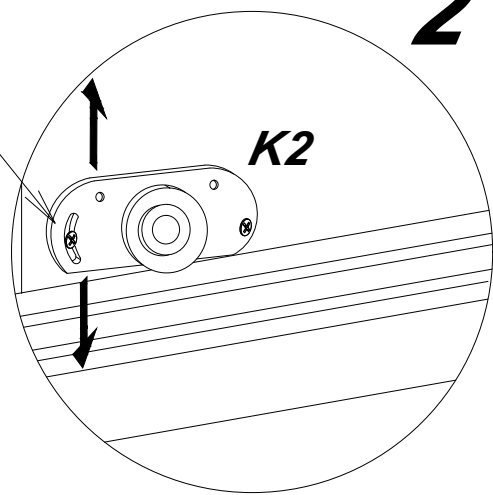
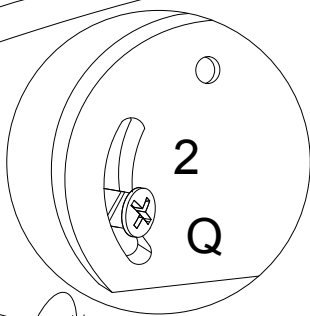
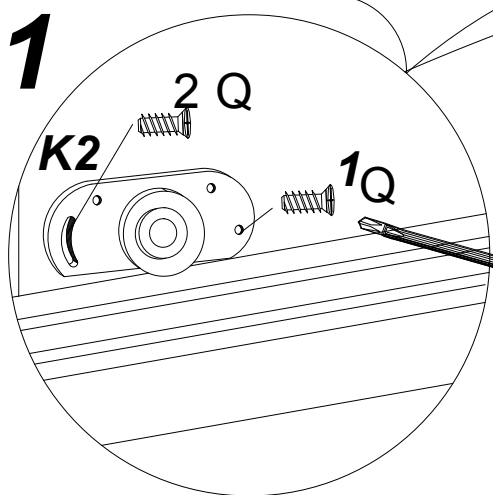
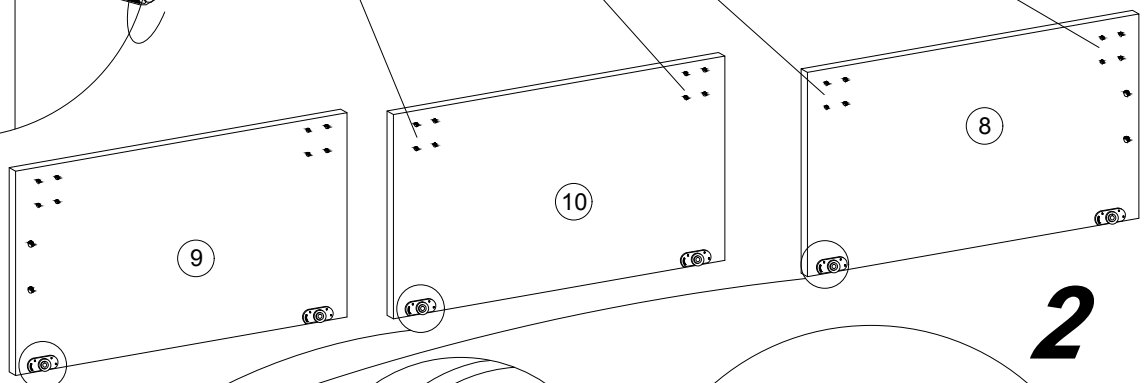
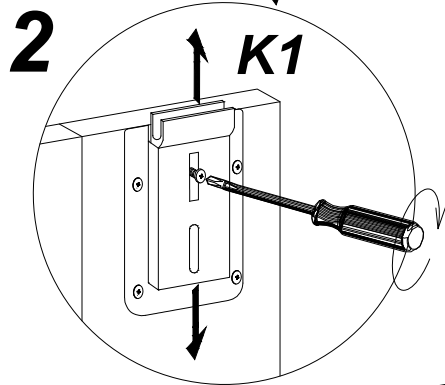
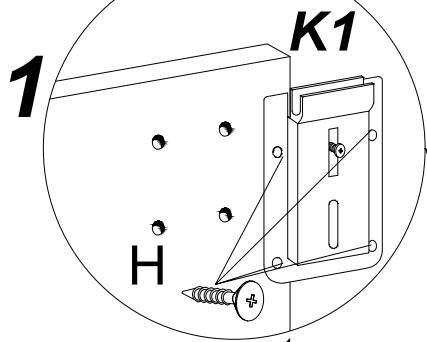
10



11



12



3

AFTER ADJUSTING  
THE DOOR, USE  
SCREW NO 3

PO  
WYREGULOWANIU  
DRZWI WKRĘCIĆ  
WKRĘT NR 3

