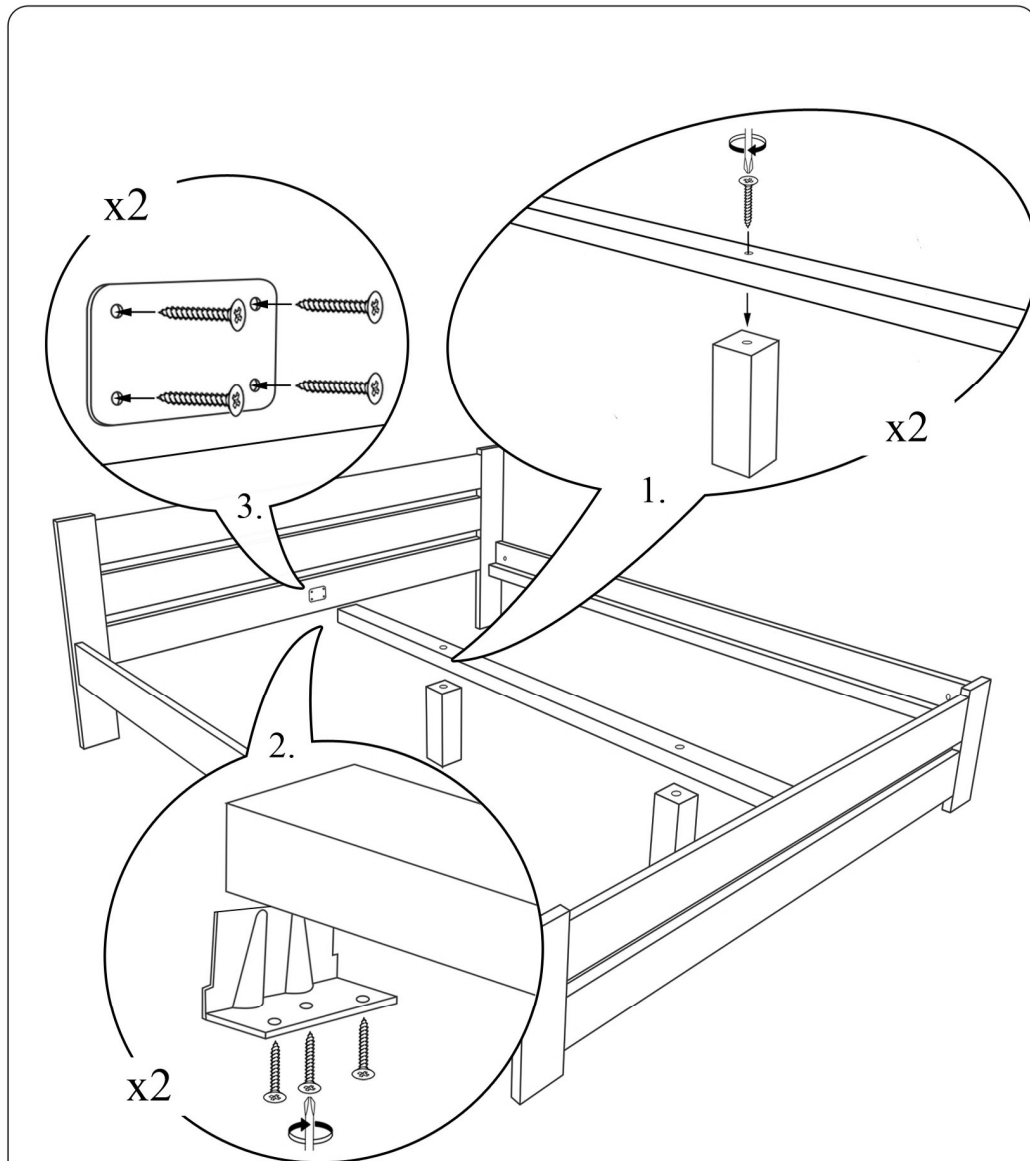


LK 190 S120,140,160,180,200 D200



3.  
 PL : Dla wzmocnienia konstrukcji zaleca się przykręcenie stelaża do ramy łóżka  
 SK : Pre posilnenie konštrukcie, odporúčame rám roštu priskrutkovať na rám posteľe  
 EN : To strengthen the bed construction it is recommended to screw  
 the slat under the mattress to frame of the bed  
 CS : Prt posilnenie strukturu, doporučuje se šroub rámeček na rám posteľe

