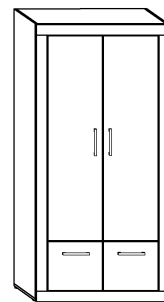




**VIK-05**  
**VIKI - SZAFKA**  
 → 90 ↑ 190 ↘ 52

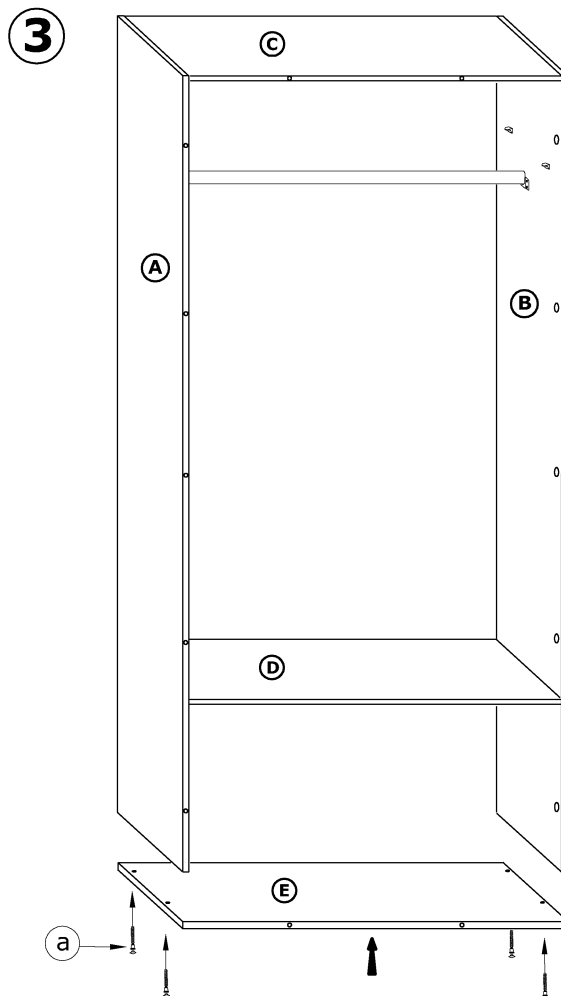
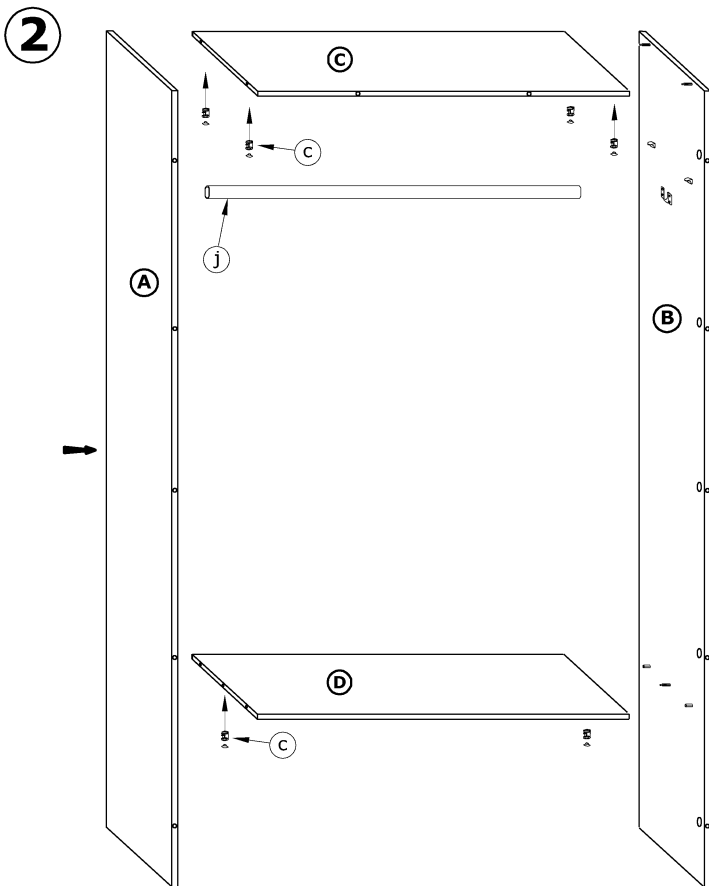
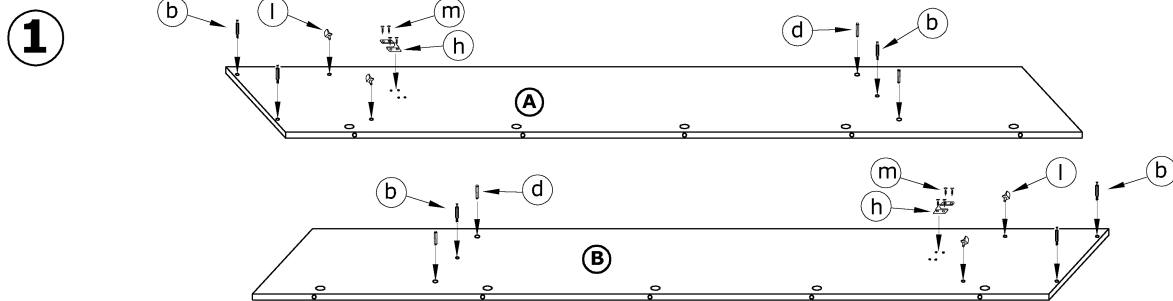


x 4  <b>(a)</b>	x 20  <b>(b)</b>	x 20  <b>(c)</b>	x 4  <b>(d)</b>	x 10  <b>(e)</b>	x 10  <b>(f)</b>	
x 2  <b>(h)</b>	x 4  <b>(i)</b>	x 4  <b>(k)</b>	x 4  <b>(l)</b>	x 36 (3,5x16)  <b>(m)</b>	x 80  <b>(n)</b>	x 1  <b>(o)</b>
x 4  <b>(g)</b>	x 1 (862 mm)  <b>(j)</b>		 <b>(m)</b>		 45 min	

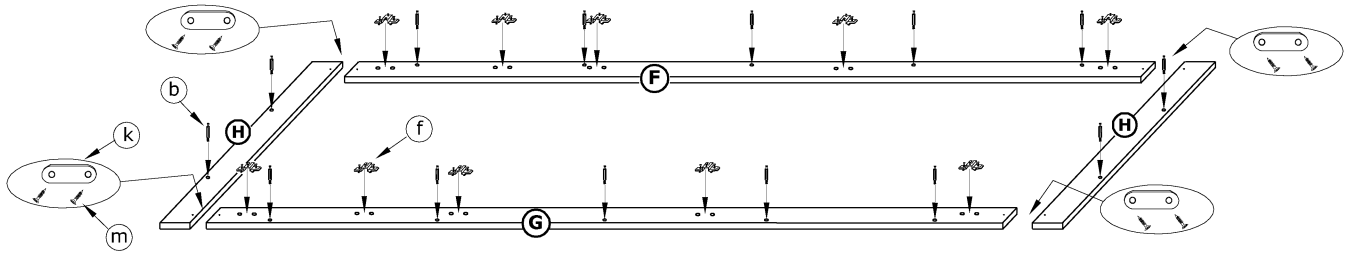
**1** - FAZY MONTAŻU

**(A)** - OZNACZENIE ELEMENTÓW

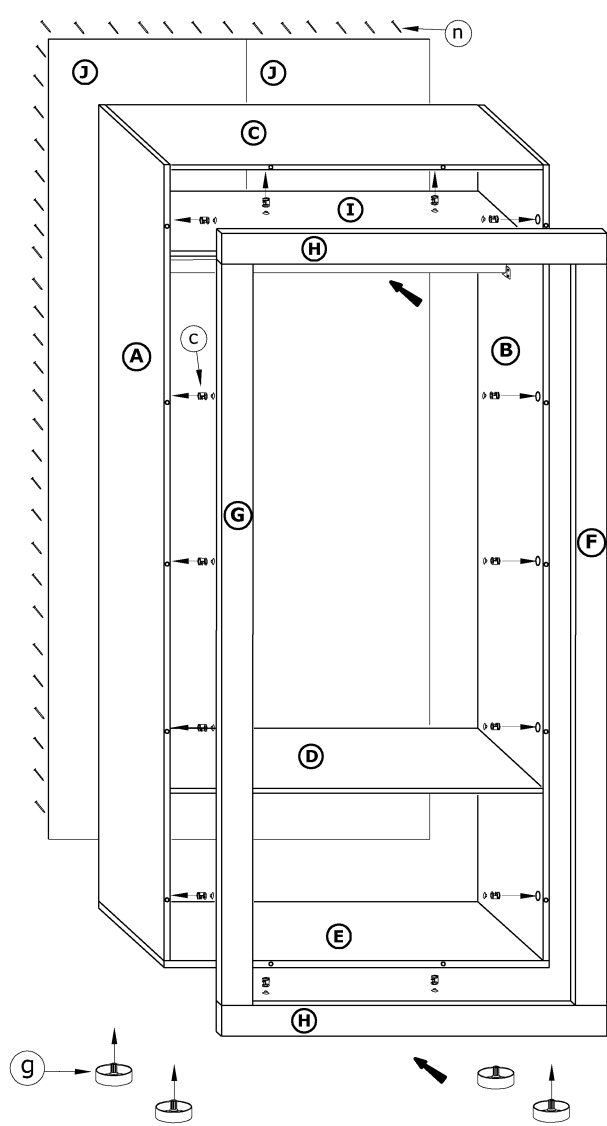
**(a)** - OZNACZENIE AKCESORIÓW



4



5



6

