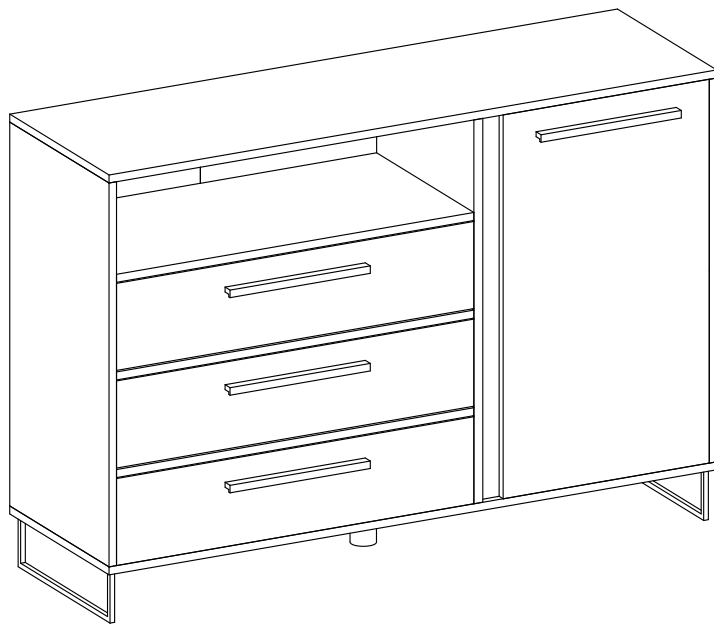
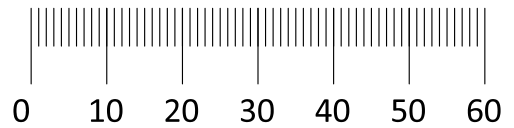
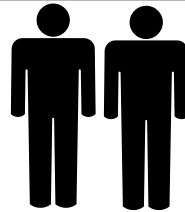
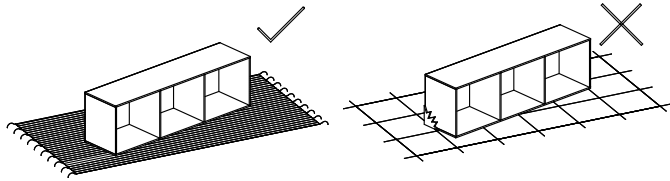
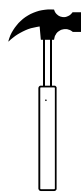
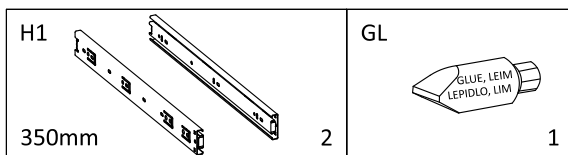


Chest of drawers ARIA

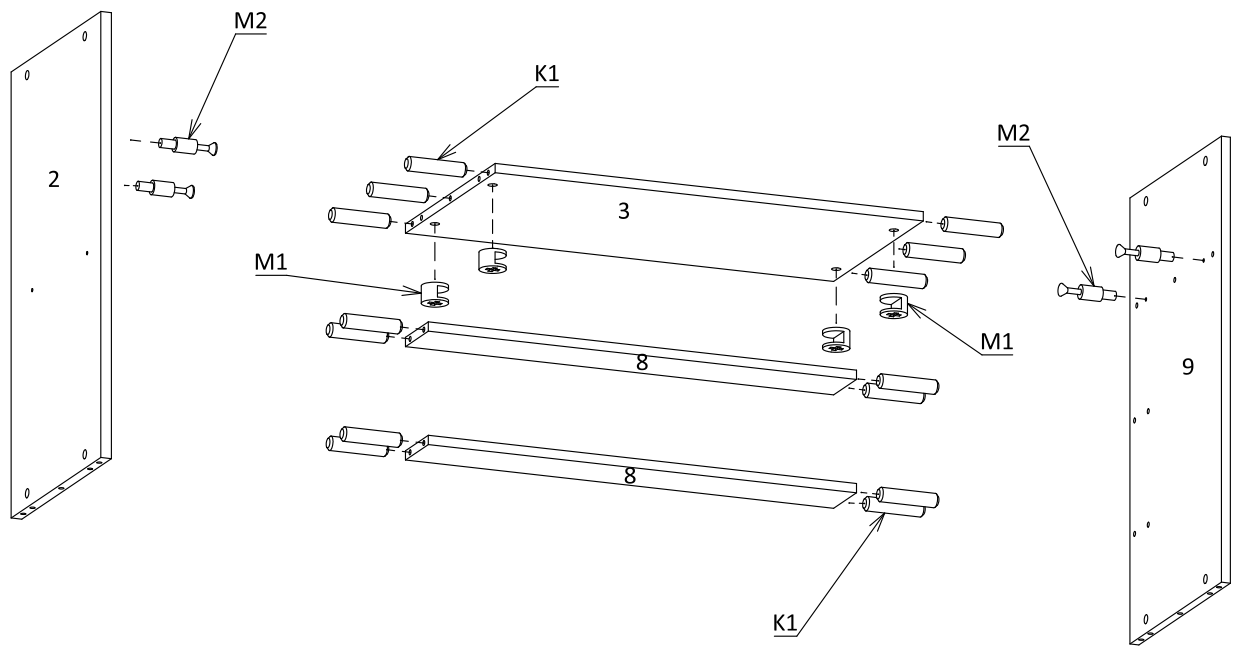


No	T(mm)	L(mm)	W(mm)	Stc.
1	16	1300	400	2
2	16	767	400	2
3	16	767	386	1
4	16	350	120	6
5	16	708	120	3
6	16	762	174	3
7	3	738	355	3
8	16	767	100	2
9	16	767	386	1
10	16	484	350	1
11	16	441	762	1
12	16	768	80	1
13	3	391	783	2
14	3	500	783	1

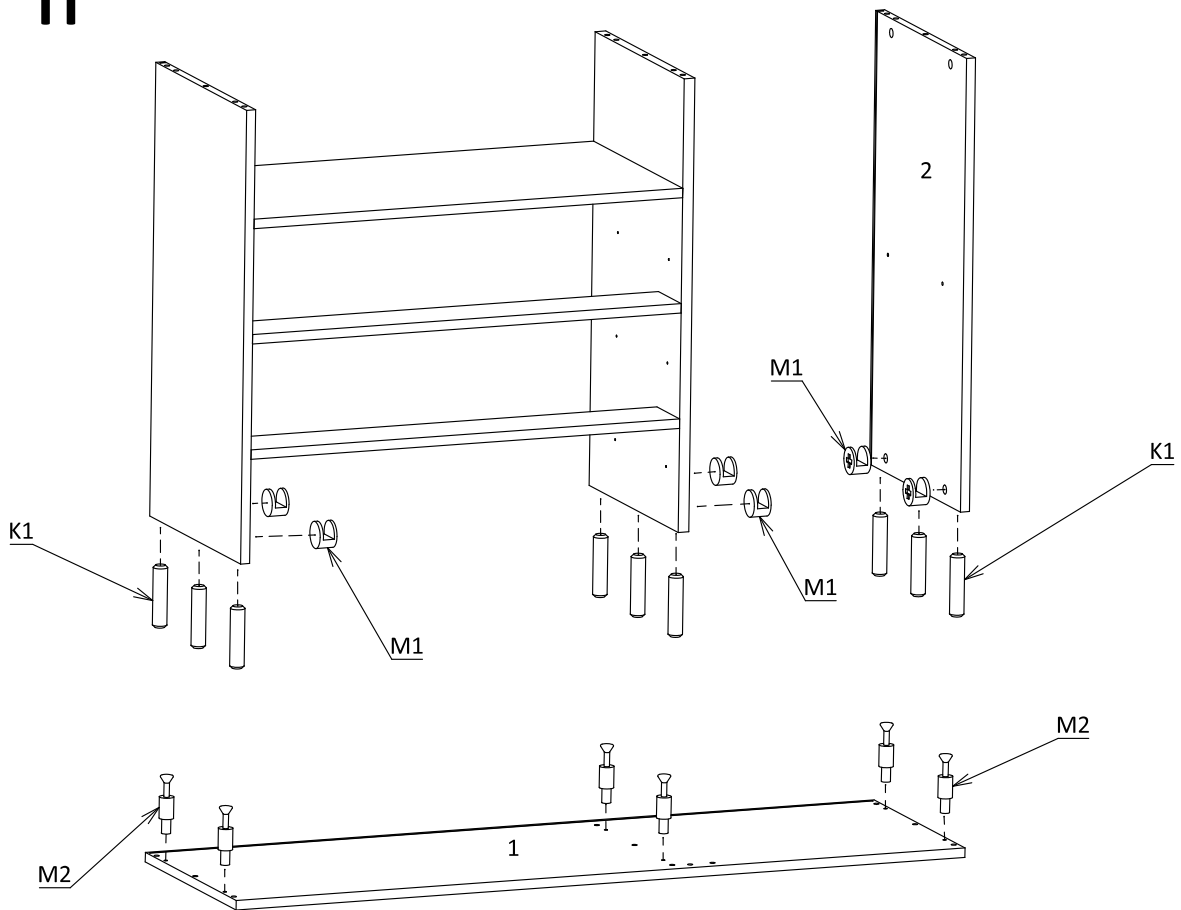


<p>J 10</p>	<p>G1 2 x 20 17</p>	<p>O 7</p>	<p>D4 3 x 20 60</p>	<p>T 1</p>	<p>P1 370mm 2</p>
<p>D5 4 X 30 1</p>	<p>U1 300mm 4</p>	<p>D7 4 x 30 8</p>	<p>B2 4</p>	<p>Z1 2</p>	<p>Z2 2</p>
<p>K1 8 X 35 60</p>	<p>M1 20</p>	<p>M2 20</p>	<p>I1 20</p>	<p>D2 3,5 x 16 28</p>	<p>D8 4 x 20 16</p>

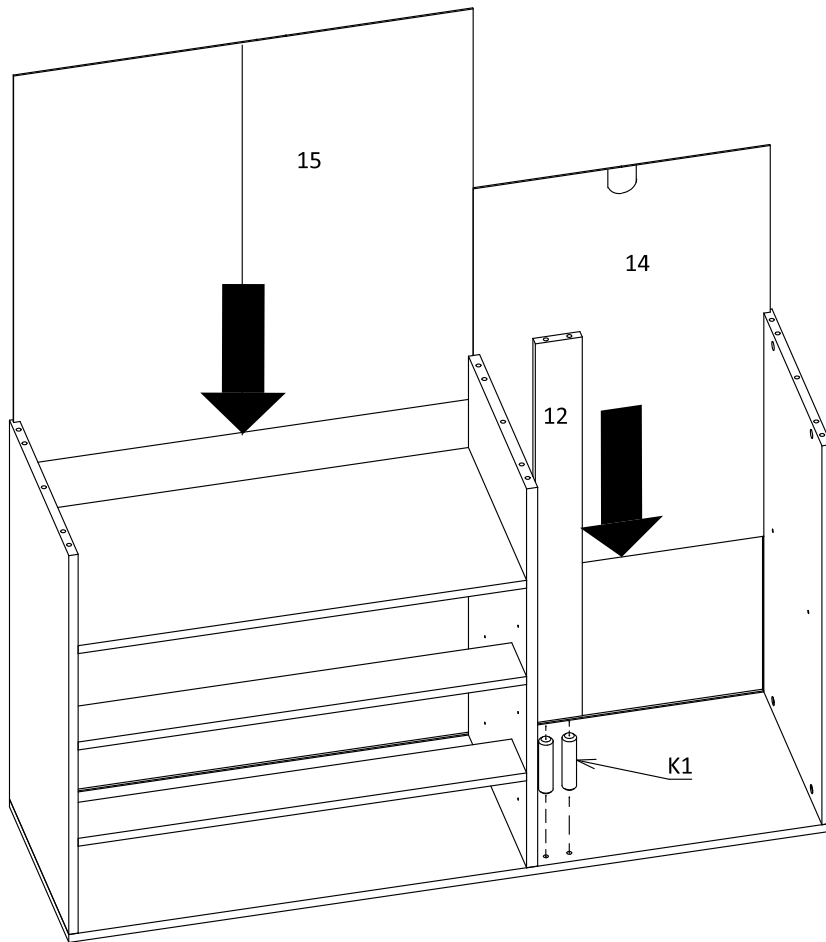
I



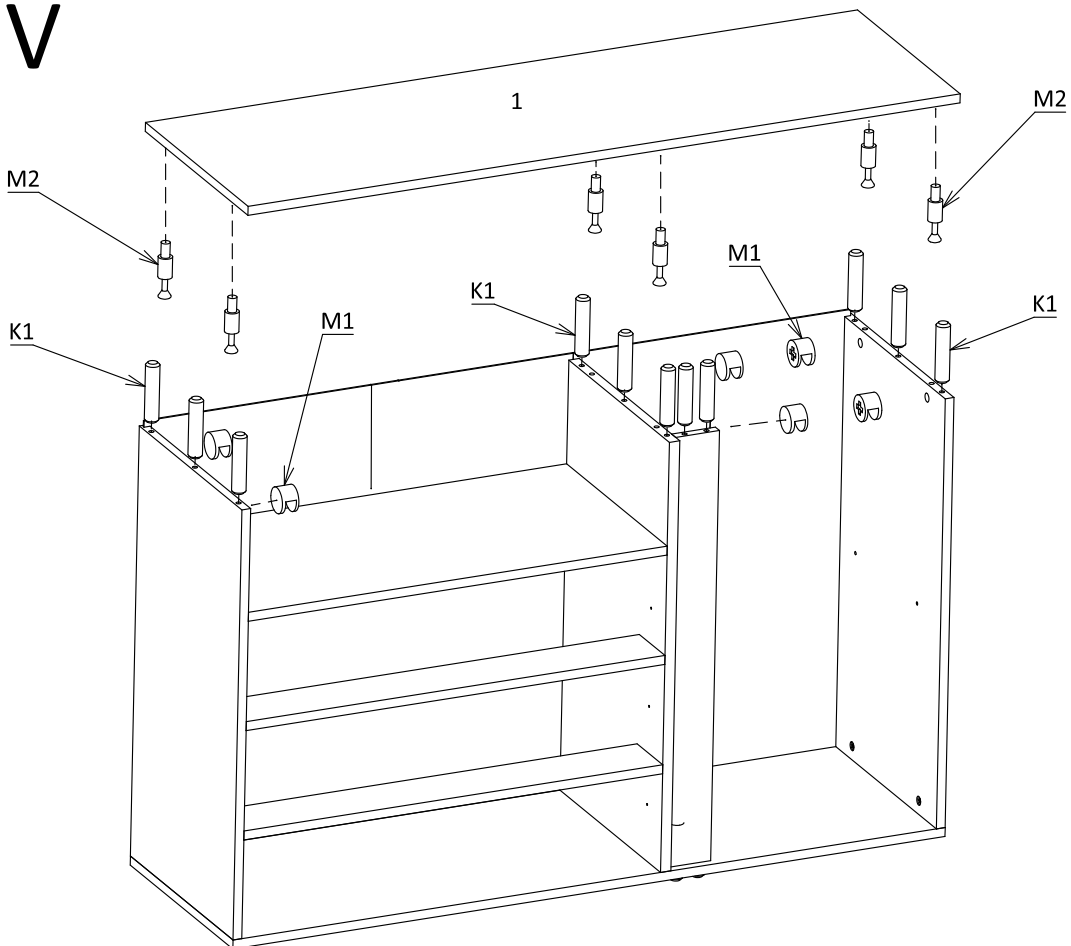
II



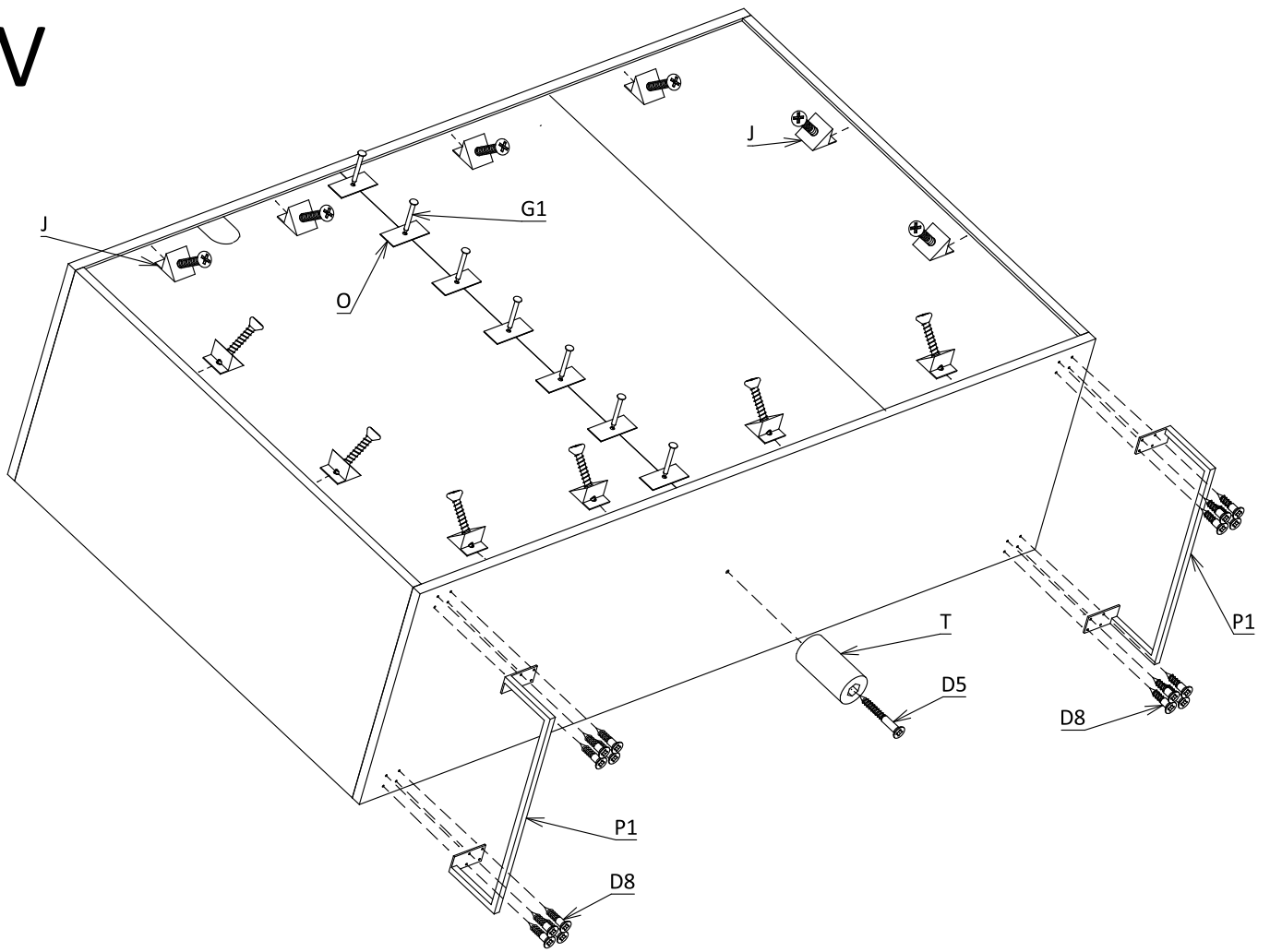
III



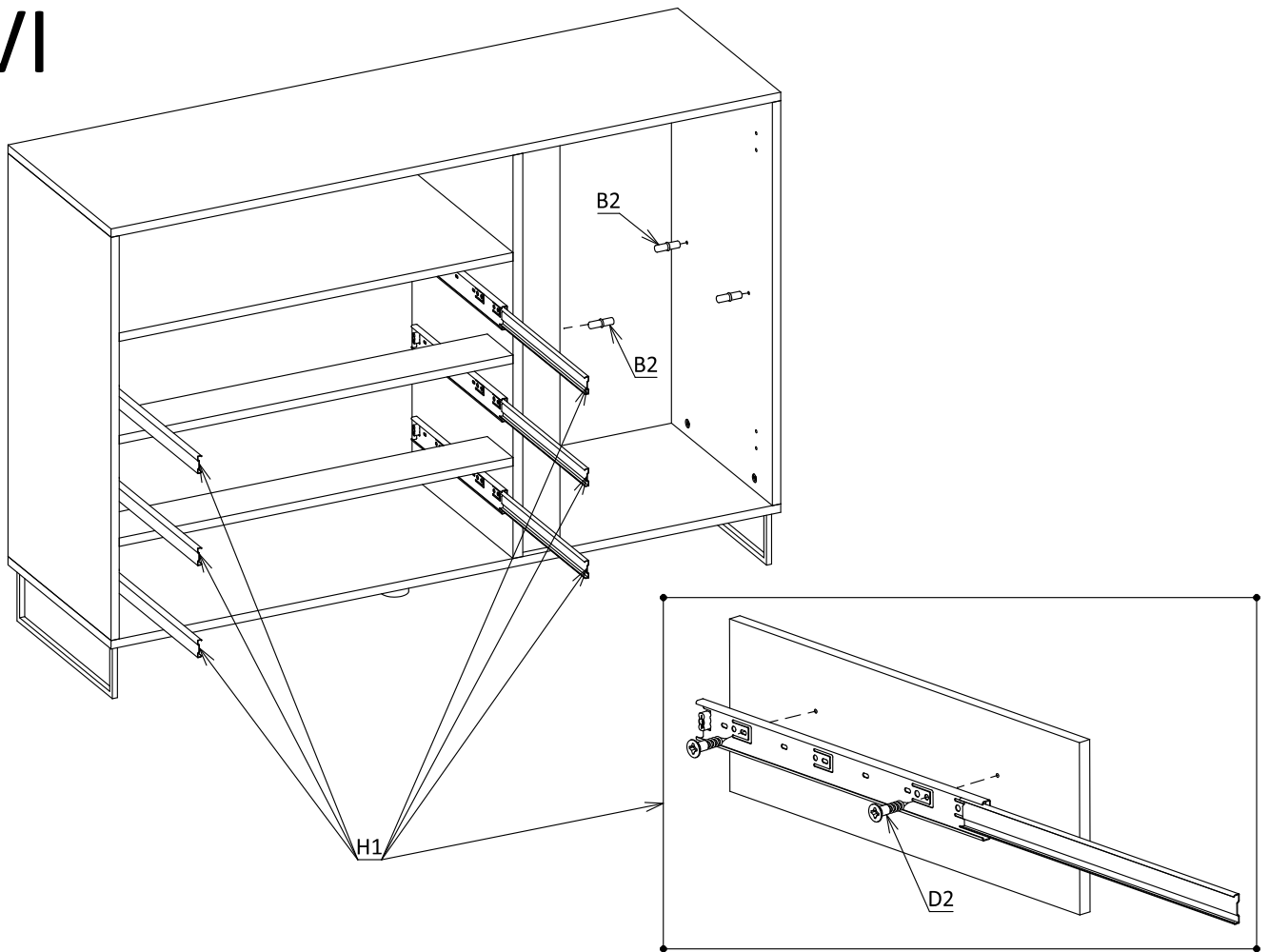
IV



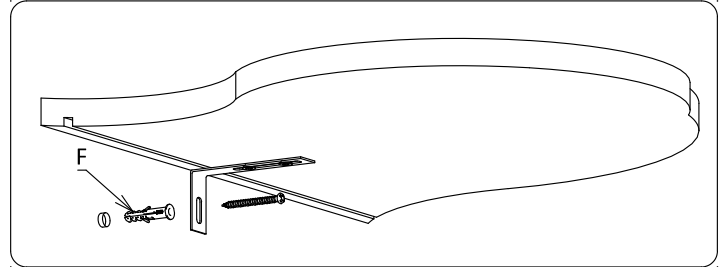
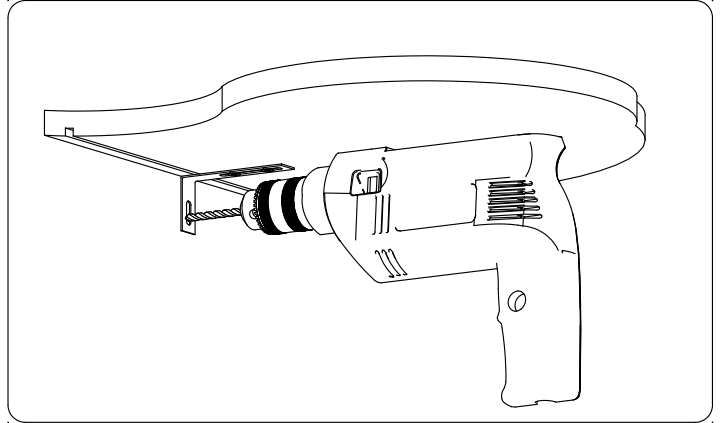
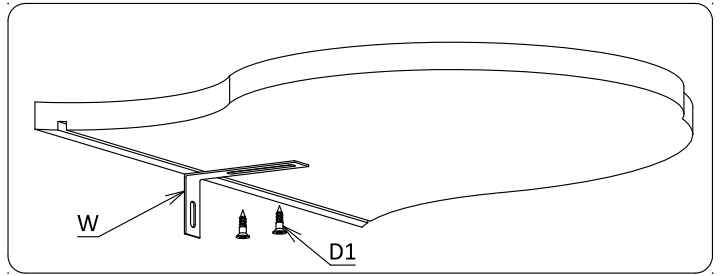
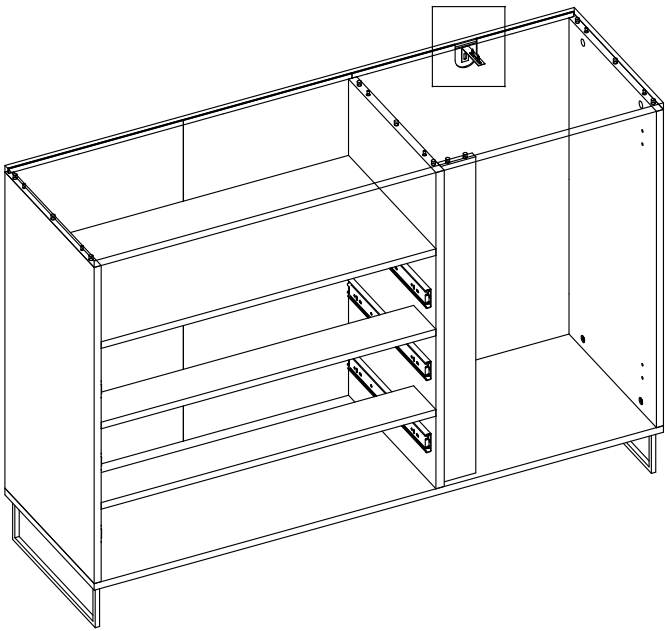
V



VI



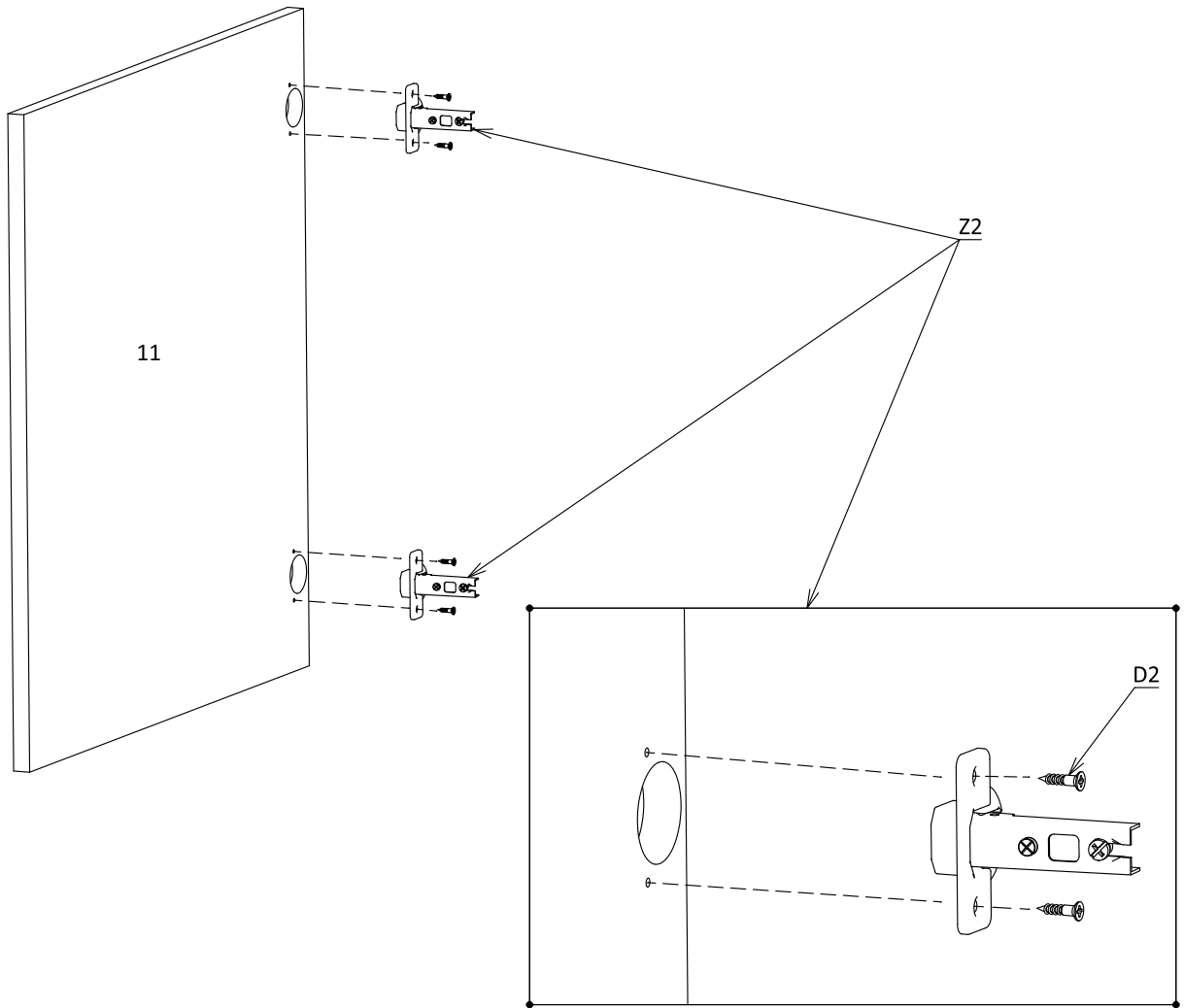
VII



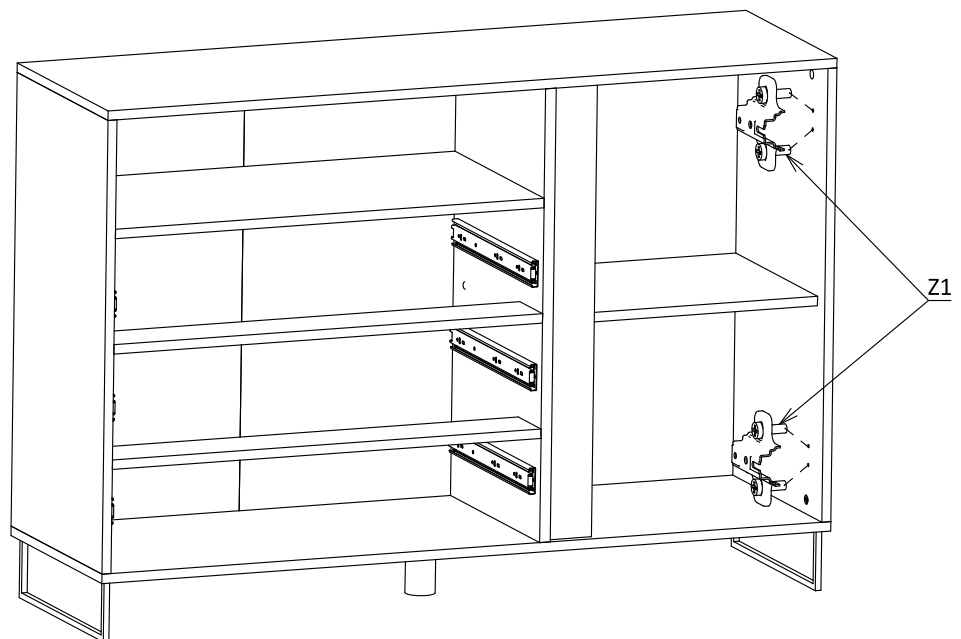
VIII



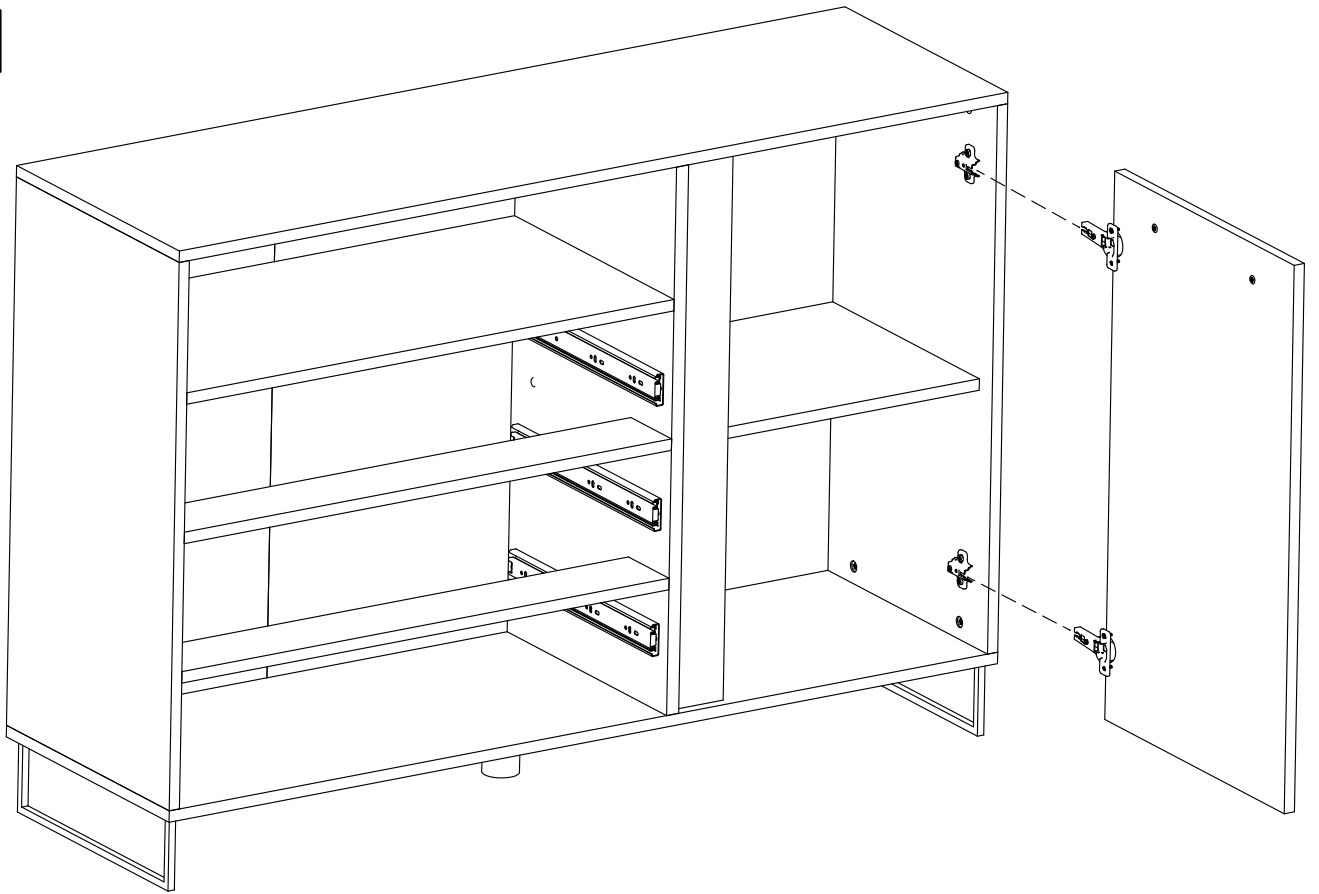
IX



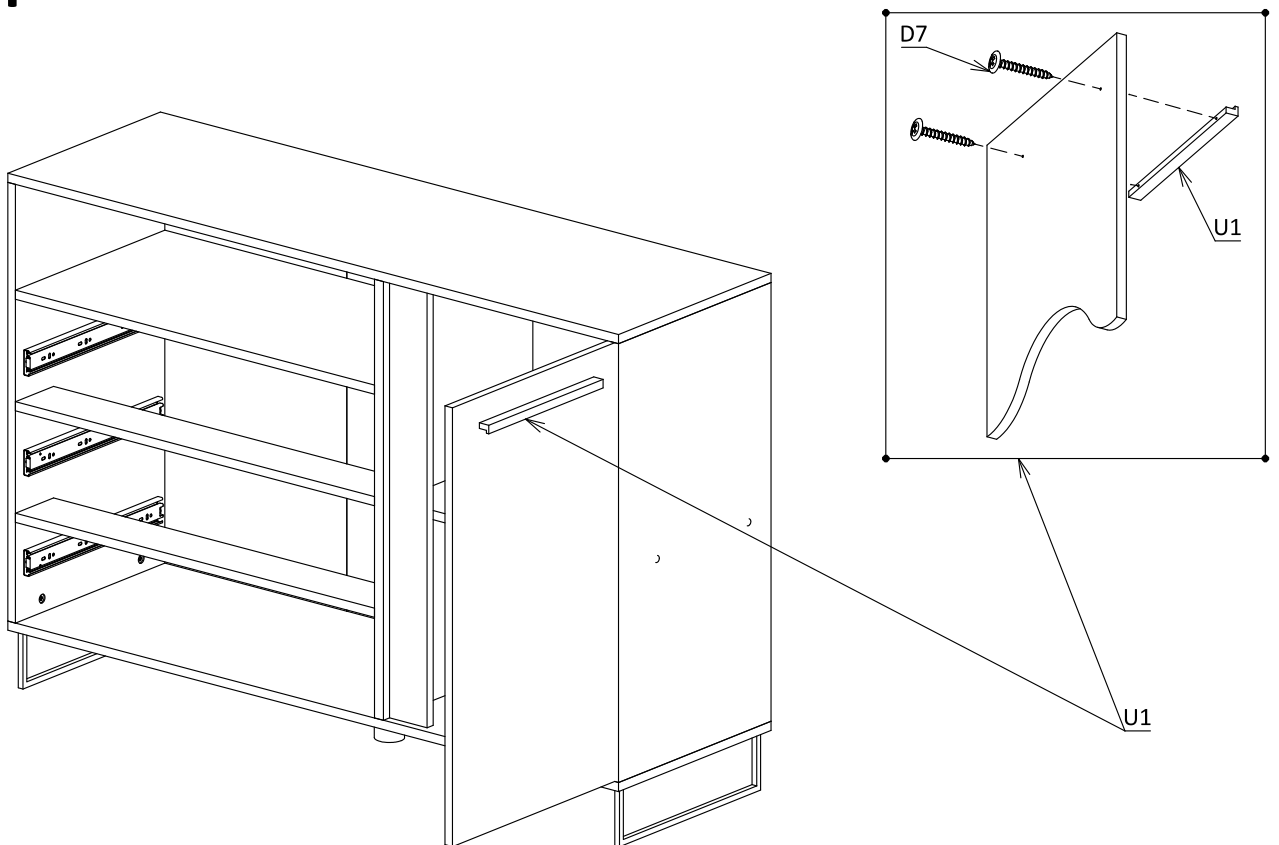
X



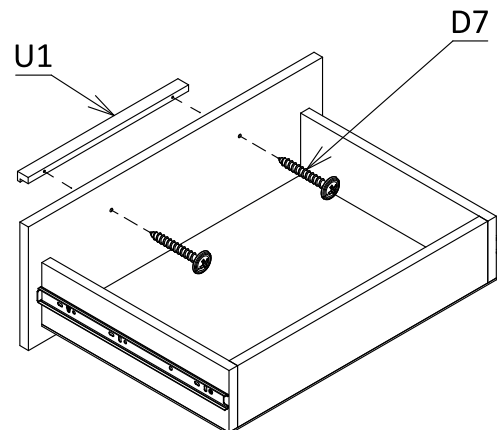
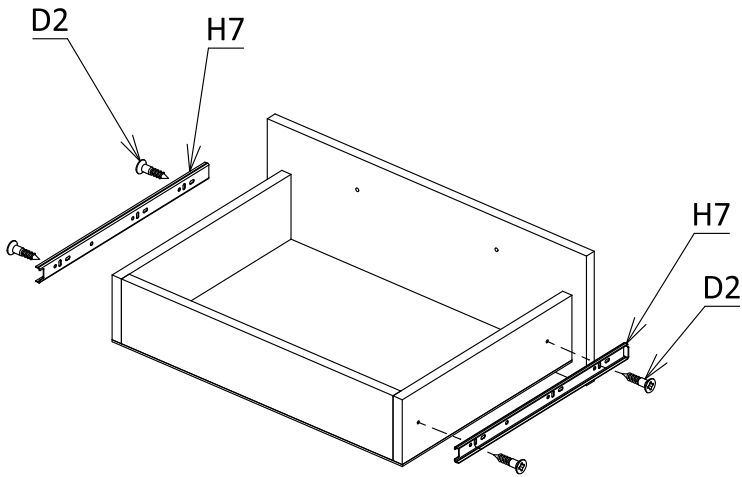
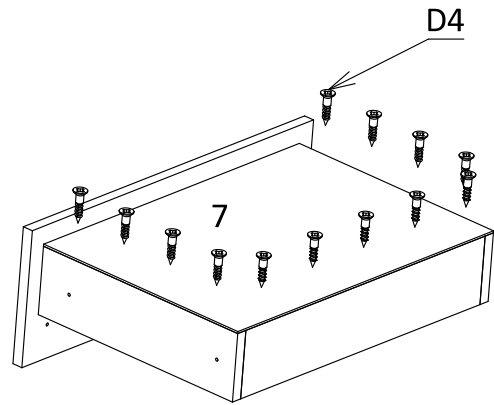
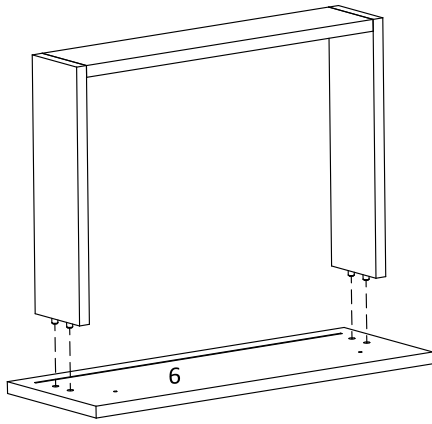
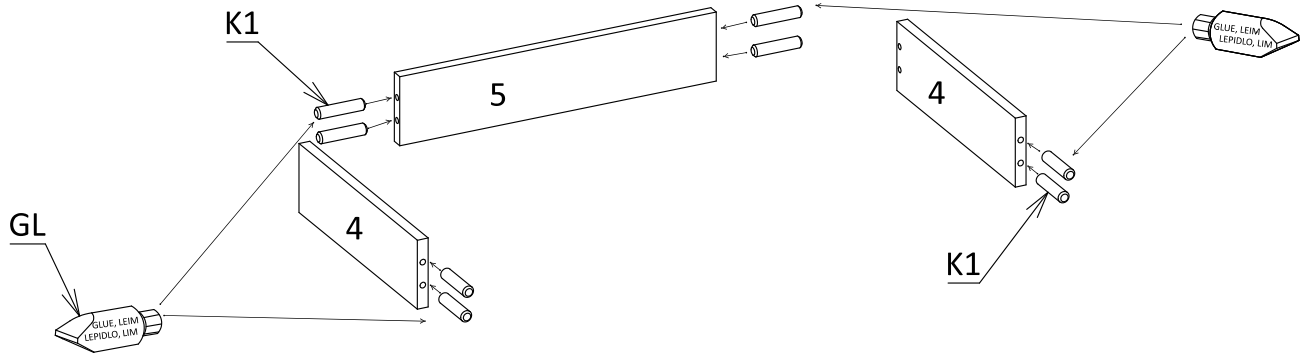
XI



XII



XIII



XIV

