

UWAGA !

W dniu zakupu mebli należy sprawdzić (najlepiej w sklepie)

stan zakupionych mebli tzn.:

1. Czy towar jest zgodny z zamówieniem
2. Czy elementy nie są uszkodzone i czy ich ilość wraz z akcesoriami jest zgodna z poniższym wykazem

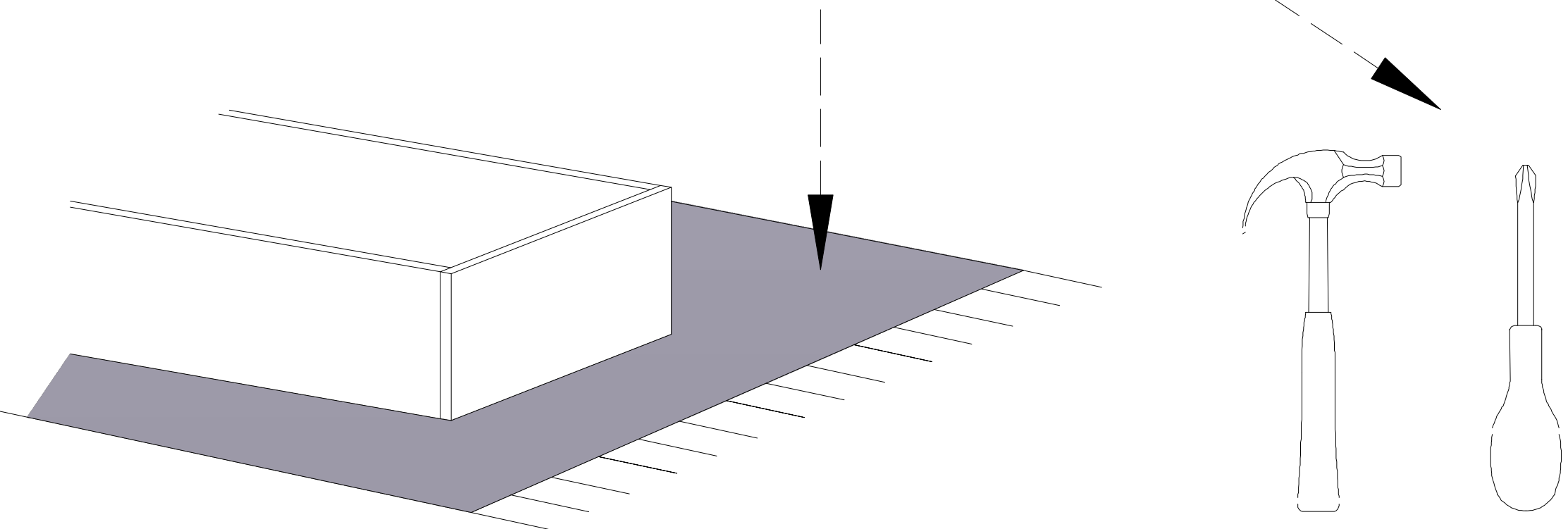
NIE UWZGLĘDNIĄ SIĘ ZGŁOSZEŃ REKLAMACYJNYCH OBEJMUJĄCYCH:

1. Uszkodzenia powstałe w wyniku niewłaściwego przewozu bądź przenoszenia mebli oraz złego montażu, jak również wynikiem po sprzedaży ze zdarzeń losowych i innych okoliczności.
2. Uszkodzenia powstałe w wyniku niewłaściwego użytkowania, przechowywania i konserwacji, jak również po stwierdzeniu napraw przez osobę nieupoważnioną.
3. Wady i uszkodzenia w następstwie których obniżono cenę wyrobu.

ZASADY UŻYTKOWANIA MEBLI:

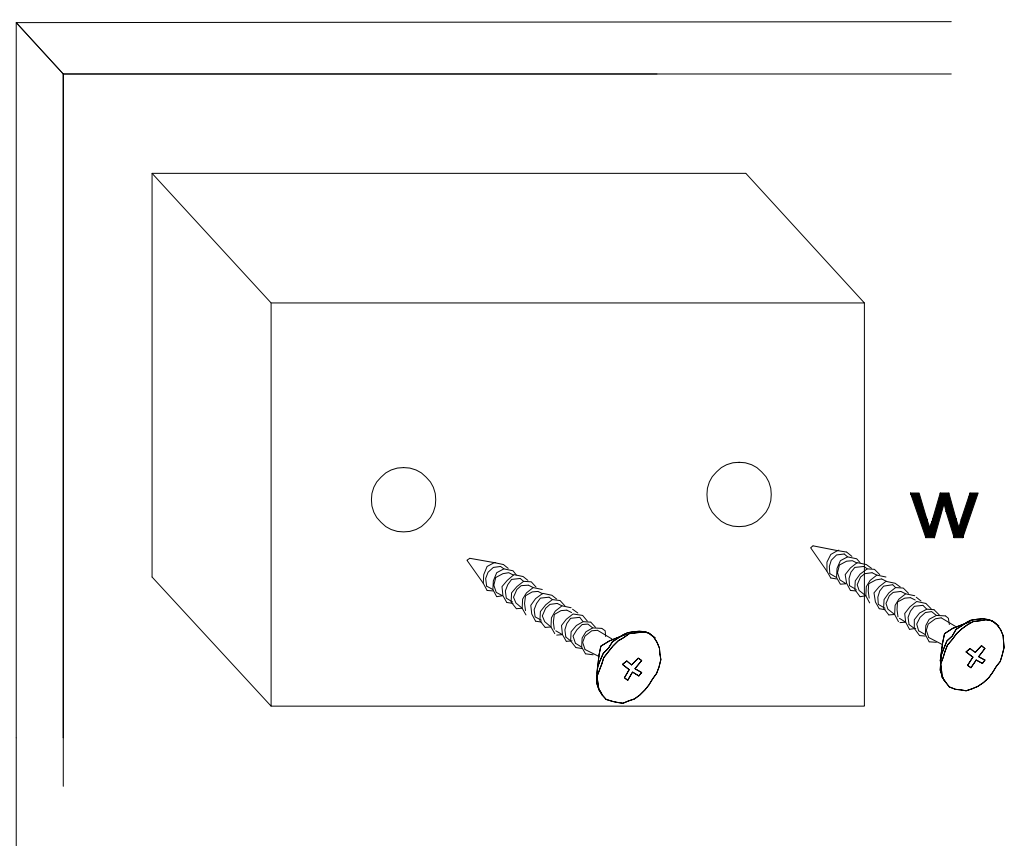
1. Meble powinny być użytkowane zgodnie z ich konstrukcją i przeznaczeniem.
2. Meble powinny być przechowywane i używane w odpowiednich warunkach tj. nie należy dopuszczać do nadmiernego przegrzewania (przesuszenia), unikać wilgoci (zamoczenia, przemarzania).
3. Meble powinny być używane w pomieszczeniach suchych i zabezpieczonych przed szkodliwymi wpływami atmosferycznymi oraz bezpośrednim działaniem promieni słonecznych.
4. Mebli nie należy ustawiać w odległości mniejszej jak 1 metr od czynnych grzejników.

Do montażu potrzebne są :



AT- BIURKO

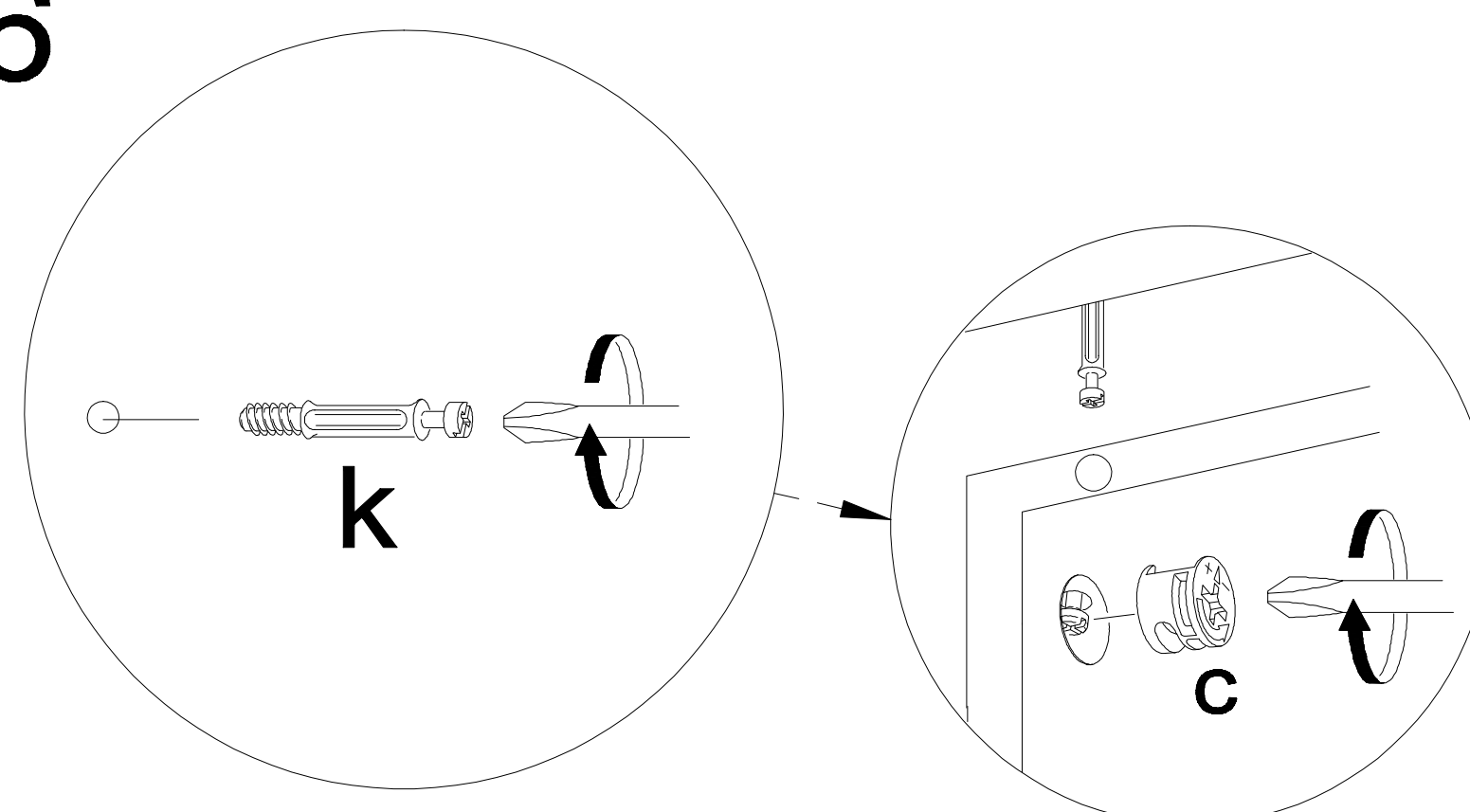
Montaż stopki
w dnie bryły.



a	b	c	d	e	f	g	o	p	s	t
x 4	x 2	x 18	x 6	x 16						
	x 18	x 1		x 18		x 30	x 2			x 4
j	k	l	m	n	h	i	r	w		z

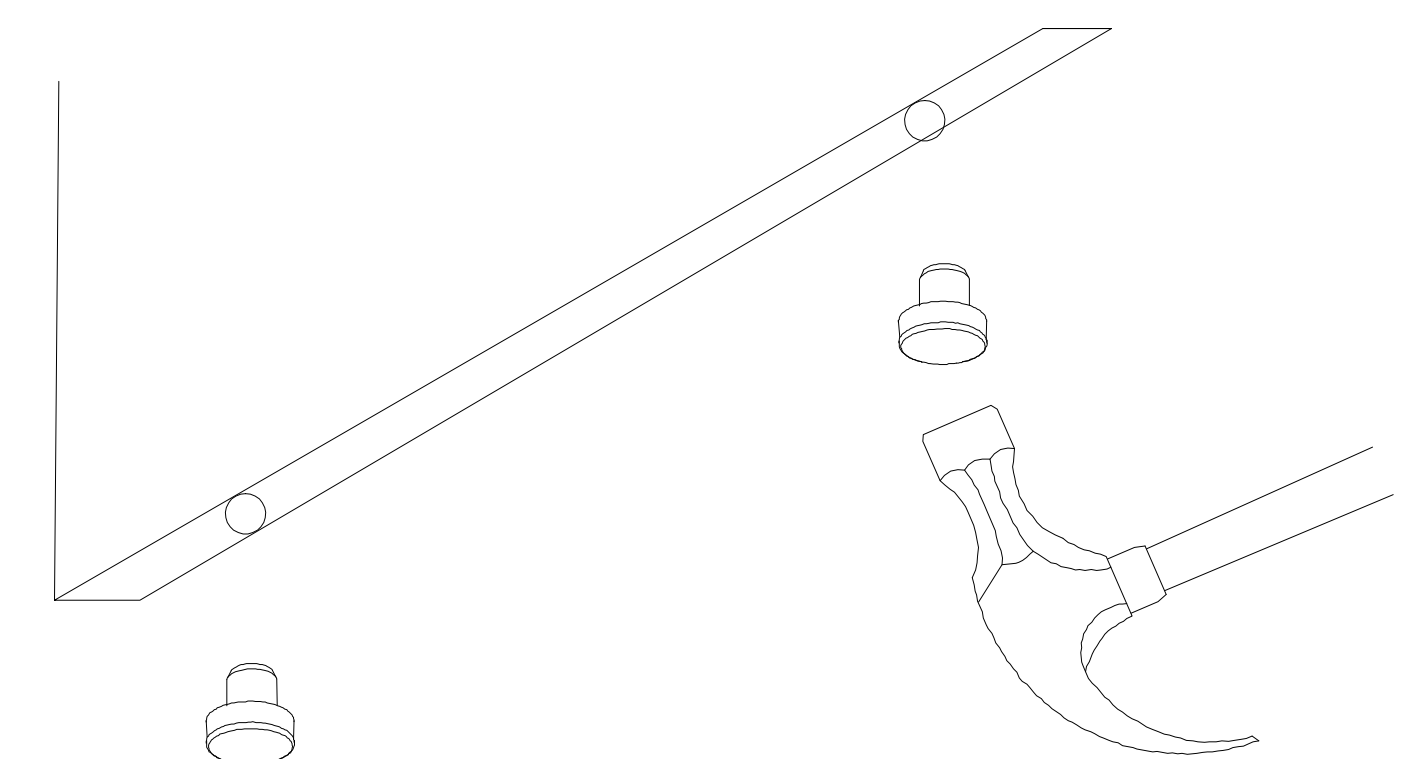
Wykaz	Wymiar (mm)	Ilość
A	1200x600x18	2
B	740x500x18	2
C	160x480x18	1
D	1064x480x18	1
E	1064x200x18	1
F	186x376x18	1
G	519x150x18	2
H	498x100x18	2
J	430x100x18	4
L	453x496x4	2

6

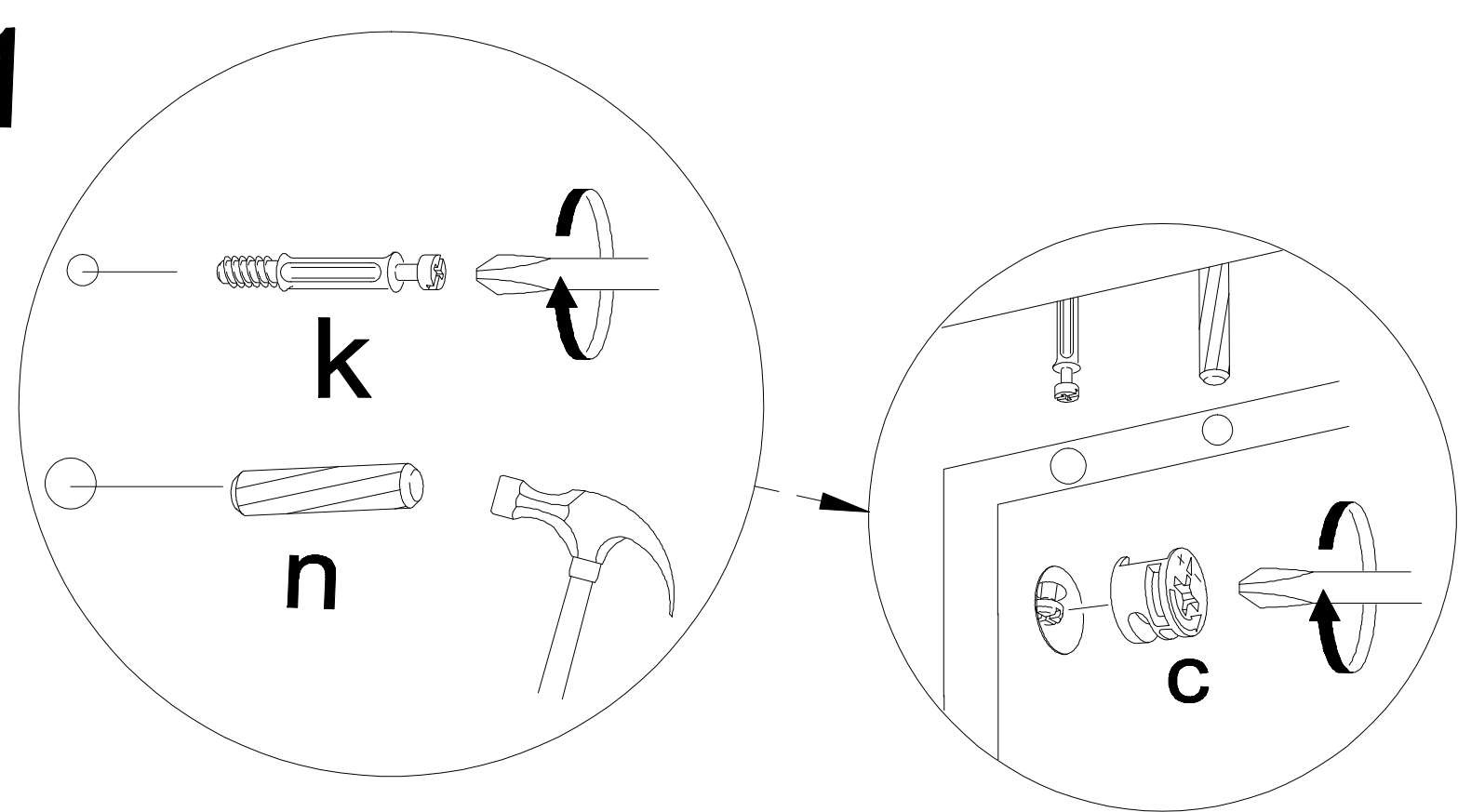


5

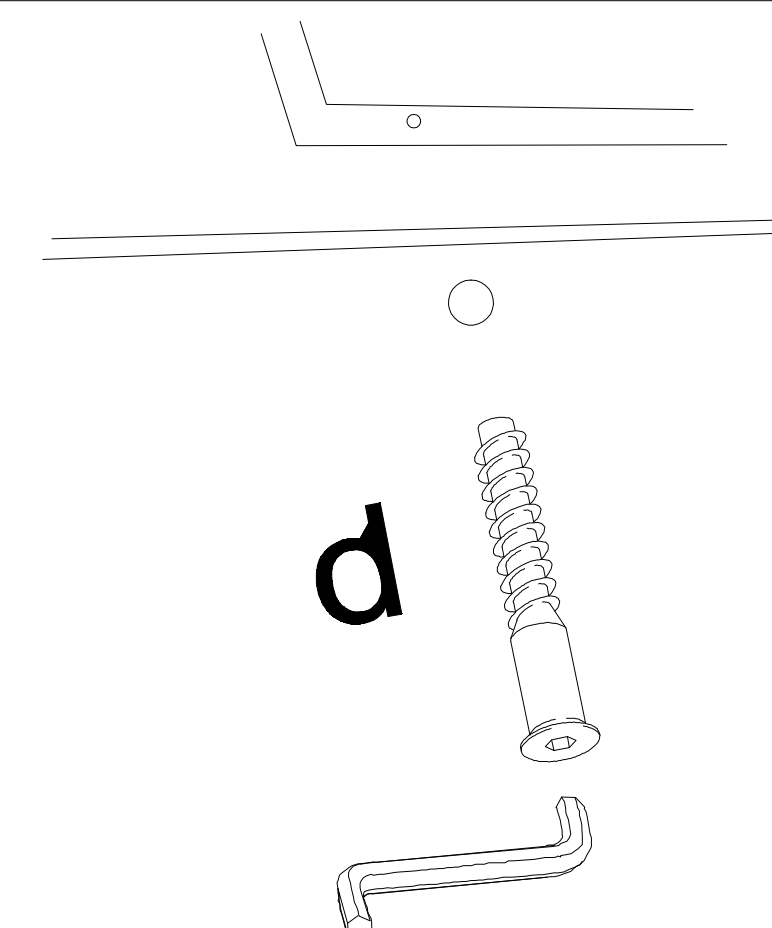
Montaż ślizgacza



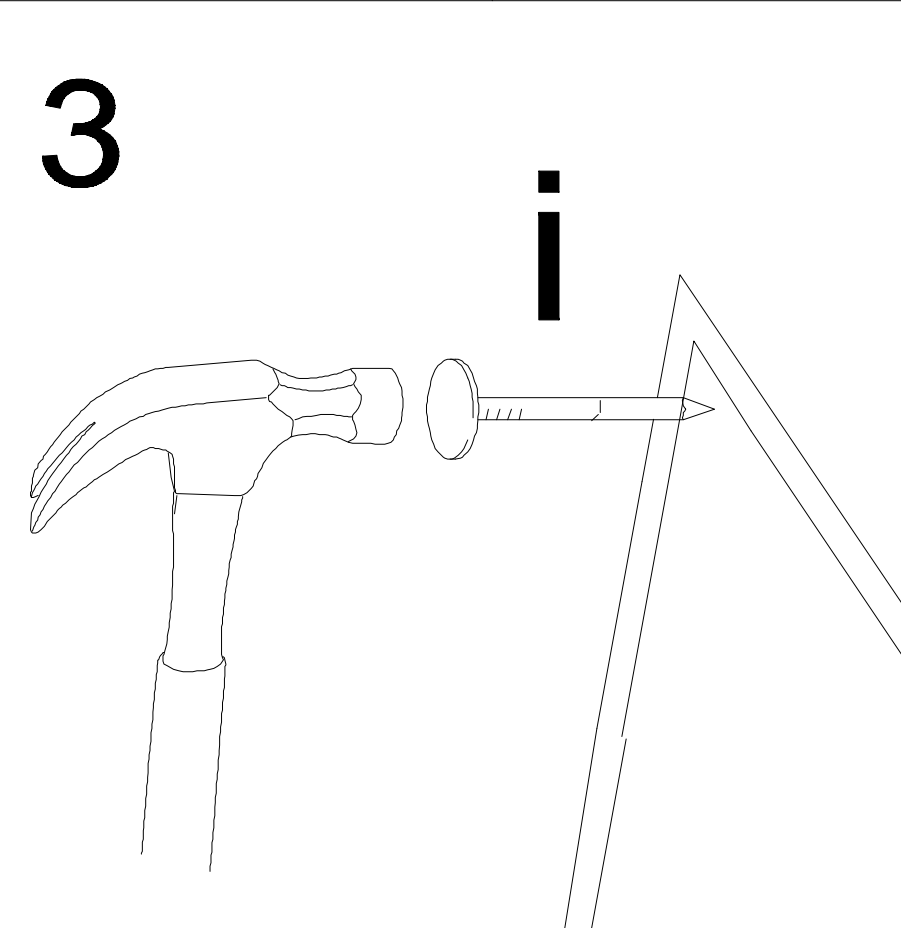
1



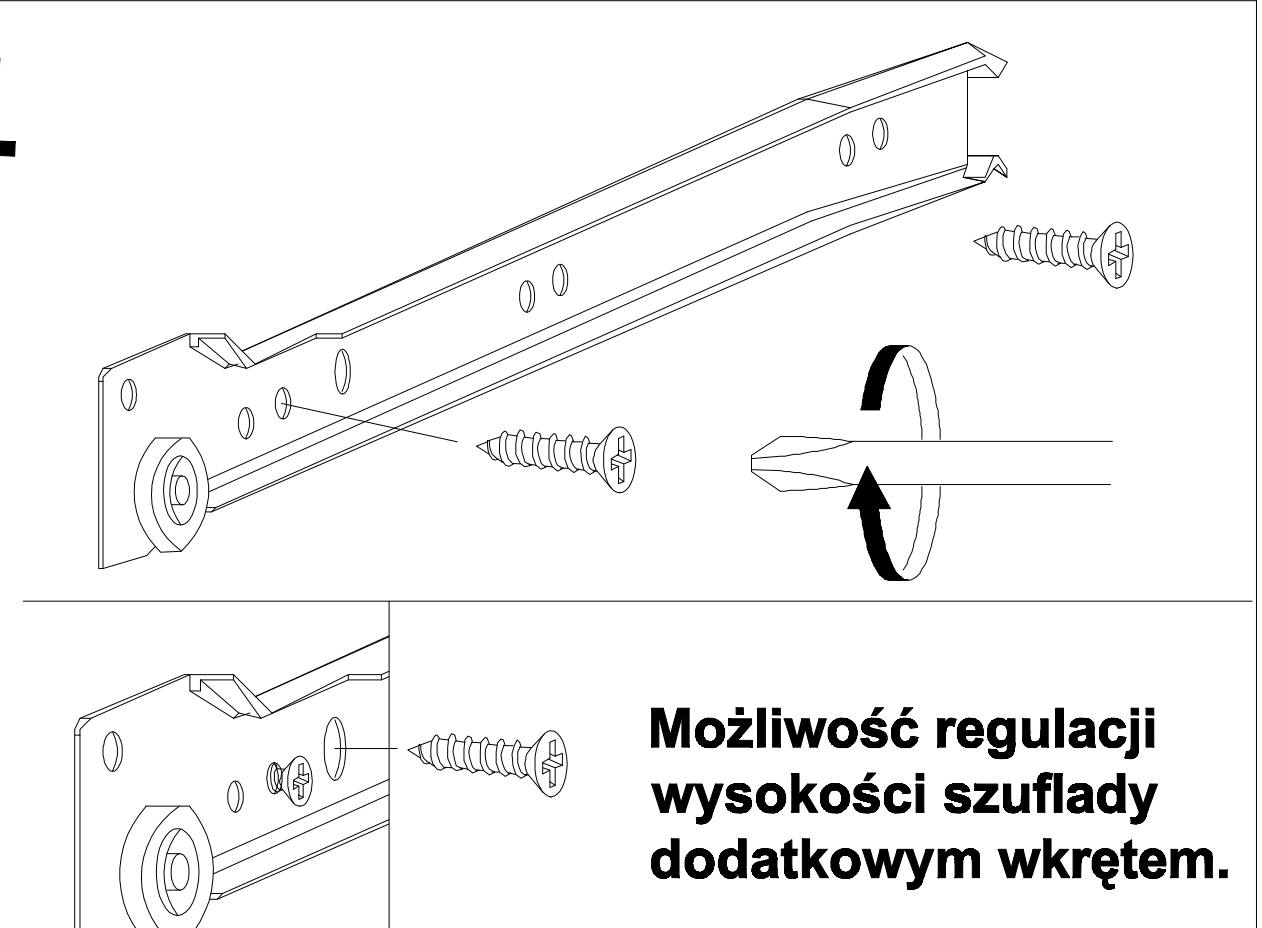
2



3

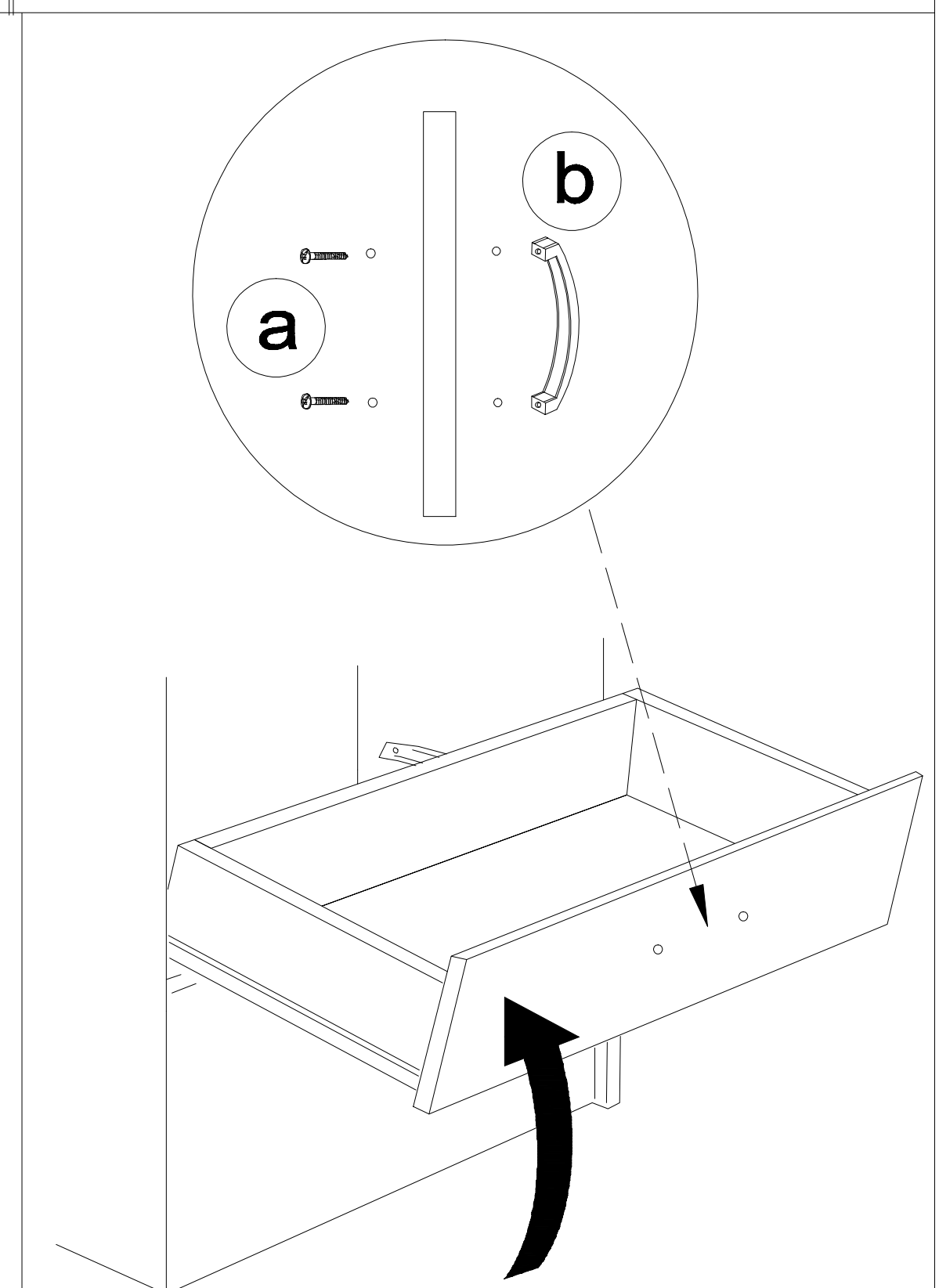
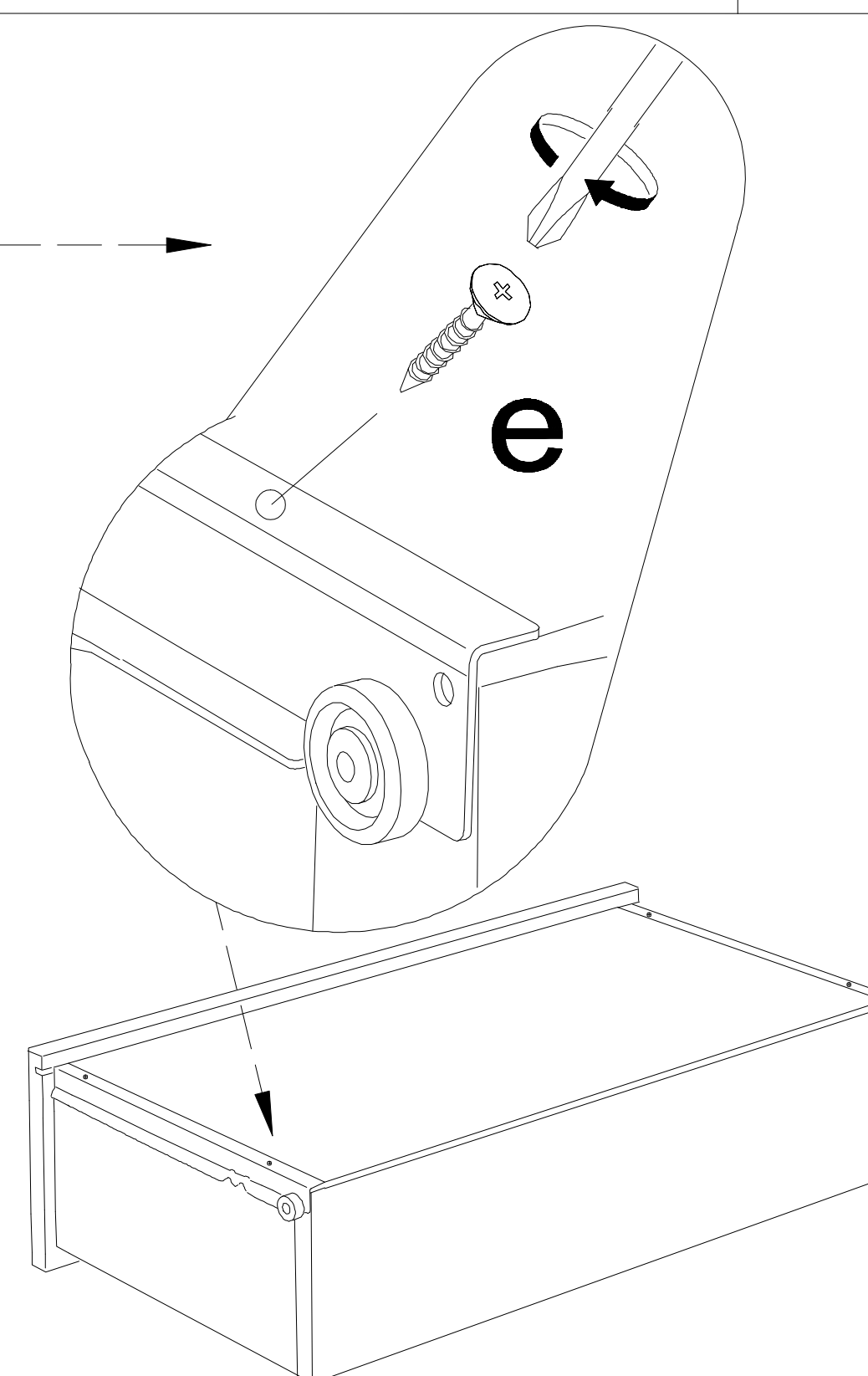
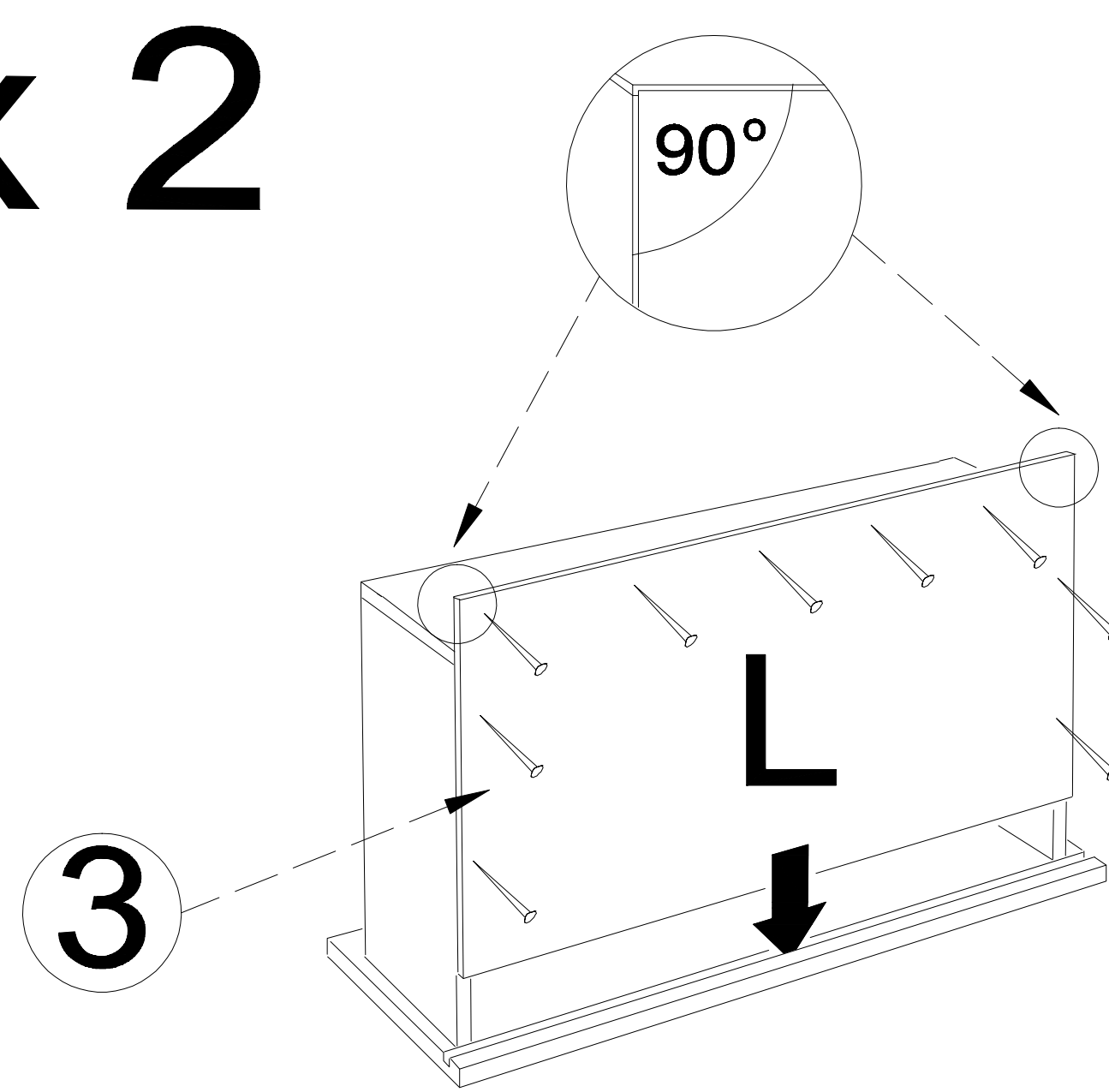
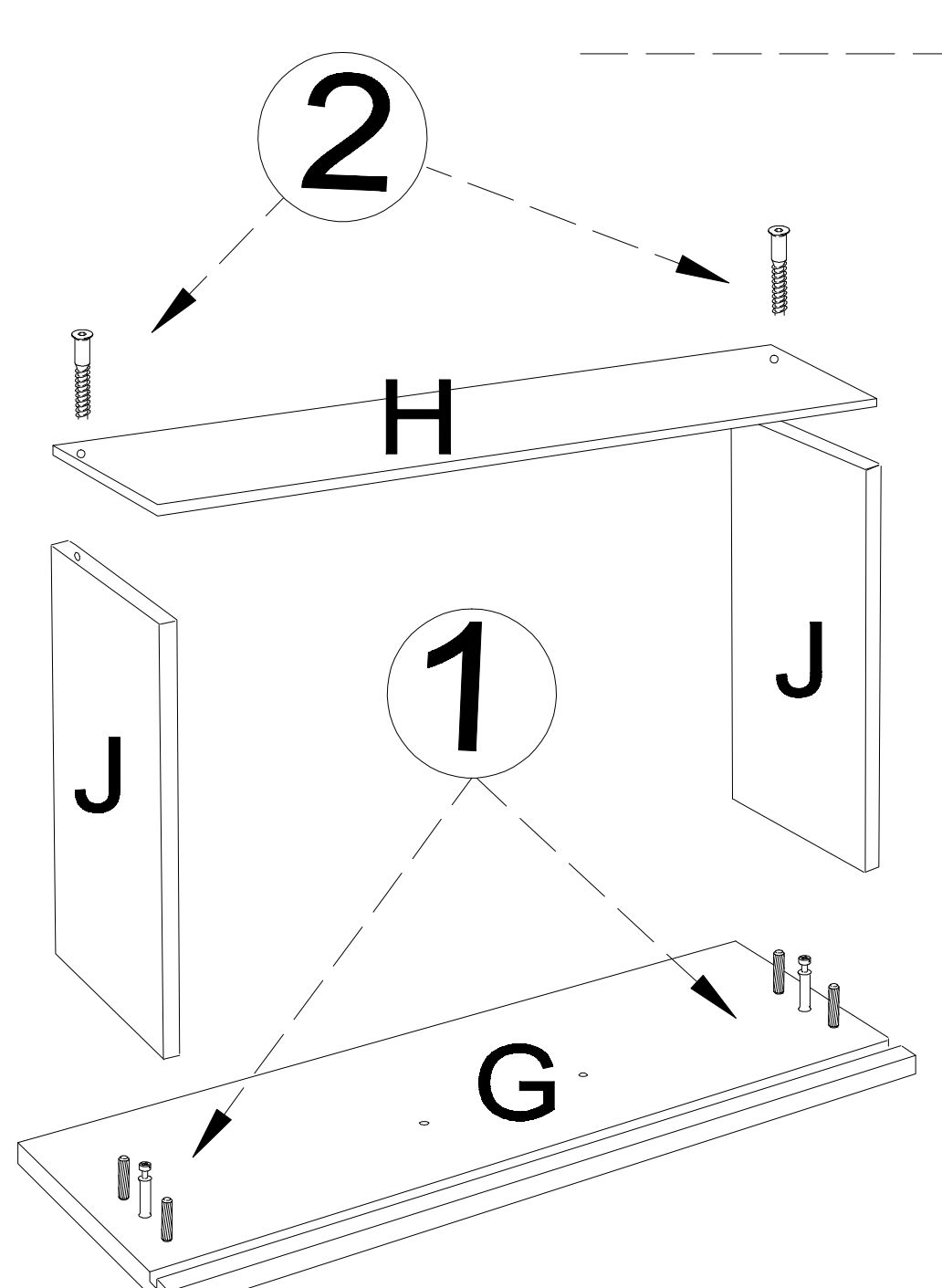


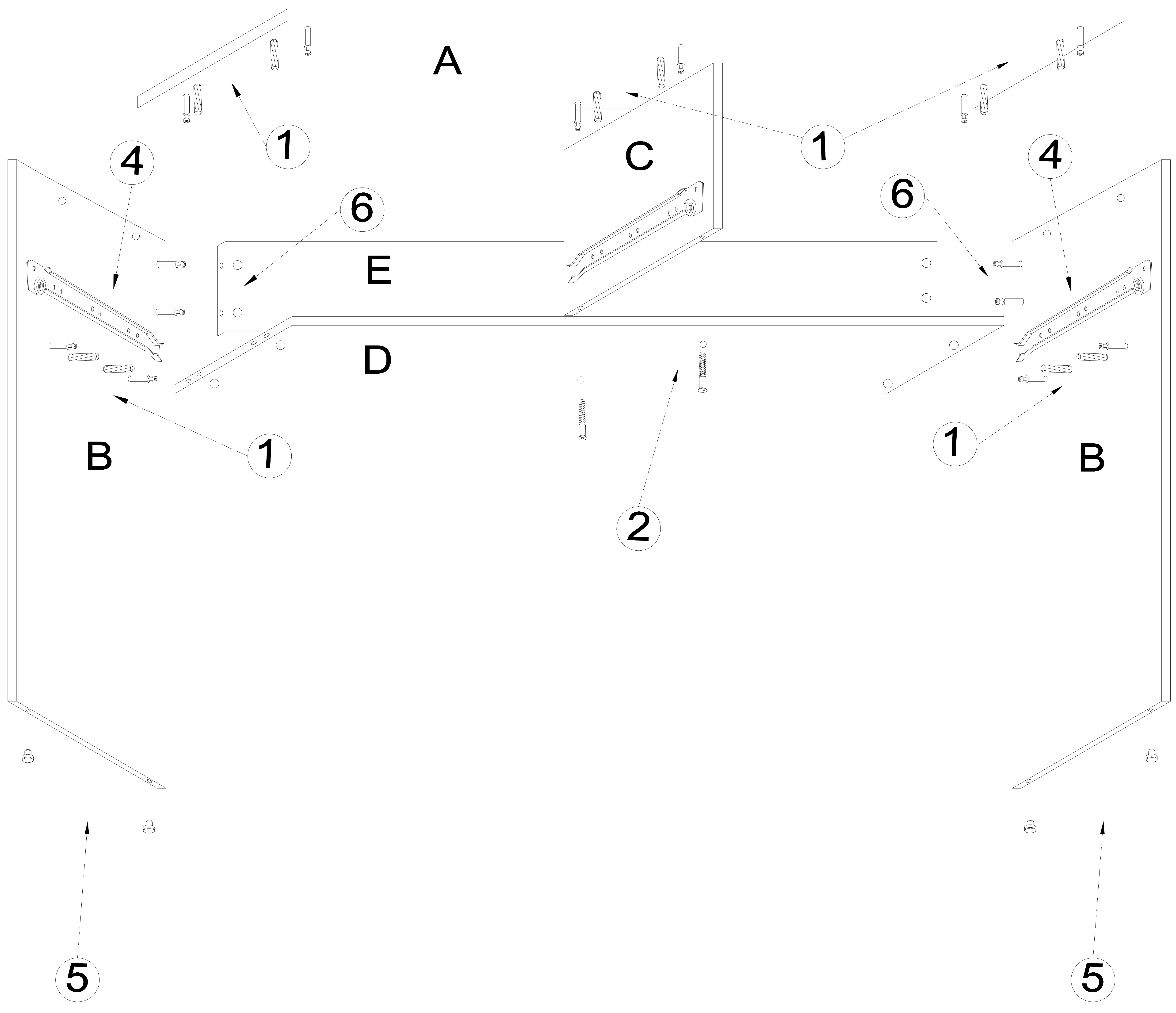
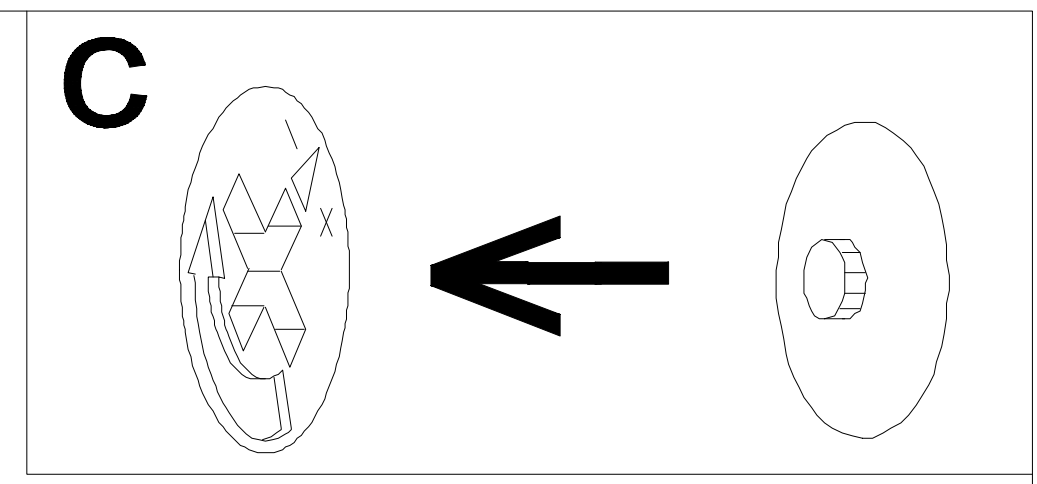
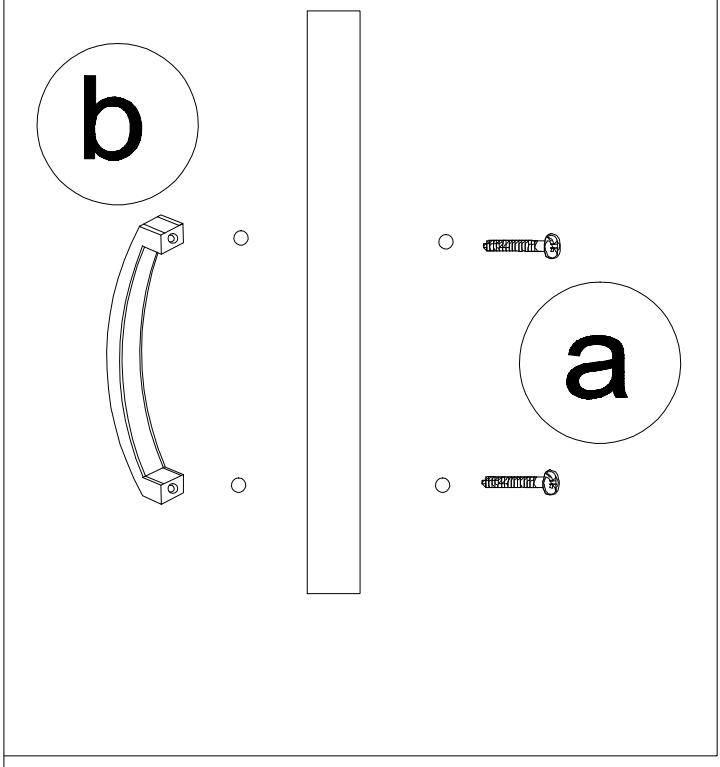
4



Montaż szuflady

x 2





UWAGA !

KROK 1: montujemy akcesoria tzn. nabijamy kołki drewniane, wkręcamy mimosrody itd. do poszczególnych elementów, po kroku 2 przykręcamy prowadnice dolne.

KROK 2: łączymy elementy D, C dodajemy kolejno E, B, A.

KROK 3: obsadzamy szuflady.