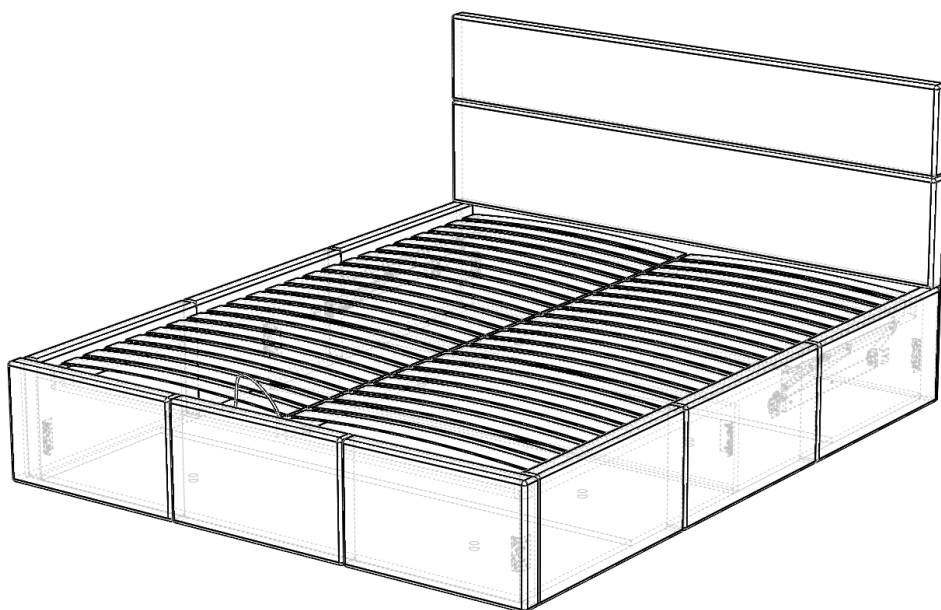




# CALABRINI ŁÓŻKO



INSTRUKCJA MONTAŻU • ASSEMBLY INSTRUCTION • MONTAGEANLEITUNG



PL

Czyszczenie należy wykonywać wyłącznie za pomocą ściereczki lub lekko nawilżonego ręcznika. Nie stosować środków czyszczących do szorowania.

Formularz reklamacyjny znajduje się na ostatniej stronie instrukcji montażu.



GB

Please only clean with a duster or a damp cloth. Do not use any abrasive cleaners.

The complaint form is on the last page.



DE

Bitte nur mit einem Staubtuch oder leicht feuchtem Lappen reinigen. Keine scheuerenden Putzmittel verwenden.

Das Beschwerdeformular befindet sich auf der letzten Seite.



CZ

Očistěte pouze hadříkem nebo mírně navlhčeným ručníkem. Nepoužívejte abrazivní čisticí prostředky.

Formulář stížnosti je na poslední stránce.



SK

Očistite ho handričkou alebo mierne navlhčenou handričkou. Nepoužívajte abrazívne čistiace prostriedky.

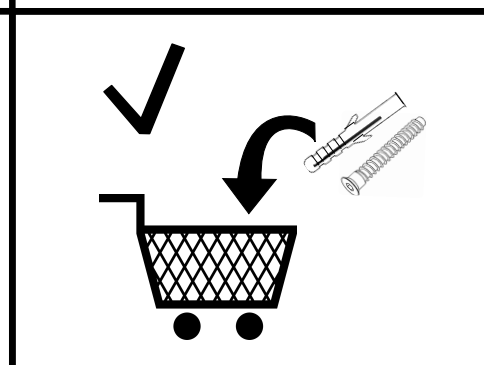
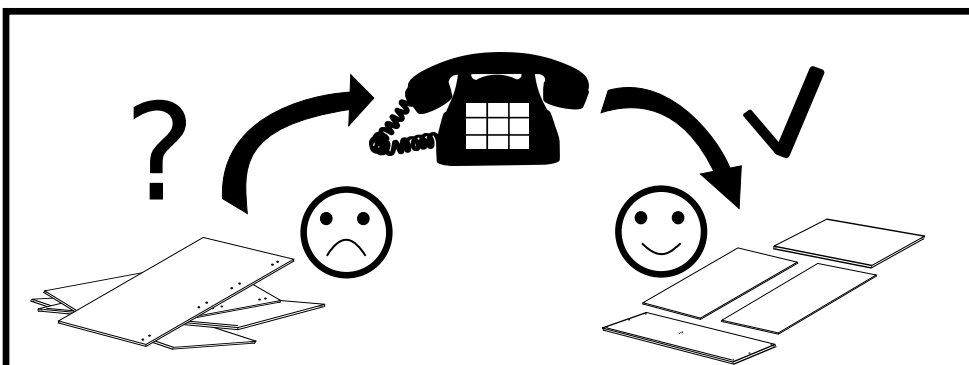
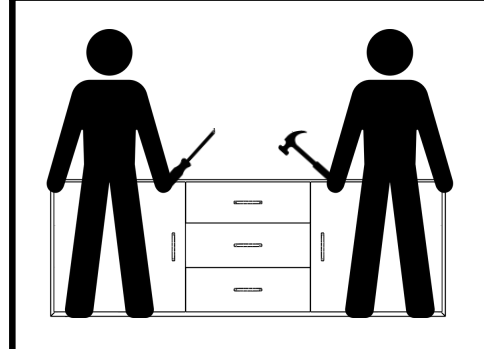
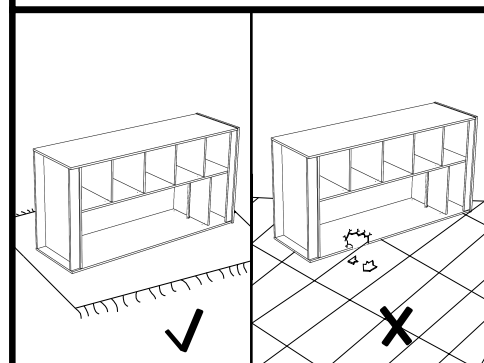
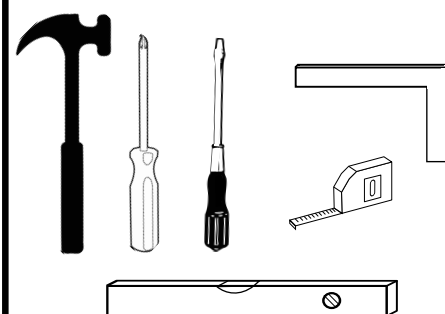
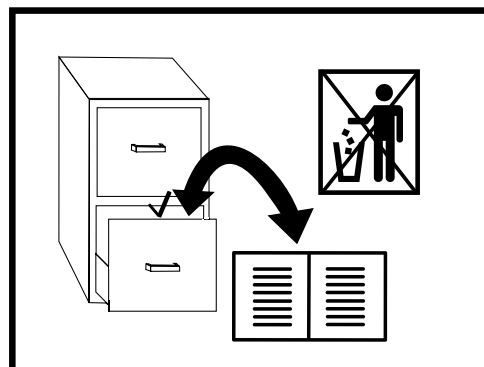
Formulár sťažnosti je na poslednej strane.




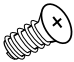







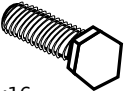






HU

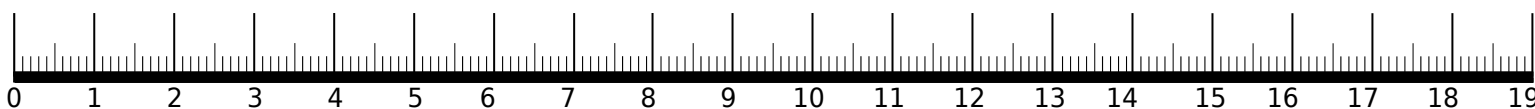
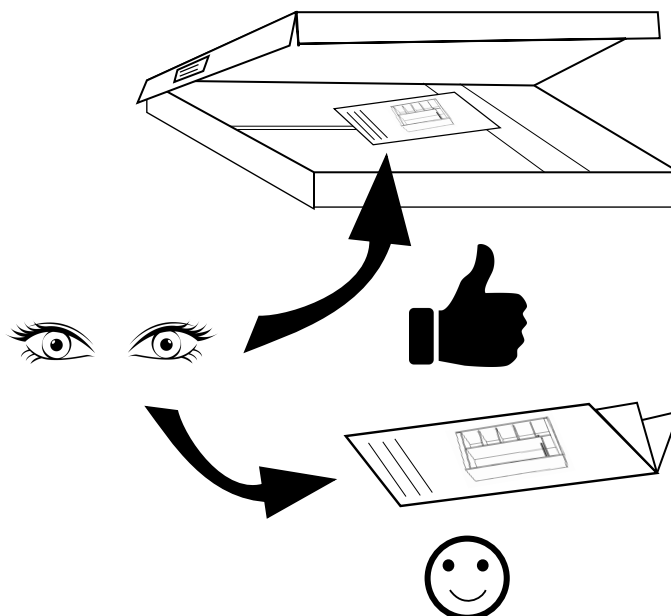
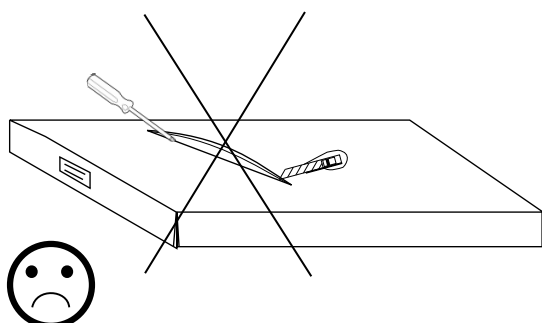
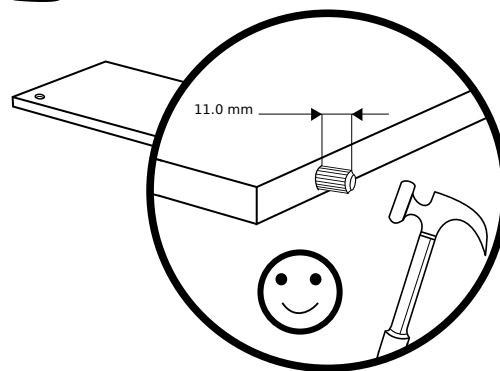
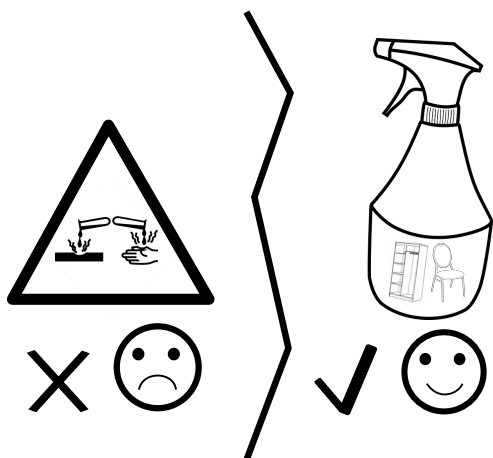
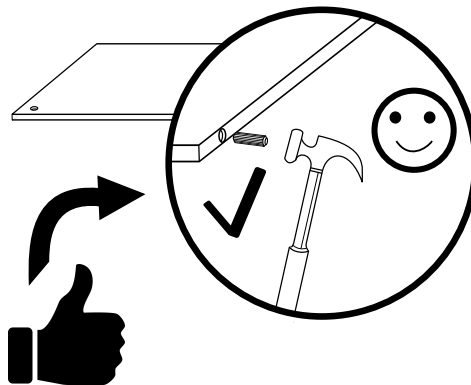
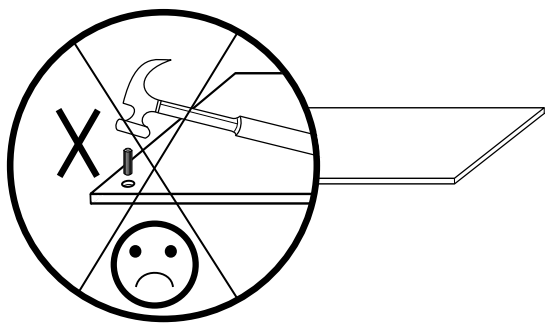
Tiszta egy ruhával vagy kissé megnedvesített törölközővel.

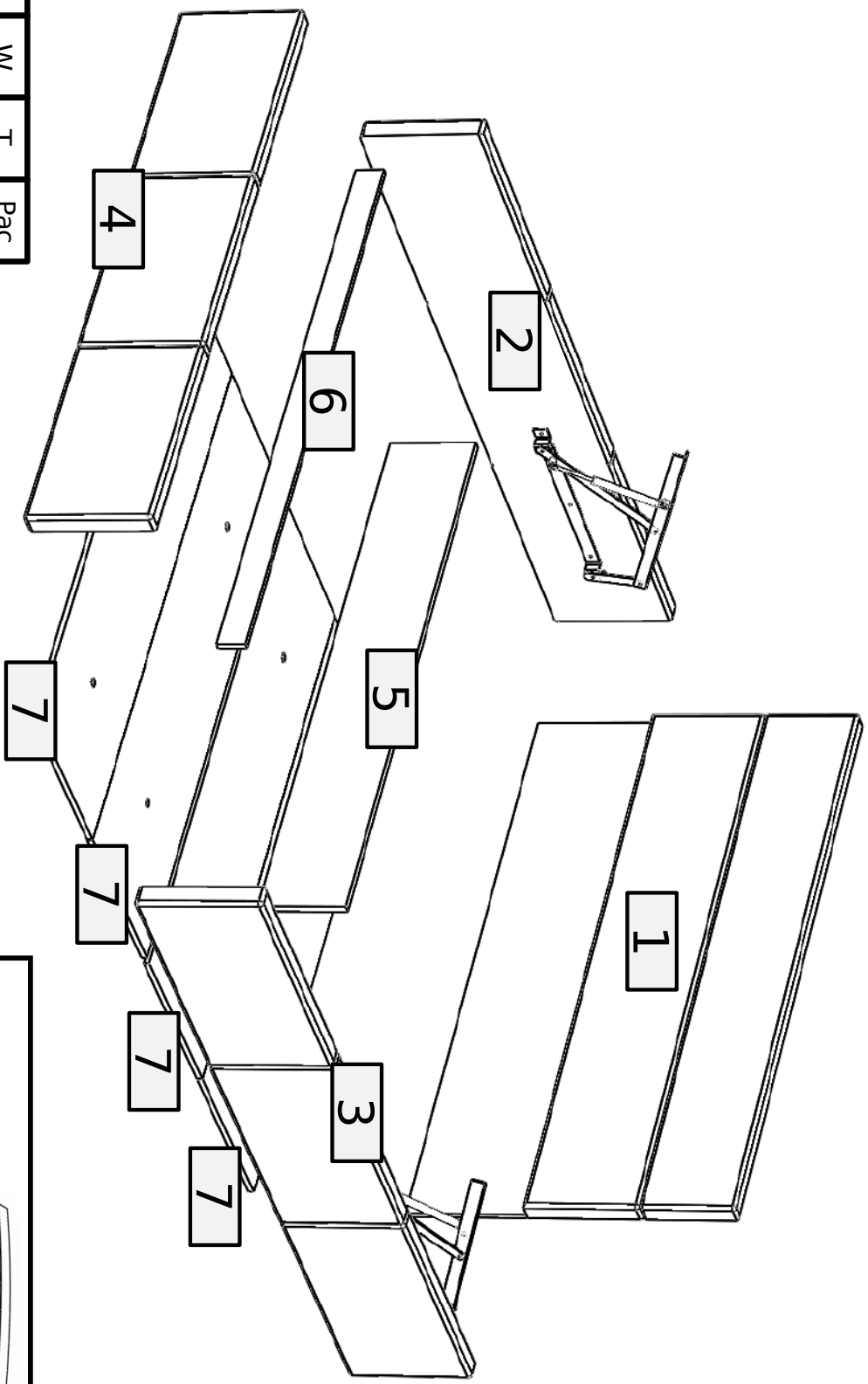
A panaszos úrlap megtalálható az utolsó oldalon.



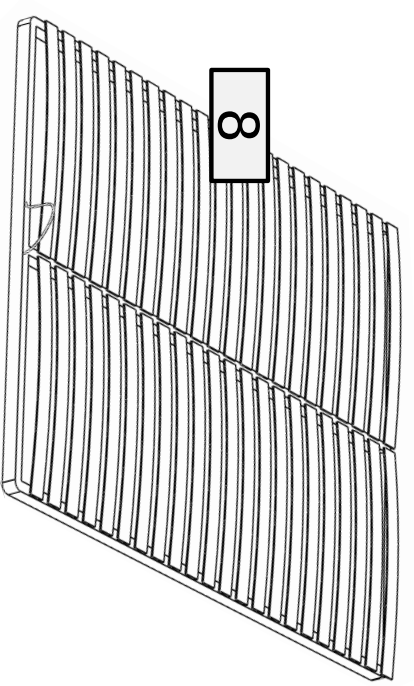
# Akcesoria • Accessories • Zobehör

5	48	6	3	3	4	1	1
 50x15 FC	 6.3x17 F1	 BL	 CL	 CP	 6x30 G1	 U1	 U2
 P8	 ø8 8x16 I1	 ø40	 ø8	 6x20 J1	 P6 ø6	 L A1	 P A1
12	12	8	6	10	10	1	1



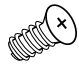



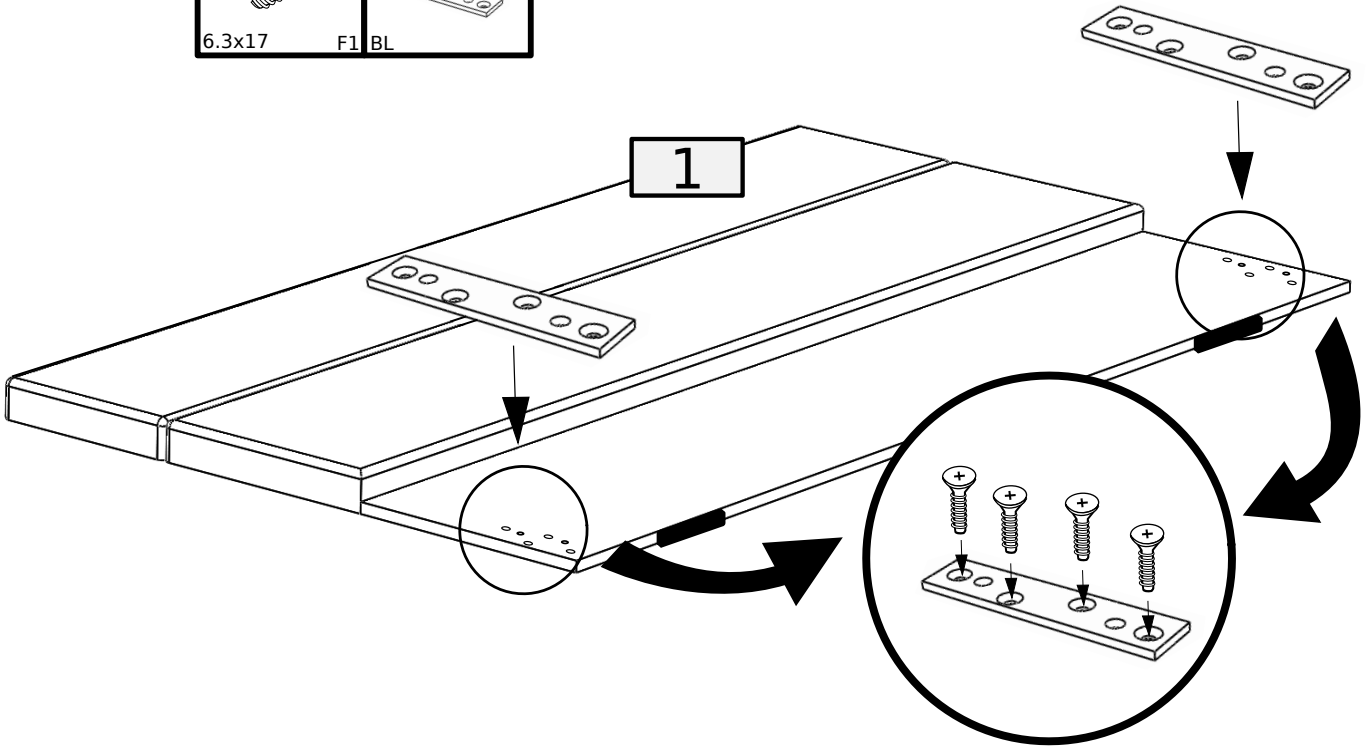
No.	Pcs.	L	W	T	Pac
1	1	915	1750	≈70	1/4
2	1	2055	360	≈70	2/4
3	1	2055	360	≈70	2/4
4	1	1750	360	≈70	1/4
5	1	1620	225	22	1/4
6	1	1200	80	22	1/4
7	4	1615	506	16	3/4
8	1	2005	1590	40	4/4



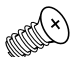



4/4

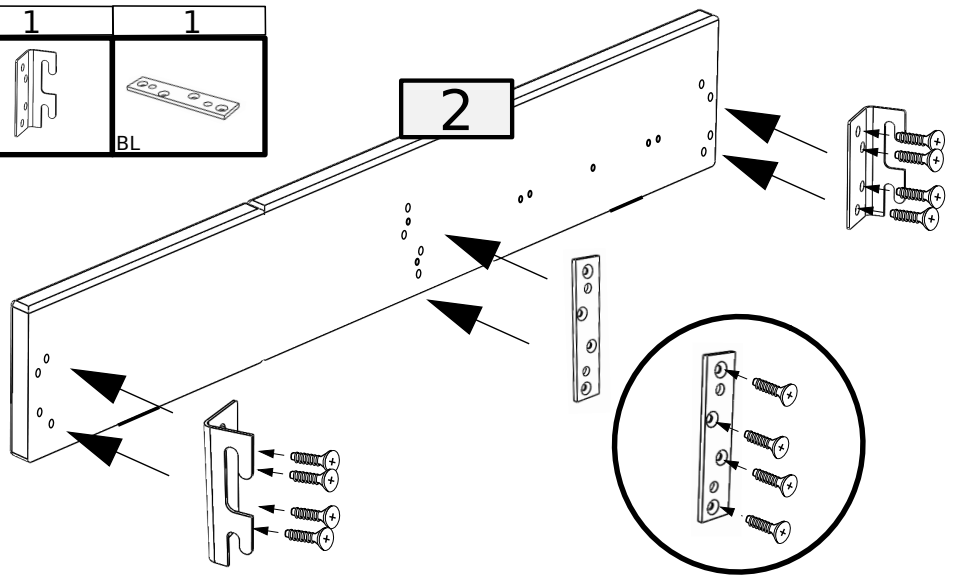
1

8	2
	
6.3x17	F1 BL

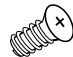





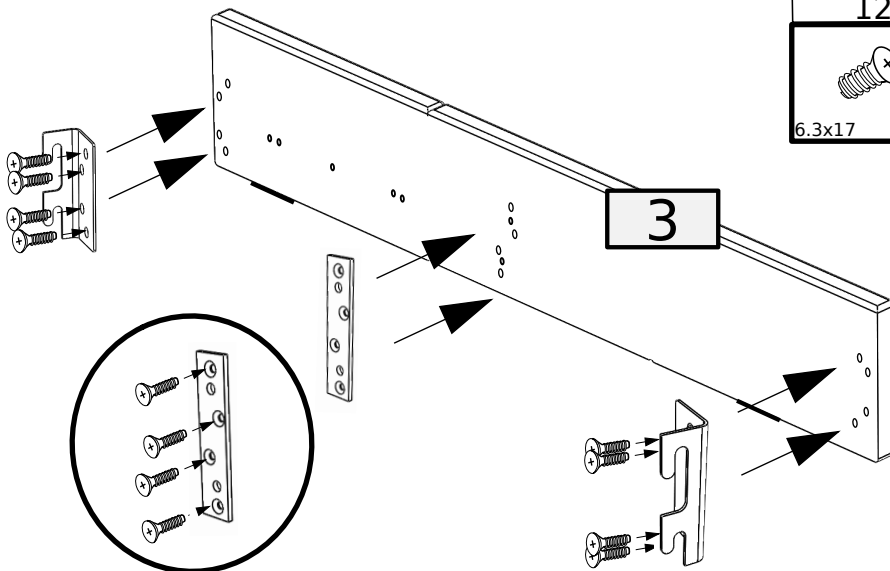
2

12	1	1	1
			
6.3x17	F1 CL	CP	BL


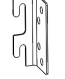
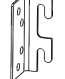


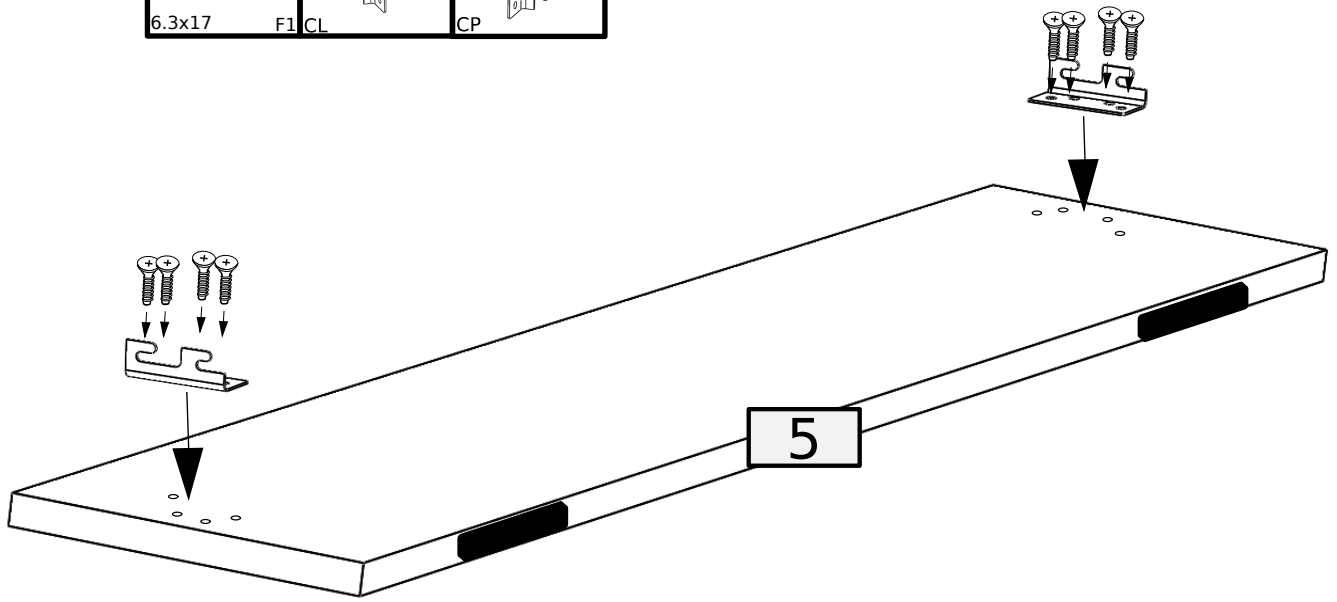
3

12	1	1	1
			
6.3x17	F1 CL	CP	BL

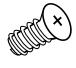





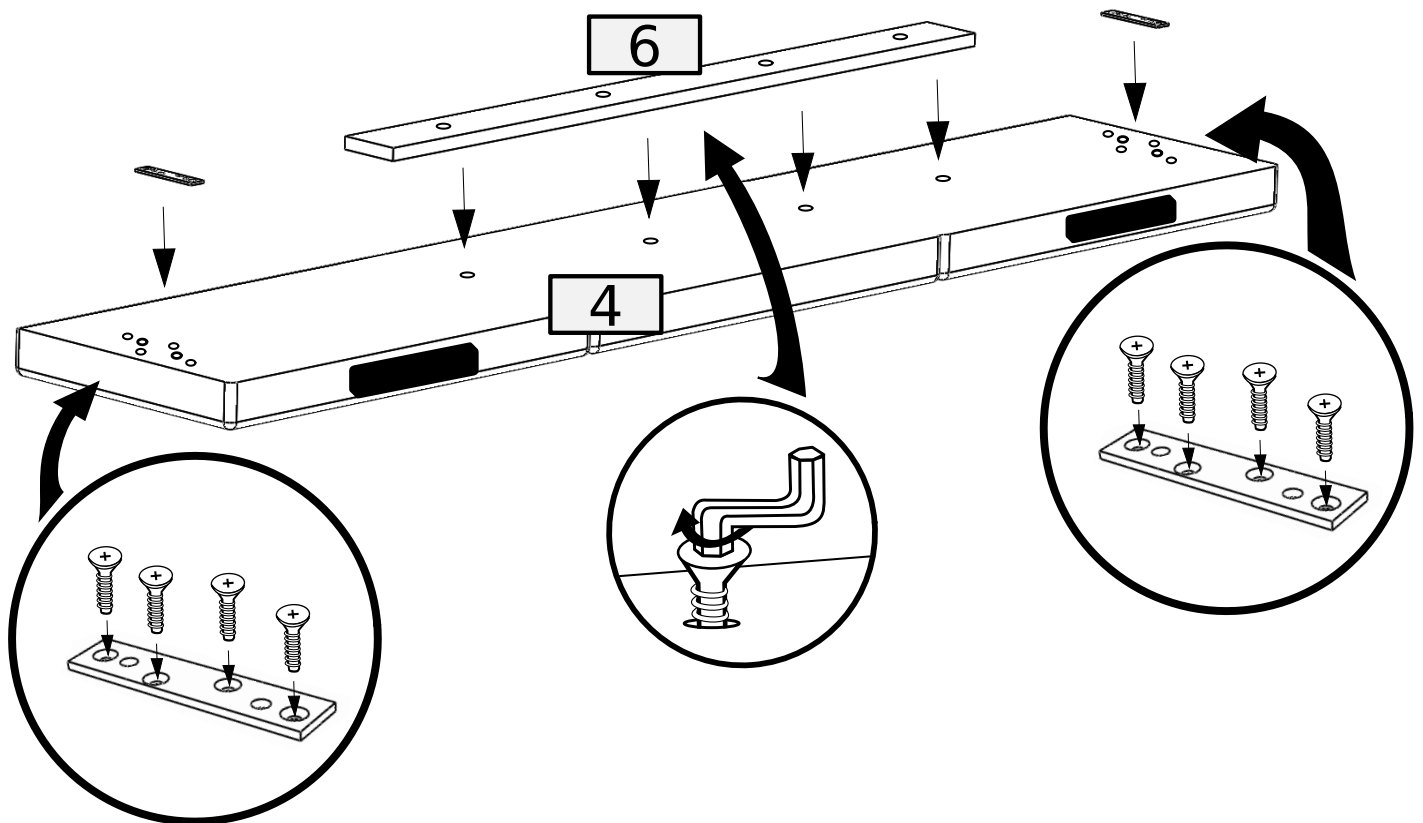
4

8	1	1
		
6.3x17 F1	CL	CP

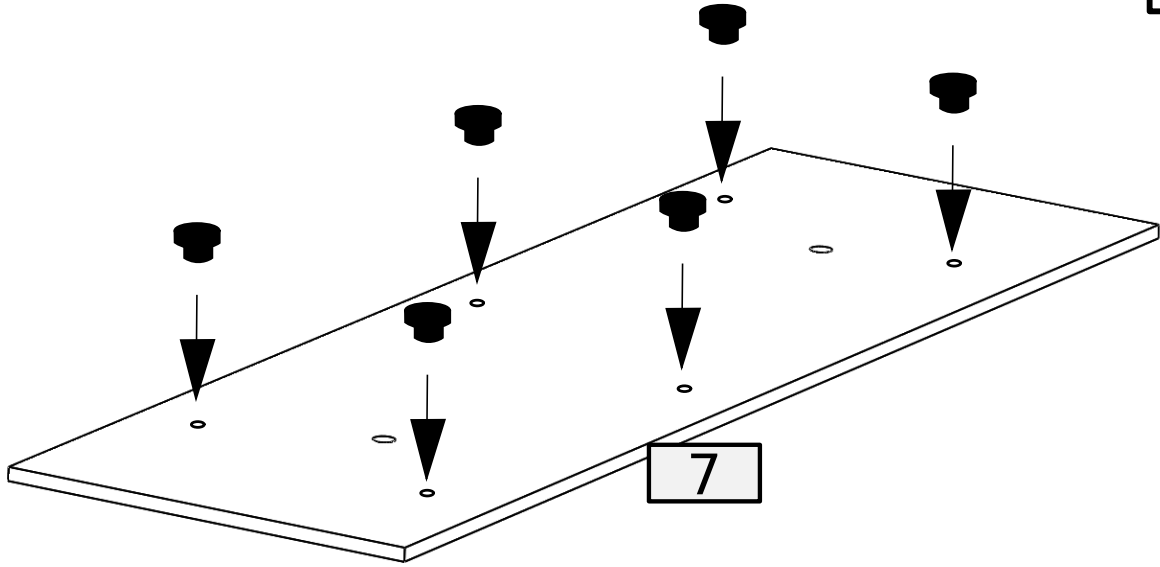
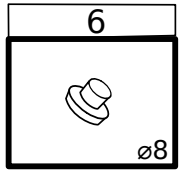


5

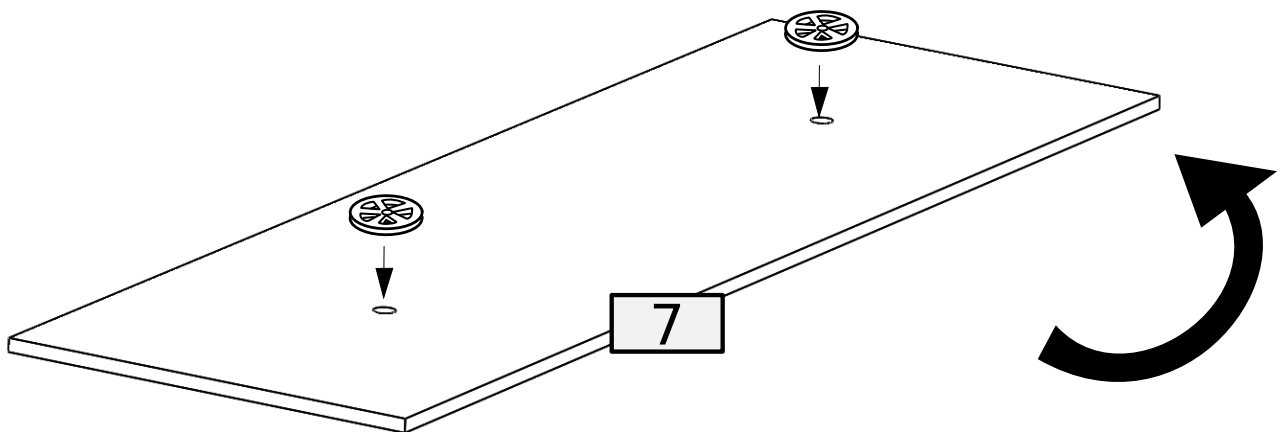
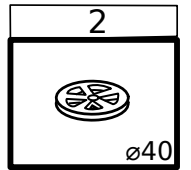
8	4	2	1
			
6.3x17 F1	6x30 G1	BL	U1




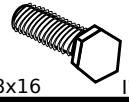
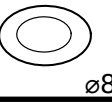
⑥ x4

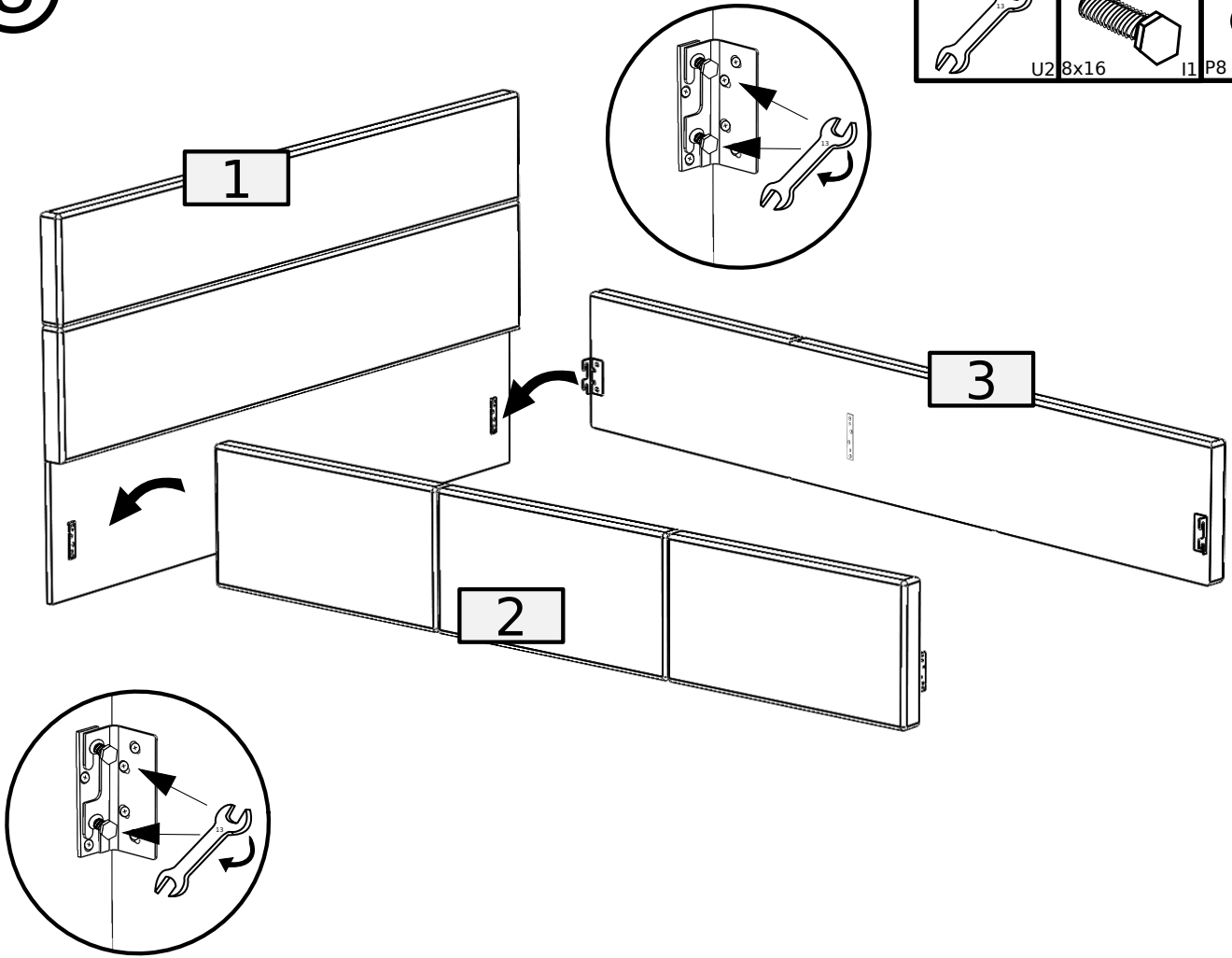


⑦ x4


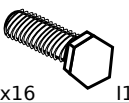
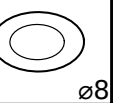


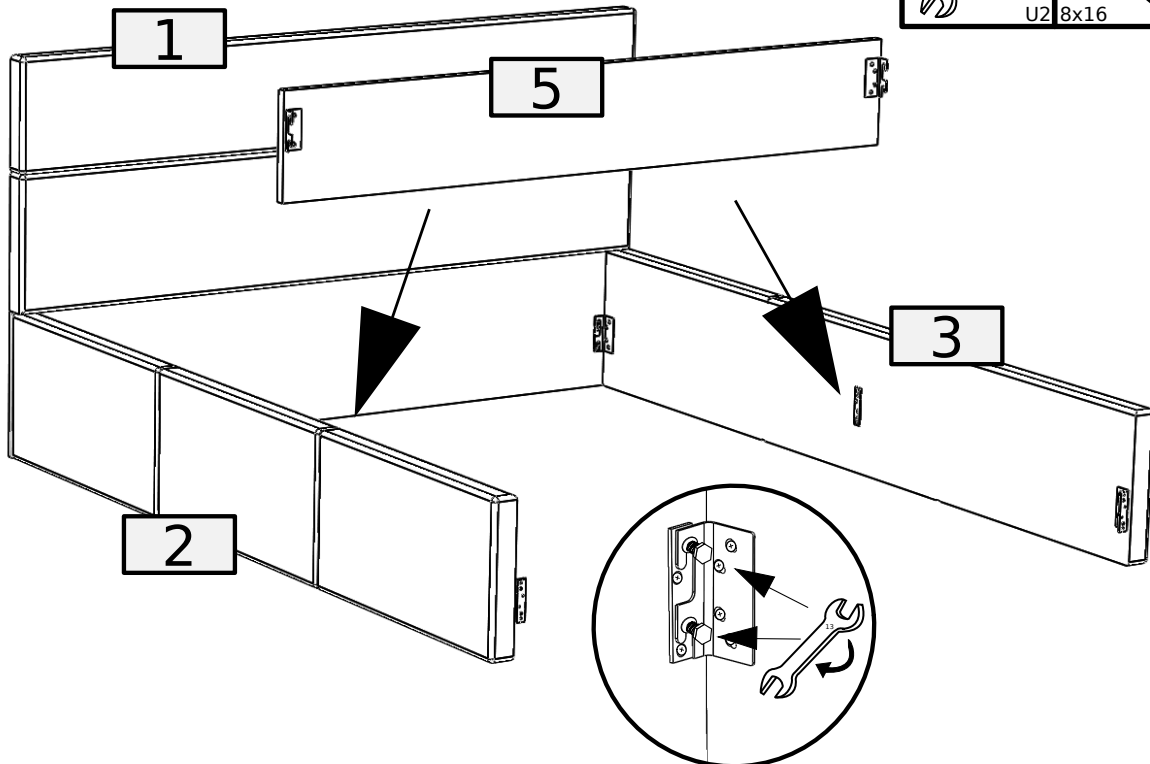
8

1	4	4
		
U2	8x16	I1 P8 ø8


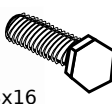
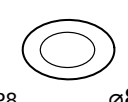


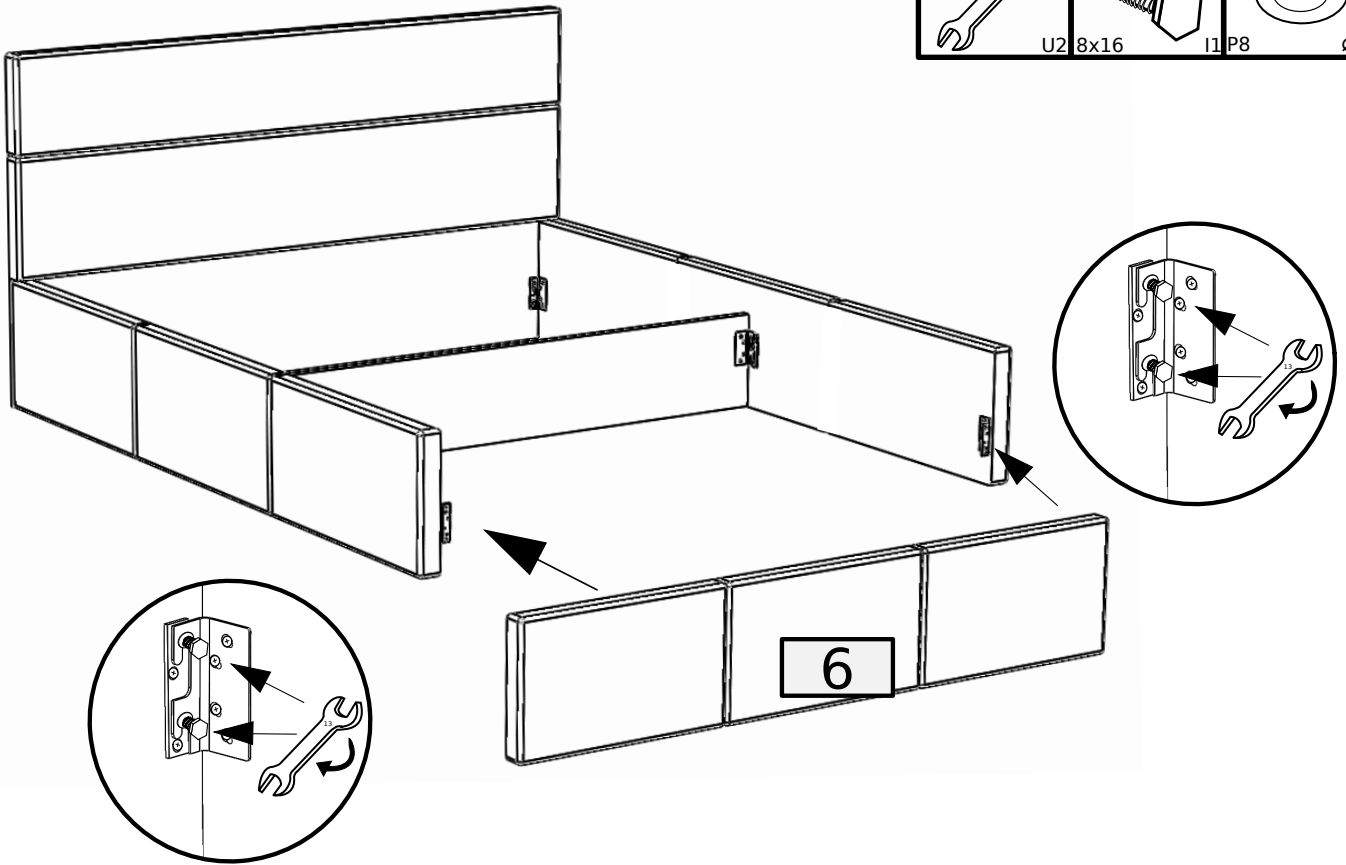
9

1	4	4
		
U2	8x16	I1 P8 ø8

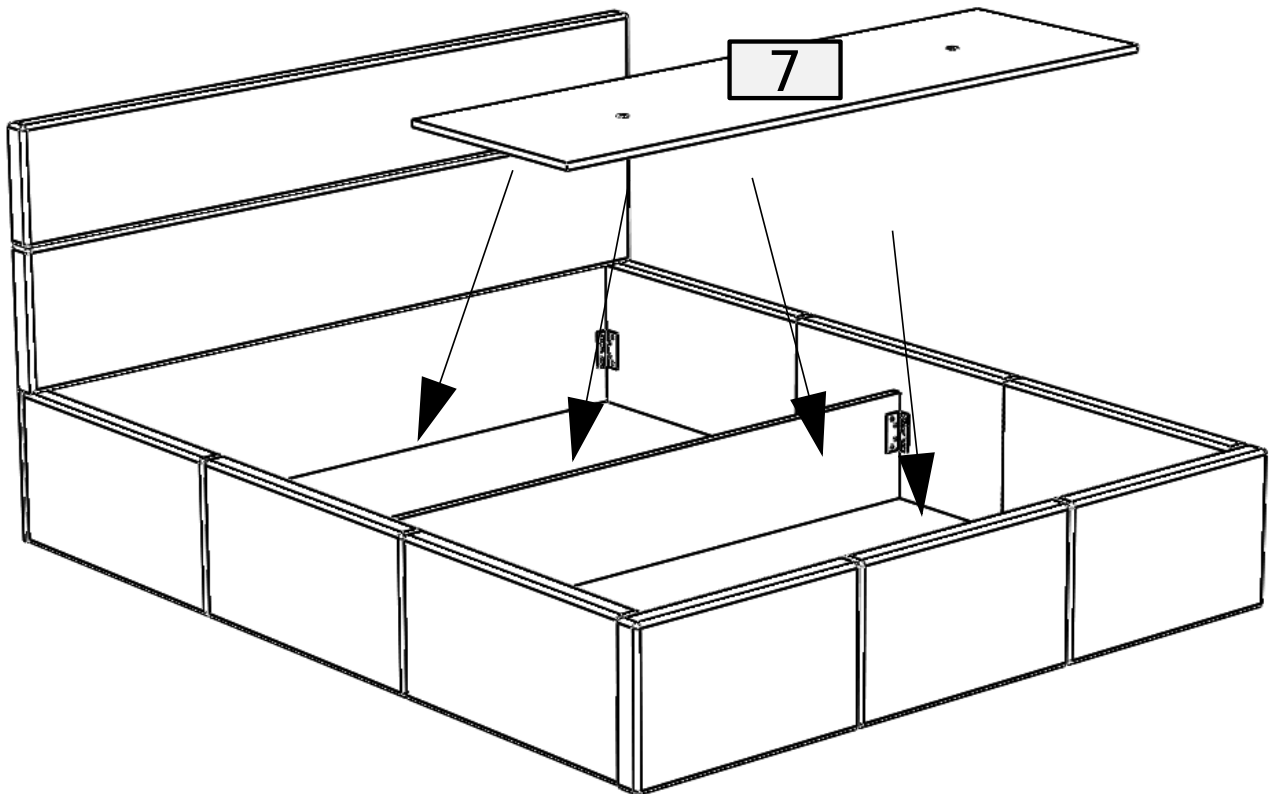


10

1	4	4
		
	U2 8x16	I1 P8 ø8

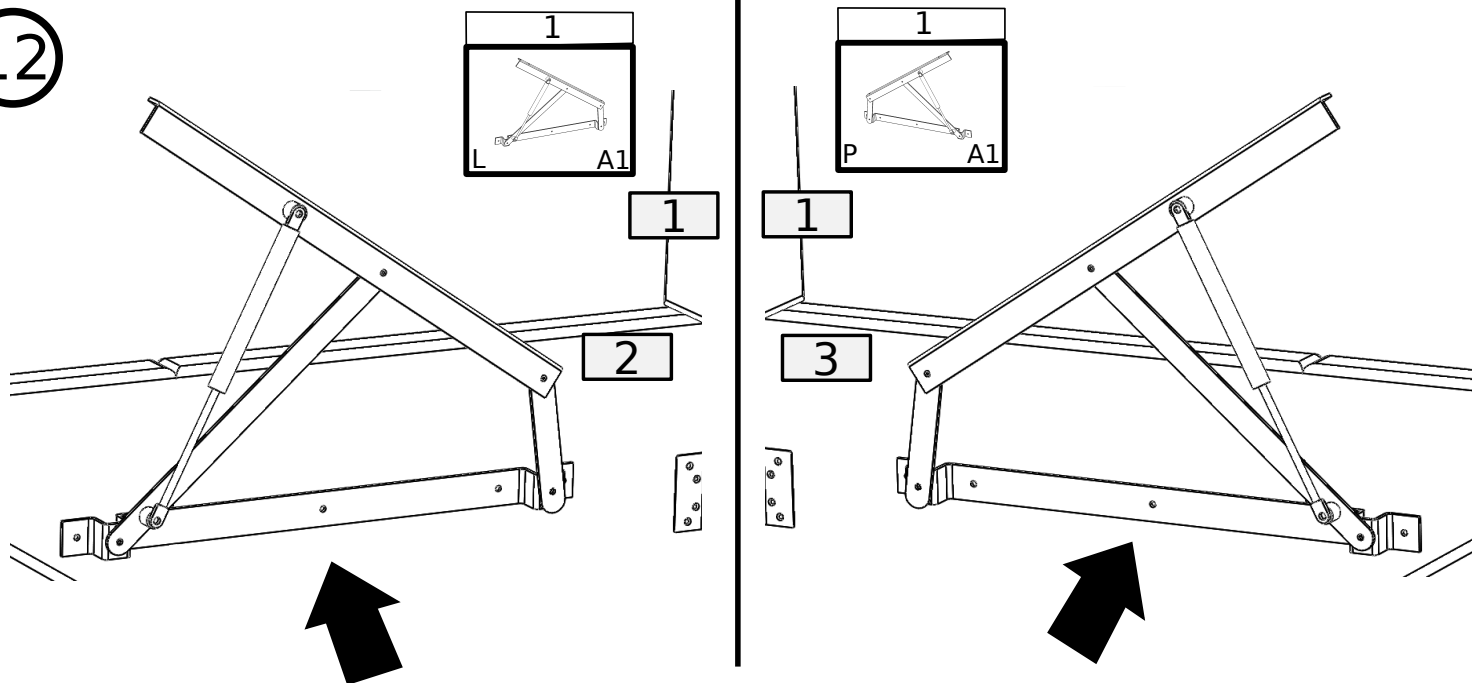


11

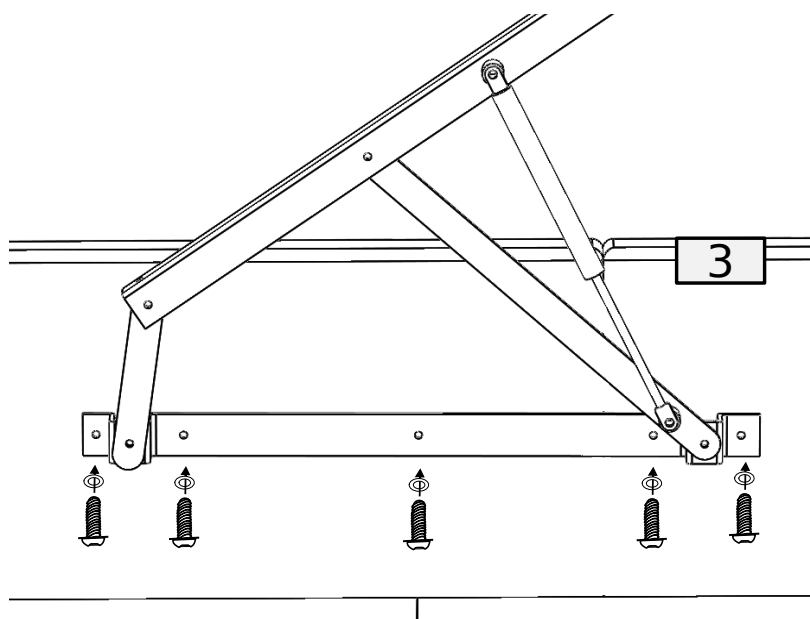
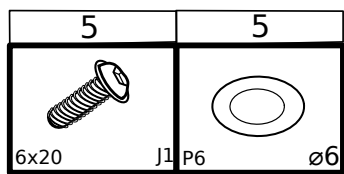
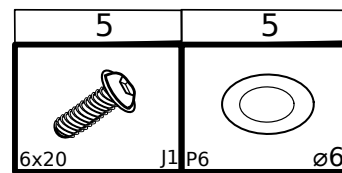
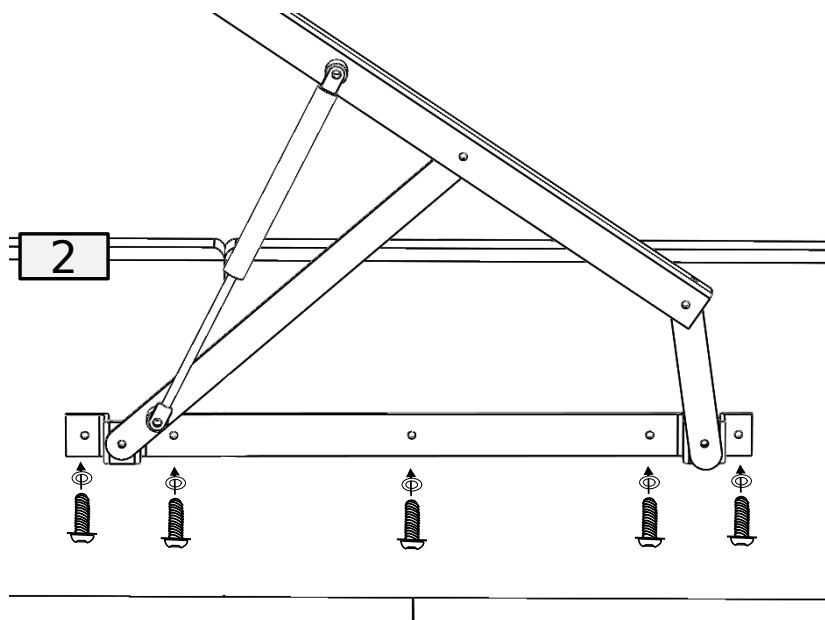




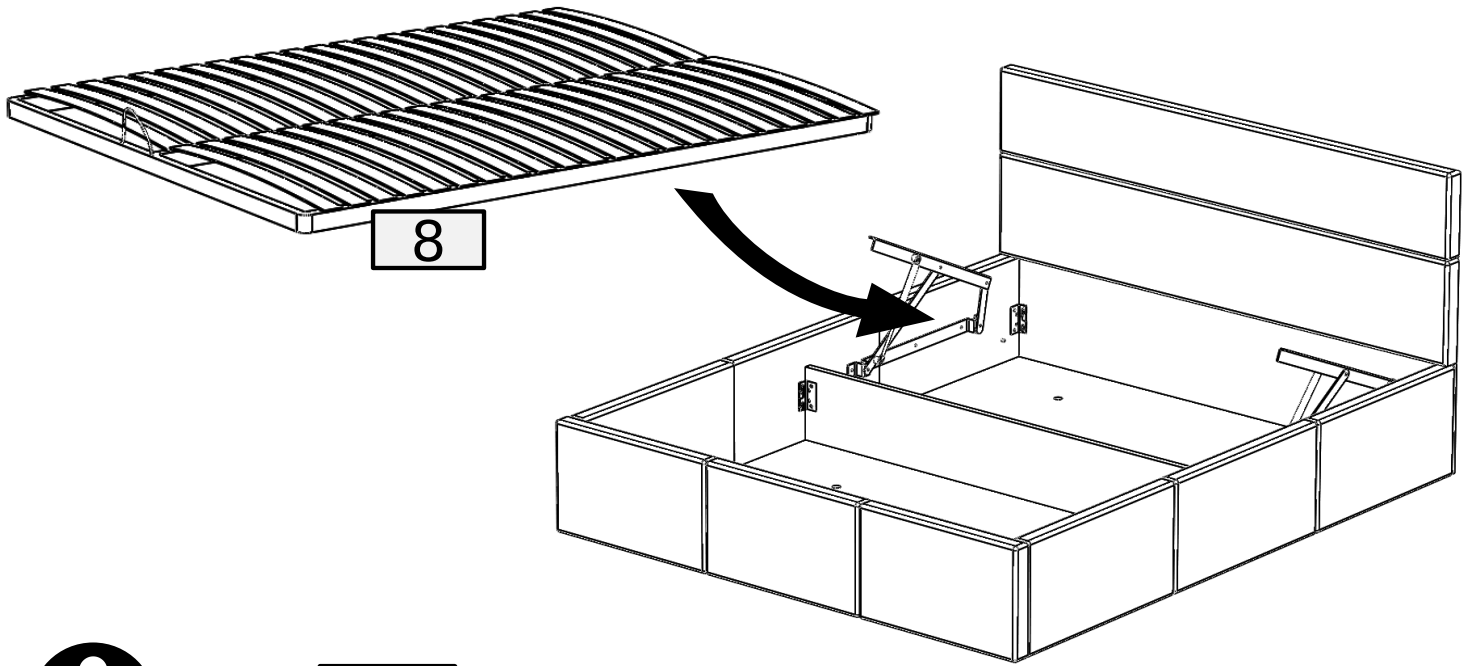
12



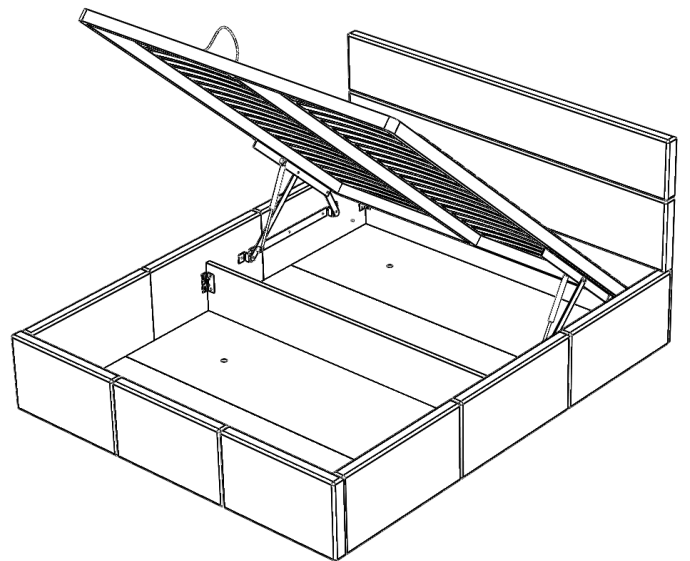
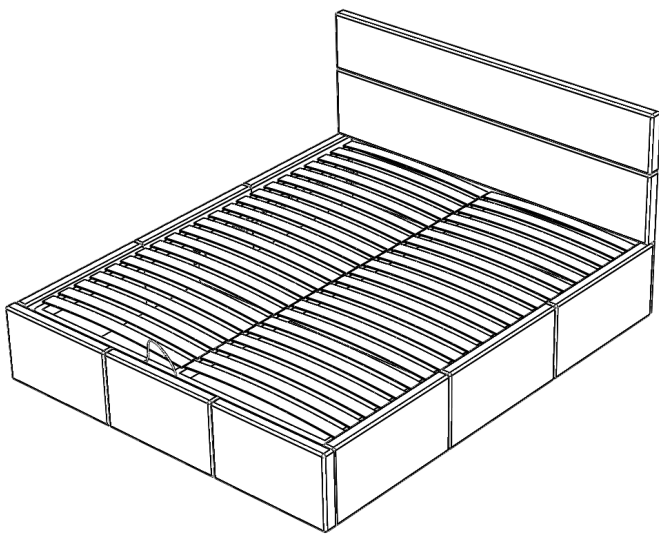
13

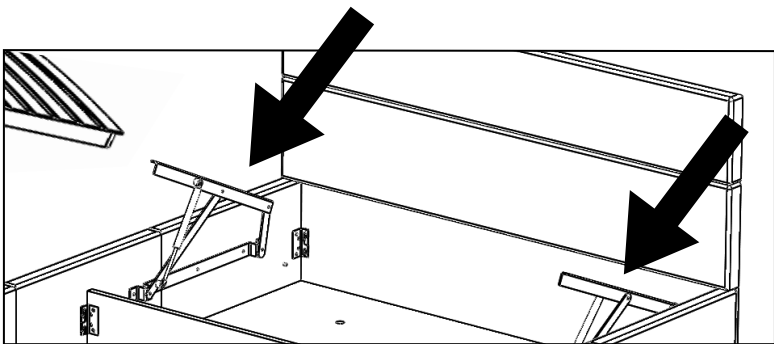


14

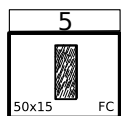
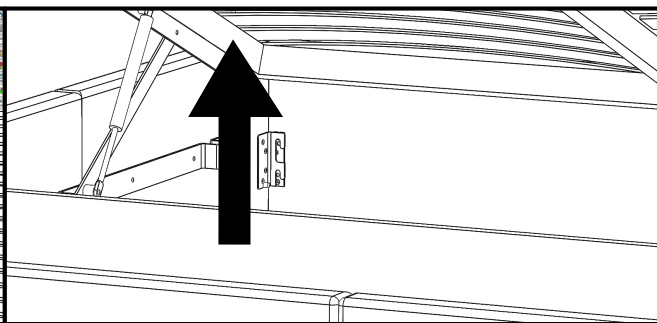
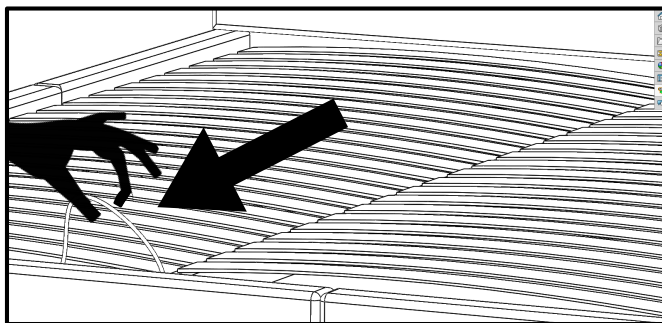
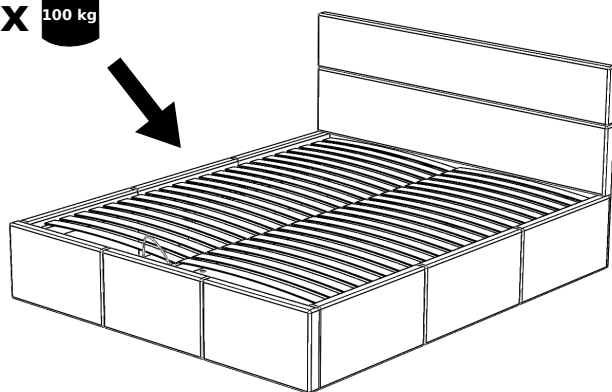


4/4

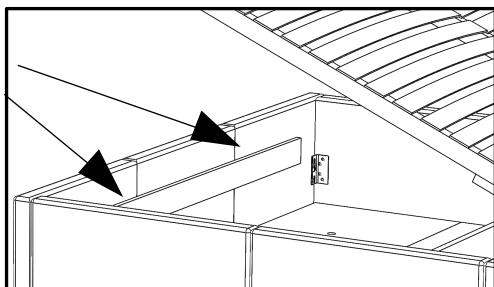
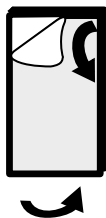




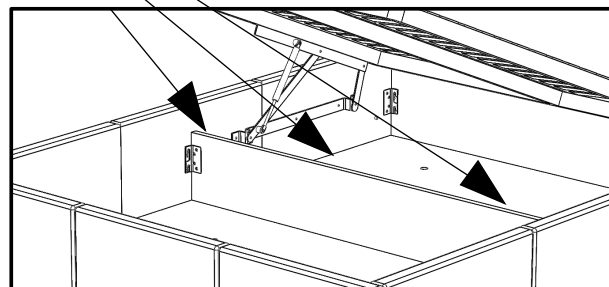
2x 100 kg



x2



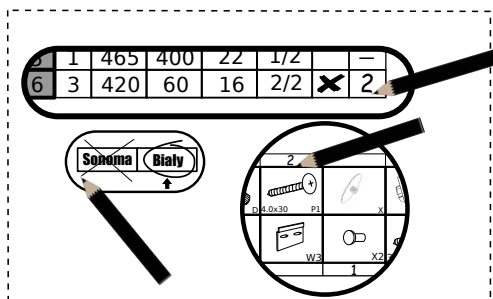
x3



## Formularz reklamacyjny • Complaint Form • Beschwerdeformular



- Zaznacz brakujący lub uszkodzony element.
- Mark the missing or damaged element.
- Markieren Sie das fehlenden oder beschädigten element.



No.	Pcs.	L	W	T	Pac	<input checked="" type="checkbox"/>	Pcs.
1	1	915	1750	≈70	1/4		-
2	1	2055	360	≈70	2/4		-
3	1	2055	360	≈70	2/4		-
4	1	1750	360	≈70	1/4		-
5	1	1620	225	22	1/4		-
6	1	1200	80	22	1/4		-
7	4	1615	506	16	3/4		-
8	1	2005	1590	40	4/4		-


Czarny

Grafit

Biały

**CALABRINI ŁÓŻKO**