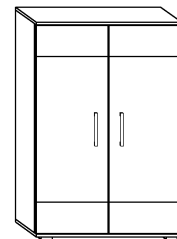




SLR-03 SOLAR - REGAŁ NISKI

→ 80 ↑ 120 ↘ 32



x 4 	x 4 	x 4 	x 6 	x 6 	x 8
x 2 	x 2 	x 1 	x 8 (4x20) 	x 13 (3,5x16) 	x 40
x 4 					

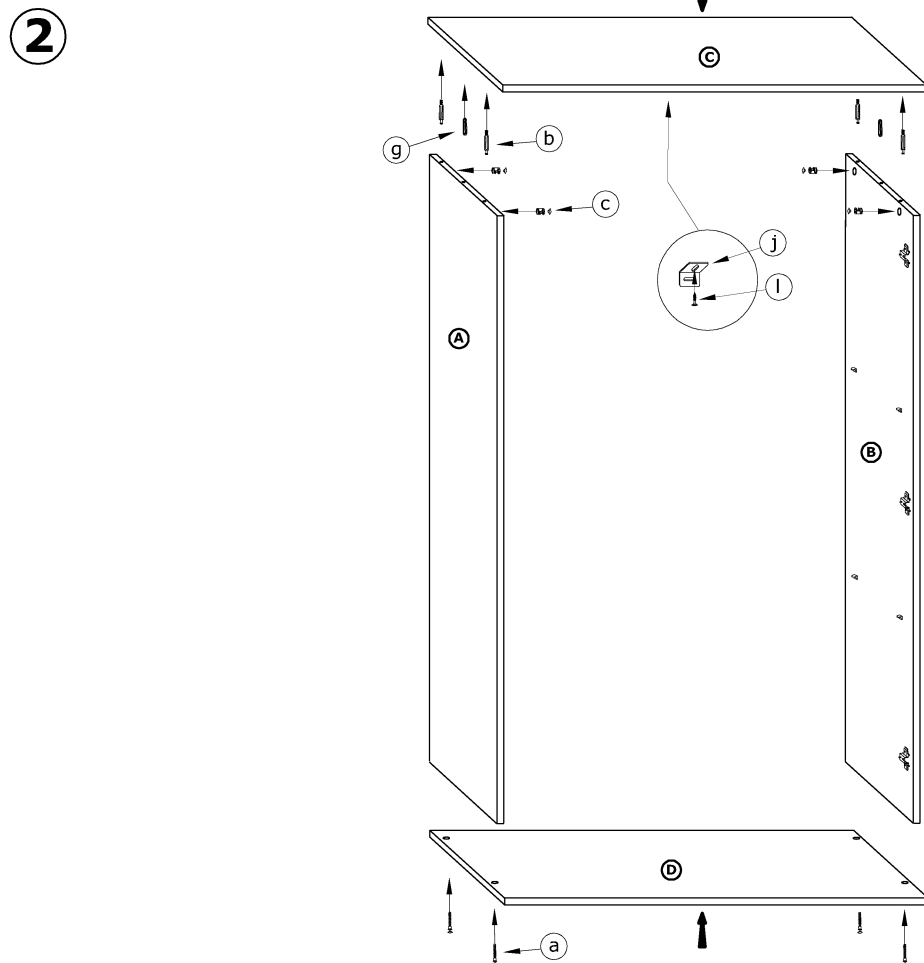
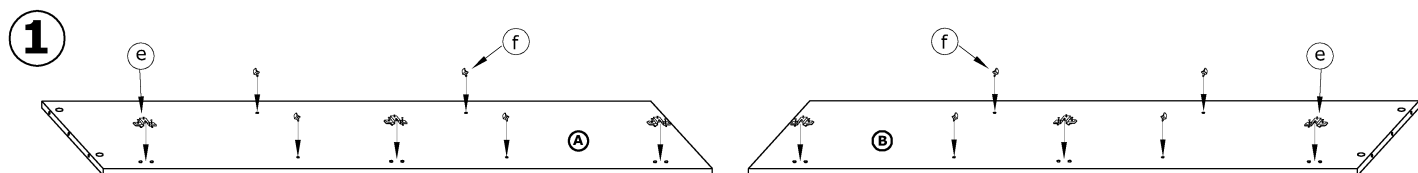
x 1

35 min

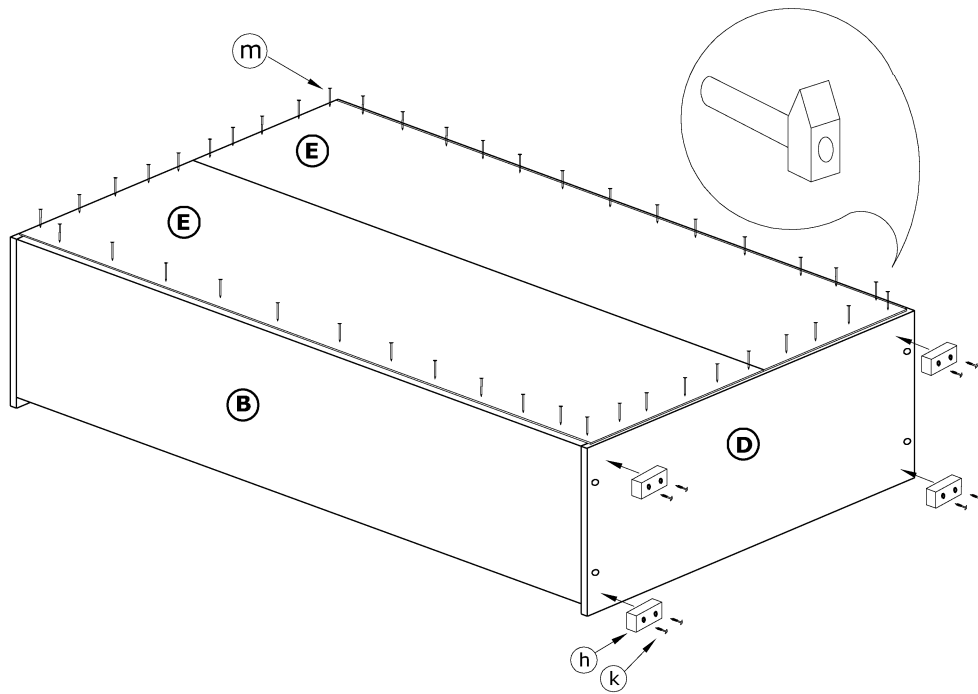
1 - FAZY MONTAŻU

A - OZNACZENIE ELEMENTÓW

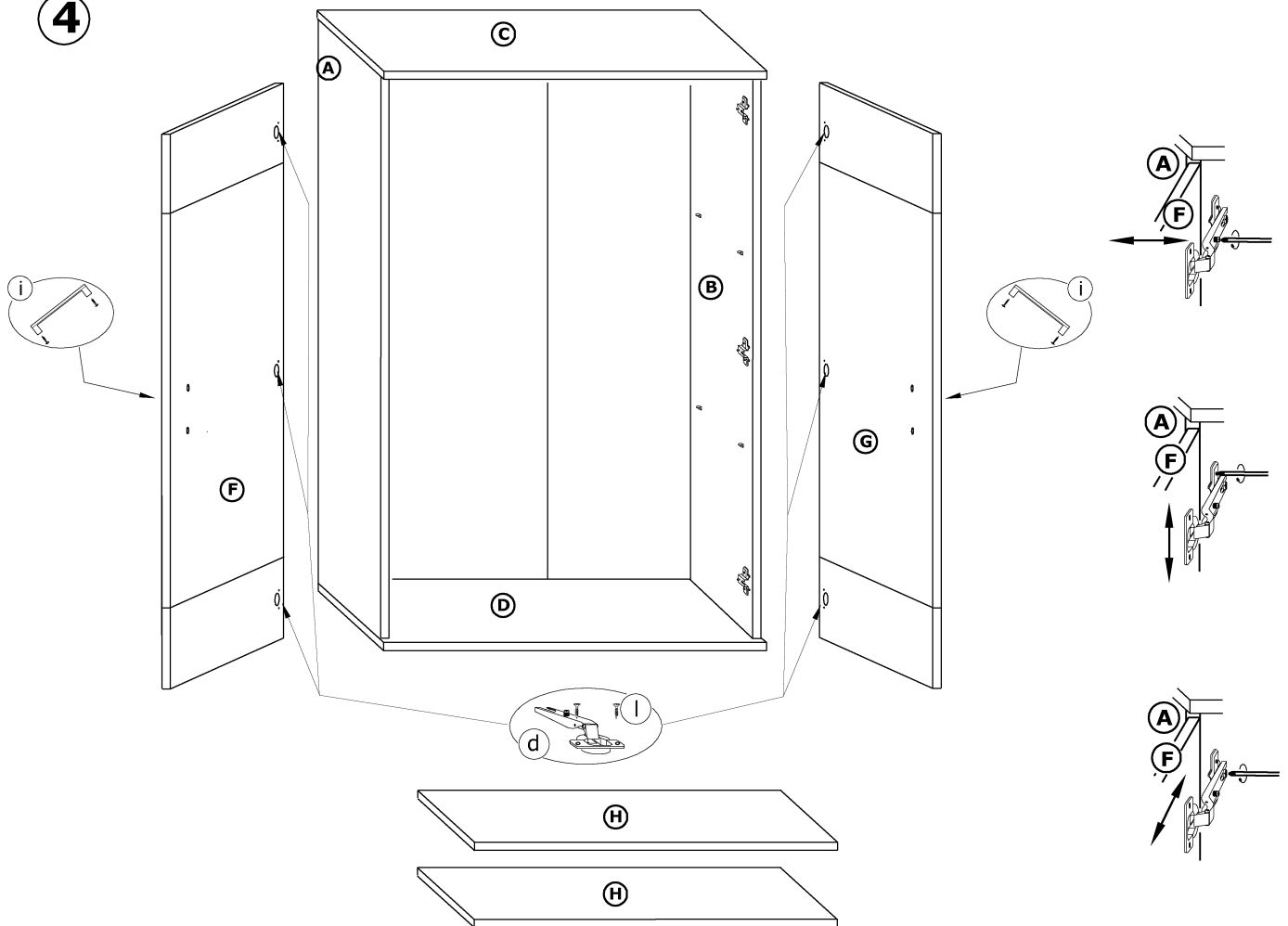
a - OZNACZENIE AKCESORIÓW



3



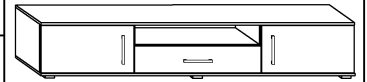
4





SLR-04 SOLAR - STOLIK RTV

→ 200 ↑ 36 ↘ 42

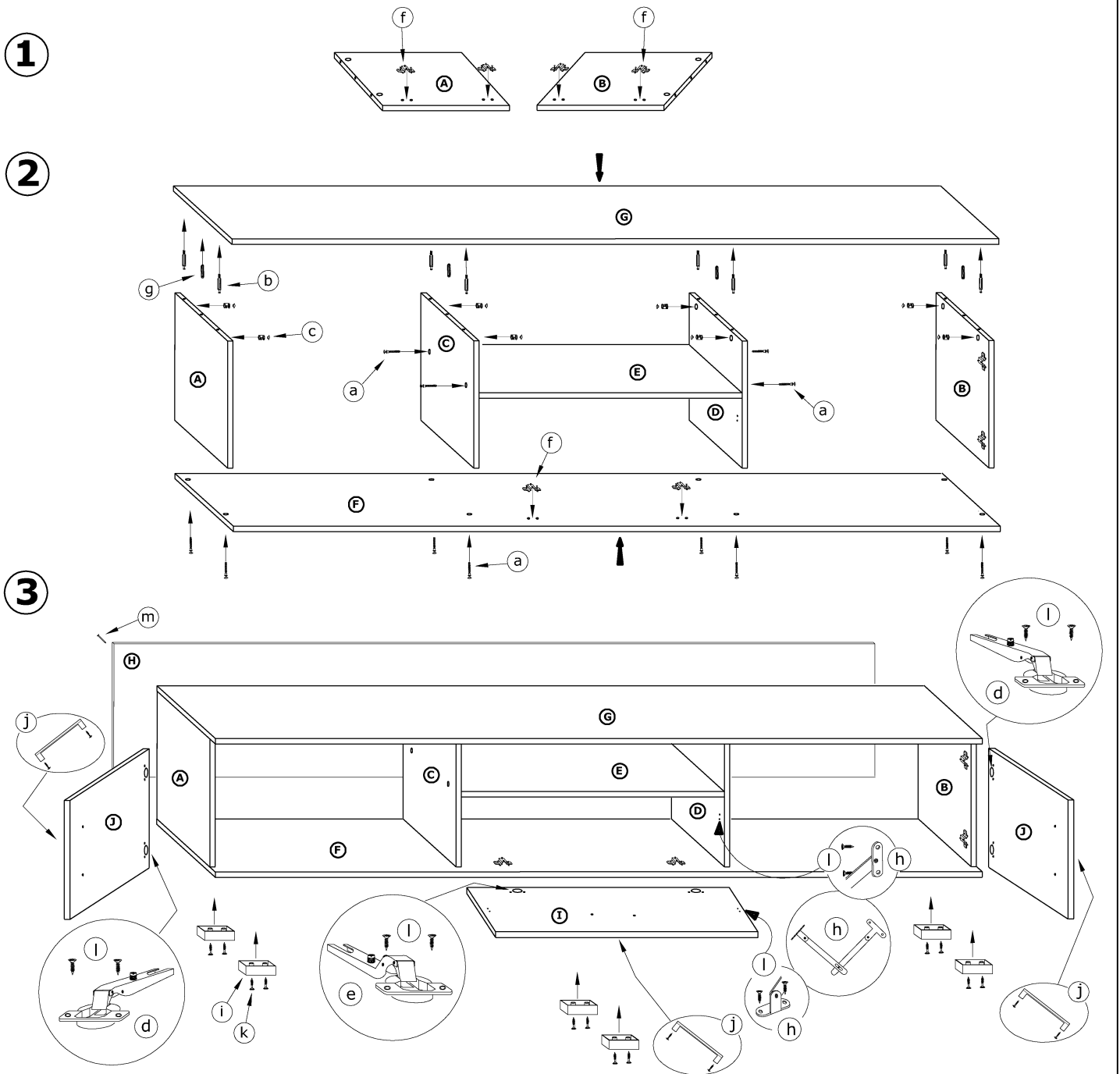


x 12 	x 8 	x 8 	x 4 	x 2 	x 6 		
x 4 	x 1 	x 3 	x 12 (4x20) 	x 16 (3,5x16) 	x 60 		x 1
x 6 							 45 min

1 - FAZY MONTAŻU

A - OZNACZENIE ELEMENTÓW

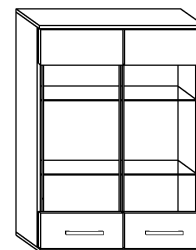
a - OZNACZENIE AKCESORIÓW



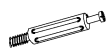


SLR-06 SOLAR - SZAFKA WISZĄCA

→ 80 ↑ 110 ↘ 32



x 8



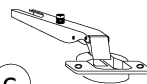
(a)

x 8



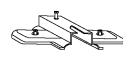
(b)

x 4



(c)

x 4



(d)

x 12



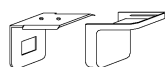
(e)

x 4



(f)

x 2 kpl.



(g)

x 2



(h)

35 min



x 12



(i)

x 4
(6,2x13)



(j)

x 8
(3,5x16)



(k)

x 12
(3x20)



(l)

x 40

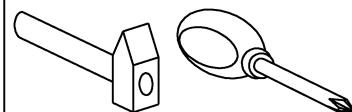


(m)

x 1



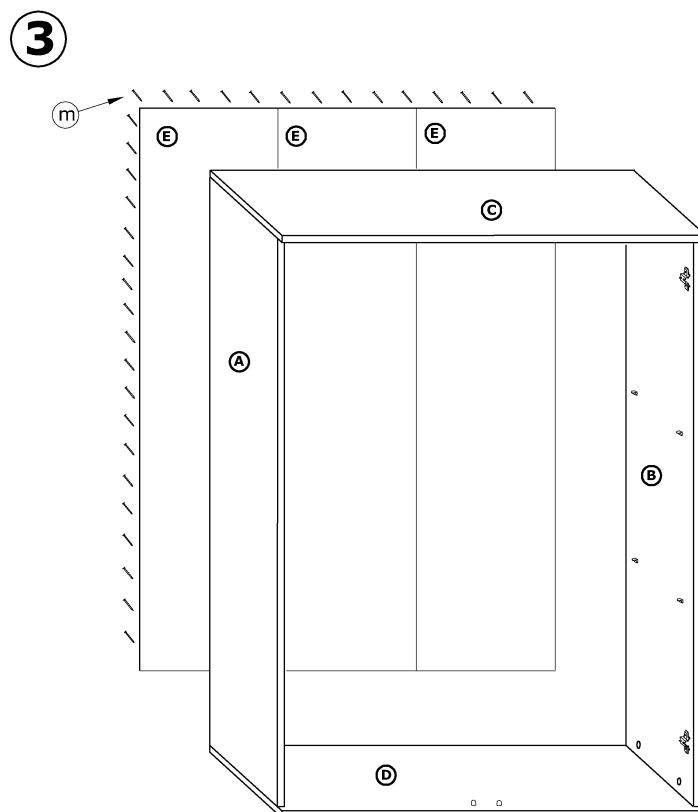
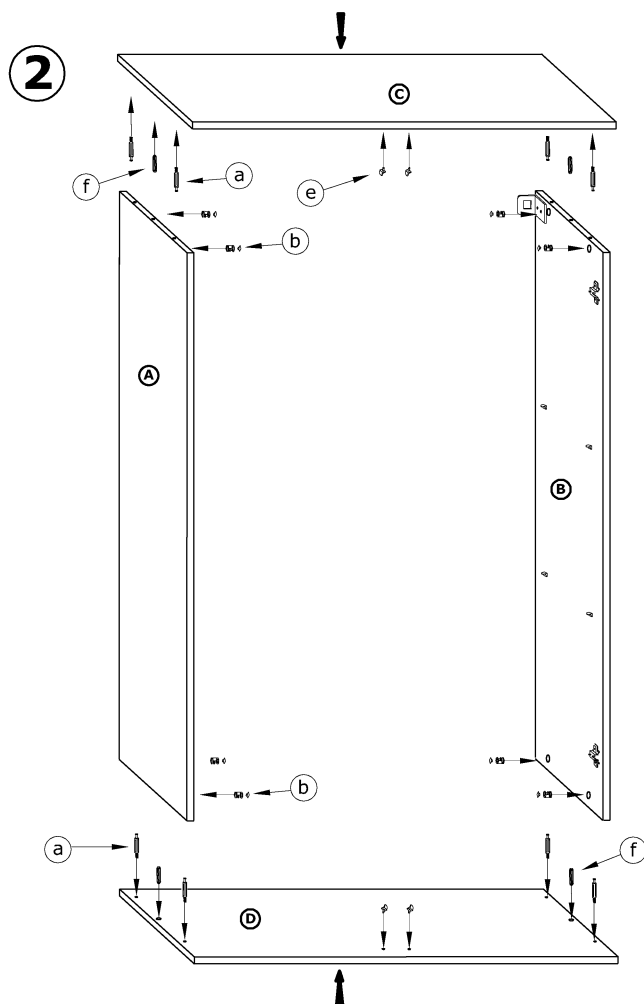
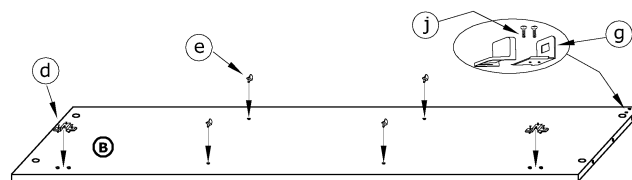
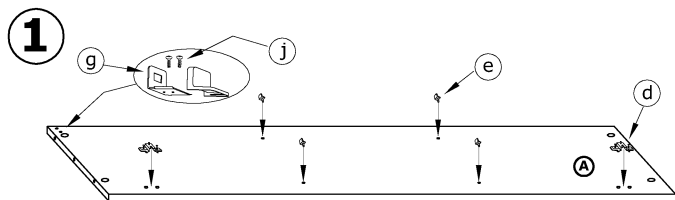
(n)



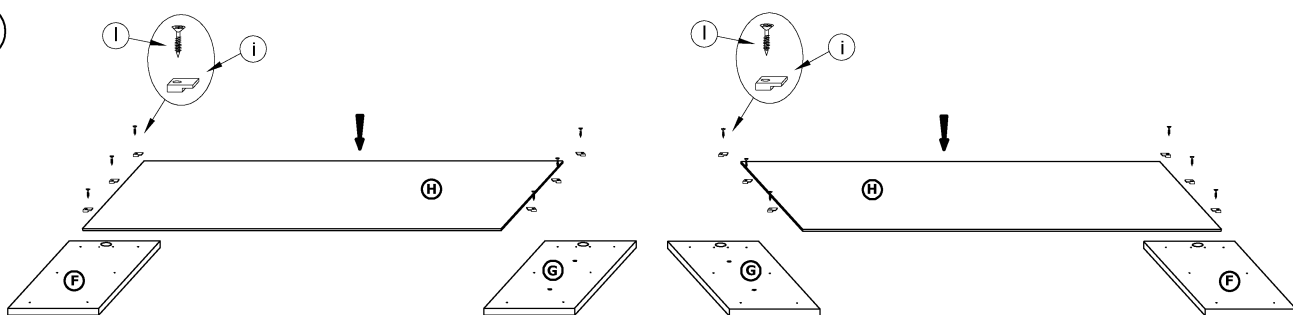
1 - FAZY MONTAŻU

A - OZNACZENIE ELEMENTÓW

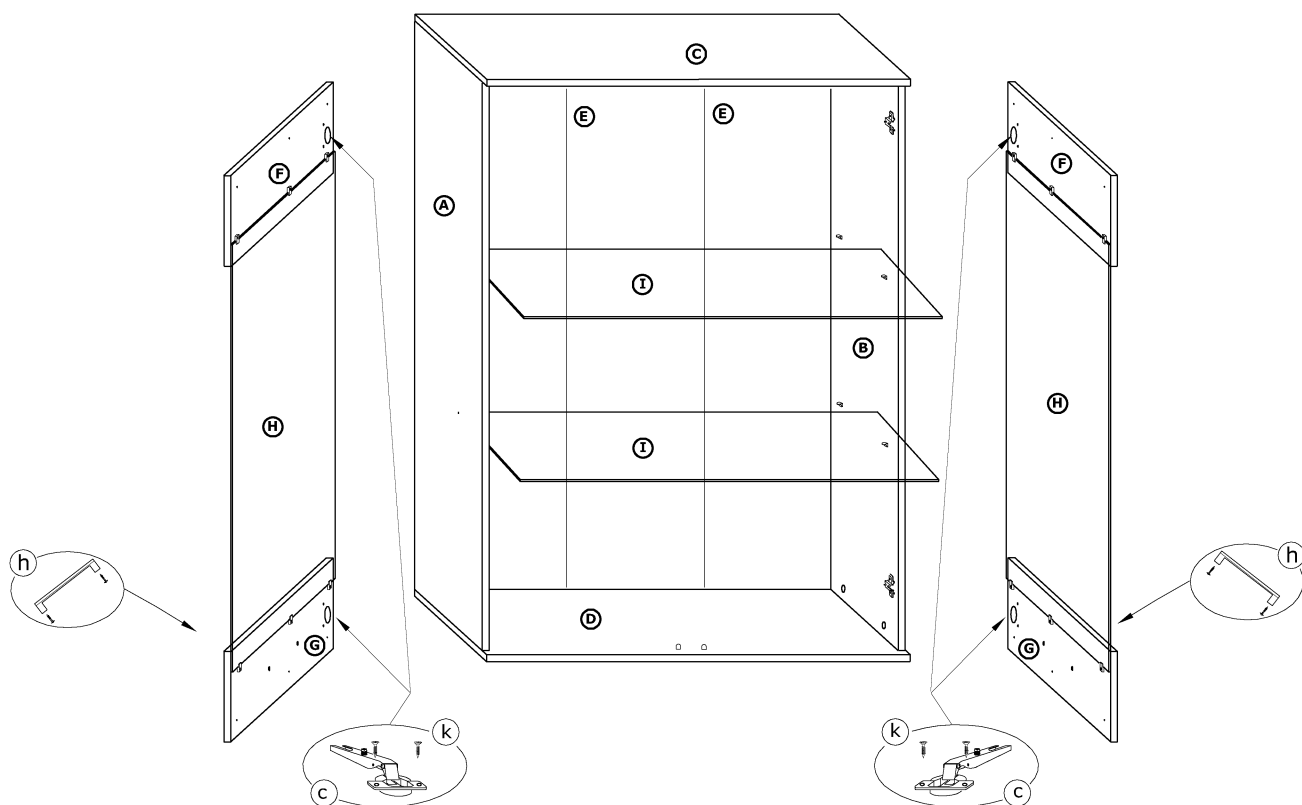
a - OZNACZENIE AKCESORIÓW



4



5



6

