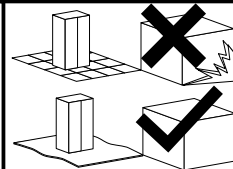
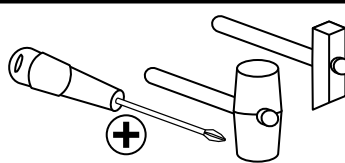
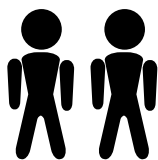
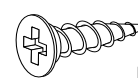


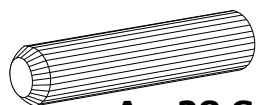
# SZAFA 120



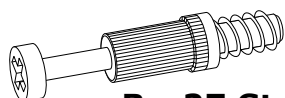
Nr	Nazwa elementu	D[mm]	S[mm]	G[mm]	Ilość
1	Bok Lewy	2050	610	16	1
2	Bok Prawy	2050	610	16	1
3	Wieniec Górny	1168	593	16	1
4	Wieniec Dolny	1168	610	16	1
5	Przegroda	2018	470	16	1
6	Wieniec Środkowy	576	470	16	3
7	Półka	576	470	16	2
8	Listwa Maskująca	1168	80	16	1
9	Kapak	2044	597	2,5	2
10	Drzwi Lewe	2002	600	16	1
11	Drzwi Prawe	2002	600	16	1



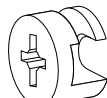
**r - 16 St.**  
3x13 mm



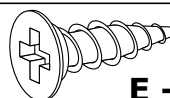
**A - 28 St.**



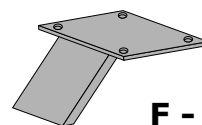
**B - 27 St.**



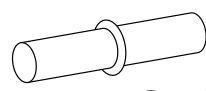
**C - 27 St.**



**E - 60 St.**  
3,5x16 mm



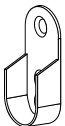
**F - 6 St.**



**G - 8 St.**



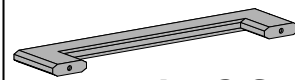
**H - 2 St.**



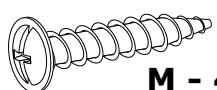
**J - 4 St.**



**K - 120 St.**



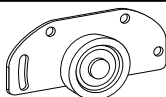
**L - 2 St.**



**M - 4 St.**  
3,5x30 mm



**N - 4 St.**



**O - 4 St.**

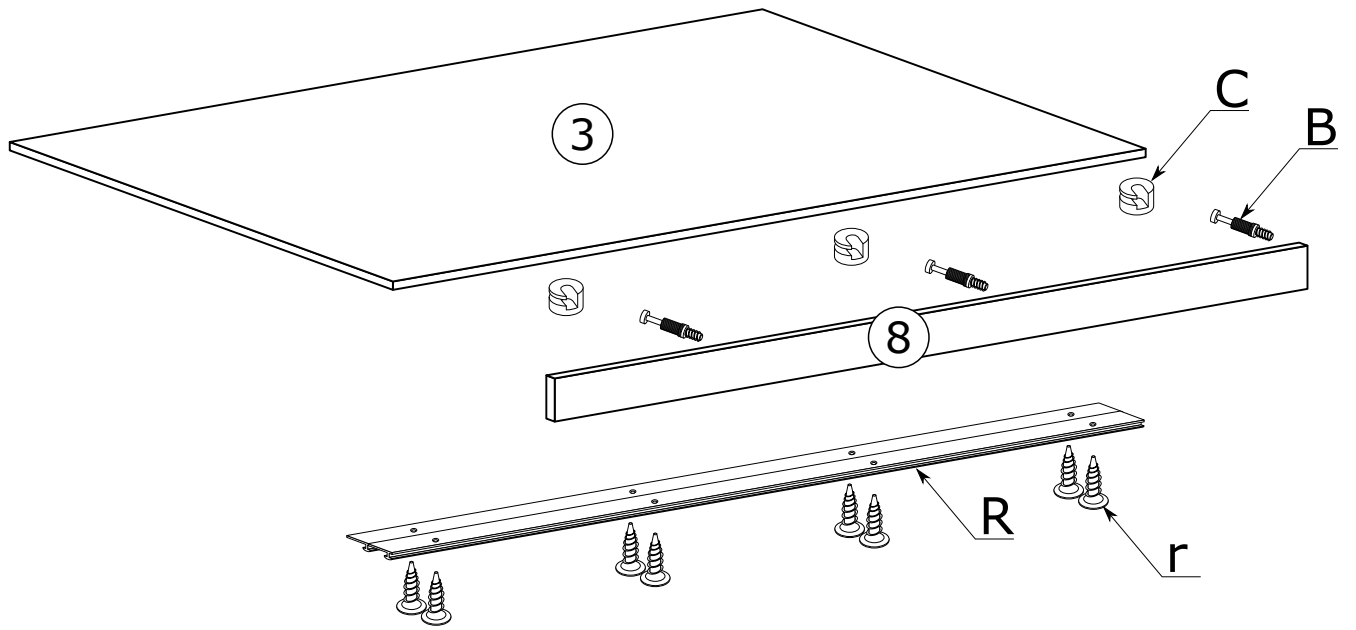


**P - 4 St.**

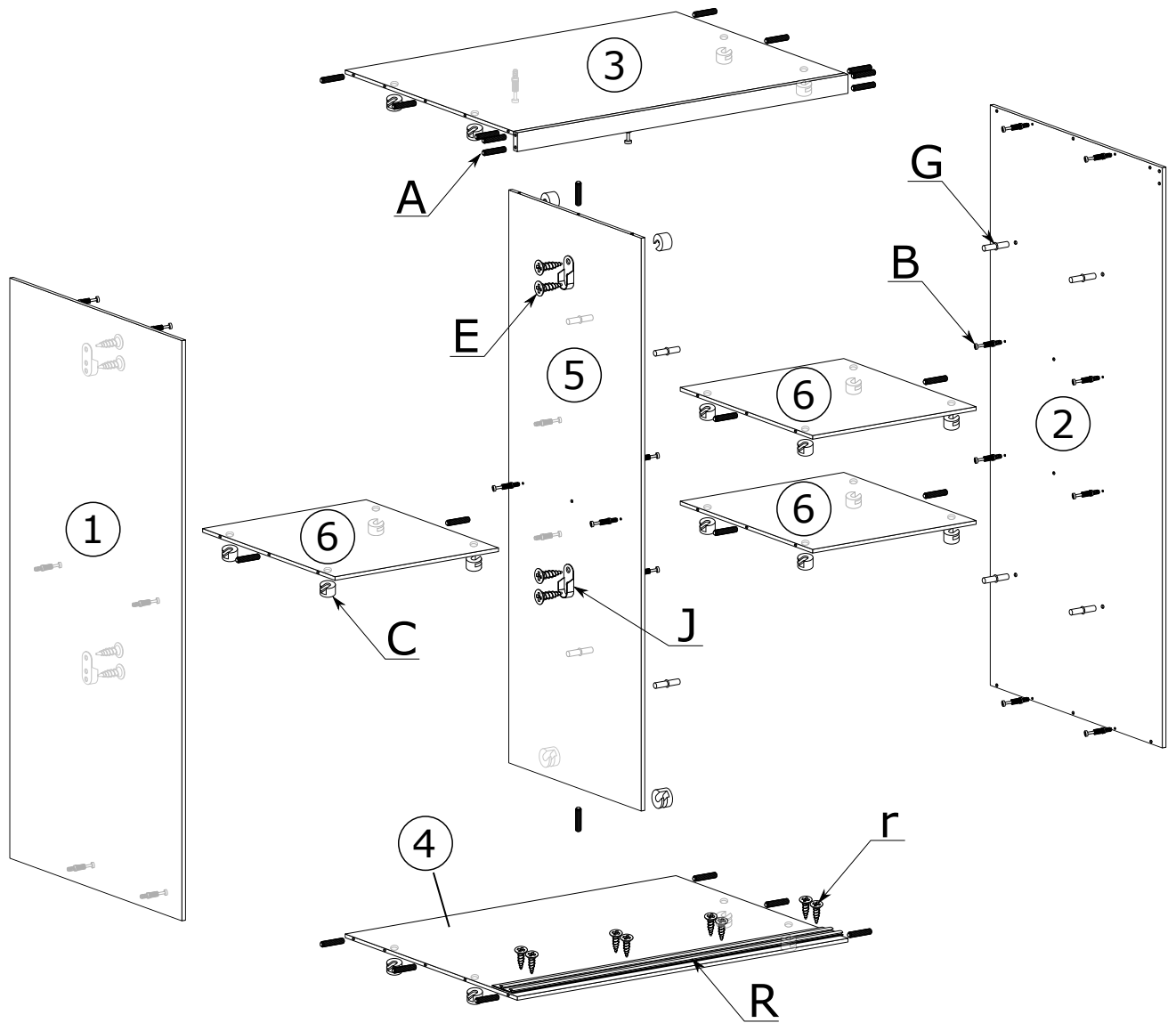


**R - 4 St.**

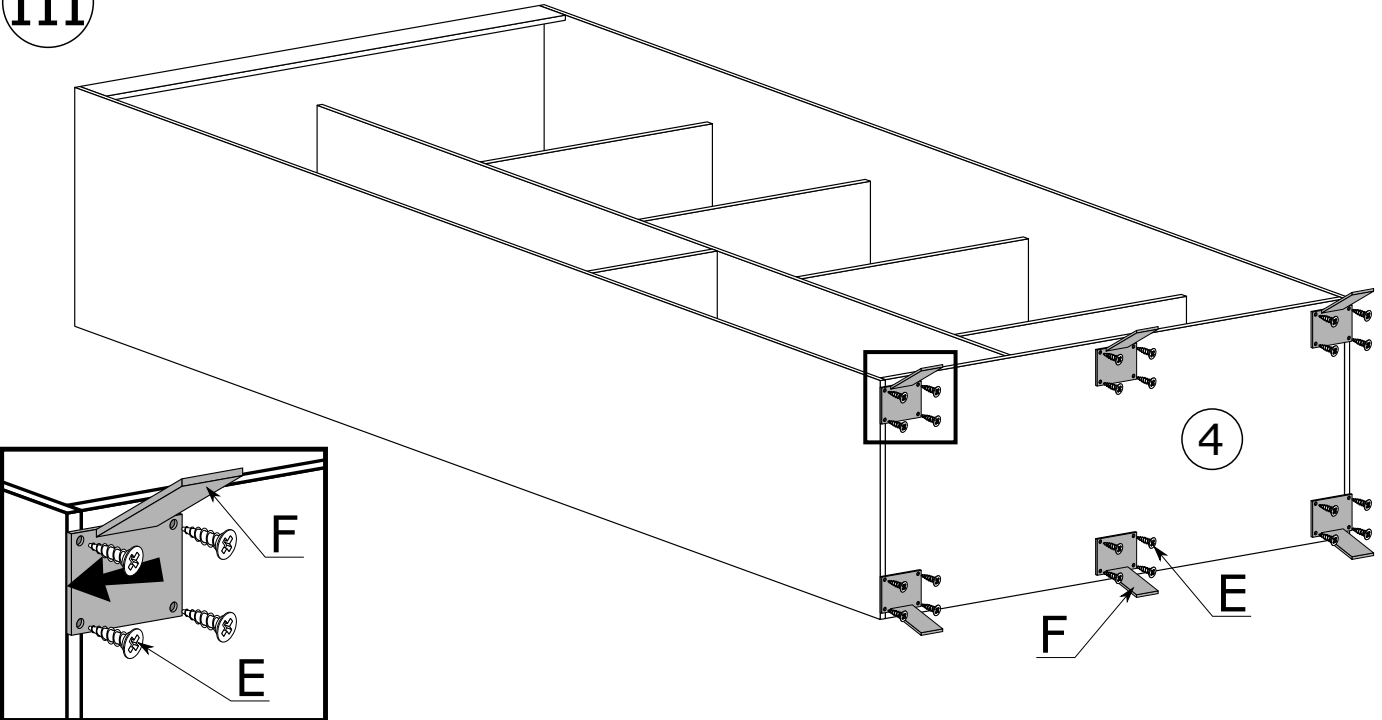
I



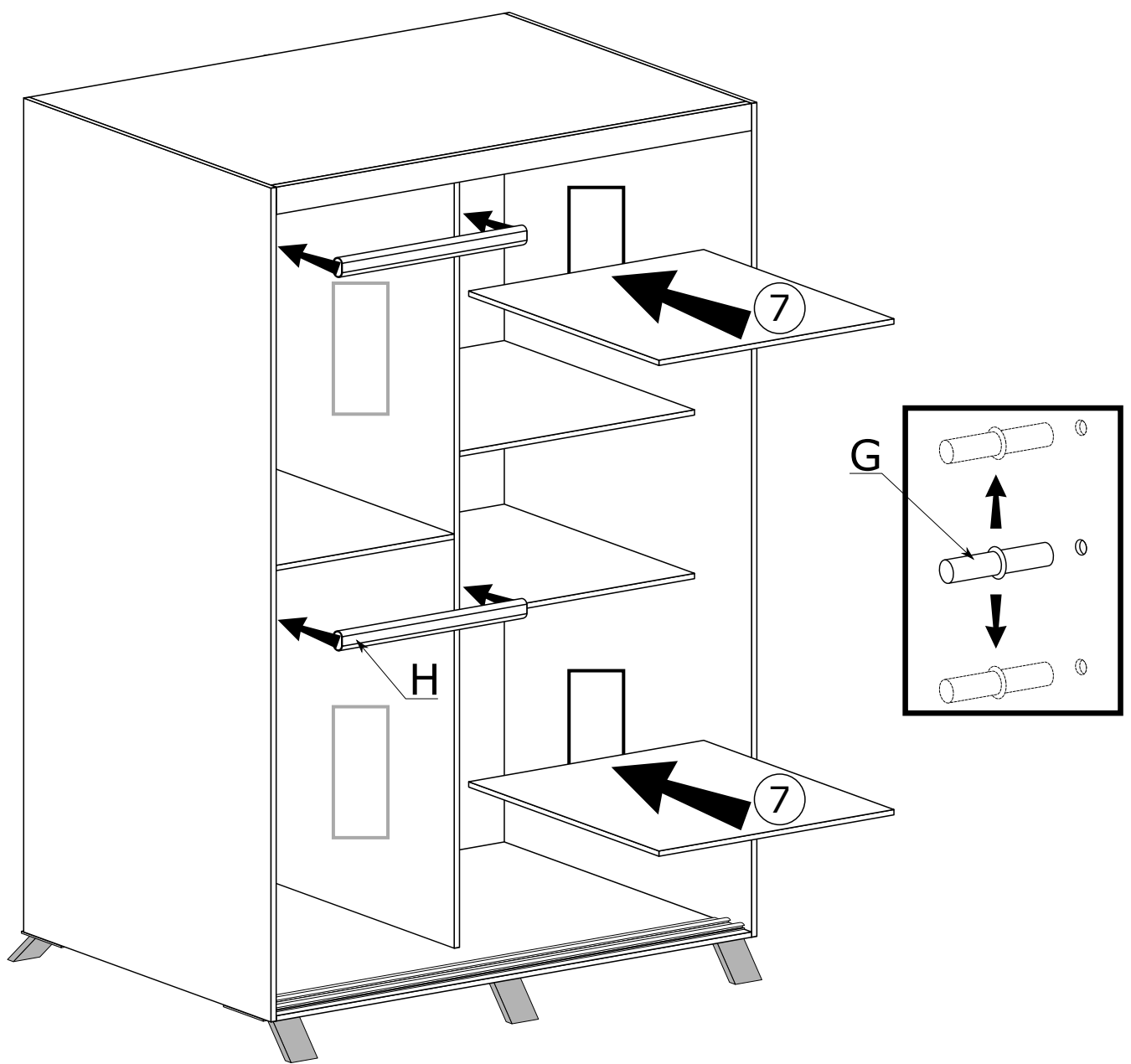
II



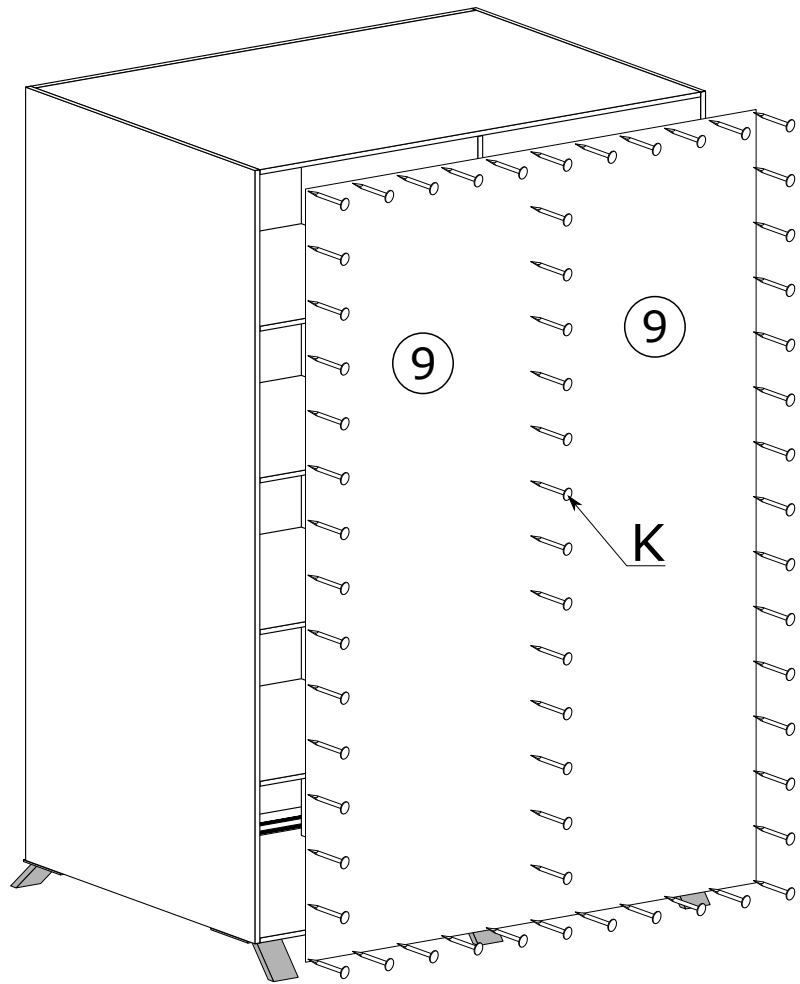
III



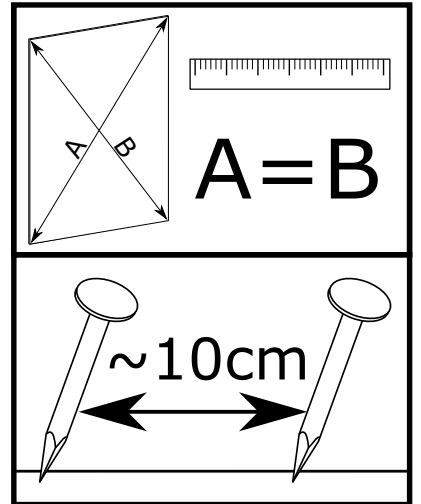
IV



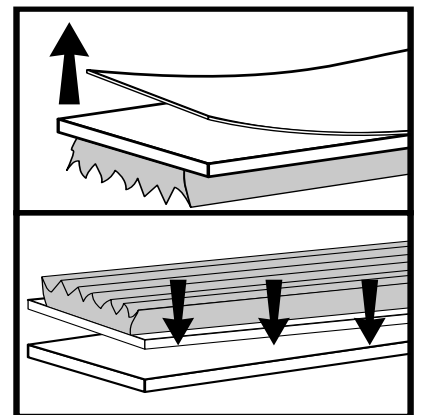
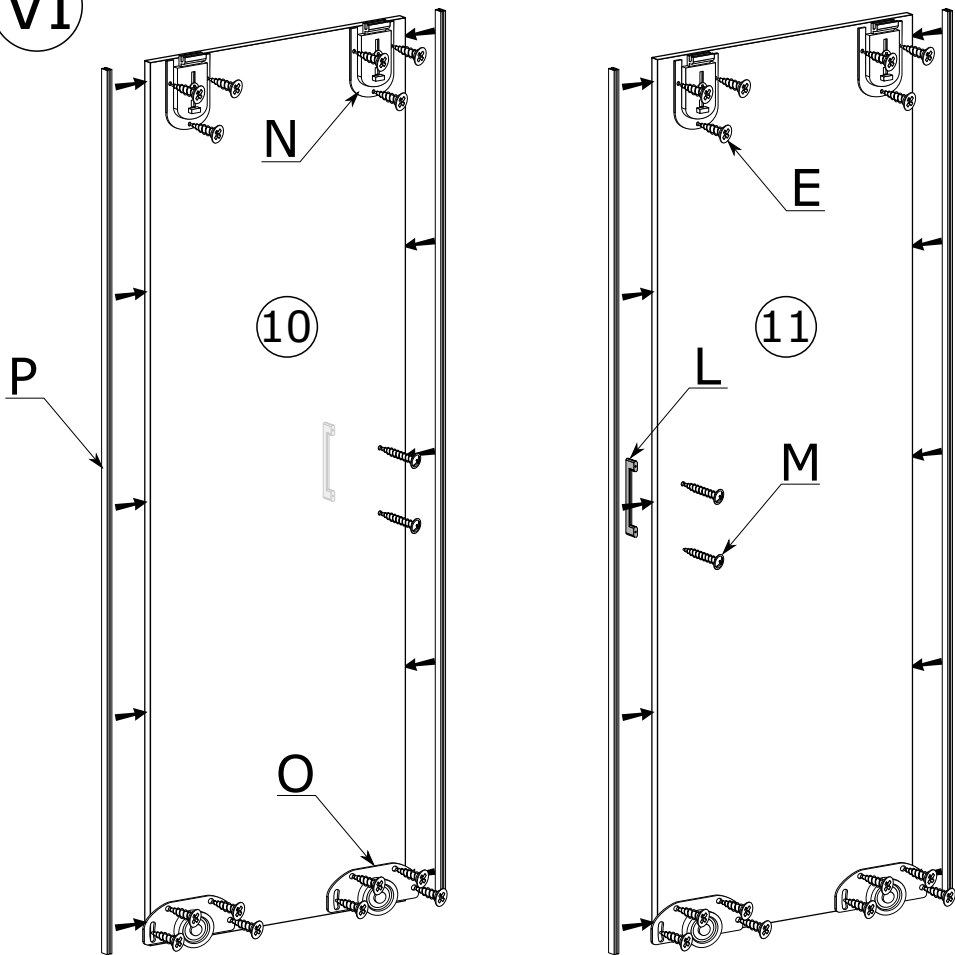
V



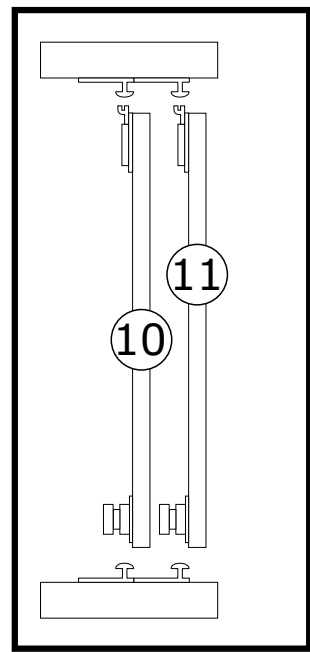
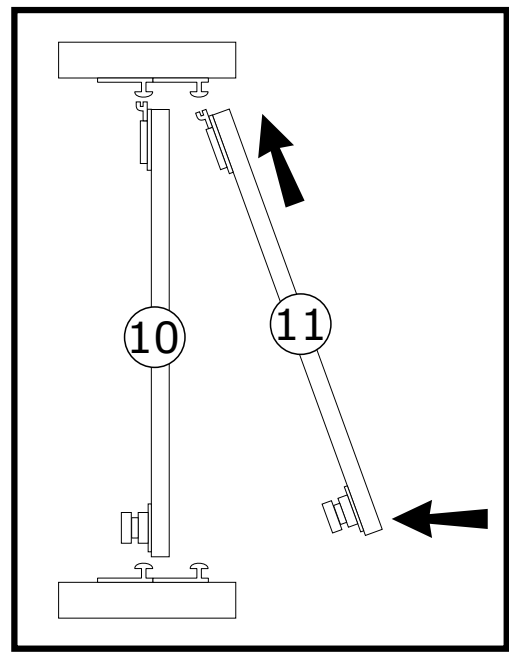
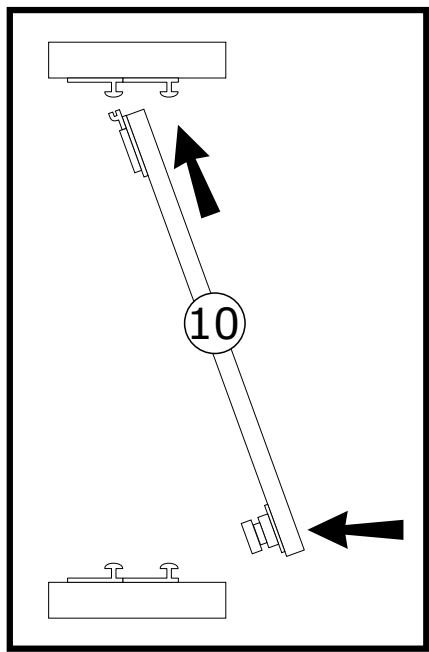
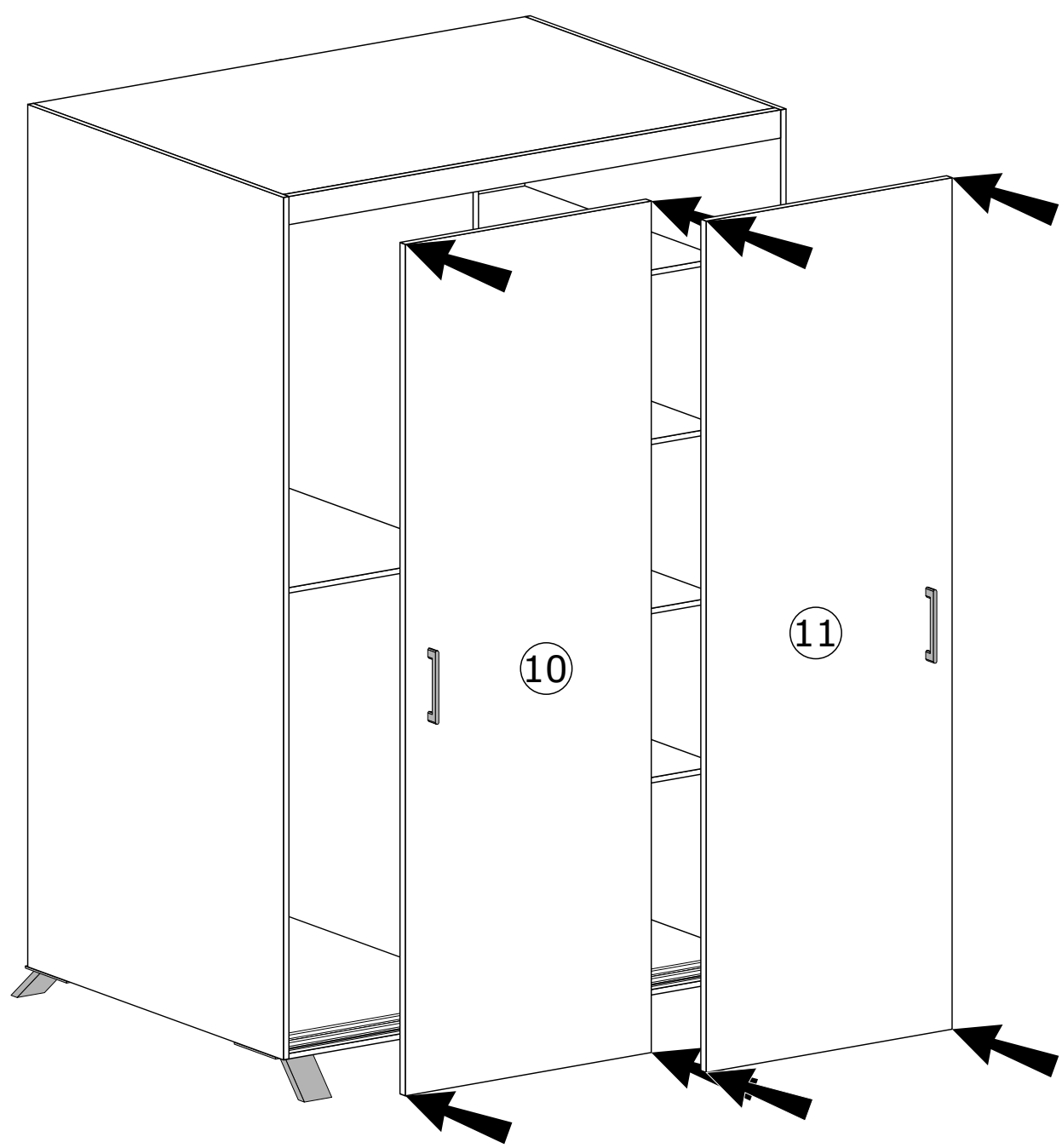
x120



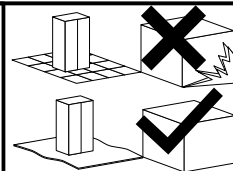
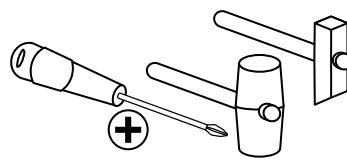
VI



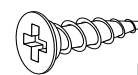
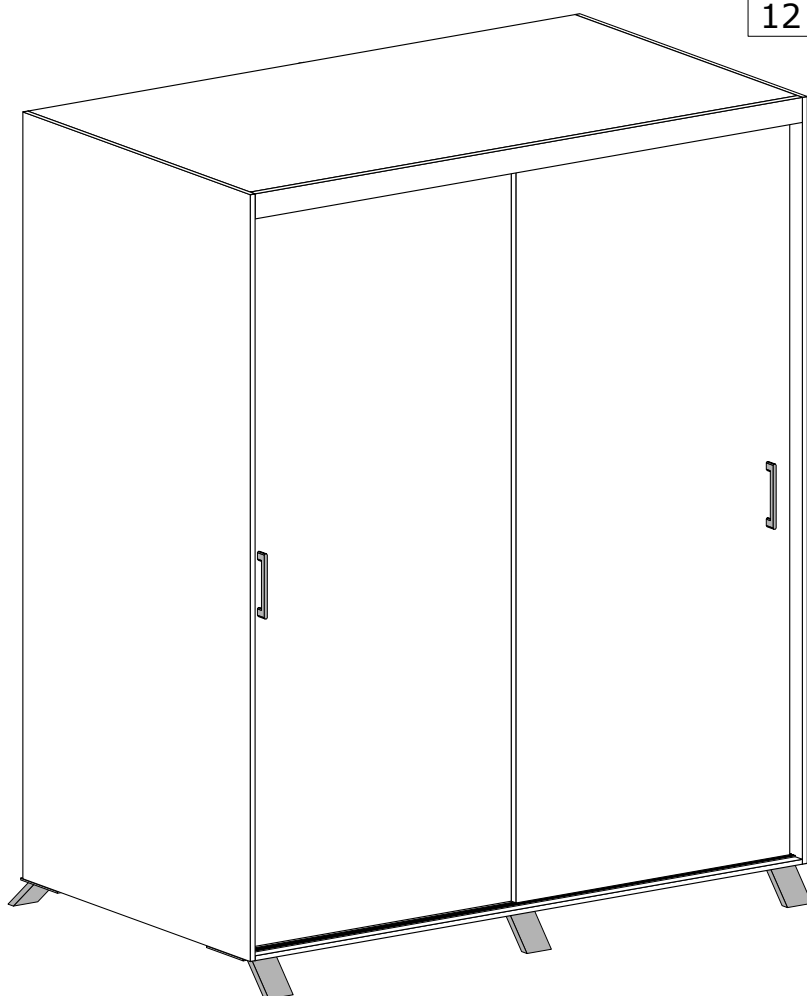
VII



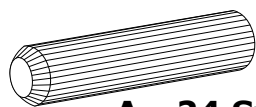
# SZAFA 150



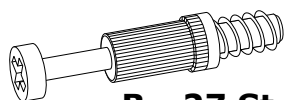
Nr	Nazwa elementu	D[mm]	S[mm]	G[mm]	Ilość
1	Bok Lewy	2050	610	16	1
2	Bok Prawy	2050	610	16	1
3	Wieniec Górny	1468	593	16	1
4	Wieniec Dolny	1468	610	16	1
5	Przegroda	2018	470	16	1
6	Wieniec Lewy	722	470	16	1
7	Wieniec Prawy	730	470	16	2
8	Półka	730	470	16	2
9	Listwa Maskująca	1468	80	16	1
10	Kapak	2044	747	2,5	2
11	Drzwi Lewe	2002	750	16	1
12	Drzwi Prawe	2002	750	16	1



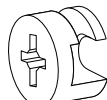
**r - 16 St.**  
3x13 mm



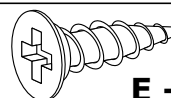
**A - 24 St.**



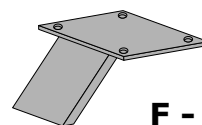
**B - 27 St.**



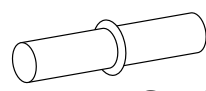
**C - 27 St.**



**E - 60 St.**  
3,5x16 mm



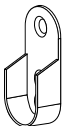
**F - 6 St.**



**G - 8 St.**



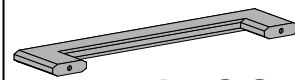
**H - 2 St.**



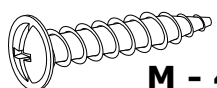
**J - 4 St.**



**K - 130 St.**



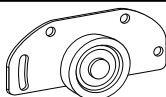
**L - 2 St.**



**M - 4 St.**  
3,5x30 mm



**N - 4 St.**



**O - 4 St.**

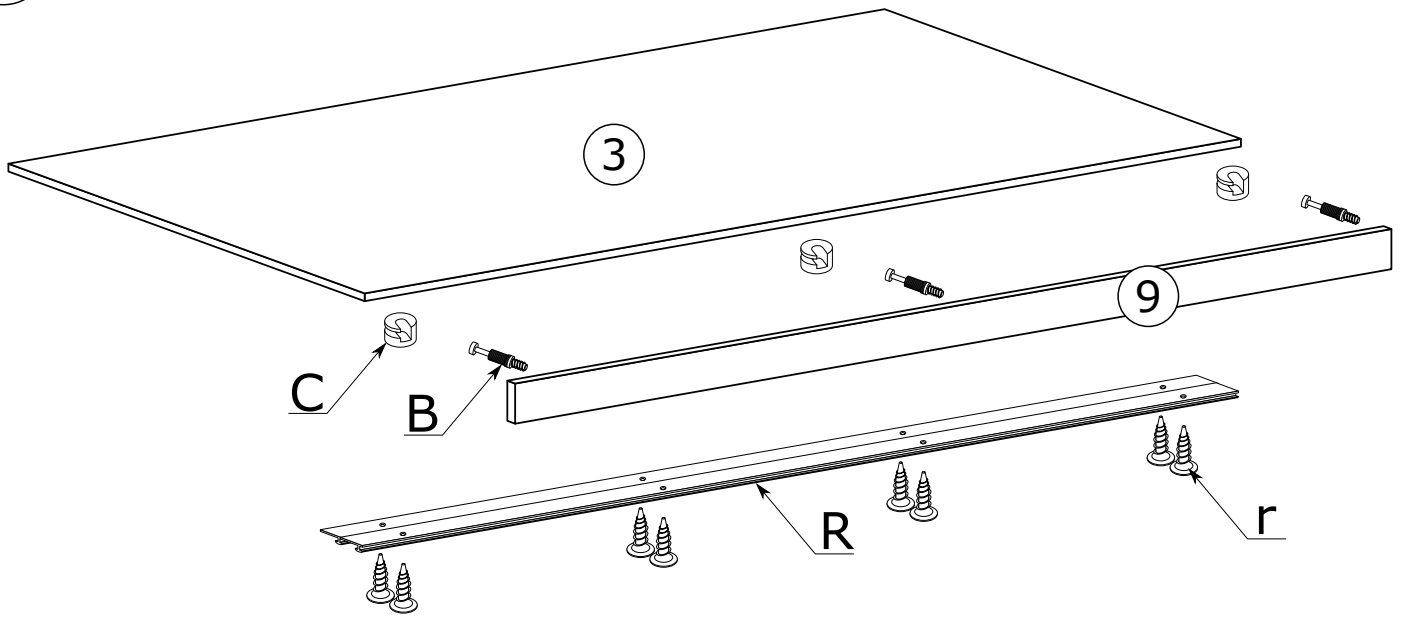


**P - 4 St.**

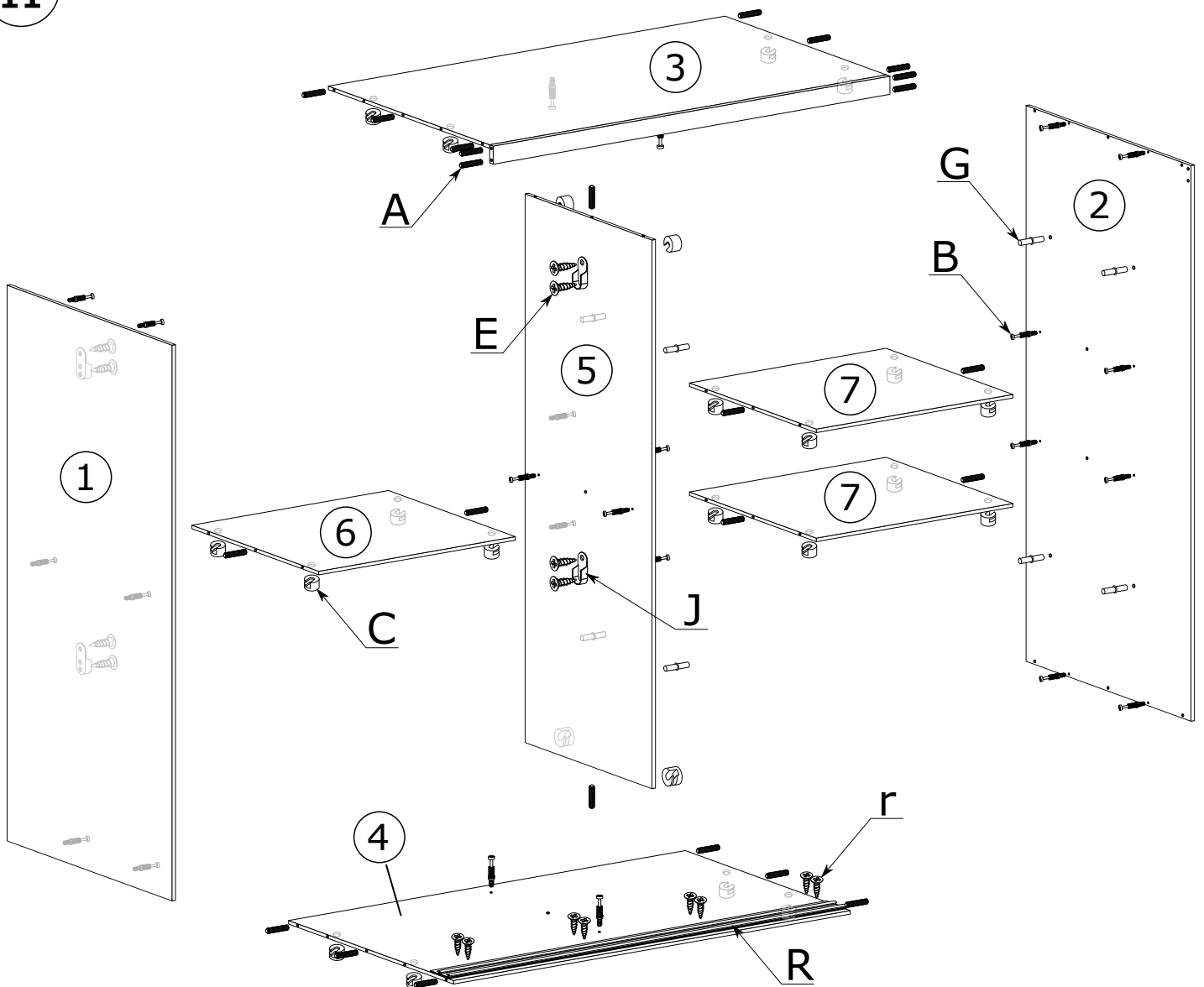


**R - 4 St.**

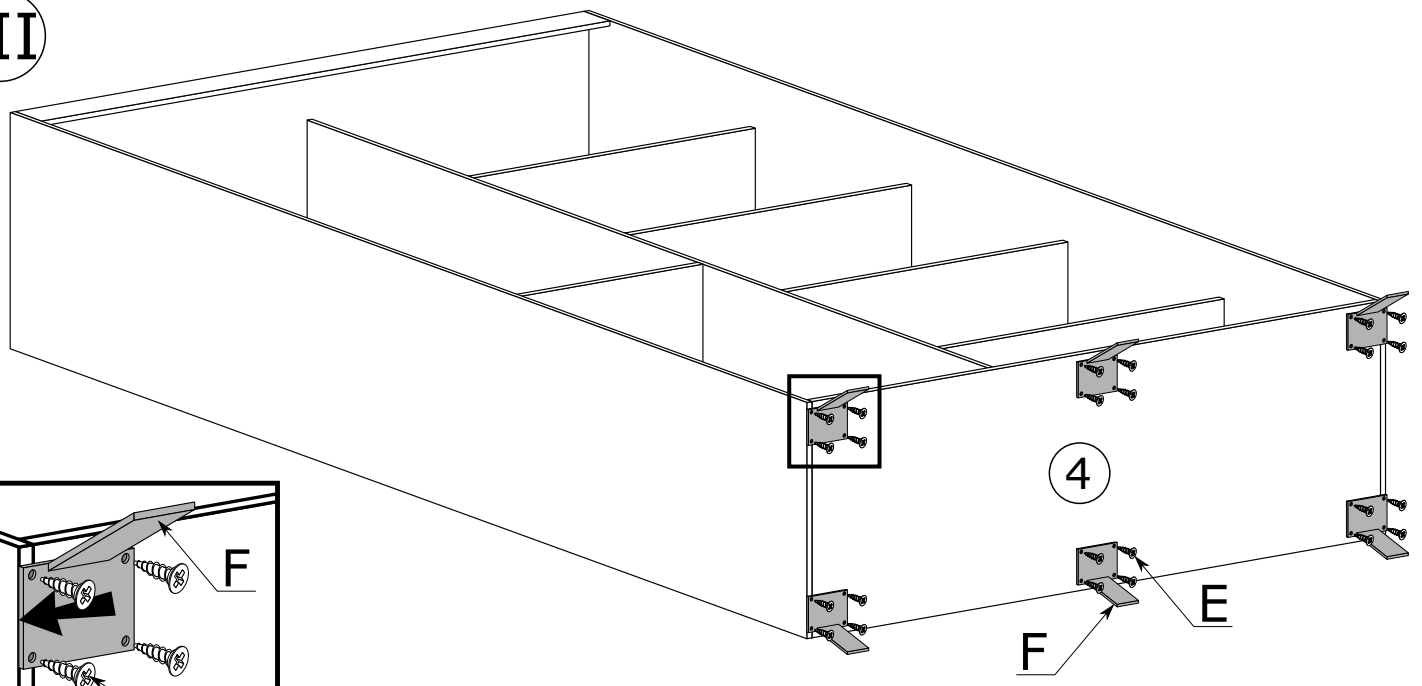
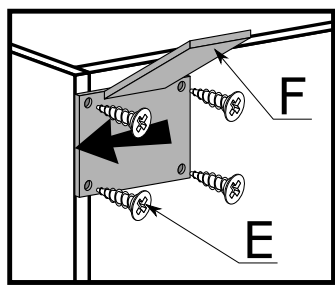
I



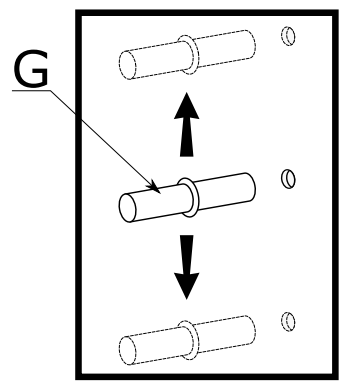
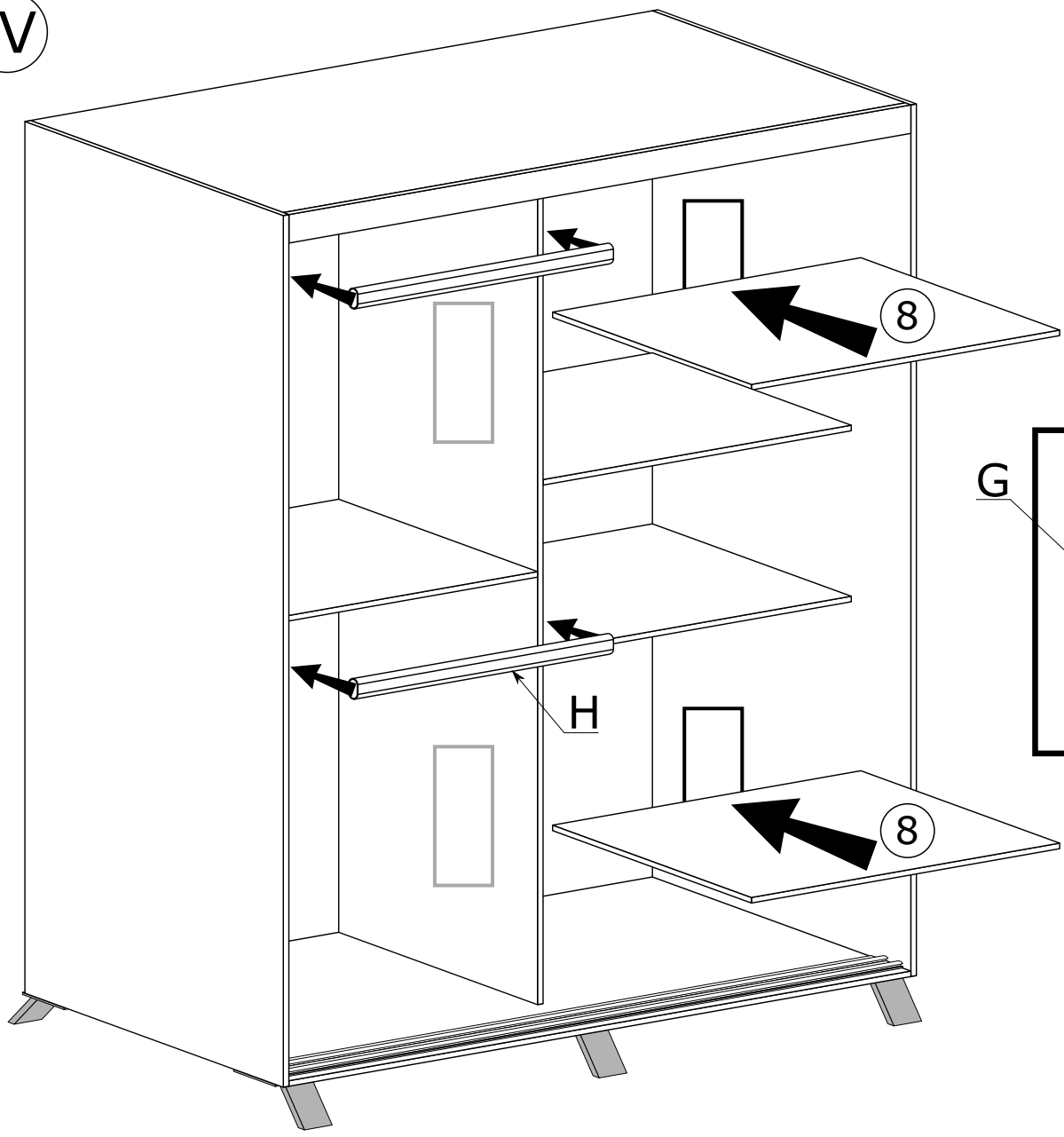
II



III

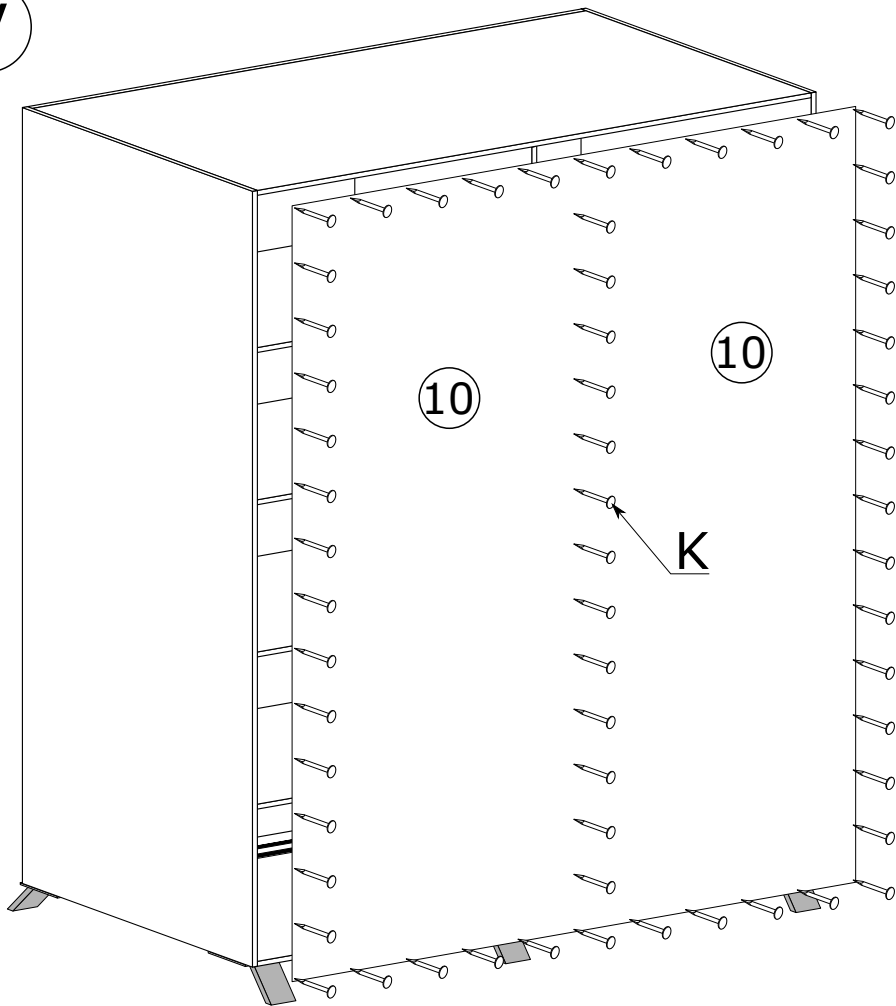


IV

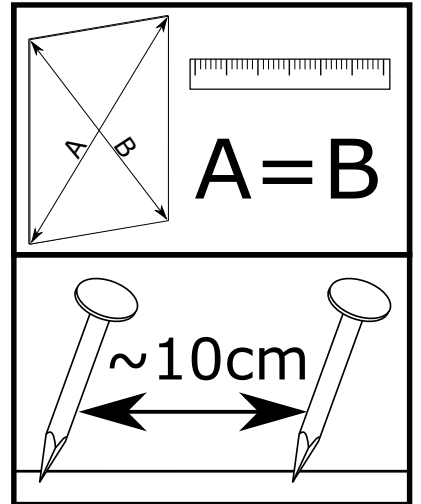




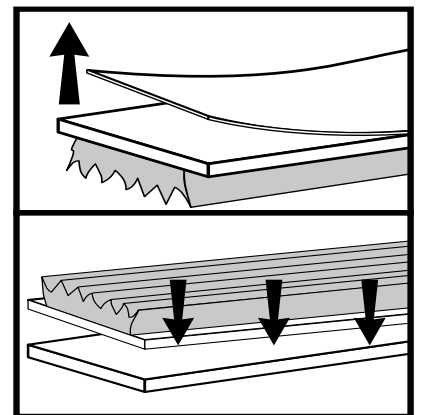
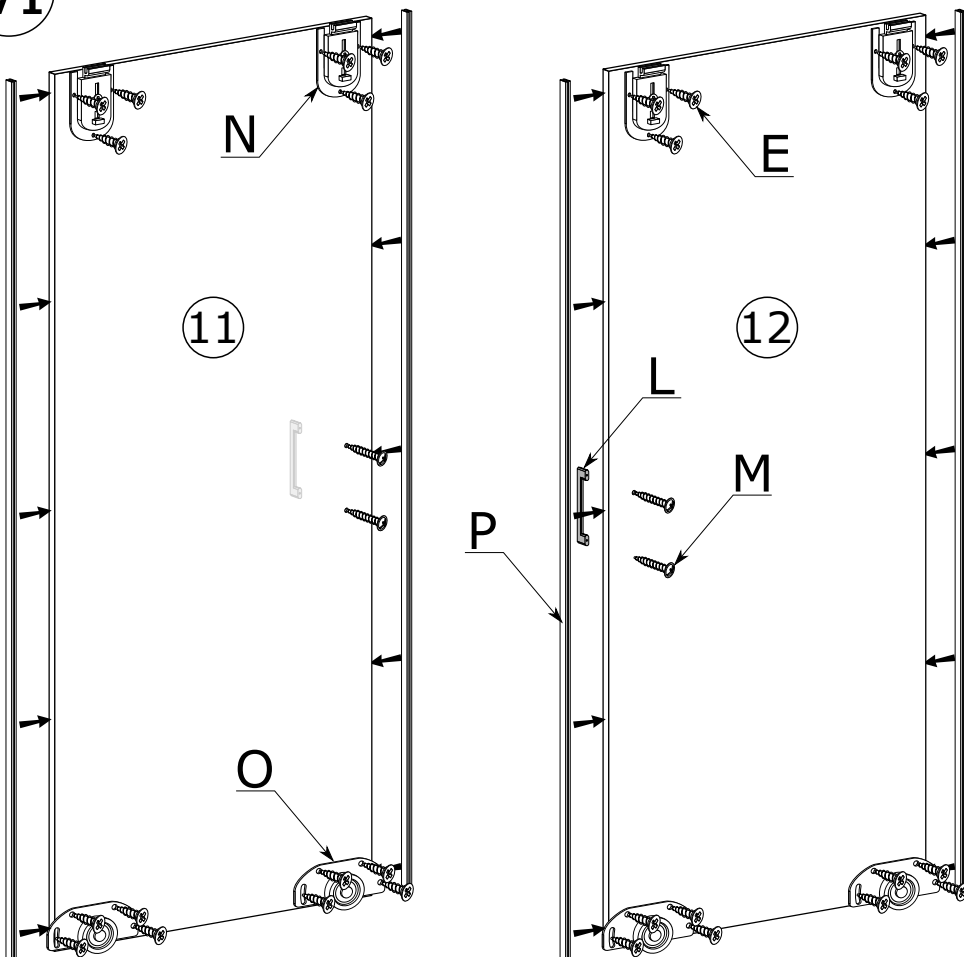
V



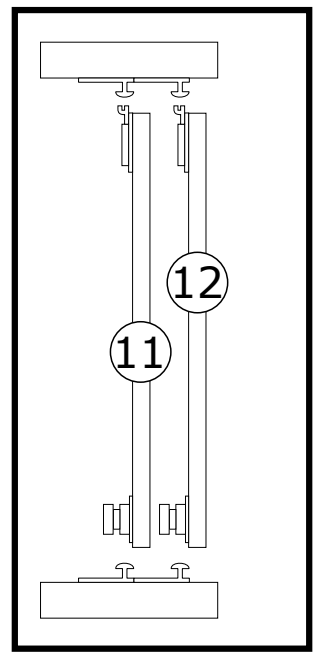
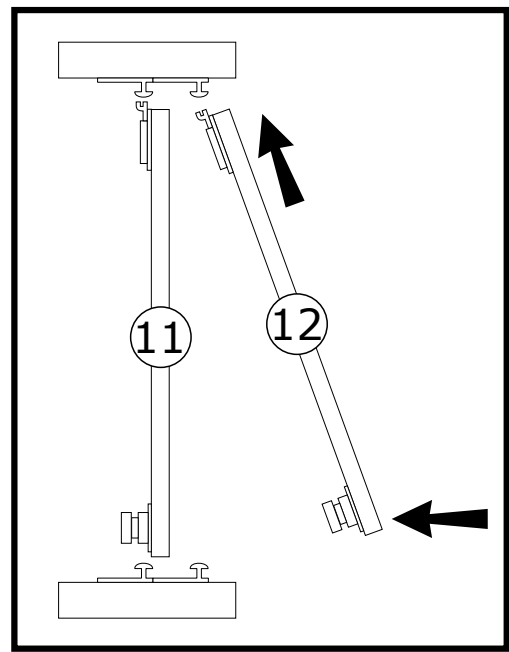
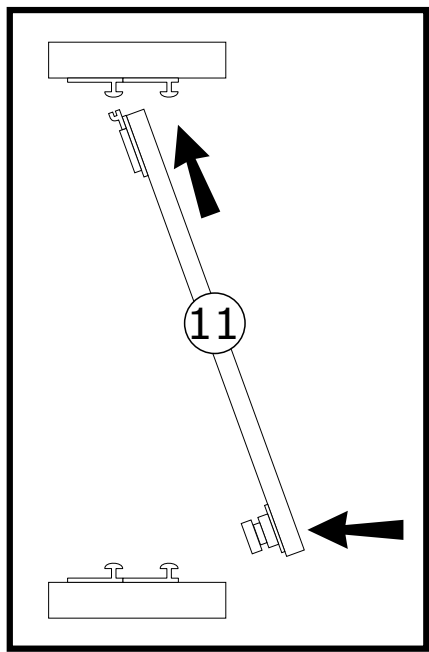
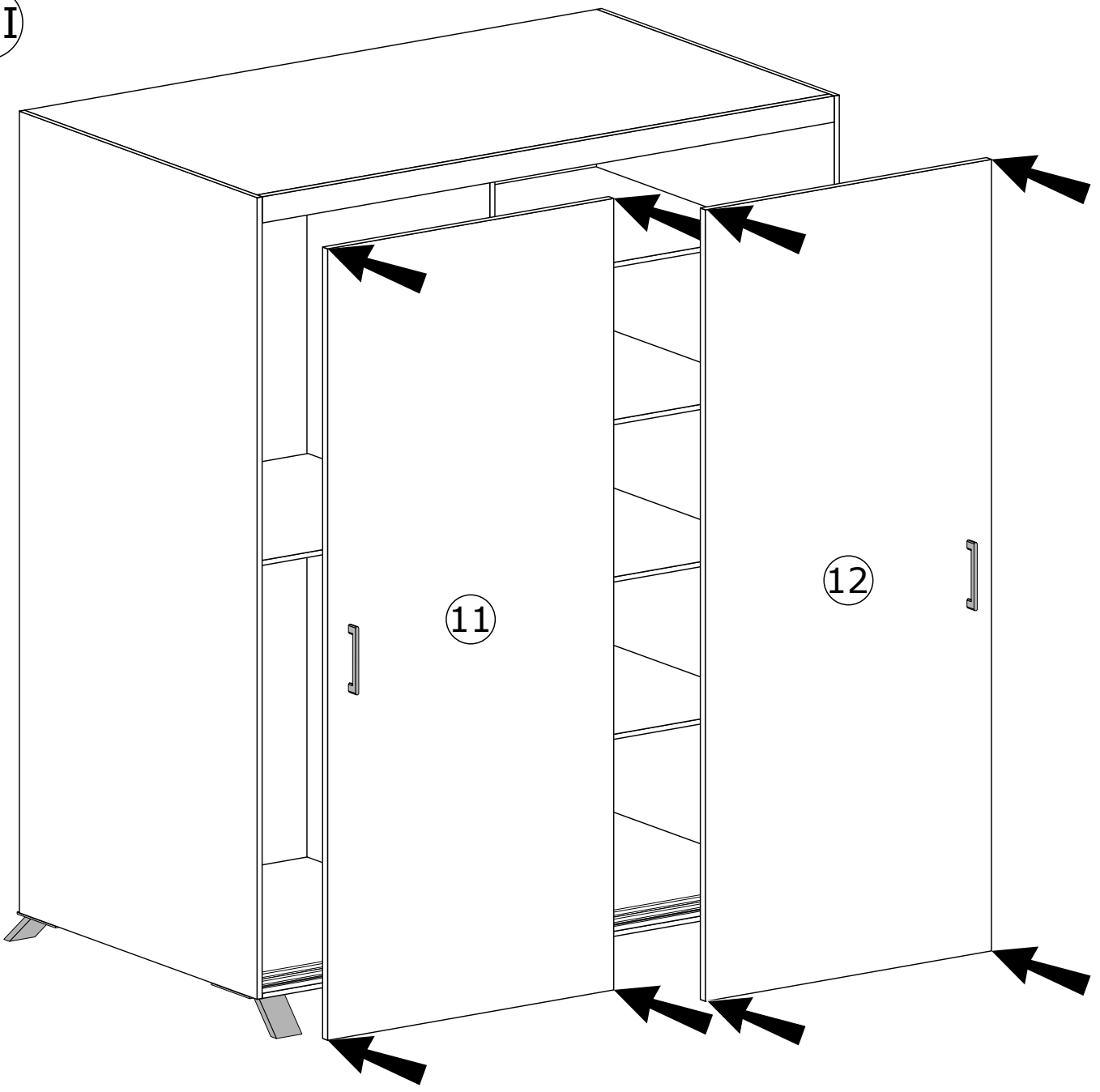
x130



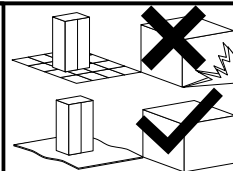
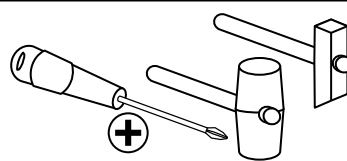
VI



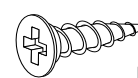
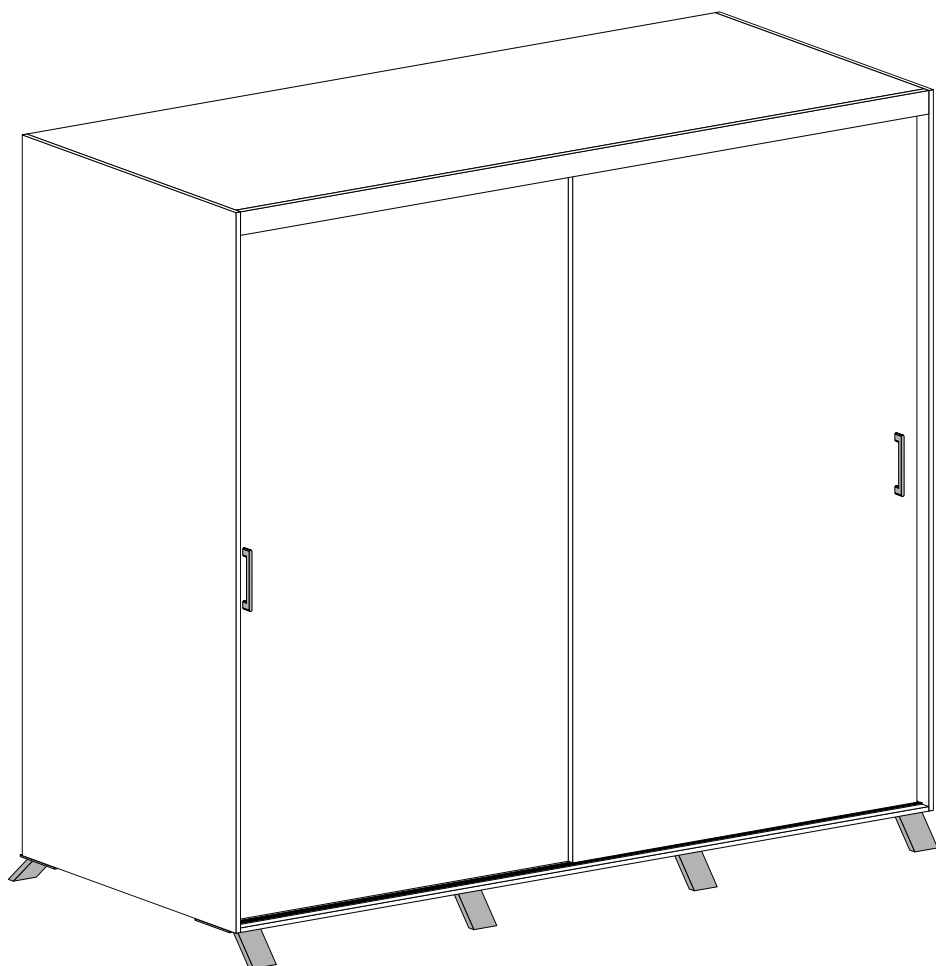
VII



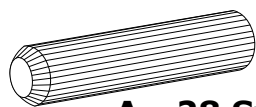
# SZAFA 200



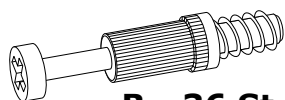
Nr	Nazwa elementu	D[mm]	S[mm]	G[mm]	Ilość
1	Bok Lewy	2050	610	16	1
2	Bok Prawy	2050	610	16	1
3	Wieniec Górny	1968	593	16	1
4	Wieniec Dolny	1968	610	16	1
5	Przegroda	2018	470	16	2
6	Wieniec Środkowy	976	470	16	1
7	Wieniec Boczny	480	470	16	4
8	Półka	480	470	16	4
9	Listwa Maskująca	1968	80	16	1
10	Kapak	2044	997	2,5	2
11	Drzwi Lewe	2002	1000	16	1
12	Drzwi Prawe	2002	1000	16	1



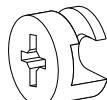
**r - 20 St.**  
3x13 mm



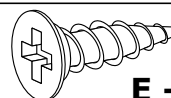
**A - 28 St.**



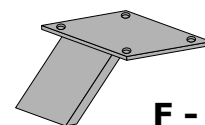
**B - 36 St.**



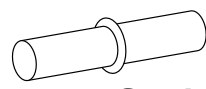
**C - 36 St.**



**E - 68 St.**  
3,5x16 mm



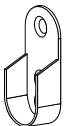
**F - 8 St.**



**G - 16 St.**



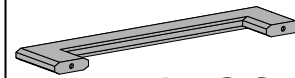
**H - 2 St.**



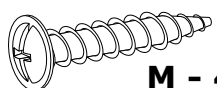
**J - 4 St.**



**K - 150 St.**



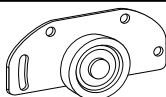
**L - 2 St.**



**M - 4 St.**  
3,5x30 mm



**N - 4 St.**



**O - 4 St.**

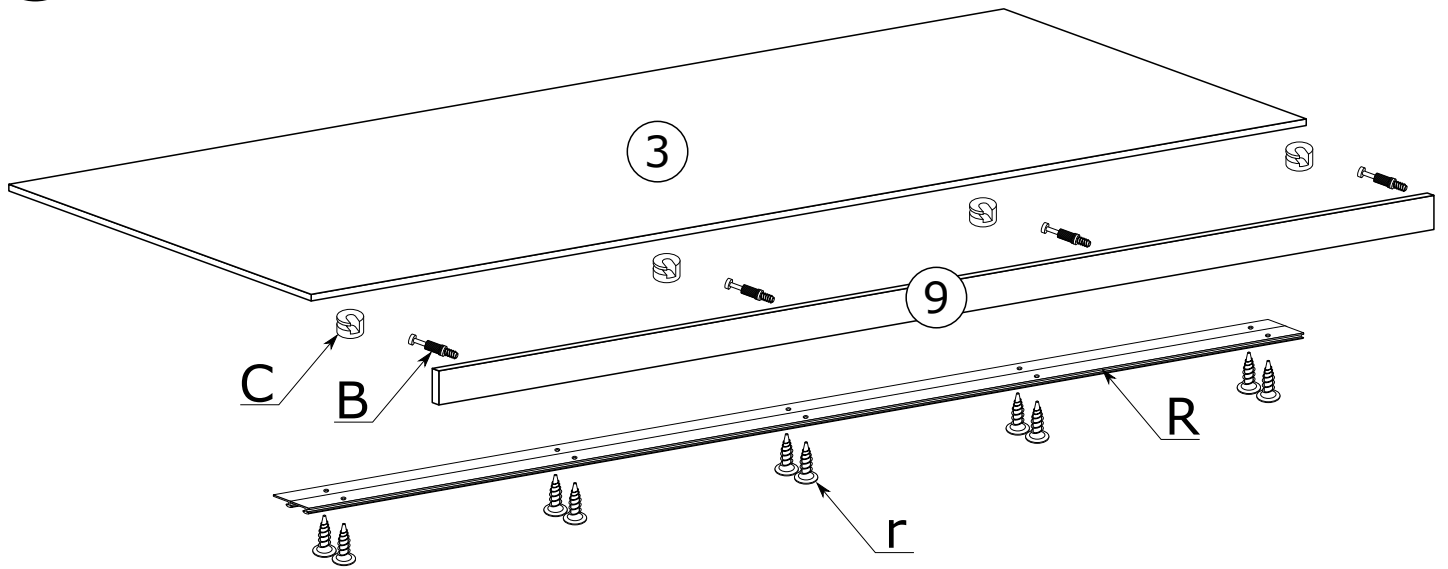


**P - 4 St.**

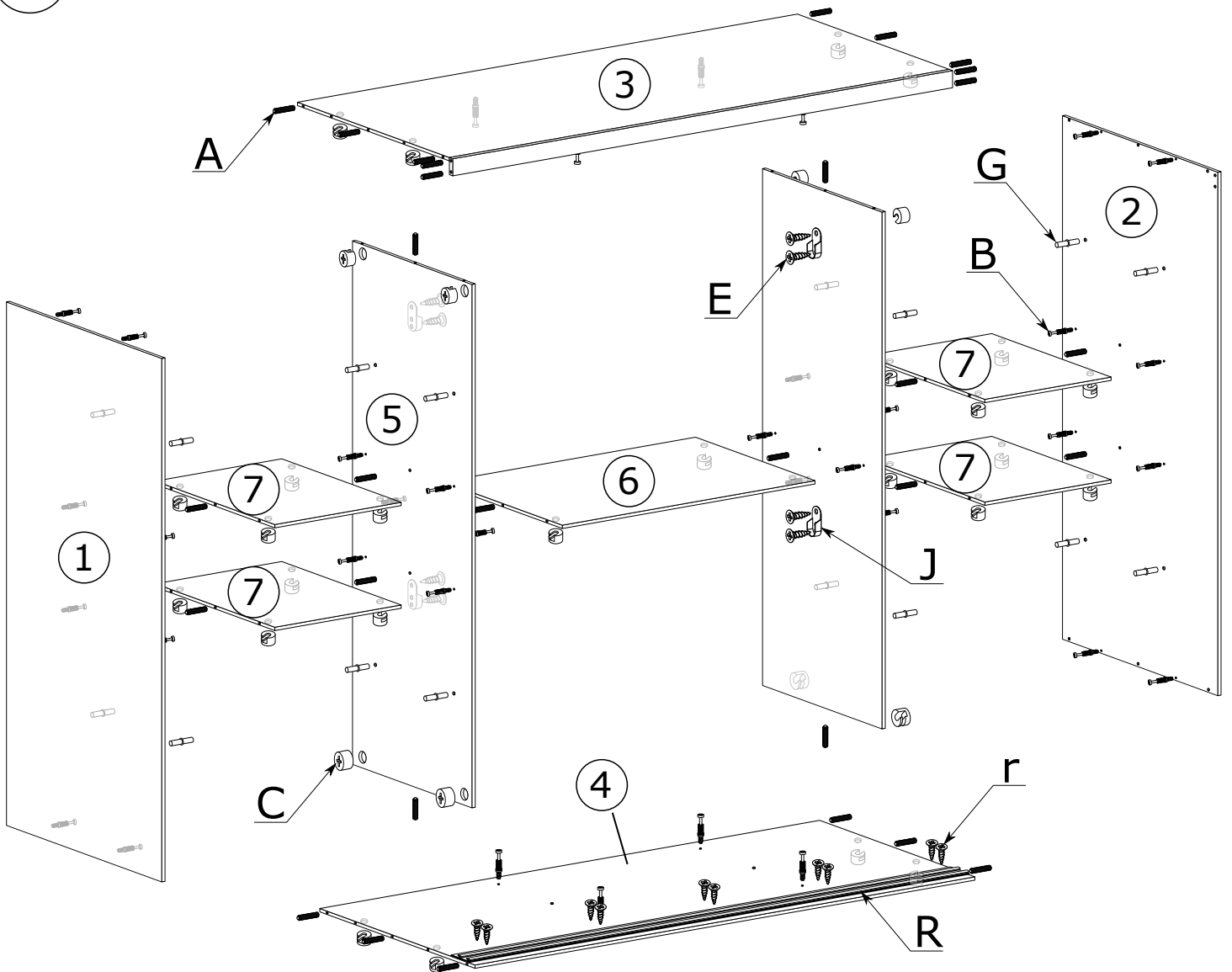


**R - 4 St.**

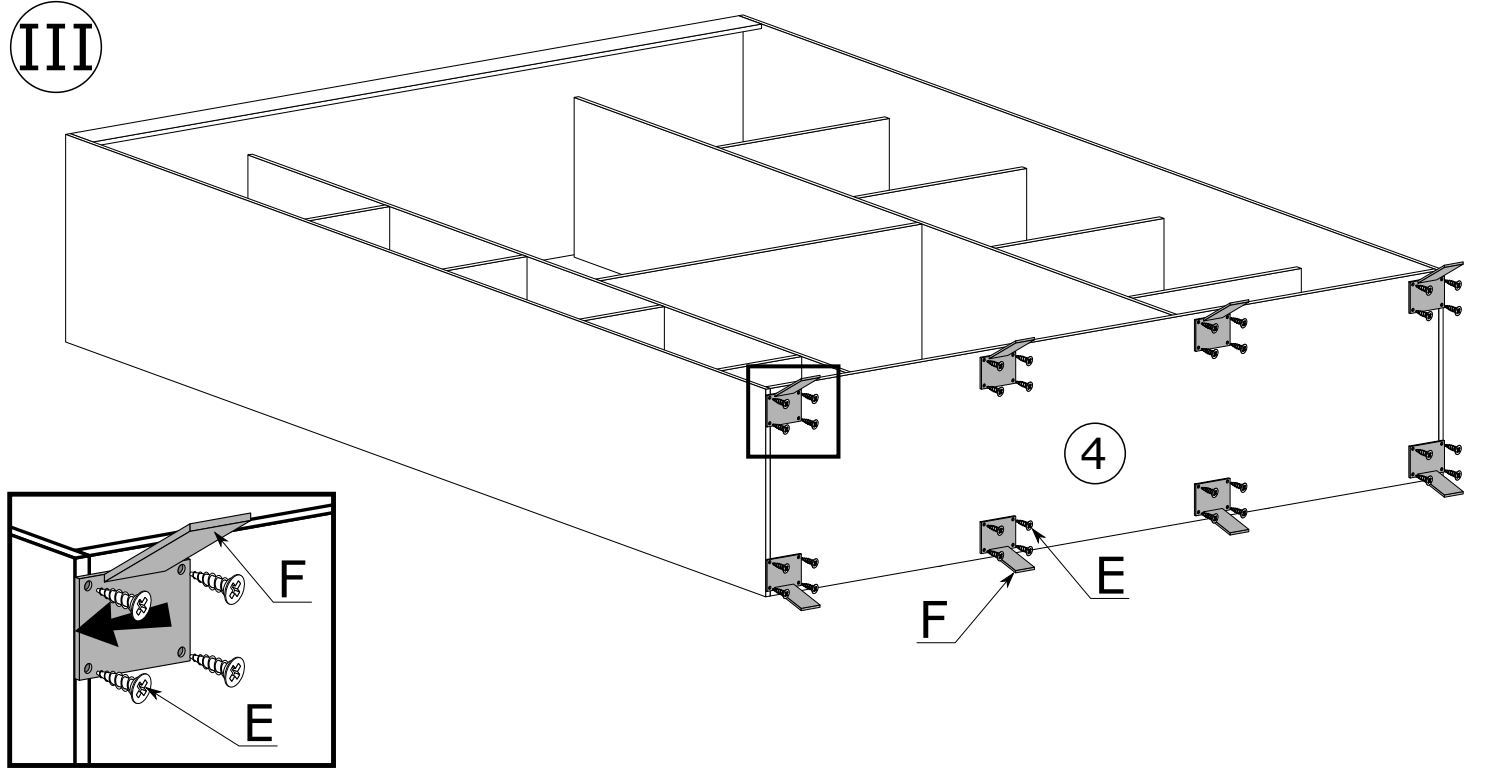
I



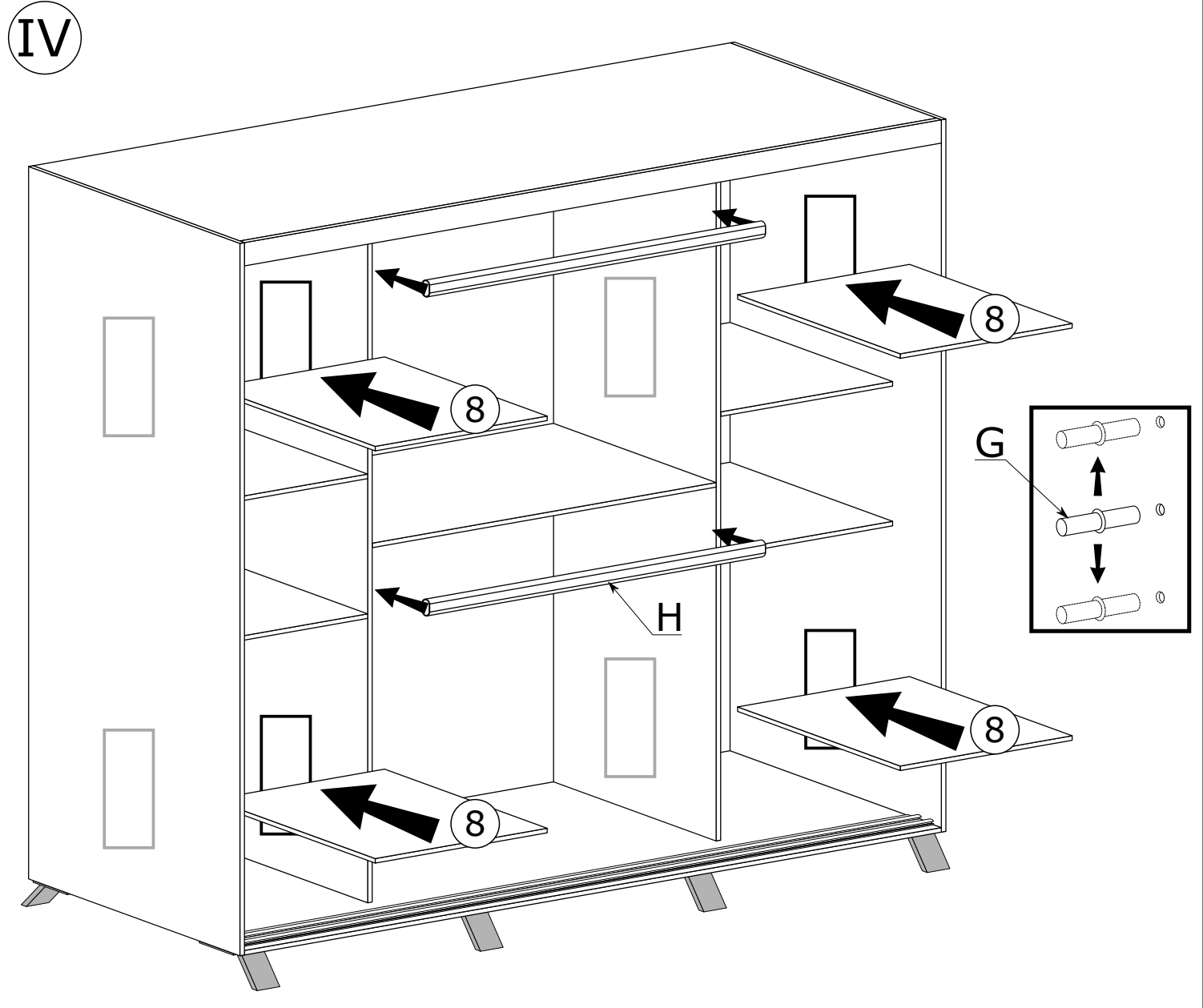
II



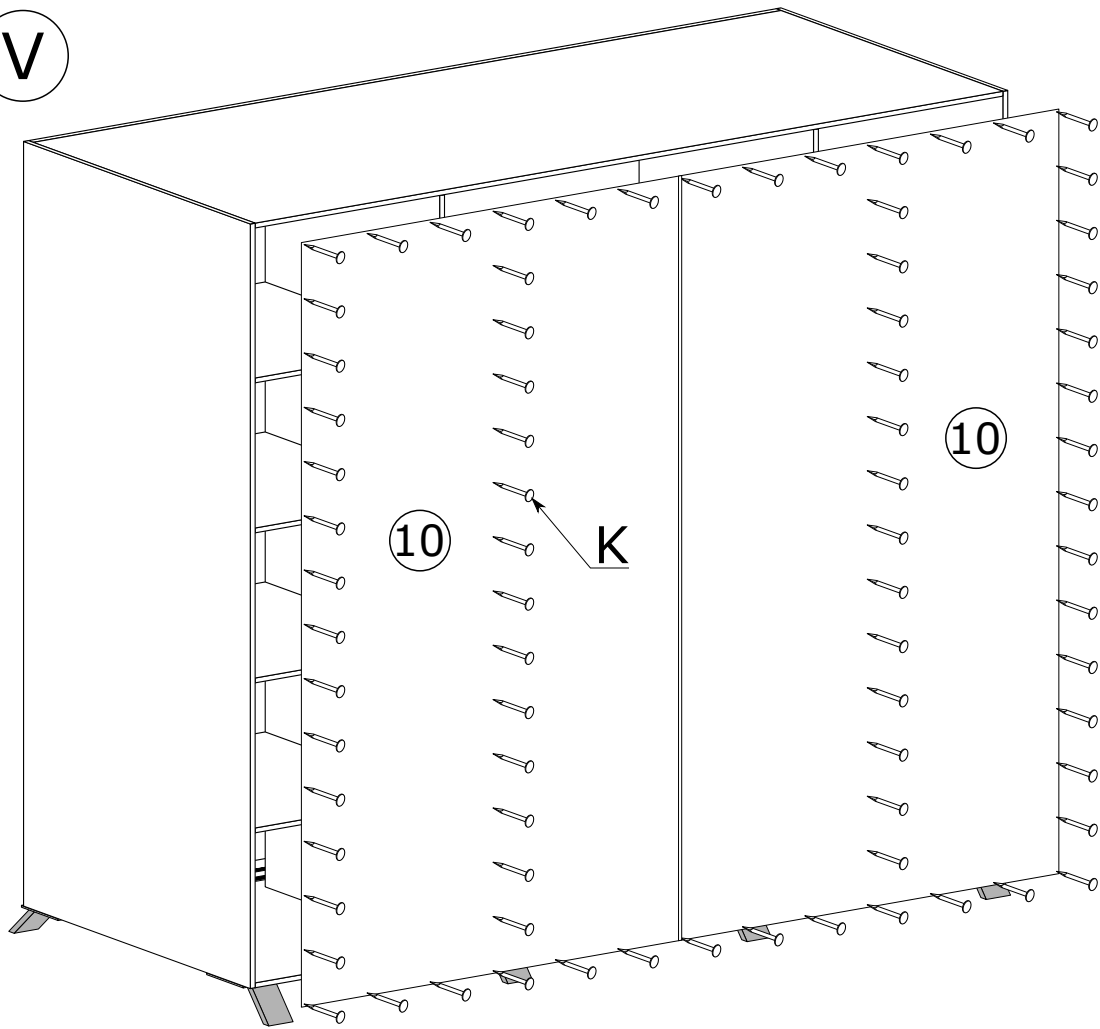
III



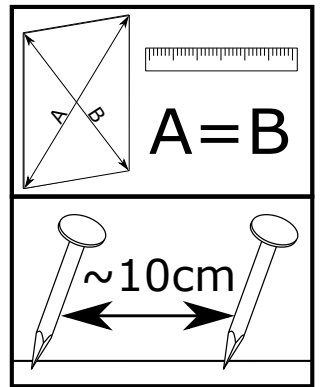
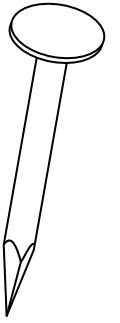
IV



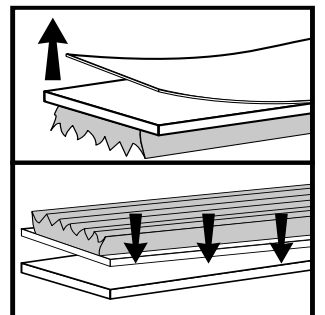
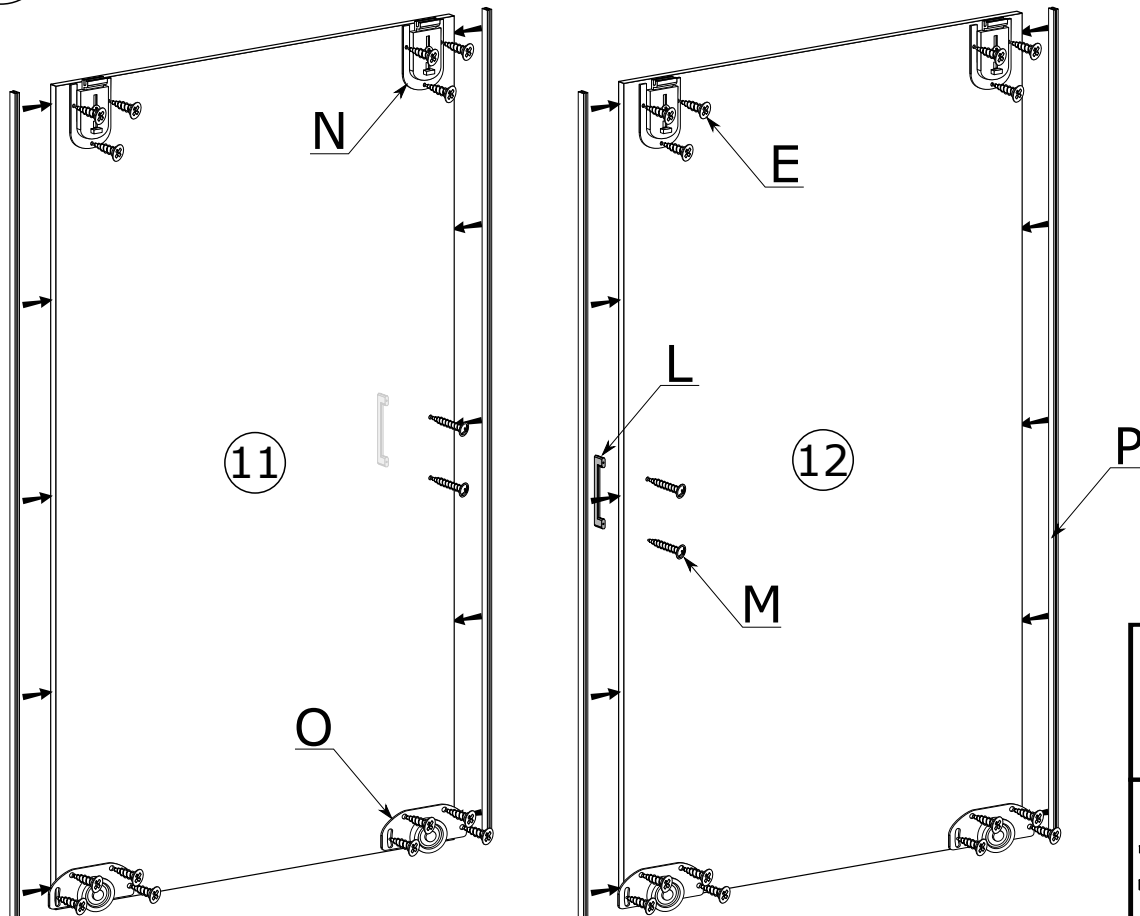
V



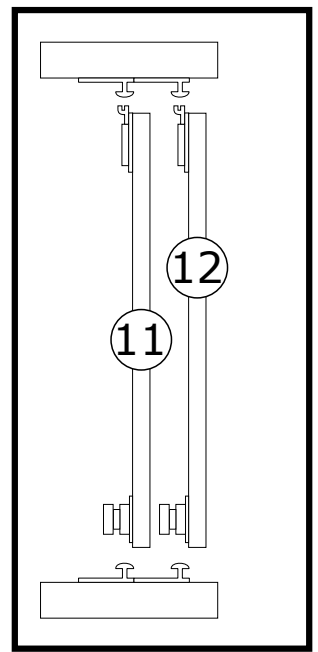
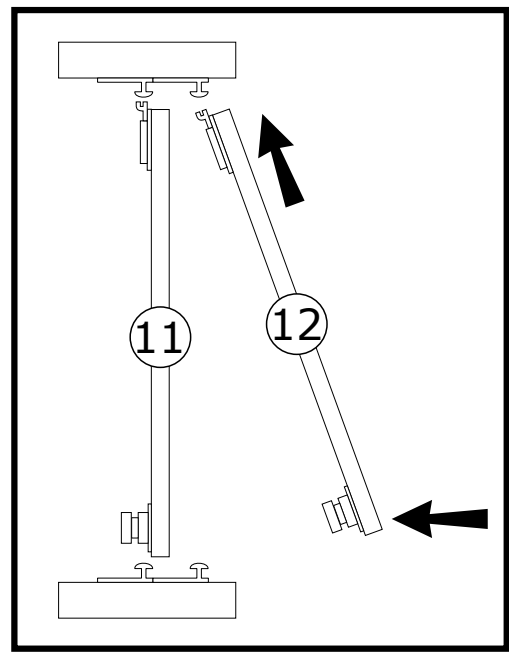
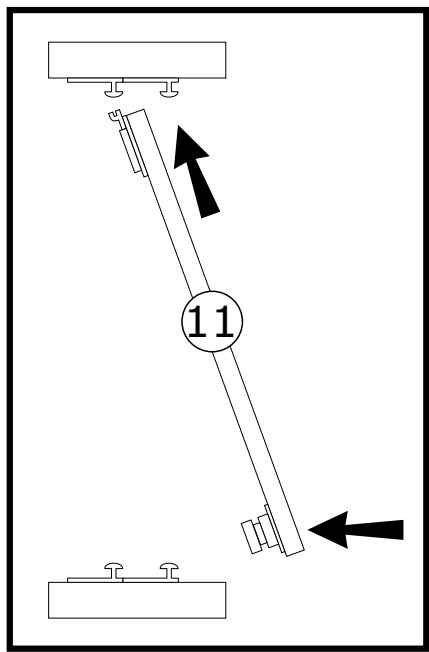
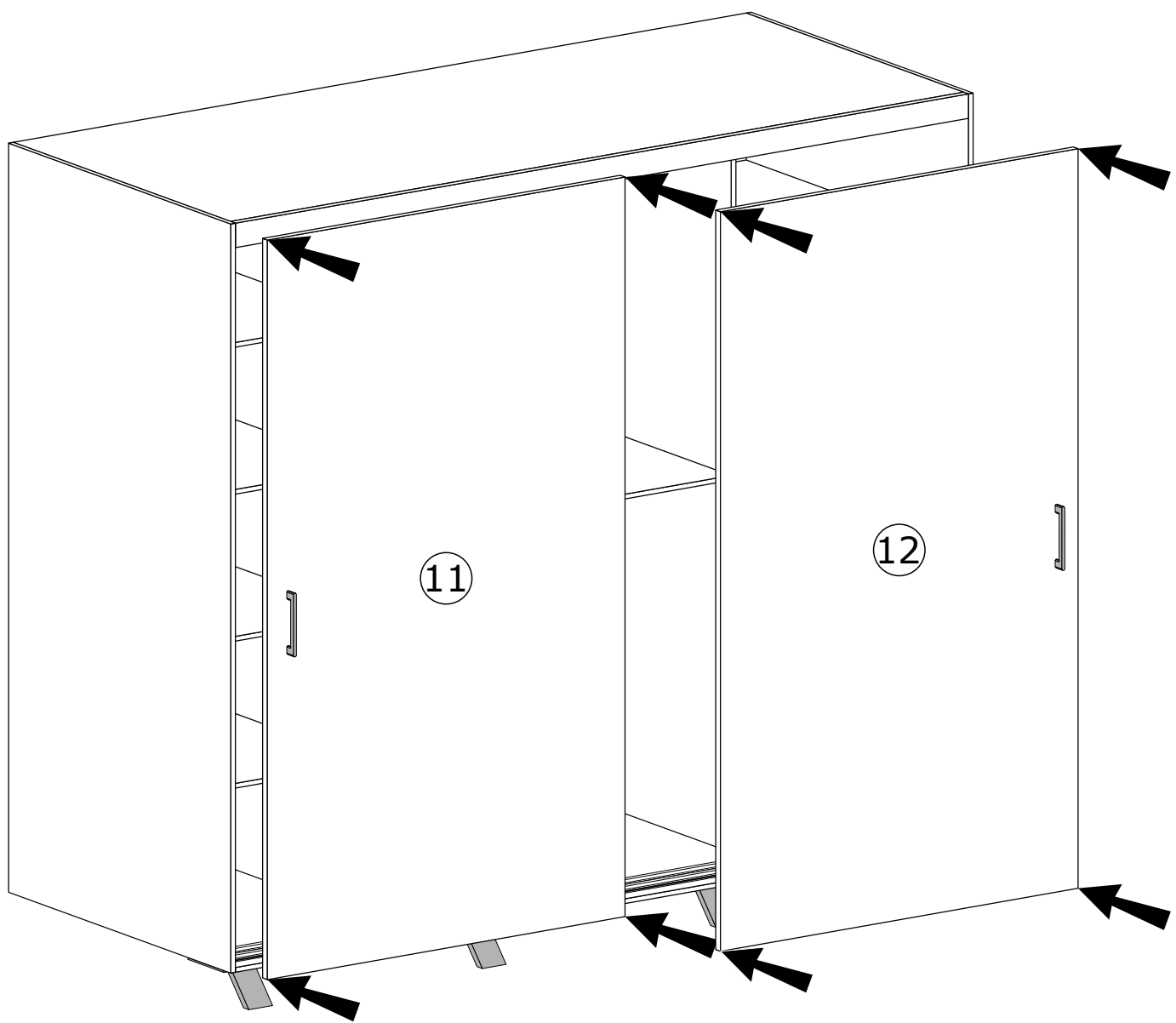
x150



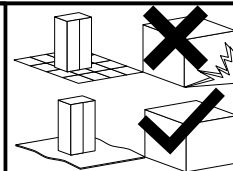
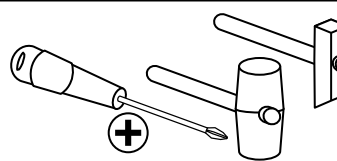
VI



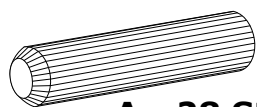
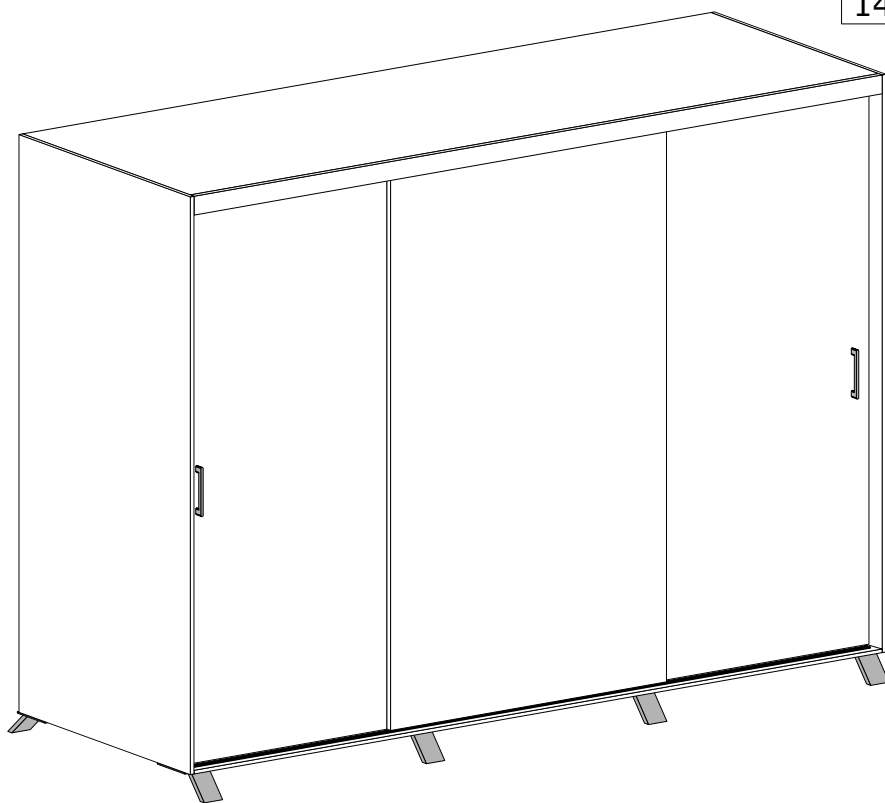
VII



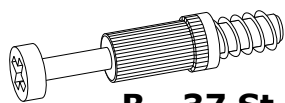
# SZAFA 250



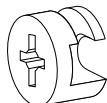
Nr	Nazwa elementu	D[mm]	S[mm]	G[mm]	Ilość
1	Bok Lewy	2050	610	16	1
2	Bok Prawy	2050	610	16	1
3	Wieniec Górny	2468	593	16	1
4	Wieniec Dolny	2468	610	16	1
5	Przegroda	2018	470	16	2
6	Wieniec Środkowy	976	470	16	1
7	Wieniec Boczny	730	470	16	4
8	Półka	730	470	16	4
9	Listwa Maskująca	2468	80	16	1
10	Kapak	2044	747	2,5	2
11	Kapak	2044	997	2,5	1
12	Drzwi Lewe	2002	750	16	1
13	Drzwi Prawe	2002	750	16	1
14	Drzwi Środkowe	2002	1000	16	1



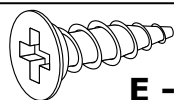
**A - 28 St.**



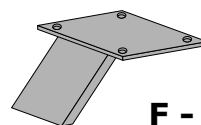
**B - 37 St.**



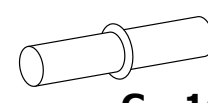
**C - 37 St.**



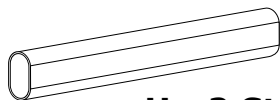
**E - 90 St.**  
3,5x16 mm



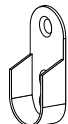
**F - 8 St.**



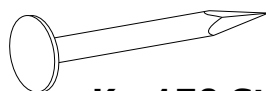
**G - 16 St.**



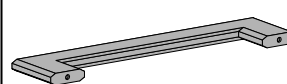
**H - 2 St.**



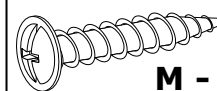
**J - 4 St.**



**K - 170 St.**



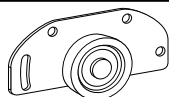
**L - 2 St.**



**M - 4 St.**  
3,5x30 mm



**N - 6 St.**



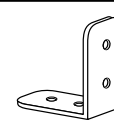
**O - 6 St.**



**P - 6 St.**



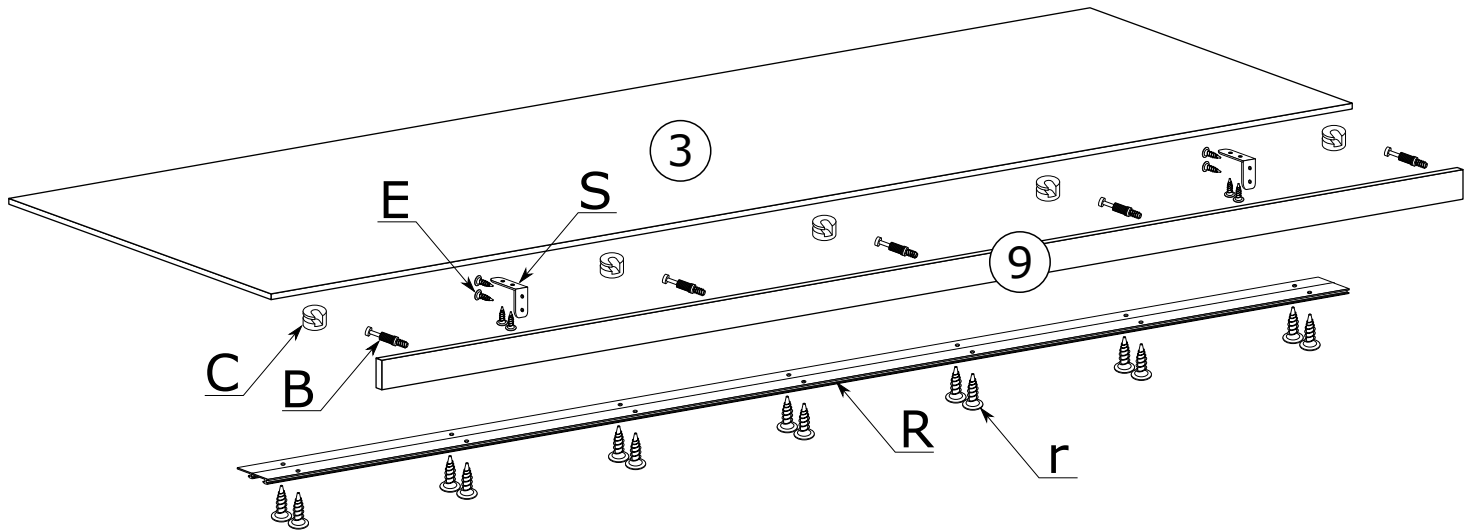
**R - 4 St.**



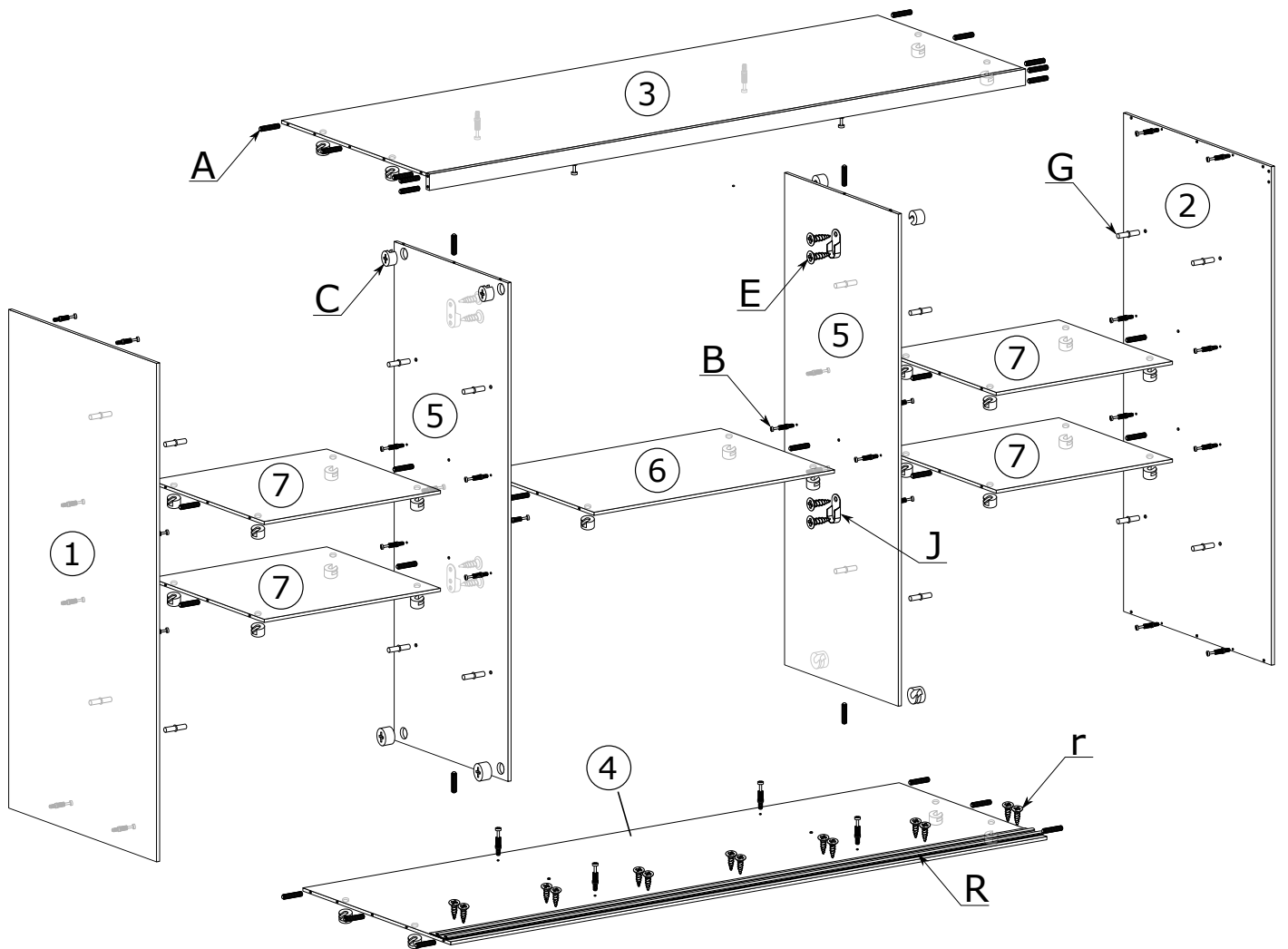
**S - 2 St.**



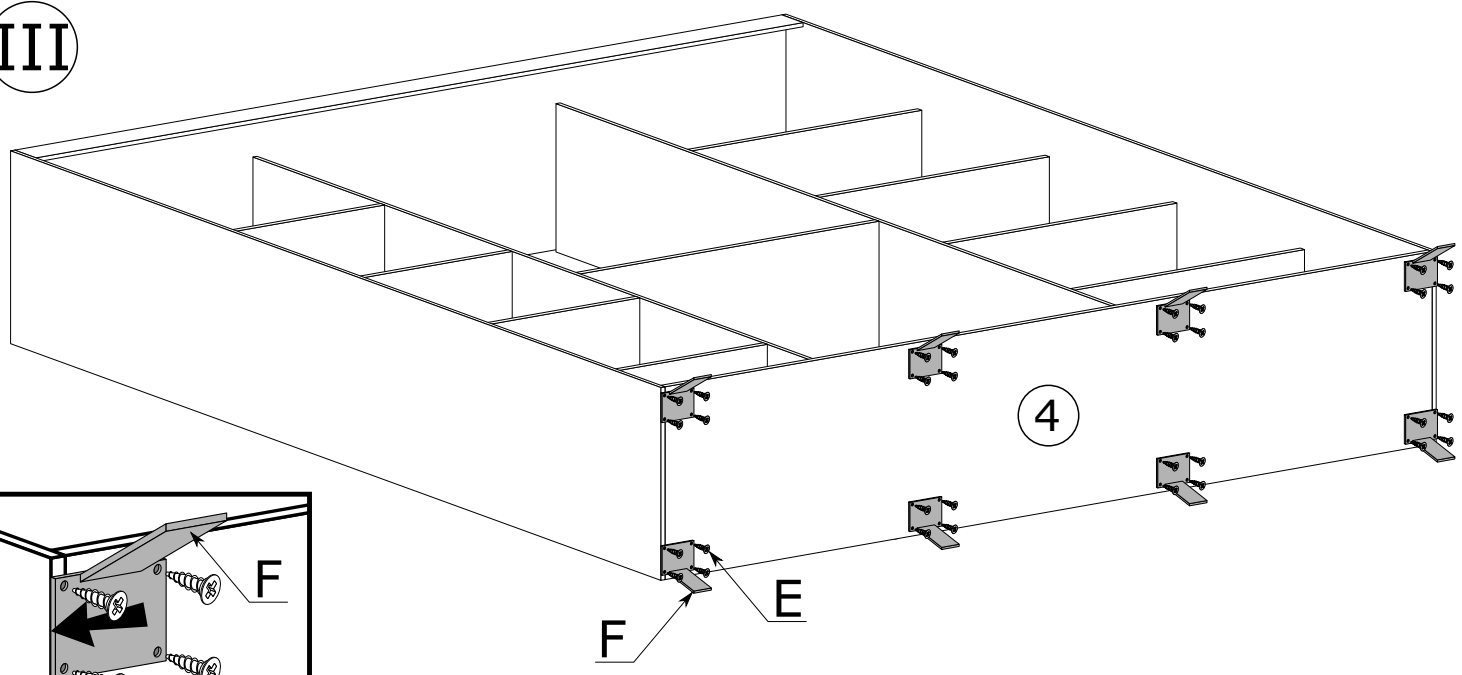
I



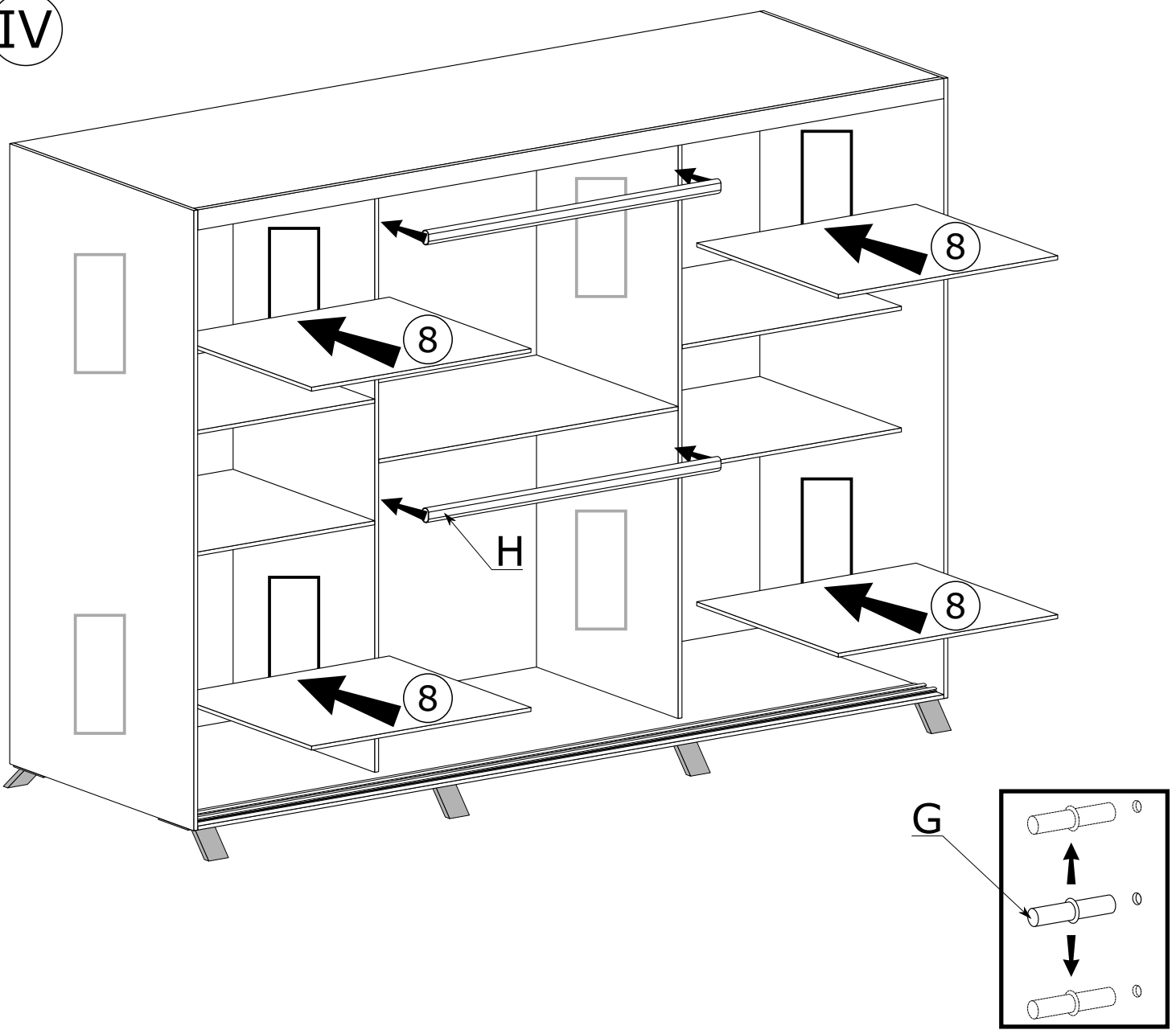
II



III

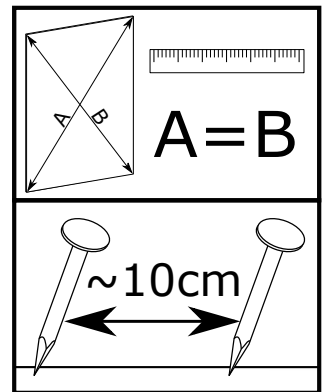
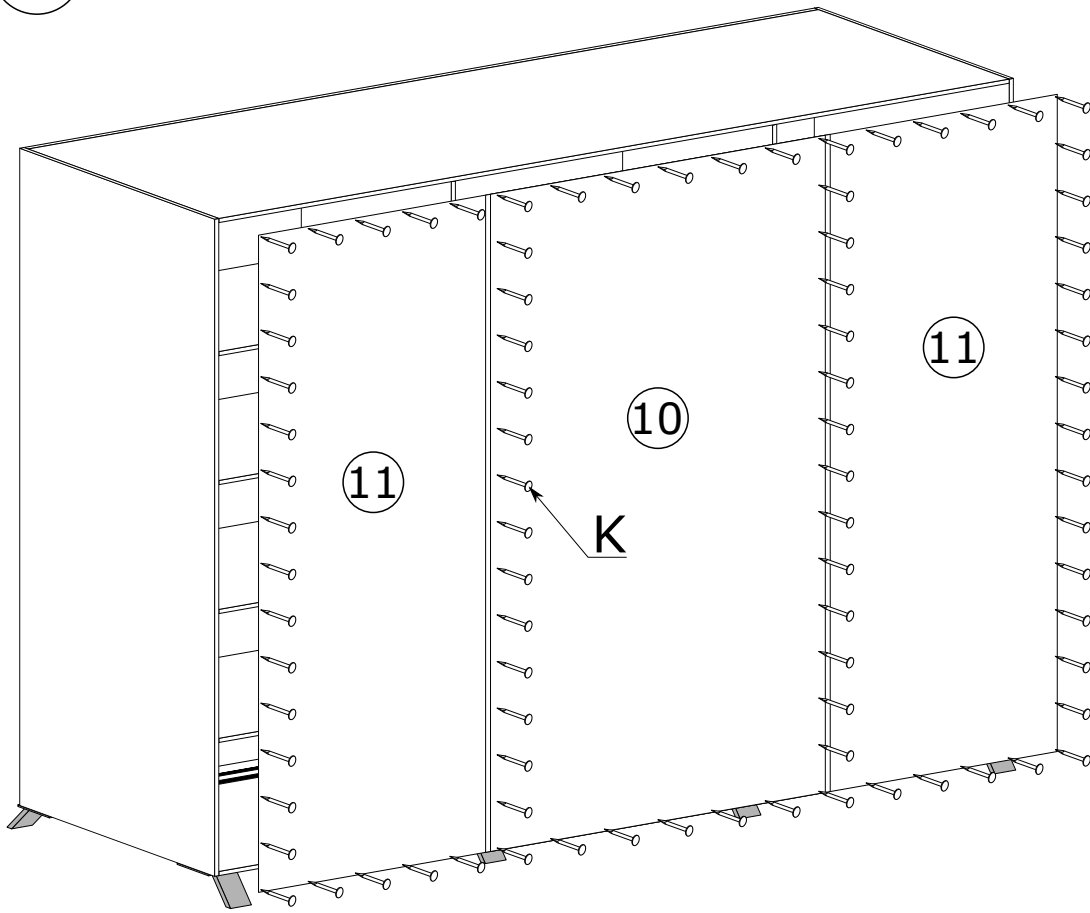


IV

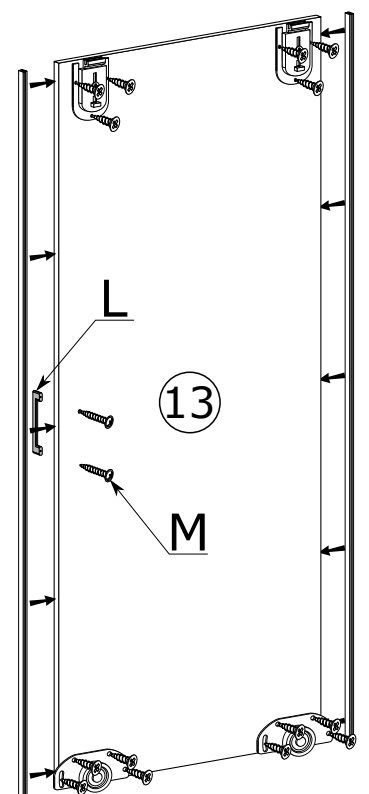
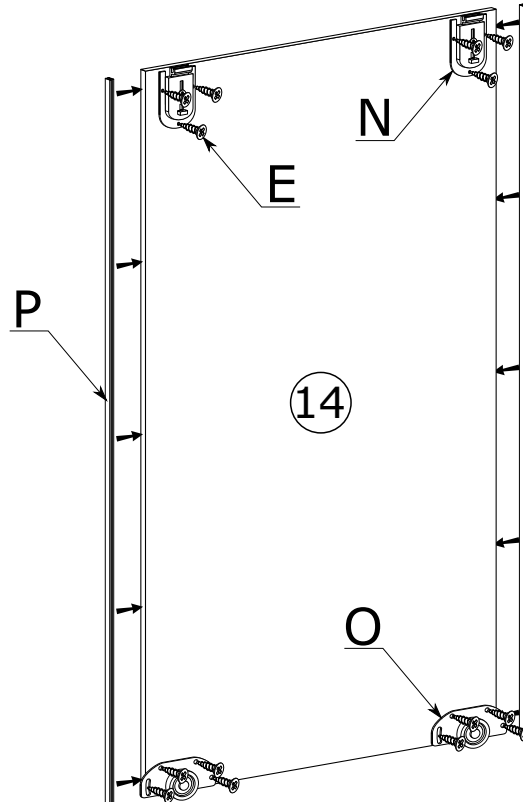
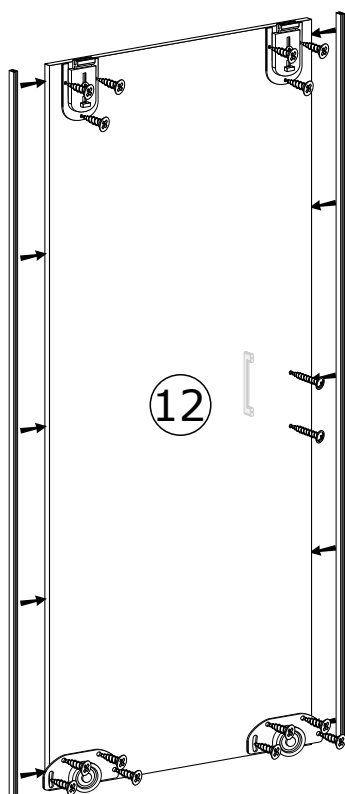
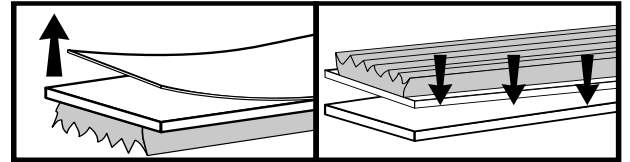


V

x170



VI



VII

