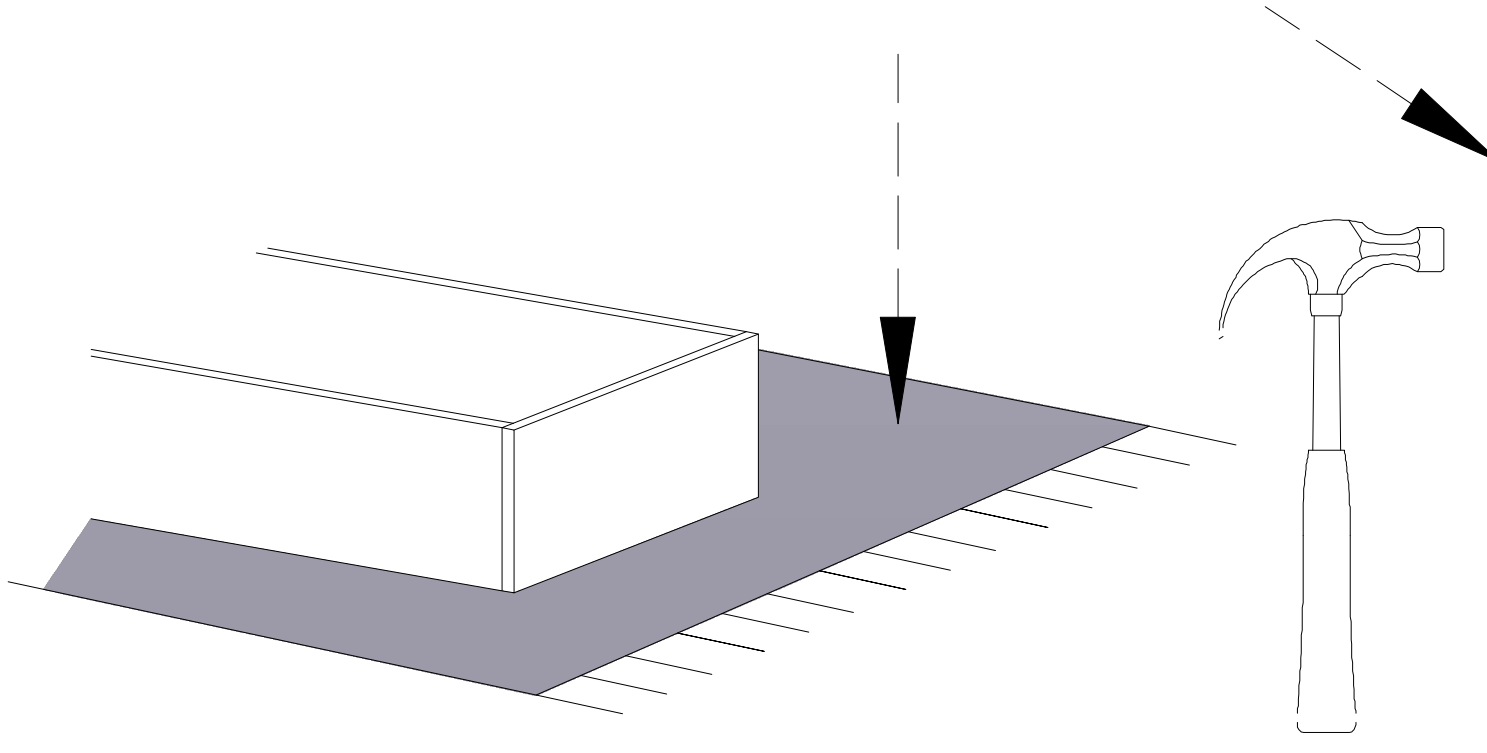
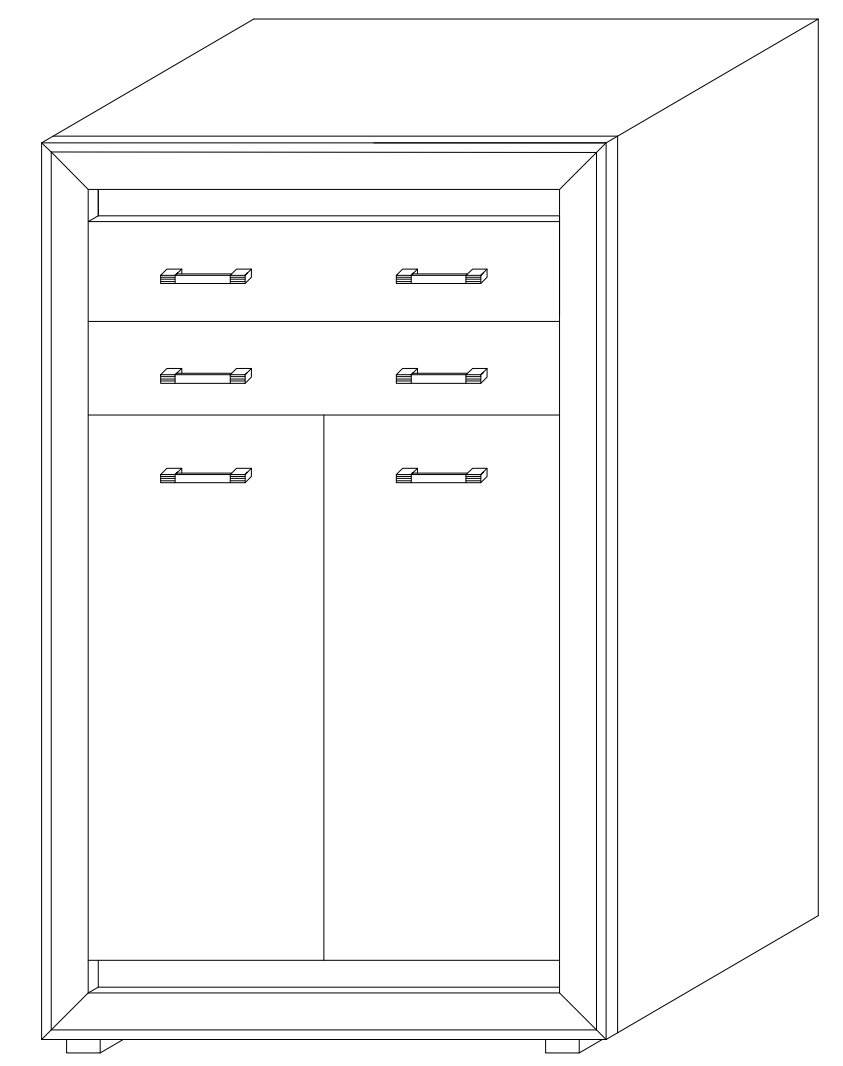


Do montażu potrzebne są :



SA- K1



UWAGA !

- W dniu zakupu mebli należy sprawdzić (najlepiej w sklepie) stan zakupionych mebli tzn.:
1. Czy towar jest zgodny z zamówieniem
 2. Czy elementy nie są uszkodzone i czy ich ilość wraz z akcesoriami jest zgodna z poniższym wykazem

NIE UWZGLĘDNIĄ SIĘ ZGŁOSZEŃ REKLAMACYJNYCH OBEJMUJĄCYCH:

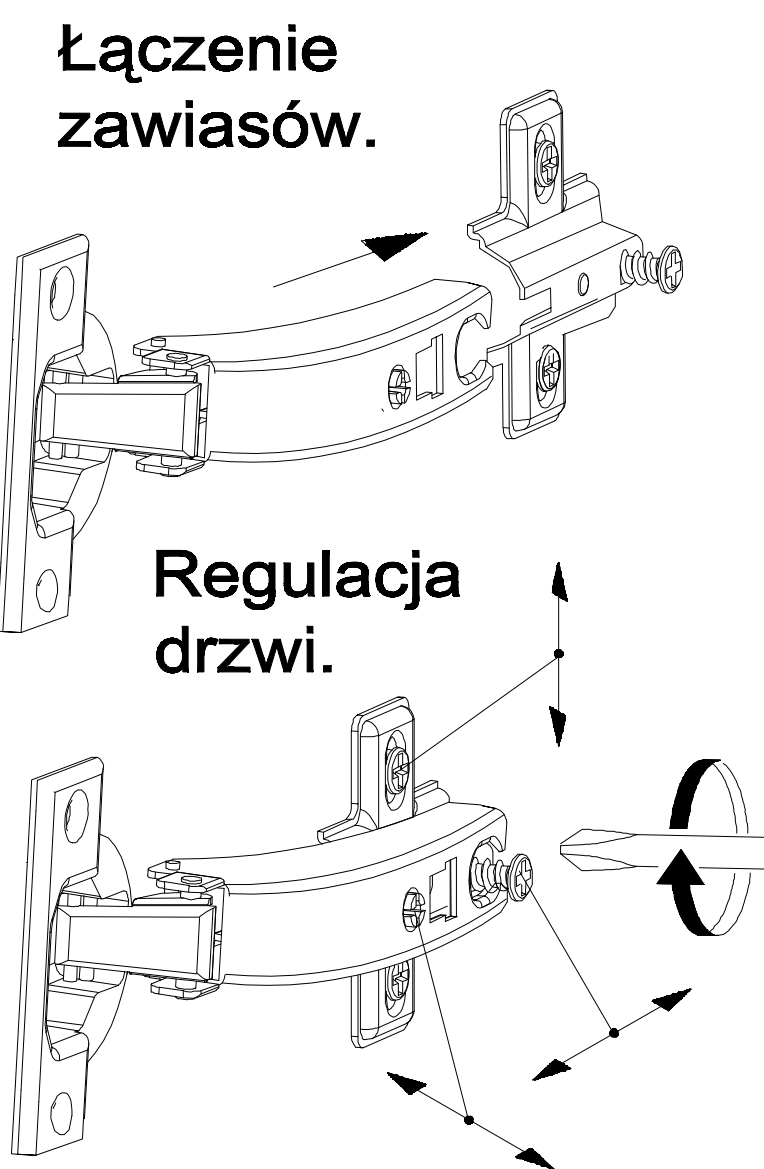
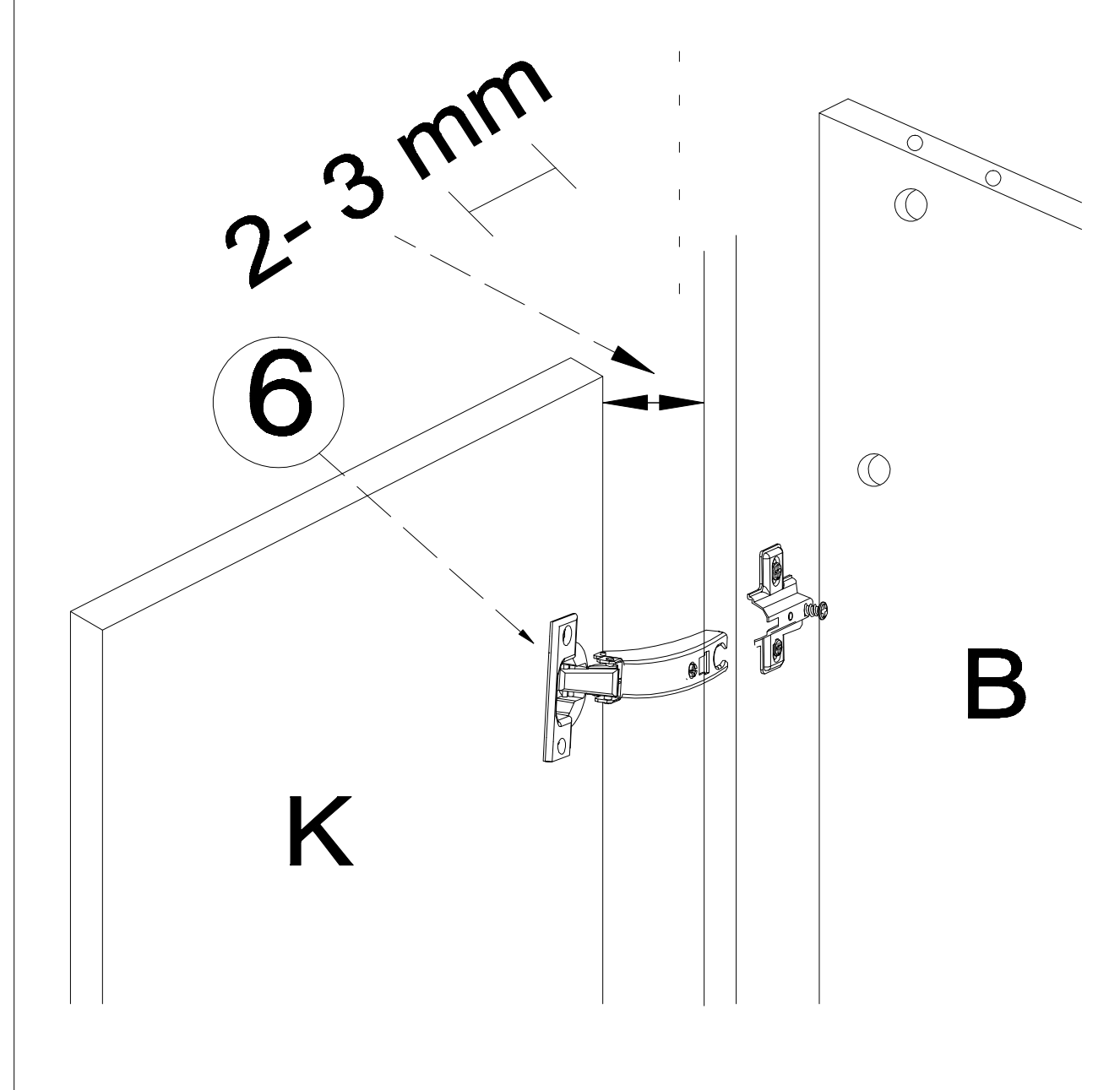
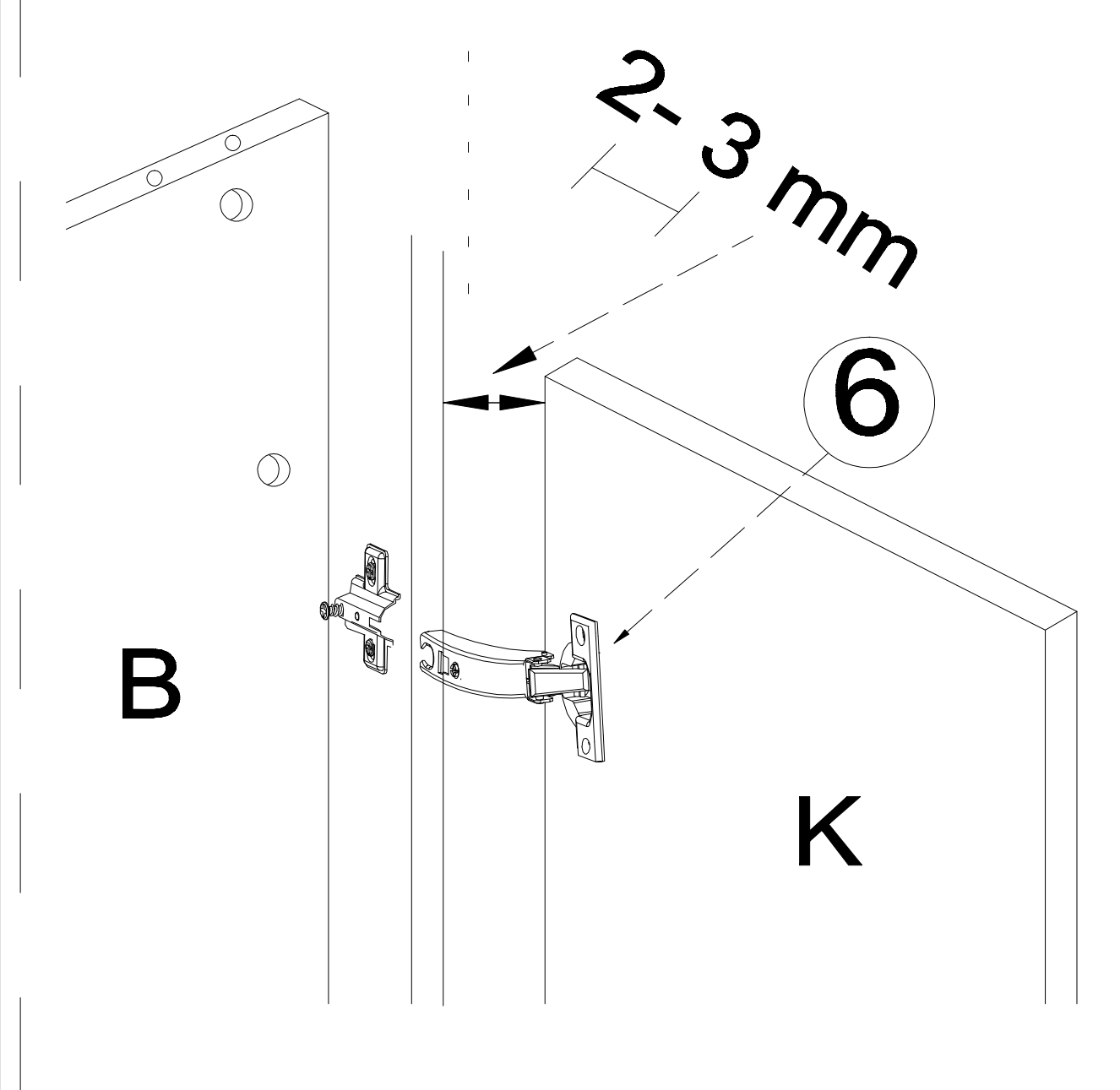
1. Uszkodzenia powstałe w wyniku niewłaściwego przewożenia bądź przenoszenia mebli oraz złego montażu, jak również wynikiem po sprzedaży ze zdarzeń losowych i innych okoliczności.
2. Uszkodzenia powstałe w wyniku niewłaściwego użytkowania, przechowywania i konserwacji, jak również po stwierdzeniu napraw przez osobę nieupoważnioną.
3. Wady i uszkodzenia w następstwie których obniżono cenę wyrobu.

ZASADY UŻYTKOWANIA MEBLI:

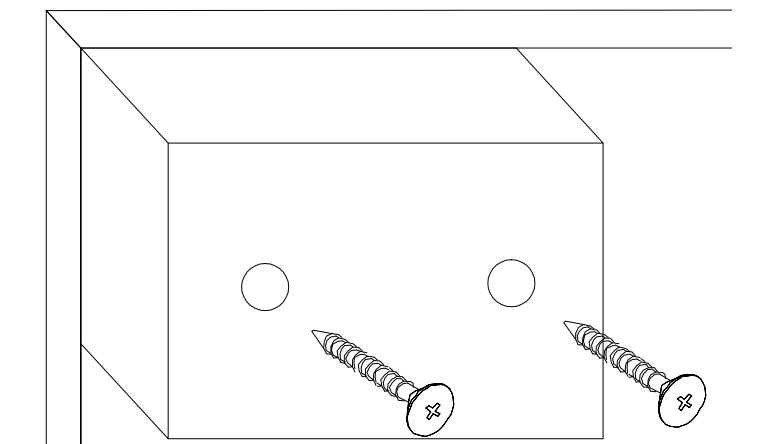
1. Meble powinny być użytkowane zgodnie z ich konstrukcją i przeznaczeniem.
2. Meble powinny być przechowywane i używane w odpowiednich warunkach tj. nie należy dopuszczać do nadmiernego przegrzewania (przesuszenia), unikać wilgoci (zamoczenia, przemarzania).
3. Meble powinny być używane w pomieszczeniach suchych i zabezpieczonych przed szkodliwymi wpływami atmosferycznymi oraz bezpośrednim działaniem promieni słonecznych.
4. Mebli nie należy ustawiać w odległości mniejszej jak 1 metr od czynnych grzejników.

SYSTEM SANTORI

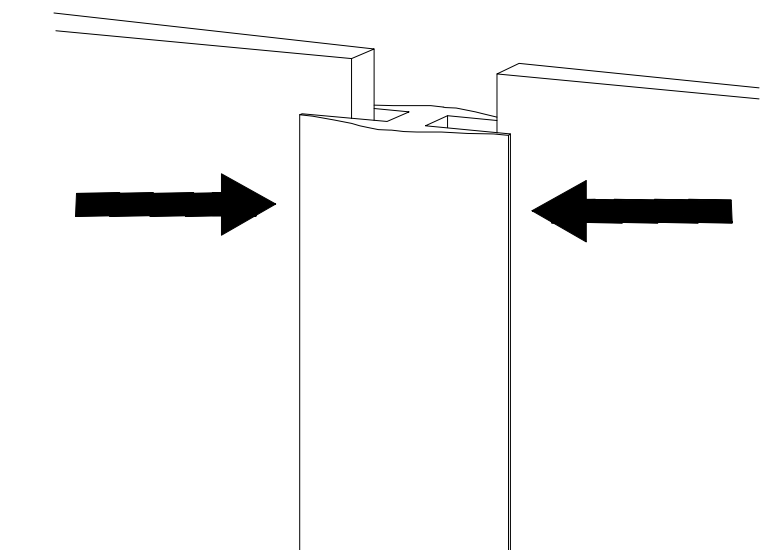
Wykaz	Wymiar (mm)	Ilość
A	800x368x18	2
B	1339x368x18	2
C	764x360x18	3
D	376,5x360x18	2
E	764x360x18	3
G	656x150x18	2
H	635x110x18	2
J	330x110x18	4
K	868x326,5x18	2
L	764x50x18	1
M	660x50x18	1
N	1363x393x4	2
□	353x633x4	2



Montaż stopki w dnie bryły.



Łączenie HDF, przy ewentualnym podziale.

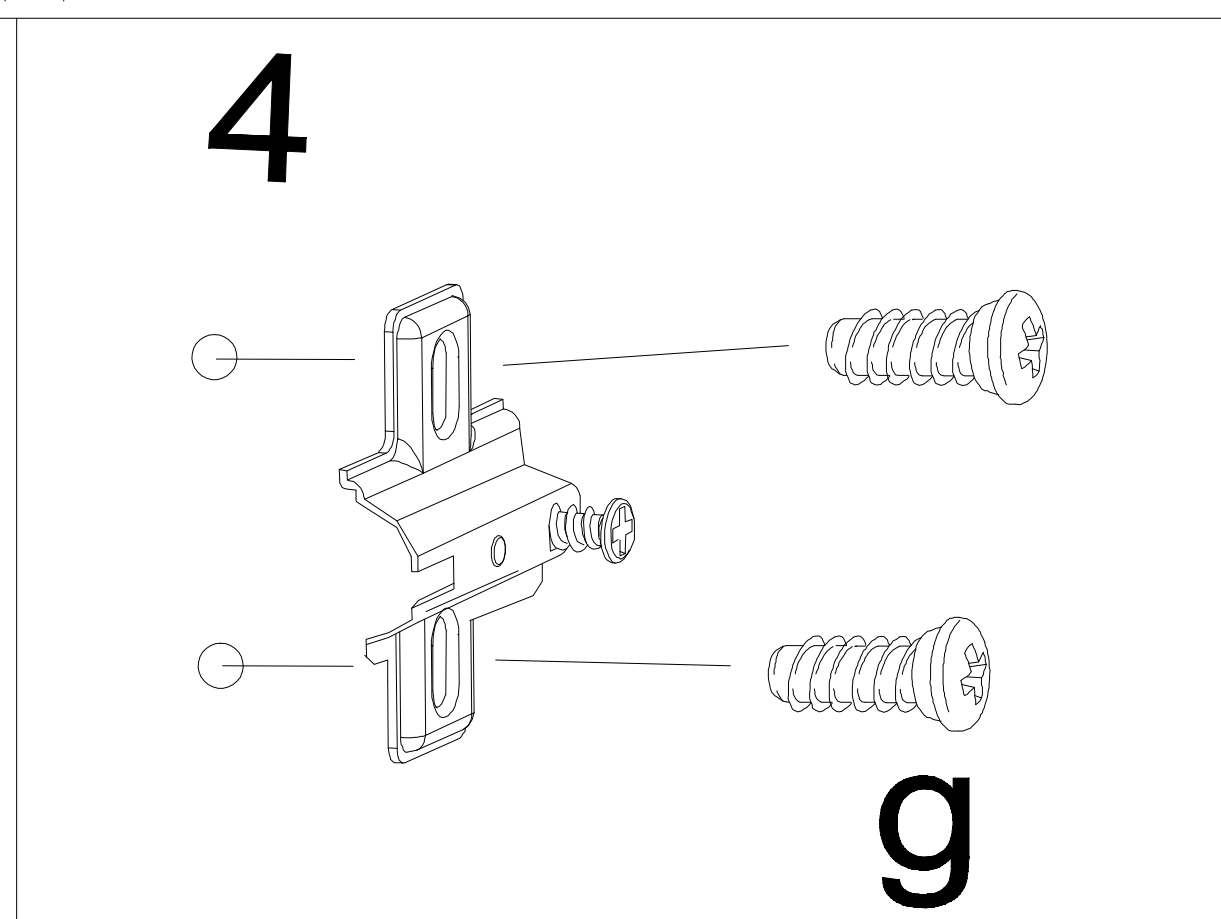
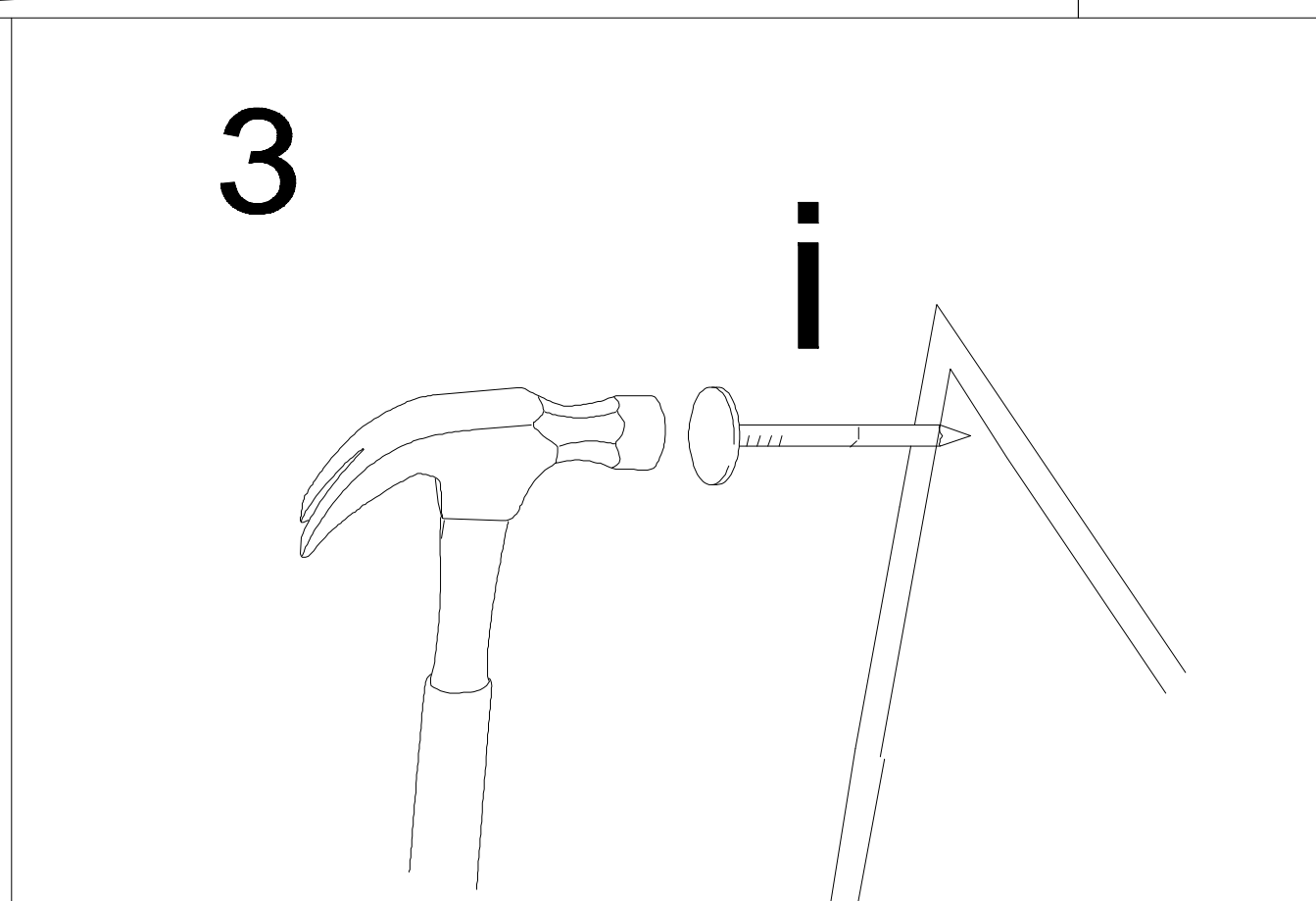
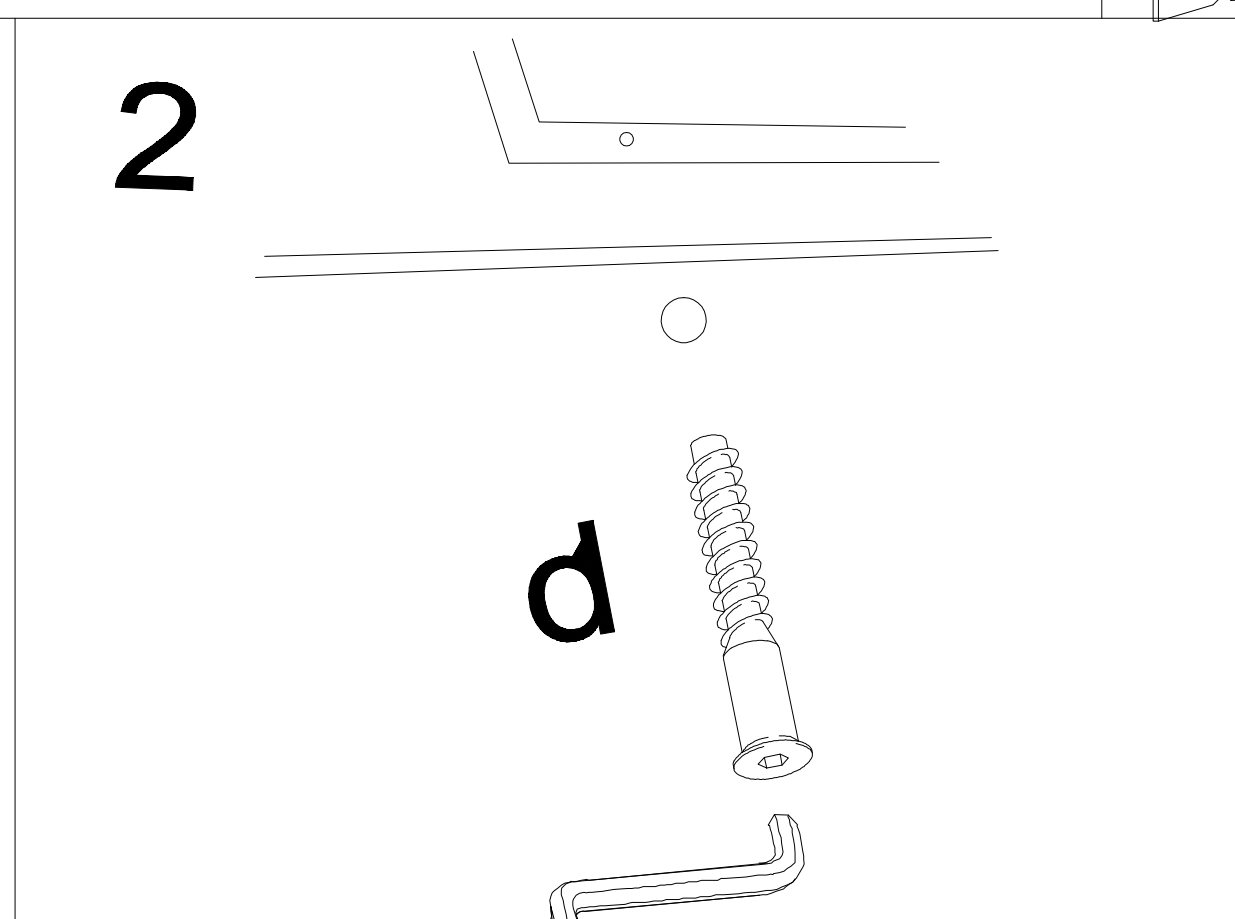
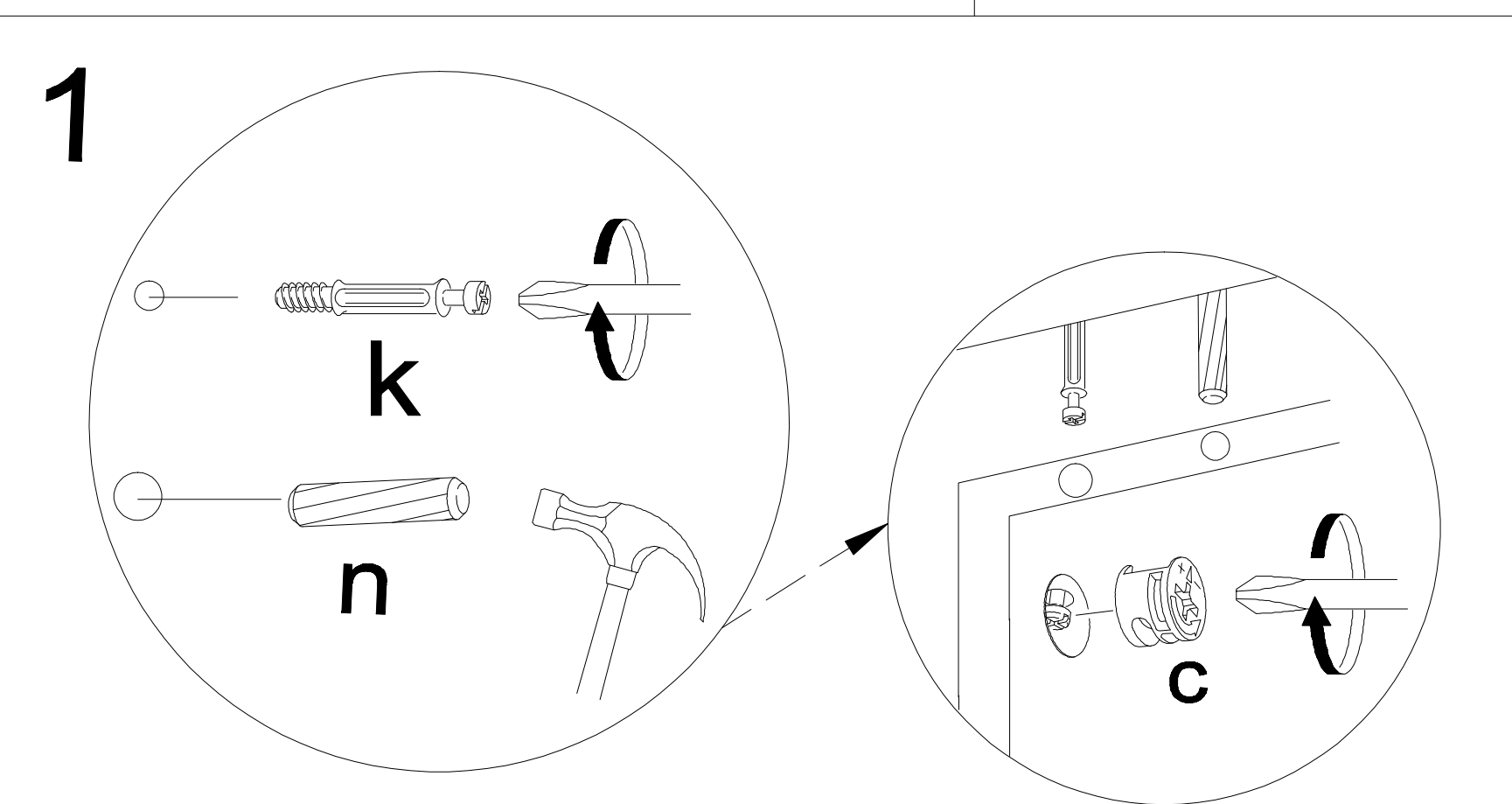
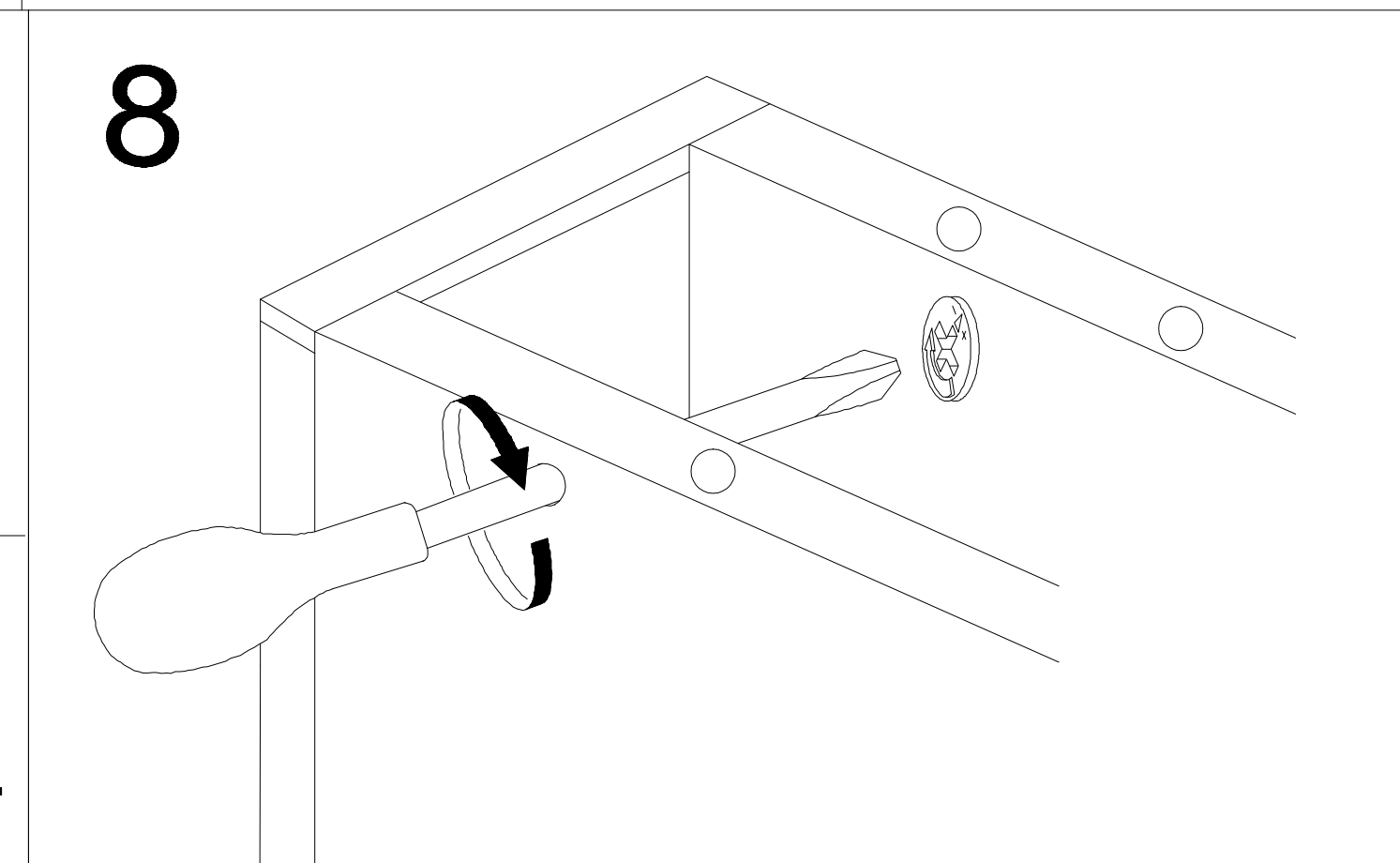
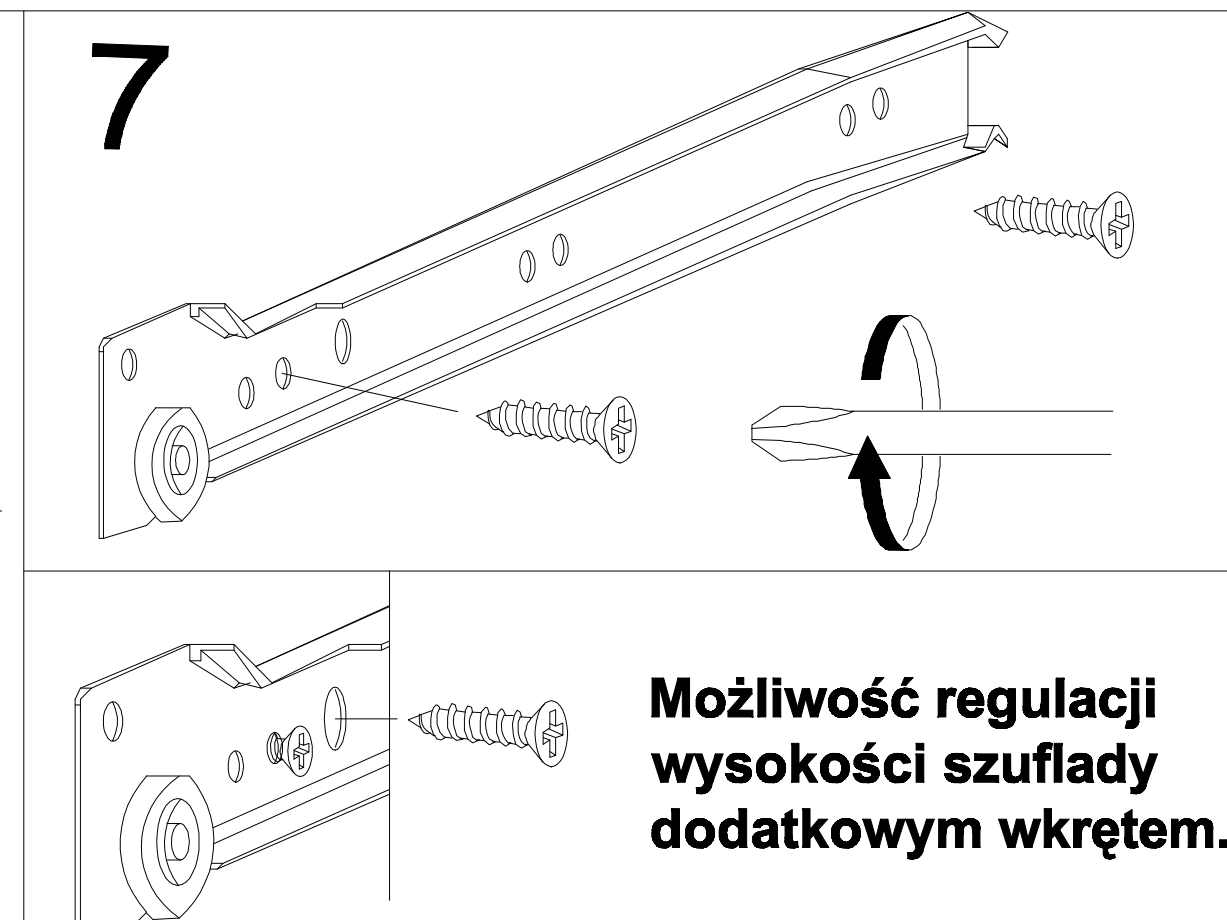
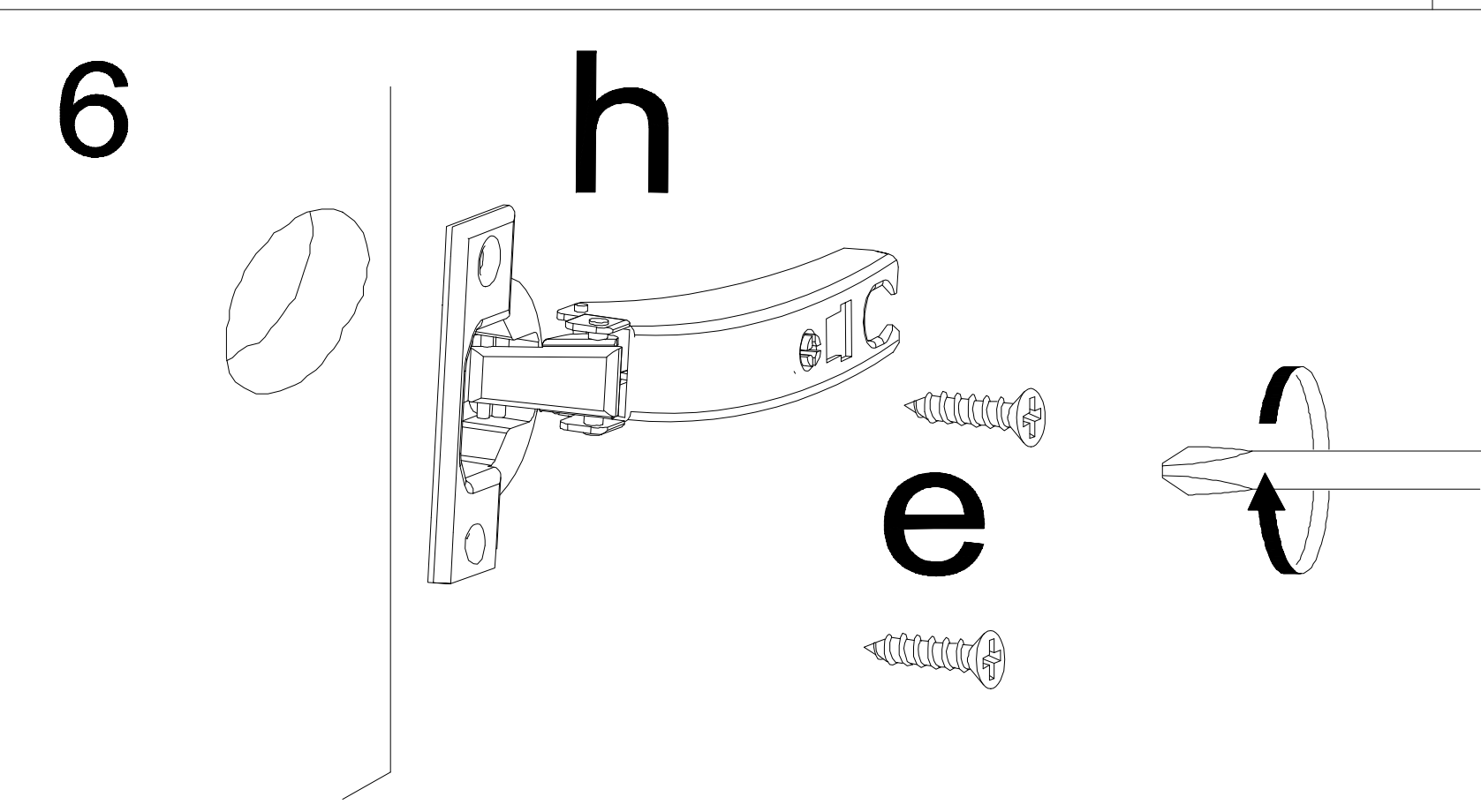
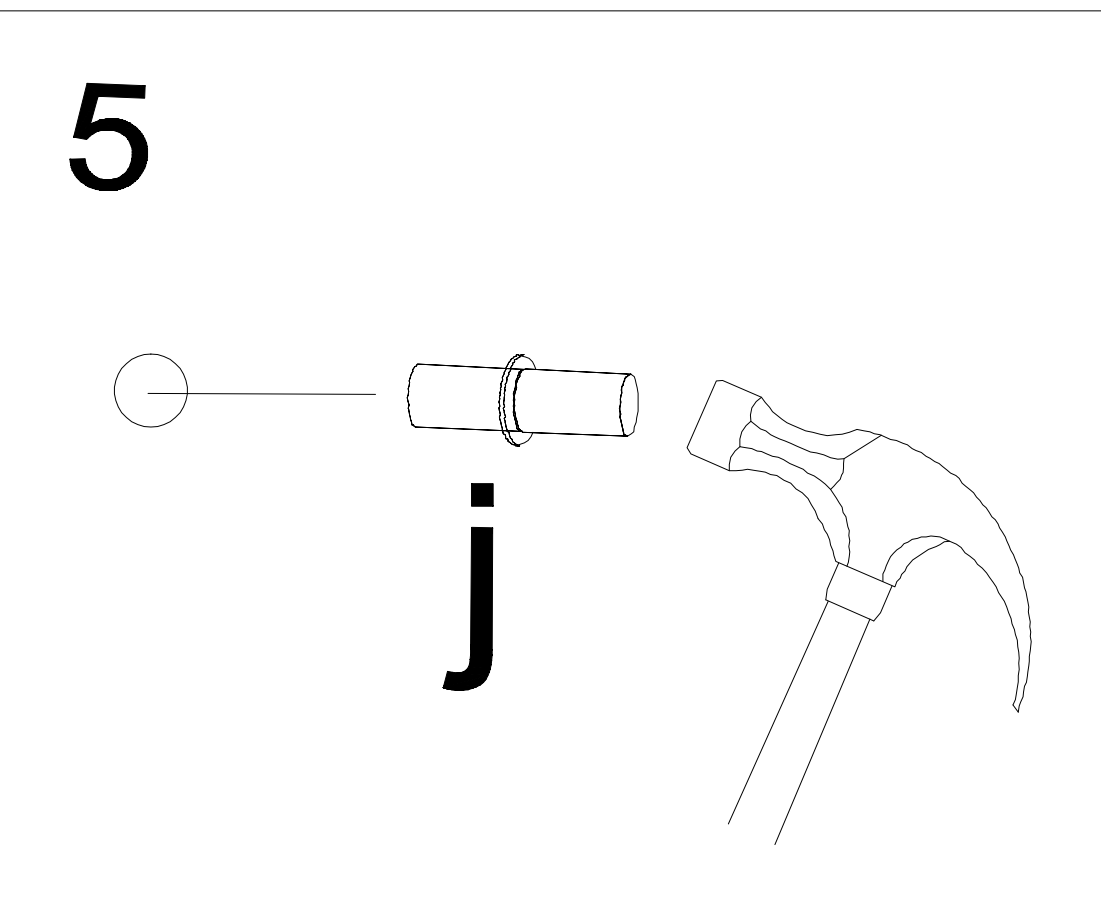
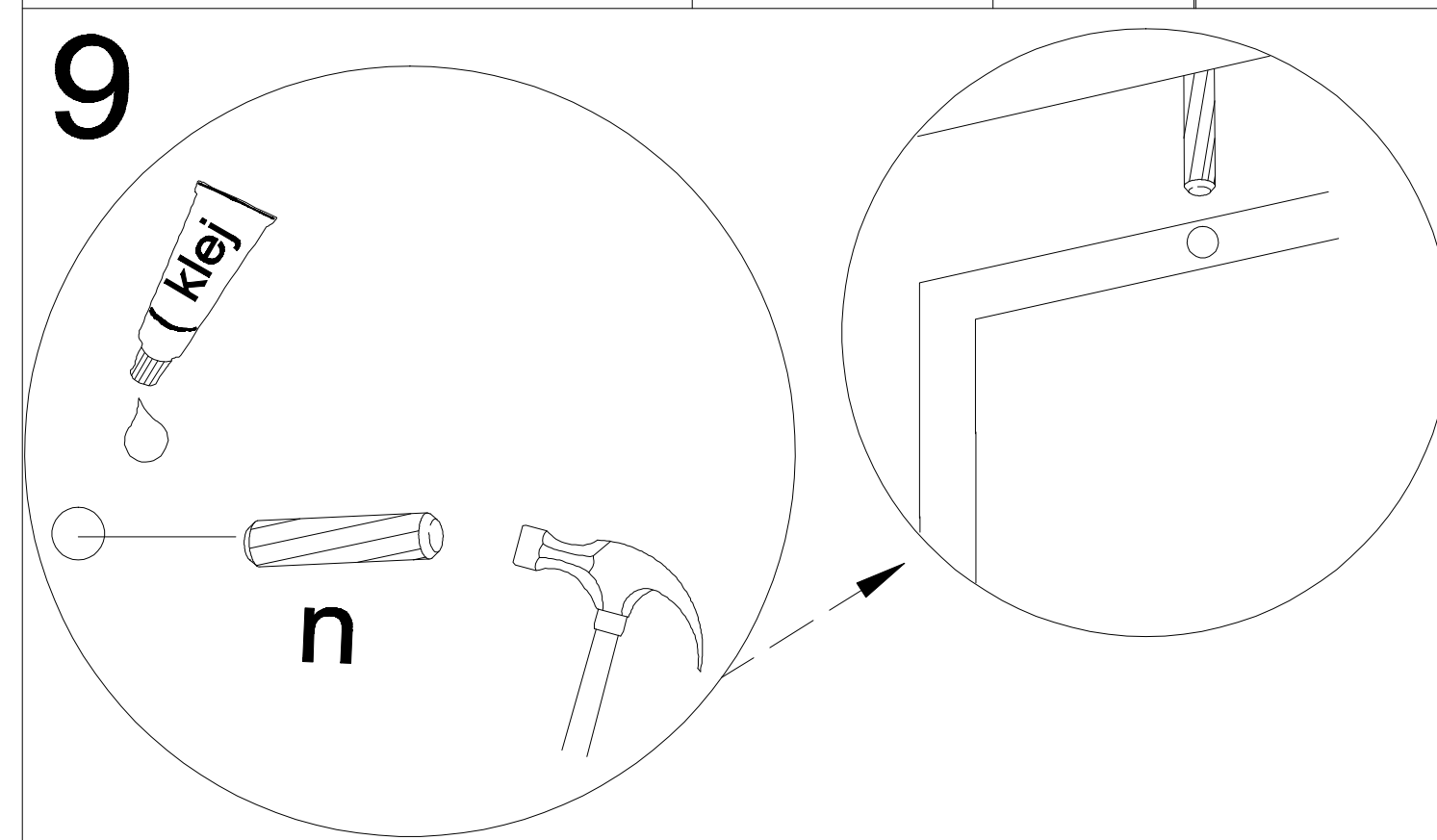


a	b	c	d	e	f	g	o	p	s	t
x 12	x 6	x 28	x 12	x 28	x 4	x 8		x 1	x 4	
x 8	x 28	x 1		x 42	x 4	x 70	x 2		x 8	
j	k	l	m	n	h	i		r	w	z

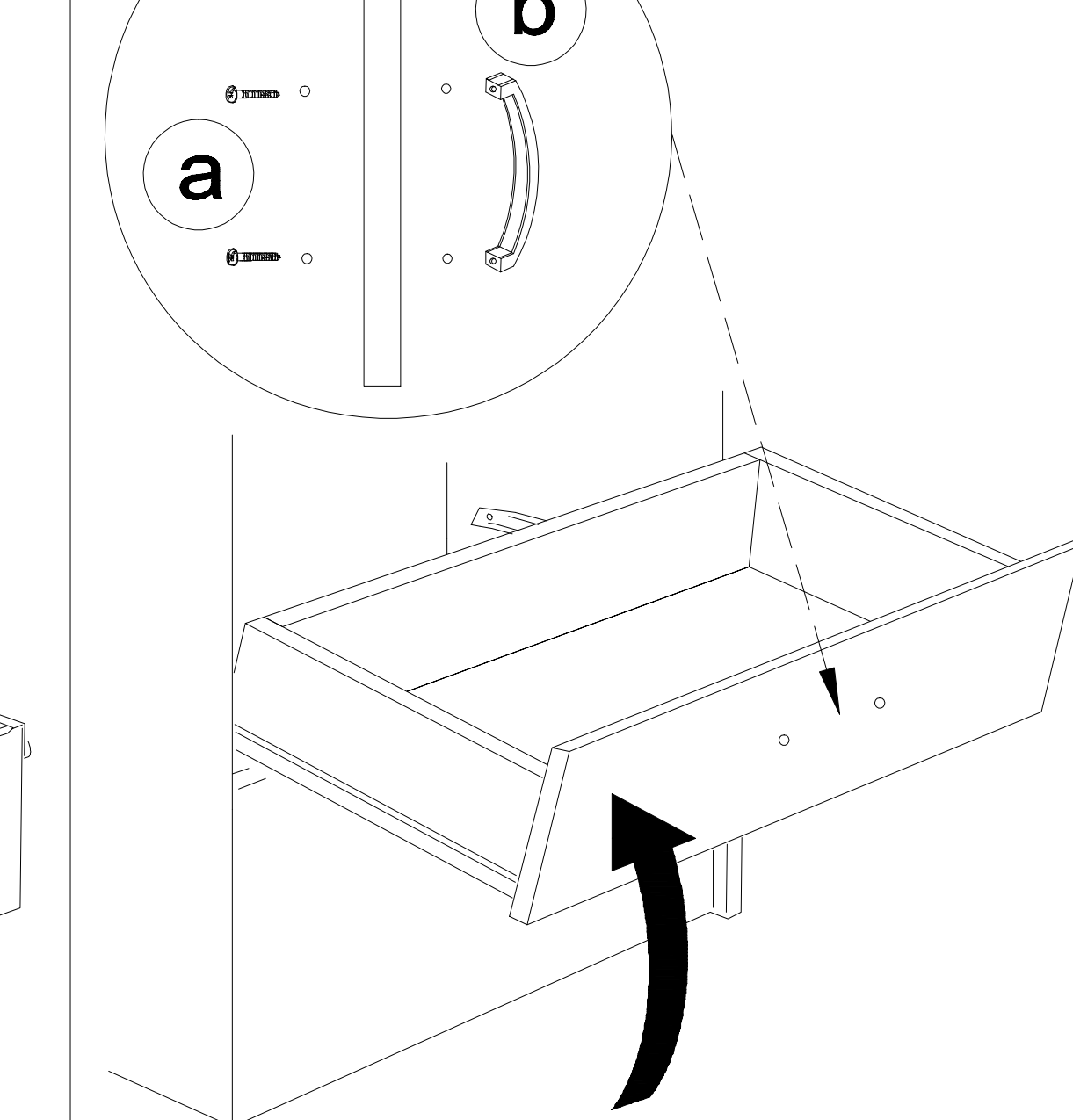
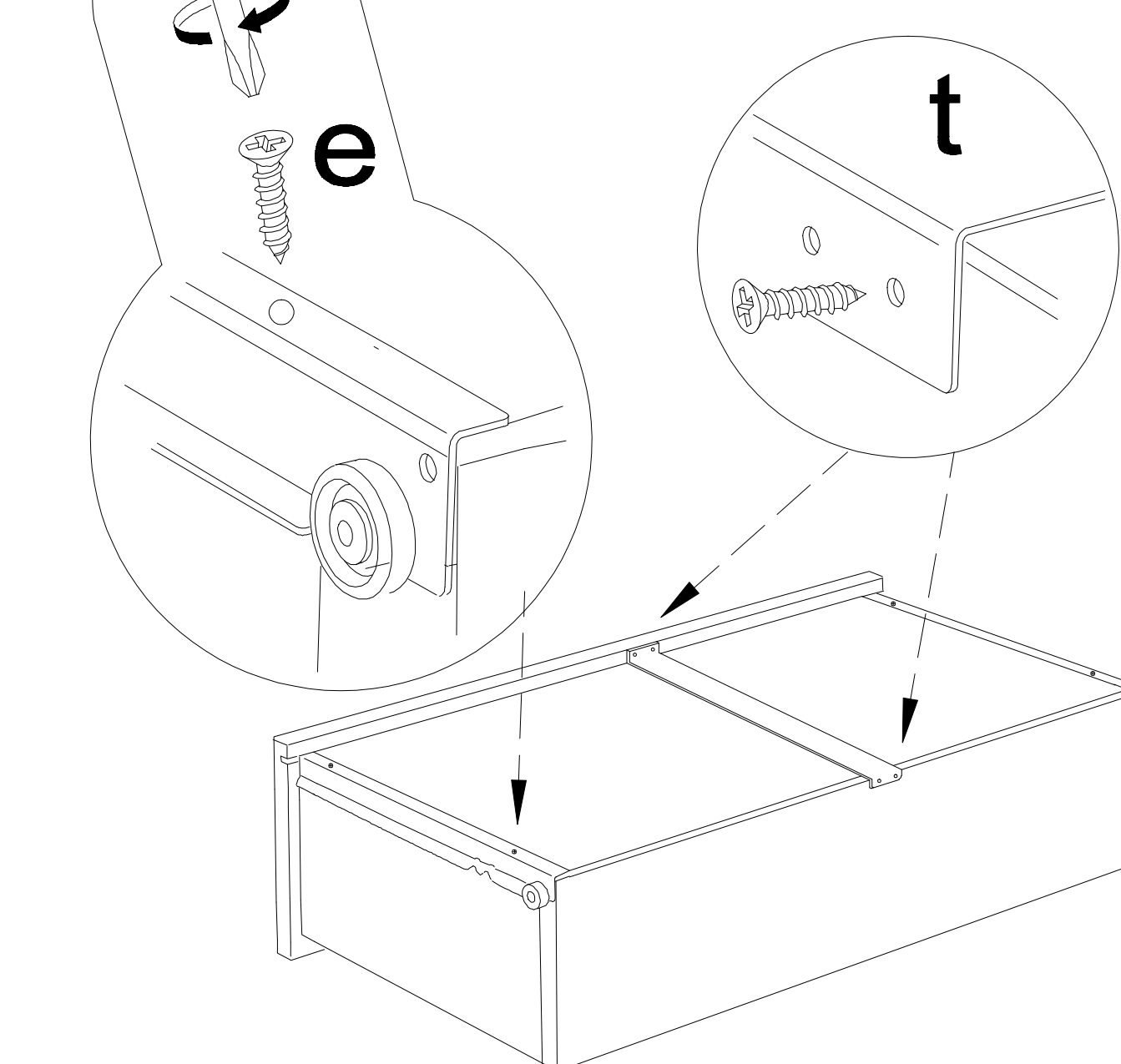
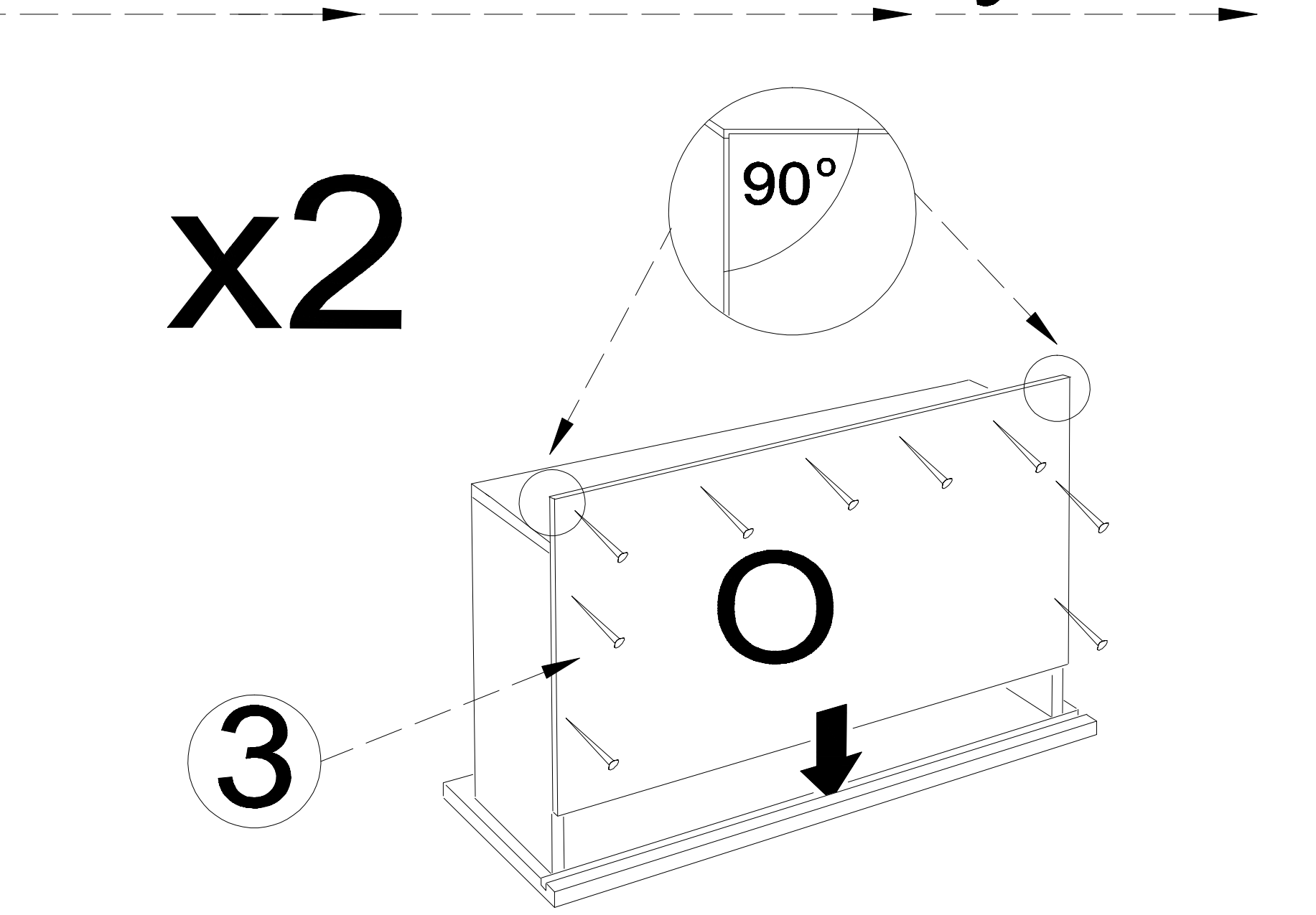
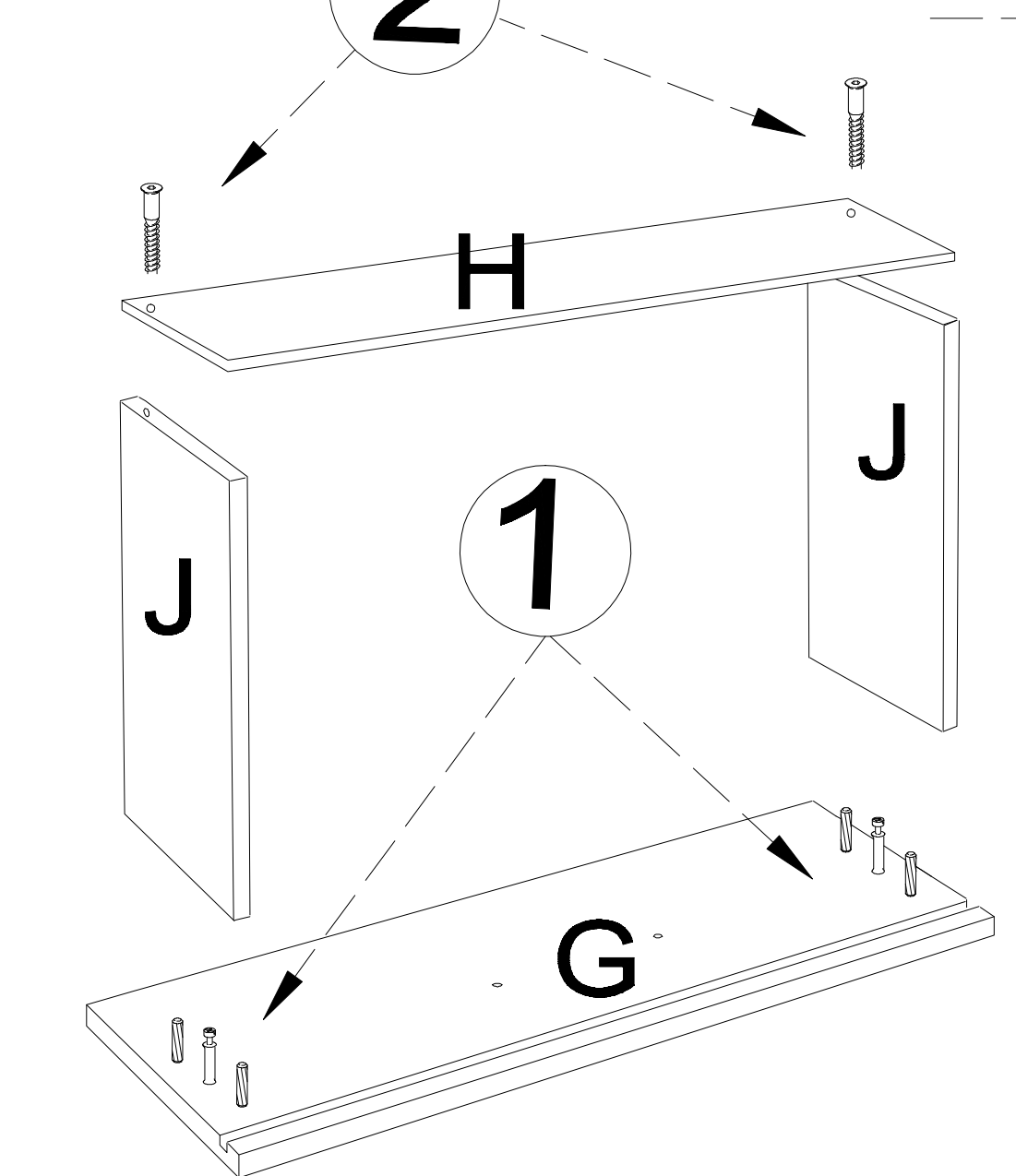
UWAGA !

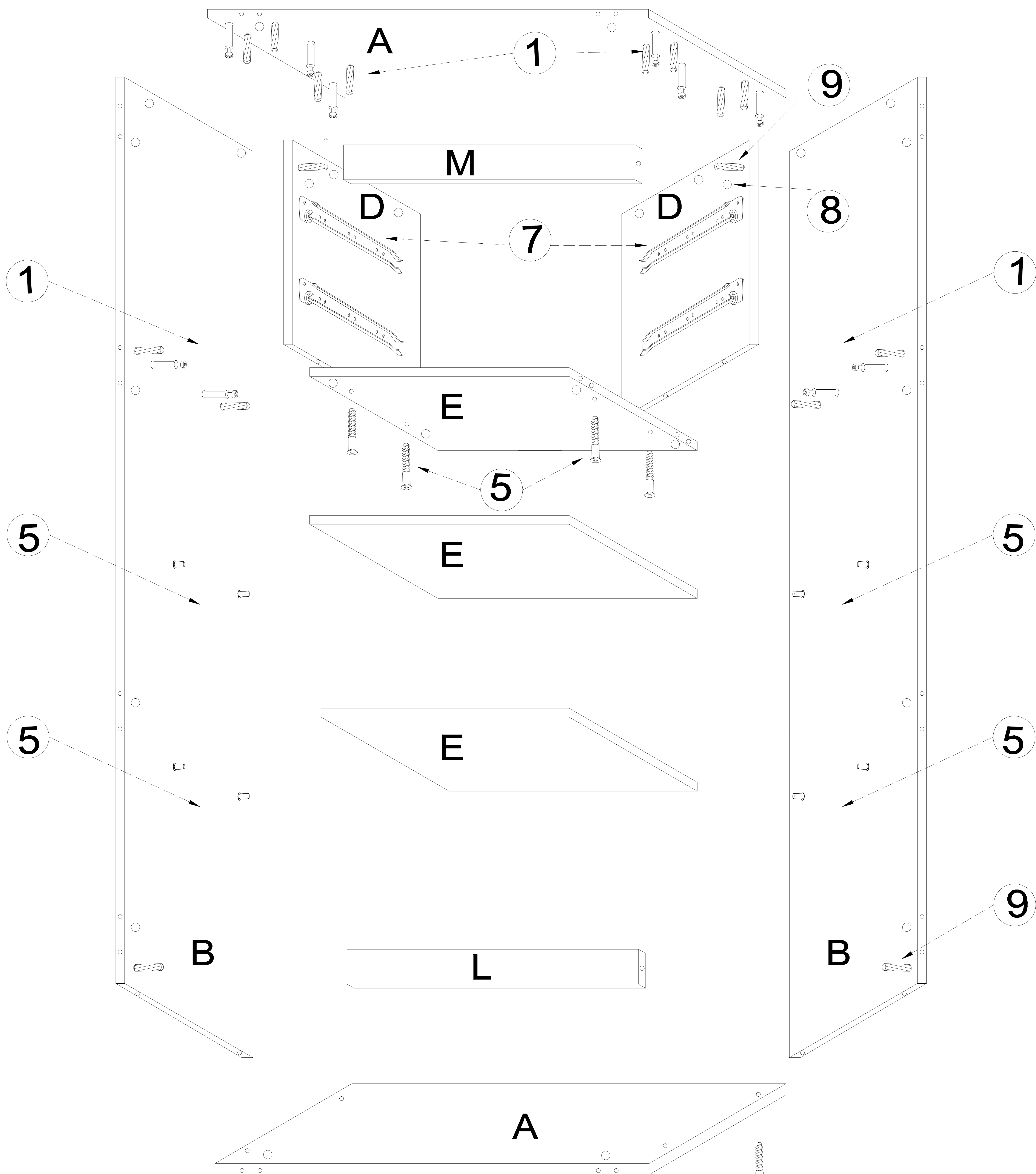
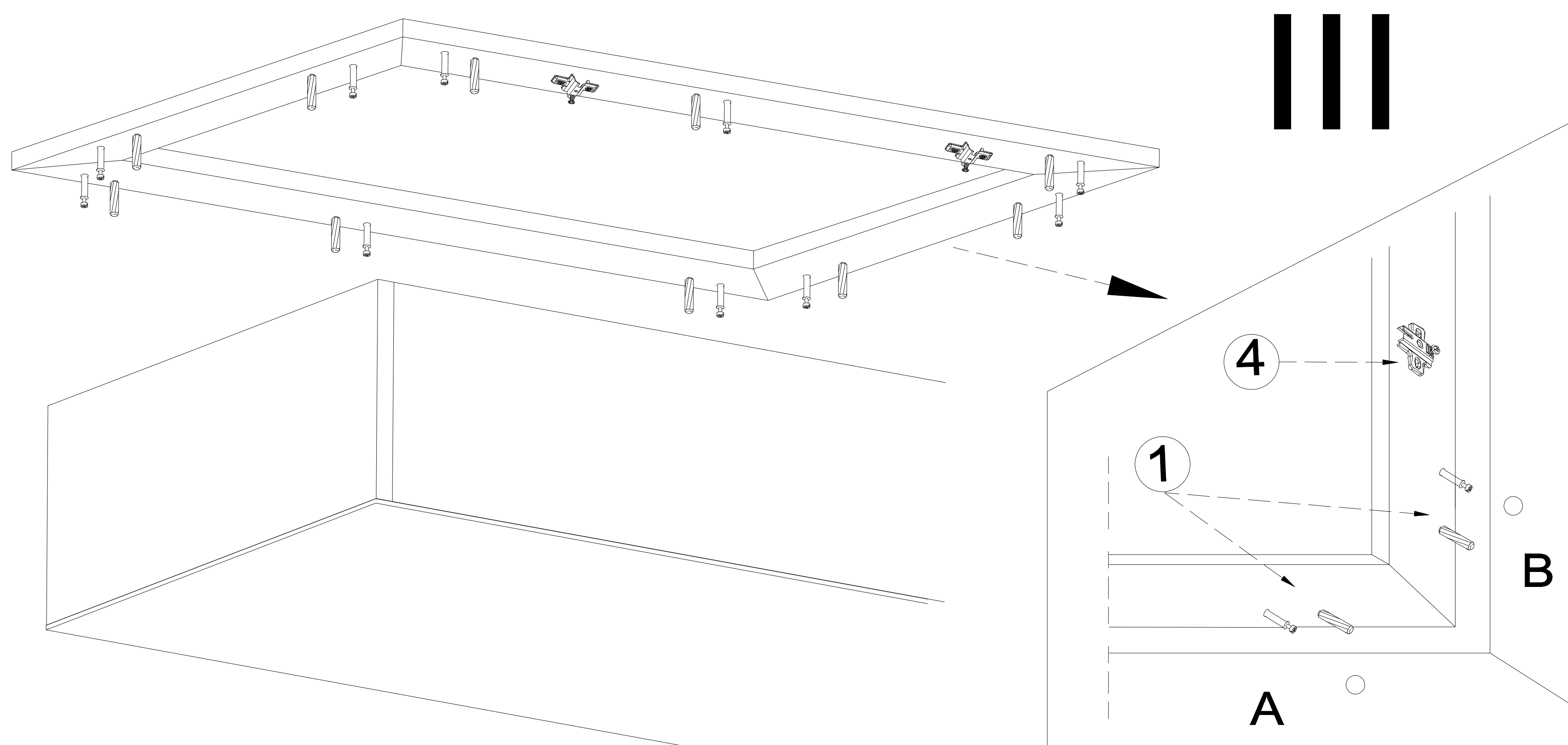
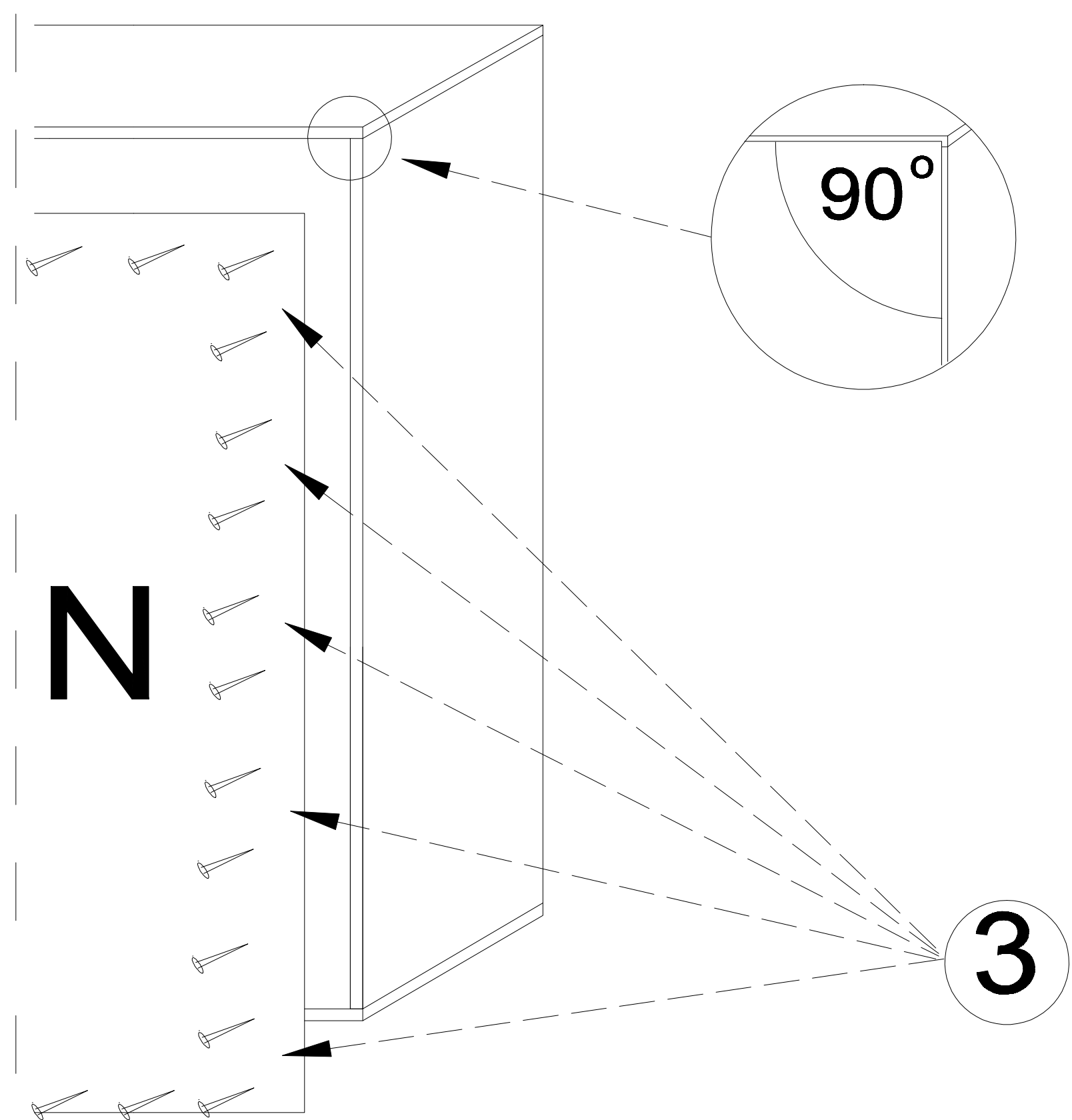
Montujemy akcesoria tzn. nabijamy kołki drewniane, wkręcamy mimosrody itd. do poszczególnych elementów.

- KROK 1:** łączymy elementy M, D, dodajemy kolejno A dolny, C, B lewy, L, E, B prawy, A górny.
KROK 2: dodajemy listwy ozdobne (górne, boczne, dole) i obsadzamy drzwi oraz szuflady (str.1)
KROK 3: przybijamy plecy HDF (N)



Montaż szuflady



I**II****III**