

UWAGA !

W dniu zakupu mebli należy sprawdzić (najlepiej w sklepie) stan zakupionych mebli tzn.:

1. Czy towar jest zgodny z zamówieniem
2. Czy elementy nie są uszkodzone i czy ich ilość wraz z akcesoriami jest zgodna z poniższym wykazem

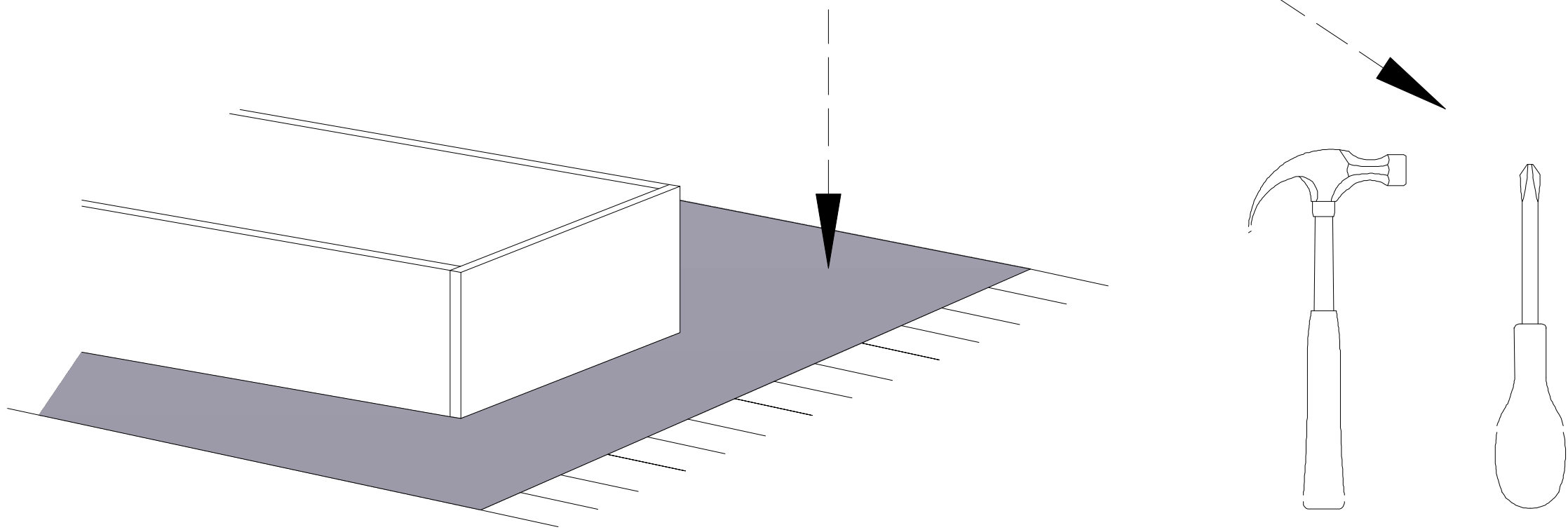
NIE UWZGLĘDNI SIĘ ZGŁOSZEŃ REKLAMACYJNYCH OBEJMUJĄCYCH:

1. Uszkodzenia powstałe w wyniku niewłaściwego przewozu bądź przenoszenia mebli oraz złego montażu, jak również wynikiem po sprzedaży ze zdarzeń losowych i innych okoliczności.
2. Uszkodzenia powstałe w wyniku niewłaściwego użytkowania, przechowywania i konserwacji, jak również po stwierdzeniu napraw przez osobę nieupoważnioną.
3. Wady i uszkodzenia w następstwie których obniżono cenę wyrobu.

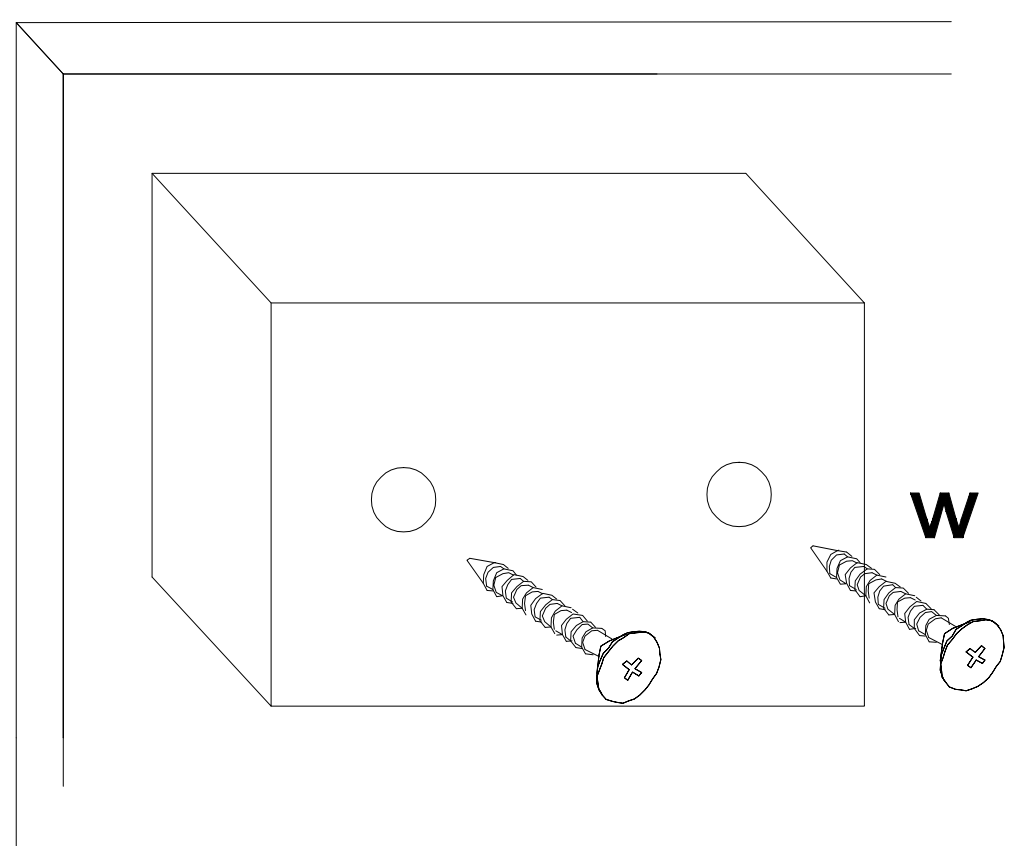
ZASADY UŻYTKOWANIA MEBLI:

1. Meble powinny być użytkowane zgodnie z ich konstrukcją i przeznaczeniem.
2. Meble powinny być przechowywane i używane w odpowiednich warunkach tj. nie należy dopuszczać do nadmiernego przegrzewania (przesuszenia), unikać wilgoci (zamoczenia, przemarzania).
3. Meble powinny być używane w pomieszczeniach suchych i zabezpieczonych przed szkodliwymi wpływami atmosferycznymi oraz bezpośrednim działaniem promieni słonecznych.
4. Mebli nie należy ustawiać w odległości mniejszej jak 1 metr od czynnych grzejników.

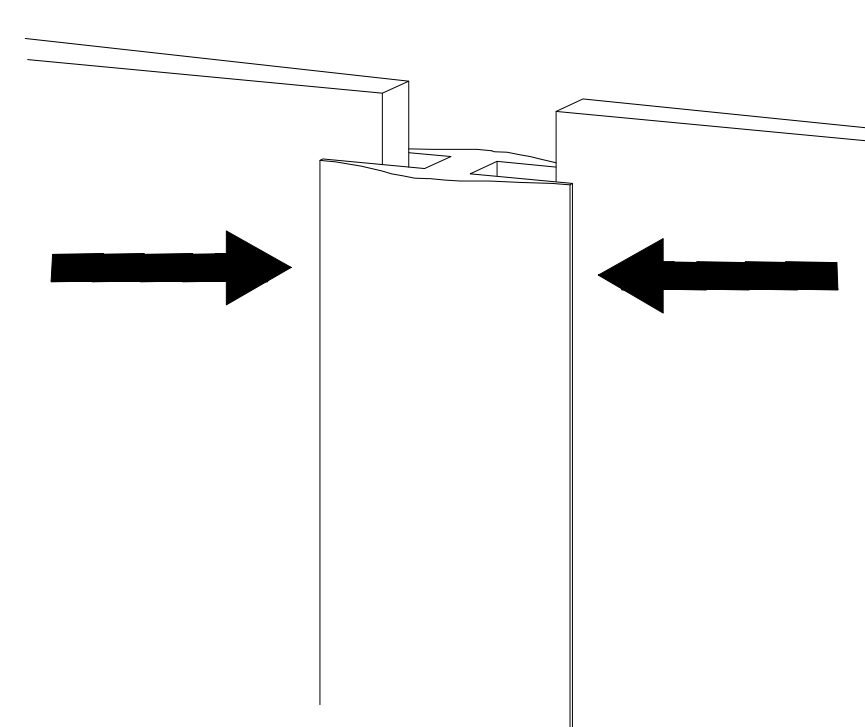
Do montażu potrzebne są :



Montaż stopki
w dnie bryły.

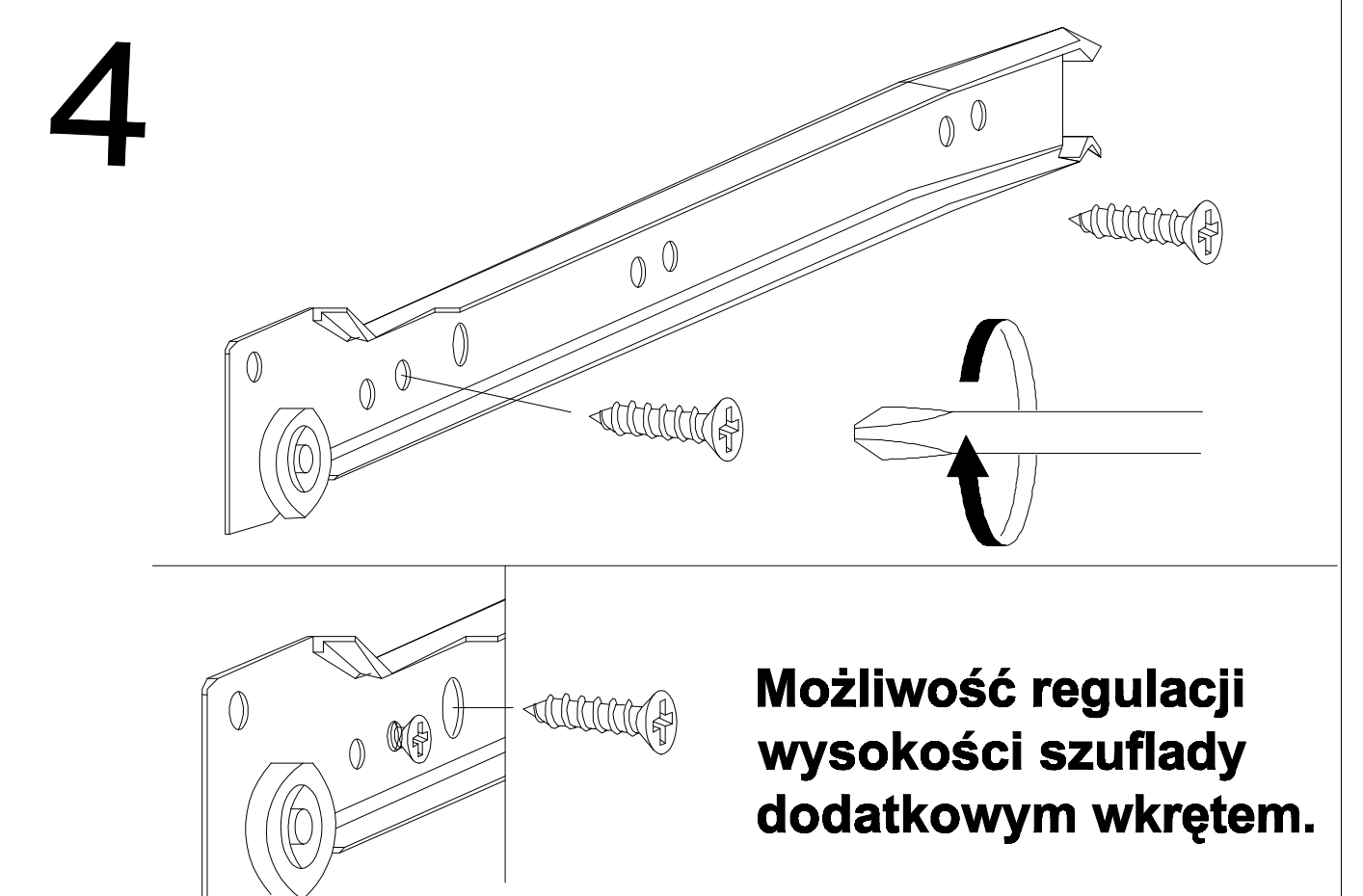
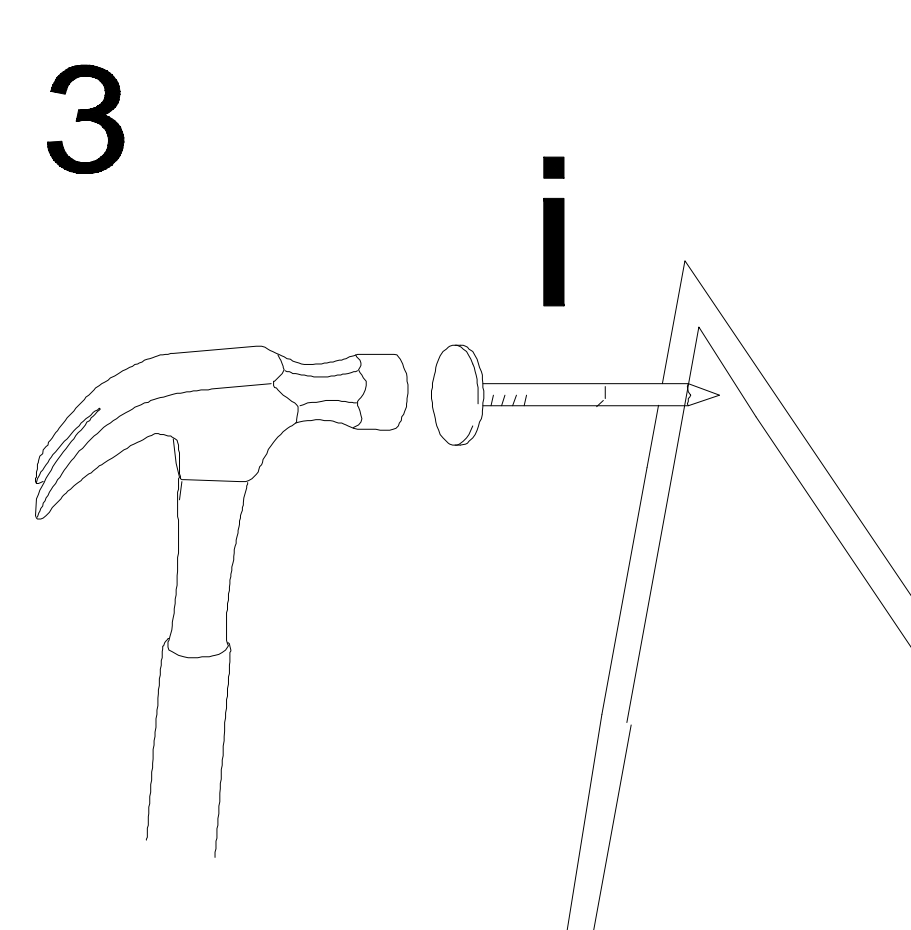
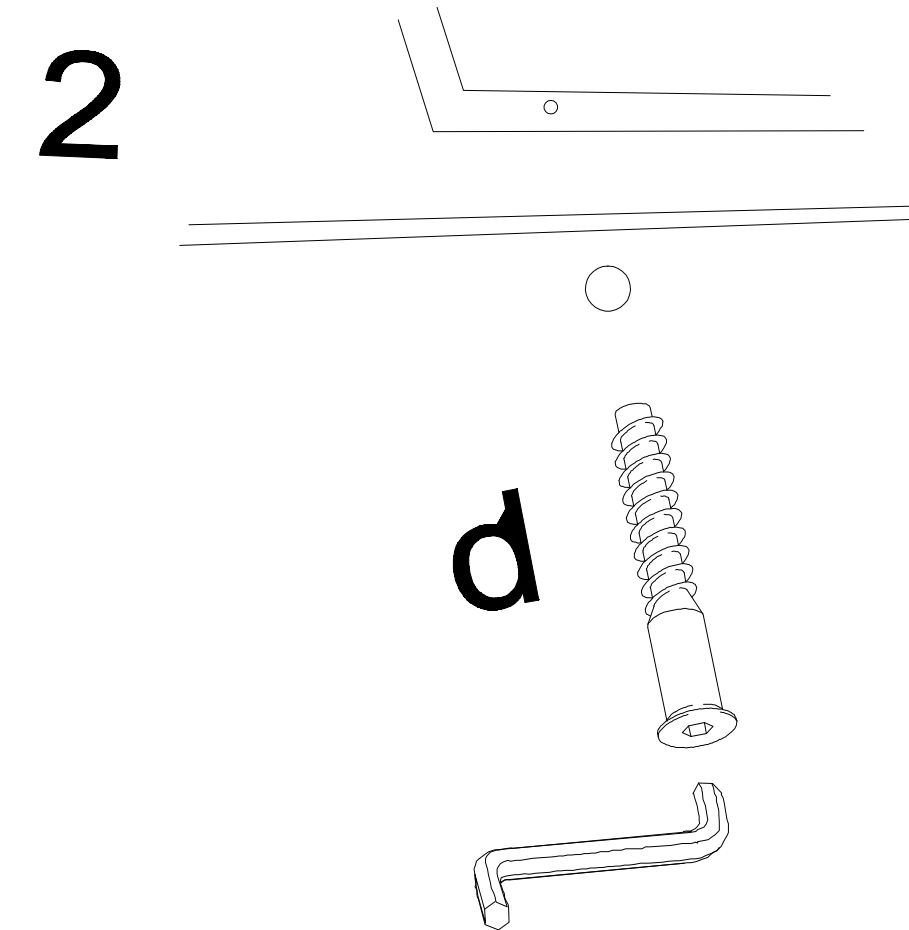
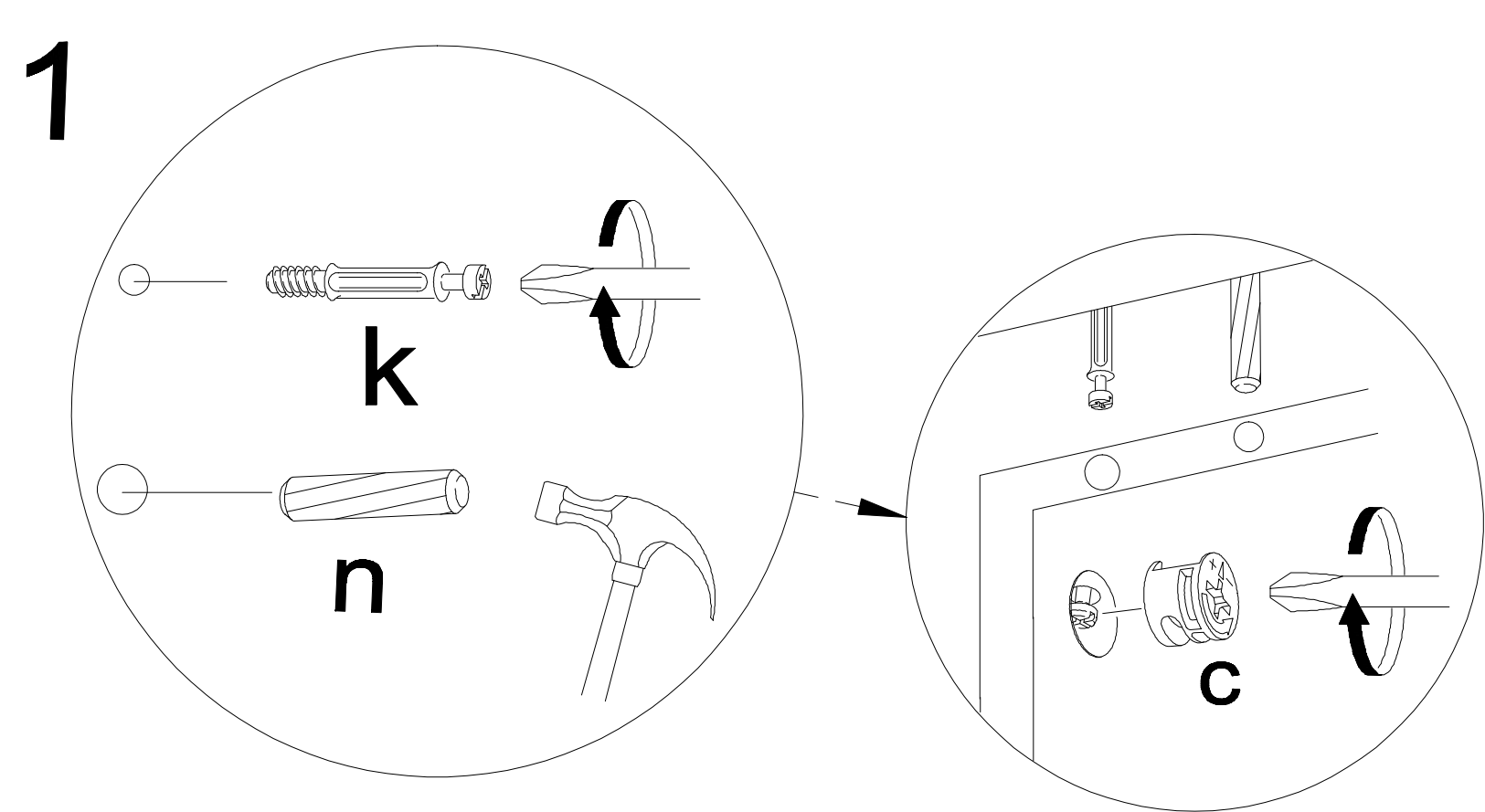


Łączenie HDF,
przy ewentualnym
podziale.

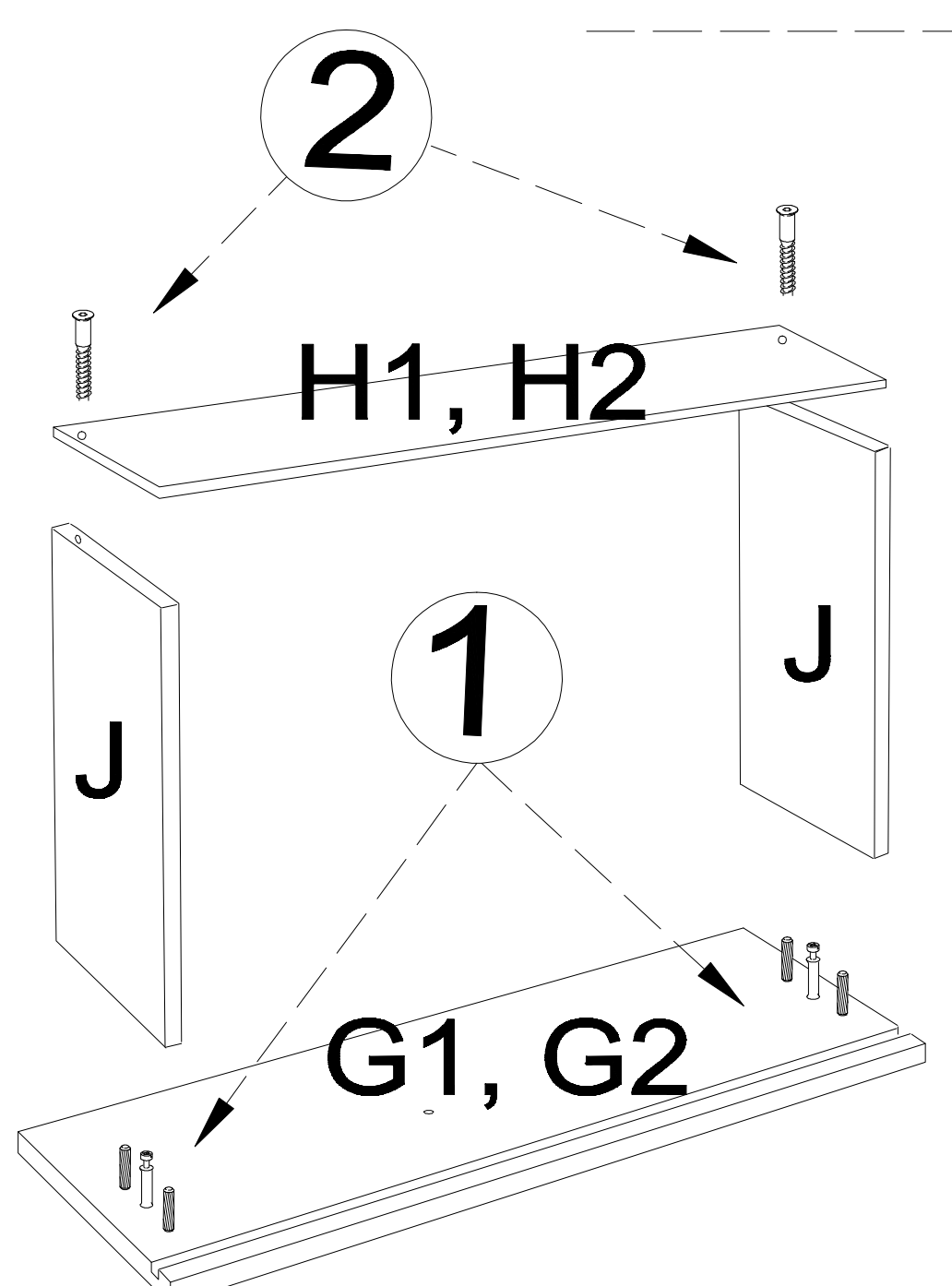


Wykaz	Wymiar (mm)	Ilość
A	1100x400x18	2
B	576x380x18	2
C	168x376x18	1
D	1063x376x18	2
F	186x376x18	2
G1	637x180x18	2
G2	400x180x18	2
G3	418x180x18	1
G4	674x180x18	1
H1	616x120x18	2
H2	379x120x18	2
H3	369,5x120x18	1
H4	625,5x120x18	1
J	330x120x18	12
L	1087x299x4	2
M1	377x353x4	2
M2	614x353x4	2
M3	624x353x4	1
M4	368x353x4	1

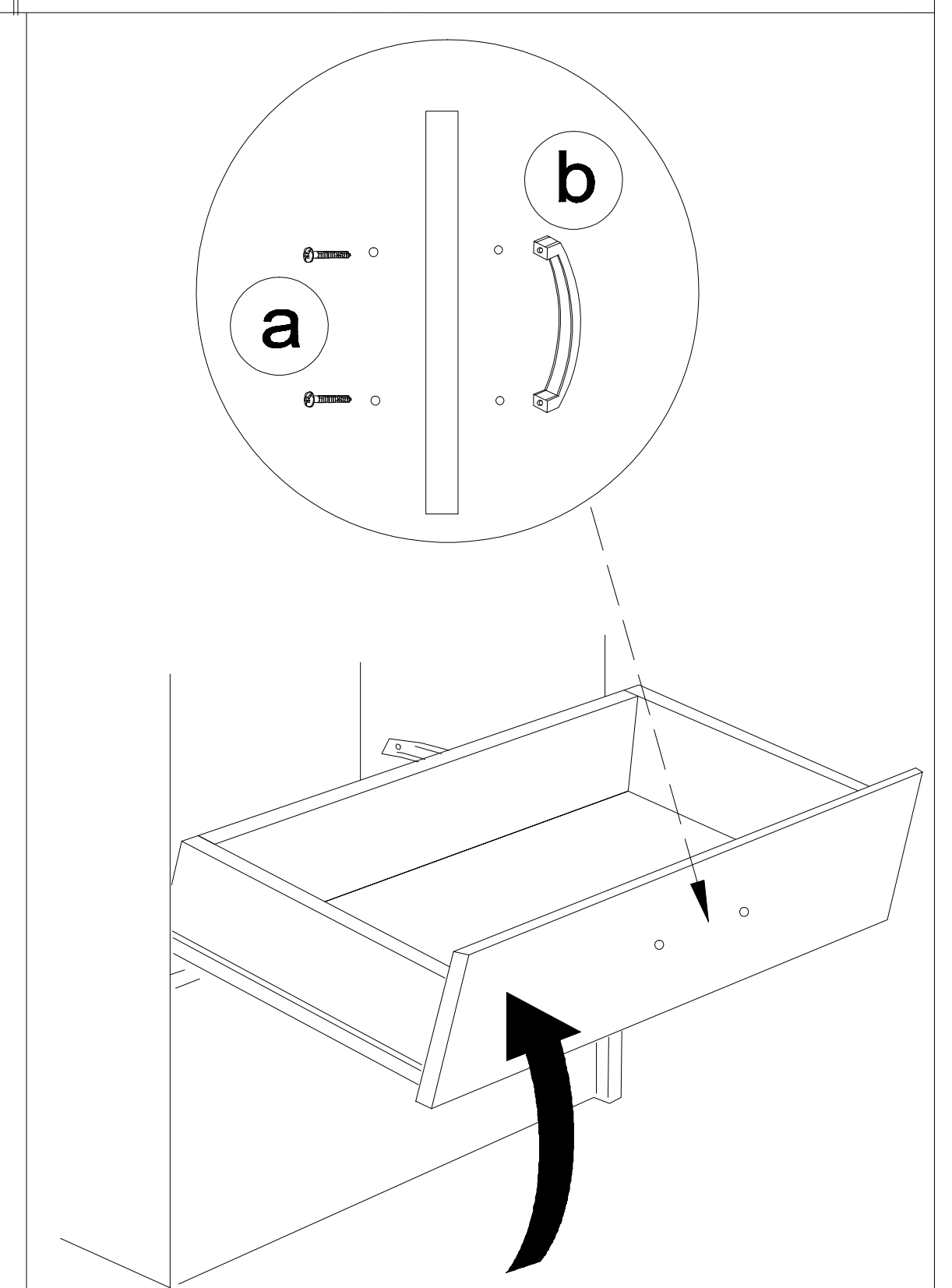
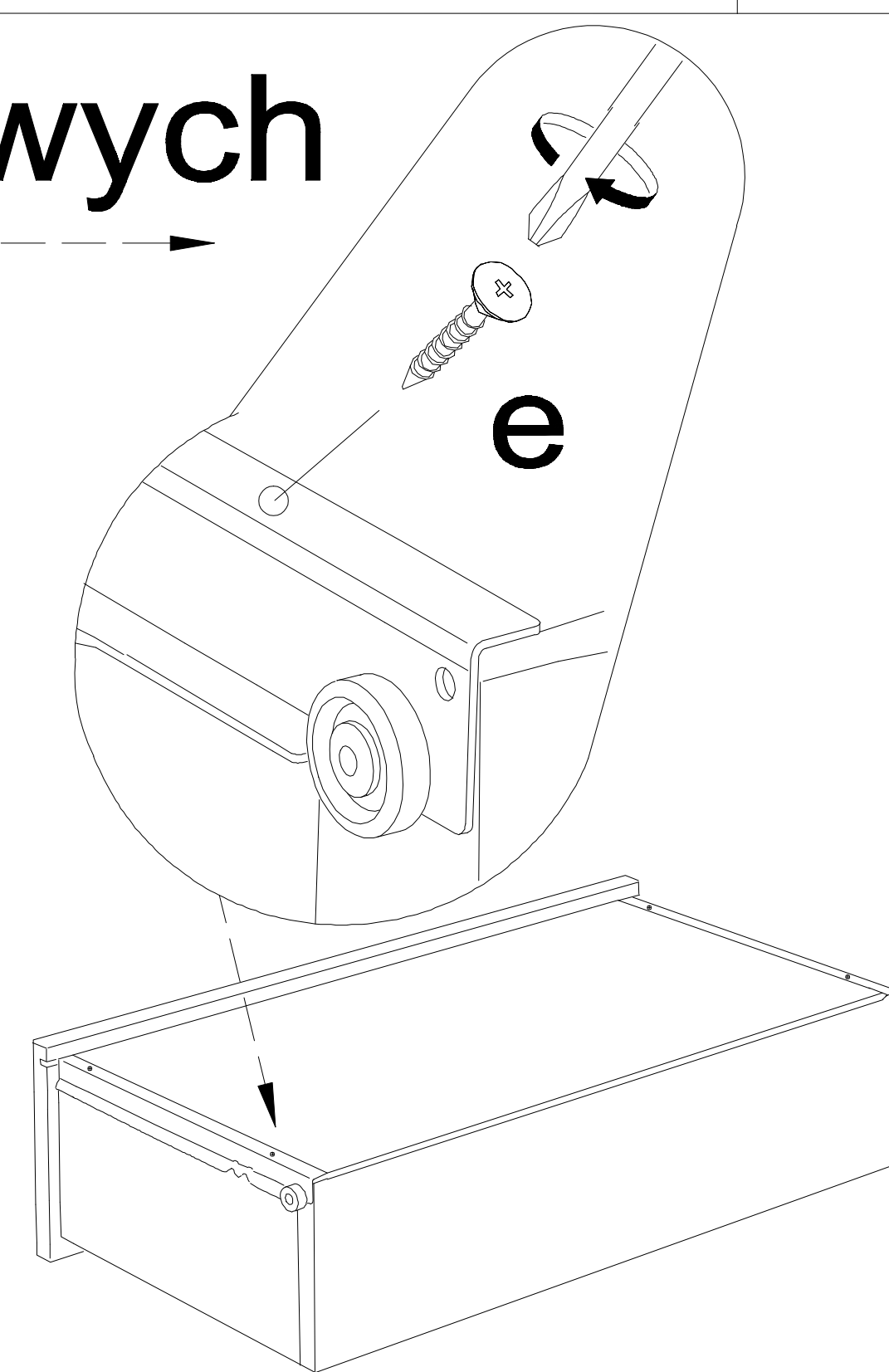
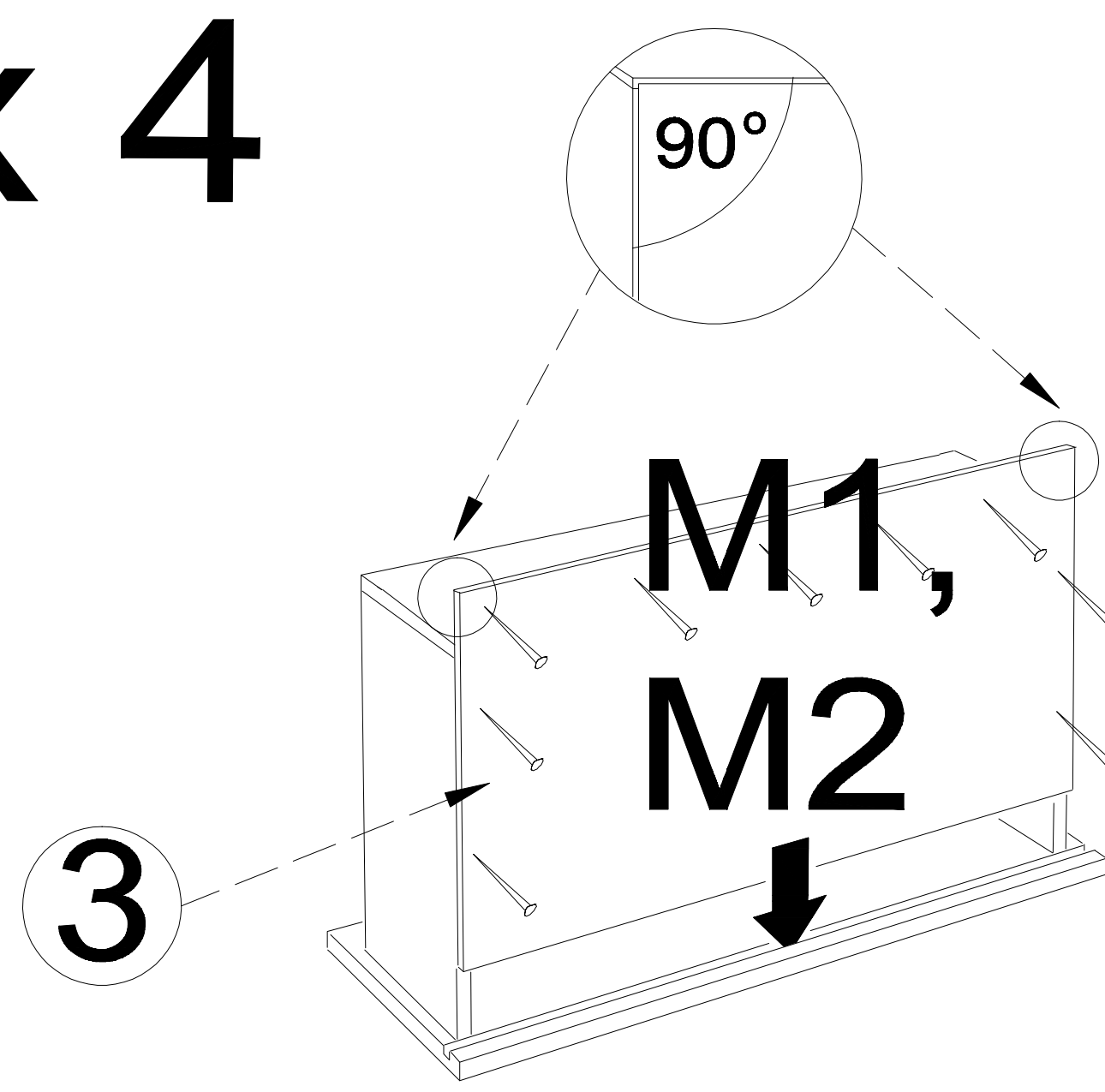
a	b	c	d	e	f	g	o	p	s	t
x 12	x 6	x 30	x 22	x 48					x 6	
	x 30	x 1		x 42		x 80		x 6	x 12	
j	k	l	m	n	h	i		r	w	z

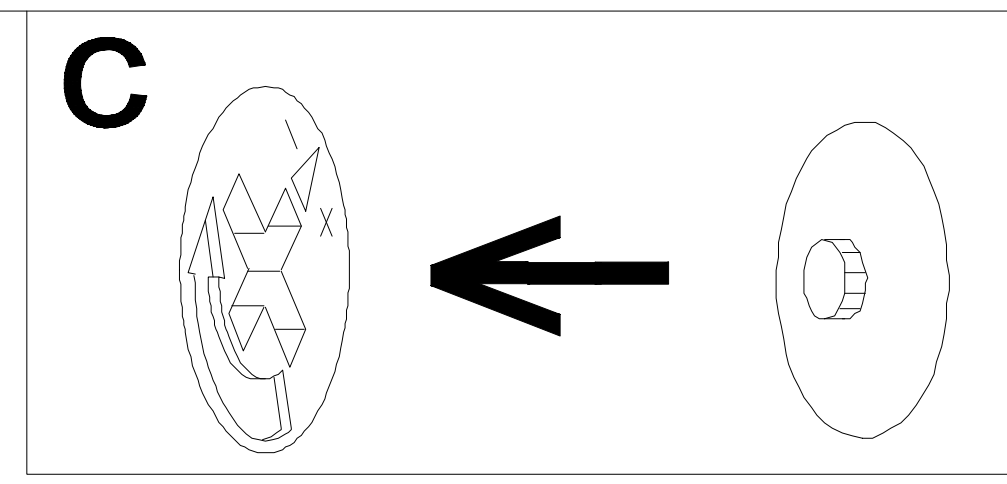
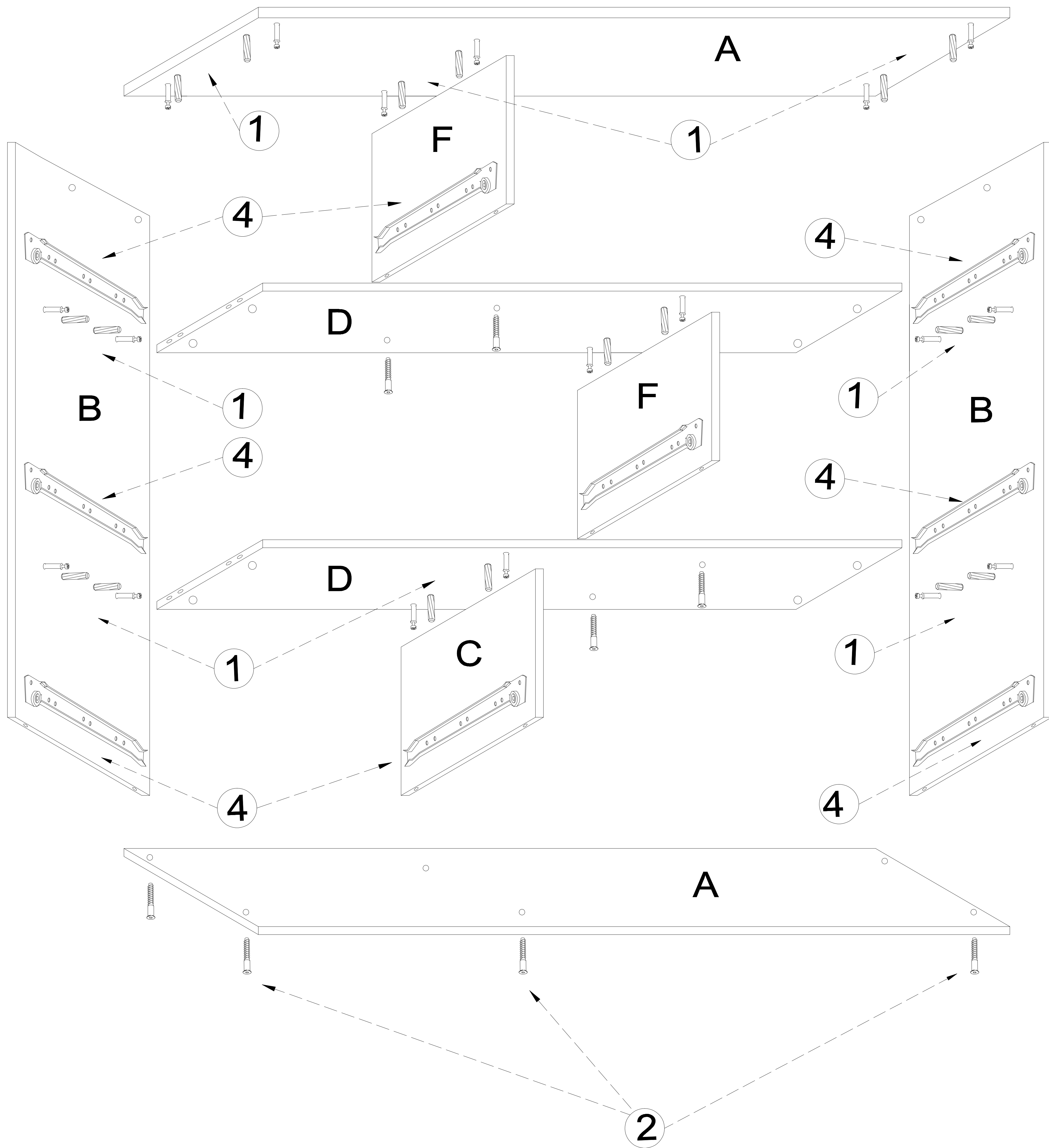


Montaż szuflad górnych i środkowych



x 4



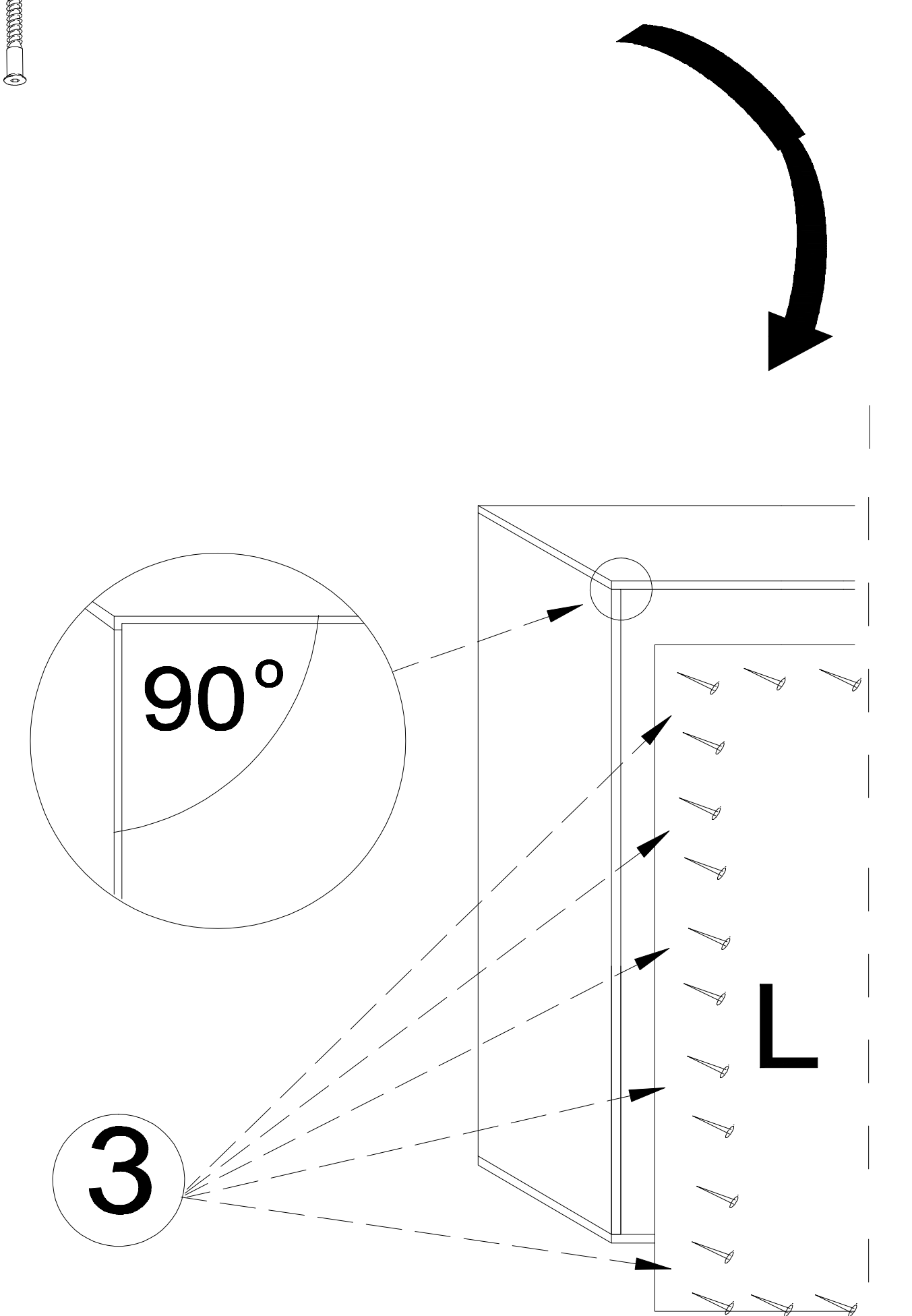


UWAGA !

KROK 1: montujemy akcesoria tzn. nabijamy kołki drewniane, wkręcamy mimosrody itd. do poszczególnych elementów, po kroku 2 przykręcamy prowadnice dolne.

KROK 2: łączymy elementy D, F dodajemy kolejno C, B, A.

KROK 3: przybijamy plecy HDF (L) i szuflady



Montaż szuflad dolnych

x 2

