

ADEKO

STOLARNIA

Assembly instruction

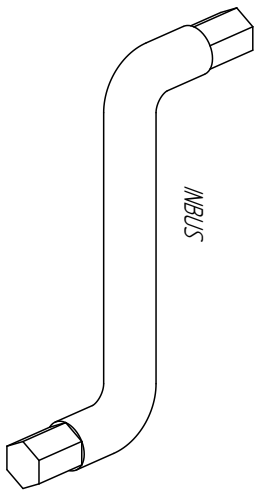
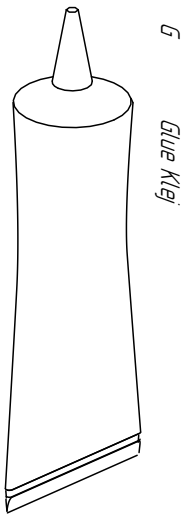
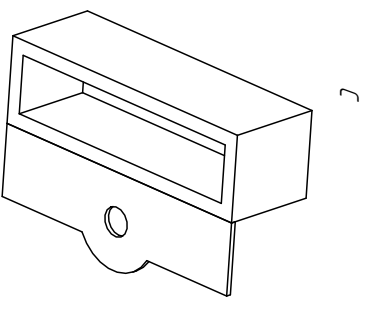
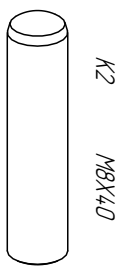
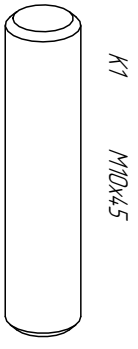
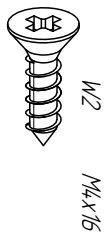
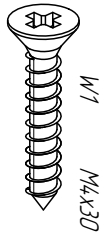
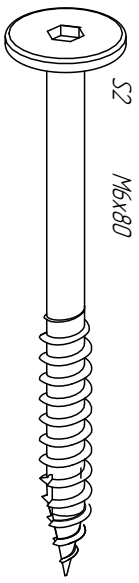
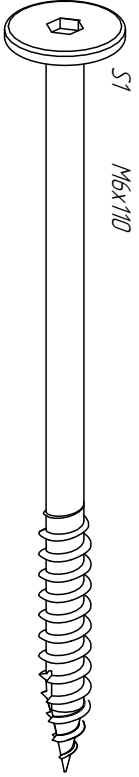
Instrukcja montażu

RM, NRM, RMB, RMBP, RMS, S

DMS, DM, DMSB, DMSBP, DMSS

SPIS TREŚCI / TABLE OF CONTENT

1. Strona tytułowa / Title page	1
2. Spis treści / Table of content	2
3. Śruby / Screws	3
4. Instrukcja montażu RM / Assembly instruction RM	5
5. Instrukcja montażu RMB / Assembly instruction RMB	11
6. Instrukcja montażu RMBP / Assembly instruction RMBP	17
7. Instrukcja montażu RMS / Assembly instruction RMS	24
8. Instrukcja montażu S / Assembly instruction S	30
9. Instrukcja montażu NRM / Assembly instruction NRM	35
10. Instrukcja montażu DMS / Assembly instruction DMS	40
11. Instrukcja montażu DMSB / Assembly instruction DMSB	47
12. Instrukcja montażu DMSBP / Assembly instruction DMSBP	54
13. Instrukcja montażu DMSS / Assembly instruction DMSS	62
14. Instrukcja montażu DMM / Assembly instruction DMM	69
16 Instr. mont. łózek o szerokości powyżej 90cm Assembly instruction bed over 90cm wide	75
17. Informacje o produkcie / Product informations	78
18. Kontakt / Contact	80



<i>RM</i>	<i>RMB</i>	<i>RMBP</i>	<i>RMS</i>	<i>NRM</i>	<i>S</i>
<i>S1 - x4</i>	<i>S1 - x8</i>	<i>S1 - x8</i>	<i>S1 - x4</i>	<i>S1 - x4</i>	
<i>S2 - x12</i>	<i>S2 - x16</i>	<i>S2 - x16</i>	<i>S2 - x12</i>	<i>S2 - x12</i>	<i>S2 - x10</i>
<i>W1 - x18</i>	<i>W1 - x18</i>	<i>W1 - x18</i>	<i>W1 - x18</i>	<i>W1 - x16</i>	<i>W1 - x16</i>
<i>W2 - x32</i>	<i>W2 - x32</i>	<i>W2 - x32</i>	<i>W2 - x32</i>	<i>K1 - x20</i>	<i>G - x1</i>
<i>C - x32</i>	<i>C - x32</i>	<i>C - x32</i>	<i>C - x32</i>	<i>G - x3</i>	
<i>K1 - x20</i>	<i>K1 - x28</i>	<i>K1 - x28</i>	<i>K1 - x20</i>	<i>INBUS - x1</i>	
<i>G - x3</i>	<i>G - x3</i>	<i>K2 - X68</i>	<i>G - x3</i>		
<i>INBUS - x1</i>	<i>INBUS - x1</i>	<i>G - x3</i>	<i>INBUS - x1</i>		
		<i>INBUS - x1</i>			

<i>DMS</i>	<i>DMSB</i>	<i>DMSBP</i>	<i>DMSS</i>	<i>DM</i>
<i>S1 - x4</i>	<i>S1 - x8</i>	<i>S1 - x8</i>	<i>S1 - x4</i>	<i>S1 - x4</i>
<i>S2 - x12</i>	<i>S2 - x16</i>	<i>S2 - x16</i>	<i>S2 - x12</i>	<i>S2 - x12</i>
<i>W1 - x18</i>	<i>W1 - x18</i>	<i>W1 - x18</i>	<i>W1 - x18</i>	<i>K1 - x16</i>
<i>W2 - x32</i>	<i>W2 - x32</i>	<i>W2 - x32</i>	<i>W2 - x32</i>	<i>G - x3</i>
<i>C - x32</i>	<i>C - x32</i>	<i>C - x32</i>	<i>C - x32</i>	<i>INBUS - x1</i>
<i>K1 - x16</i>	<i>K1 - x24</i>	<i>K1 - x28</i>	<i>K1 - x16</i>	
<i>G - x3</i>	<i>G - x3</i>	<i>K2 - X68</i>	<i>G - x3</i>	
<i>INBUS - x1</i>	<i>INBUS - x1</i>	<i>G - x3</i>	<i>INBUS - x1</i>	
		<i>INBUS - x1</i>		

RM

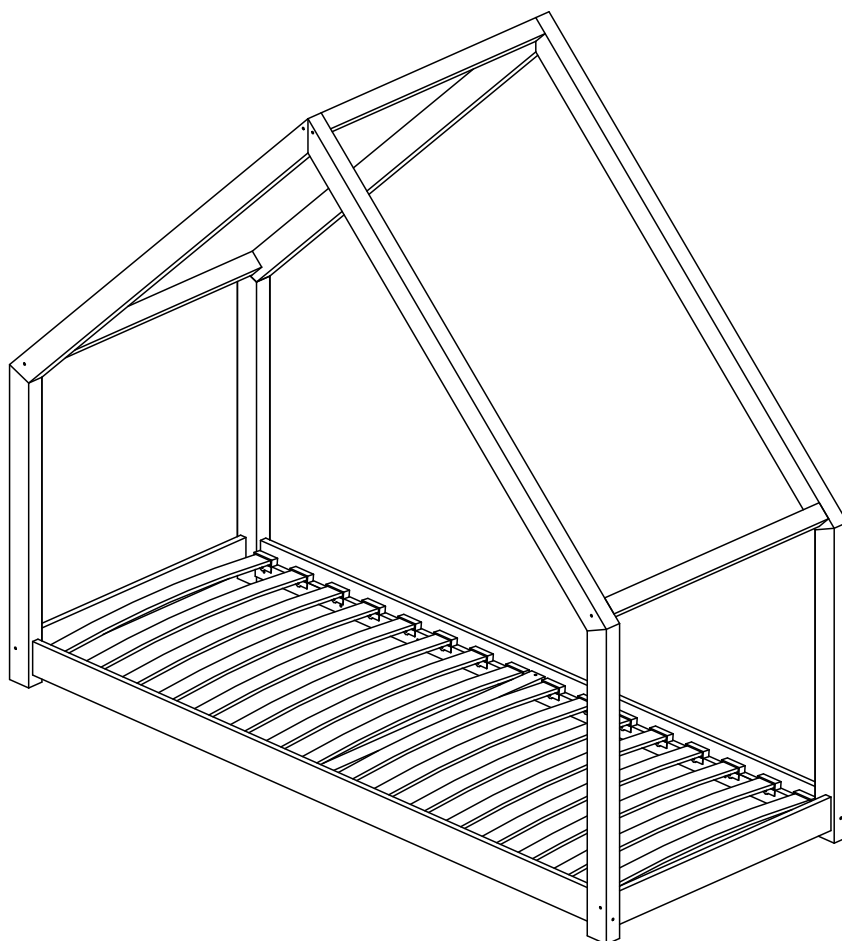
60x120 70x140 70x160

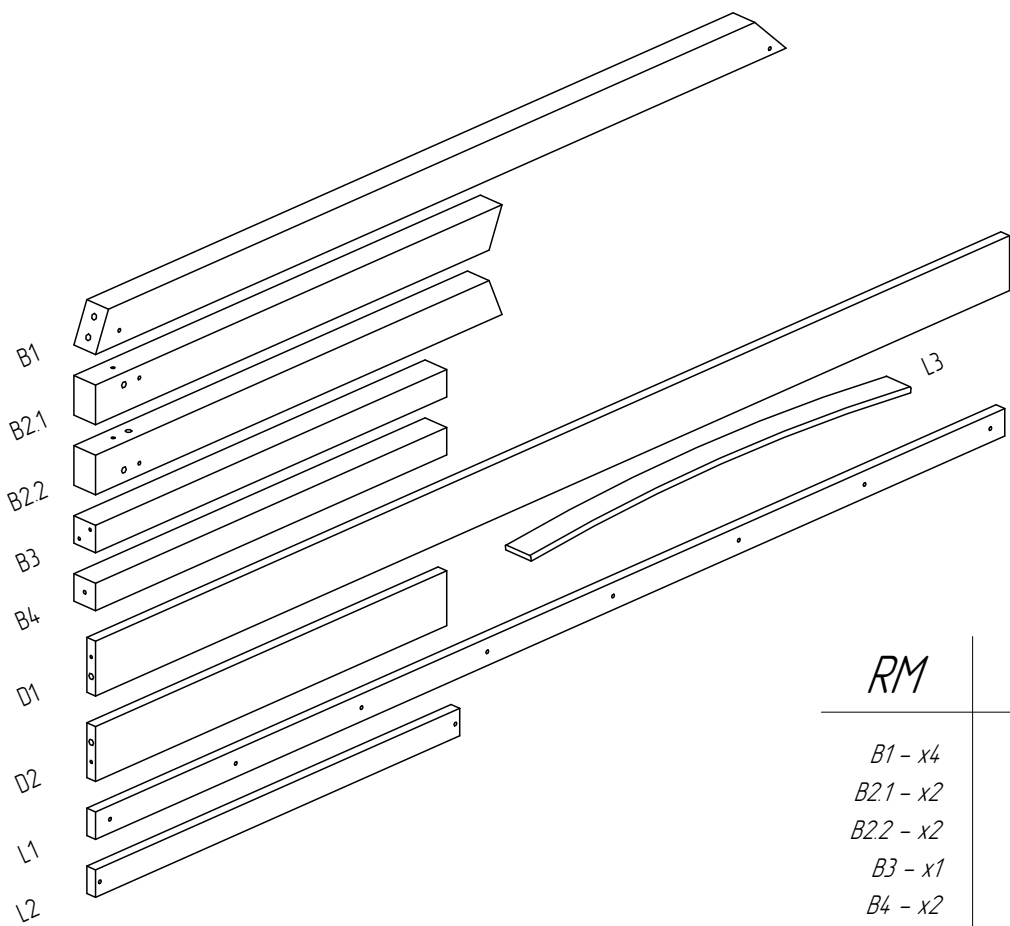
80x140 80x160 80x180

80x190 80x200

90x140 90x160 90x180

90x190 90x200

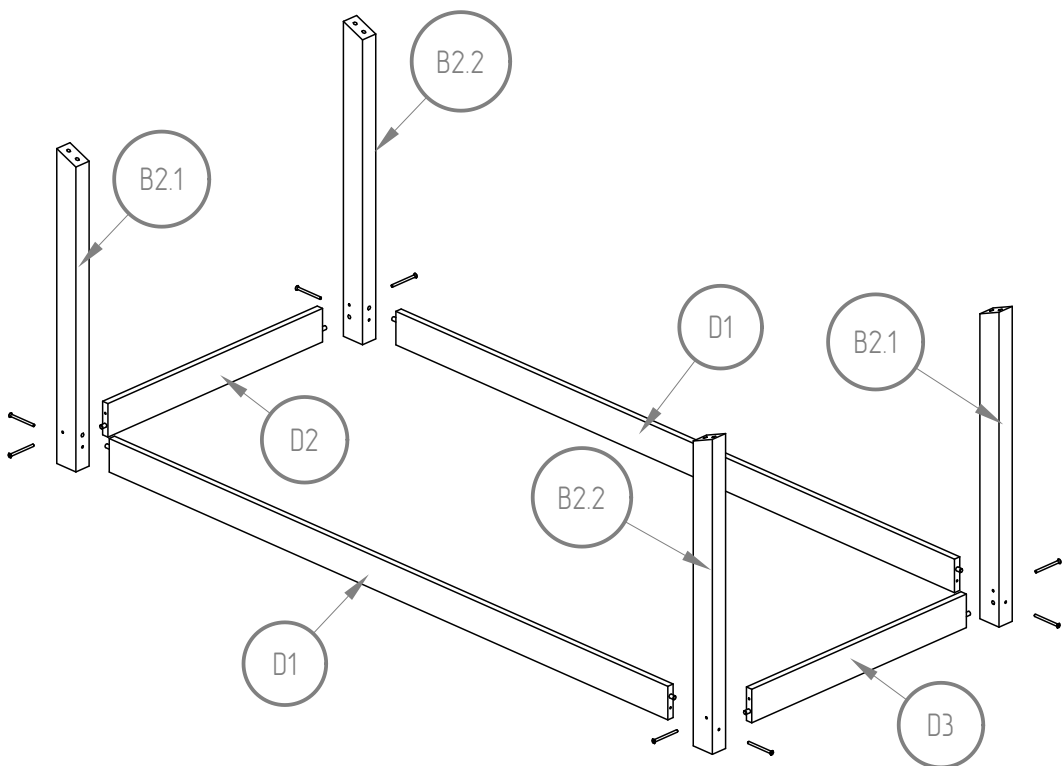
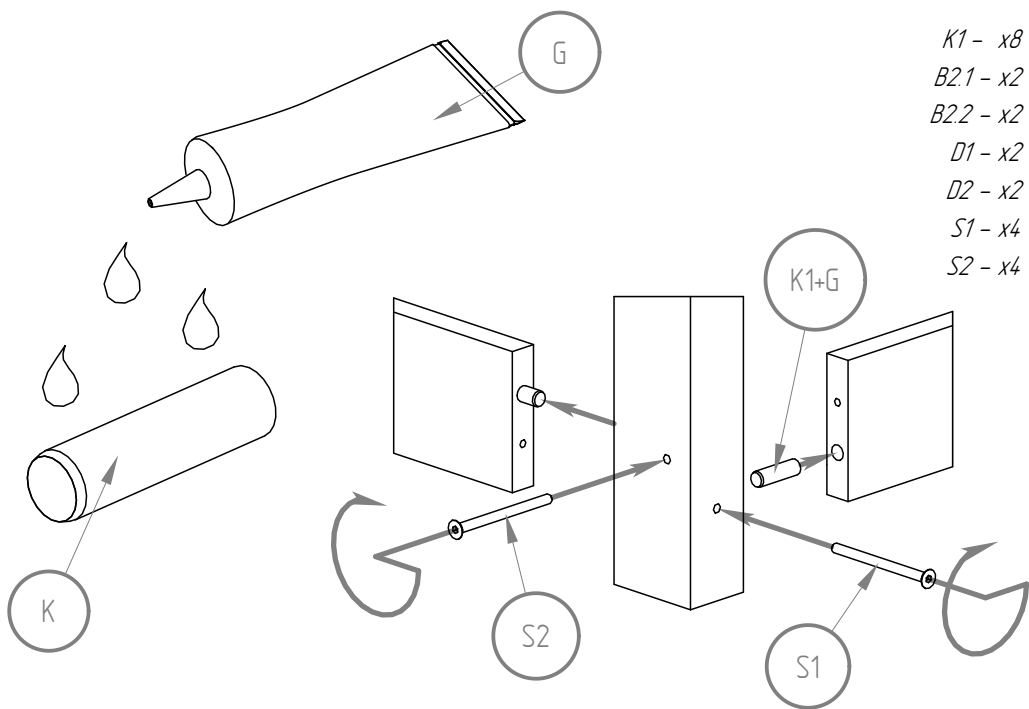


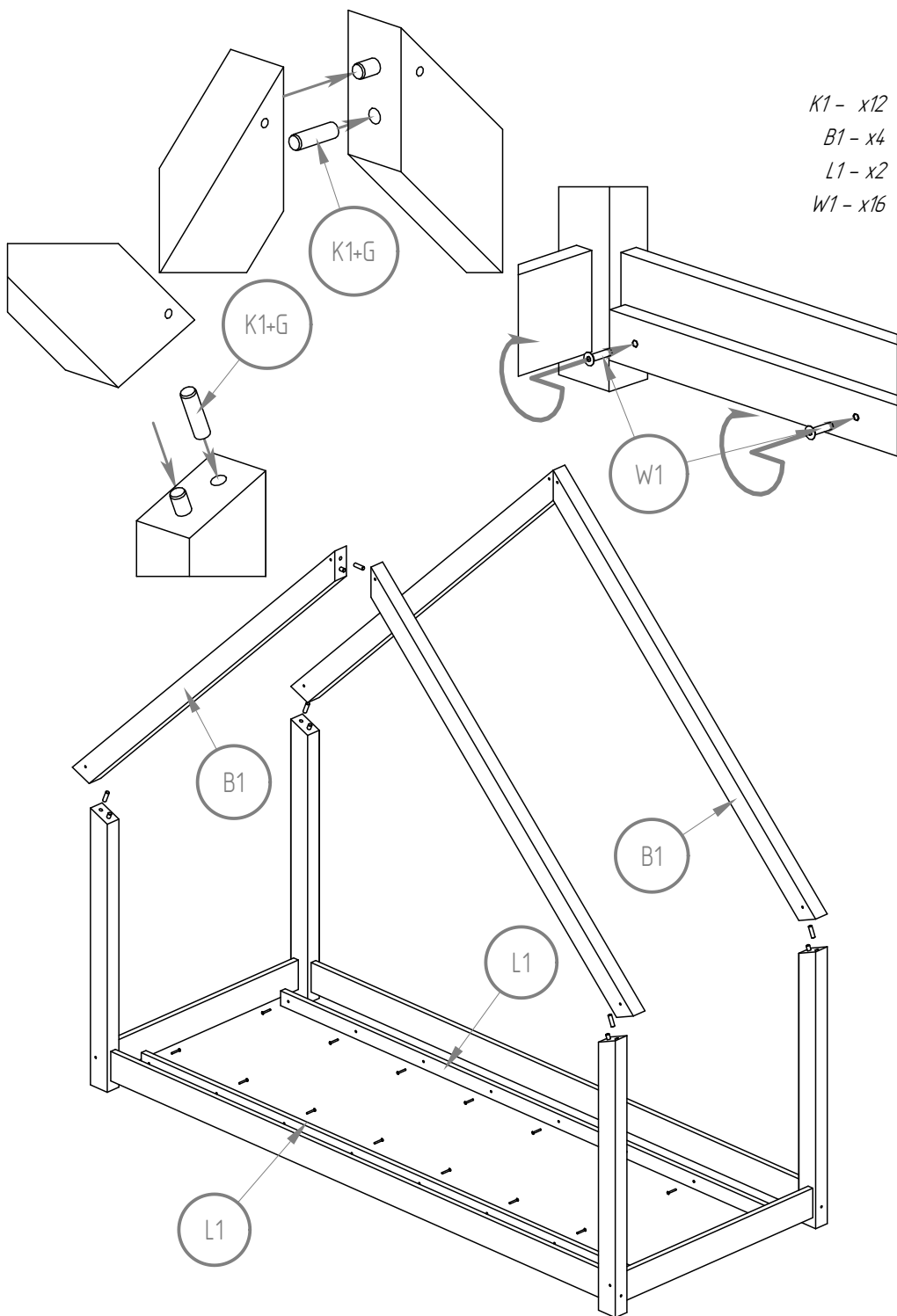


RM

- B1 - x4*
- B2.1 - x2*
- B2.2 - x2*
- B3 - x1*
- B4 - x2*
- D1 - x2*
- D2 - x2*
- L1 - x2*
- L2 - x1*
- L3 - x16*

- K1 - x8*
- B2.1 - x2*
- B2.2 - x2*
- D1 - x2*
- D2 - x2*
- S1 - x4*
- S2 - x4*



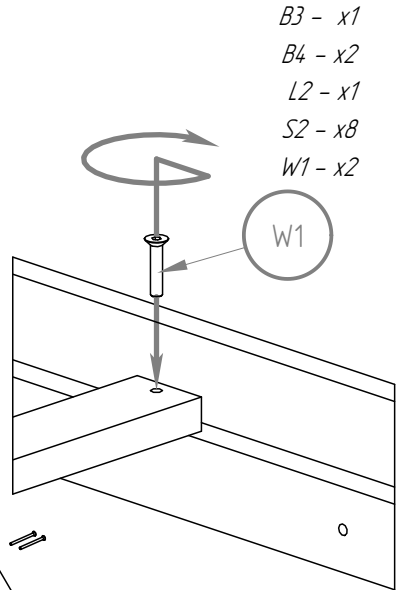
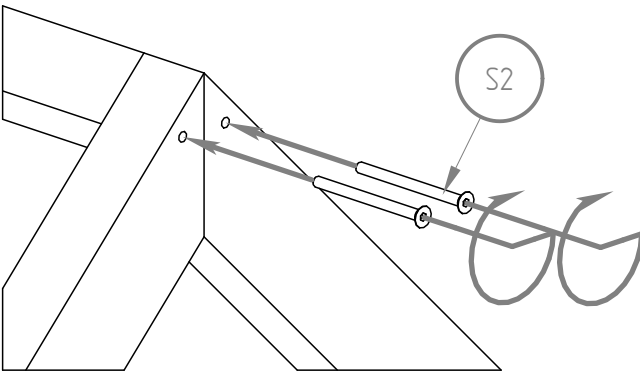


K1 - x12

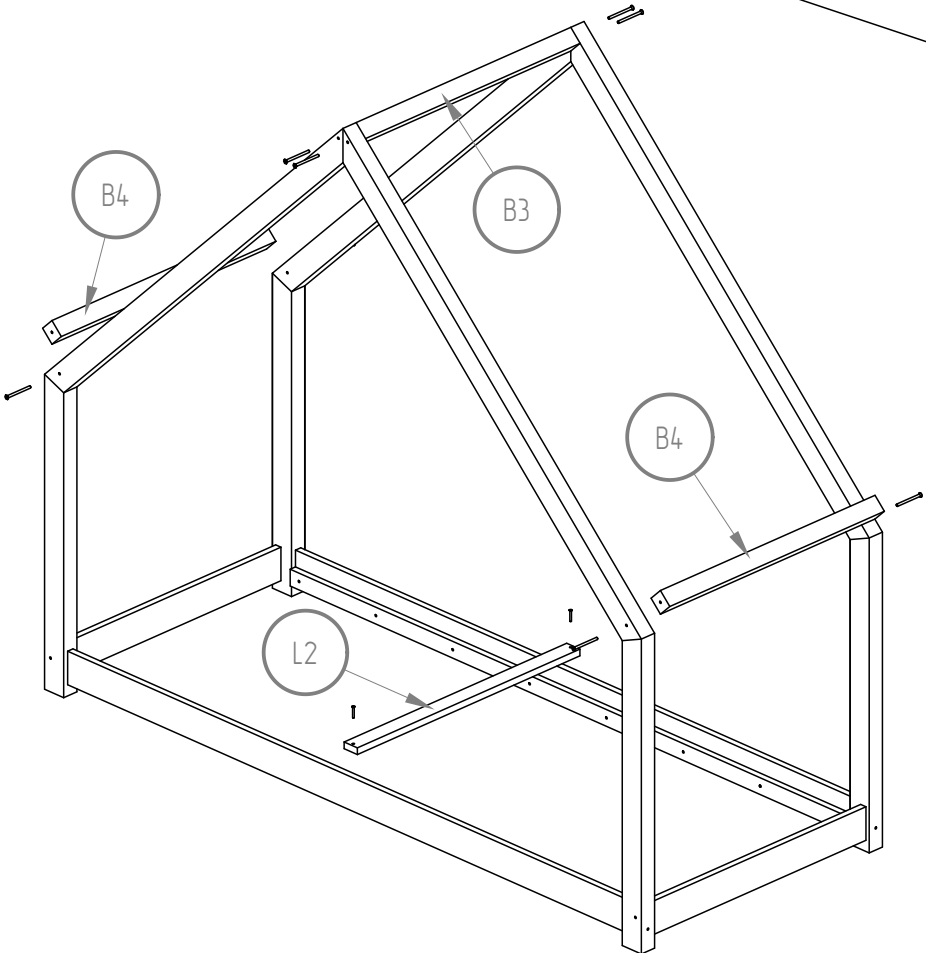
B1 - x4

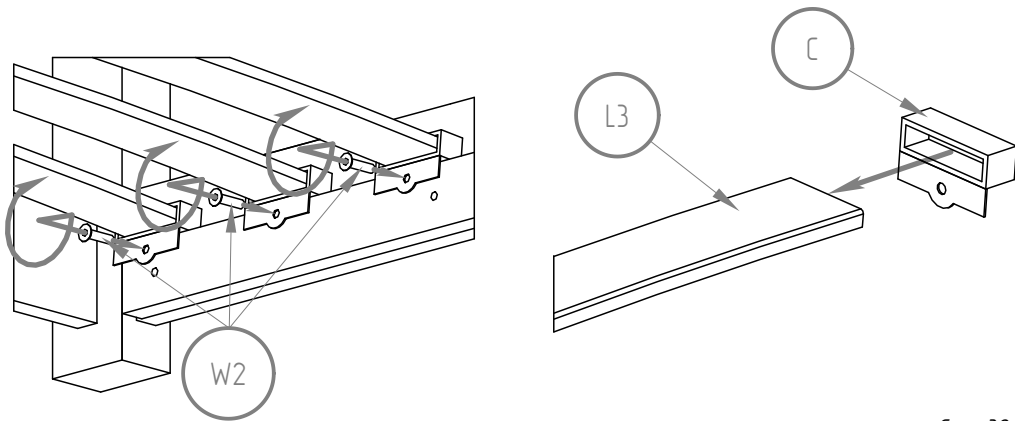
L1 - x2

W1 - x16

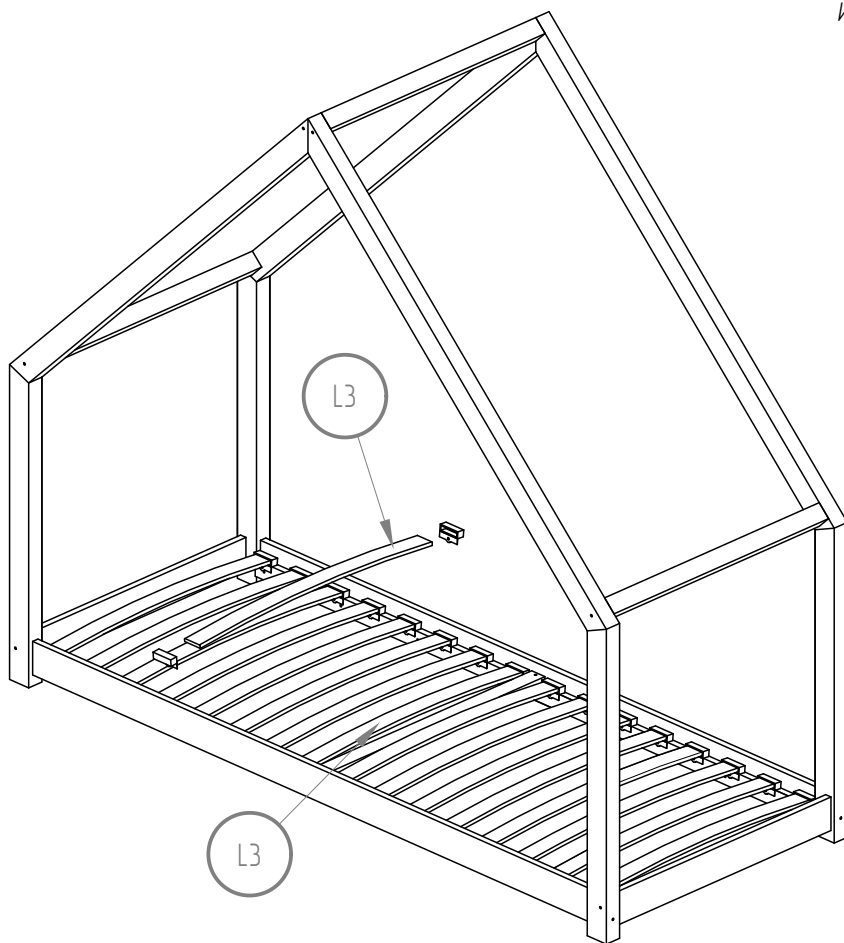


- B3 - x1
- B4 - x2
- L2 - x1
- S2 - x8
- W1 - x2





C - x32
L3 - x16
W2 - x32



RMB

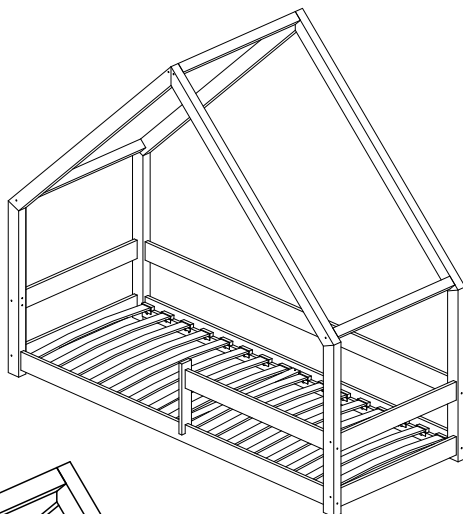
60x120 70x140 70x160

80x140 80x160 80x180

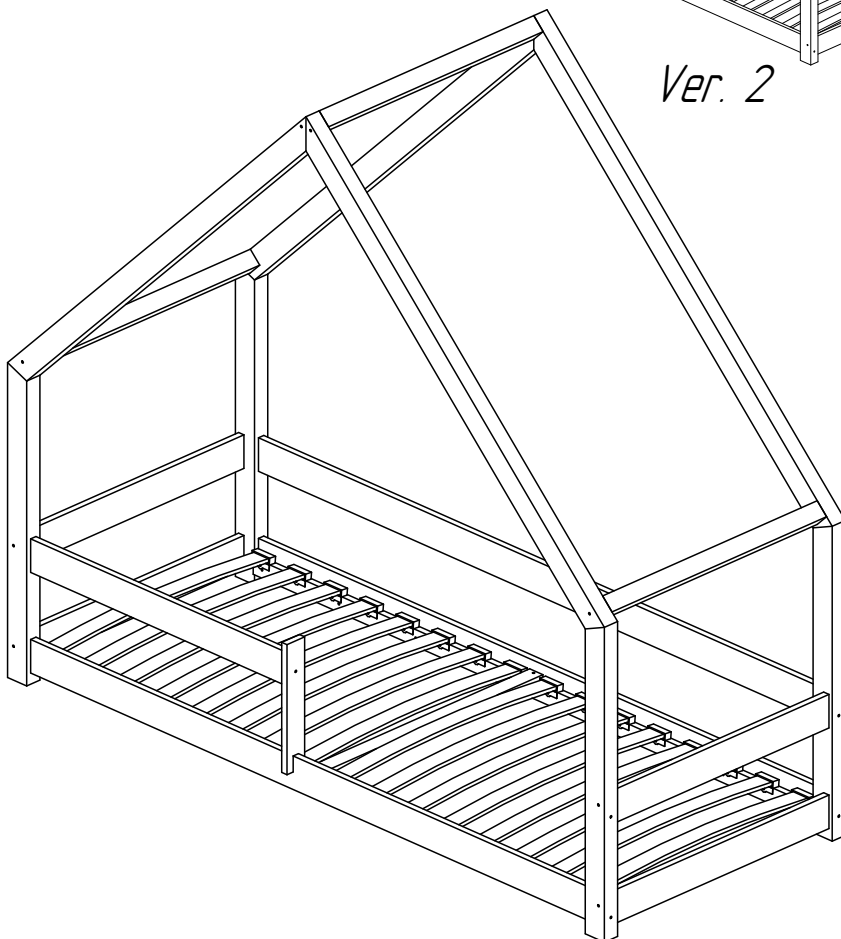
80x190 80x200

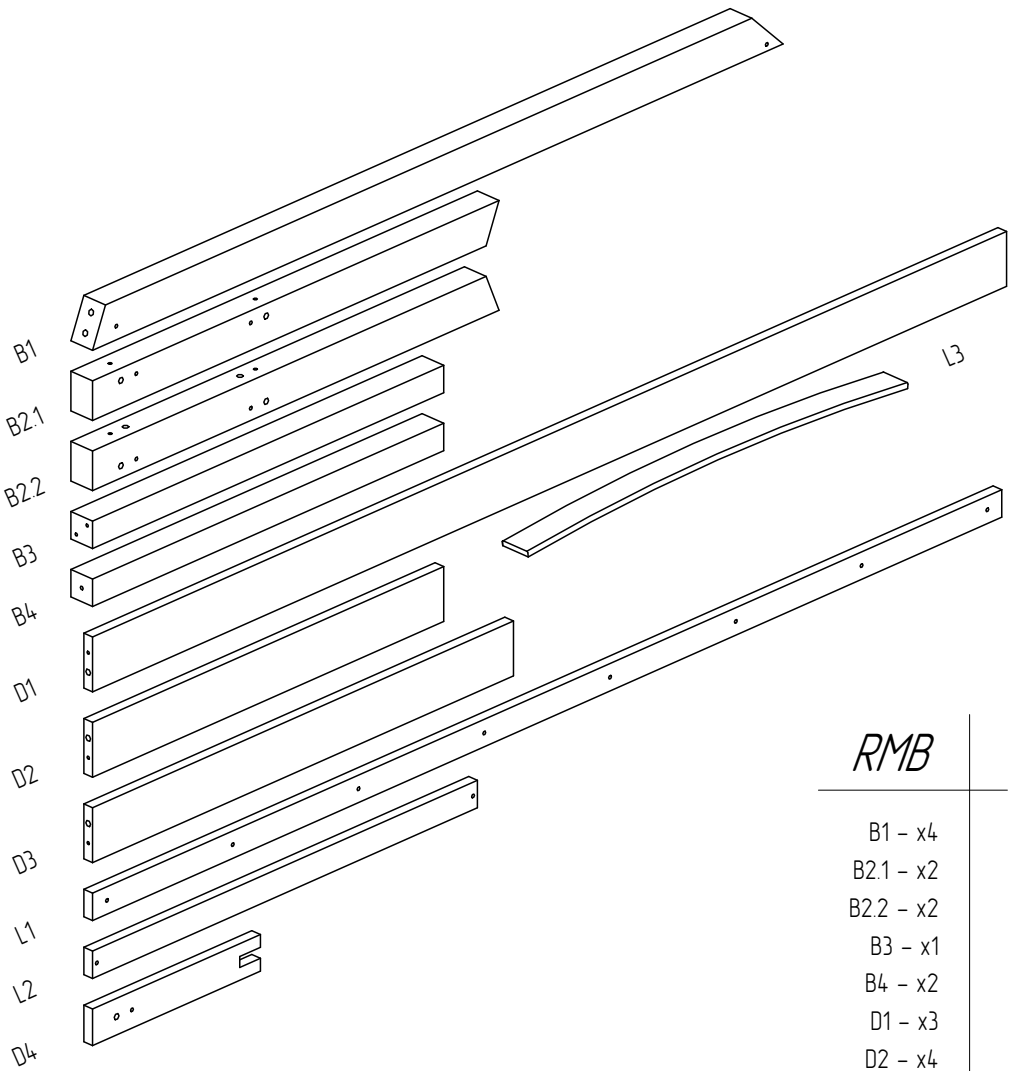
90x140 90x160 90x180

90x190 90x200



Ver. 2





RMB

- B1 - x4
- B2.1 - x2
- B2.2 - x2
- B3 - x1
- B4 - x2
- D1 - x3
- D2 - x4
- D3 - x1
- D4 - x1
- L1 - x2
- L2 - x1
- L3 - x16

K1 - x16

B2.1 - x2

B2.2 - x2

D1 - x3

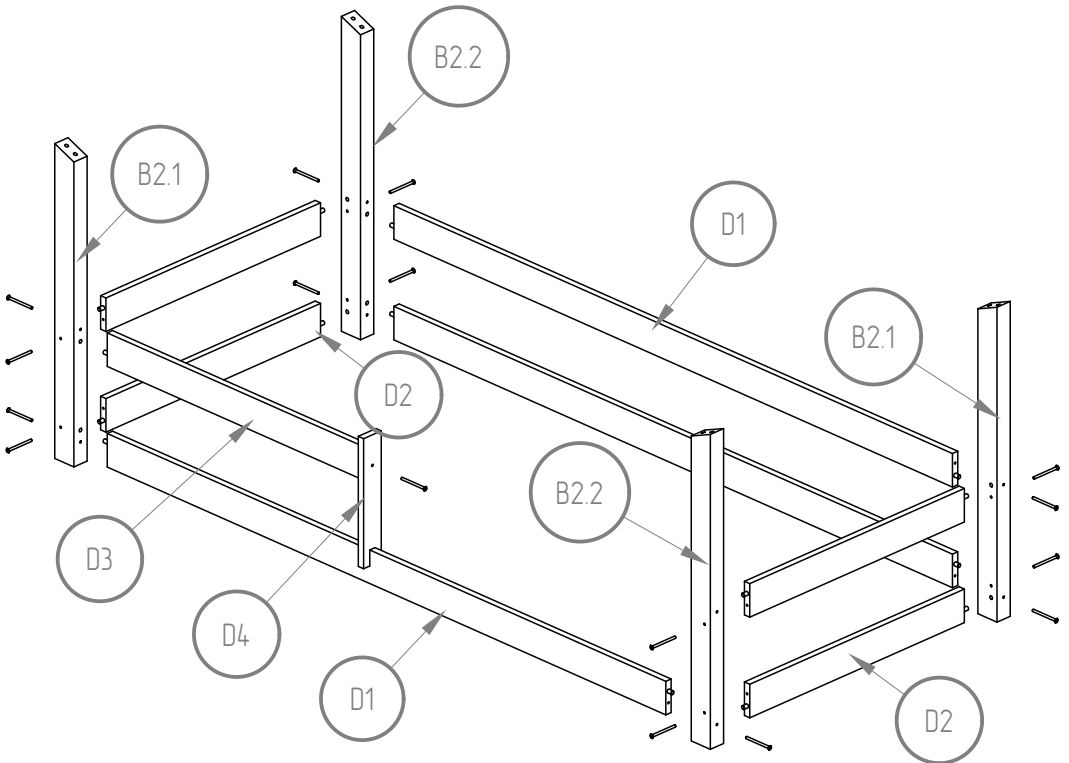
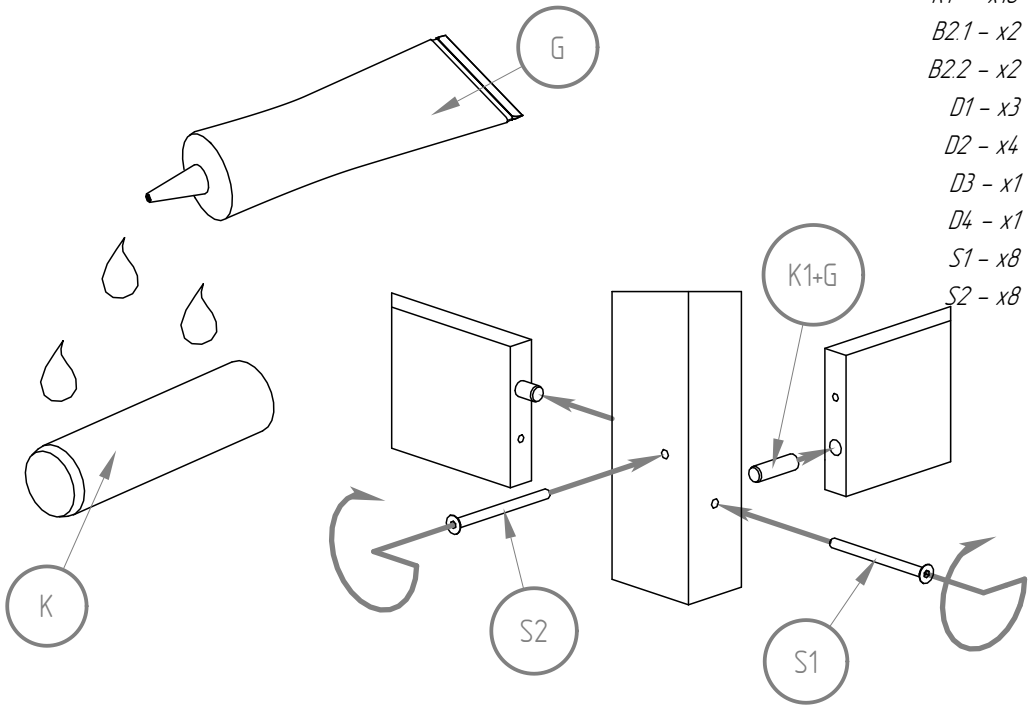
D2 - x4

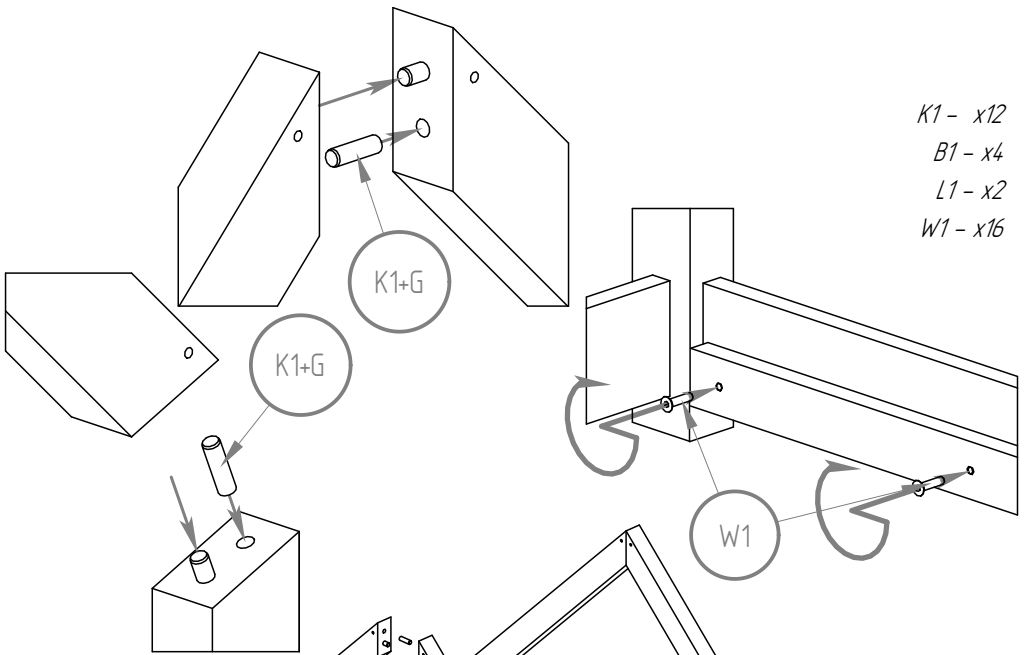
D3 - x1

D4 - x1

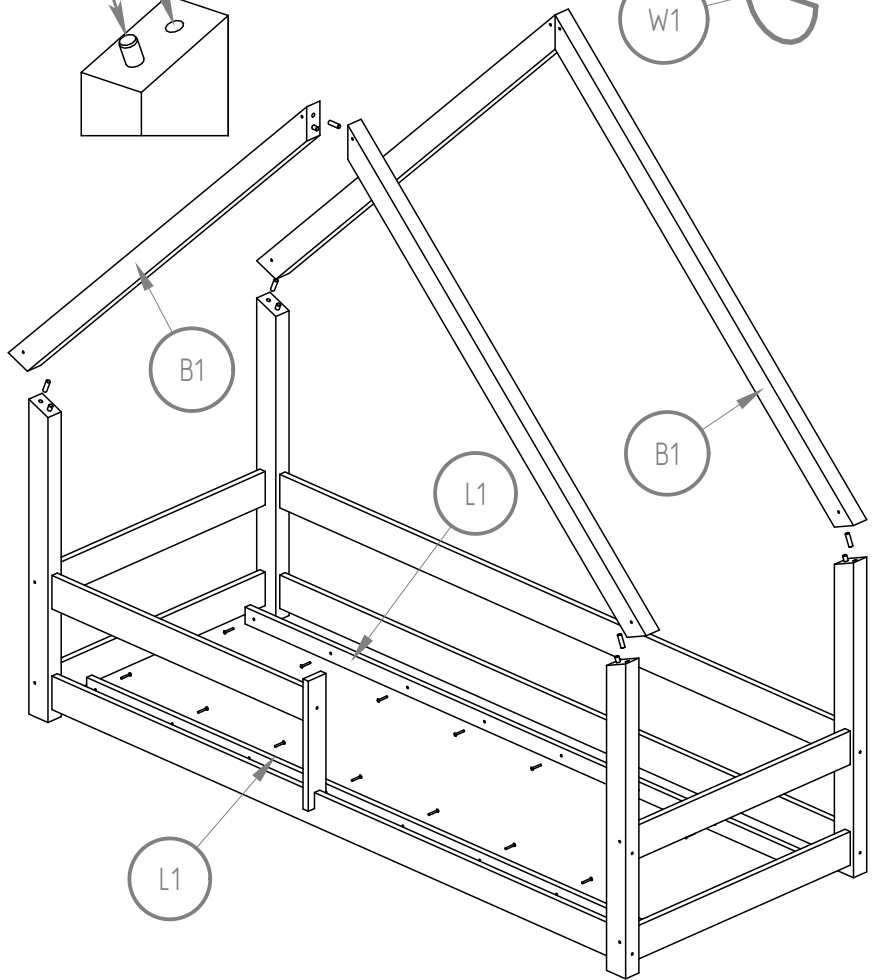
S1 - x8

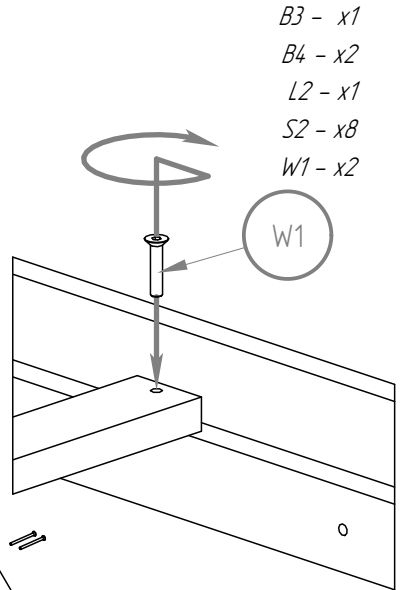
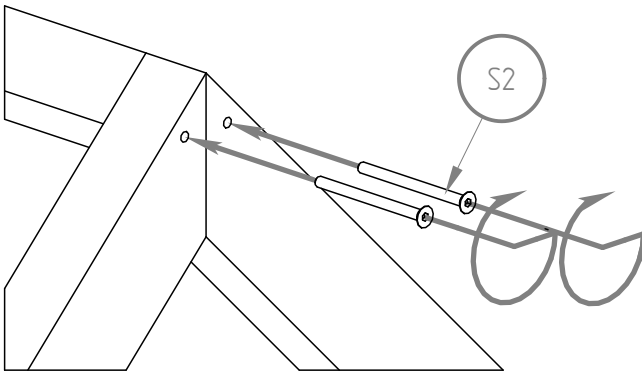
S2 - x8



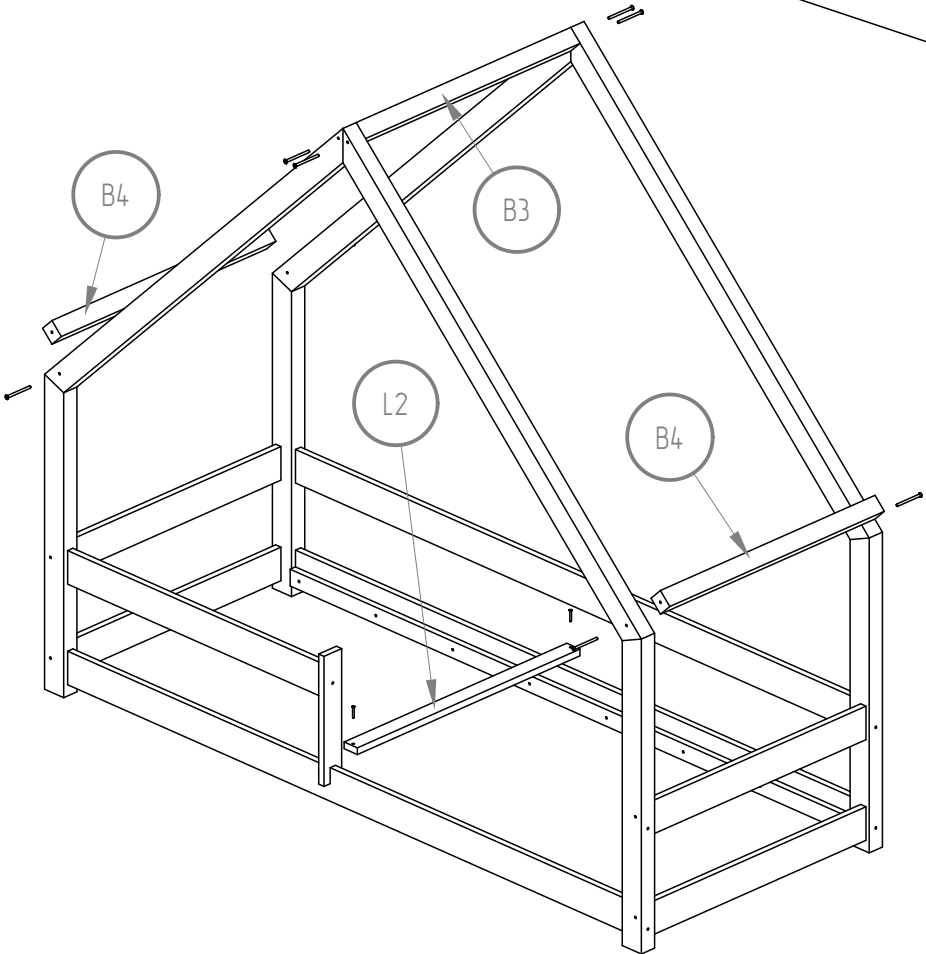


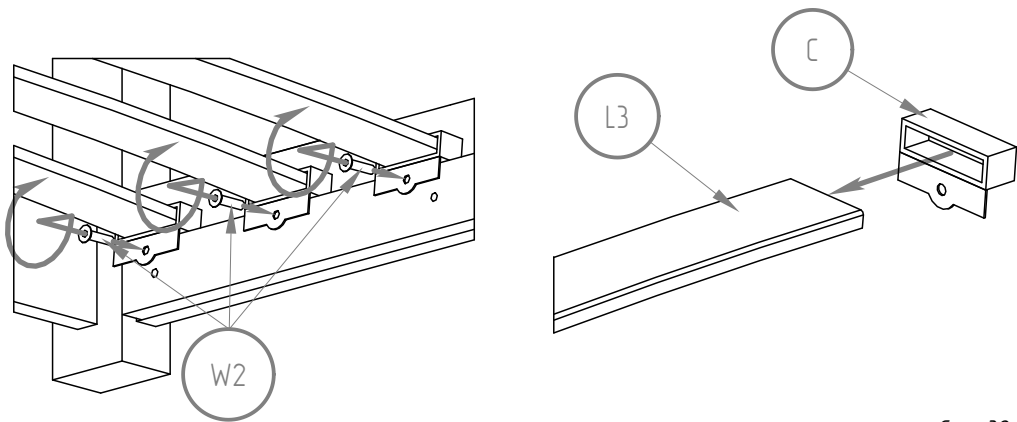
- K1 - x12*
- B1 - x4*
- L1 - x2*
- W1 - x16*



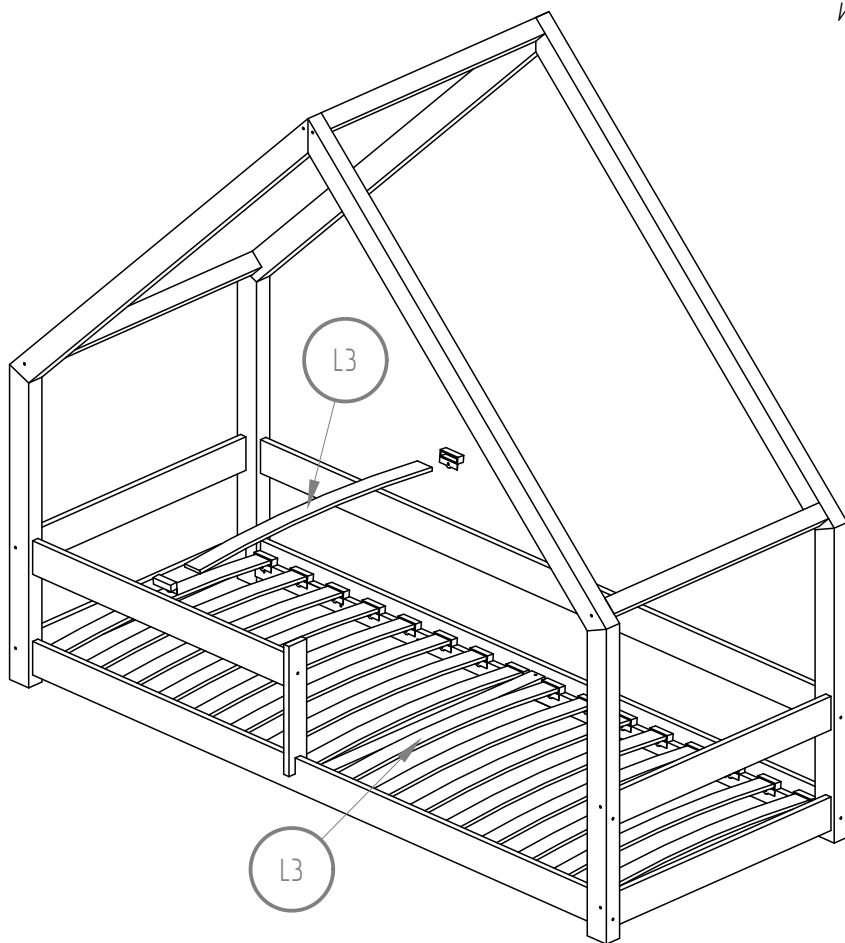


- B3 - x1
- B4 - x2
- L2 - x1
- S2 - x8
- W1 - x2





C - x32
L3 - x16
W2 - x32



RMBP

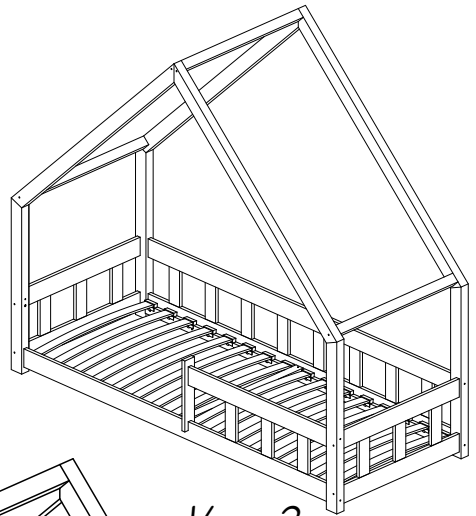
60x120 70x140 70x160

80x140 80x160 80x180

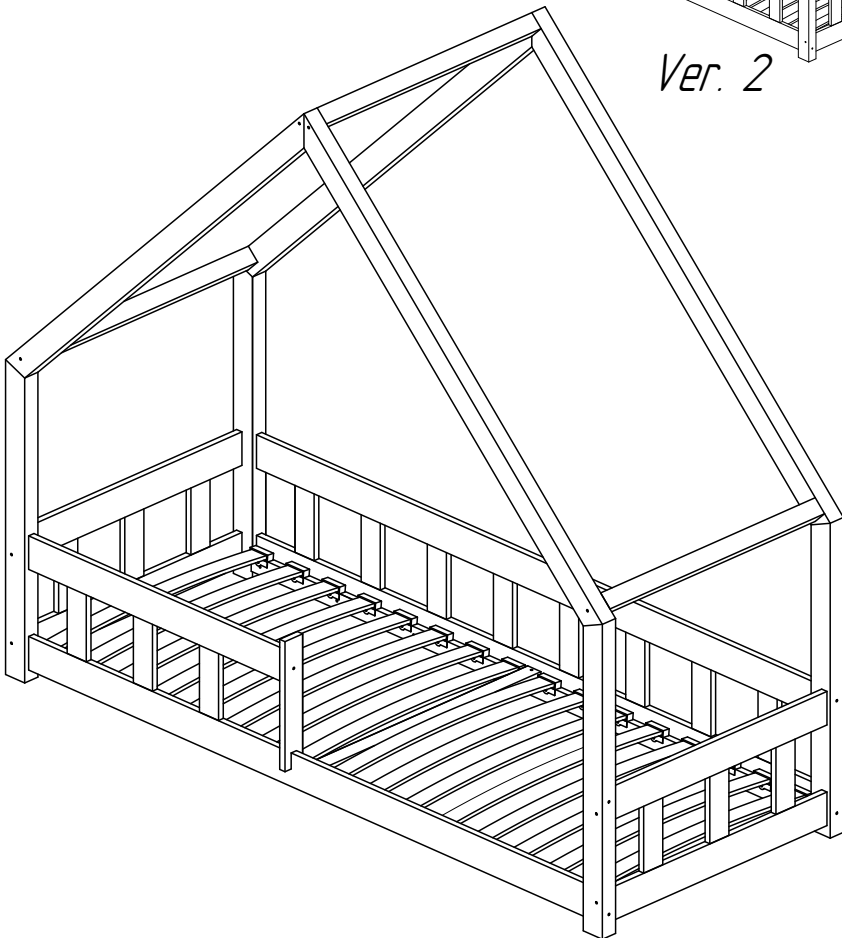
80x190 80x200

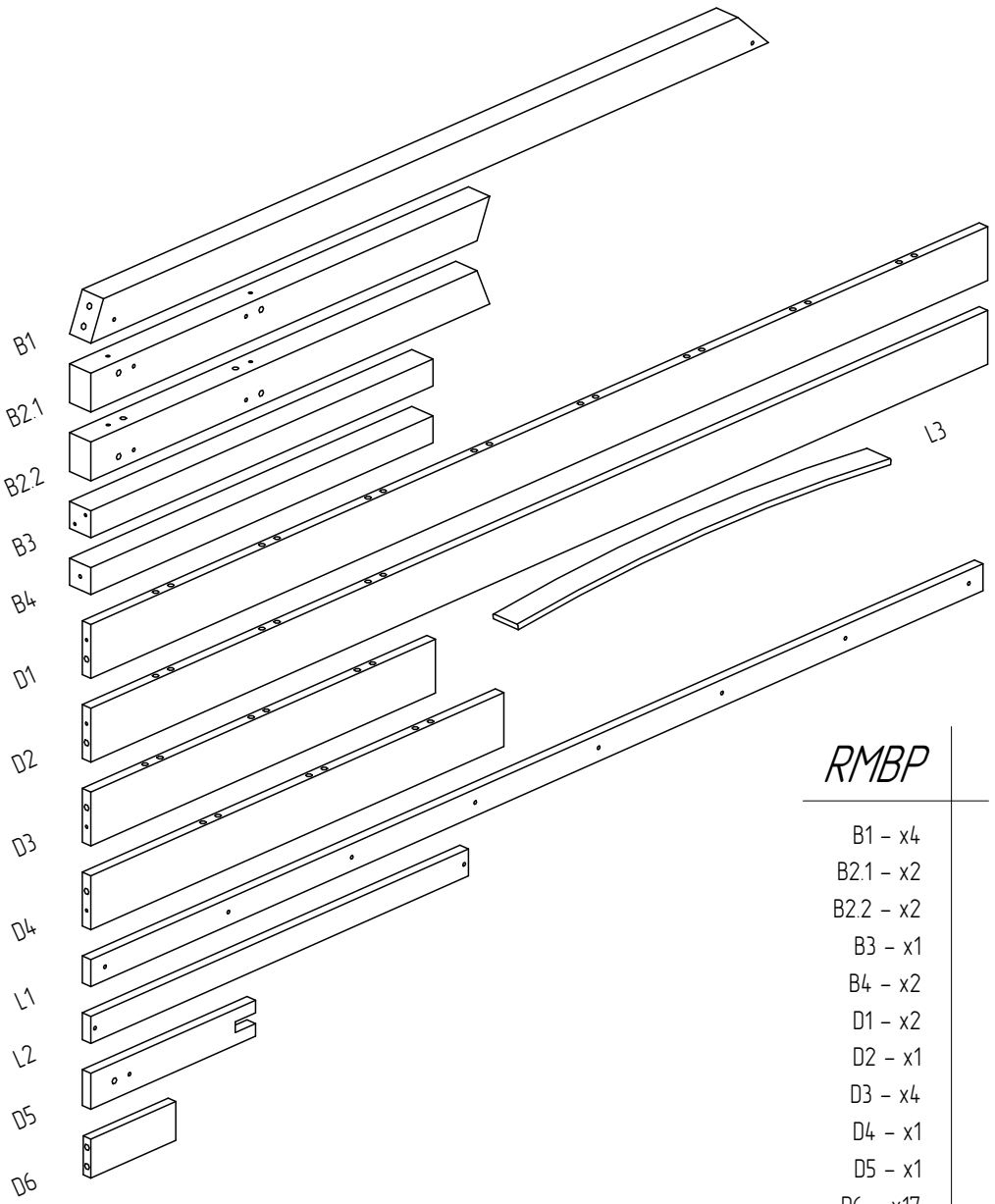
90x140 90x160 90x180

90x190 90x200



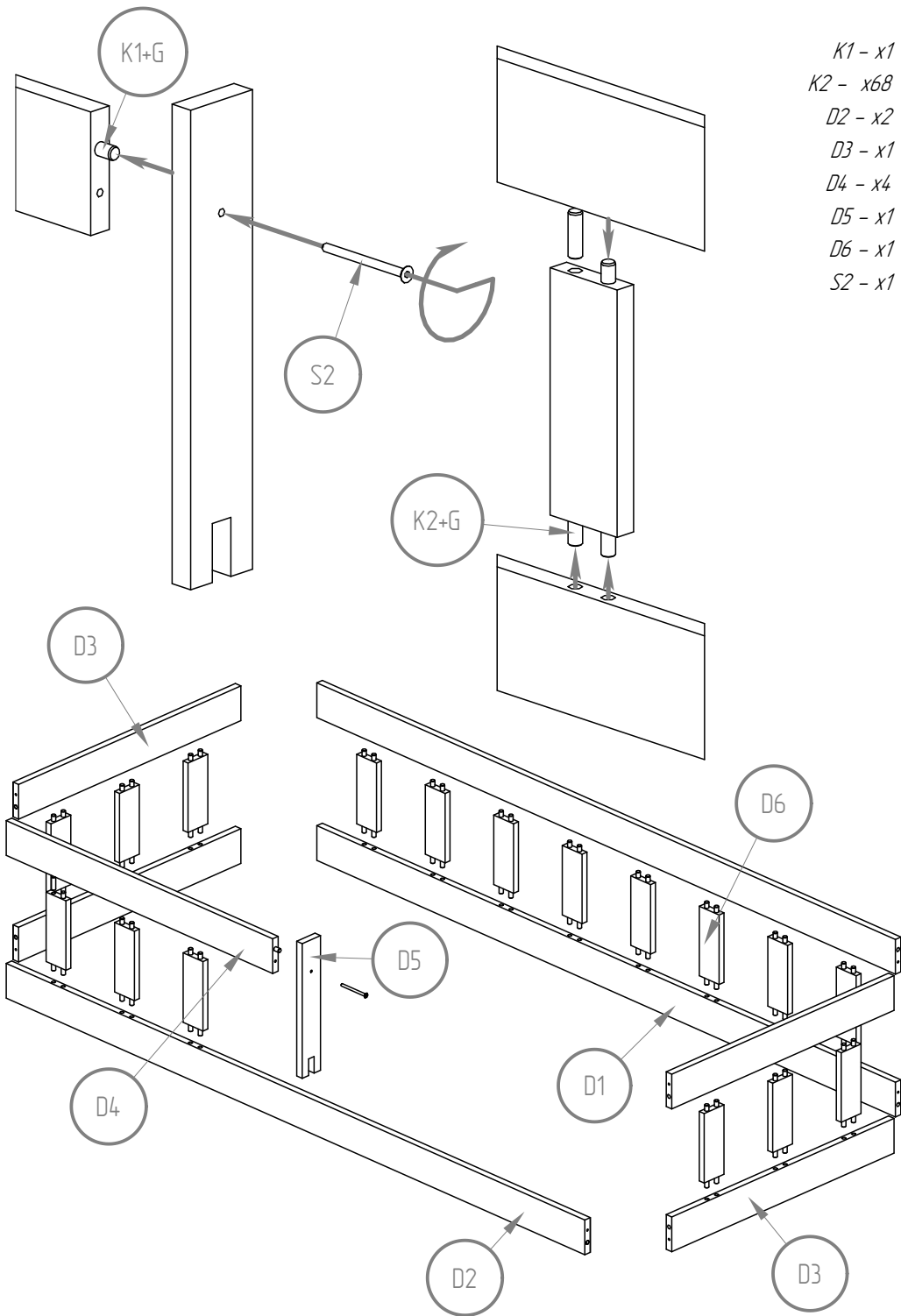
Ver. 2



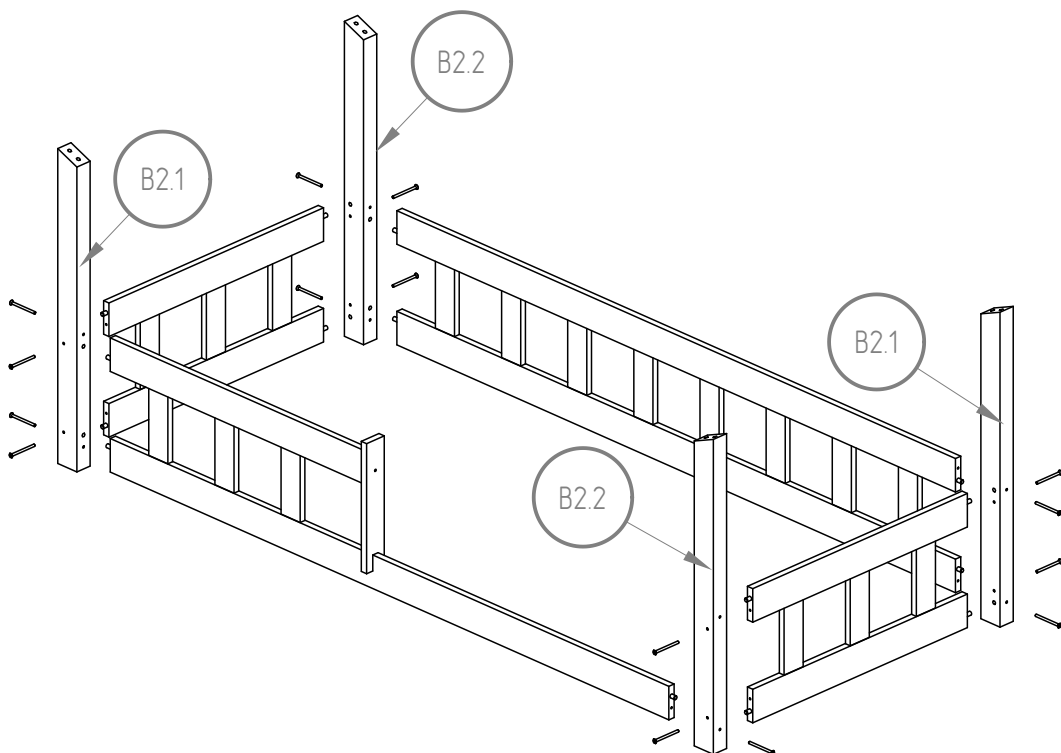
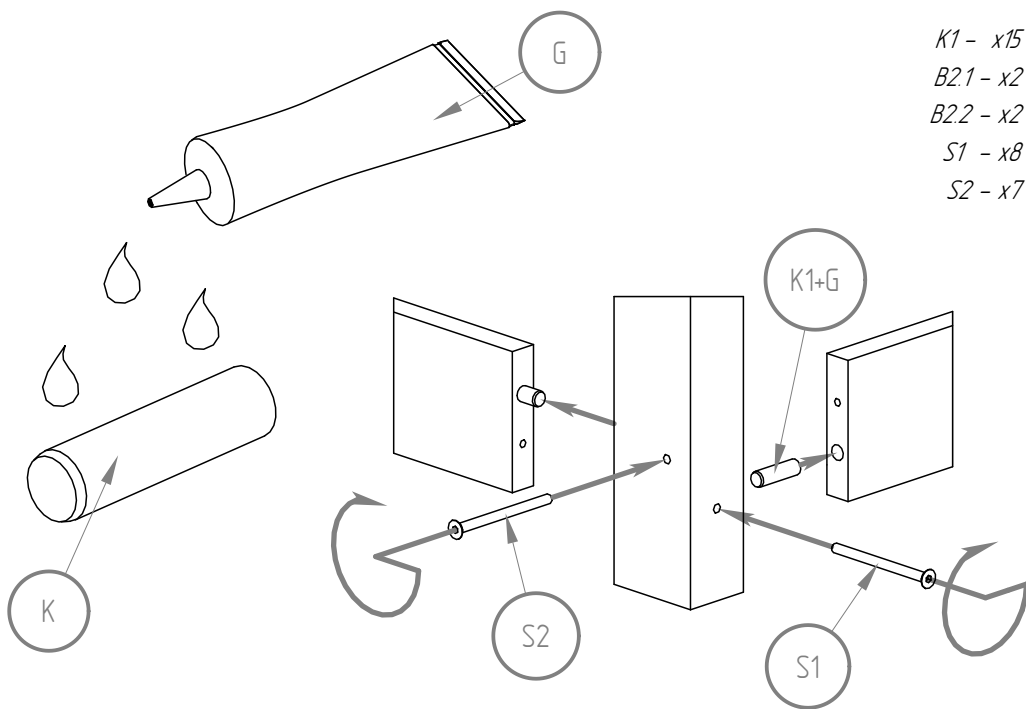


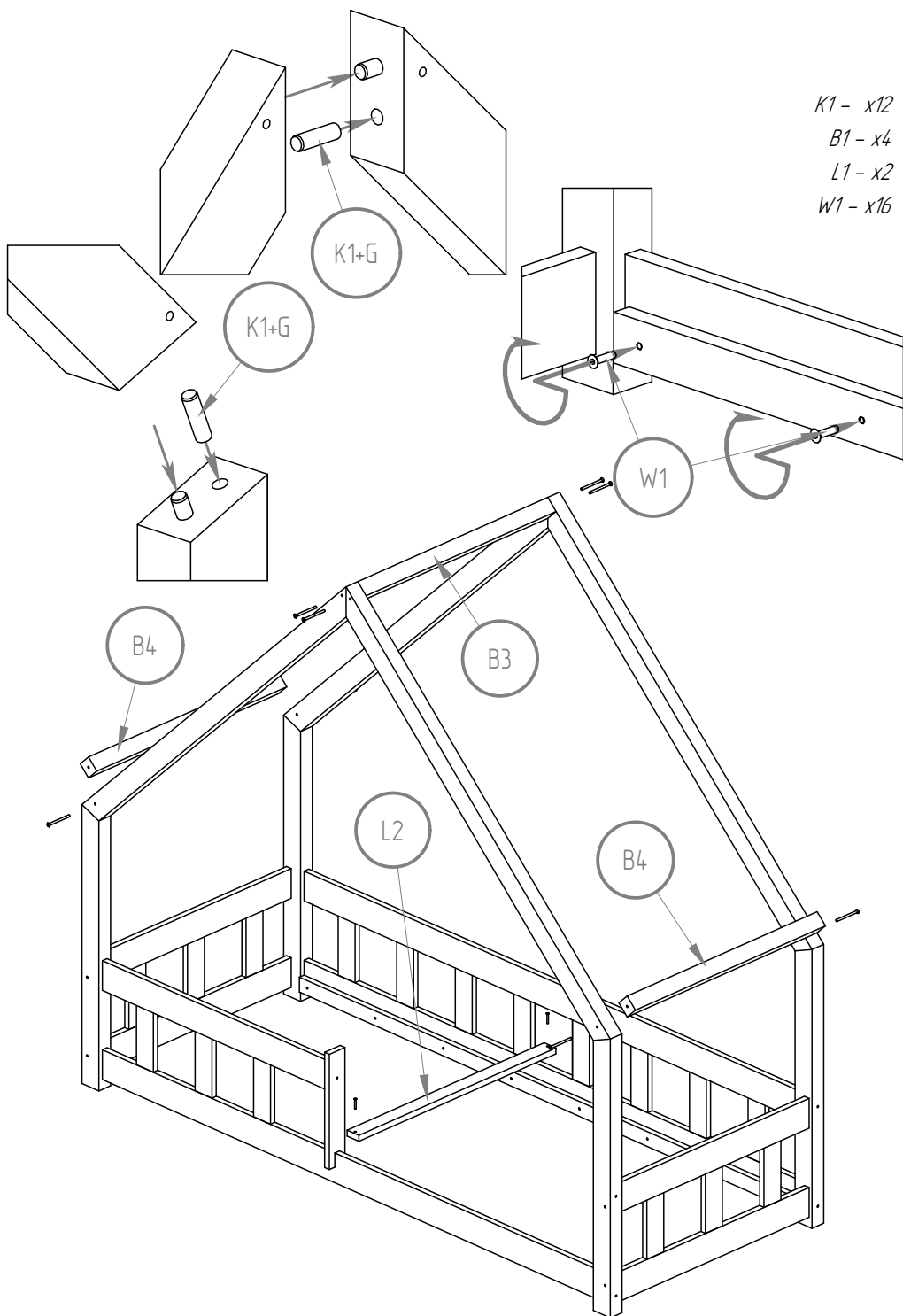
RMBP

- B1 - x4
- B2.1 - x2
- B2.2 - x2
- B3 - x1
- B4 - x2
- D1 - x2
- D2 - x1
- D3 - x4
- D4 - x1
- D5 - x1
- D6 - x17
- L1 - x2
- L2 - x1
- L3 - x16



K1 - x15
B2.1 - x2
B2.2 - x2
S1 - x8
S2 - x7



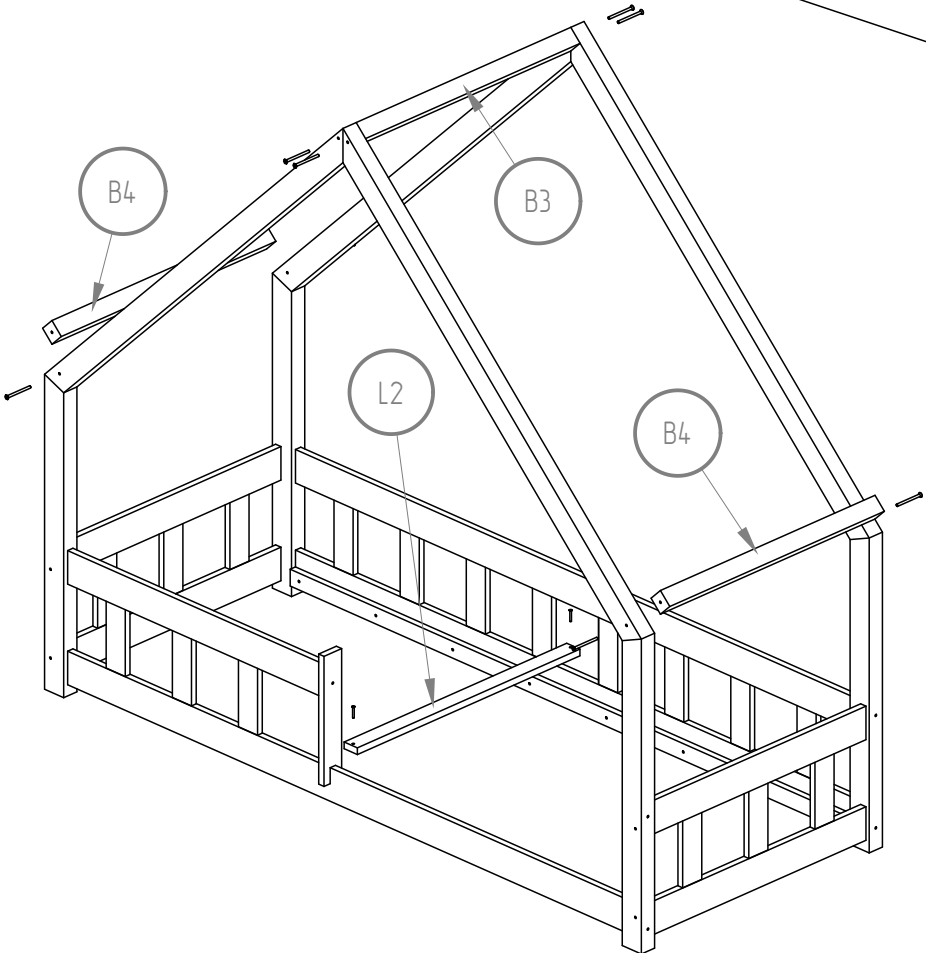
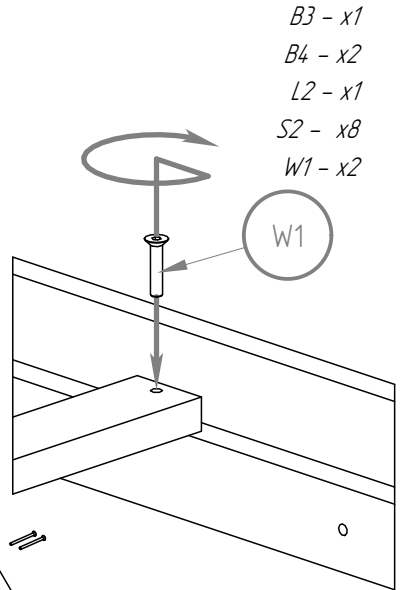
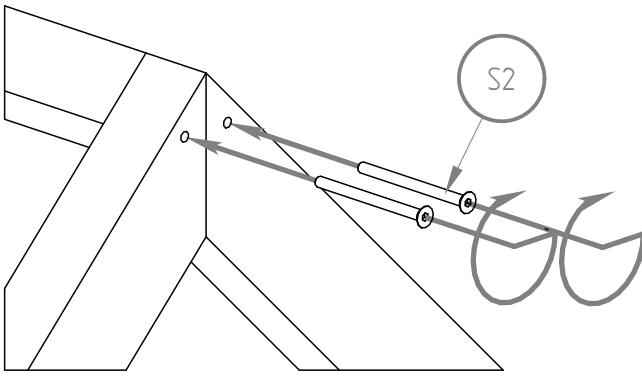


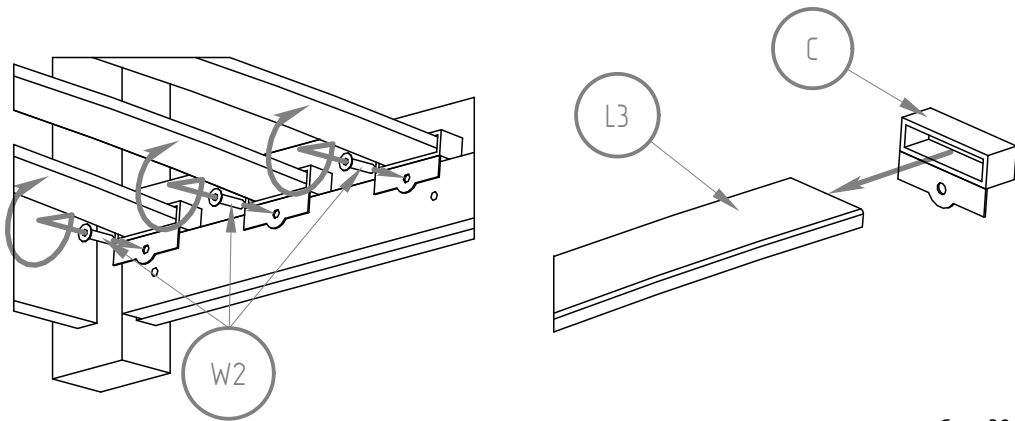
K1 - x12

B1 - x4

L1 - x2

W1 - x16

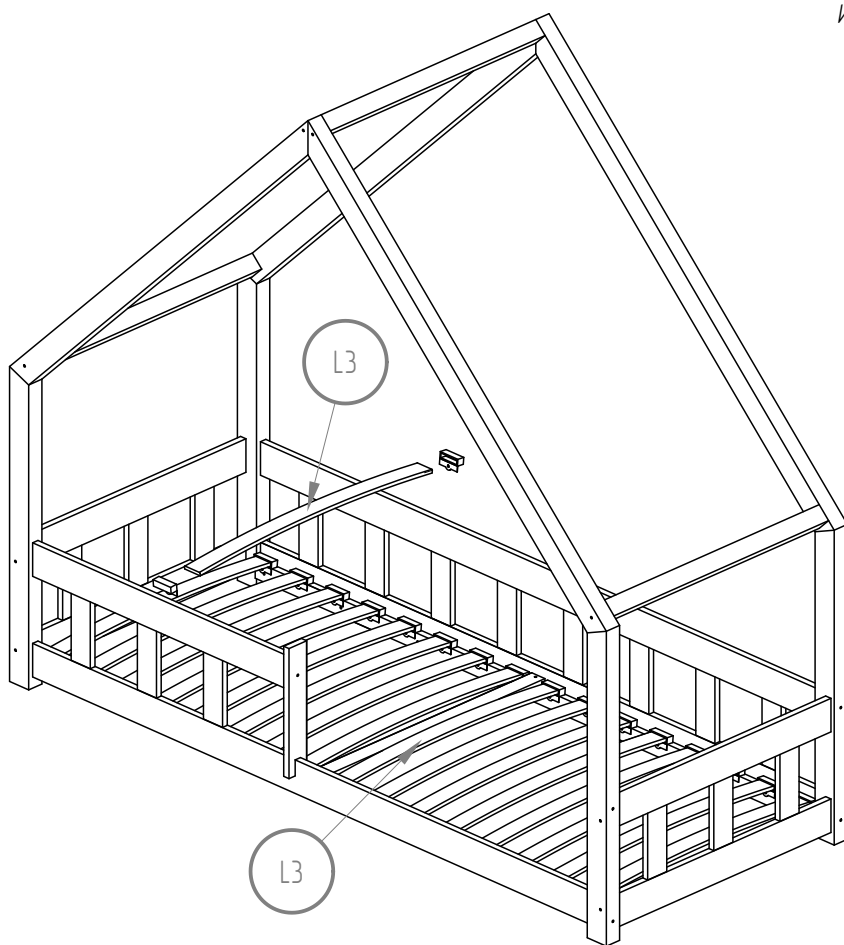




C - x32

L3 - x16

W2 - x32



RMS

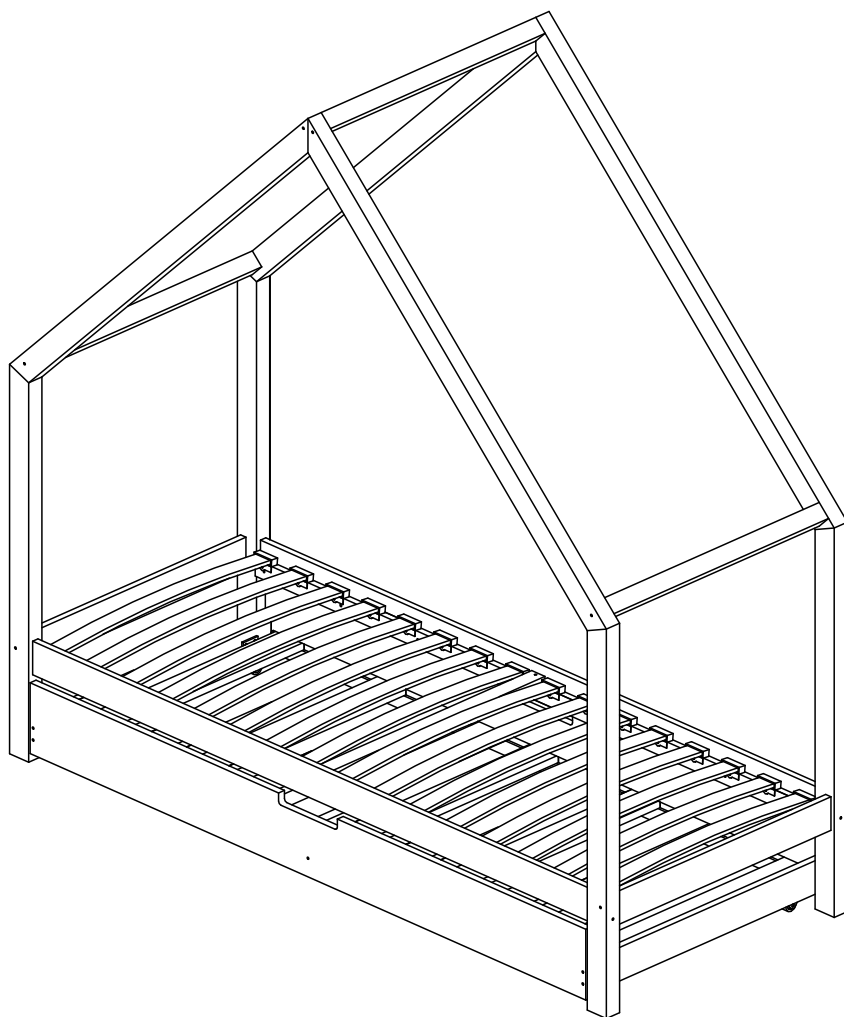
60x120 70x140 70x160

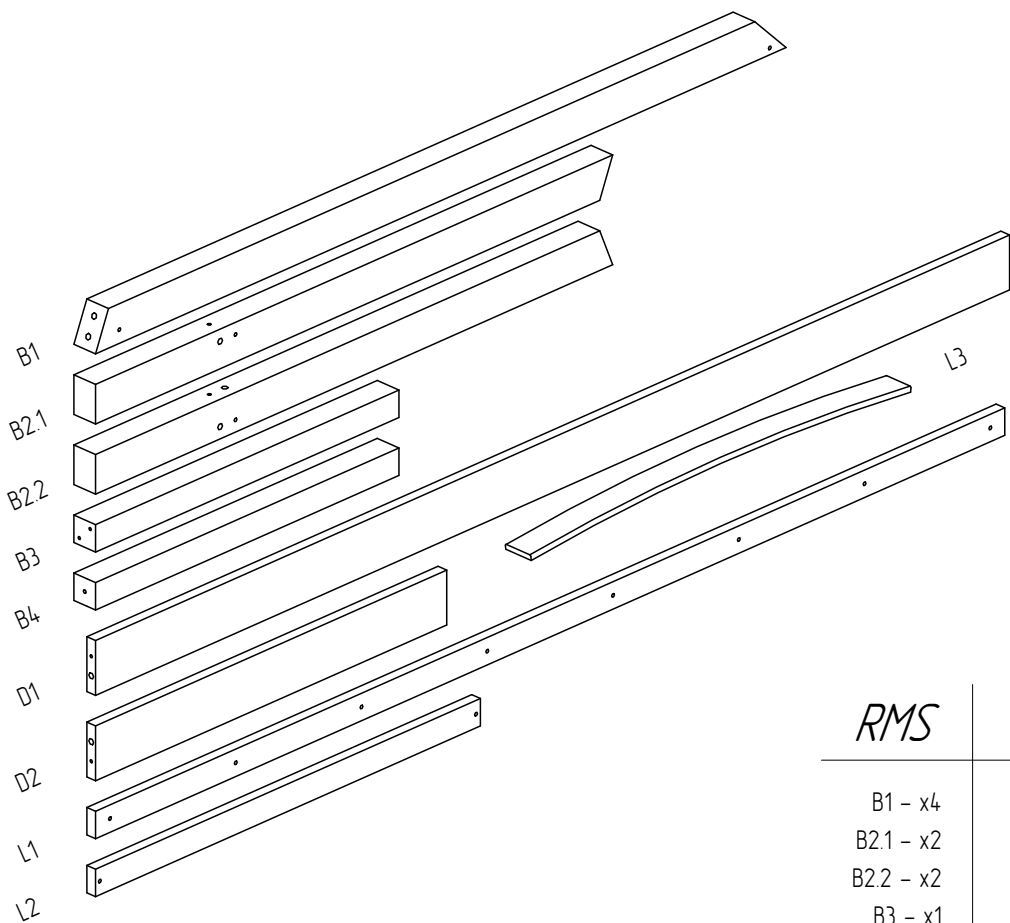
80x140 80x160 80x180

80x190 80x200

90x140 90x160 90x180

90x190 90x200

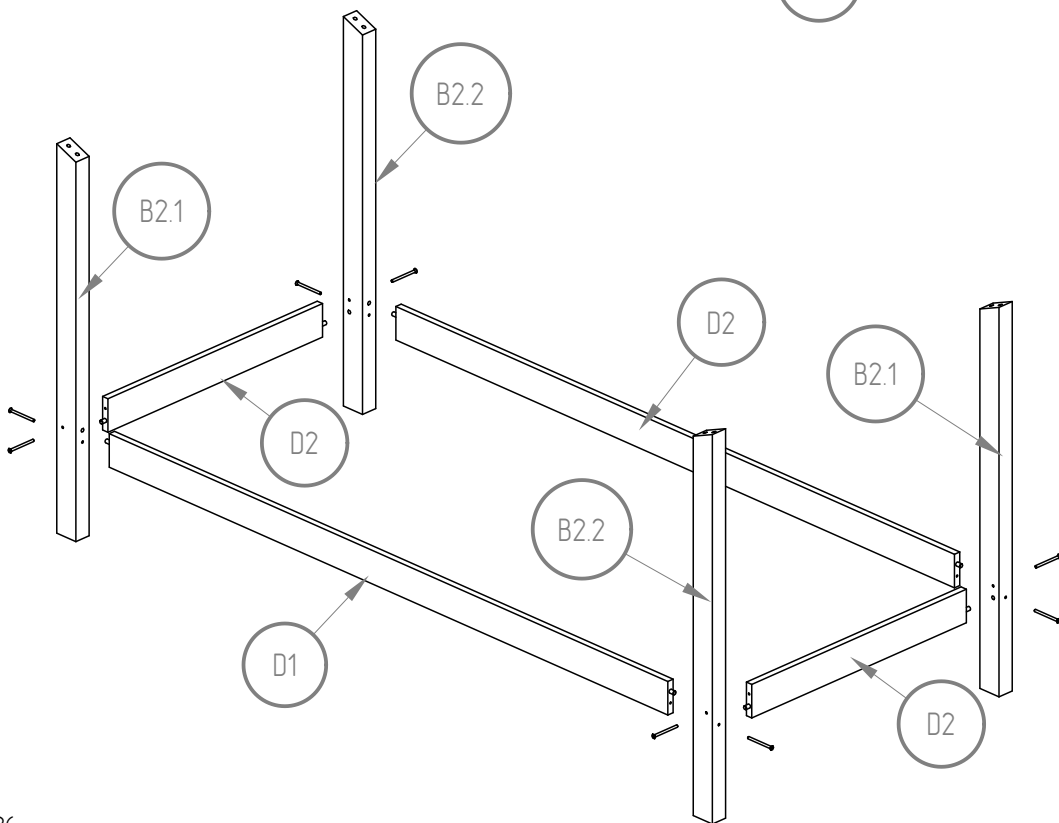
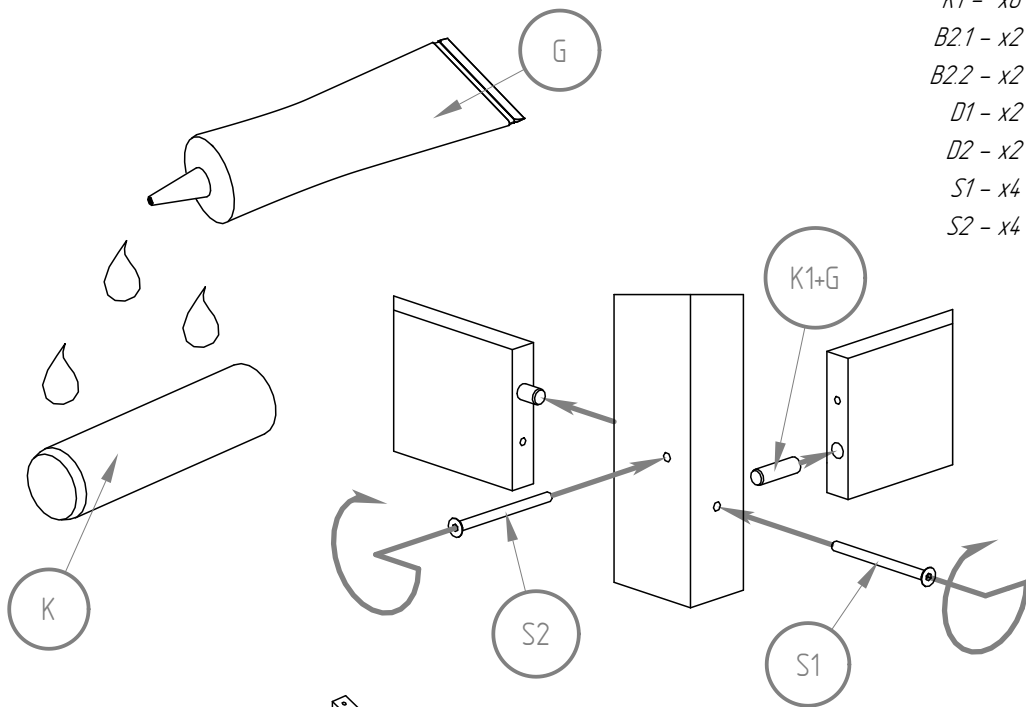


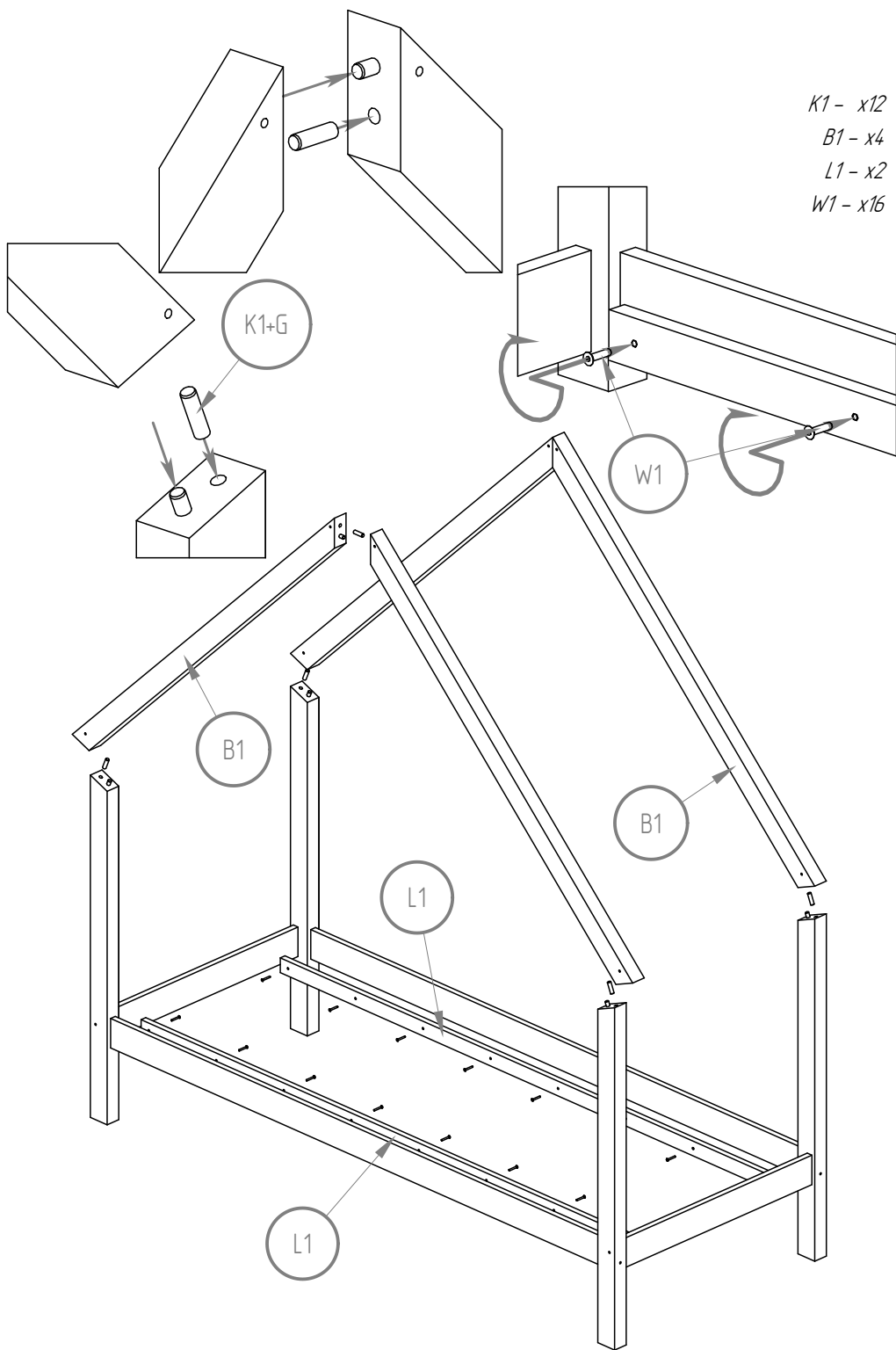


RMS

- B1 - x4
- B2.1 - x2
- B2.2 - x2
- B3 - x1
- B4 - x2
- D1 - x2
- D2 - x2
- L1 - x2
- L2 - x1
- L3 - x16

- K1 - x8
- B2.1 - x2
- B2.2 - x2
- D1 - x2
- D2 - x2
- S1 - x4
- S2 - x4



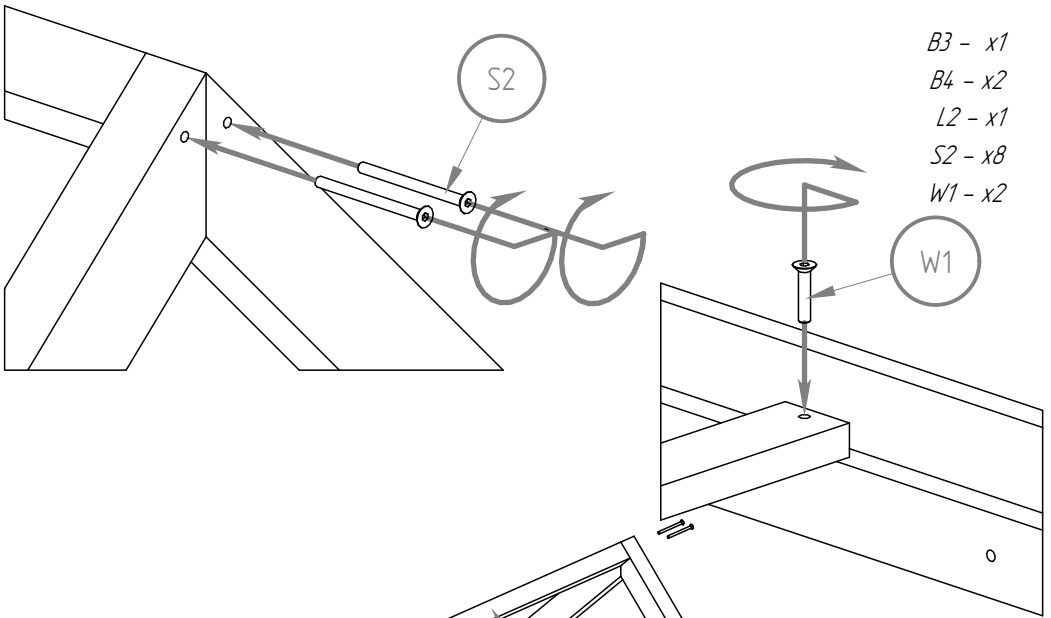


K1 - x12

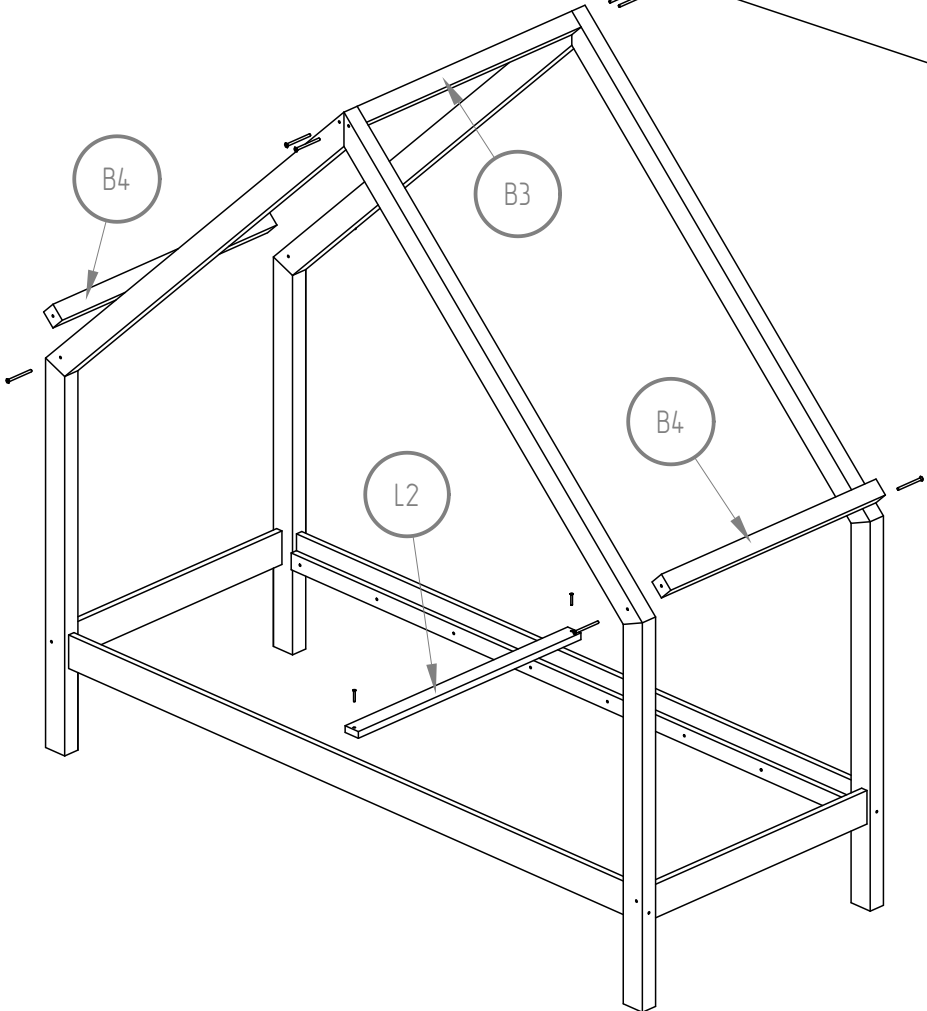
B1 - x4

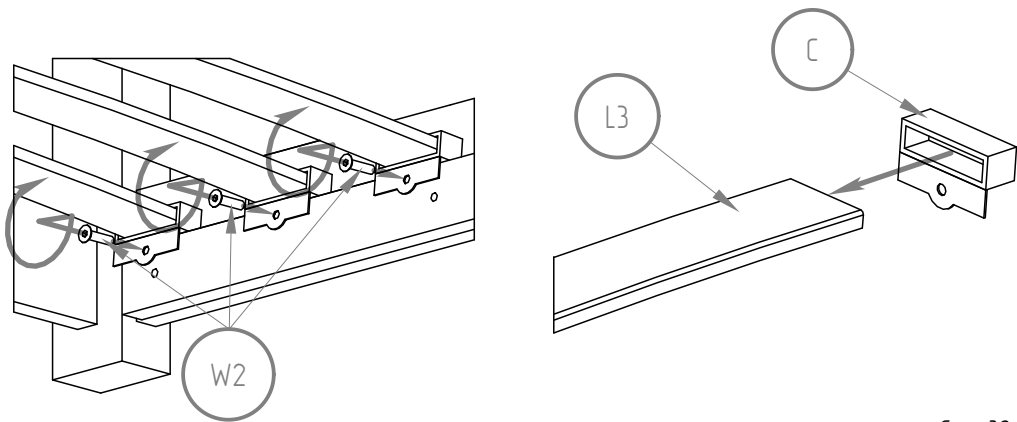
L1 - x2

W1 - x16

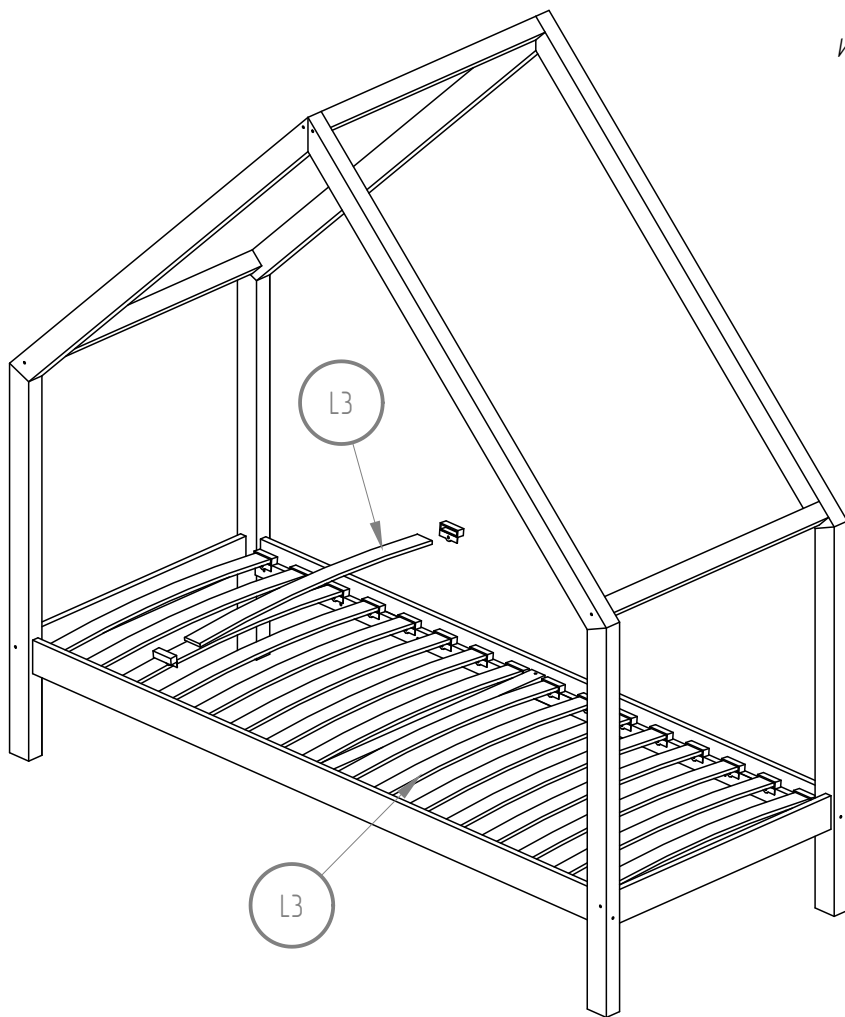


- B3 - x1
- B4 - x2
- L2 - x1
- S2 - x8
- W1 - x2





C - x32
L3 - x16
W2 - x32



S

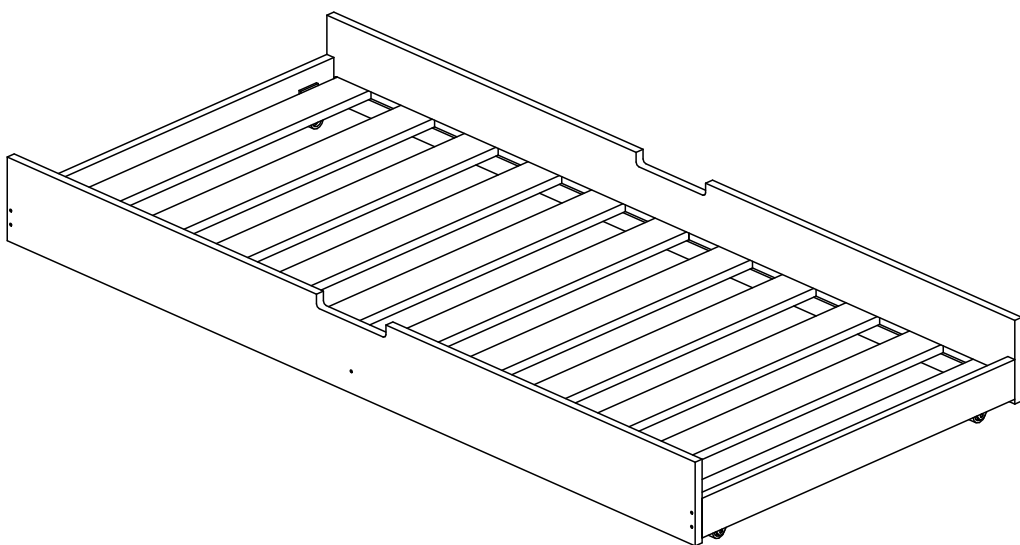
60x120 70x140 70x160

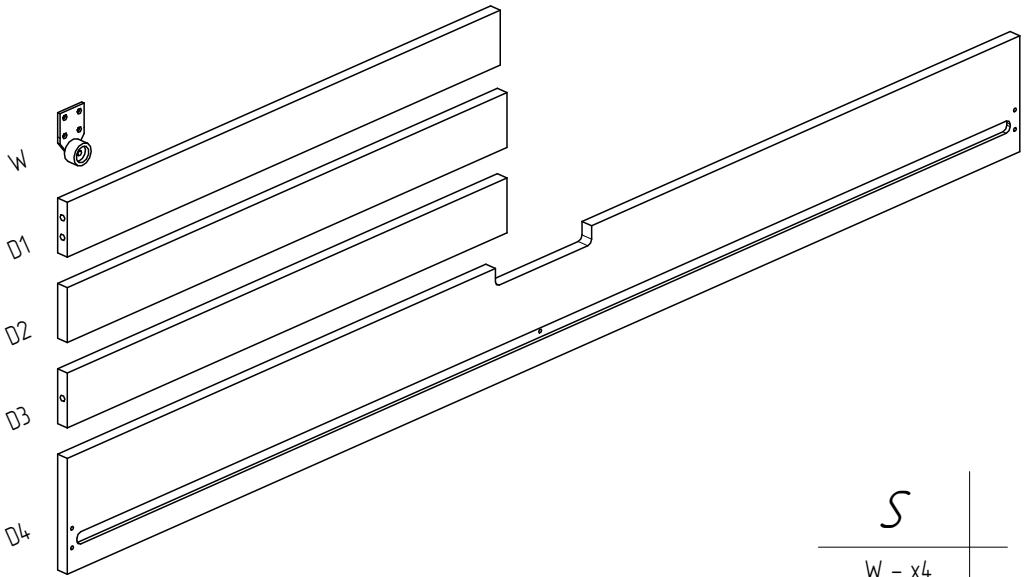
80x140 80x160 80x180

80x190 80x200

90x140 90x160 90x180

90x190 90x200



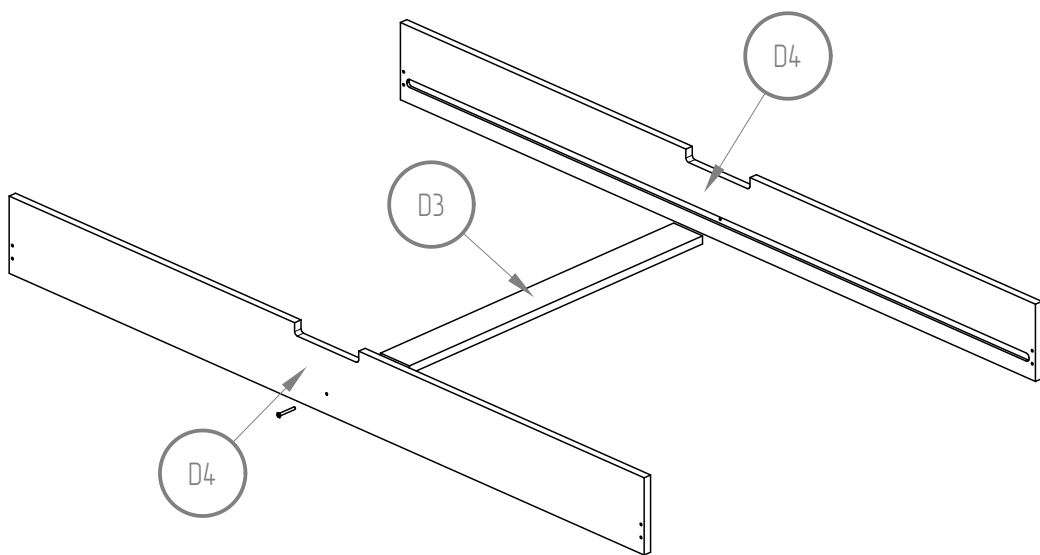
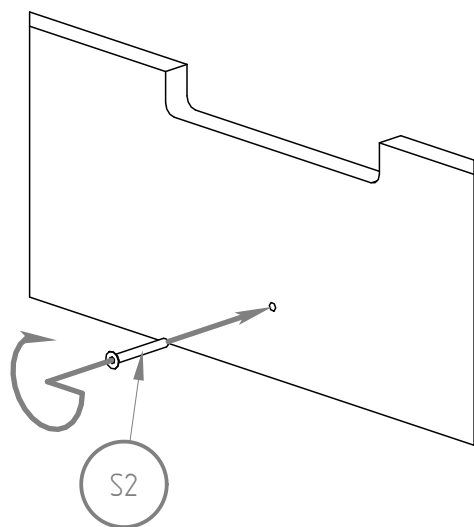


<i>S</i>	
W - x4	
D1 - x2	
D2 - x11	
D3 - x2	

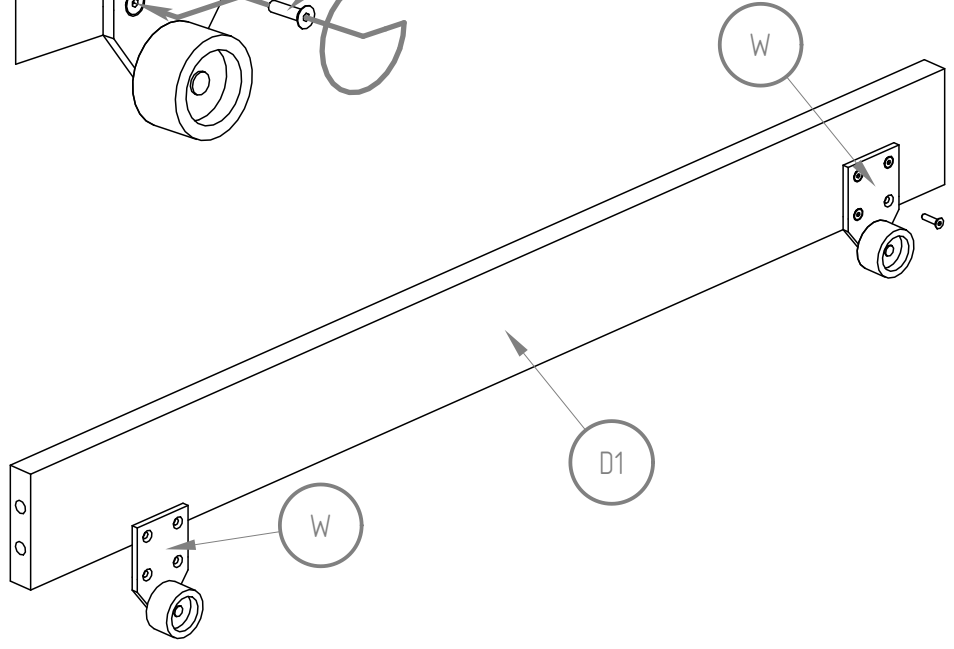
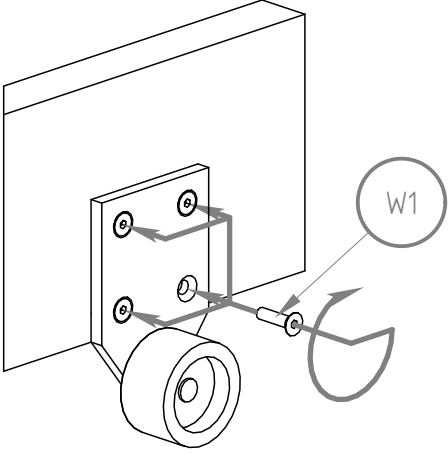
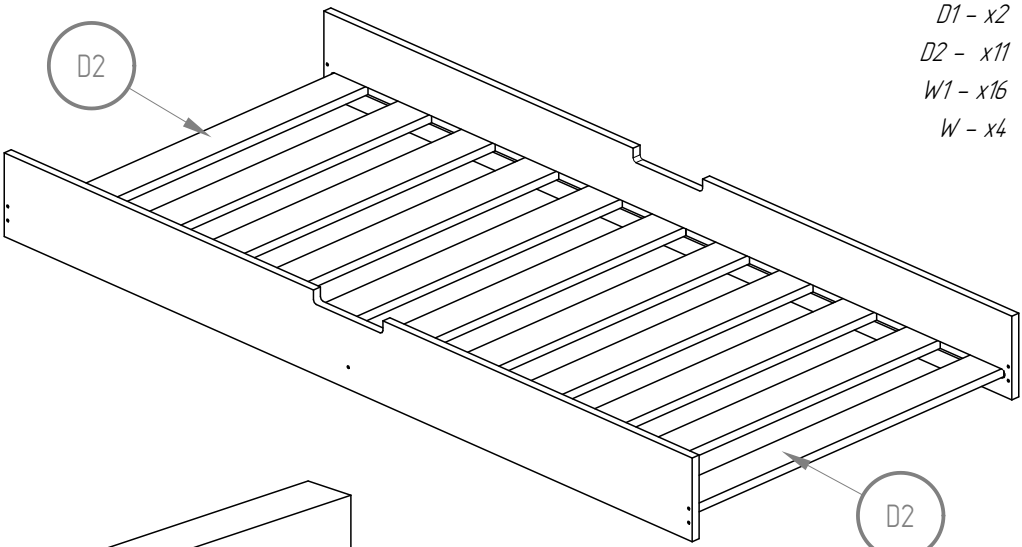
D3 - x1

D4 - x2

S2 - x2

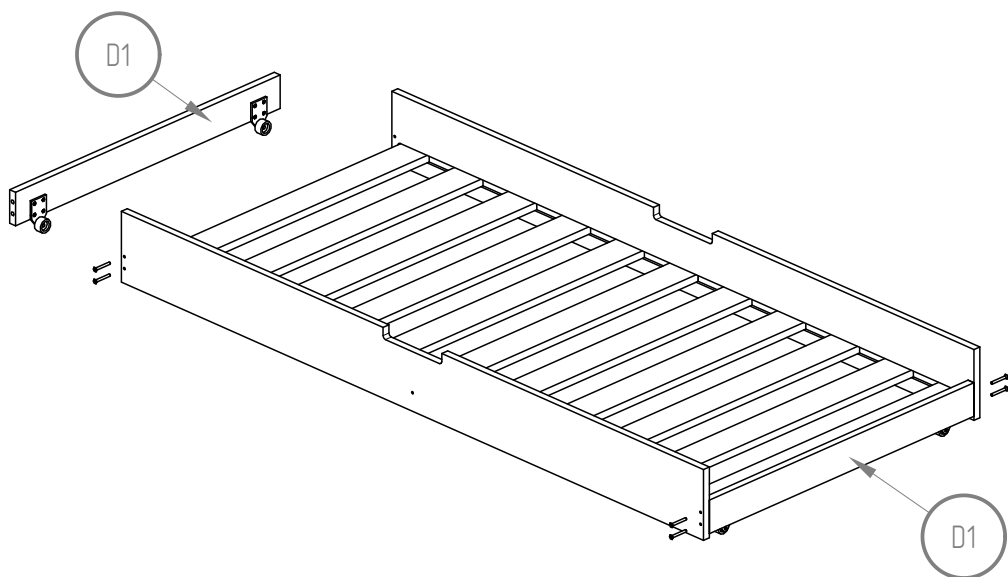
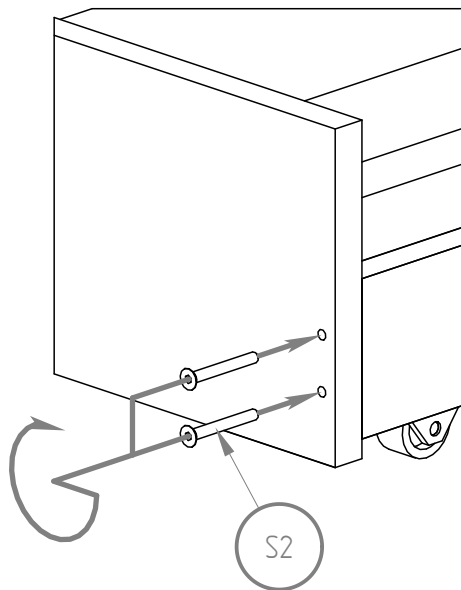


- D1 - x2
- D2 - x11
- W1 - x16
- W - x4



D1 - x2

S2 - x8



NRM

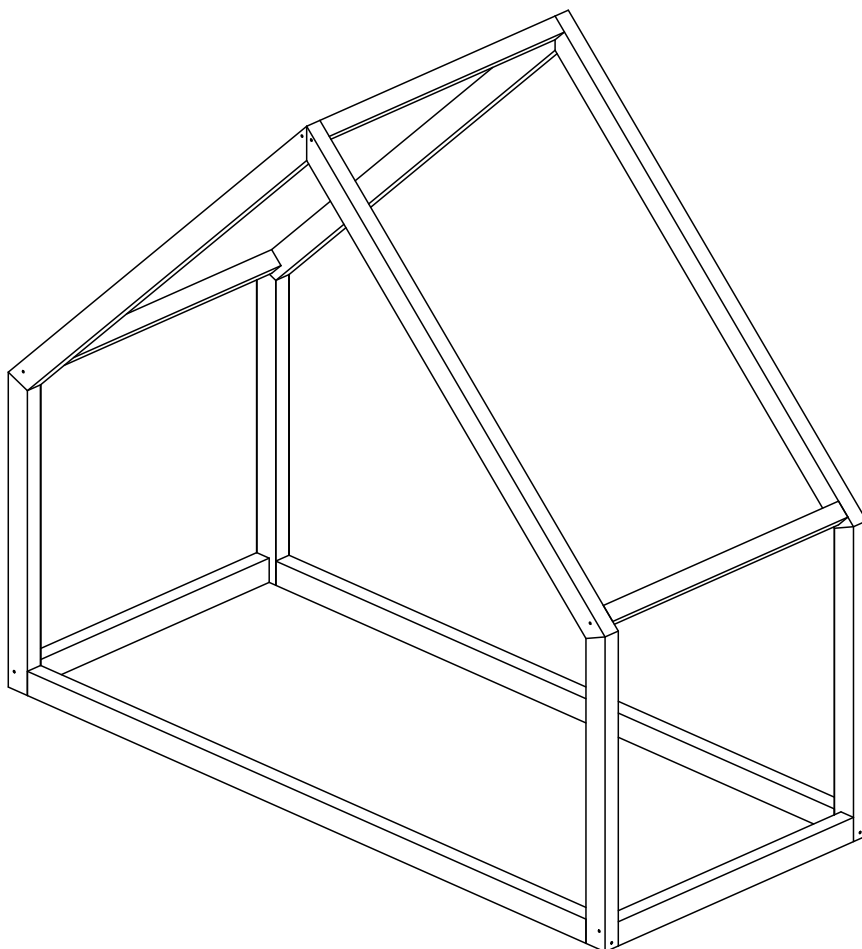
60x120 70x140 70x160

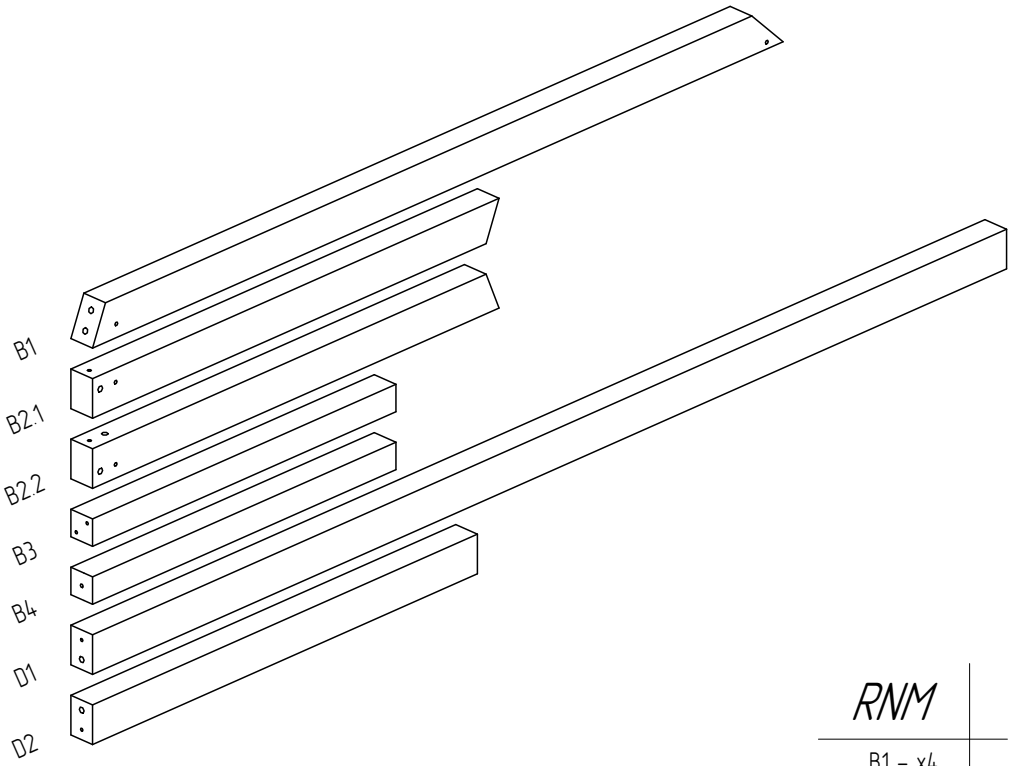
80x140 80x160 80x180

80x190 80x200

90x140 90x160 90x180

90x190 90x200

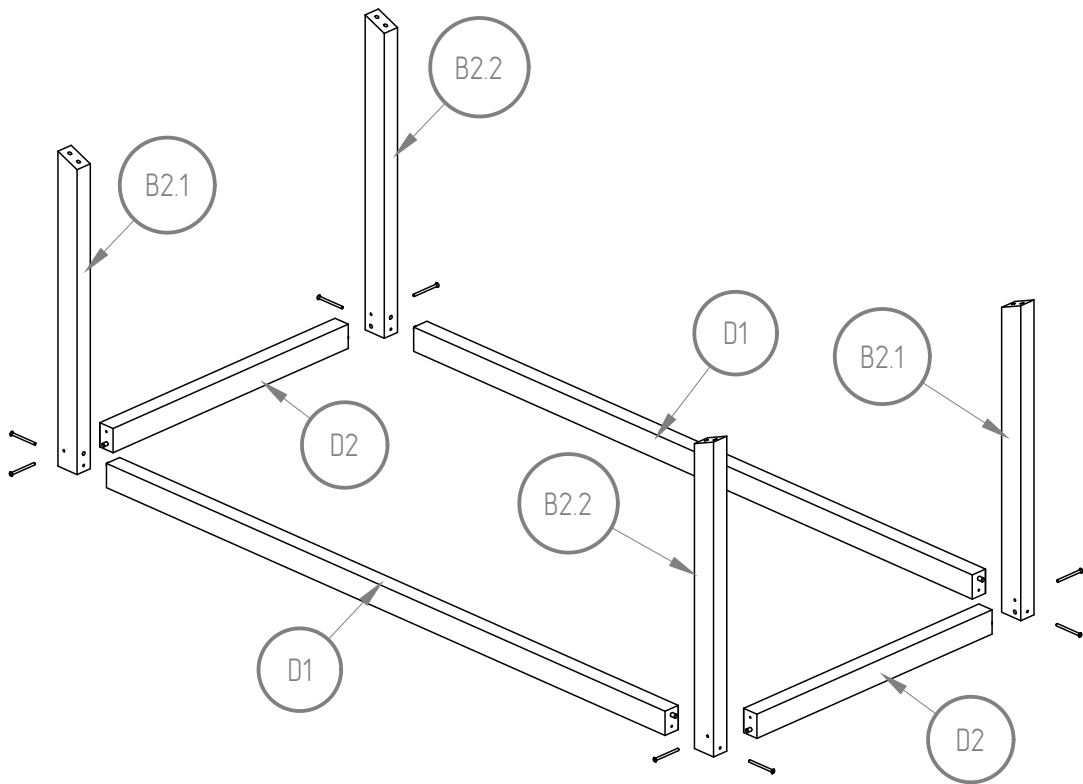
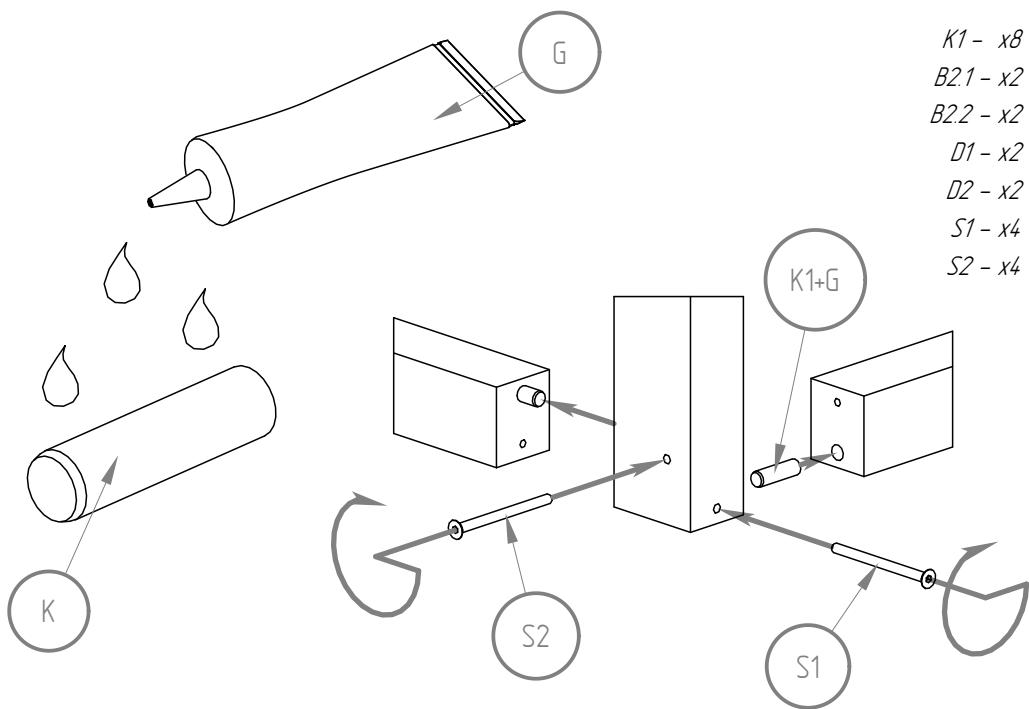


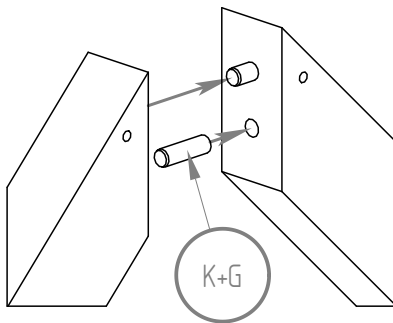
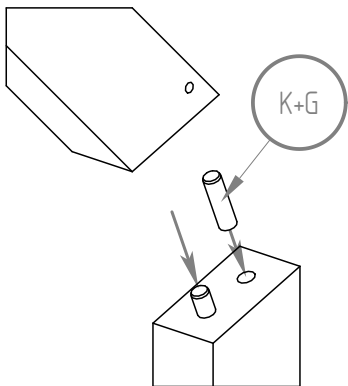


RNM

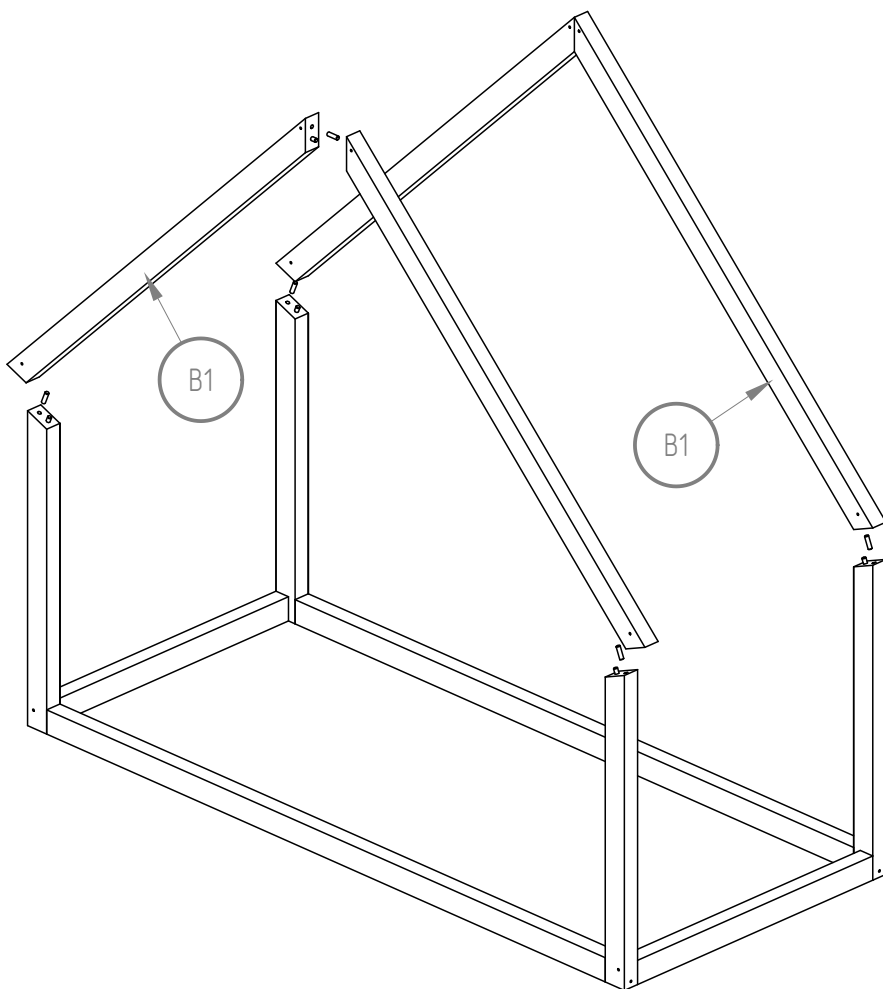
B1 - x4
B2.1 - x2
B2.2 - x2
B3 - x1
B4 - x2
D1 - x2
D2 - x2

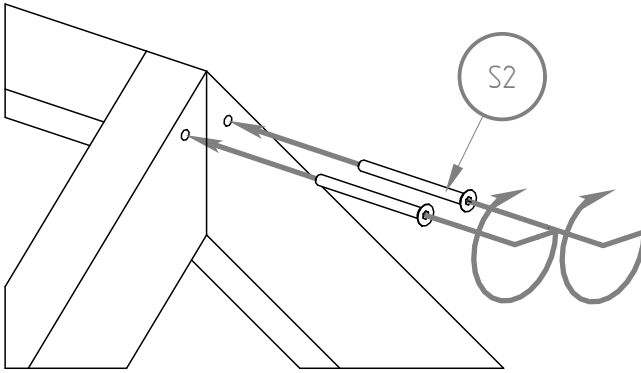
- K1 - x8*
- B2.1 - x2*
- B2.2 - x2*
- D1 - x2*
- D2 - x2*
- S1 - x4*
- S2 - x4*



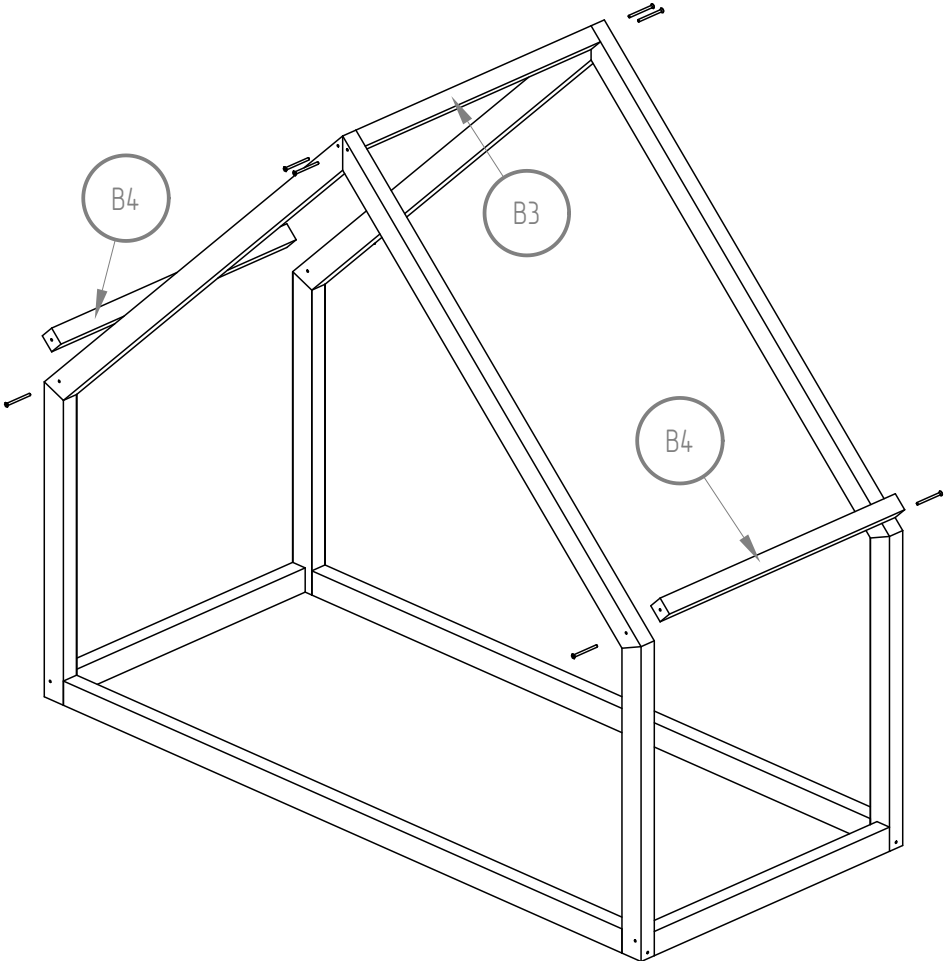


K1 - x12
B1 - x4





B3 - x1
B4 - x2
S2 - x8



DMS

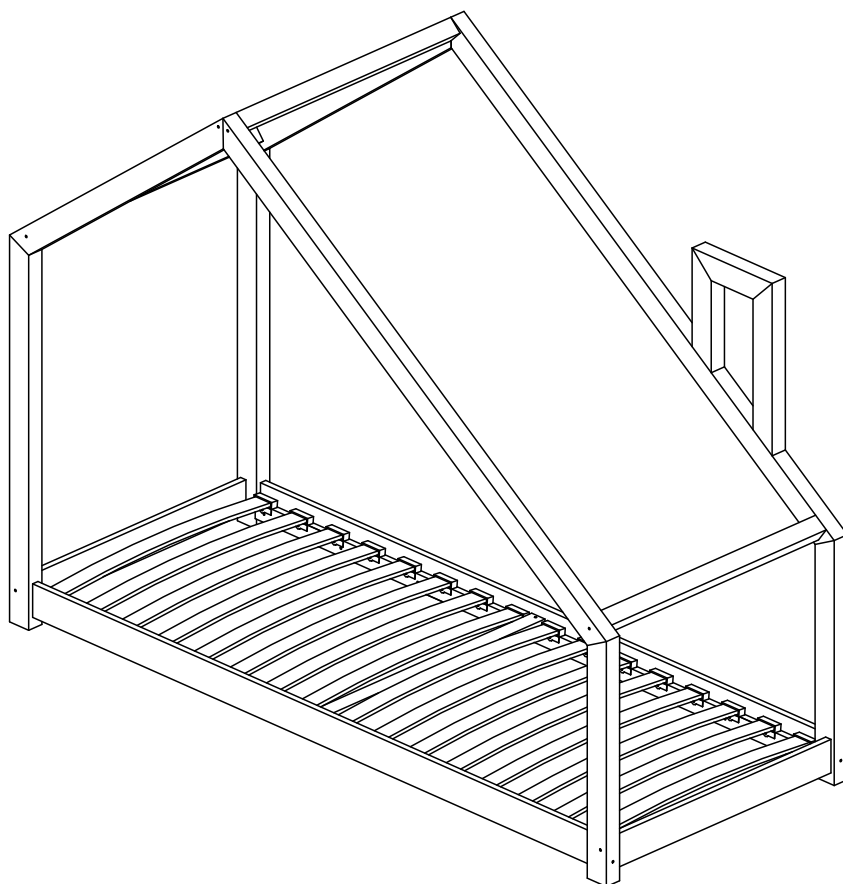
60x120 70x140 70x160

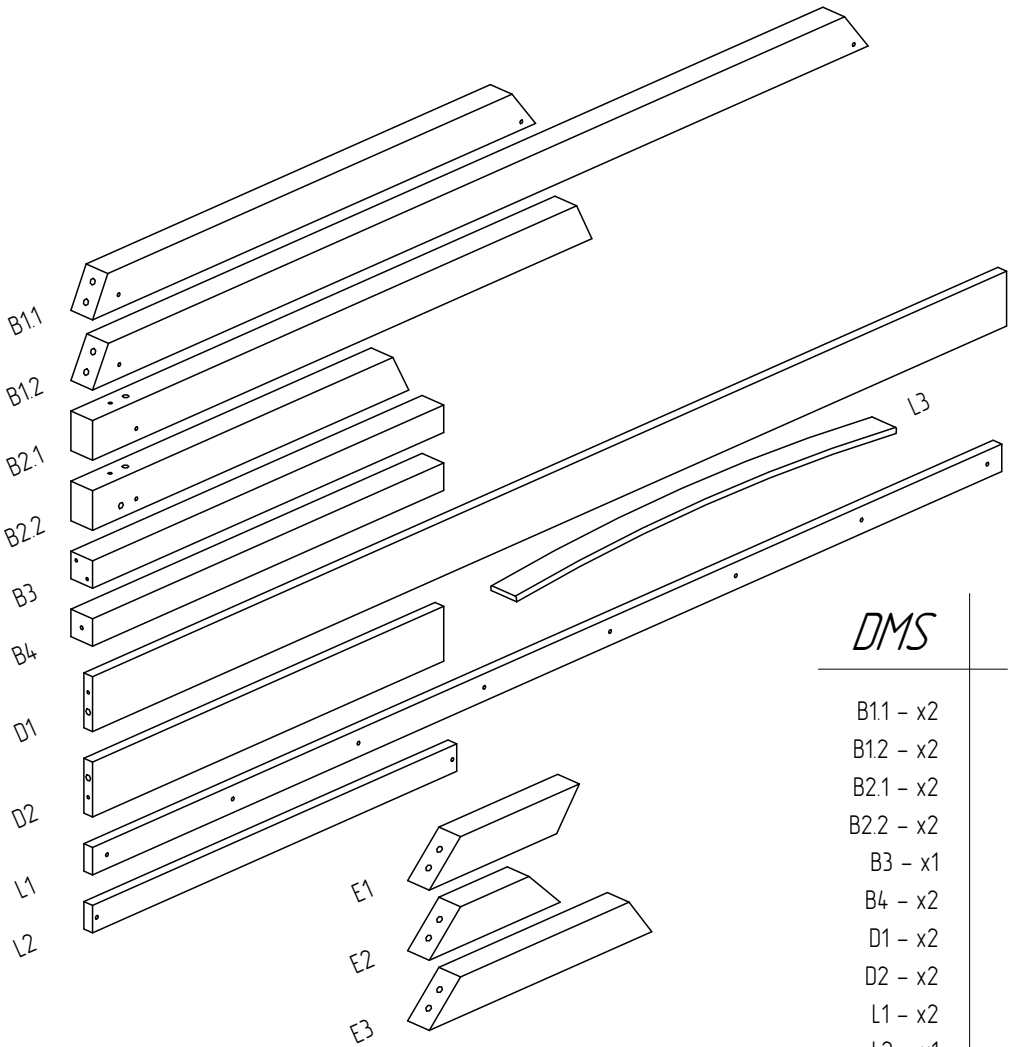
80x140 80x160 80x180

80x190 80x200

90x140 90x160 90x180

90x190 90x200

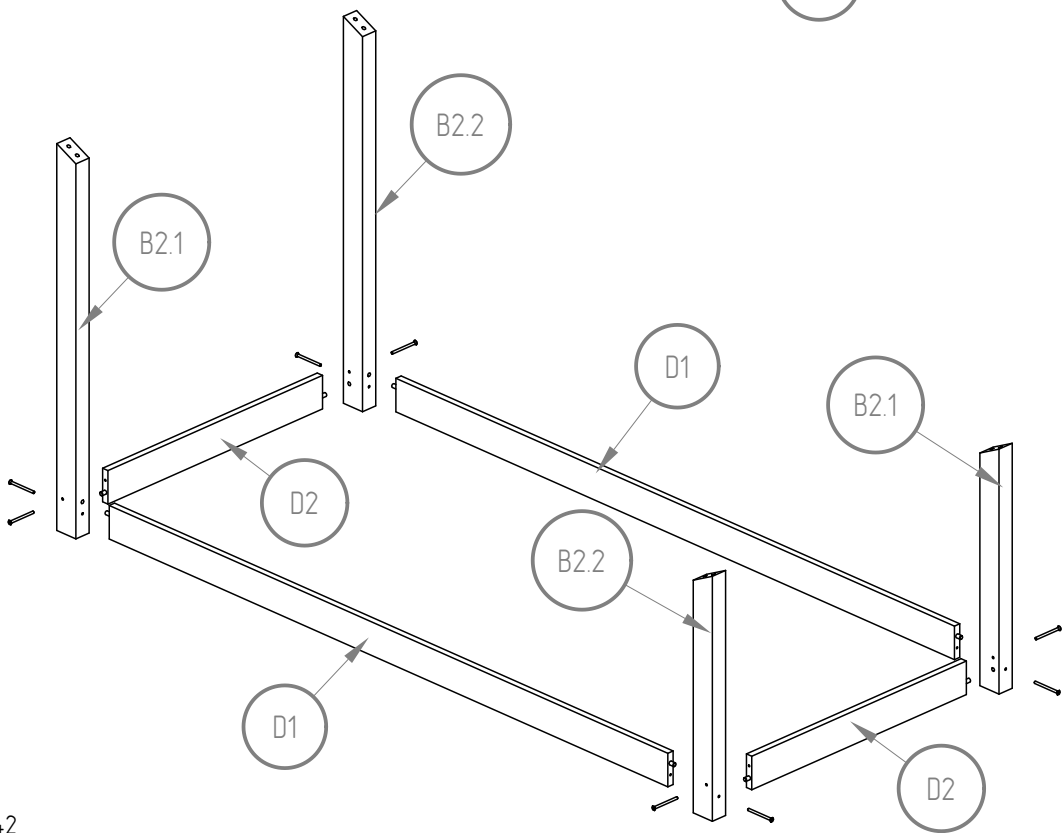
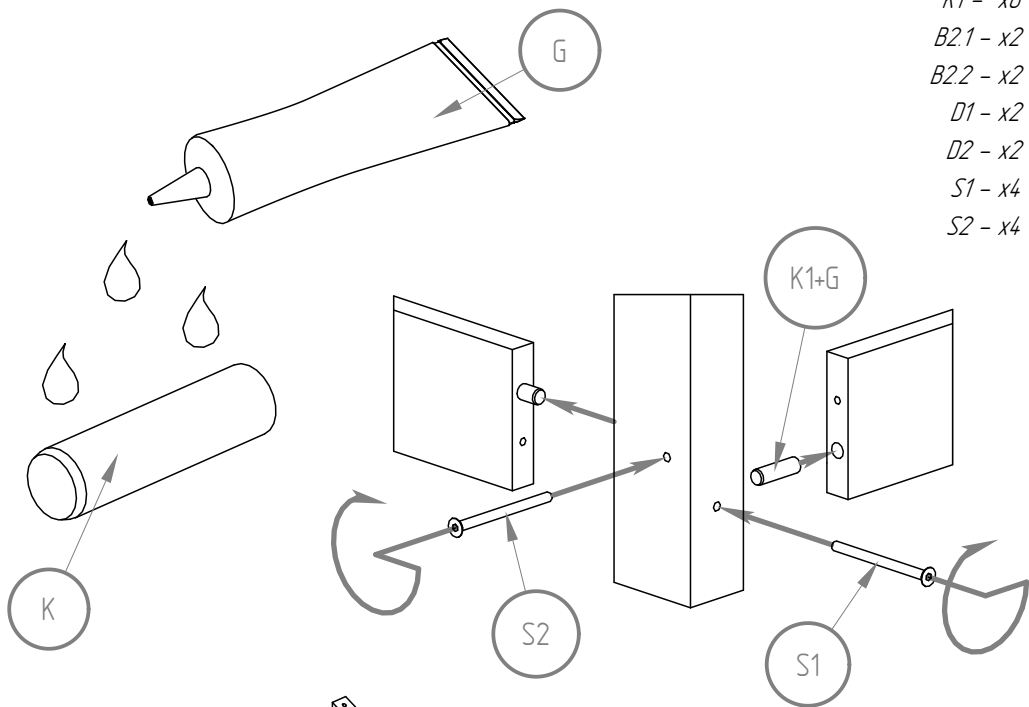


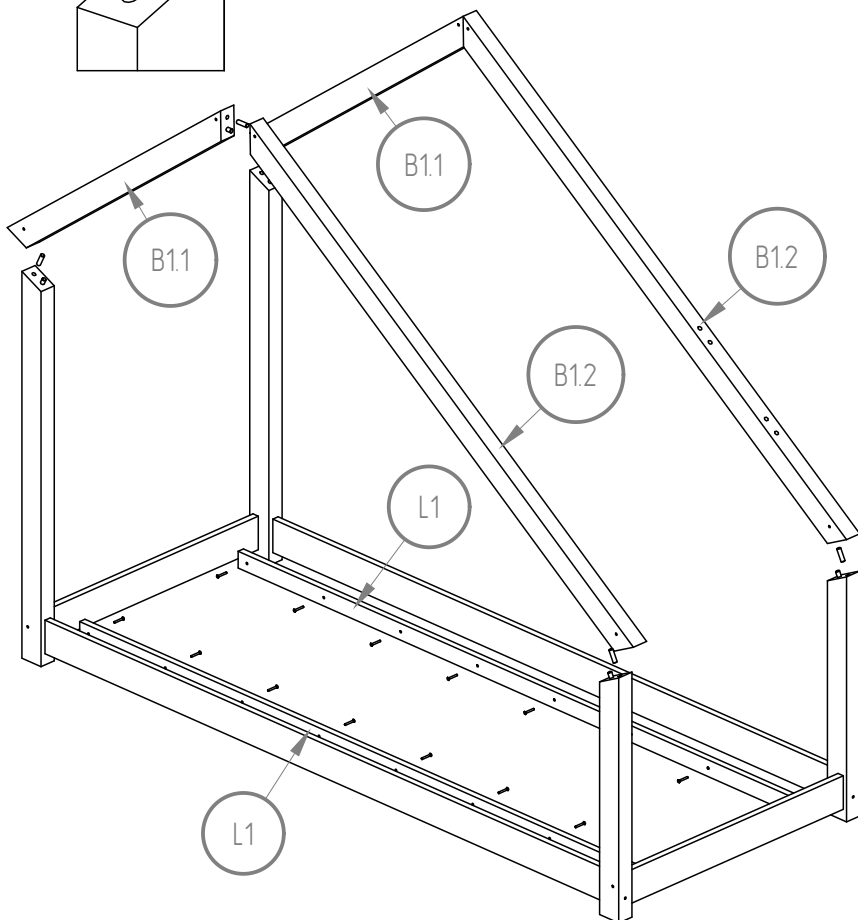
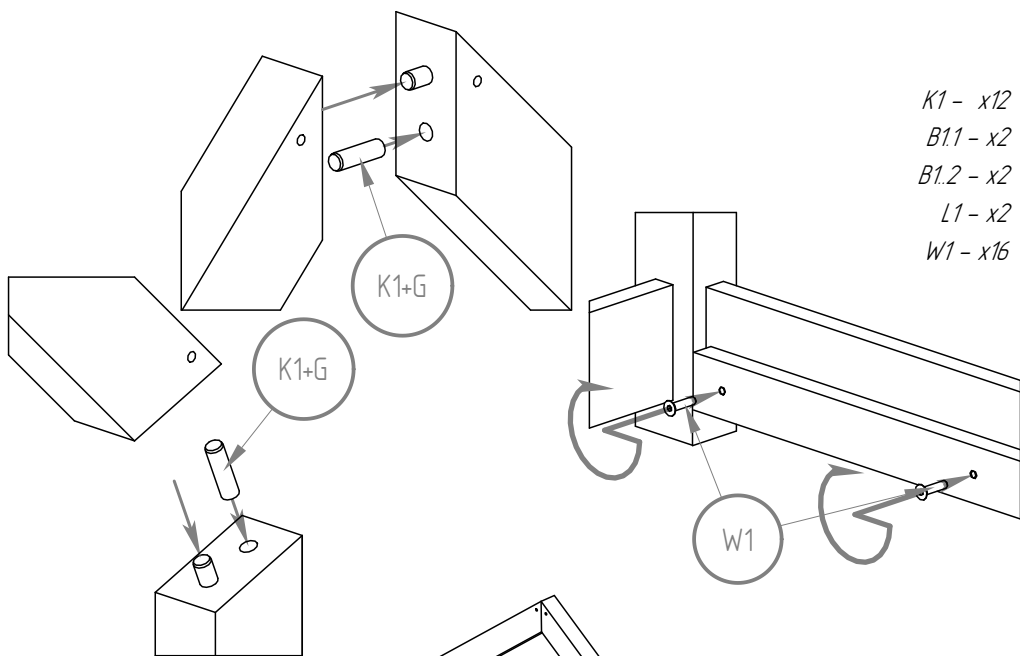


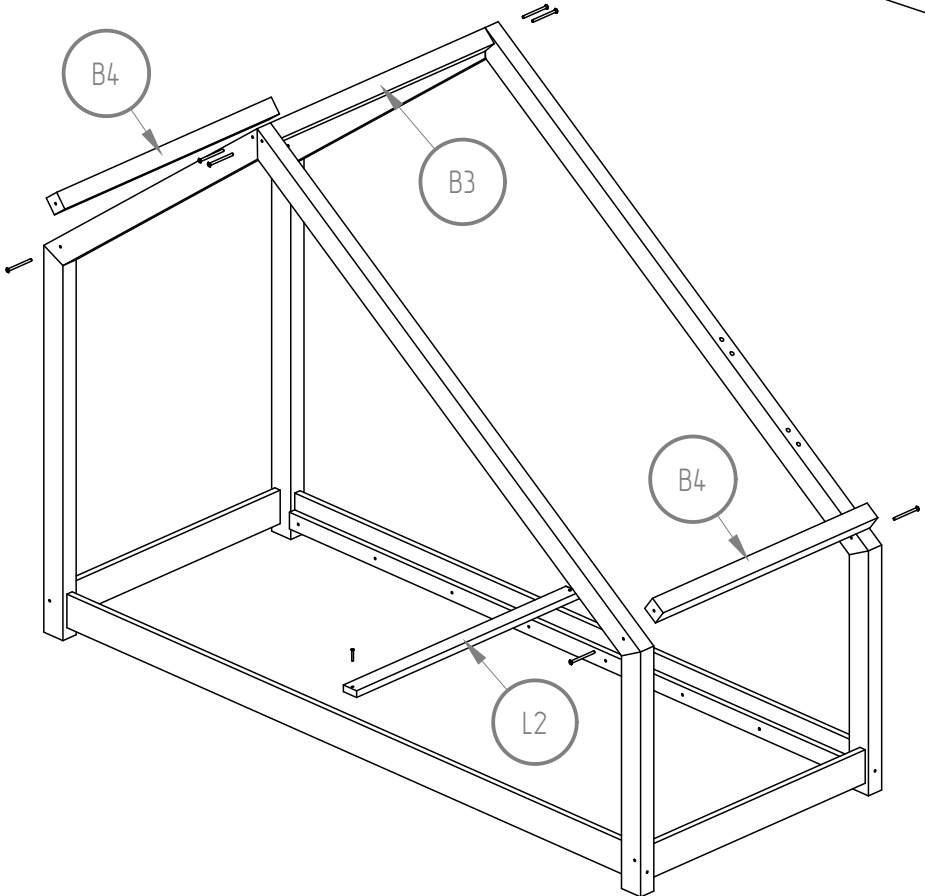
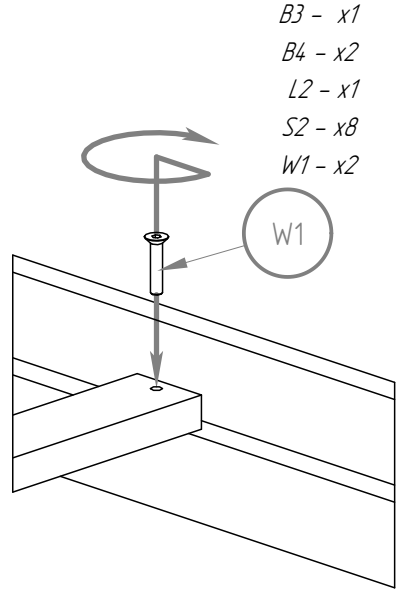
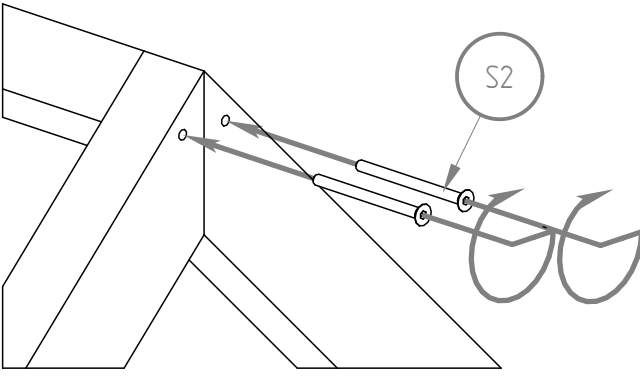
DMS

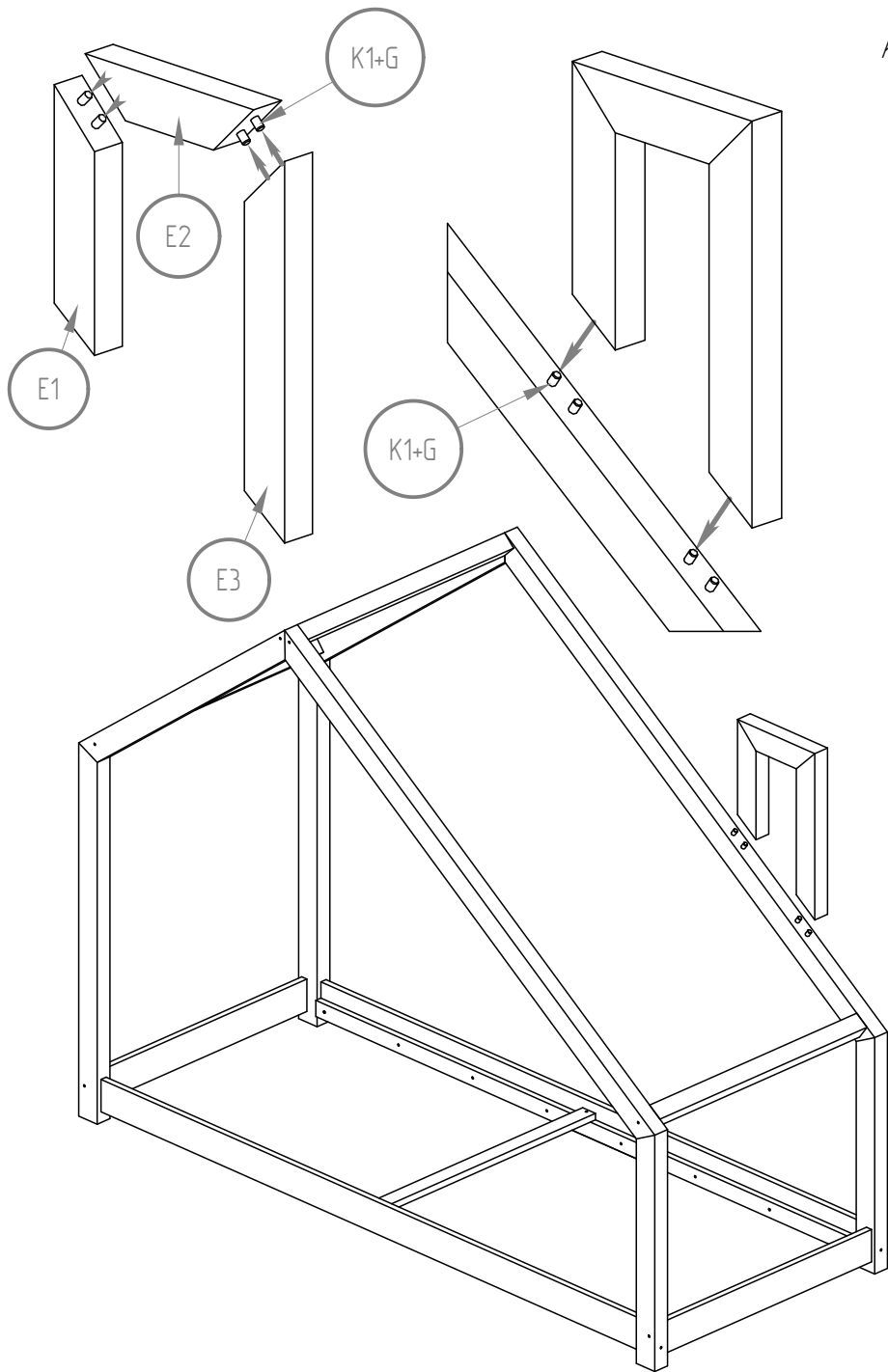
- B1.1 - x2
- B1.2 - x2
- B2.1 - x2
- B2.2 - x2
- B3 - x1
- B4 - x2
- D1 - x2
- D2 - x2
- L1 - x2
- L2 - x1
- L3 - x16
- E1 - x1
- E2 - x2
- E3 - x3

- K1 - x8
- B2.1 - x2
- B2.2 - x2
- D1 - x2
- D2 - x2
- S1 - x4
- S2 - x4







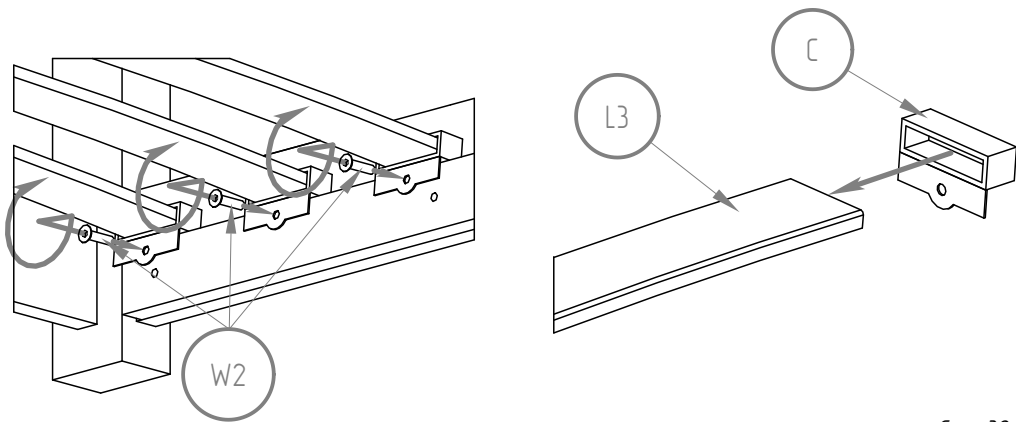


K1 - x8

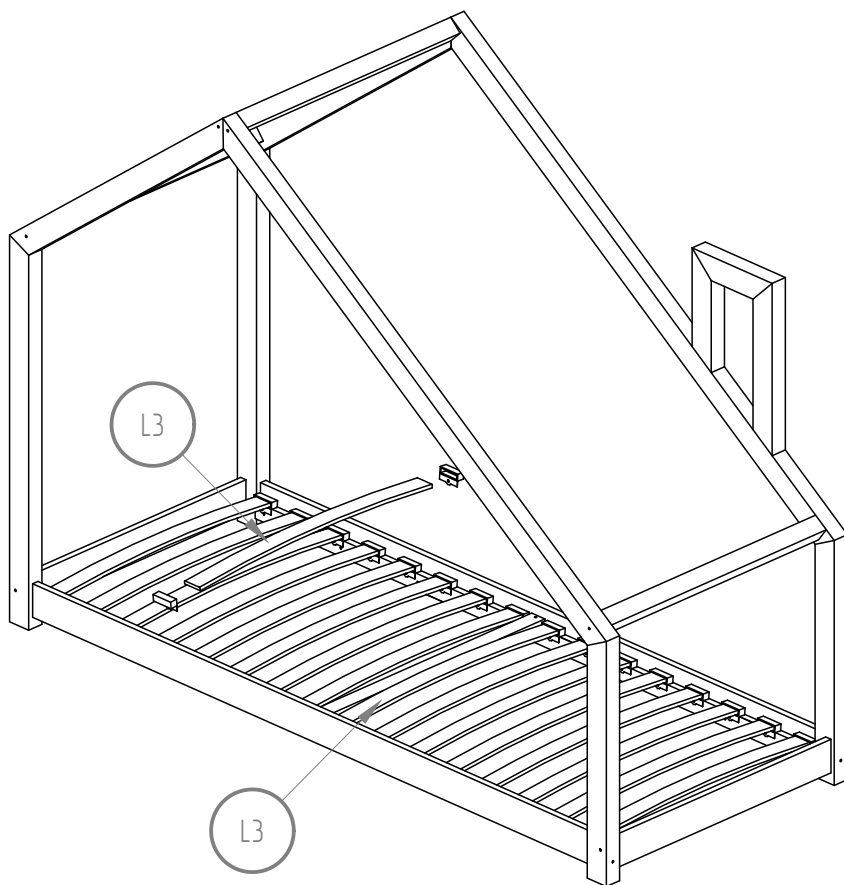
E1 - x1

E2 - x1

E3 - x1



C - x32
L3 - x16
W2 - x32



DMSB

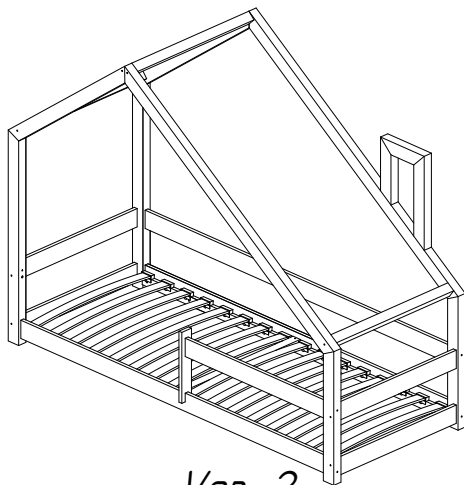
60x120 70x140 70x160

80x140 80x160 80x180

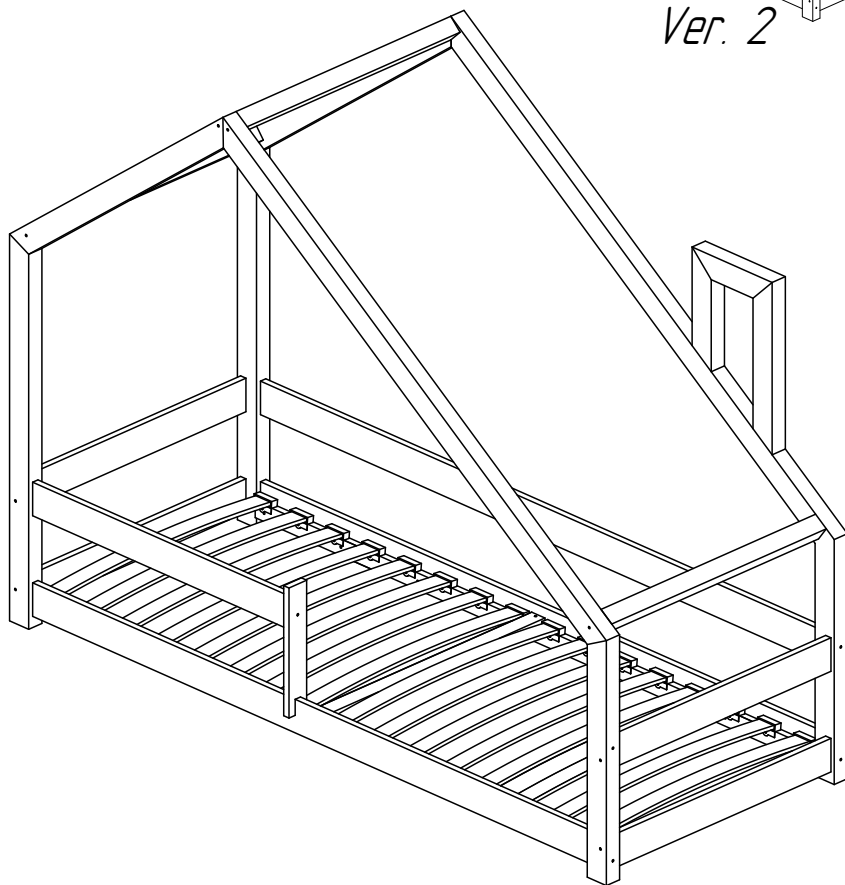
80x190 80x200

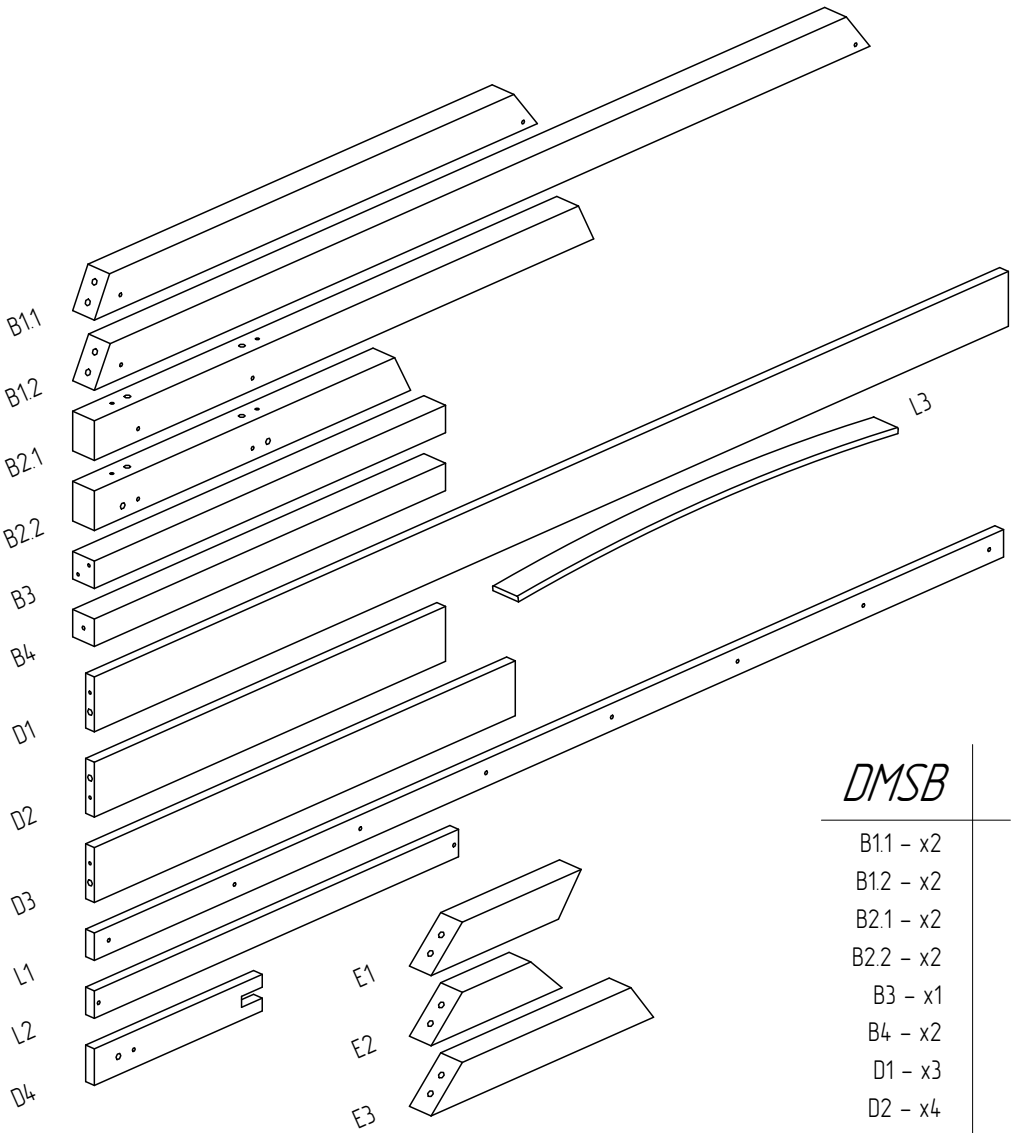
90x140 90x160 90x180

90x190 90x200



Ver. 2





DMSB

- B11 - x2
- B12 - x2
- B2.1 - x2
- B2.2 - x2
- B3 - x1
- B4 - x2
- D1 - x3
- D2 - x4
- D3 - x1
- D4 - x1
- L1 - x2
- L2 - x1
- L3 - x16
- E1 - x1
- E2 - x1
- E3 - x1

K1 - x16

B2.1 - x2

B2.2 - x2

D1 - x3

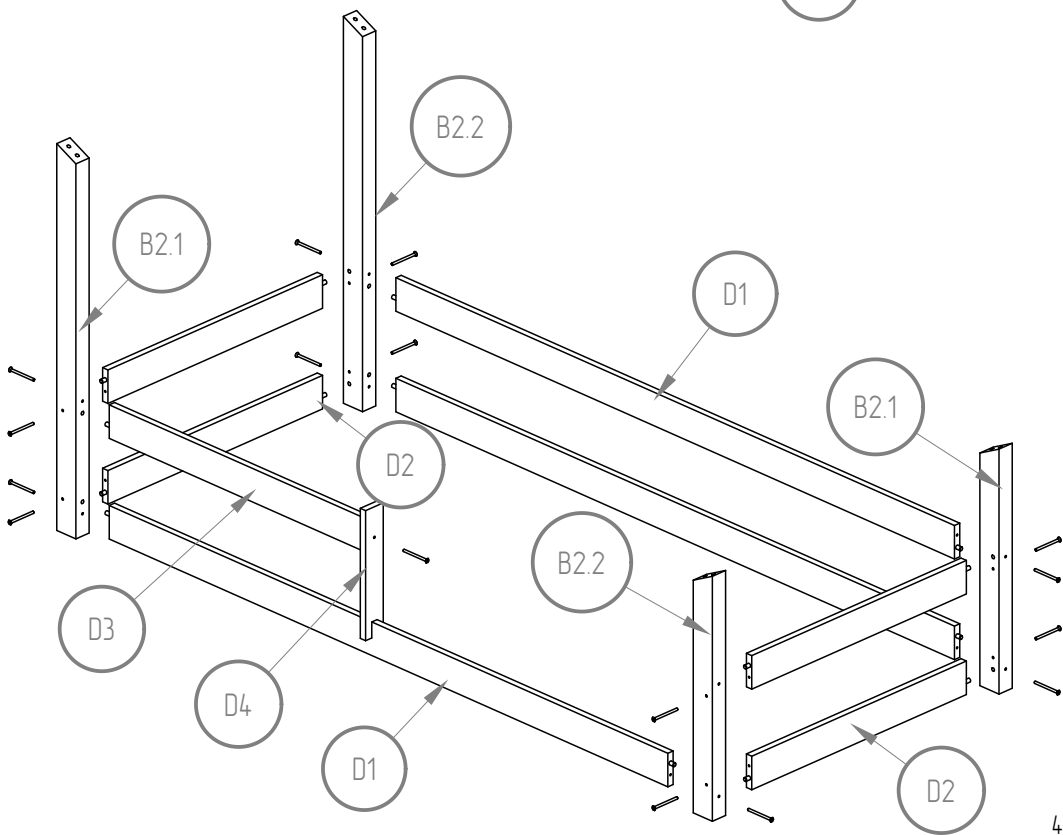
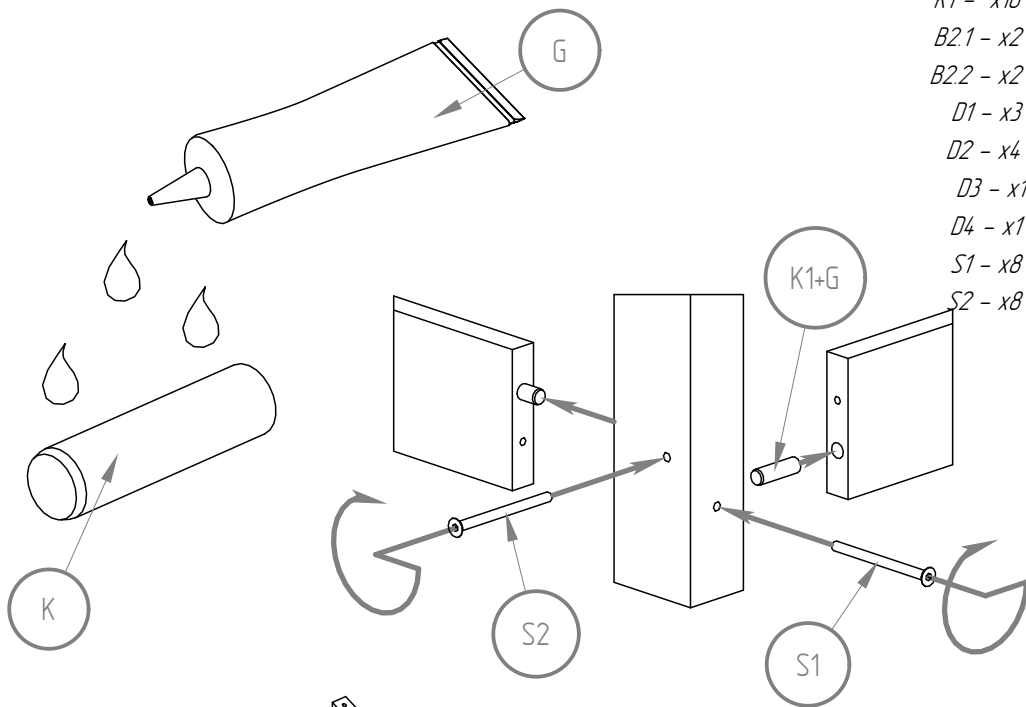
D2 - x4

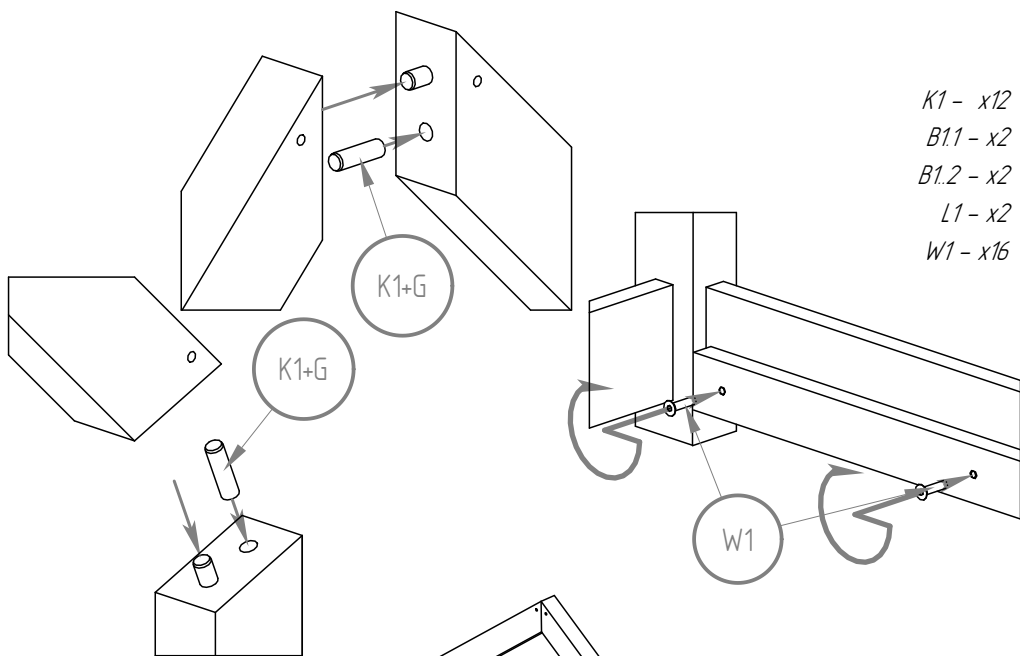
D3 - x1

D4 - x1

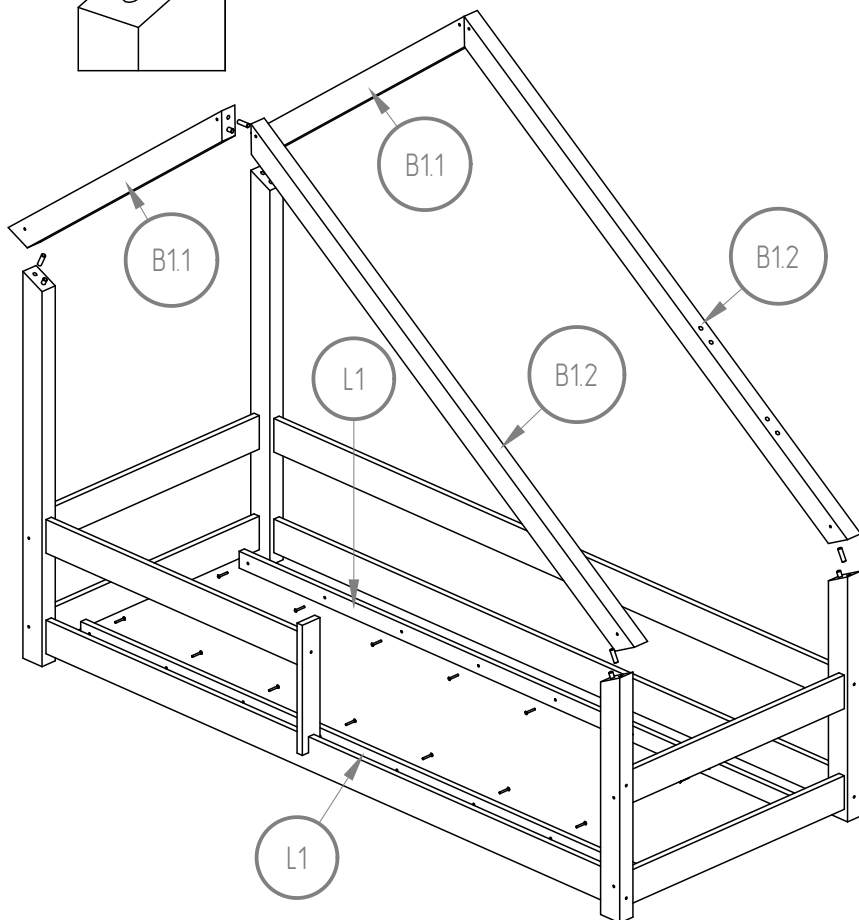
S1 - x8

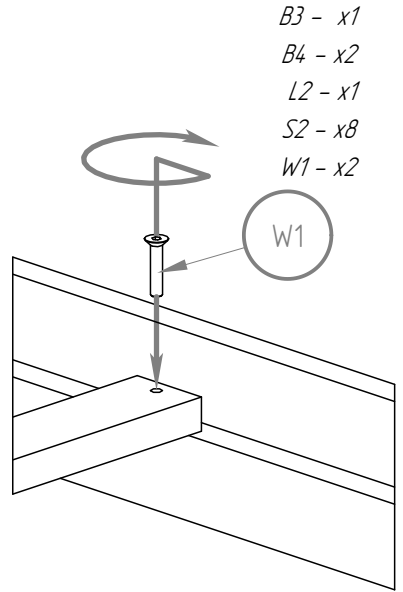
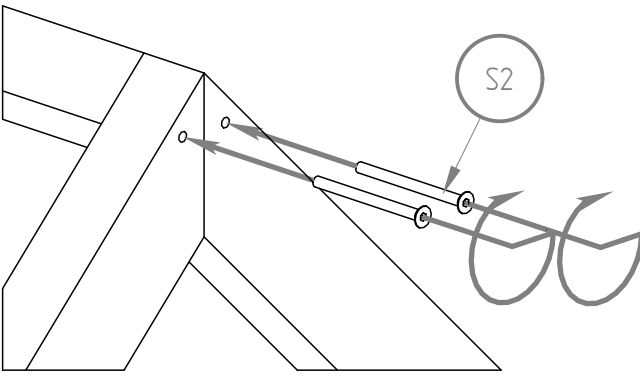
S2 - x8



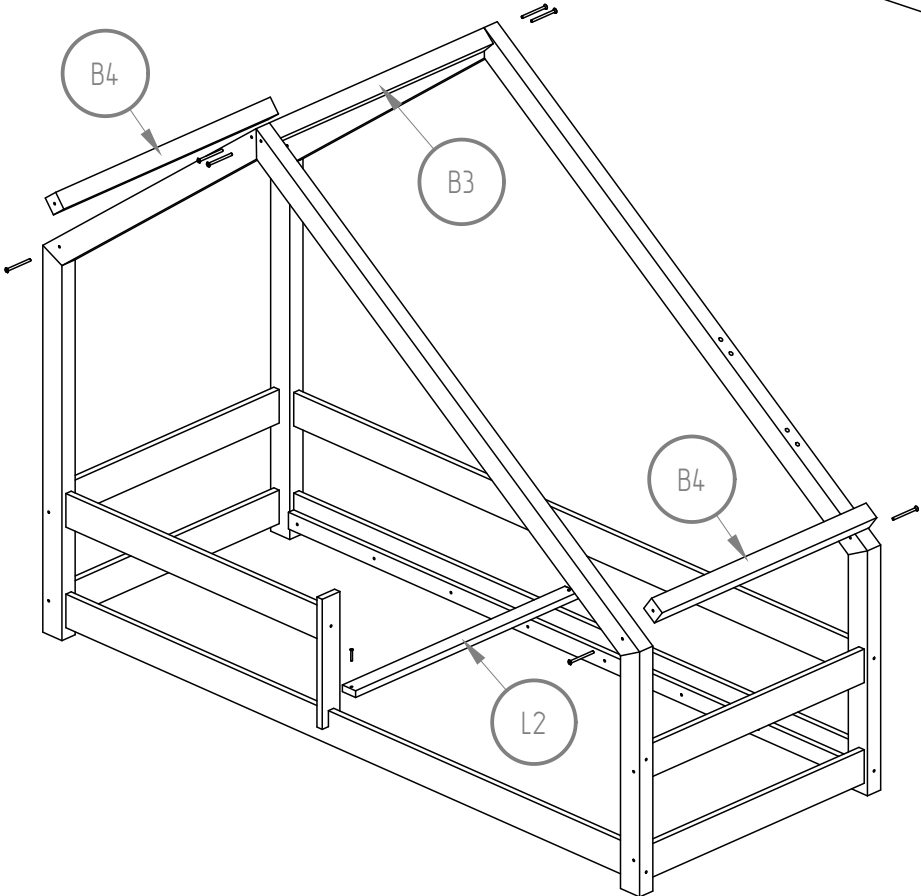


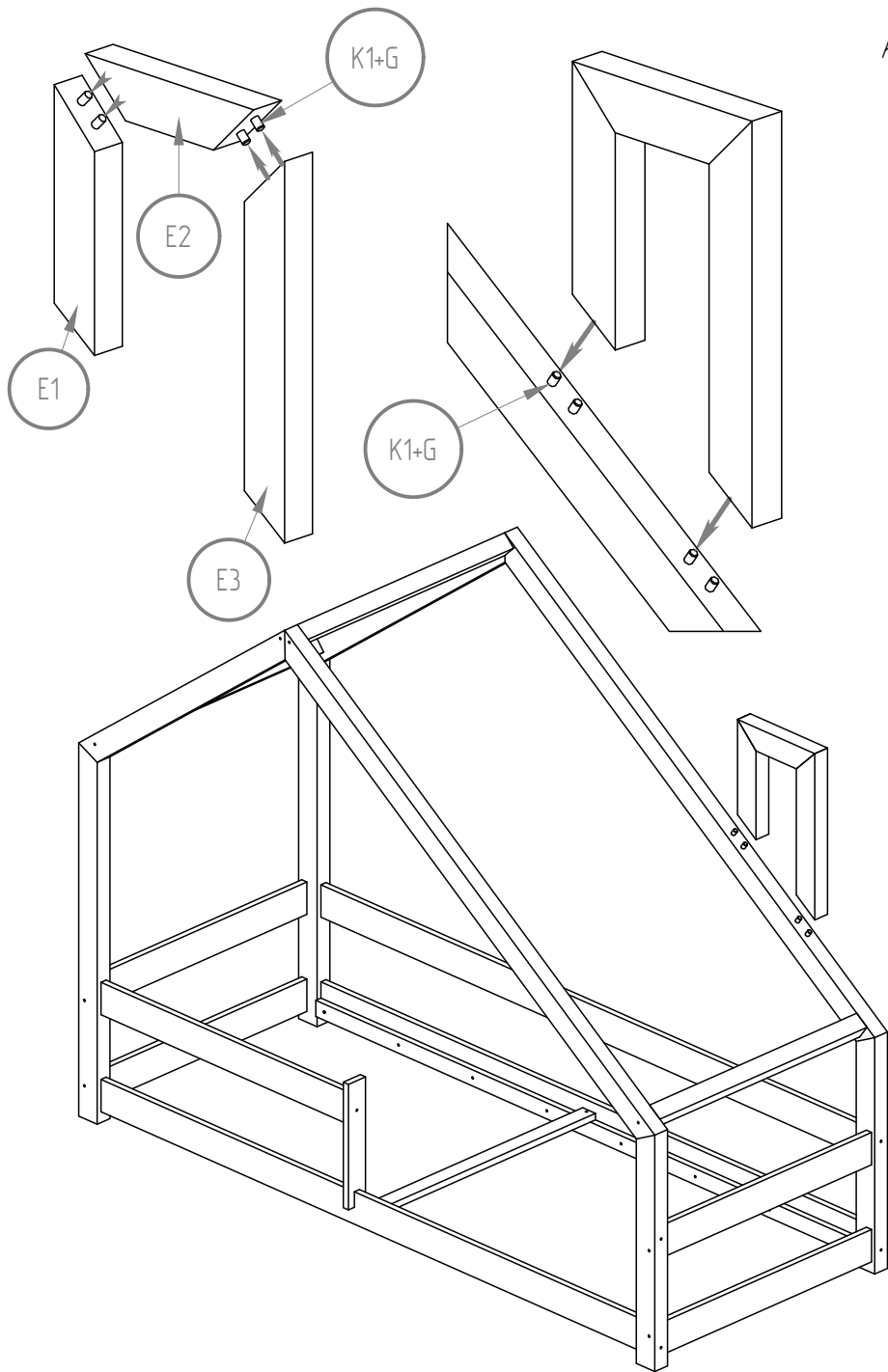
- K1 - x12*
- B11 - x2*
- B1.2 - x2*
- L1 - x2*
- W1 - x16*

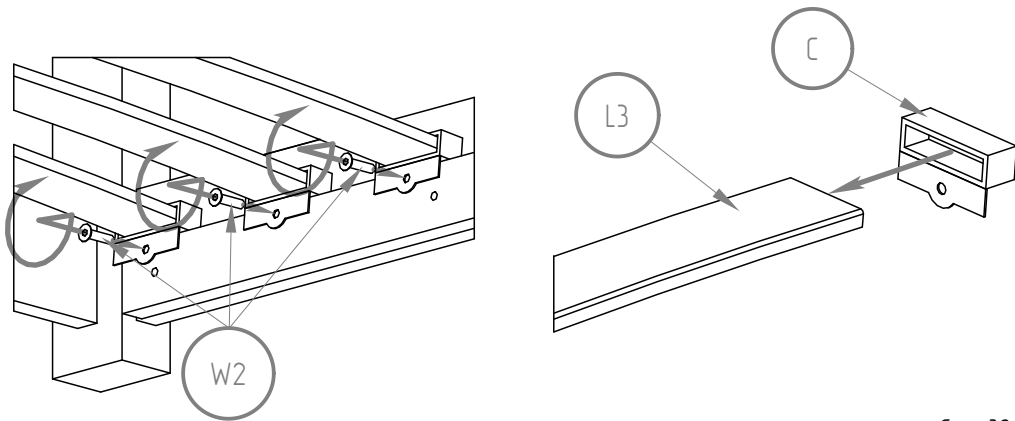




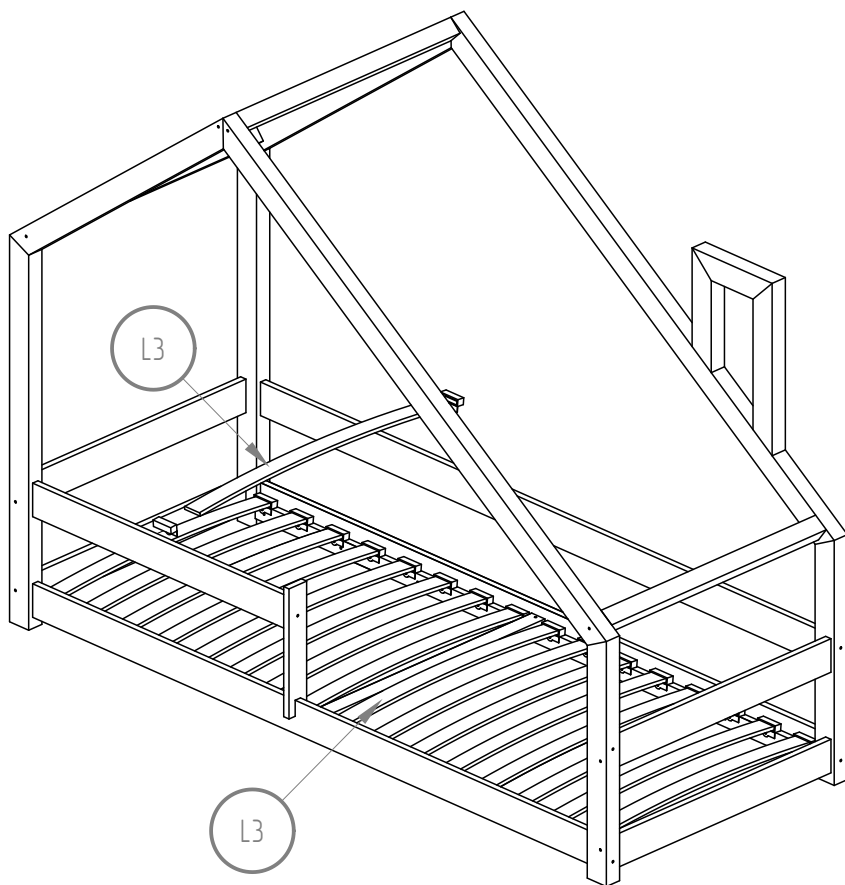
- B3 - x1
- B4 - x2
- L2 - x1
- S2 - x8
- W1 - x2







C - x32
L3 - x16
W2 - x32



DMSBP

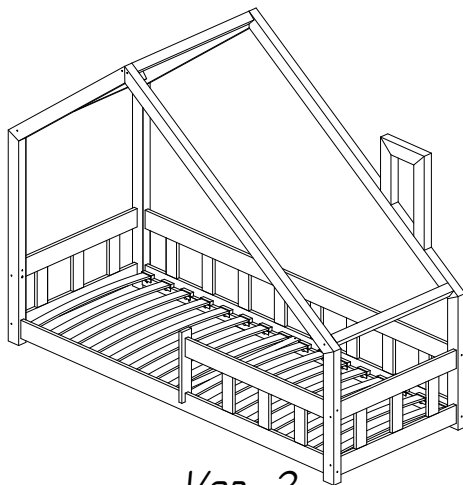
60x120 70x140 70x160

80x140 80x160 80x180

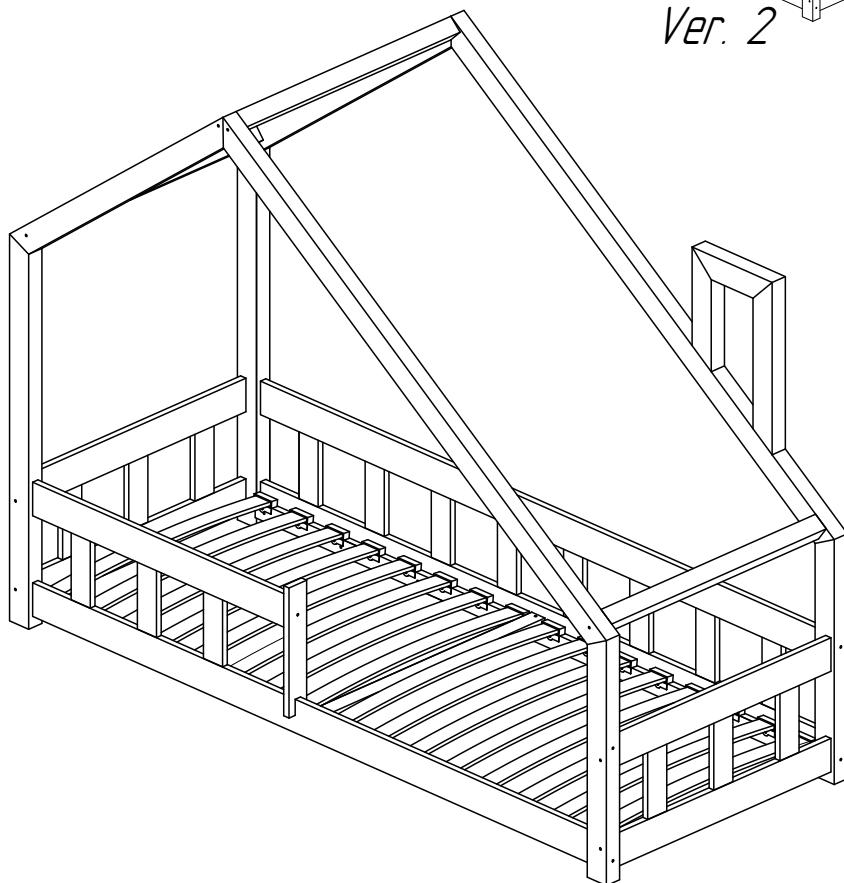
80x190 80x200

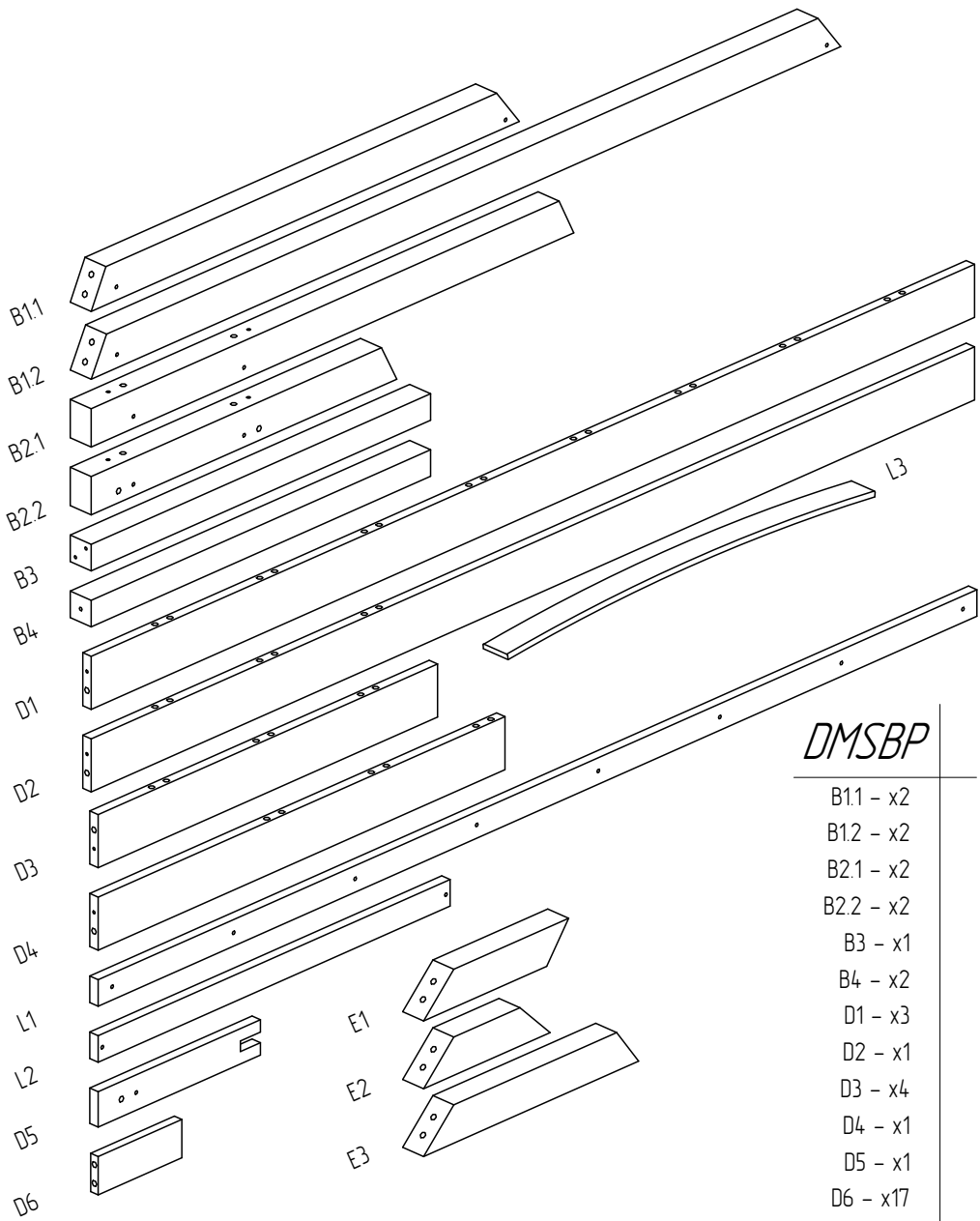
90x140 90x160 90x180

90x190 90x200



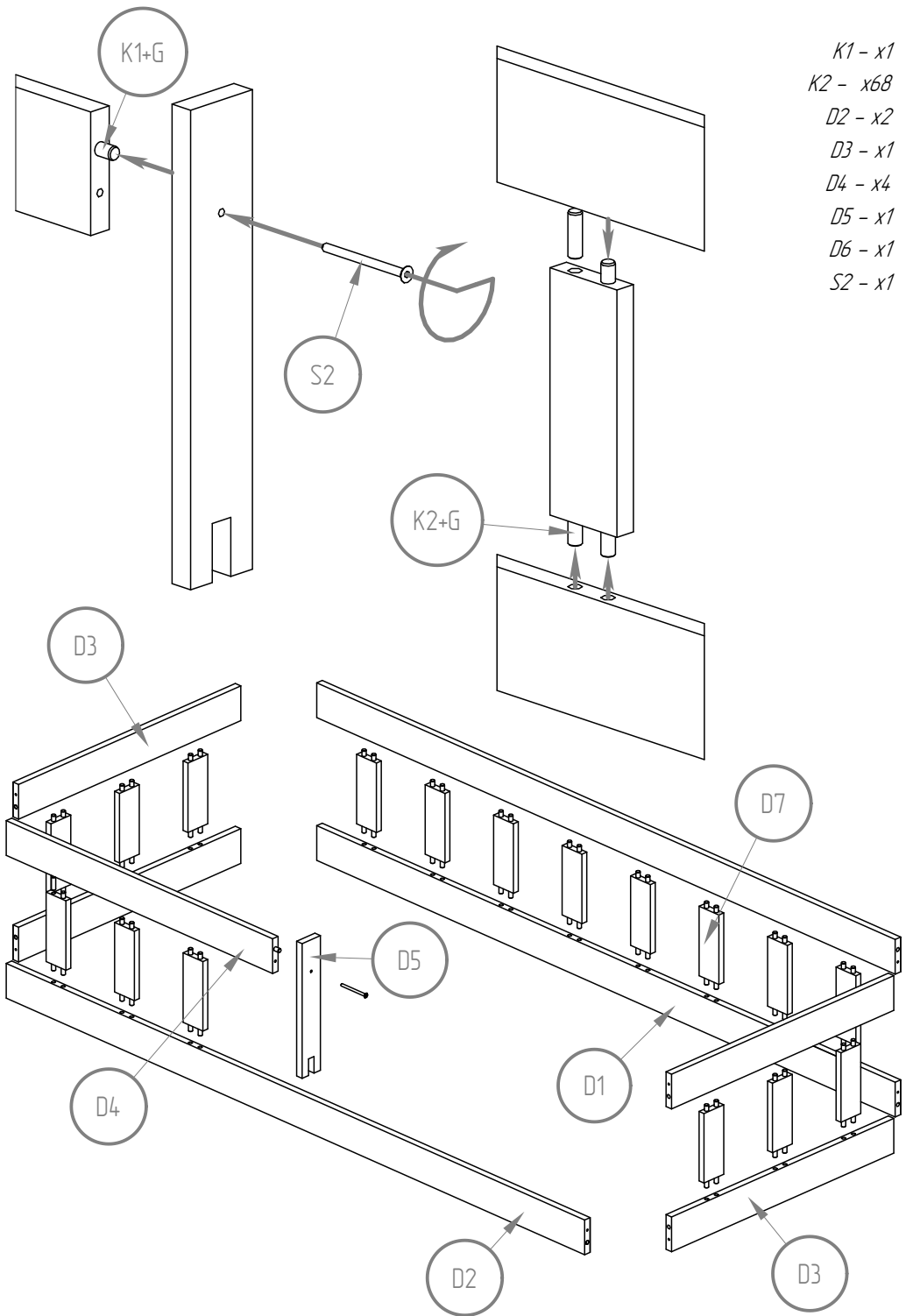
Ver. 2



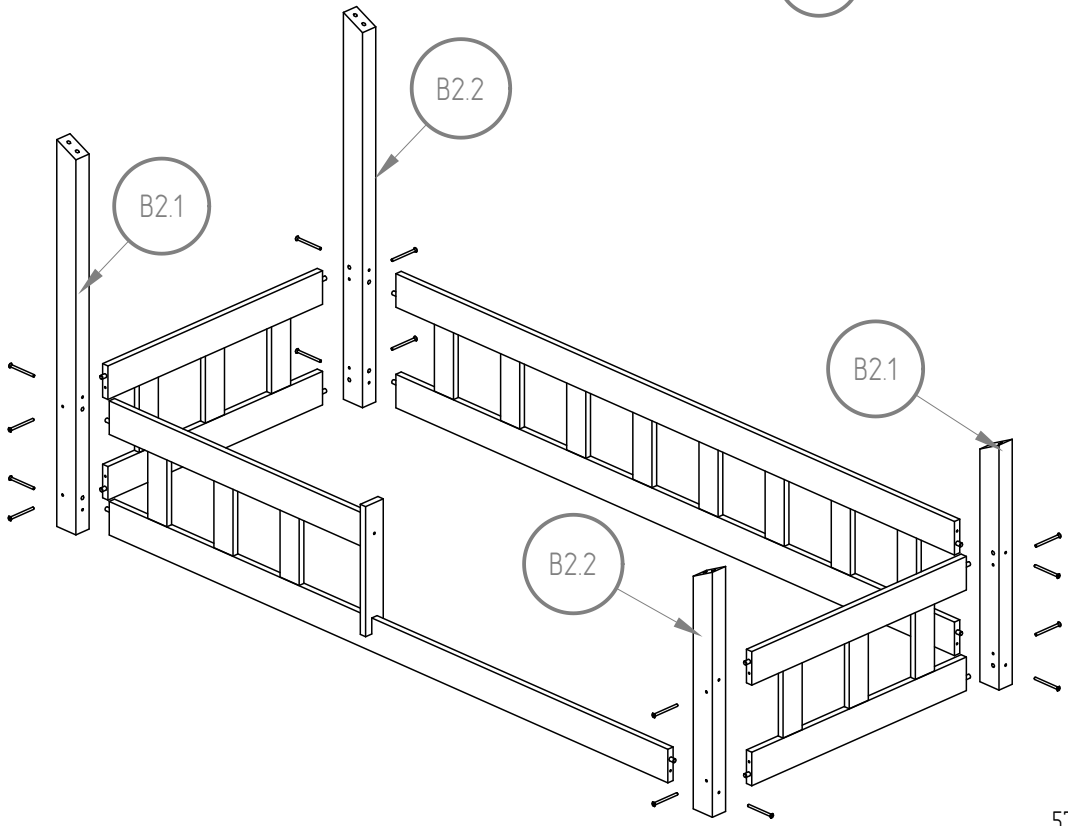
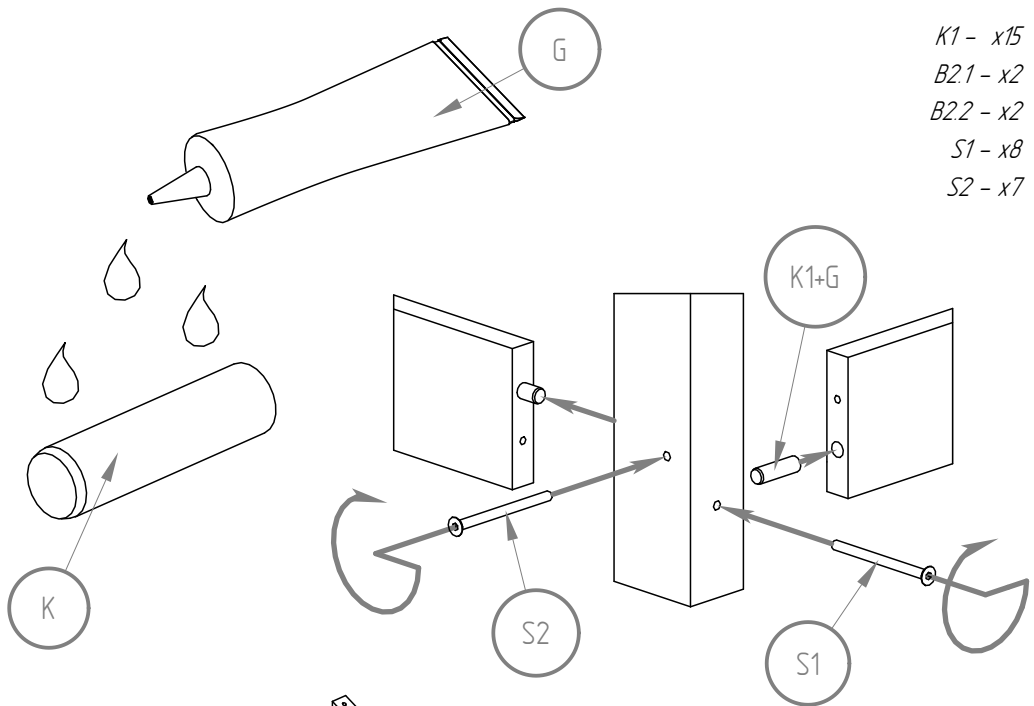


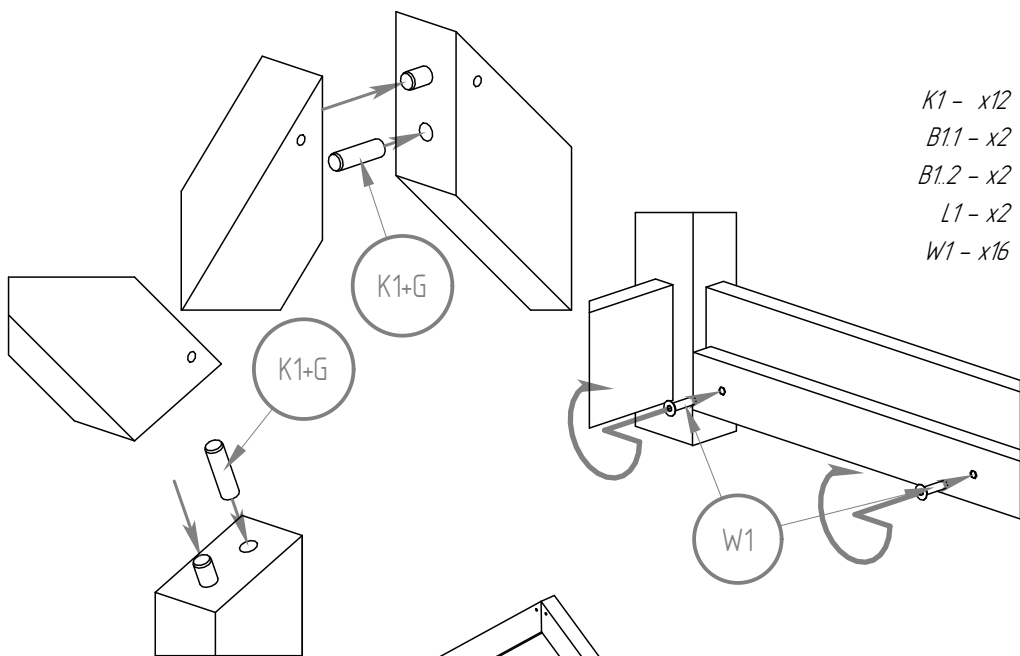
DMSBP

- B1.1 - x2
- B1.2 - x2
- B2.1 - x2
- B2.2 - x2
- B3 - x1
- B4 - x2
- D1 - x3
- D2 - x1
- D3 - x4
- D4 - x1
- D5 - x1
- D6 - x17
- L1 - x2
- L2 - x1
- L3 - x16
- E1 - x1
- E2 - x1
- E3 - x1

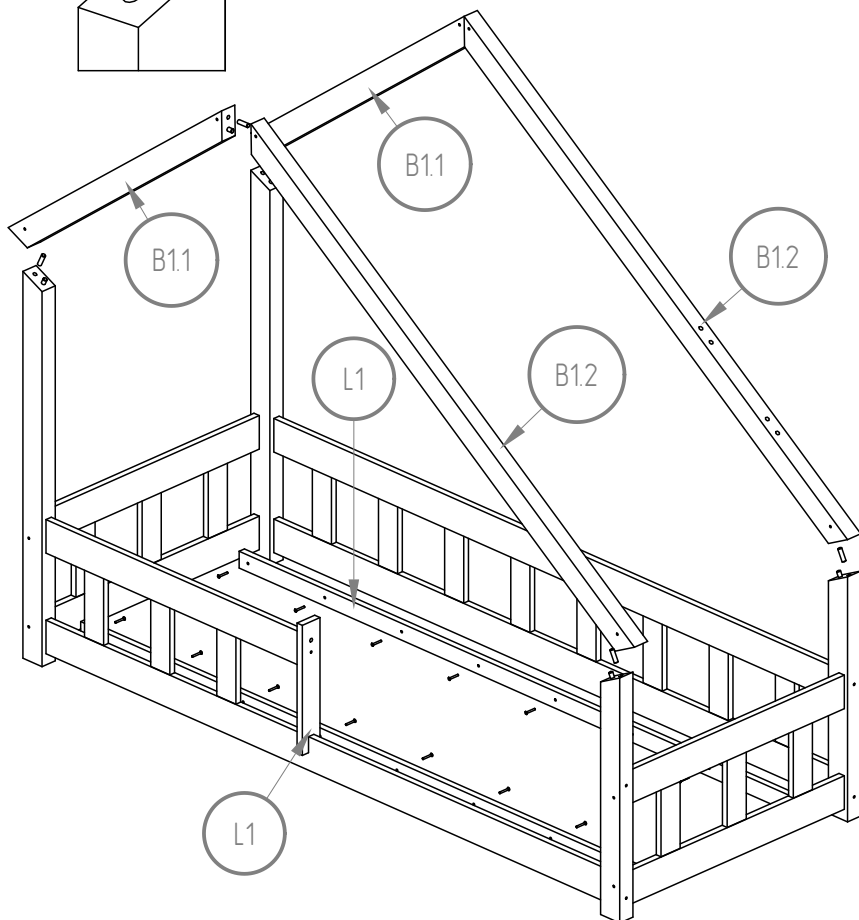


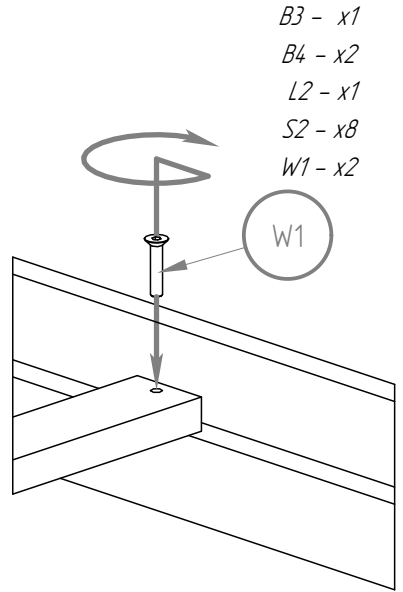
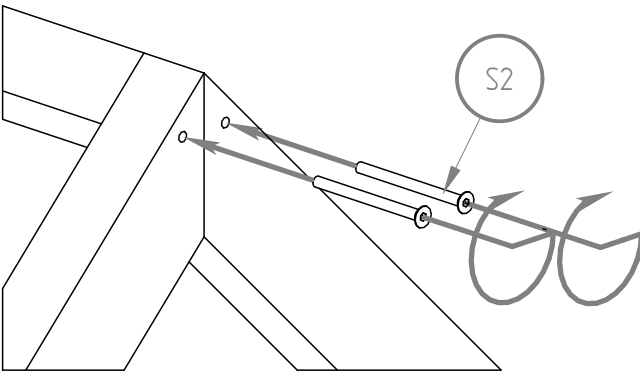
- K1 - x15
- B2.1 - x2
- B2.2 - x2
- S1 - x8
- S2 - x7



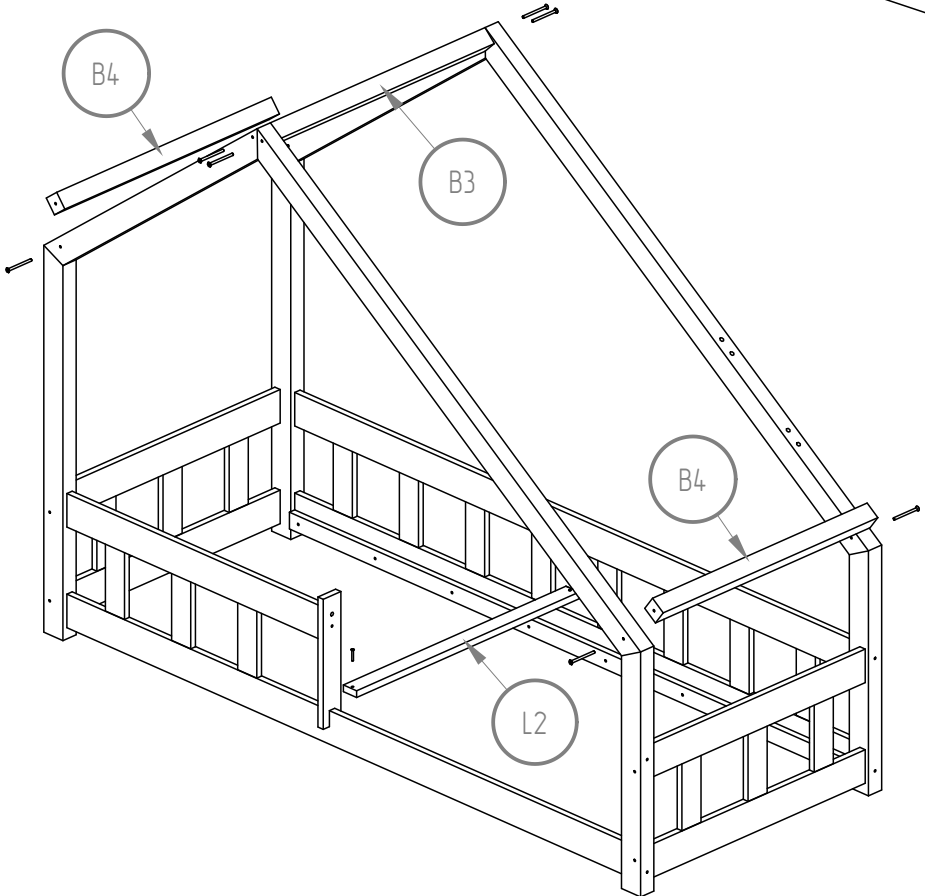


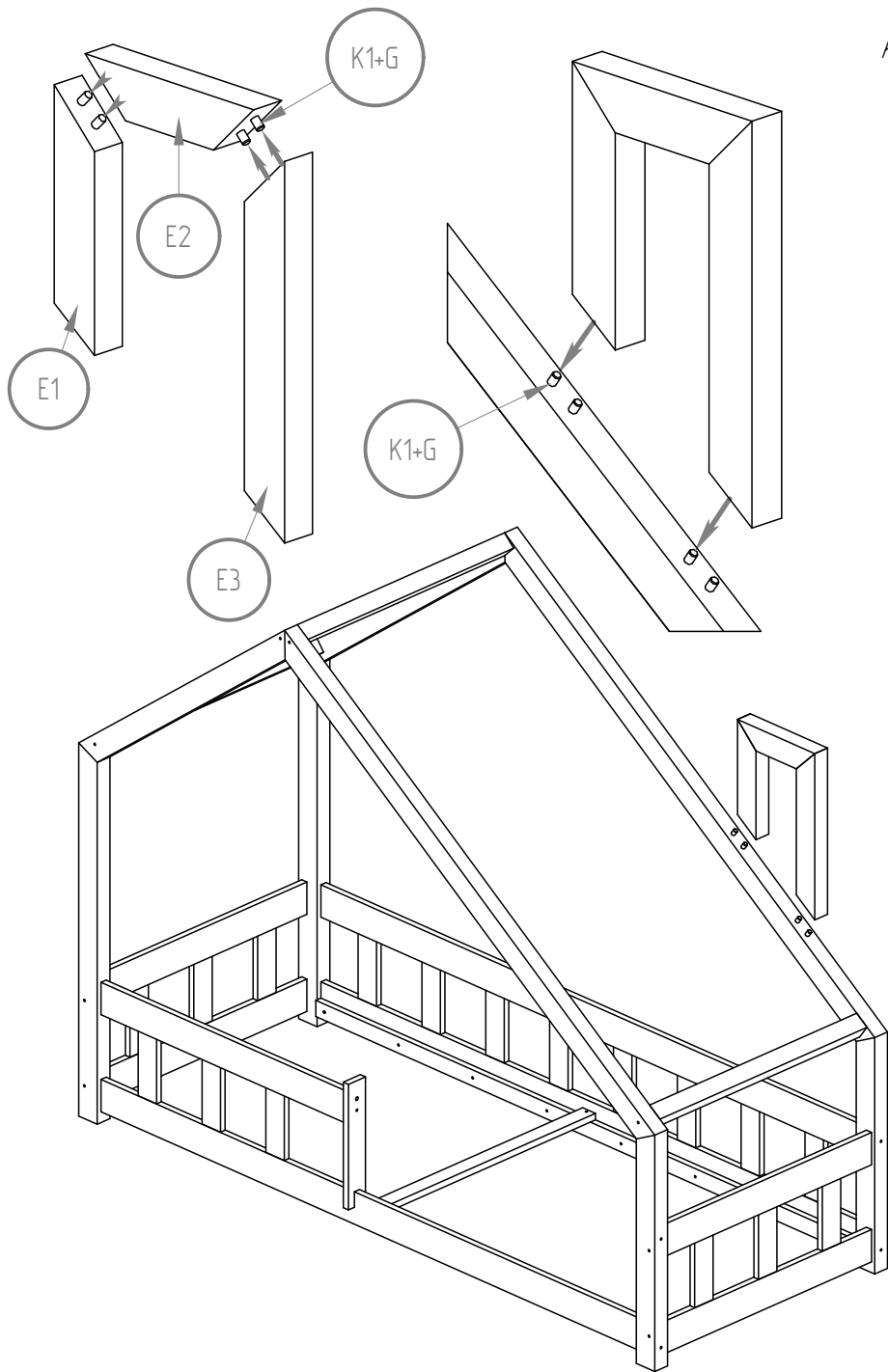
- K1 - x12*
- B11 - x2*
- B1.2 - x2*
- L1 - x2*
- W1 - x16*

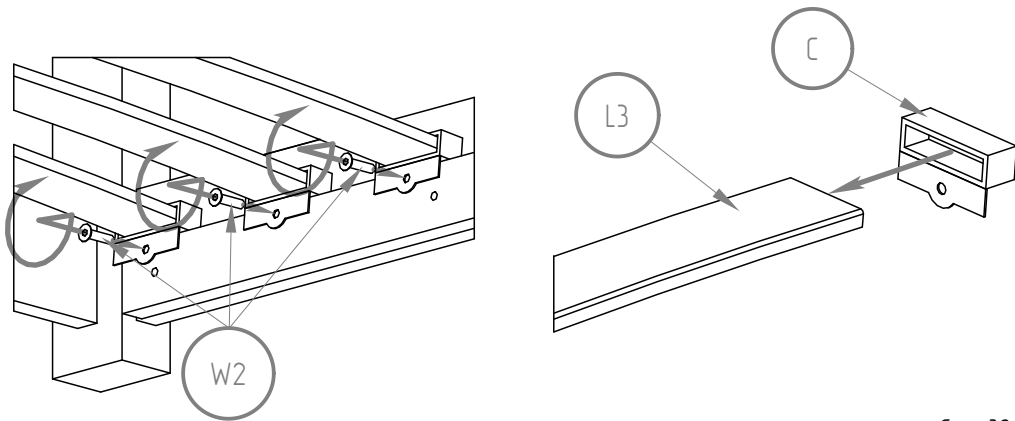




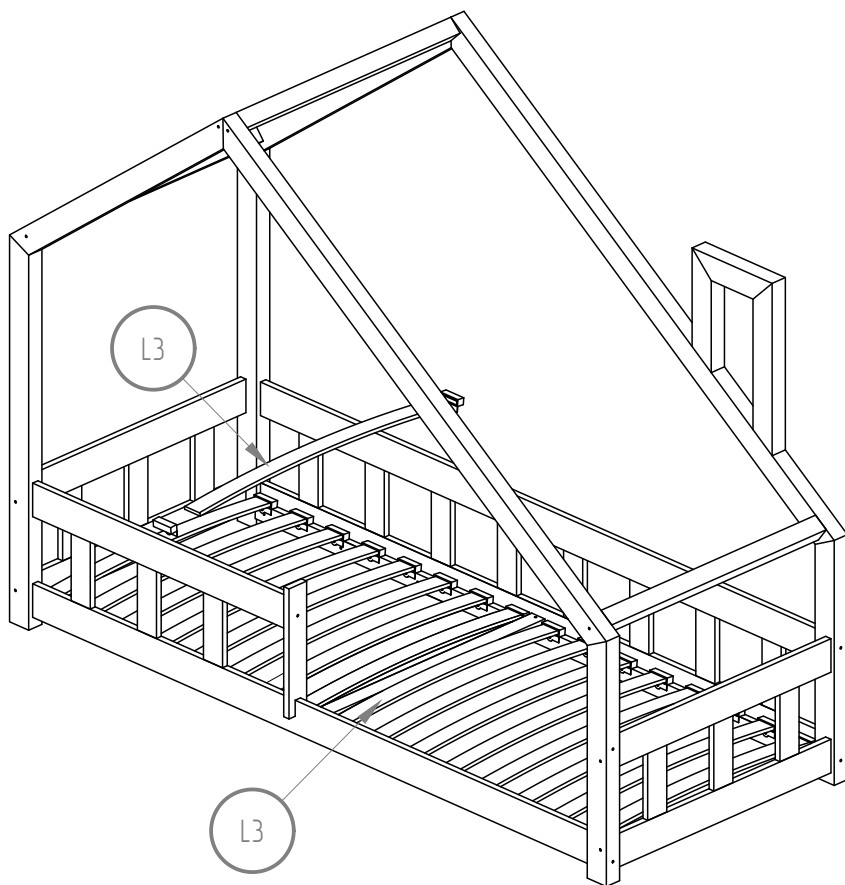
- B3 - x1
- B4 - x2
- L2 - x1
- S2 - x8
- W1 - x2







C - x32
L3 - x16
W2 - x32



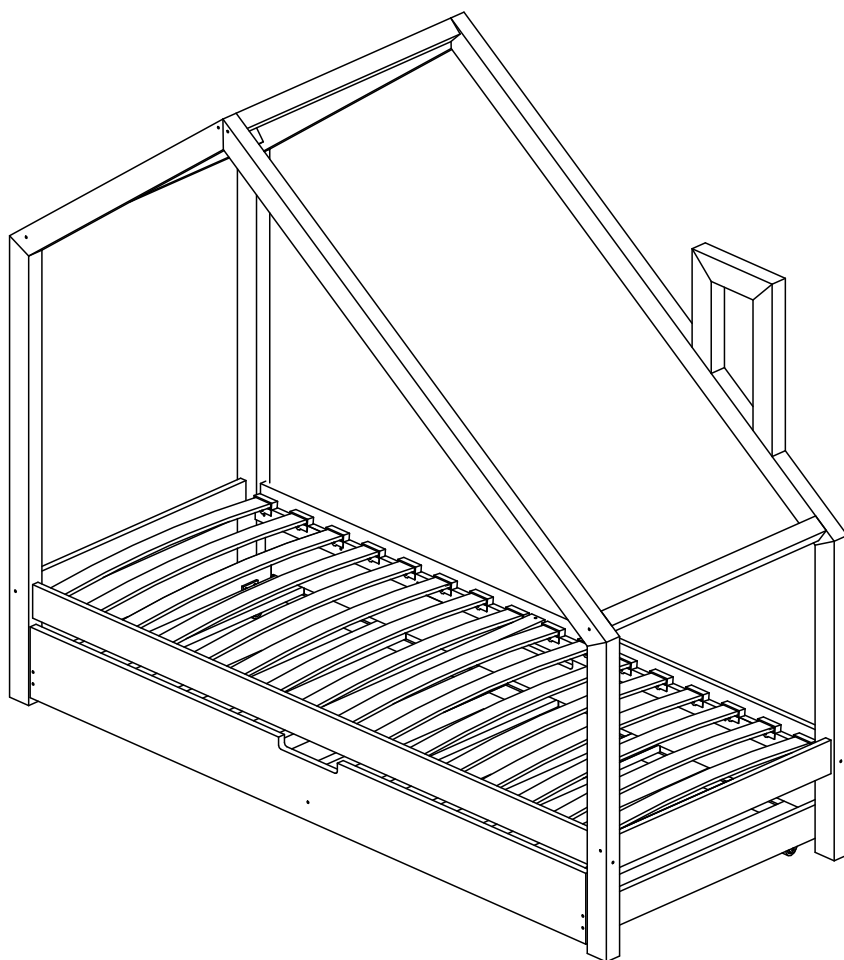
DMSS

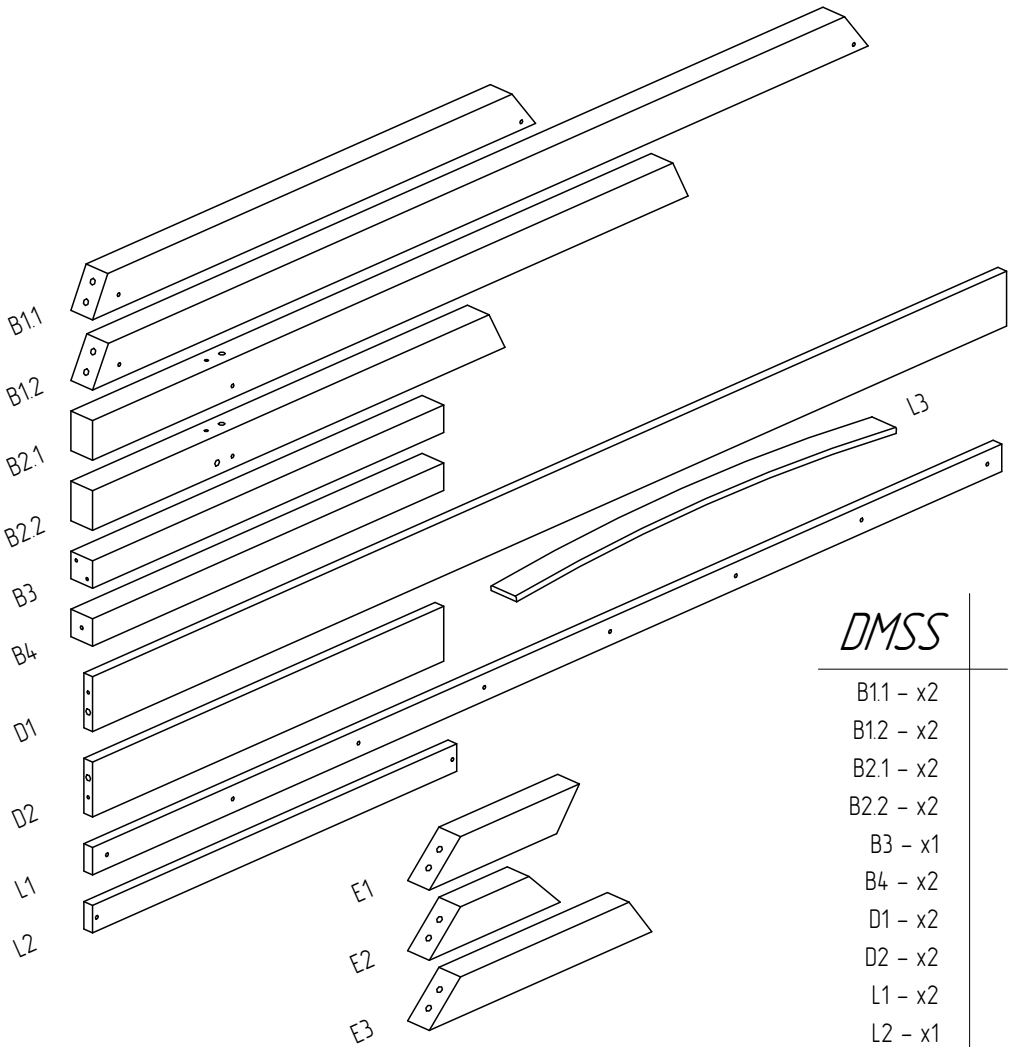
60x120

70x140 70x160

80x140 80x160 80x180 80x190 80x200

90x140 90x160 90x180 90x190 90x200

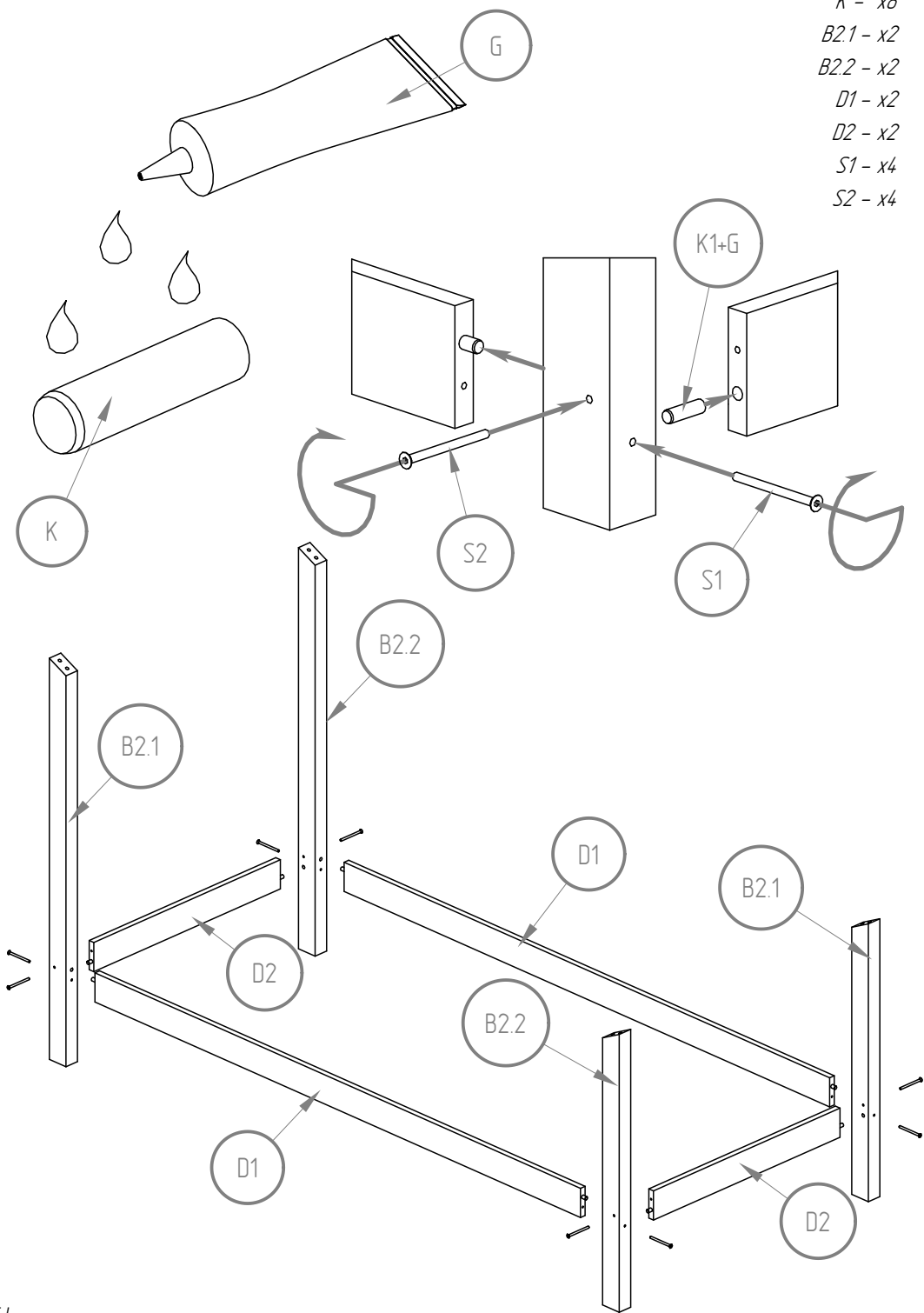


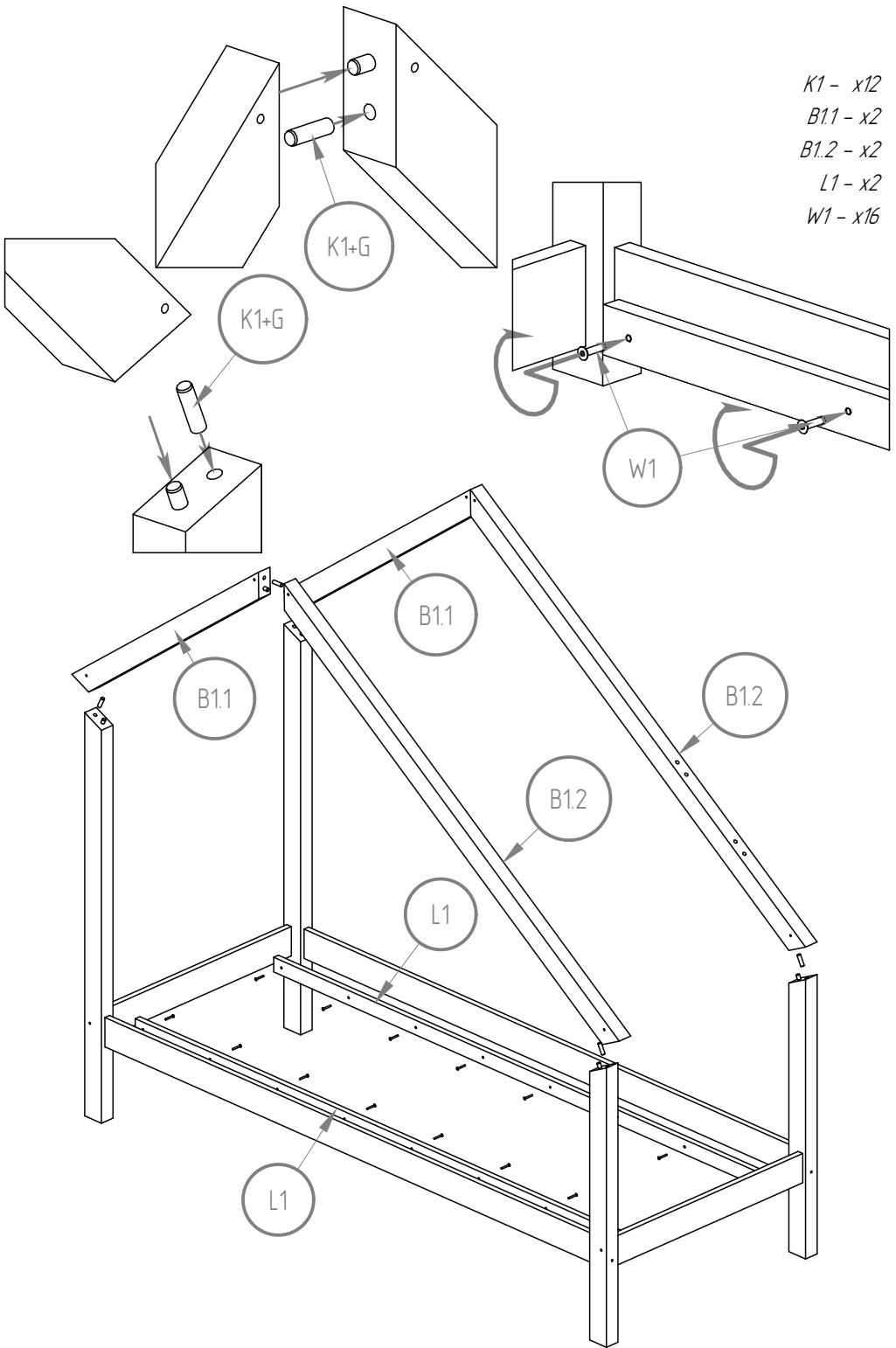


DMSS

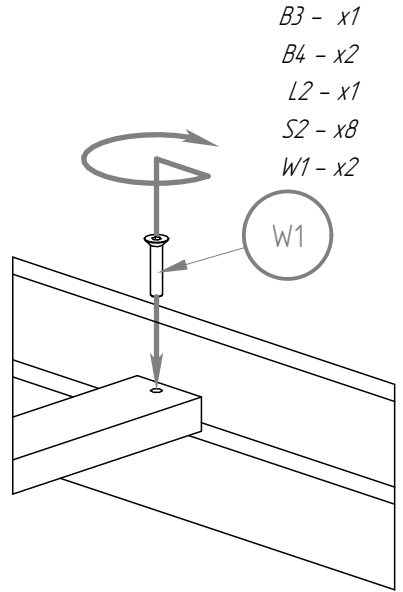
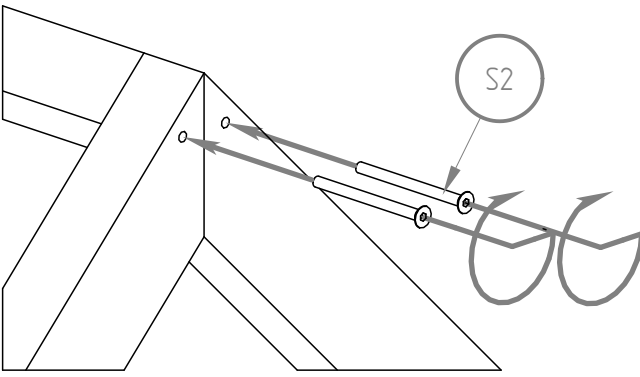
- B1.1 - x2
- B1.2 - x2
- B2.1 - x2
- B2.2 - x2
- B3 - x1
- B4 - x2
- D1 - x2
- D2 - x2
- L1 - x2
- L2 - x1
- L3 - x16
- E1 - x1
- E2 - x1
- E3 - x1

- K - x8*
- B2.1 - x2*
- B2.2 - x2*
- D1 - x2*
- D2 - x2*
- S1 - x4*
- S2 - x4*

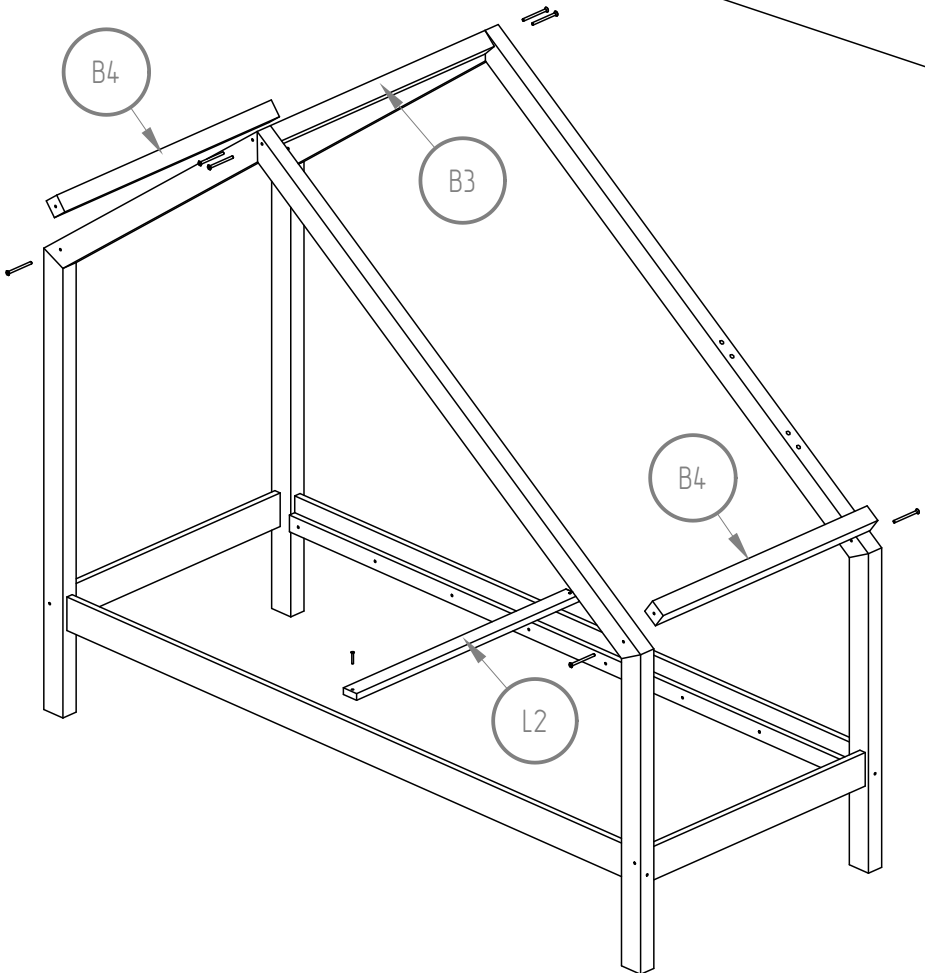


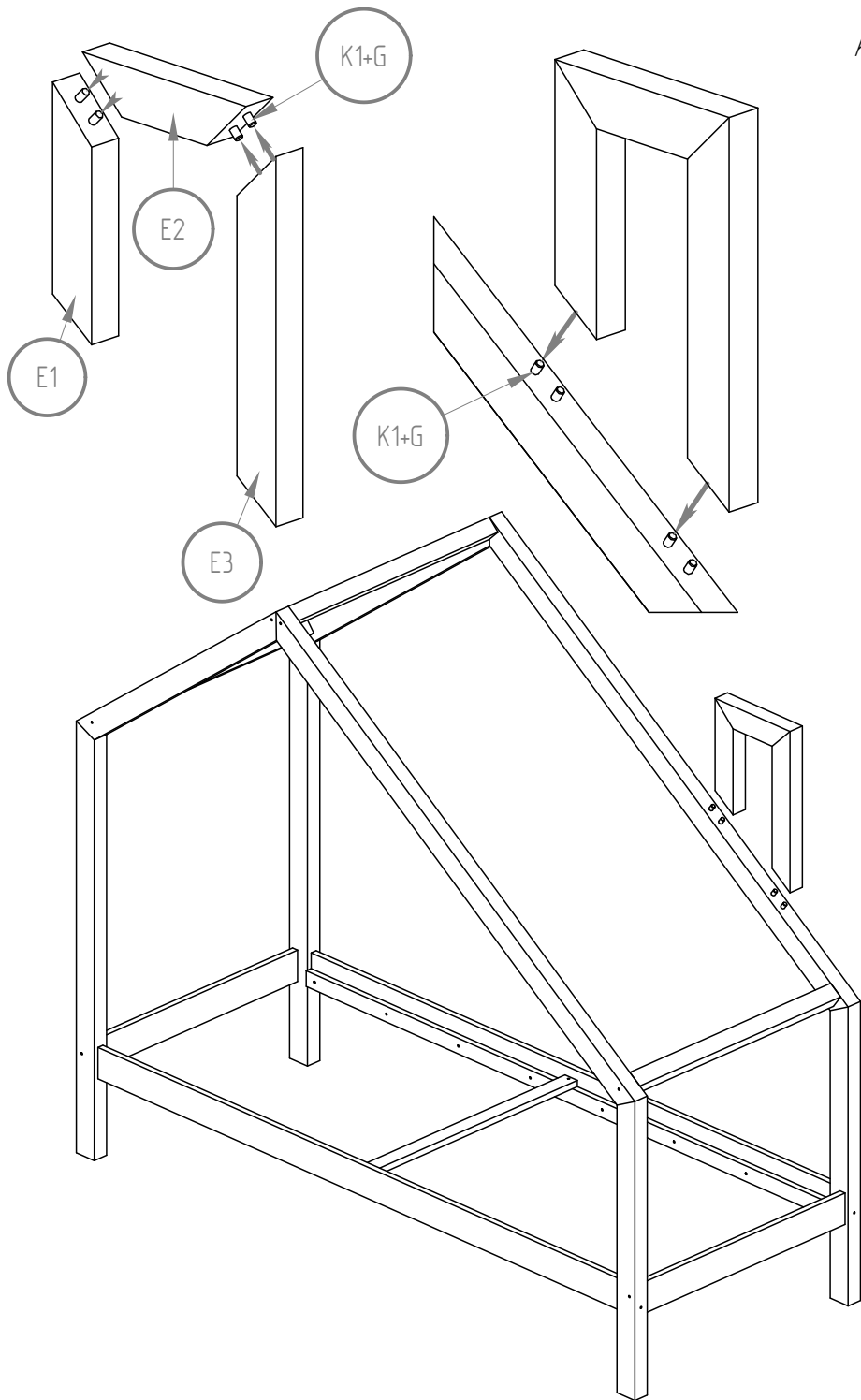


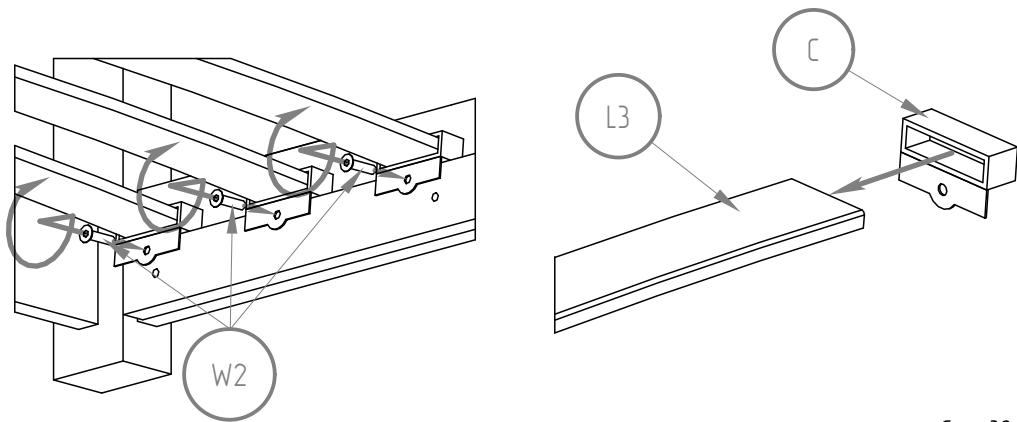
- K1 - x12*
- B1.1 - x2*
- B1.2 - x2*
- L1 - x2*
- W1 - x16*



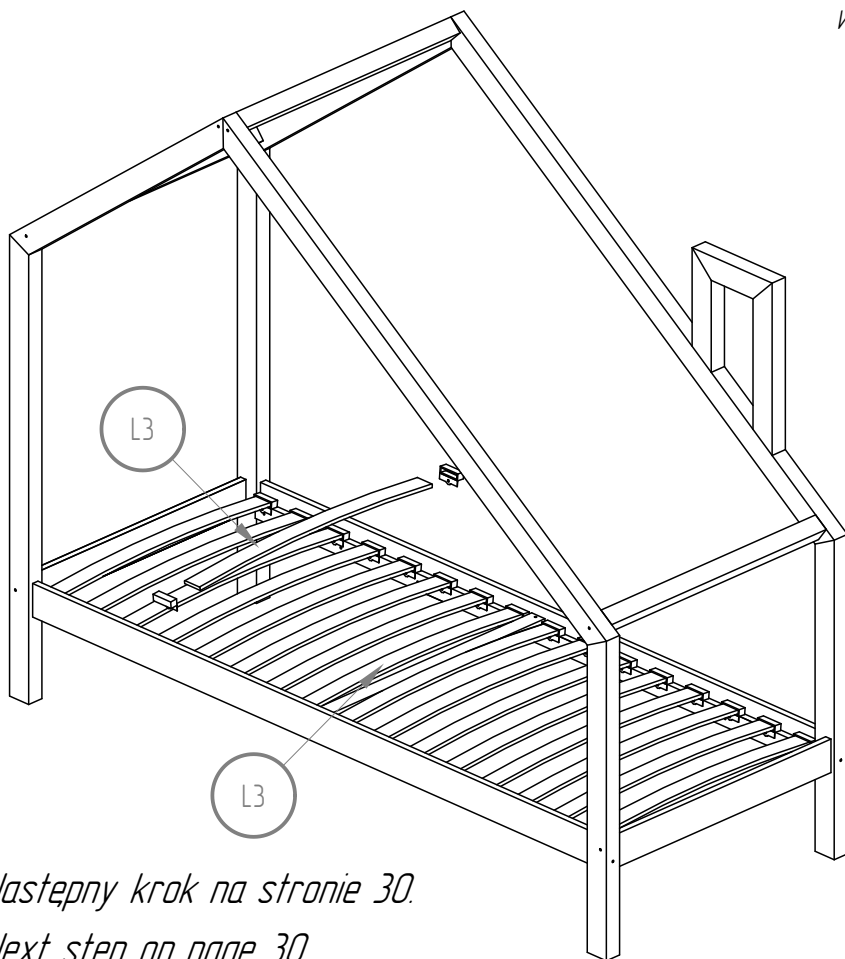
- B3 - x1
- B4 - x2
- L2 - x1
- S2 - x8
- W1 - x2







C - x32
 L3 - x16
 W2 - x32



Następny krok na stronie 30.
Next step on page 30.

DM

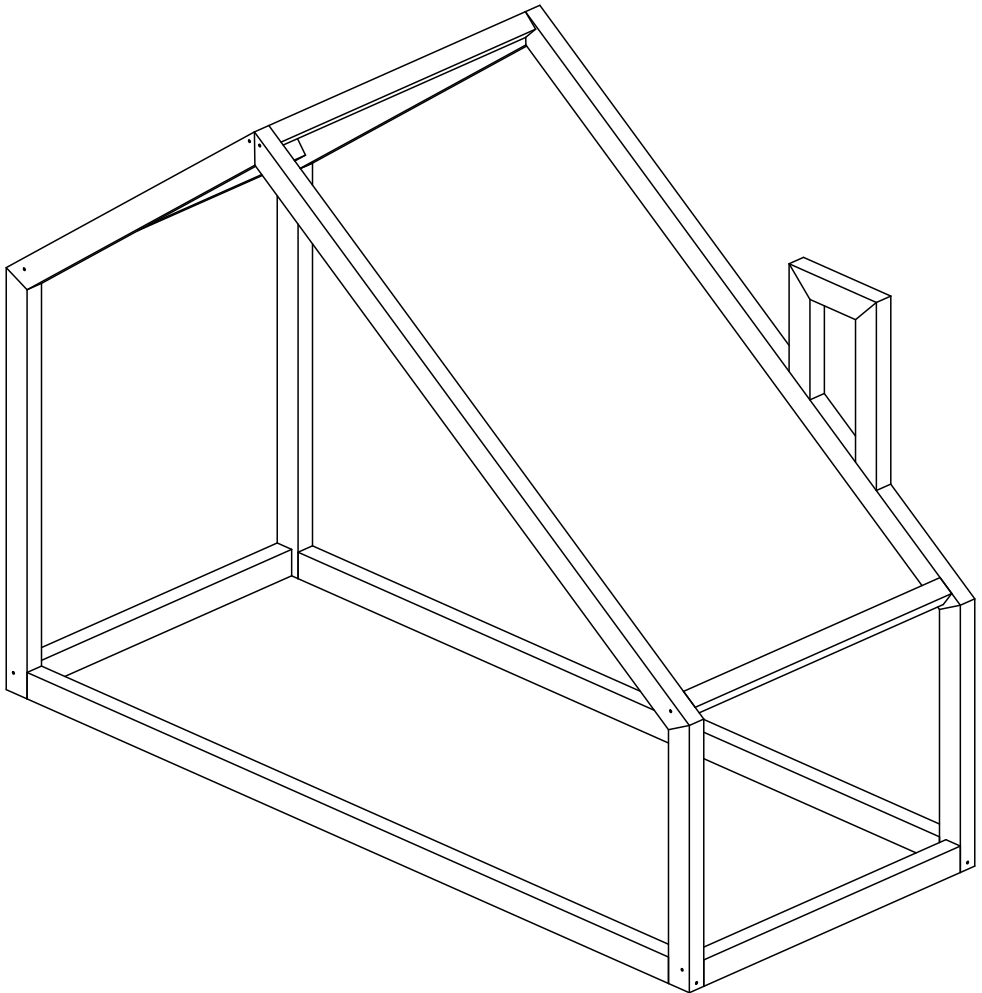
60x120 70x140 70x160

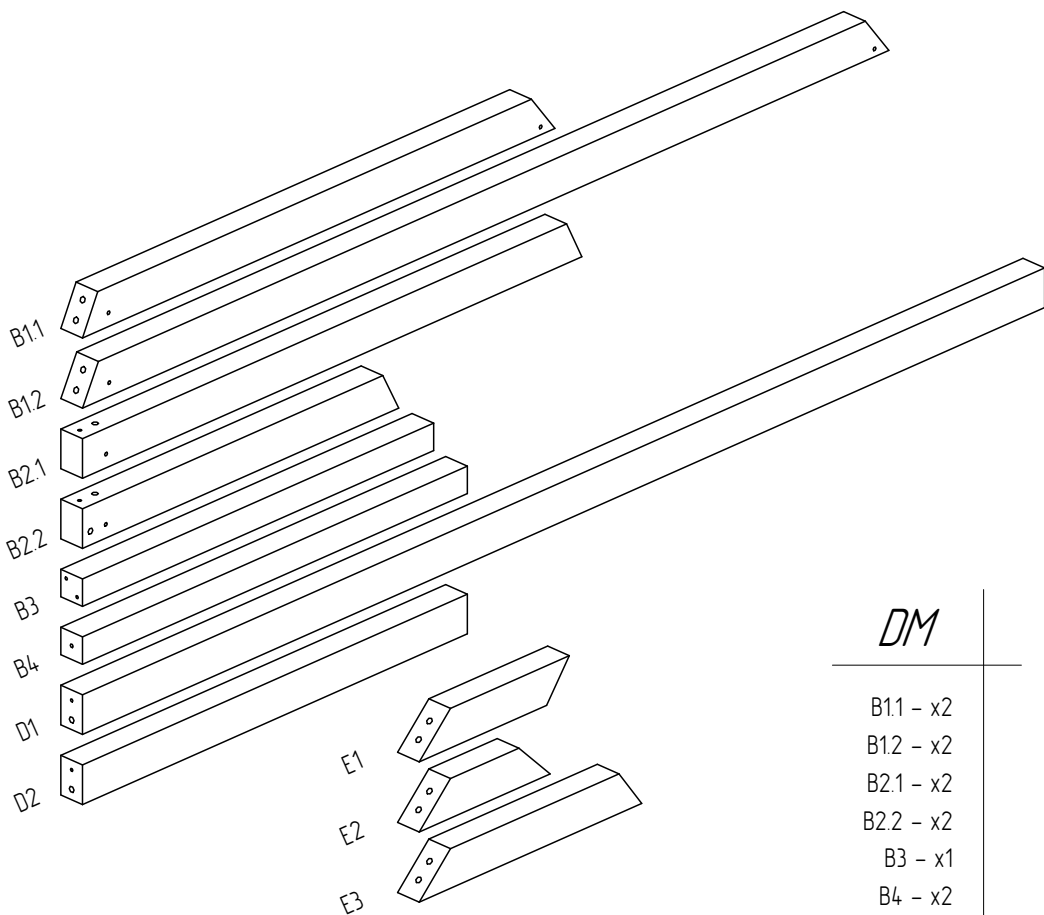
80x140 80x160 80x180

80x190 80x200

90x140 90x160 90x180

90x190 90x200

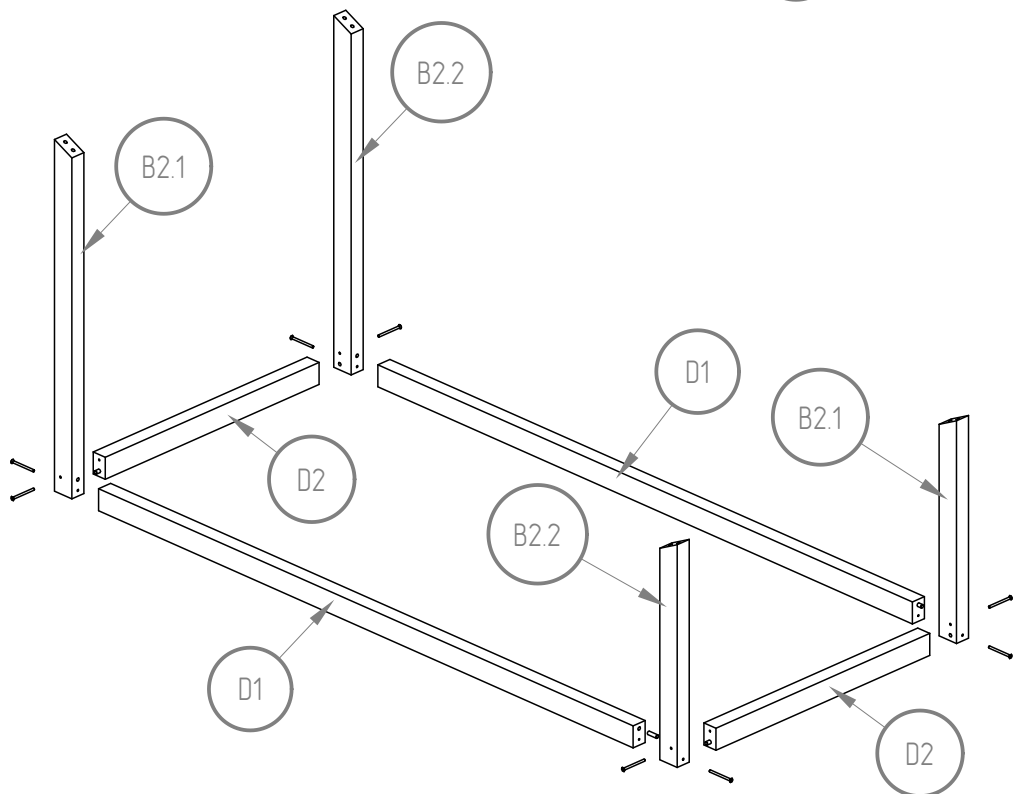
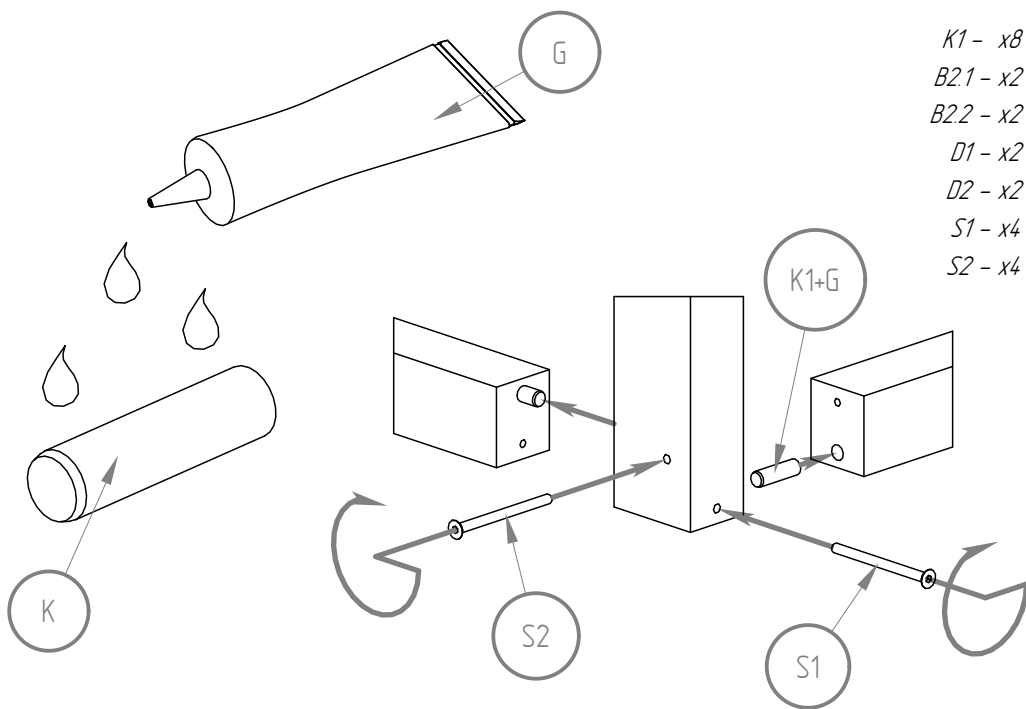


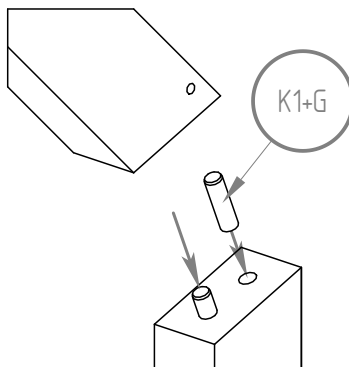
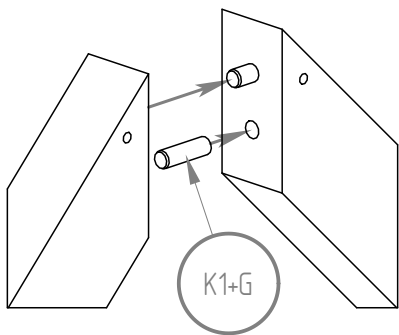


DM

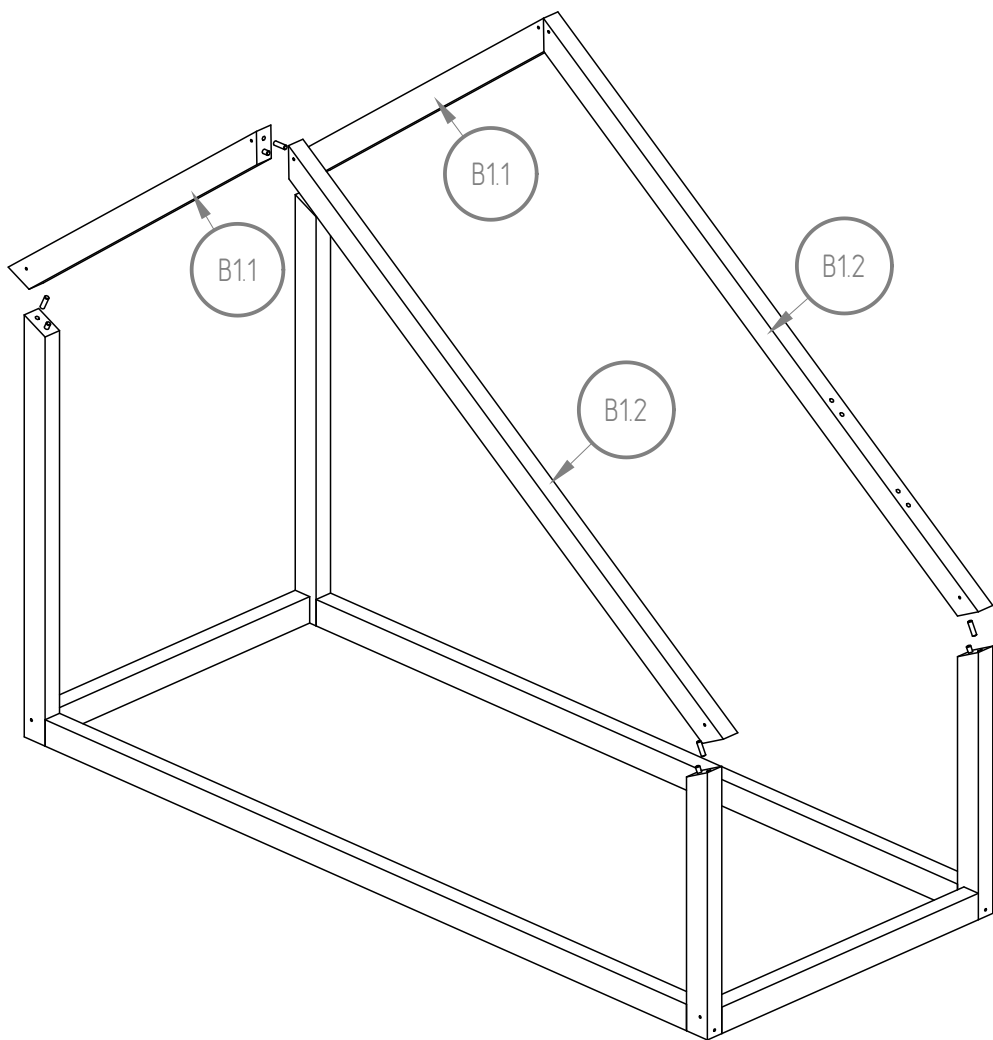
- B1.1 - x2
- B1.2 - x2
- B2.1 - x2
- B2.2 - x2
- B3 - x1
- B4 - x2
- D1 - x2
- D2 - x2
- E1 - x1
- E2 - x1
- E3 - x1

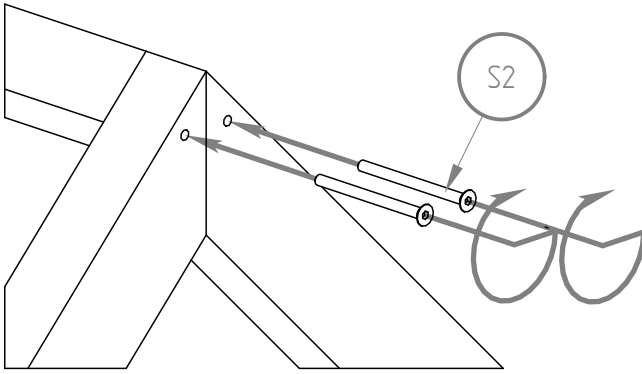
- K1 - x8*
- B2.1 - x2*
- B2.2 - x2*
- D1 - x2*
- D2 - x2*
- S1 - x4*
- S2 - x4*



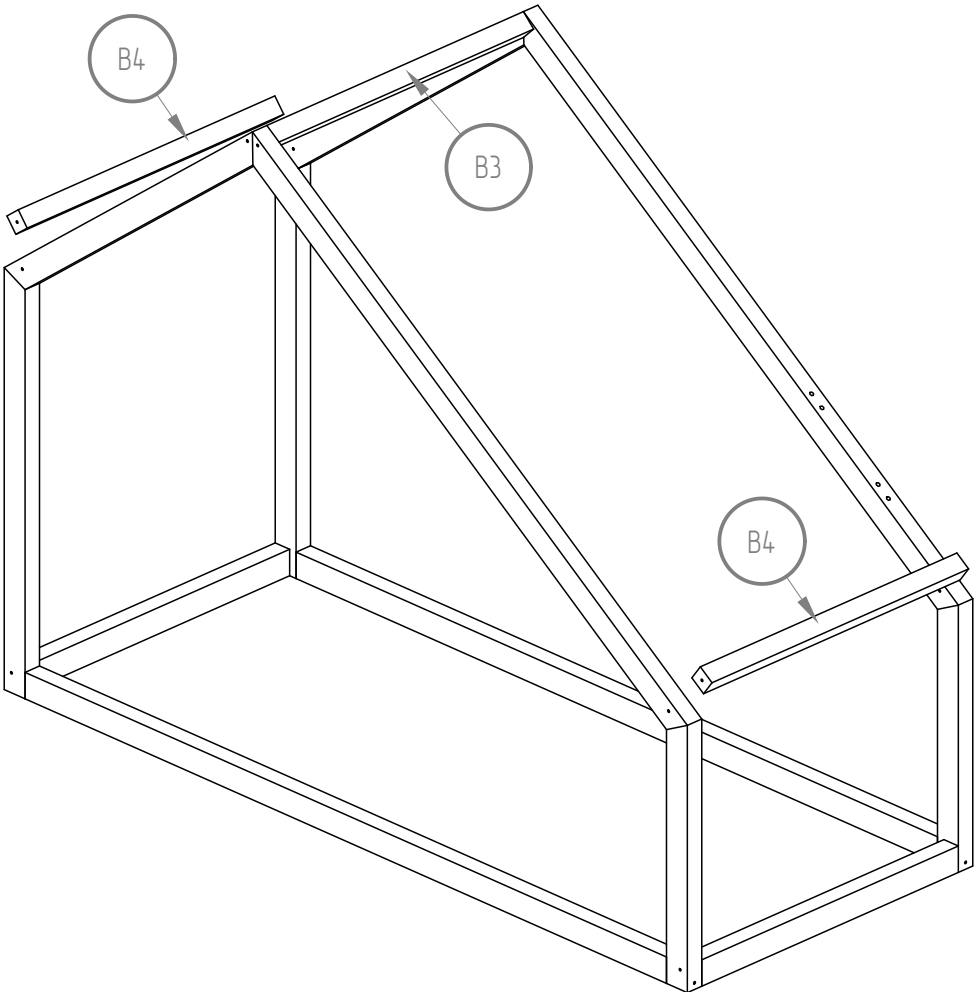


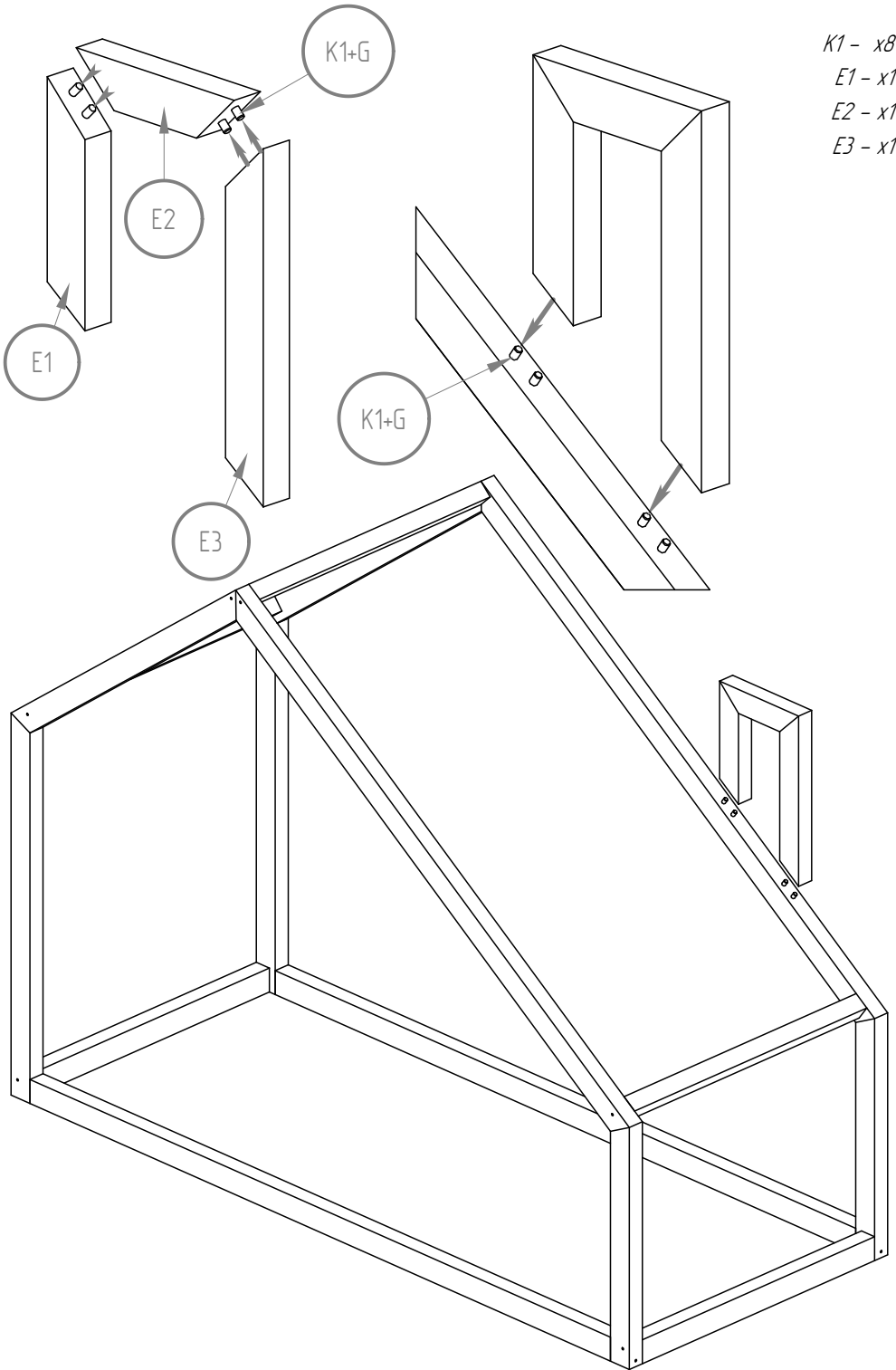
K1 - x12
B1.1 - x2
B1.2 - x2





B3 - x1
B4 - x2
S2 - x8





K1 - x8

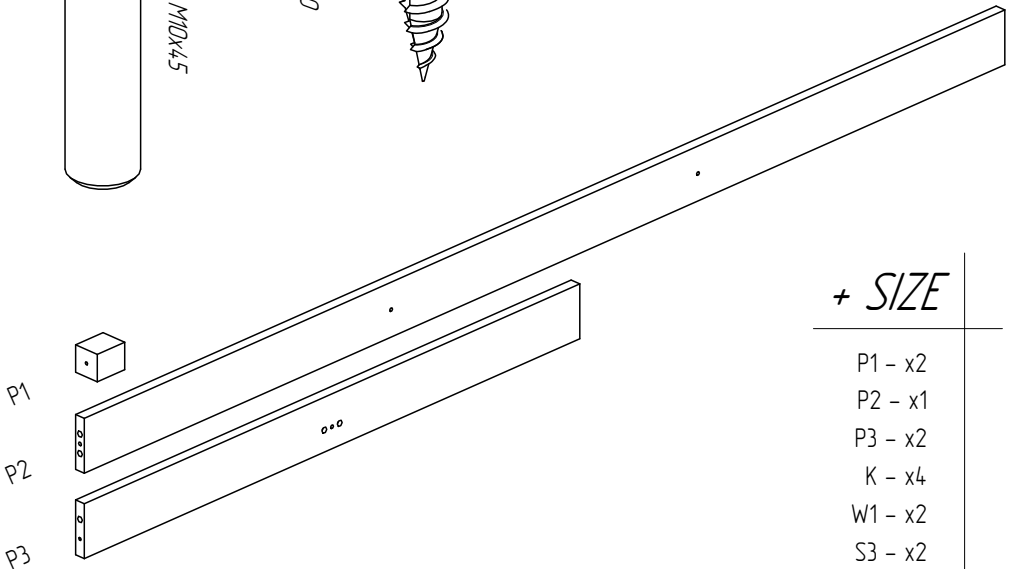
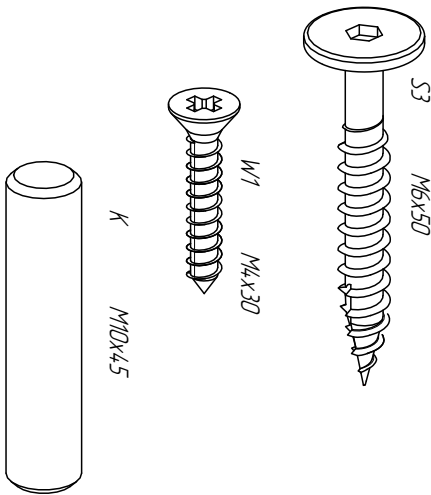
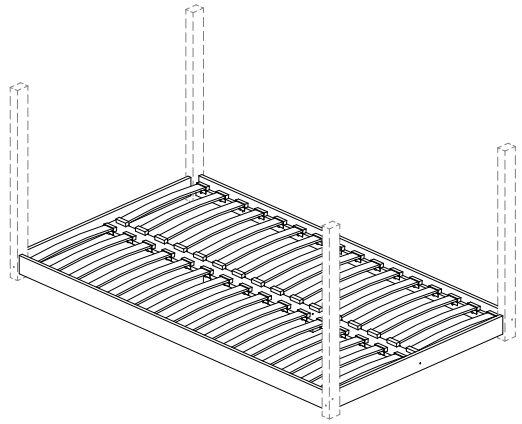
E1 - x1

E2 - x1

E3 - x1

Montaż łózek o szerokości powyżej 90 cm,
uzupełniamy niniejszą instrukcją.

Installation of beds over 90 cm wide,
we complement this instruction.



+ *SIZE*

P1 - x2

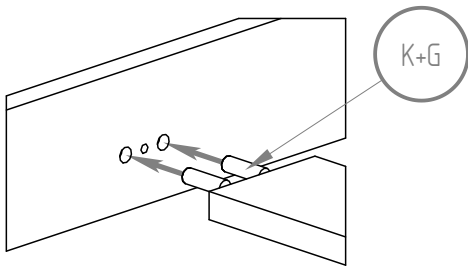
P2 - x1

P3 - x2

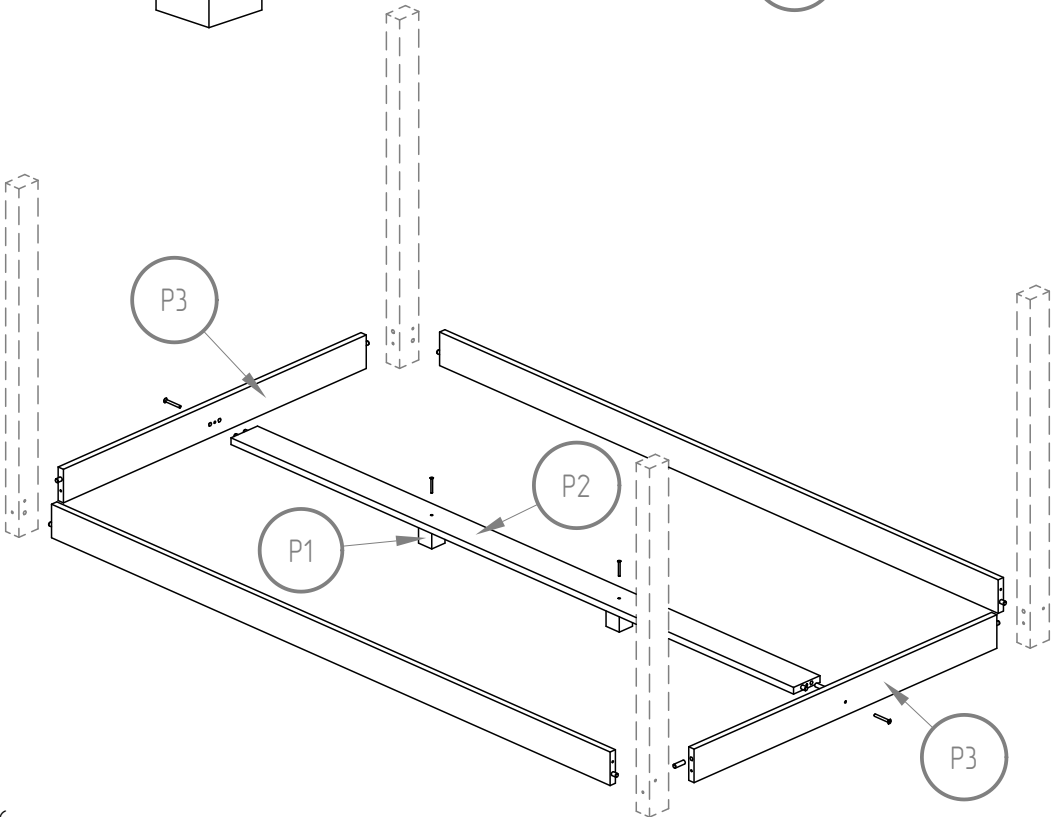
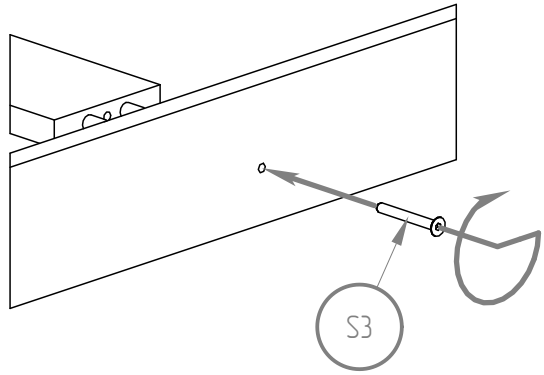
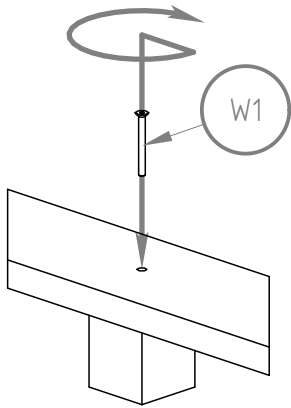
K - x4

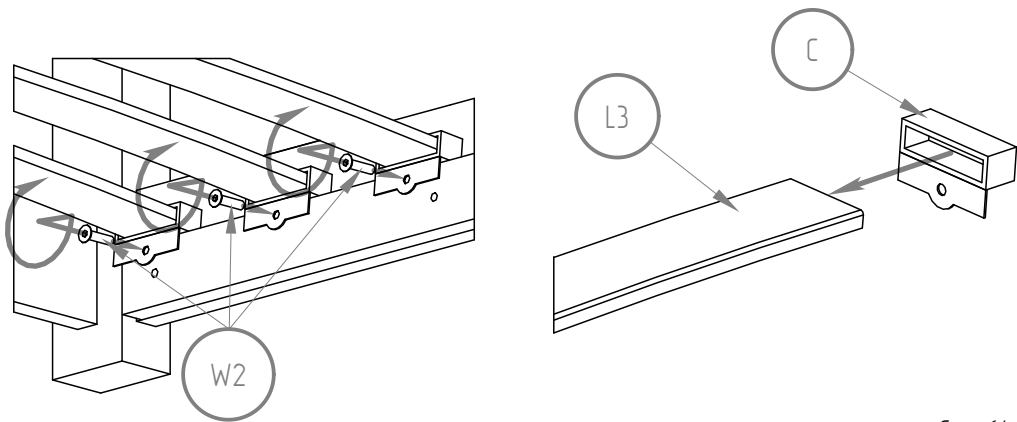
W1 - x2

S3 - x2

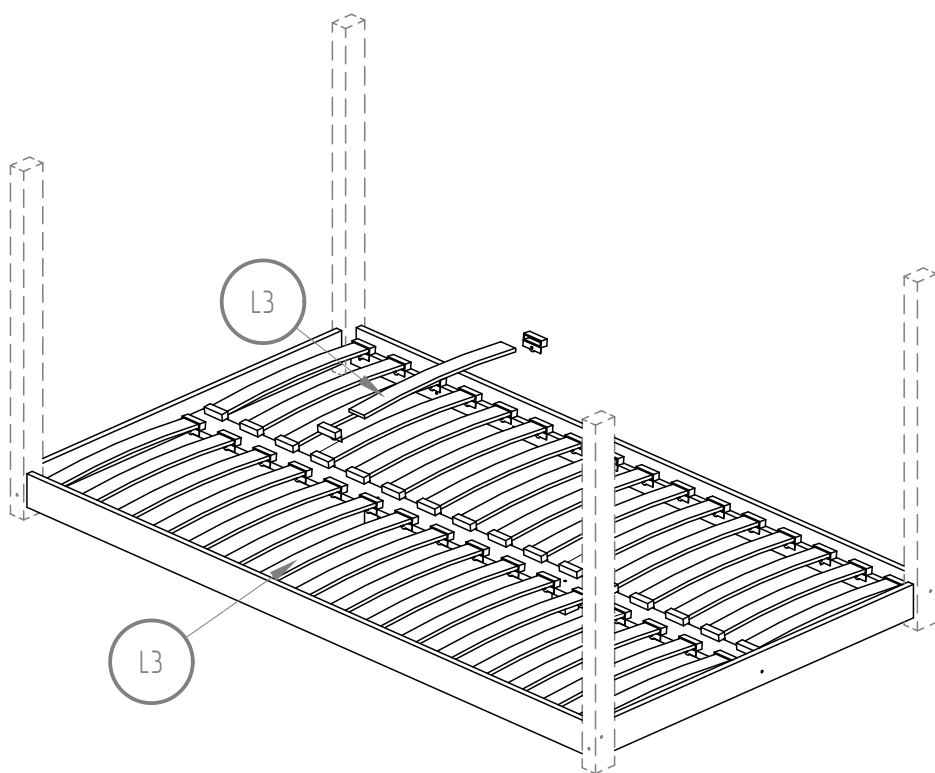


- K - x4*
- P1 - x2*
- P2 - x1*
- P3 - x2*
- S3 - x2*
- W1 - x2*





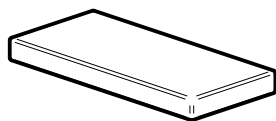
C - x64
L3 - x32
W2 - x64



UWAGA / WARNING



NIE SKAKAĆ



Wysokość materaca:

min. 8 cm

max. 12 cm



- Używać tylko materacy o grubości 8-12 cm.
- Nie skakać na łóżku.
- Zakaz przebywania więcej niż jednej osoby na łóżku.
- Nie wieszać się na elementach konstrukcyjnych.

Części drewniane i plastikowe należy czyścić za pomocą suchej szmatki oraz zwykłych, łagodnych środków do pielęgnacji i czyszczenia surowego drewna.

- Use only mattress with thickness is 8-12 cm height.
- Prohibit horseplay on or under bed(s).
- Prohibit more than one person on bunk.
- Do not hang on construction components.

Wooden and plastic parts should be cleaned with a dry cloth and ordinary, mild care and cleaning of raw wood.