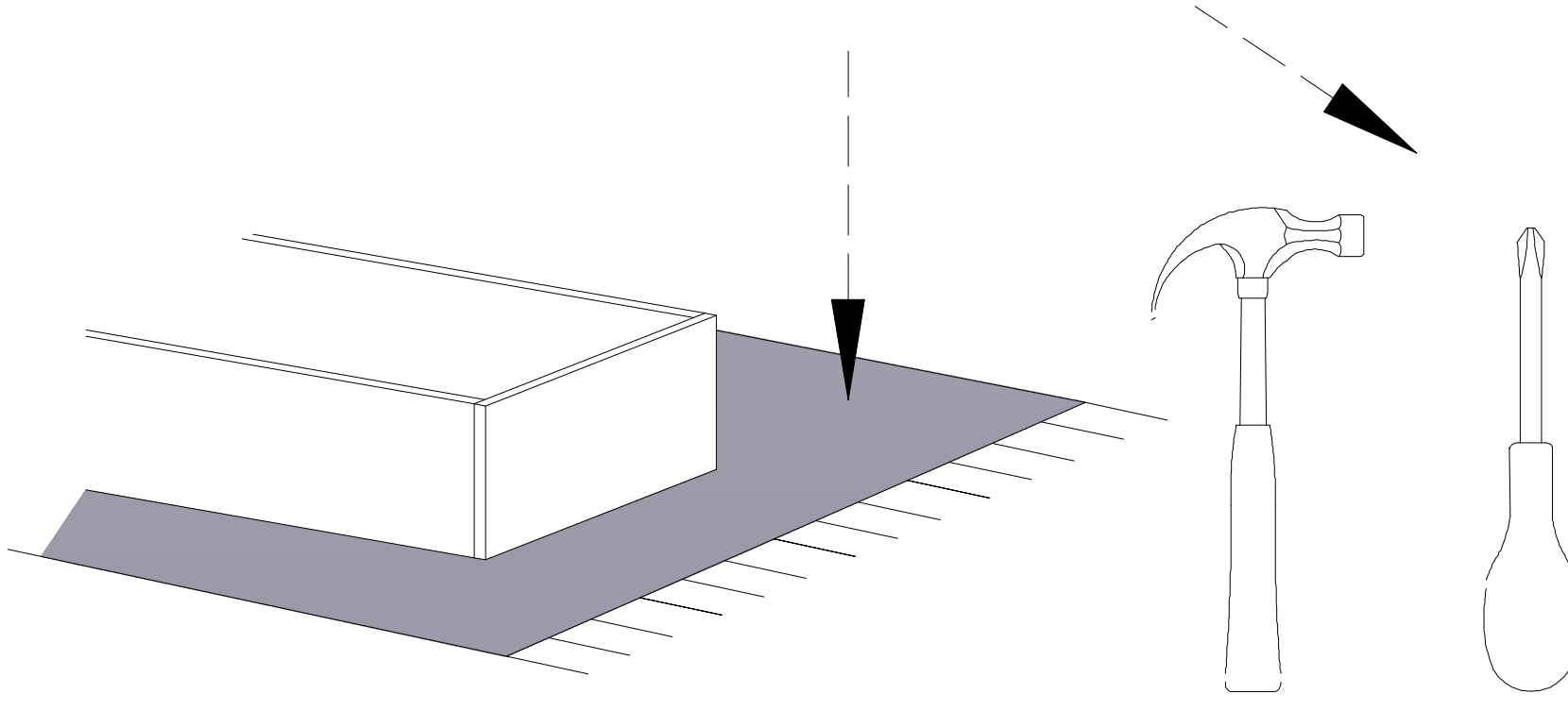
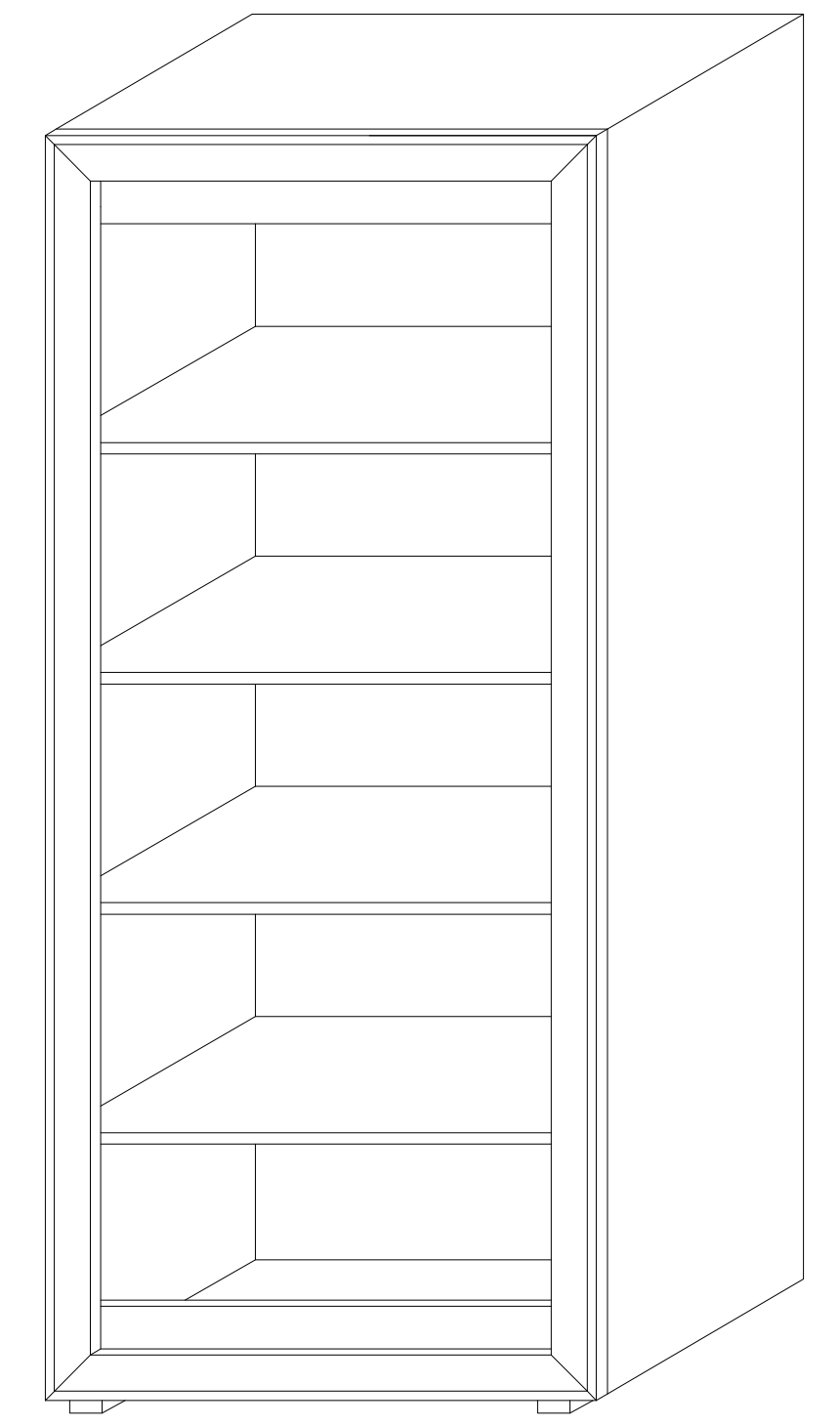


Do montażu potrzebne są :



# SA- R1



### UWAGA !

W dniu zakupu mebli należy sprawdzić (najlepiej w sklepie) stan zakupionych mebli tzn.:  
1. Czy towar jest zgodny z zamówieniem  
2. Czy elementy nie są uszkodzone i czy ich ilość wraz z akcesoriami jest zgodna z poniższym wykazem

### NIE UWZGLĘDNIĄ SIĘ ZGŁOSZEŃ REKLAMACYJNYCH OBEJMUJĄCYCH:

1. Uszkodzenia powstałe w wyniku niewłaściwego przewozu bądź przenoszenia mebli oraz złego montażu, jak również wynikiem po sprzedaży ze zdarzeń losowych i innych okoliczności.  
2. Uszkodzenia powstałe w wyniku niewłaściwego użytkowania, przechowywania i konserwacji, jak również po stwierdzeniu napraw przez osobę nieupoważnioną.  
3. Wady i uszkodzenia w następstwie których obniżono cenę wyrobu.

### ZASADY UŻYTKOWANIA MEBLI:

1. Meble powinny być użytkowane zgodnie z ich konstrukcją i przeznaczeniem.  
2. Meble powinny być przechowywane i używane w odpowiednich warunkach tj. nie należy dopuszczać do nadmiernego przegrzewania (przesuszenia), unikać wilgoci (zamoczenia, przemarzania).  
3. Meble powinny być używane w pomieszczeniach suchych i zabezpieczonych przed szkodliwymi wpływami atmosferycznymi oraz bezpośrednim działaniem promieni słonecznych.  
4. Mebli nie należy ustawiać w odległości mniejszej jak 1 metr od czynnych grzejników.

## SYSTEM SANTORI

| Wykaz | Wymiar (mm) | Ilość |
|-------|-------------|-------|
| A     | 500x368x18  | 2     |
| B     | 1939x368x18 | 2     |
| C     | 464x360x18  | 4     |
| E     | 464x50x18   | 2     |
| G     | 1962x487x4  | 1     |

### UWAGA !

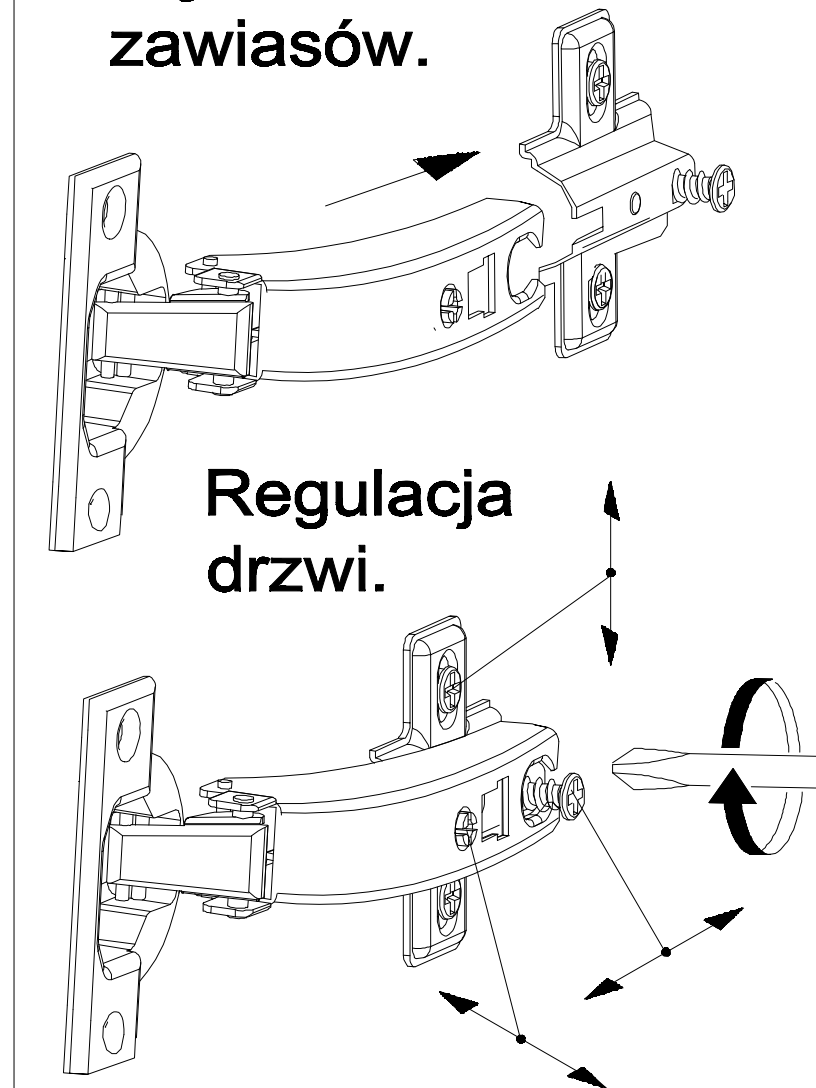
Montujemy akcesoria tzn. nabijamy kołki drewniane, wkręcamy mimosrody itd. do poszczególnych elementów.

**KROK 1:** łączymy elementy B lewy, C dodajemy kolejno L, B prawy, A.

**KROK 2:** dodajemy listwy ozdobne (górną, boczne, dolną) i obsadzamy drzwi.

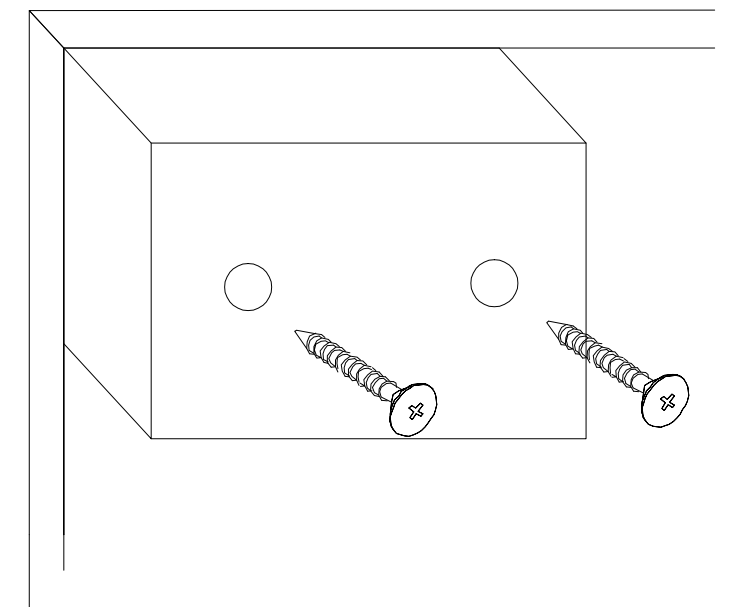
**KROK 3:** przybijamy plecy HDF (G)

Łączenie zawiasów.

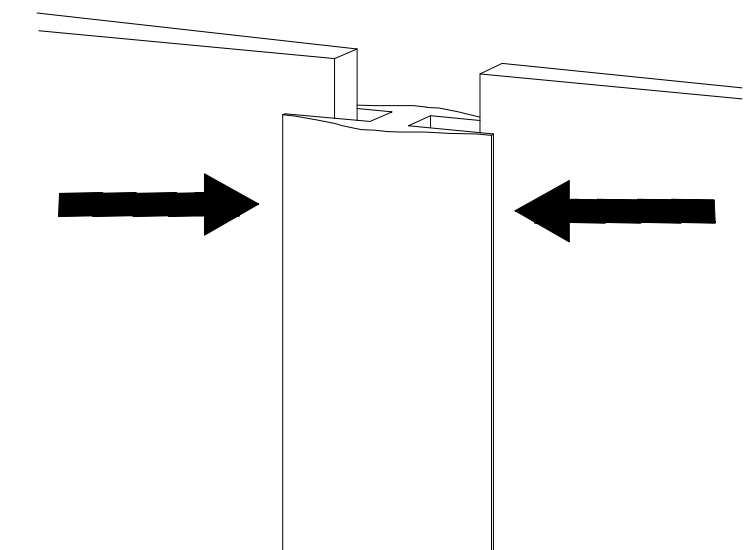


Regulacja drzwi.

Montaż stopki w dnie bryły.

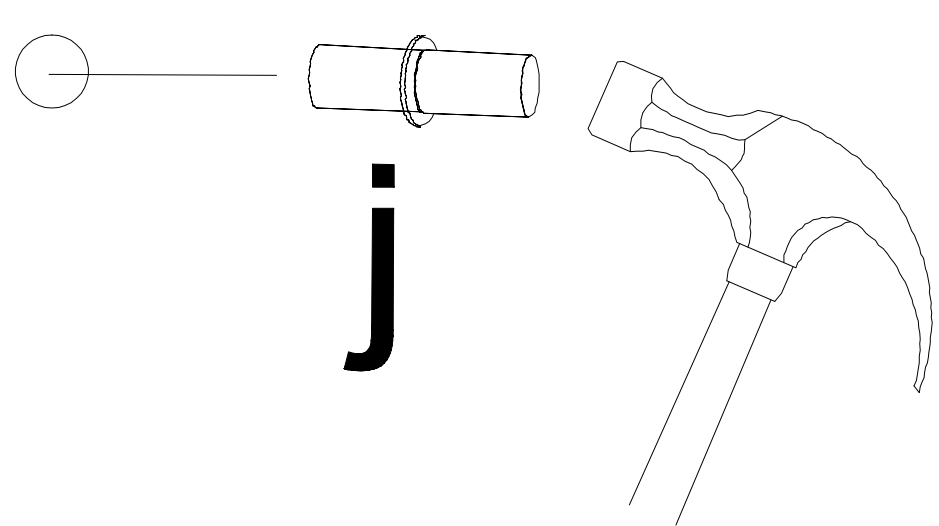


Łączenie HDF, przy ewentualnym podziale.

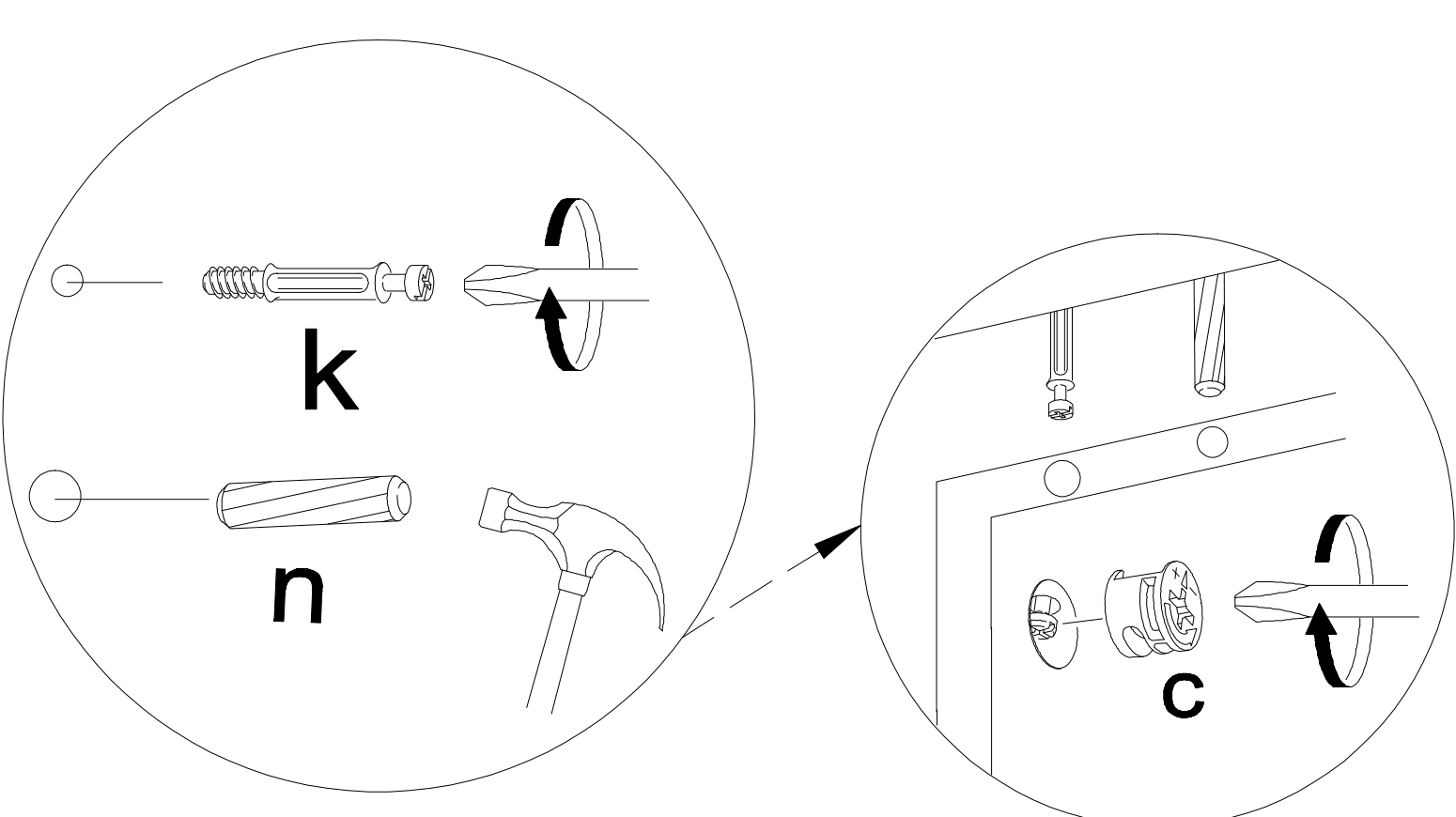


| a   | b    | c    | d   | e    | f | g    | o | p | s   | t |
|-----|------|------|-----|------|---|------|---|---|-----|---|
|     |      |      |     |      |   |      |   |   |     |   |
|     |      | x 24 | x 4 | x 8  |   |      |   |   | x 4 |   |
|     |      |      |     |      |   |      |   |   |     |   |
| x 8 | x 24 | x 1  |     | x 28 |   | x 40 |   |   | x 8 |   |
| j   | k    | l    | m   | n    | h | i    |   | r | w   | z |

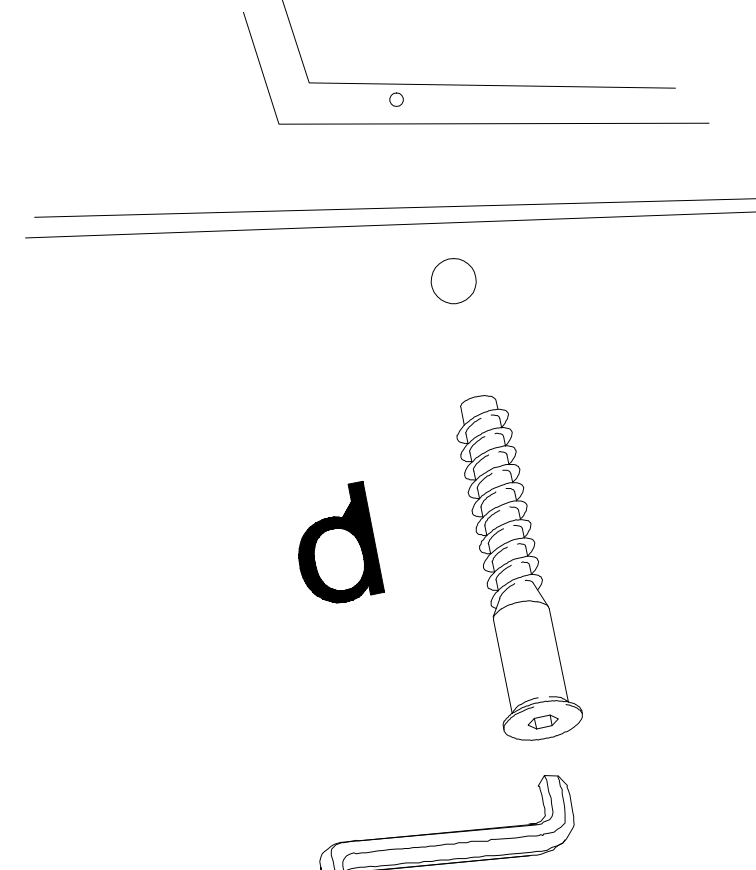
5



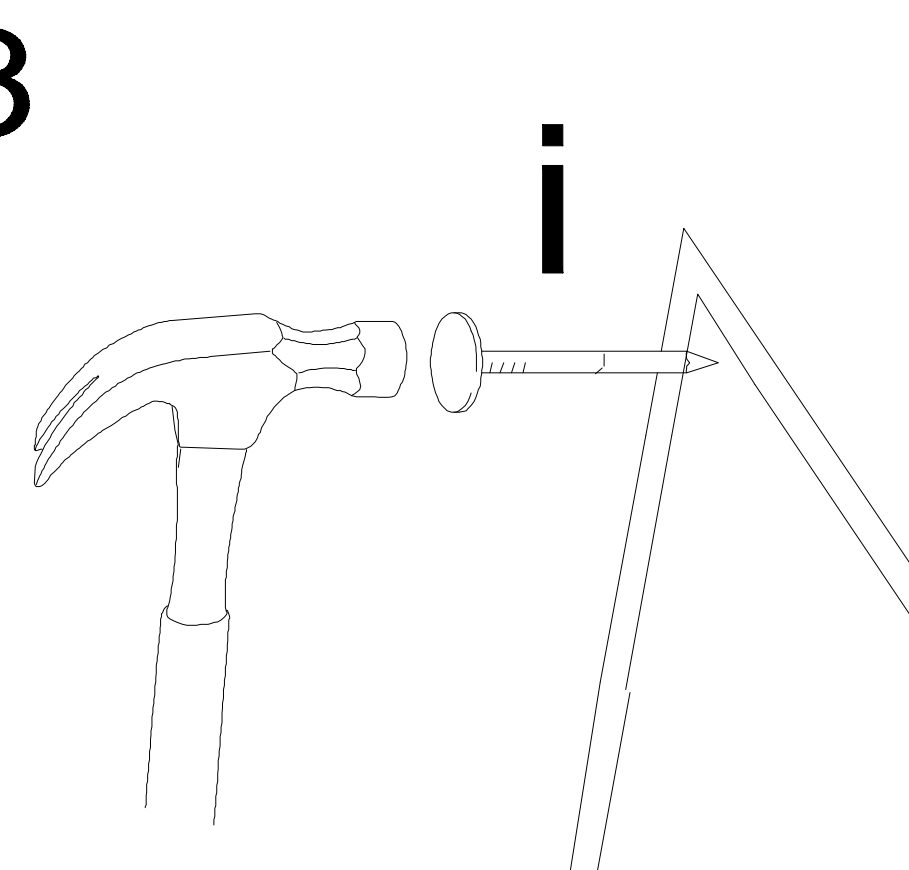
1



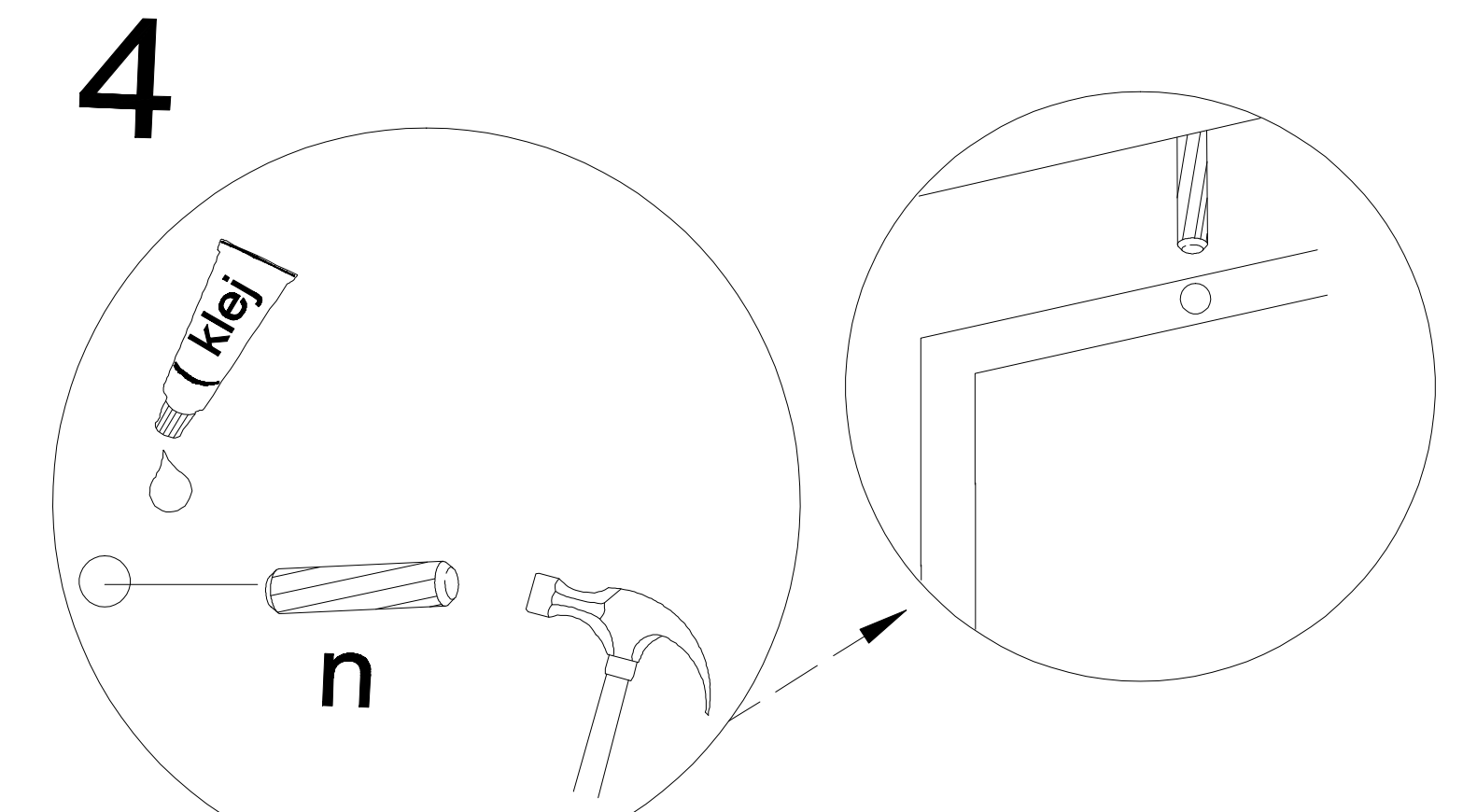
2



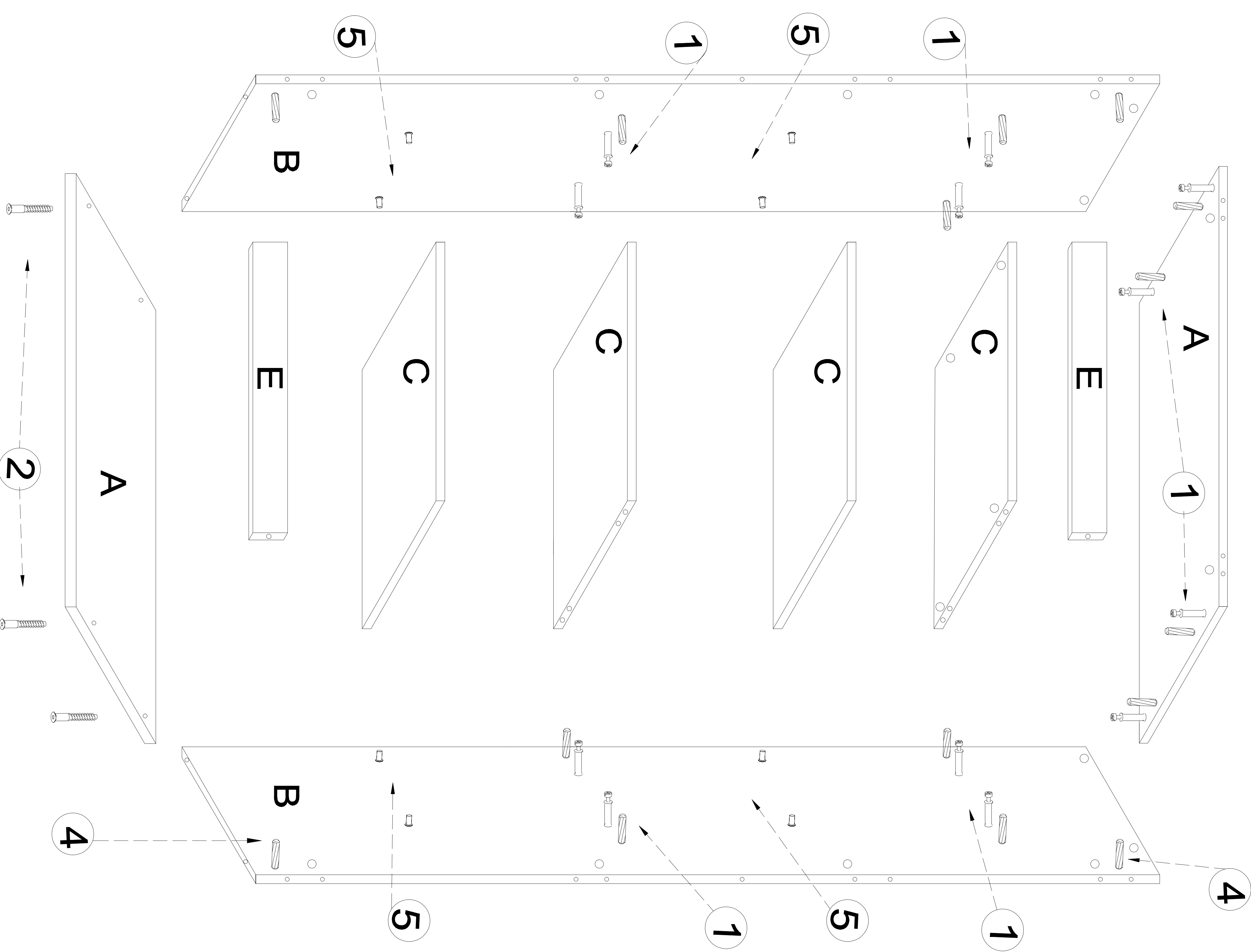
3



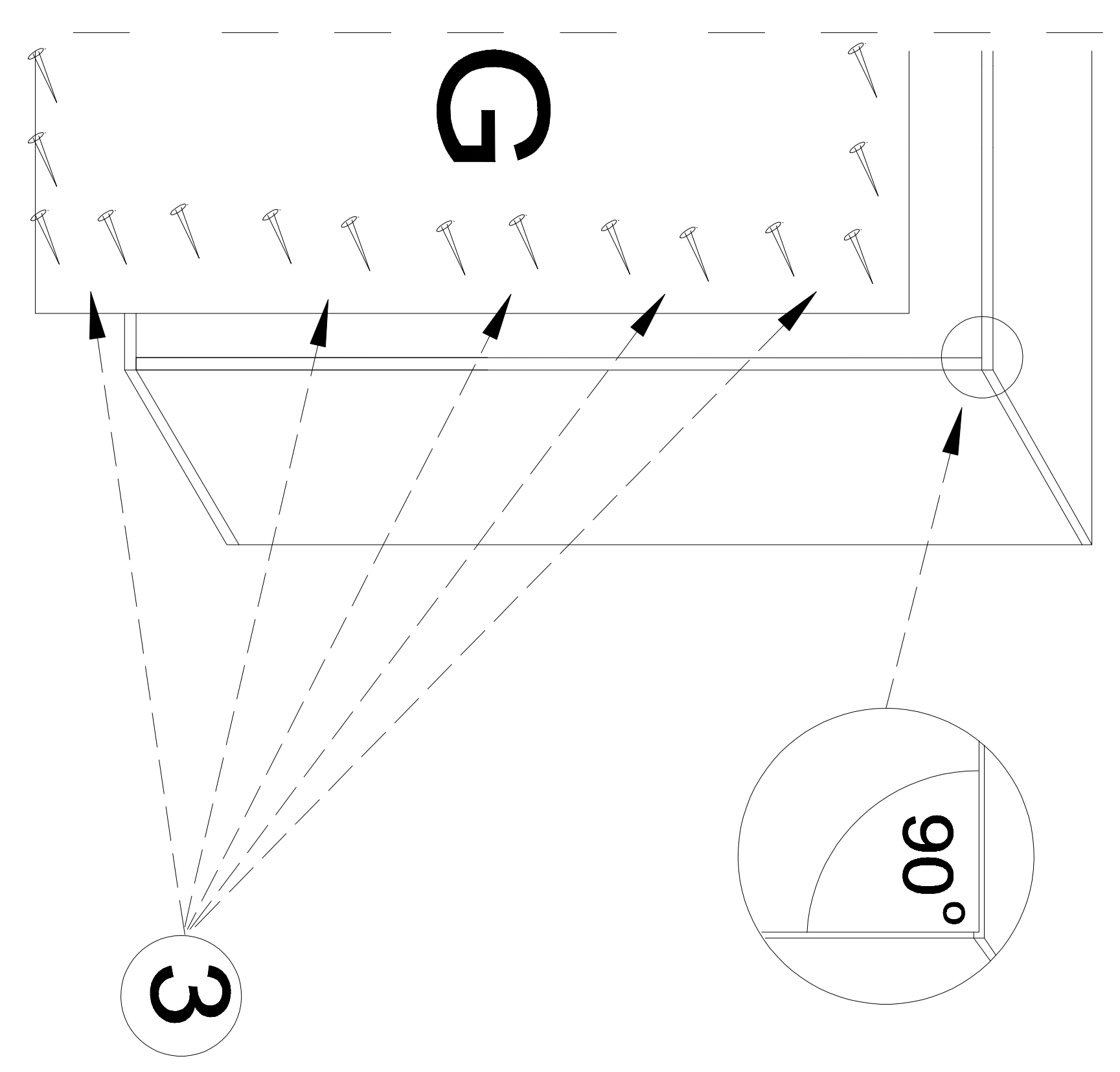
4



I



II



III

