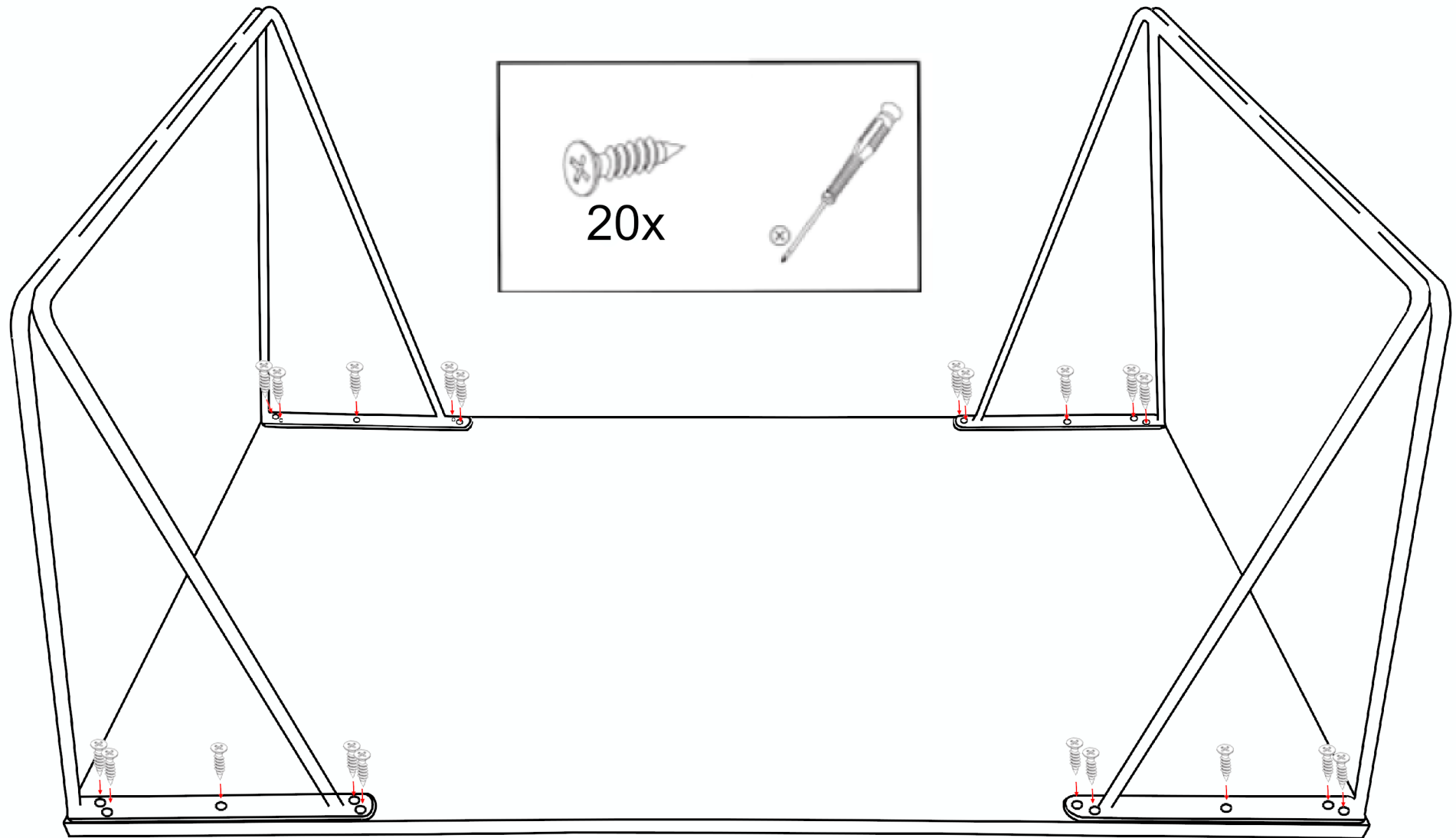


ŁAWA BARTI



WSZELKIE USZKODZENIA MECHANICZNE
PROSIMY ZGŁASZAĆ PRZED MONTAŻEM MEBLA