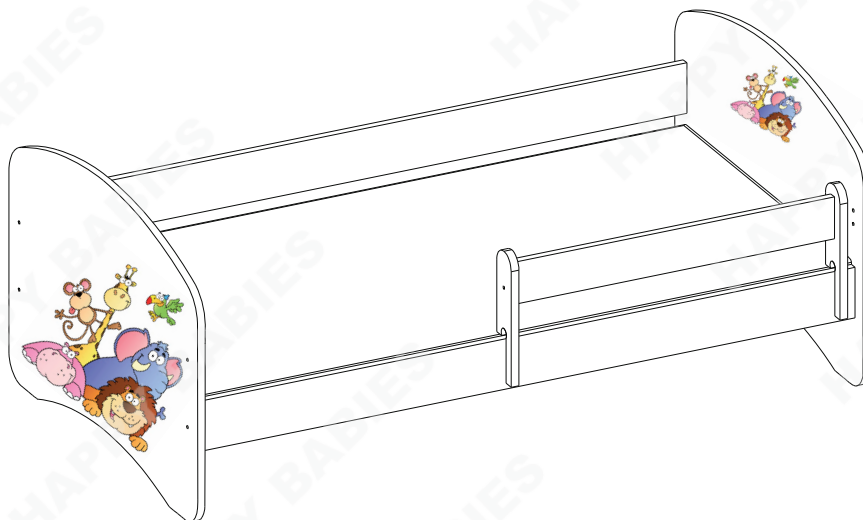

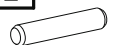






HAPPY L01  
 HAPPY L03  
 HAPPY L05  
 HAPPY L07  
 HAPPY L09



INSTRUKCJA MONTAŻU  
 ASSEMBLY INSTRUCTIONS

Akcesoria / Fittings			
<b>W7</b>  ø7 × 70 8 szt. / pcs	<b>K1</b>  ø8 × 35 12 szt. / pcs	<b>W8</b>  ø4 × 30 6 szt. / pcs	<b>ZW1</b>  14 szt. / pcs

Narzędzia / Tools	
	

DO MONTAŻU POTRZEBNE SĄ DWIE OSOBY!  
 INSTALLATION REQUIRES TWO PEOPLE!

**BARDZO WAŻNE!**  
**NALEŻY UWAŻNIE PRZECZYTAĆ**  
**ZACHOWAĆ DO PÓŹNIEJSZEGO STOSOWANIA**

**INSTRUKCJA OBSŁUGI**

1.

By zapobiec zadławieniu lub uduszeniu opakowanie z akcesoriami należy trzymać w miejscu niedostępnym dla niemowląt i dzieci.

2.

Wszystkie połączenia w meblu muszą być dobrze dokręcone, żaden z elementów łączących nie może być luźny.

3.

Nie należy używać łóżeczka jeśli jakikolwiek element jest uszkodzony lub brakuje elementu.

4.

Należy używać tylko elementów dopuszczonych przez producenta.

5.

Nie należy w pobliżu łóżeczka umieszczać otwartych źródeł ognia oraz innych silnych źródeł ciepła, jak promienniki gazowe lub elektryczne itp., gdyż grozi to pożarem.

6.

Nie pozostawiać w łóżeczku czegośkolwiek ani nie ustawiać łóżka w pobliżu innego sprzętu, który mógłby stanowić podparcie dla stopy lub spowodować niebezpieczeństwo uduszenia lub powieszenia dziecka, np. przewody, sznurki zaston lub żaluzji itp.

**VERY IMPORTANT!**  
**PLEASE READ CAREFULLY**  
**SAVE FOR FUTURE USE**

**USER'S MANUAL**

1.

To avoid the danger of choking or strangulation keep the package with fittings away from babies and children.

2.

All connections must be tightened properly and no coupled element can not be loose.

3.

Do not use the bed when, if any of the elements is damaged or if there is any element missing.

4.

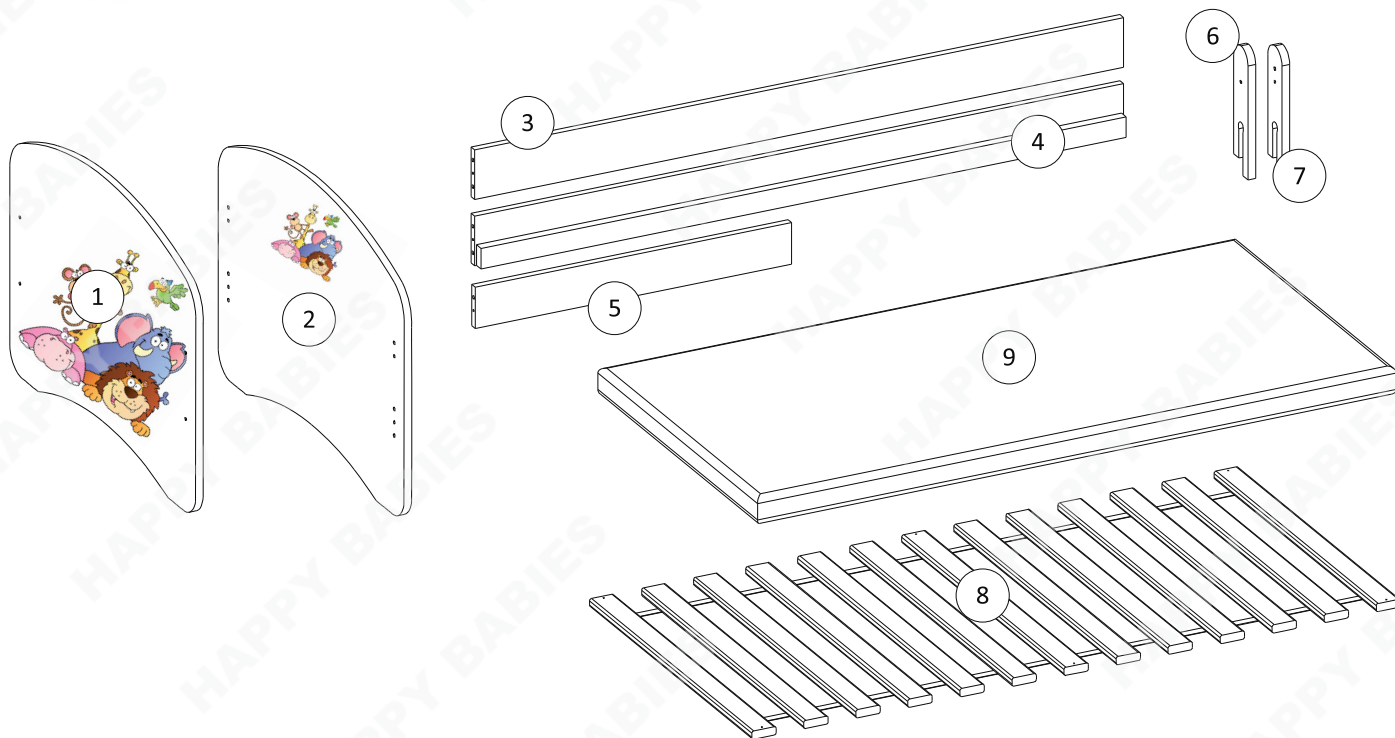
Use only the elements given by manufacturer.

5.

Do not place the bed near naked flames or other heat sources such as electric or gas radiators etc., this may cause a fire.

6.

Do not leave anything in the bed and do not place the crib near any equipment, where a child can prop up its foot or cause danger of strangulation or hanging of a child, e.g. wires, strings of drapers/curtains.



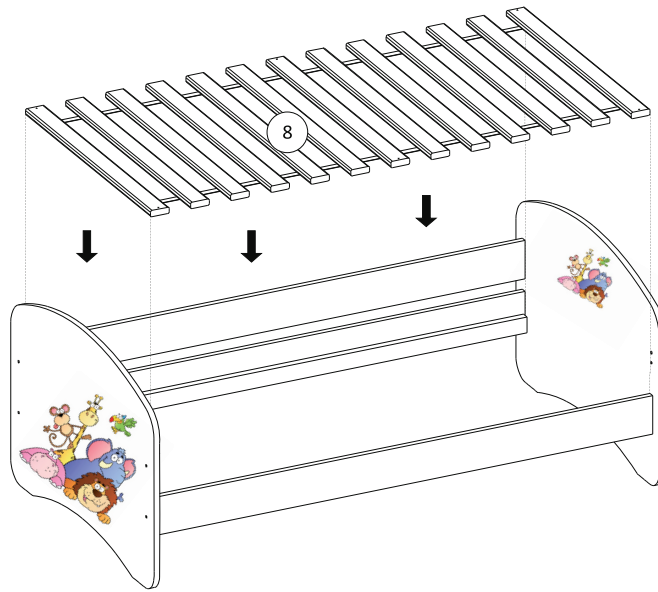
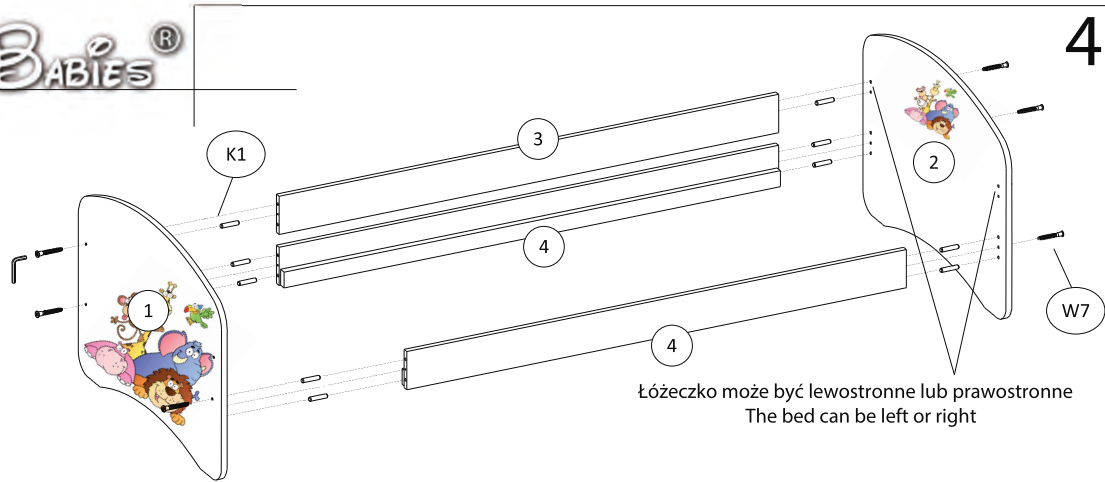
Paczka 1 z 2 / Package 1 of 2					
Numer elementu / Item no.	Wymiary (mm) / Dimensions (mm)				Ilość / Quantity
	Łóżko L01 / Bed L01	Łóżko L03 / Bed L03	Łóżko L05 / Bed L05	Łóżko L07 / Bed L07	
1	828 × 573 × 22	928 × 658 × 22	1028 × 704 × 22	1028 × 704 × 22	1
2	828 × 573 × 22	928 × 658 × 22	1028 × 704 × 22	1028 × 704 × 22	1
6	314 × 78 × 23				1
7	314 × 78 × 23				1
8	1400 × 700 × 20	1600 × 800 × 20	1800 × 900 × 20	1900 × 900 × 20	1
9	1400 × 700 × 60-80	1600 × 800 × 60-80	1800 × 900 × 60-80	1900 × 900 × 60-80	1
AKCESORIA / FITTINGS: ZOBACZ STRONA NR 1 / SEE PAGE NO. 1					1
Paczka 2 z 2 / Package 2 of 2					
Numer elementu / Item no.	Wymiary / Dimensions				Ilość / Quantity
	Łóżko L01 / Bed L01	Łóżko L03 / Bed L03	Łóżko L05 / Bed L05	Łóżko L07 / Bed L07	
3	1400 × 120 × 18	1600 × 120 × 18	1800 × 120 × 18	1900 × 120 × 18	1
4	1400 × 120 × 40	1600 × 120 × 40	1800 × 160 × 40	1900 × 160 × 40	2
5	780 × 100 × 18				1

PRZED MONTAŻEM MEBLA NALEŻY DOKŁADNIE SPRAWDZIĆ CZY PACZKI ZAWIERAJĄ WSZYSTKIE ELEMENTY WYSZCZEGÓLNIONE W TABELCE NA STRONIE 3 ORAZ CZY ELEMENTY TE NIE SĄ USZKODZONE !!!  
JEŚLI BRAKUJE ELEMENTÓW LUB NIEKTÓRE Z NICH SĄ USZKODZONE PROSIMY O KONTAKT Z NASZYM BIUREM OBSŁUGI KLIENTA.  
USZKODZENIA ELEMENTÓW STWIERDZONE JUŻ PO MONTAŻU MEBLA NIE BĘDĄ UWZGLĘDNIANE !!!

BEFORE ASSEMBLING THE FURNITURE PLEASE CHECK THAT PACKAGES INCLUDE ALL ITEMS LISTED IN THE TABLE ON PAGE NO 3, AND WHETHER THESE ITEMS ARE NOT DAMAGED !!!

IF MISSING PARTS OR SOME OF THEM ARE DAMAGED, PLEASE CONTACT OUR CUSTOMER SERVICE OFFICE.

DAMAGES FOUND AFTER ASSEMBLING WILL NOT BE CONSIDERED !!

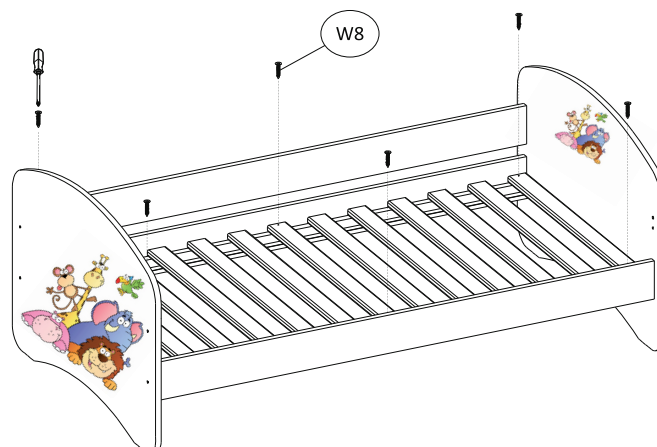


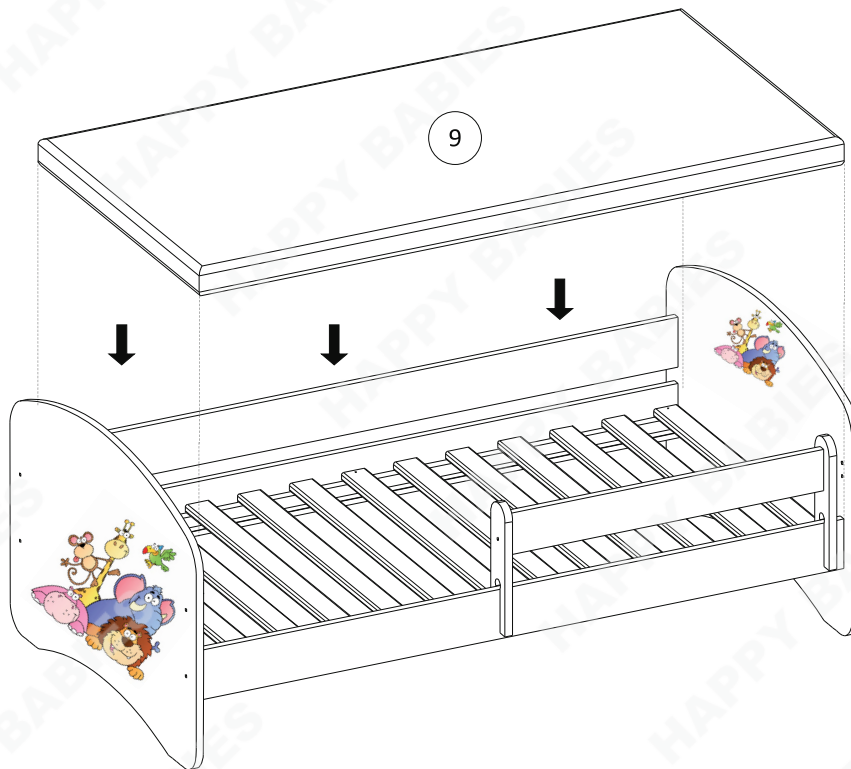
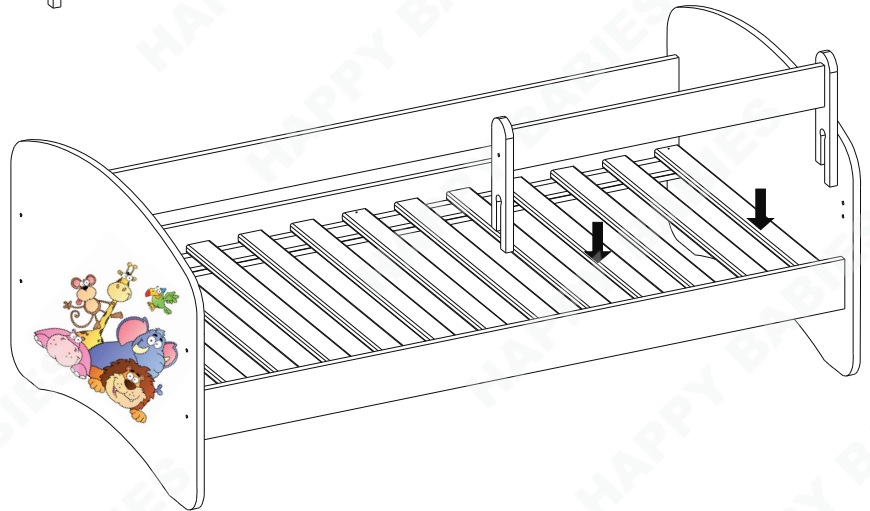
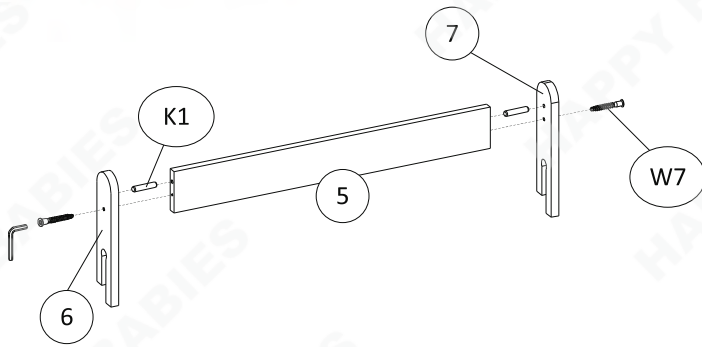
W KOLEJNYM ETAPIE SKRĘCANIA NALEŻY PRZYKRĘCIĆ STELAŻ DO KONSTRUKCJI ŁÓŻKA W NASTĘPUJĄCY SPOSÓB:

1. NAŁOŻYĆ PLASTIKOWE NAKŁADKI NA KONCE LISTEW STELA
2. UPEWNIĆ SIĘ ŻE KOŃCE LISTEW (STELAŻA) ŚCIŚLE DOLEGAJĄ DO BOKÓW ŁÓŻ
3. WKRĘTY MOCUJĄCE STELAŻ (W8) WKRĘCIĆ W BOKI ŁÓŻKA POD KĄTEM W STRONĘ ZEWNĘTRZNA, TAK STELAŻ ZOSTAŁ STABILNIE PRZYKRĘCONY DO LISTEW MOCUJĄCYCH.

AT THE NEXT STEPS, TIGHTEN THE FRAME FOR THE BED CONSTRUCTION IN THE FOLLOWING WAY:

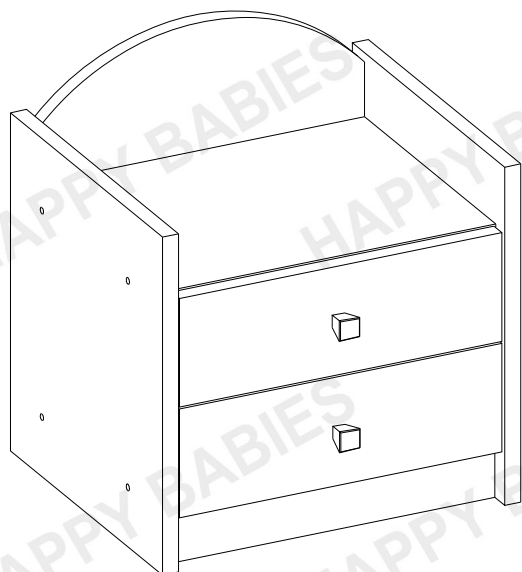
1. APPLY PLASTIC COVER ON THE END OF THE FRAME STRIP
2. ENSURE THAT THE END OF THE SKIRTINGS (FRAME) ARE CLOSE TO THE SIDE OF THE B
3. FRAME MOUNTING SCREWS (W8) SCREW THE BEDS AT THE ANGLES AT AN OUTER SIDE, SO THAT THE FR IS STRONGLY SCREWED ON THE MOUNTING STRIPES.









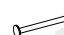

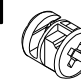
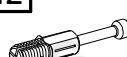
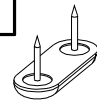
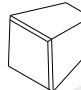



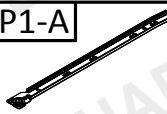
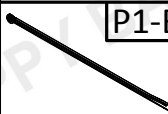
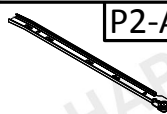
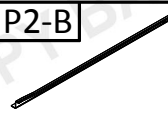
Na widocznych śrubach i otworach należy umieścić dostarczone zaślepki samoprzylepne (ZW 1).

On the visible screws and holes should be placed supplied adhesive caps (ZW 1).



# HAPPY SZN01

## INSTRUKCJA MONTAŻU ASSEMBLY INSTRUCTIONS

Akcesoria / Fittings						
<b>W1</b>  Ø3 × 16 8 szt. / pcs		<b>W3</b>  Ø3,5 × 16 20 szt. / pcs	<b>W5</b>  Ø4 × 35 1 szt. / pcs	<b>W6</b>  Ø6.3 × 50 12 szt. / pcs	<b>G1</b>  32 szt. / pcs	<b>K1</b>  Ø8 × 35 20 szt. / pcs
<b>M1</b>  4 szt. / pcs	<b>M2</b>  4 szt. / pcs	<b>S1</b>  4 szt. / pcs		<b>U1</b>  2 szt. / pcs	<b>U2</b>  Ø4 × 30 2 szt. / pcs	<b>ZM1</b>  4 szt. / pcs
<b>ZW1</b>  12 szt. / pcs	<b>P1-A</b>  2 szt. / pcs	<b>P1-B</b>  2 szt. / pcs	<b>P2-A</b>  2 szt. / pcs	<b>P2-B</b>  2 szt. / pcs		

Narzędzia / Tools		
		

**DO MONTAŻU POTRZEBNE SĄ DWIE OSOBY!  
INSTALLATION REQUIRES TWO PEOPLE!**

**BARDZO WAŻNE!**  
**NALEŻY UWAŻNIE PRZECZYTAĆ**  
**ZACHOWAĆ DO PÓŹNIEJSZEGO STOSOWANIA**

**INSTRUKCJA OBSŁUGI**

1.

By zapobiec zadławieniu lub uduszeniu opakowanie z akcesoriami należy trzymać w miejscu niedostępnym dla niemowląt i dzieci.

2.

Wszystkie połączenia w meblu muszą być dobrze dokręcone, żaden z elementów łączących nie może być luźny.

3.

Nie należy używać szafki nocnej jeśli jakikolwiek element jest uszkodzony lub brakuje elementu.

4.

Należy używać tylko elementów dopuszczonych przez producenta.

5.

Nie należy w pobliżu szafki nocnej umieszczać otwartych źródeł ognia oraz innych silnych źródeł ciepła, jak promienniki gazowe lub elektryczne itp., gdyż grozi to pożarem.

**VERY IMPORTANT!**  
**PLEASE READ CAREFULLY**  
**SAVE FOR FUTURE USE**  
**USER'S MANUAL**

1.

To avoid the danger of choking or strangulation keep the package with fittings away from babies and children.

2.

All connections must be tightened properly and no coupled element can not be loose.

3.

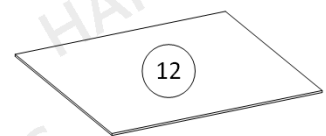
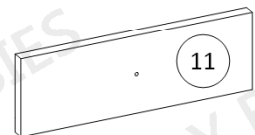
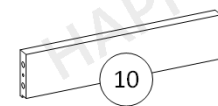
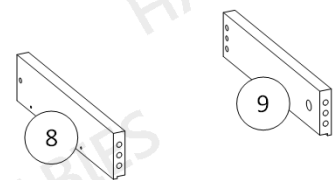
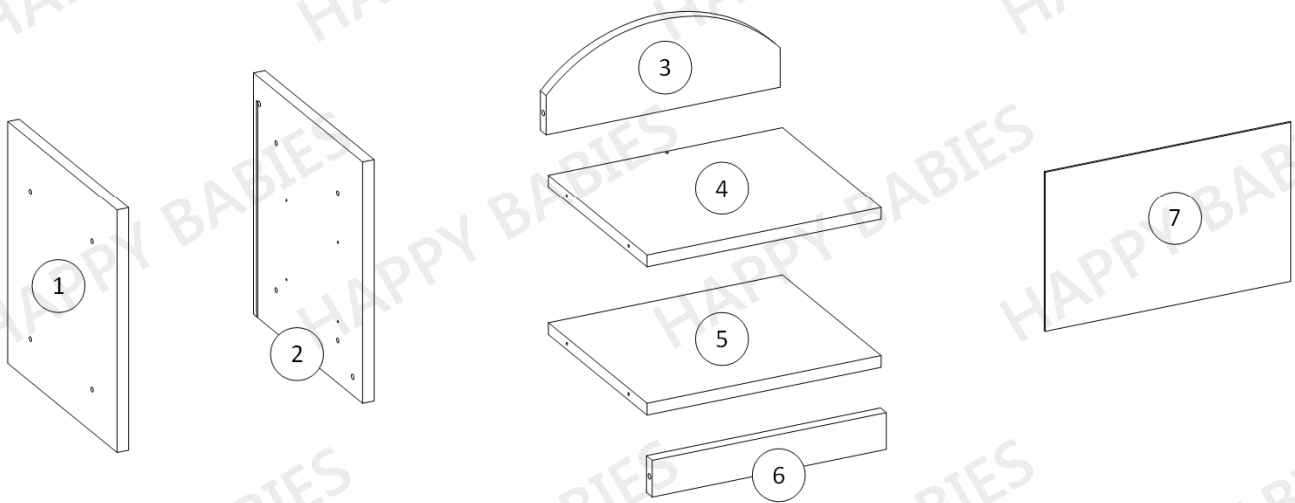
Do not use the bedside table when, if any of the elements is damaged or if there is any element missing.

4.

Use only the elements given by manufacturer.

5.

Do not place the bedside table near naked flames or other heat sources such as electric or gas radiators etc., this may cause a fire.



Paczka 1 z 1 / Package 1 of 1		
Numer elementu / Item no.	Wymiary (mm) / Dimensions (mm)	Ilość / Quantity
1	340 x 370 x 18	1
2	340 x 370 x 18	1
3	364 x 140 x 18	1
4	364 x 307 x 18	1
5	364 x 307 x 18	1
6	364 x 56 x 18	1
7	382 x 244 x 3	1
8	300 x 70 x 18	2
9	300 x 70 x 18	2
10	303 x 70 x 18	2
11	360 x 119 x 18	2
12	327 x 300 x 3	2

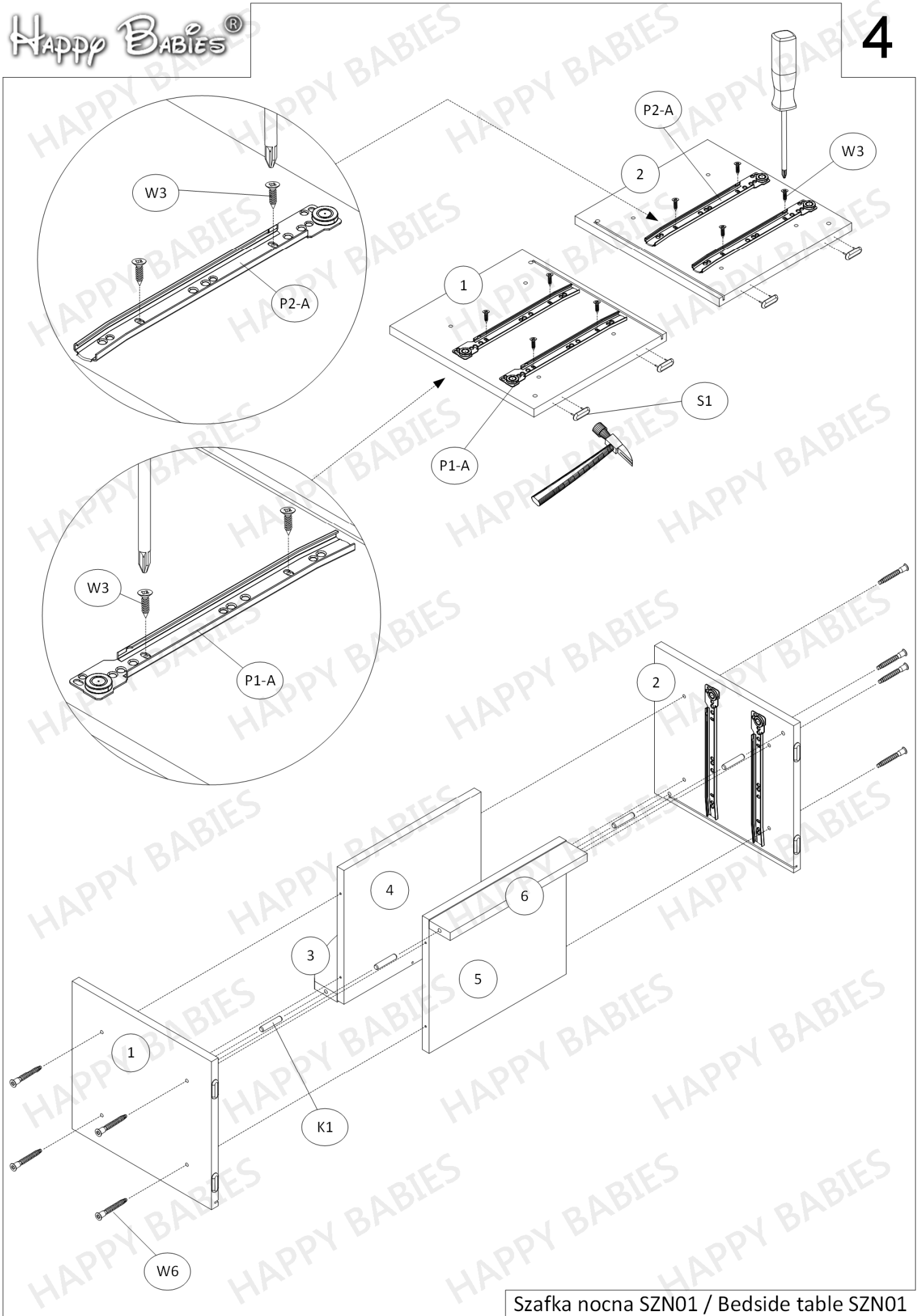
PRZED MONTAŻEM MEBLA NALEŻY DOKŁADNIE SPRAWDZIĆ CZY PACZKI ZAWIERAJĄ WSZYSTKIE ELEMENTY WYSZCZEGÓLNIONE W TABELCE NA STRONIE 3 ORAZ CZY ELEMENTY TE NIE SĄ USZKODZONE !!!  
JEŚLI BRAKUJE ELEMENTÓW LUB NIEKTÓRE Z NICH SĄ USZKODZONE PROSIMY O KONTAKT Z NASZYM BIUREM OBSŁUGI KLIENTA.  
USZKODZENIA ELEMENTÓW STWIERDZONE JUŻ PO MONTAŻU MEBLA NIE BĘDĄ UWZGLĘDNIANE !!!

BEFORE ASSEMBLING THE FURNITURE PLEASE CHECK THAT PACKAGES INCLUDE ALL ITEMS LISTED IN THE TABLE ON PAGE NO 3, AND WHETHER THESE ITEMS ARE NOT DAMAGED !!!

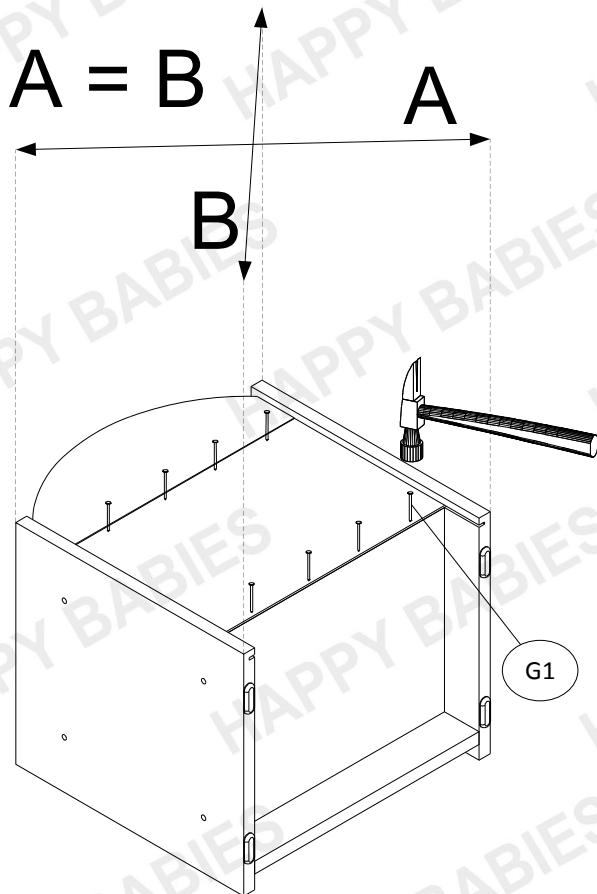
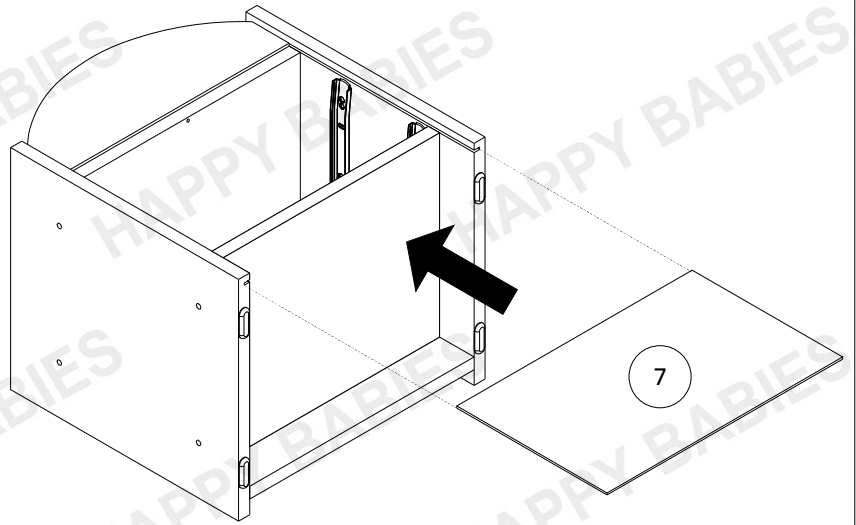
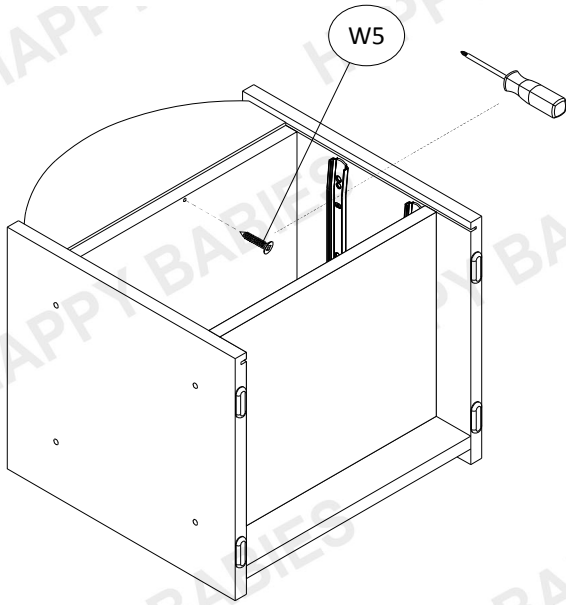
IF MISSING PARTS OR SOME OF THEM ARE DAMAGED, PLEASE CONTACT OUR CUSTOMER SERVICE OFFICE.

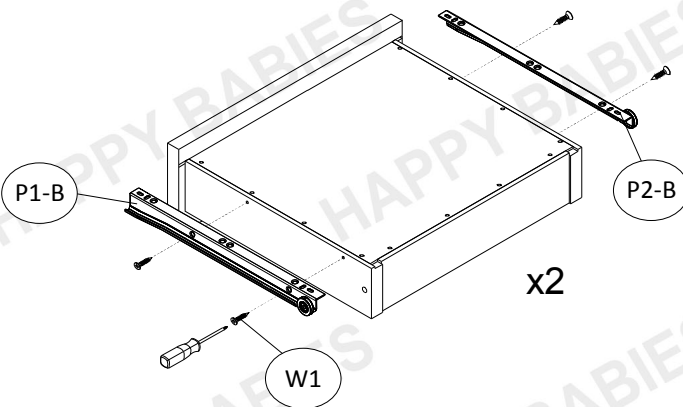
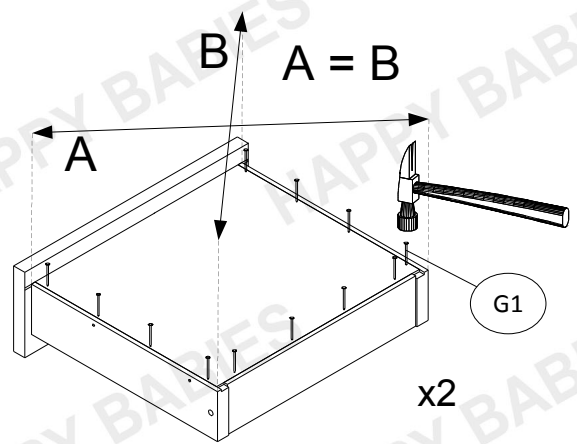
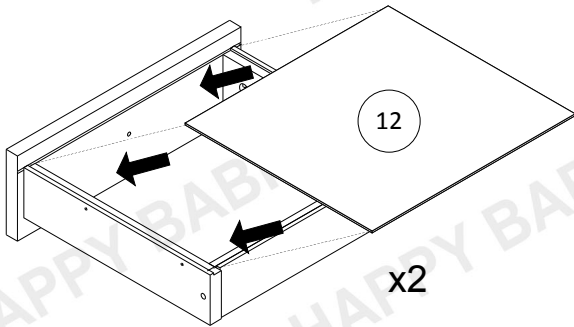
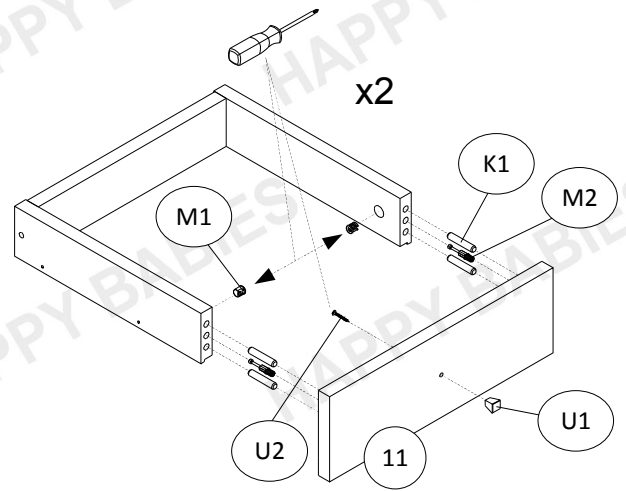
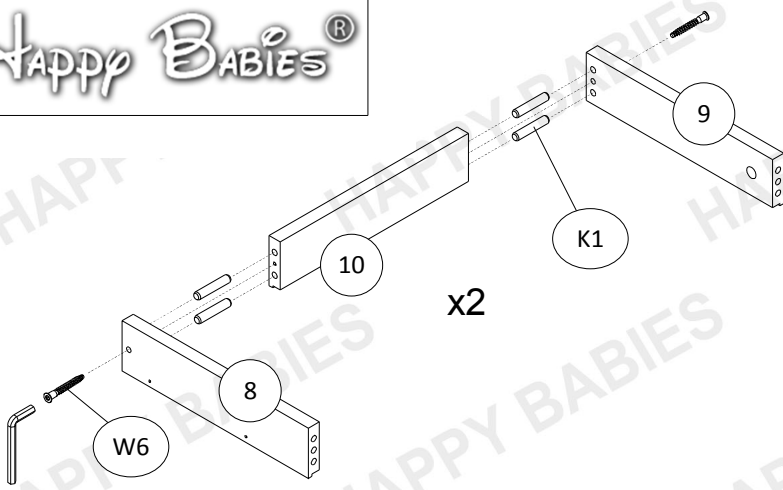
DAMAGES FOUND AFTER ASSEMBLING WILL NOT BE CONSIDERED !!!





Szafka nocna SZN01 / Bedside table SZN01



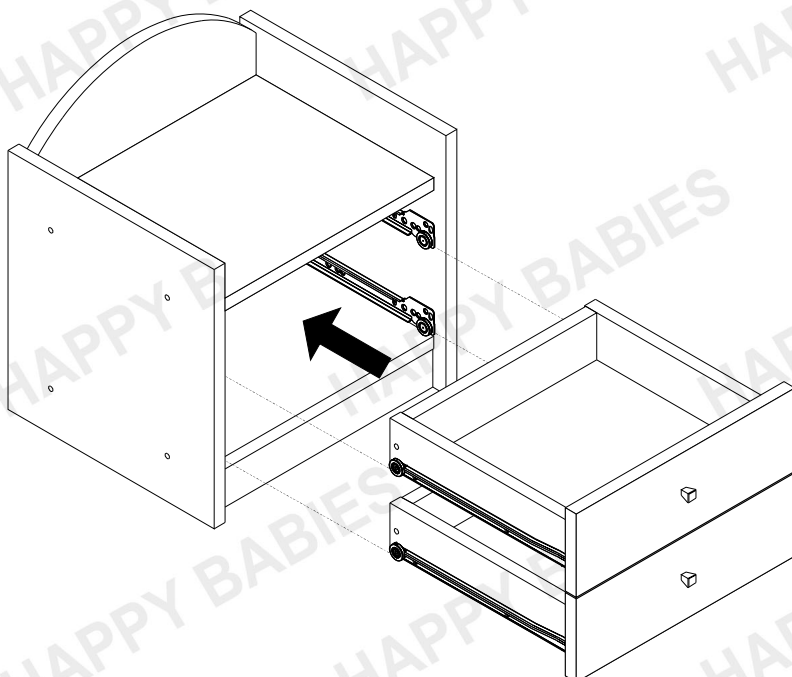


Na widocznych śrubach (W6) należy umieścić dostarczone zaślepki samoprzylepne (ZW1).

On the visible screws (W6) should be placed supplied adhesive caps (ZW1).

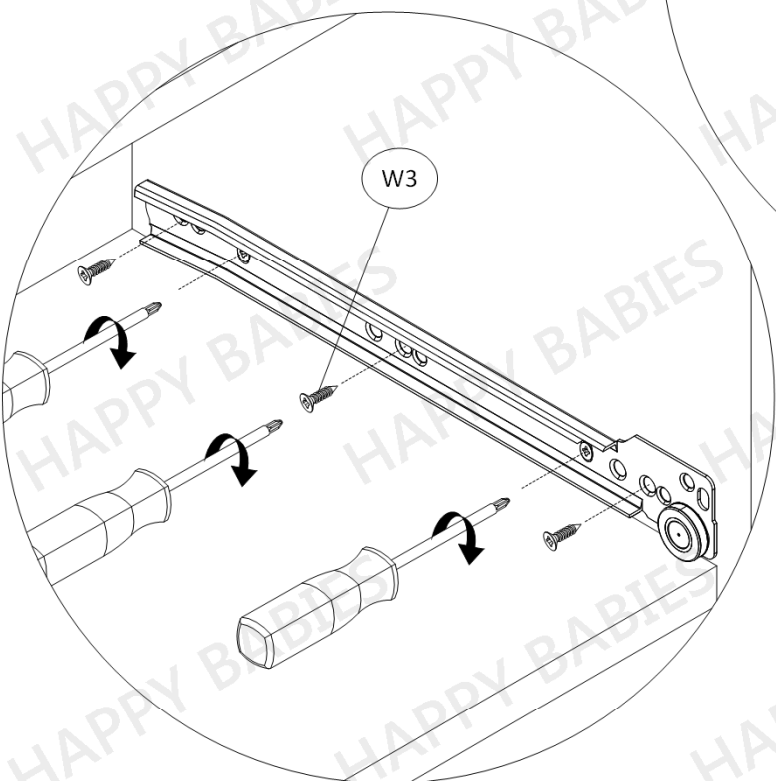
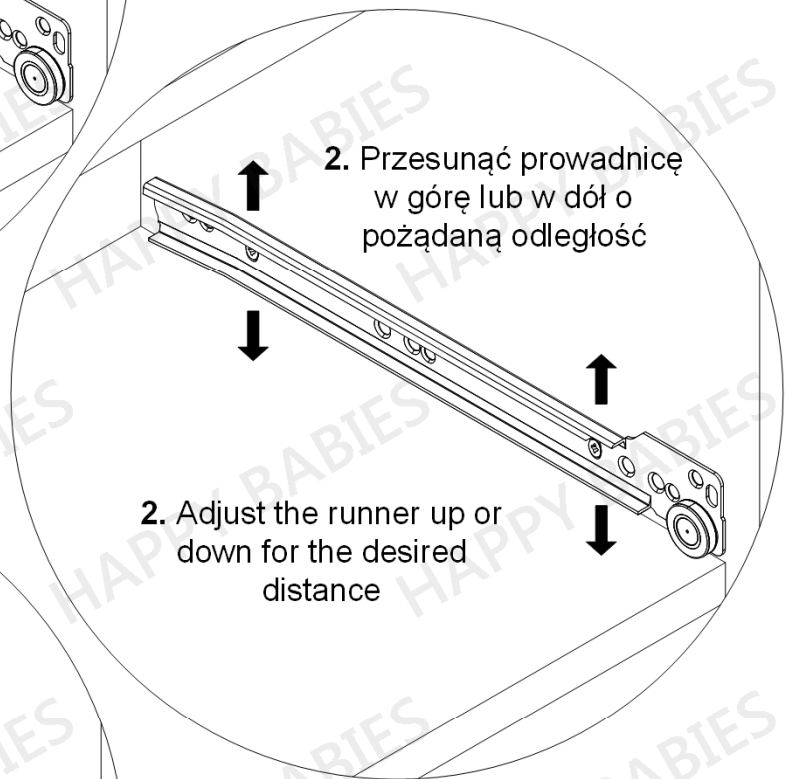
Na mimośrodkach (M1) należy umieścić dostarczone plastikowe zaślepki (ZM1).

On the eccentrics (M1) should be placed supplied plastic caps (ZM1).



## REGULACJA PROWADNIC SZUFLAD

## DRAWER RUNNERS ADJUSTMENT



3. Tighten the screws loosened earlier.
4. Slide the drawer and check their positions.
5. If the drawers are mounted properly tighten another 3 screws to stabilize each drawer runner.

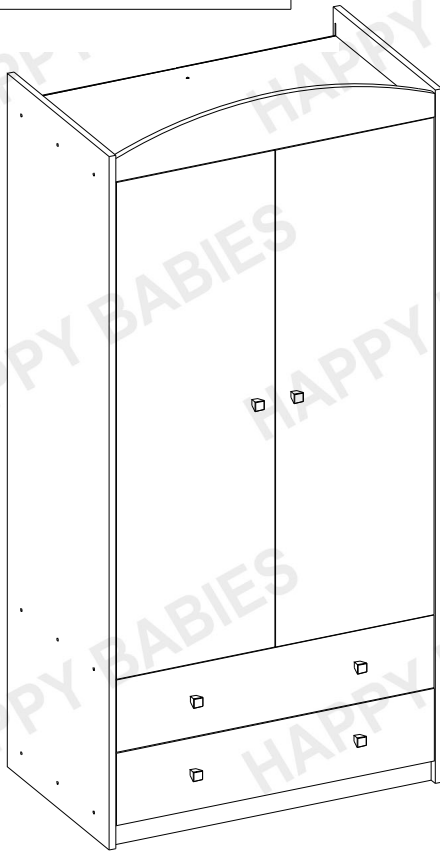
3. Dokręcić poluzowane wcześniej wkręty.

4. Wsunąć szuflady i sprawdzić ich położenie.

5. Jeśli szuflady leżą prawidłowo wkręcić dla stabilizacji kolejne 3 wkręty.

**W razie konieczności czynności powtórzyć.**

**If necessary, repeat the steps.**



# HAPPY SZ06-B

## INSTRUKCJA MONTAŻU ASSEMBLY INSTRUCTIONS

### Akcesoria / Fittings

<b>W1</b>  12 szt. / pcs	<b>ZM1</b>  8 szt. / pcs	<b>W3</b>  12 szt. / pcs	<b>W4</b>  51 szt. / pcs	<b>W5</b>  1 szt. / pcs	<b>W6</b>  32 szt. / pcs	<b>G1</b>  36 szt. / pcs
<b>M1</b>  8 szt. / pcs	<b>M2</b>  8 szt. / pcs	<b>B1</b>  12 szt. / pcs	<b>K1</b>  8 szt. / pcs	<b>TZ1</b>  1 szt. / pcs	<b>S1</b>  4 szt. / pcs	<b>T1</b>  11 szt. / pcs
<b>ZW1</b>  32 szt. / pcs	<b>N1</b>  4 szt. / pcs	<b>N2</b>  4 szt. / pcs	<b>U1</b>  6 szt. / pcs	<b>U2</b>  6 szt. / pcs	<b>D1</b>  2 szt. / pcs	<b>D2</b>  1 szt. / pcs
<b>P5-A</b>  2 szt. / pcs	<b>P5-B</b>  2 szt. / pcs	<b>P6-A</b>  2 szt. / pcs	<b>P6-B</b>  2 szt. / pcs	<b>Z1-A</b>  6 szt. / pcs	<b>Z1-B</b>  6 szt. / pcs	
<b>Q1</b>  1 szt. / pcs	<b>Q2</b>  1 szt. / pcs					

### Narzędzia / Tools



**DO MONTAŻU POTRZEBNE SĄ DWIE OSOBY!  
INSTALLATION REQUIRES TWO PEOPLE!**

**BARDZO WAŻNE!**  
**NALEŻY UWAŻNIE PRZECZYTAĆ**  
**ZACHOWAĆ DO PÓŹNIEJSZEGO STOSOWANIA**

**INSTRUKCJA OBSŁUGI**

1.

By zapobiec zadławieniu lub uduszeniu opakowanie z akcesoriami należy trzymać w miejscu niedostępnym dla niemowląt i dzieci.

2.

Wszystkie połączenia w meblu muszą być dobrze dokręcone, żaden z elementów łączących nie może być luźny.

3.

Nie należy używać szafy jeśli jakikolwiek element jest uszkodzony lub brakuje elementu.

4.

Należy używać tylko elementów dopuszczonych przez producenta.

5.

Nie należy w pobliżu szafy umieszczać otwartych źródeł ognia oraz innych silnych źródeł ciepła, jak promienniki gazowe lub elektryczne itp., gdyż grozi to pożarem.

6.

Szafę należy przytwierdzić do ściany za pomocą dołączonej taśmy zabezpieczającej!

**VERY IMPORTANT!**  
**PLEASE READ CAREFULLY**  
**SAVE FOR FUTURE USE**  
**USER'S MANUAL**

1.

To avoid the danger of choking or strangulation keep the package with fittings away from babies and children.

2.

All connections must be tightened properly and no coupled element can not be loose.

3.

Do not use the wardrobe when, if any of the elements is damaged or if there is any element missing.

4.

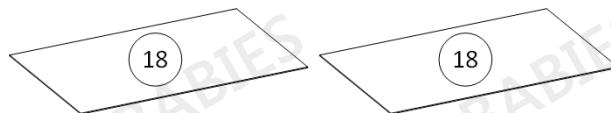
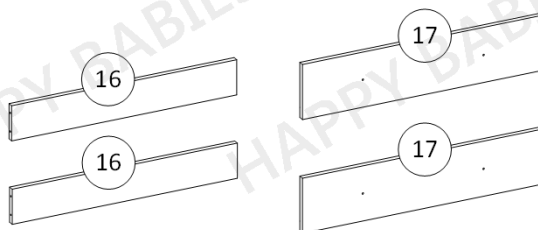
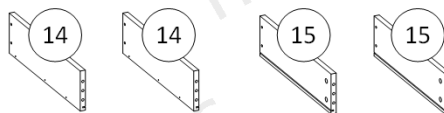
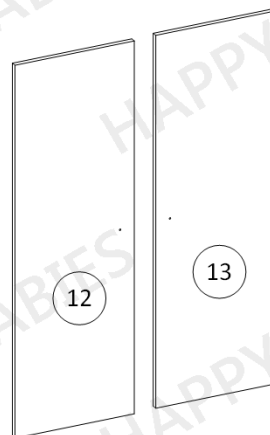
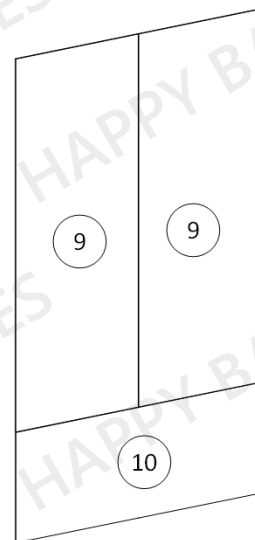
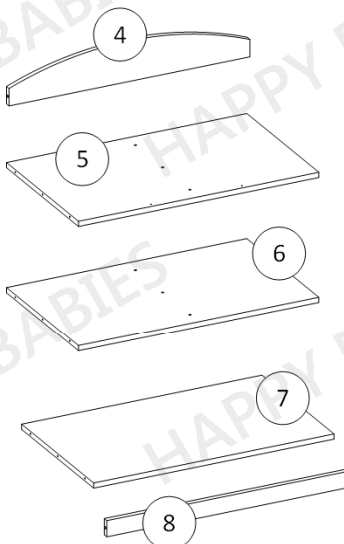
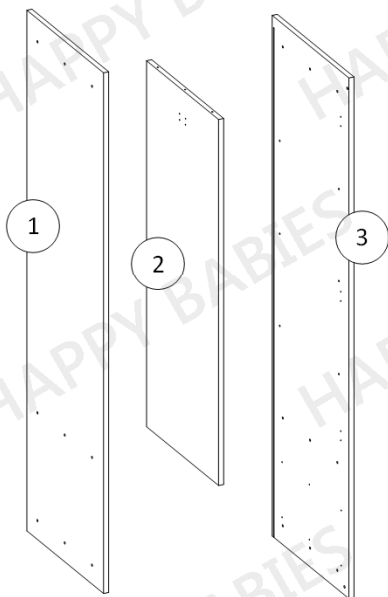
Use only the elements given by manufacturer.

5.

Do not place the wardrobe near naked flames or other heat sources such as electric or gas radiators etc., this may cause a fire.

6.

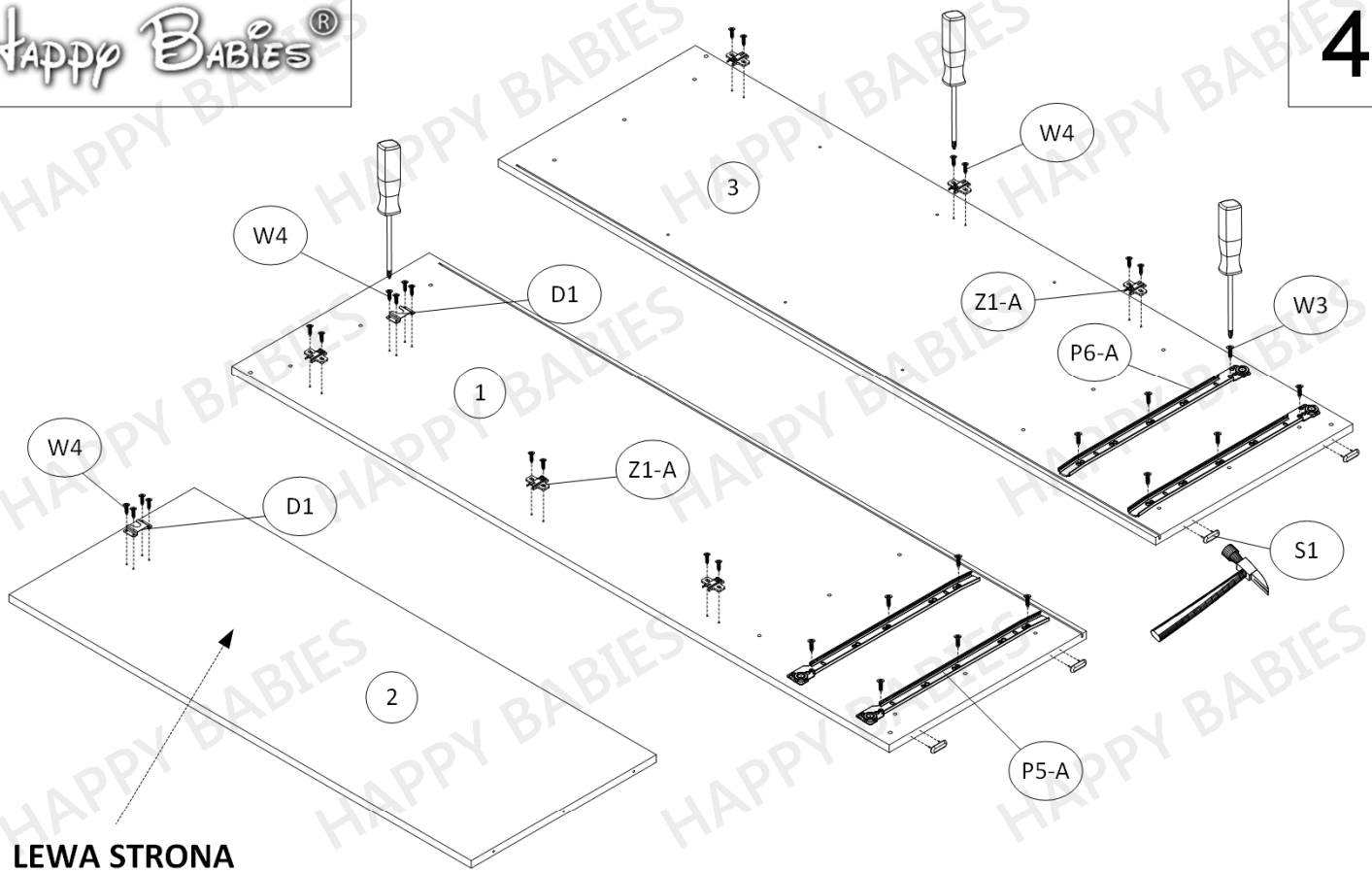
The wardrobe must be fixed to the wall using the supplied roll-over protection tape!



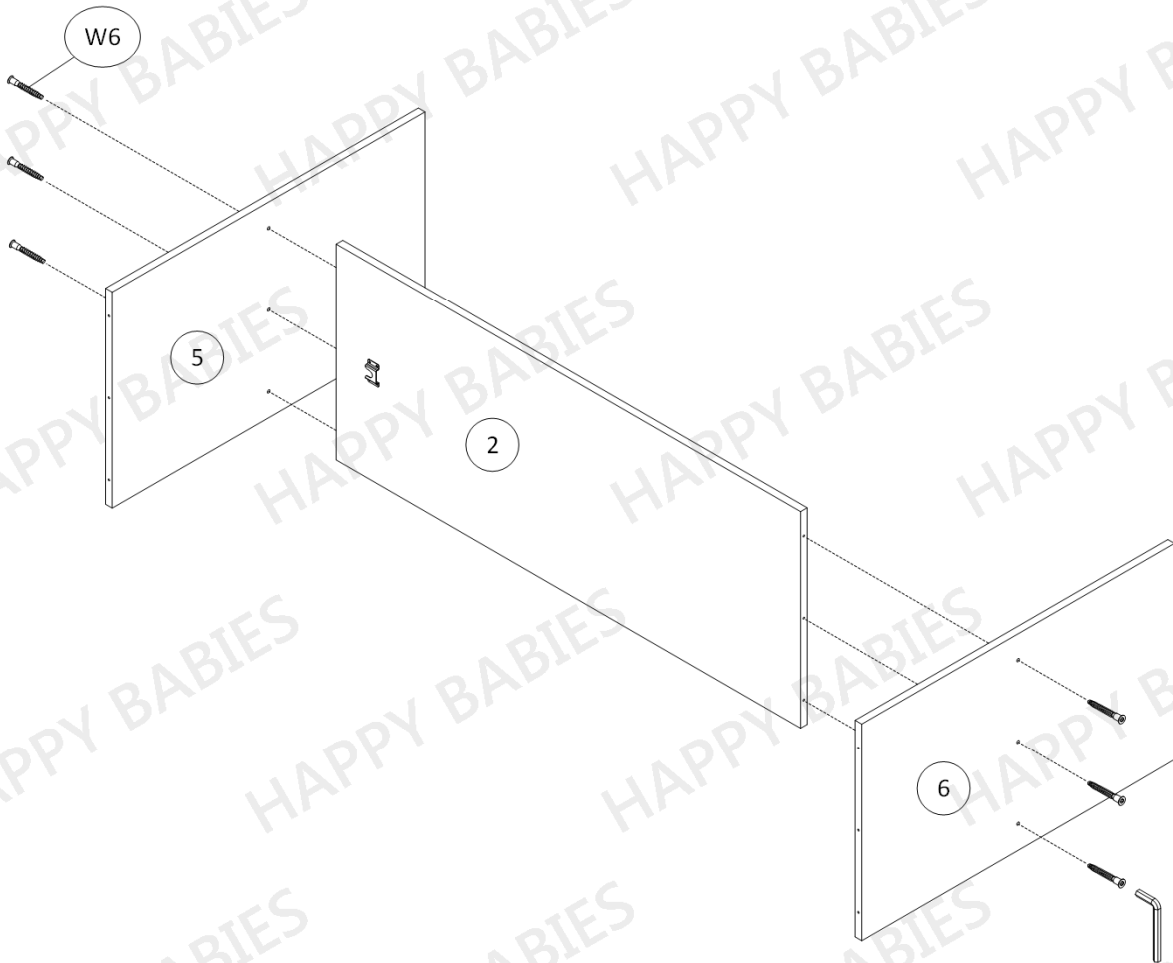
Paczka 1 z 2 / Package 1 of 2		
Numer elementu / Item no.	Wymiary (mm) / Dimensions (mm)	Ilość / Quantity
1	1800 x 540 x 18	1
2	1266 x 507 x 18	1
3	1800 x 540 x 18	1
9	431 x 1292 x 3	2
10	864 x 380 x 3	1
12	420 x 1290 x 18	1
13	420 x 1290 x 18	1
14	500 X 138 X 18	1
Paczka 2 z 2 / Package 2 of 2		
Numer elementu / Item no.	Wymiary (mm) / Dimensions (mm)	Ilość / Quantity
4	846 x 140 x 18	1
5	846 x 507 x 18	1
6	846 x 507 x 18	1
7	846 x 507 x 18	1
8	846 x 56 x 18	1
11	414 x 497 x 18	3
14	500 x 138 x 18	1
15	500 x 138 x 18	2
16	785 x 120 x 18	2
17	842 x 188 x 18	2
18	803 x 504 x 3	2

PRZED MONTAŻEM MEBLA NALEŻY DOKŁADNIE SPRAWDZIĆ CZY PACZKI ZAWIERAJĄ WSZYSTKIE ELEMENTY WYSZCZEGÓLNIONE W TABELCE NA STRONIE 3 ORAZ CZY ELEMENTY TE NIE SĄ USZKODZONE !!!  
JEŚLI BRAKUJE ELEMENTÓW LUB NIEKTÓRE Z NICH SĄ USZKODZONE PROSIMY O KONTAKT Z NASZYM BIUREM OBSŁUGI KLIENTA.  
USZKODZENIA ELEMENTÓW STWIERDZONE JUŻ PO MONTAŻU MEBLA NIE BĘDĄ UWZGLĘDNIANE !!!

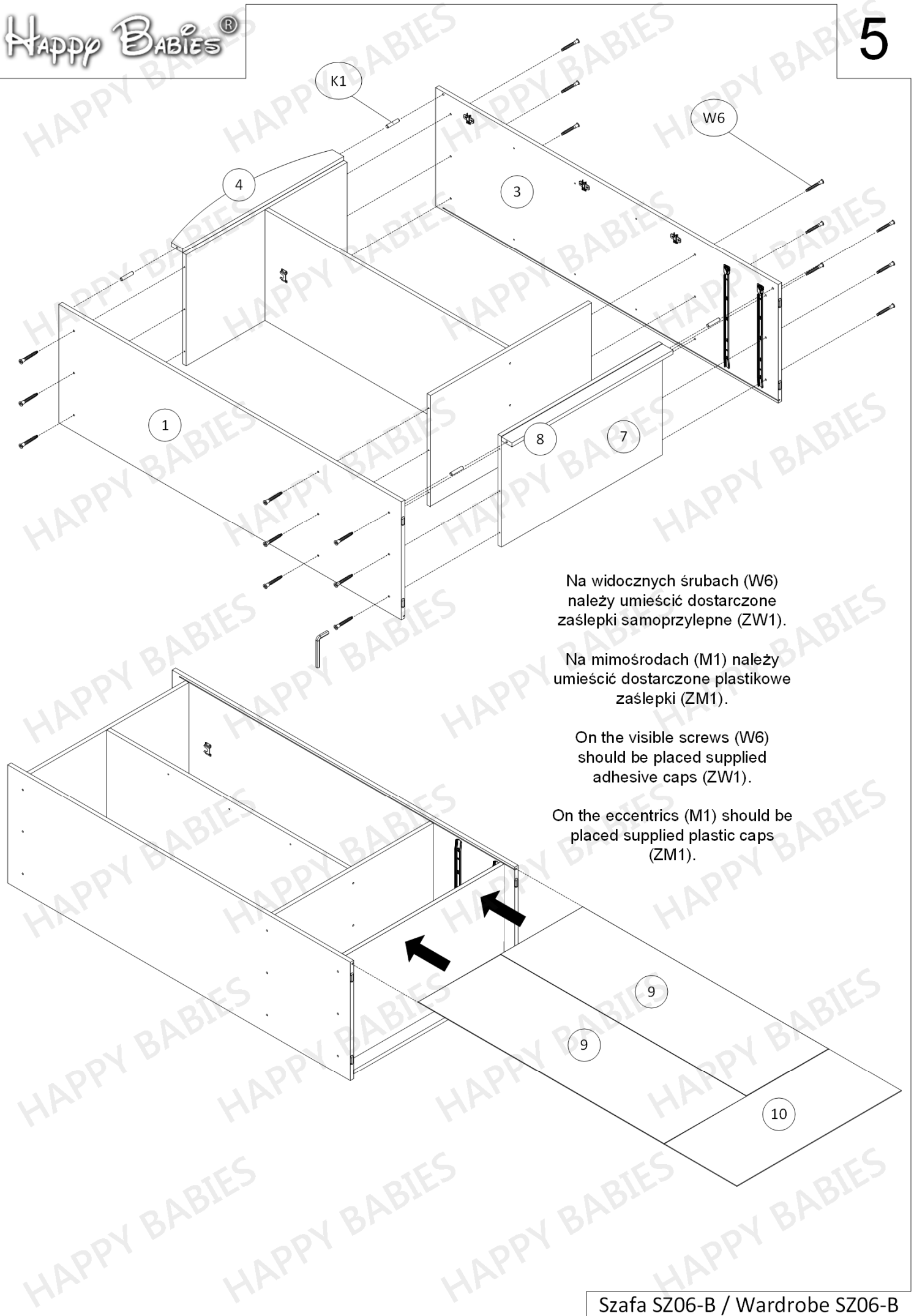
BEFORE ASSEMBLING THE FURNITURE PLEASE CHECK THAT PACKAGES INCLUDE ALL ITEMS LISTED IN THE TABLE ON PAGE NO 3,  
AND WHETHER THESE ITEMS ARE NOT DAMAGED !!!  
IF MISSING PARTS OR SOME OF THEM ARE DAMAGED, PLEASE CONTACT OUR CUSTOMER SERVICE OFFICE.  
DAMAGES FOUND AFTER ASSEMBLING WILL NOT BE CONSIDERED !!!



**LEWA STRONA  
LEFT SIDE**





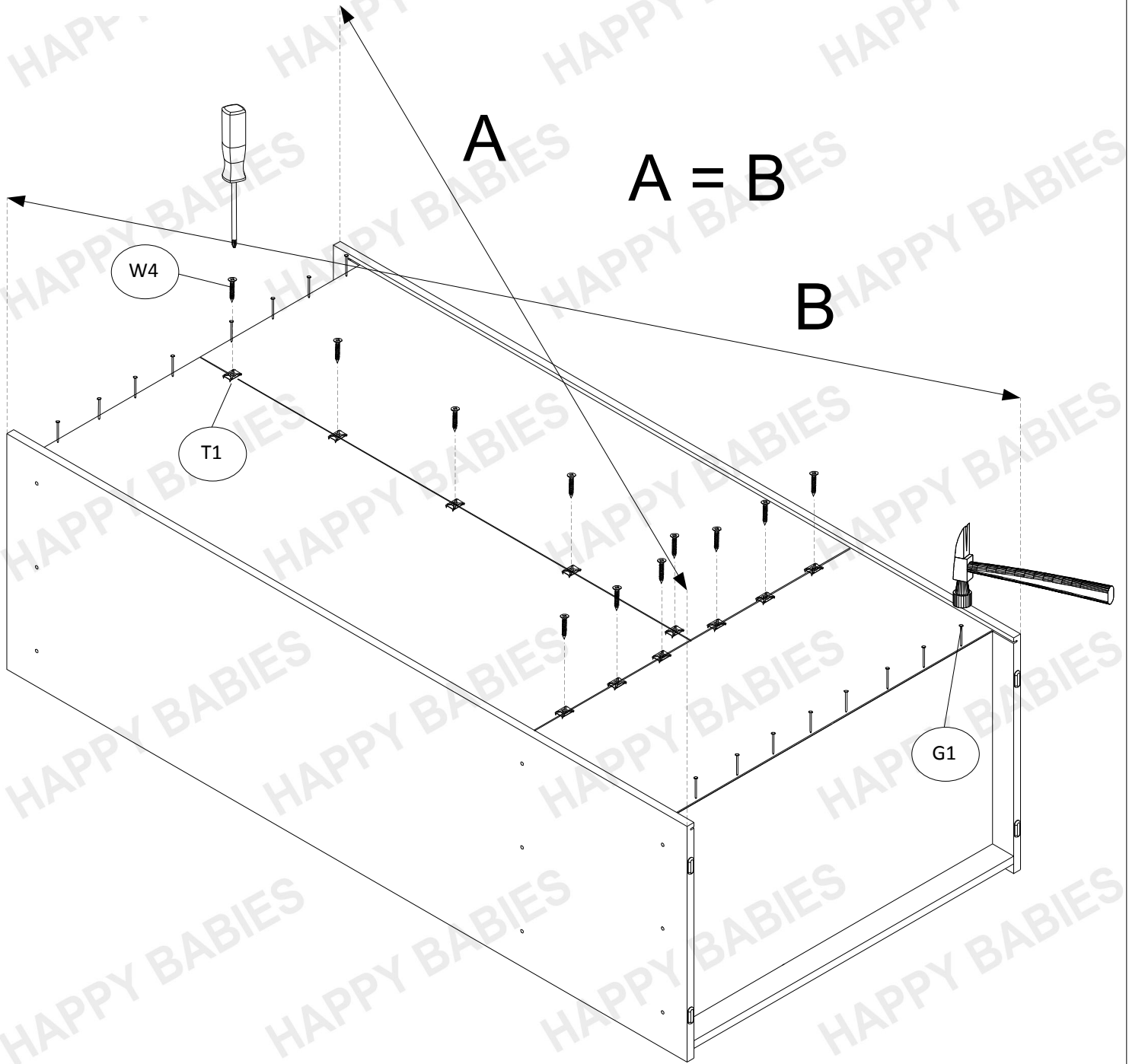


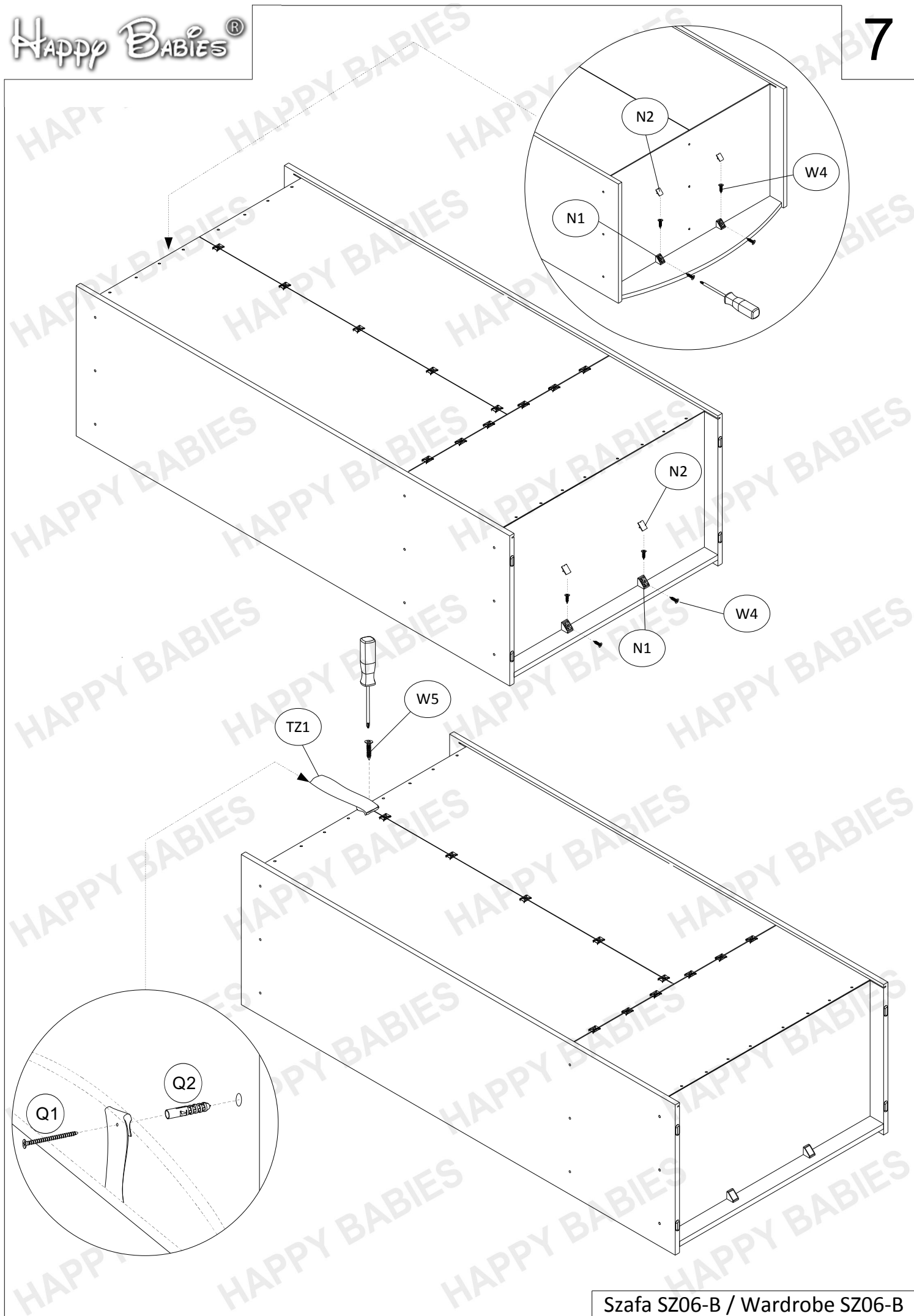
Na widocznych śrubach (W6) należy umieścić dostarczone zaślepki samoprzylepne (ZW1).

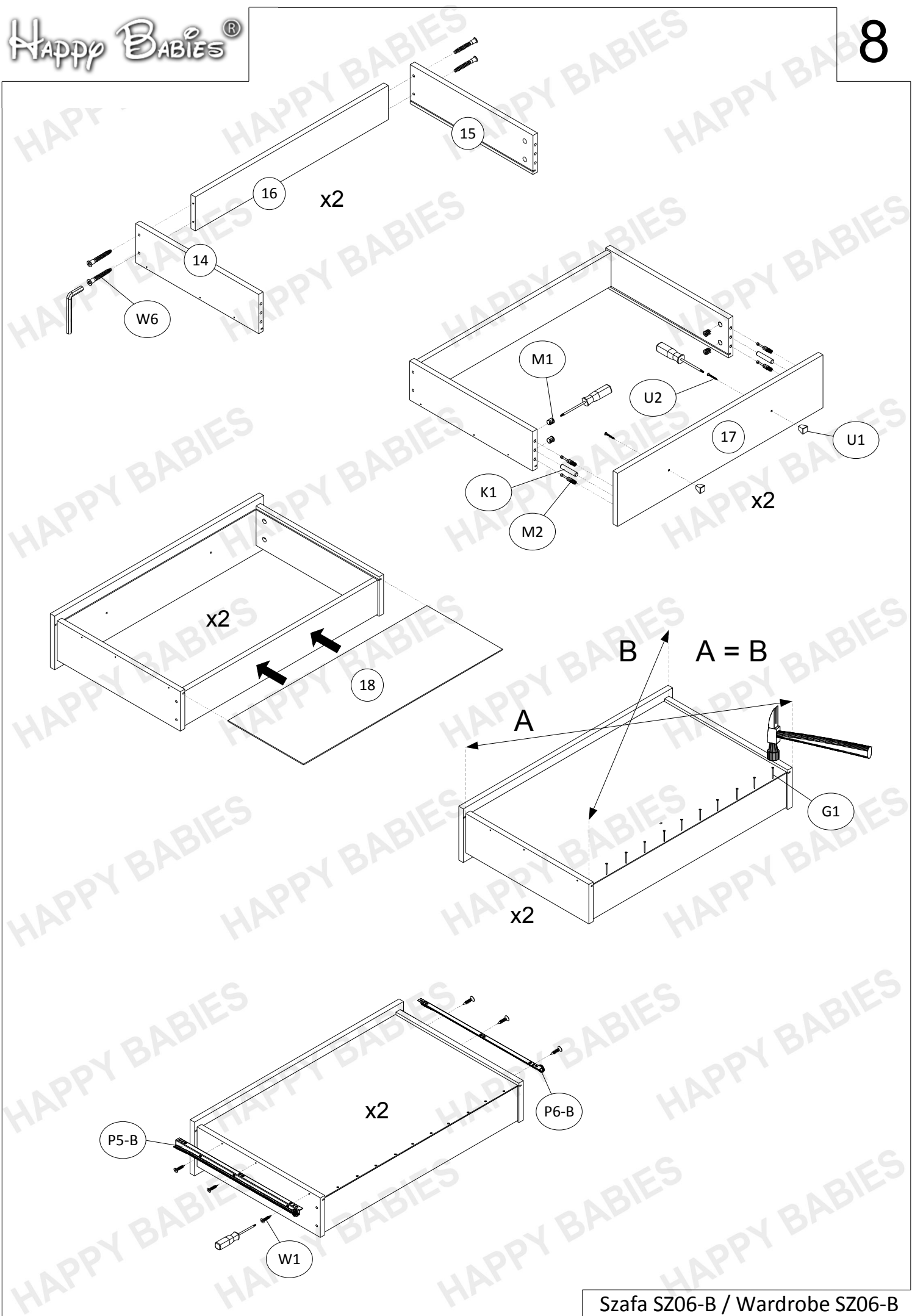
Na mimośrodkach (M1) należy umieścić dostarczone plastikowe zaślepki (ZM1).

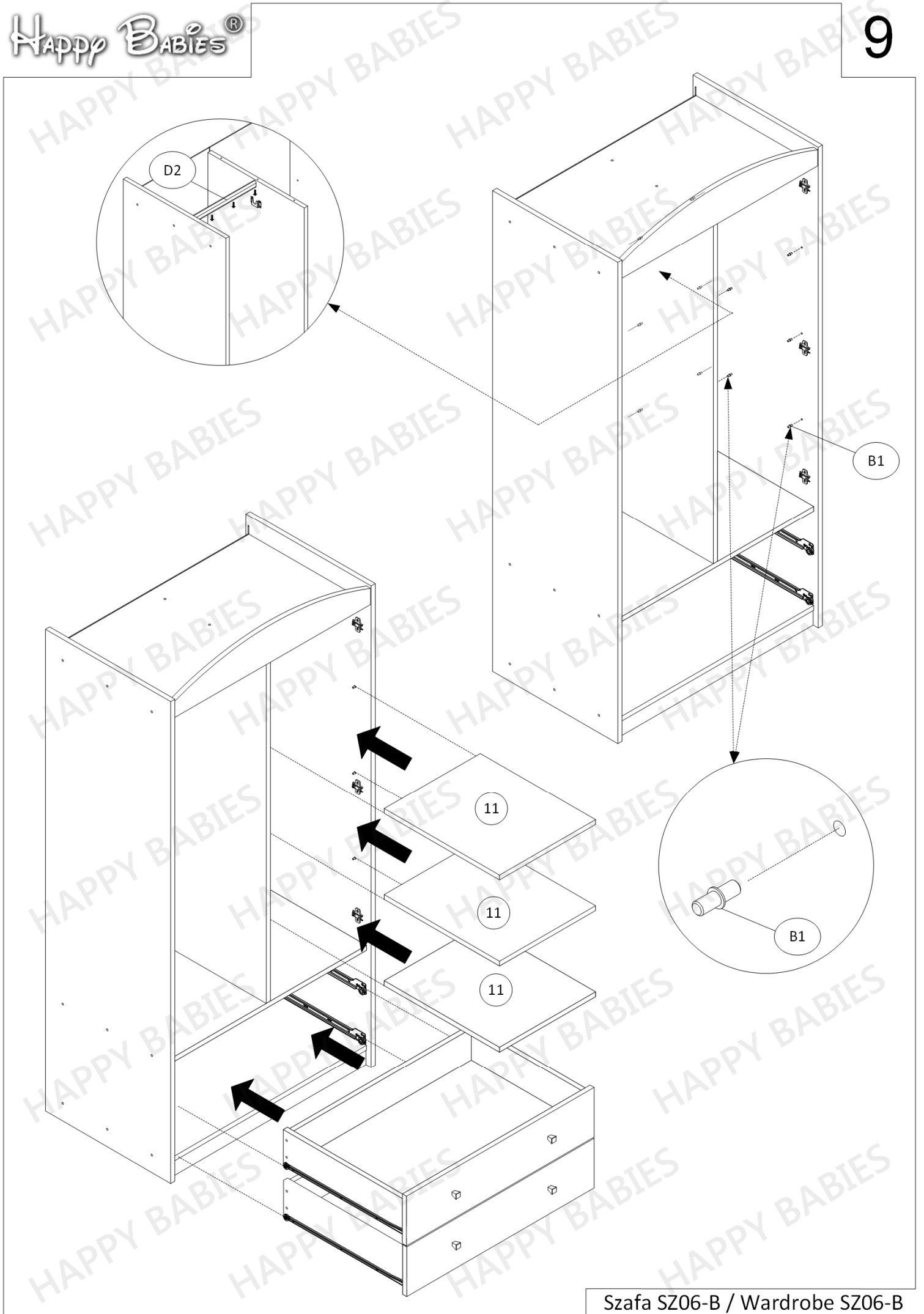
On the visible screws (W6) should be placed supplied adhesive caps (ZW1).

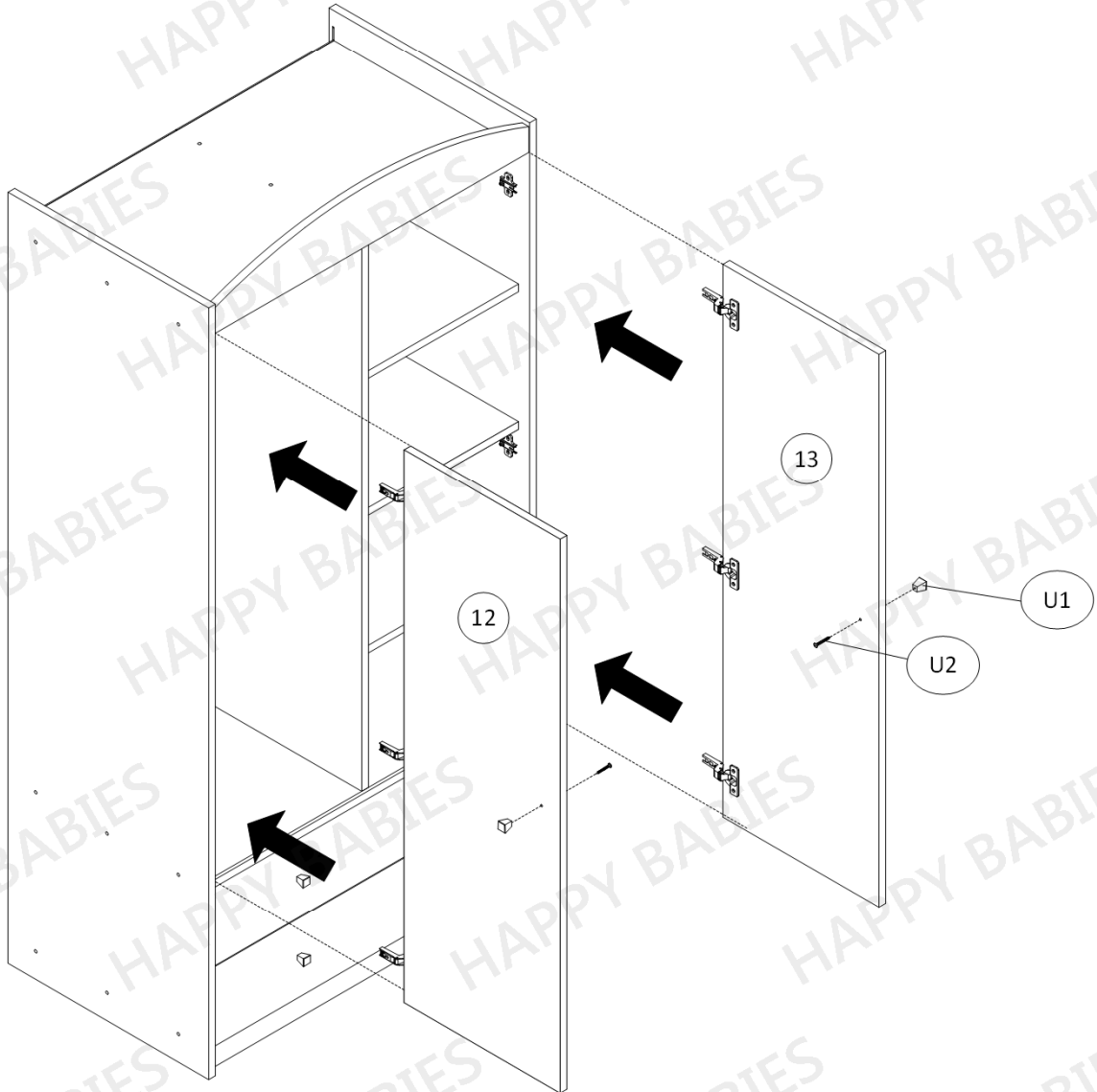
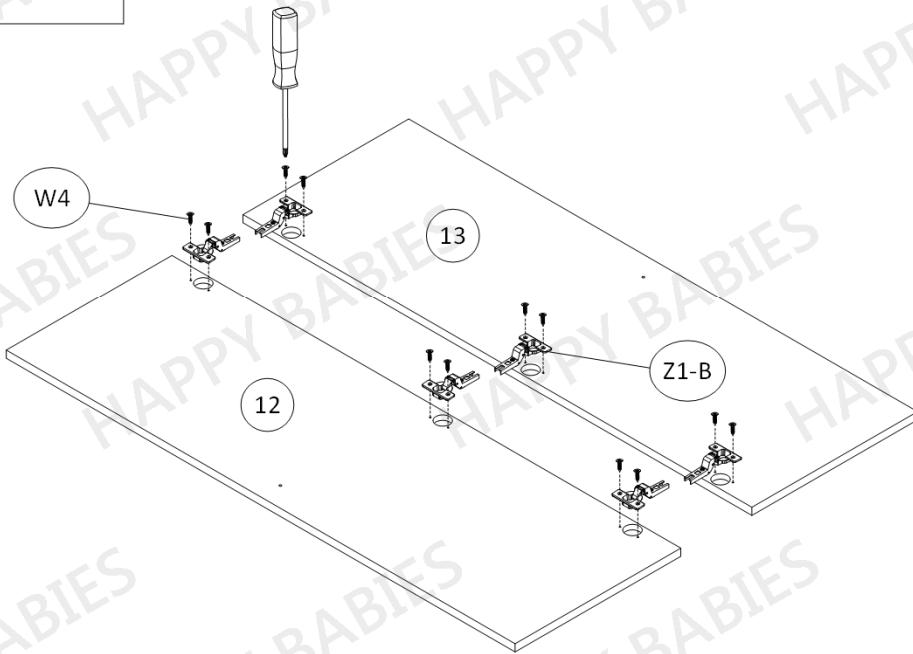
On the eccentrics (M1) should be placed supplied plastic caps (ZM1).

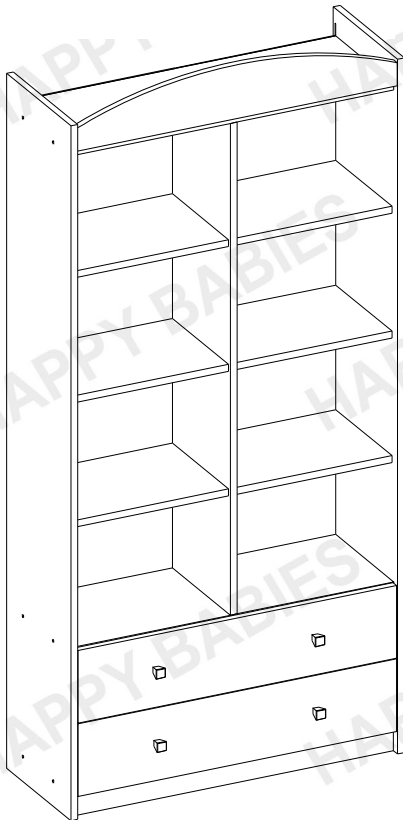















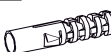
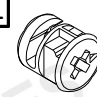
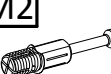
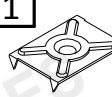
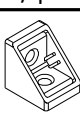

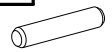
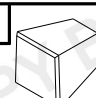
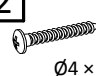

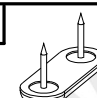


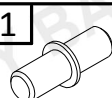
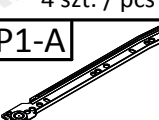
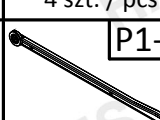
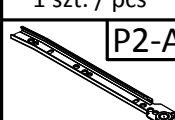
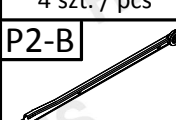




# HAPPY RW10

## INSTRUKCJA MONTAŻU ASSEMBLY INSTRUCTIONS

### Akcesoria / Fittings

<b>Q1</b>  1 szt. / pcs	<b>W1</b>  Ø3 × 16 8 szt. / pcs	<b>W3</b>  Ø3,5 × 16 20 szt. / pcs	<b>W4</b>  Ø4 × 16 19 szt. / pcs	<b>W5</b>  Ø4 × 35 1 szt. / pcs	<b>W6</b>  Ø6.3 × 50 24 szt. / pcs	<b>G1</b>  36 szt. / pcs
<b>Q2</b>  1 szt. / pcs	<b>M1</b>  8 szt. / pcs	<b>M2</b>  8 szt. / pcs	<b>T1</b>  11 szt. / pcs	<b>N1</b>  4 szt. / pcs	<b>N2</b>  4 szt. / pcs	<b>K1</b>  Ø8 × 35 8 szt. / pcs
<b>U1</b>  4 szt. / pcs	<b>U2</b>  Ø4 × 30 4 szt. / pcs	<b>TZ1</b>  1 szt. / pcs	<b>S1</b>  4 szt. / pcs	<b>ZM1</b>  8 szt. / pcs	<b>ZW1</b>  24 szt. / pcs	<b>B1</b>  24 szt. / pcs
<b>P1-A</b>  2 szt. / pcs	<b>P1-B</b>  2 szt. / pcs	<b>P2-A</b>  2 szt. / pcs	<b>P2-B</b>  2 szt. / pcs			

### Narzędzia / Tools



**DO MONTAŻU POTRZEBNE SĄ DWIE OSOBY!  
INSTALLATION REQUIRES TWO PEOPLE!**

**BARDZO WAŻNE!**  
**NALEŻY UWAŻNIE PRZECZYTAĆ**  
**ZACHOWAĆ DO PÓŹNIEJSZEGO STOSOWANIA**

**INSTRUKCJA OBSŁUGI**

1.

By zapobiec zadławieniu lub uduszeniu opakowanie z akcesoriami należy trzymać w miejscu niedostępnym dla niemowląt i dzieci.

2.

Wszystkie połączenia w meblu muszą być dobrze dokręcone, żaden z elementów łączących nie może być luźny.

3.

Nie należy używać regału jeśli jakkolwiek element jest uszkodzony lub brakuje elementu.

4.

Należy używać tylko elementów dopuszczonych przez producenta.

5.

Nie należy w pobliżu regału umieszczać otwartych źródeł ognia oraz innych silnych źródeł ciepła, jak promienniki gazowe lub elektryczne itp., gdyż grozi to pożarem.

6.

Regał należy przytwierdzić do ściany za pomocą dołączonej taśmy zabezpieczającej!

**VERY IMPORTANT!**  
**PLEASE READ CAREFULLY**  
**SAVE FOR FUTURE USE**  
**USER'S MANUAL**

1.

To avoid the danger of choking or strangulation keep the package with fittings away from babies and children.

2.

All connections must be tightened properly and no coupled element can not be loose.

3.

Do not use the bookstand when, if any of the elements is damaged or if there is any element missing.

4.

Use only the elements given by manufacturer.

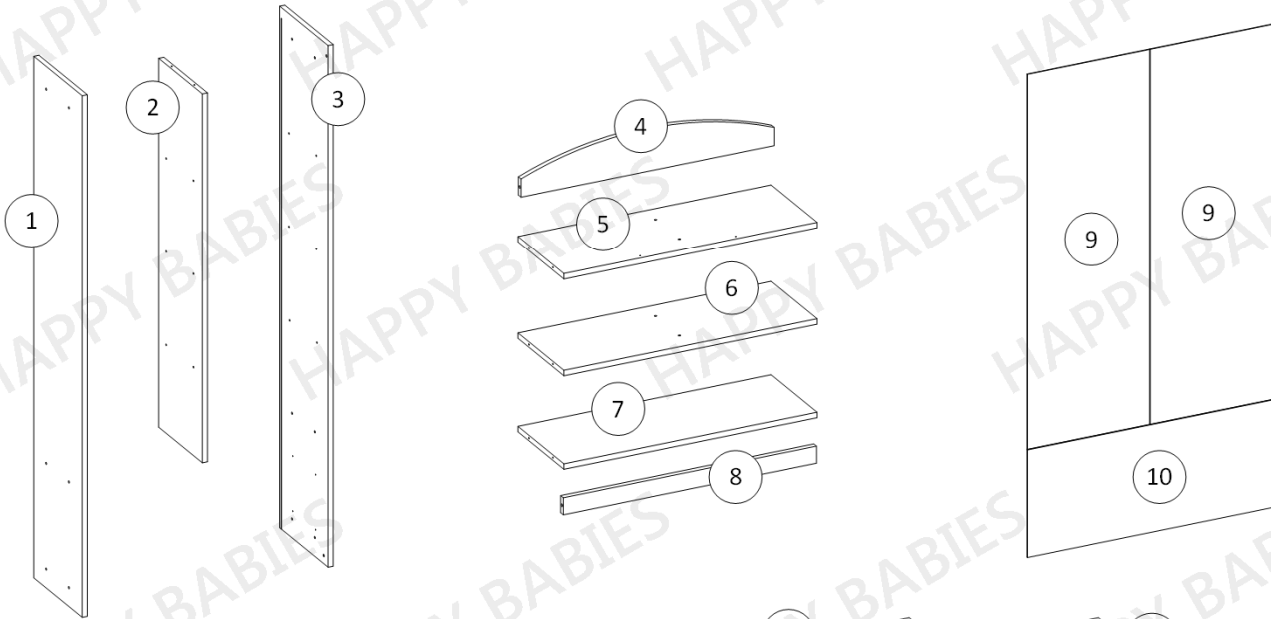
5.

Do not place the bookstand near naked flames or other heat sources such as electric or gas radiators etc., this may cause a fire.

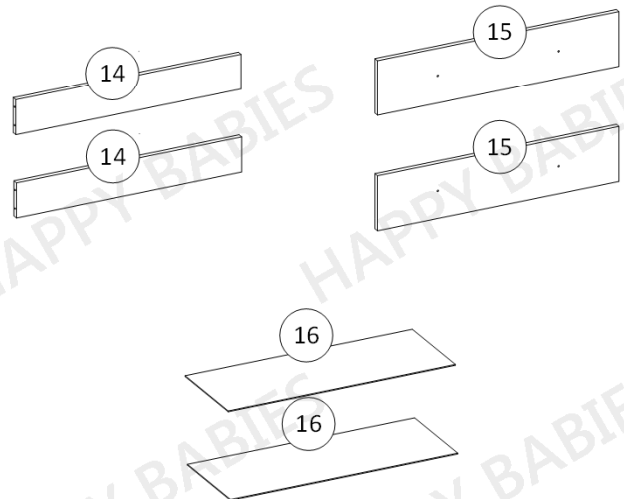
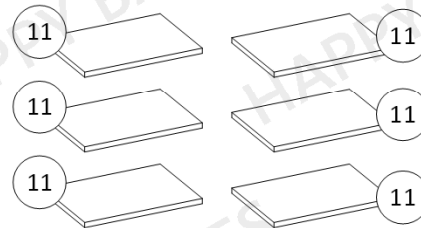
6.

The bookstand must be fixed to the wall using the supplied roll-over protection tape!



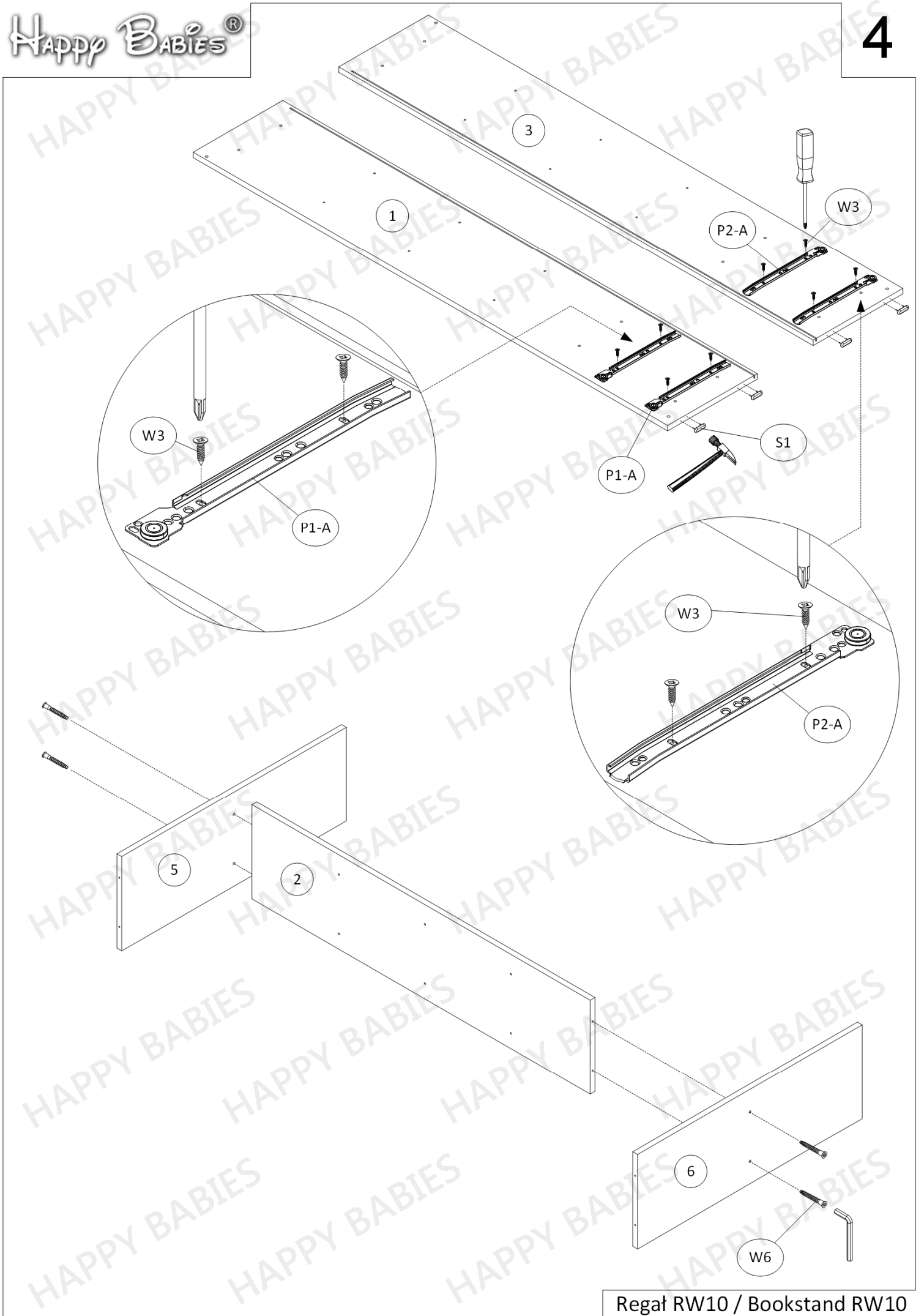


Paczka 1 z 2 / Package 1 of 2		
Numer elementu / Item no.	Wymiary (mm) / Dimensions (mm)	Ilość / Quantity
1	1800 x 340 x 18	1
2	1274 x 307 x 18	1
3	1800 x 340 x 18	1
8	846 x 56 x 18	1
9	431 x 1300 x 3	2
10	864 x 372 x 3	1
12	300 x 138 x 18	2
13	300 x 138 x 18	1
Paczka 2 z 2 / Package 2 of 2		
Numer elementu / Item no.	Wymiary (mm) / Dimensions (mm)	Ilość / Quantity
4	846 x 140 x 18	1
5	846 x 307 x 18	1
6	846 x 307 x 18	1
7	846 x 307 x 18	1
11	414 x 297 x 18	6
13	300 x 138 x 18	1
14	785 x 120 x 18	2
15	842 x 188 x 18	2
16	803 x 304 x 3	2

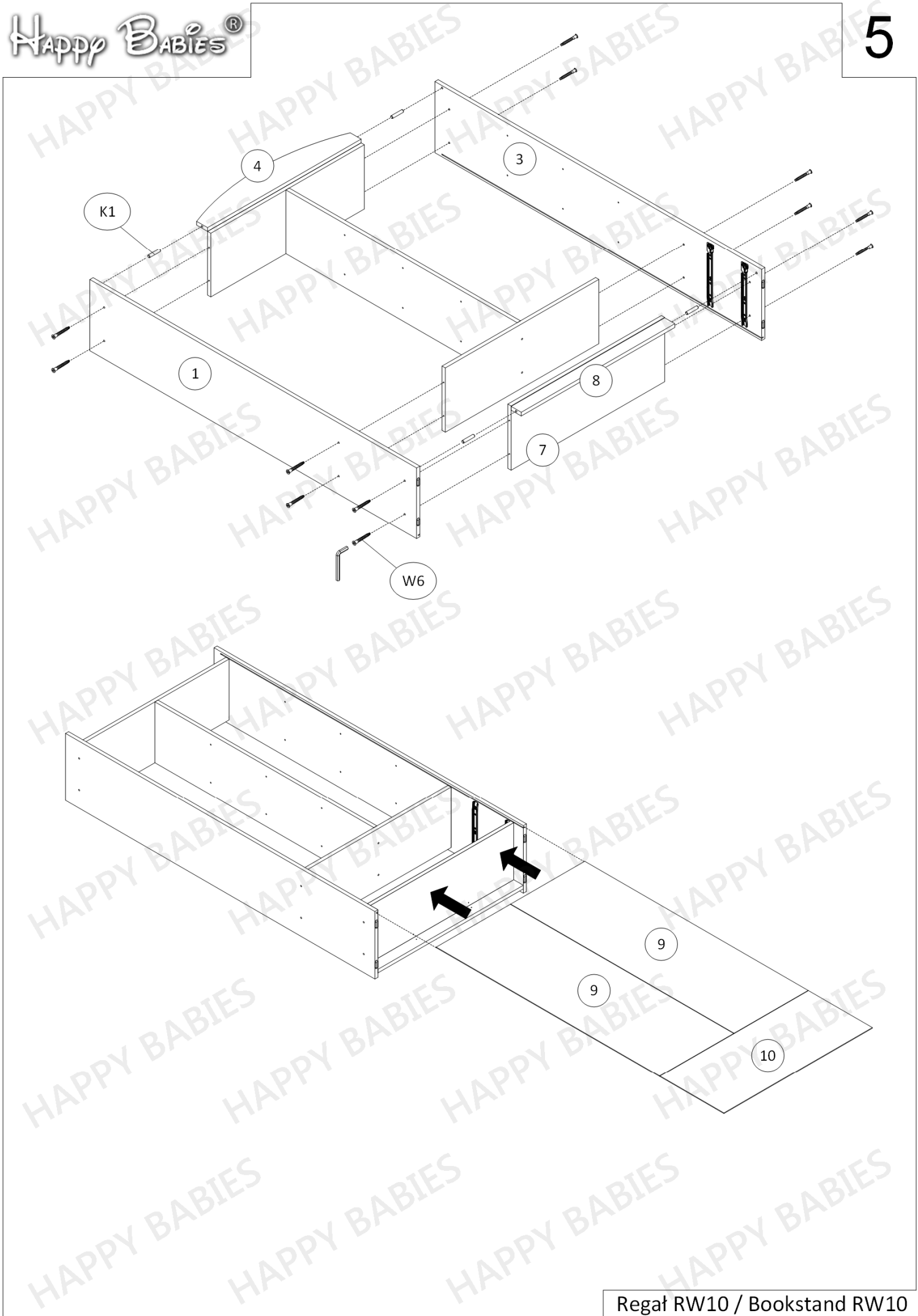


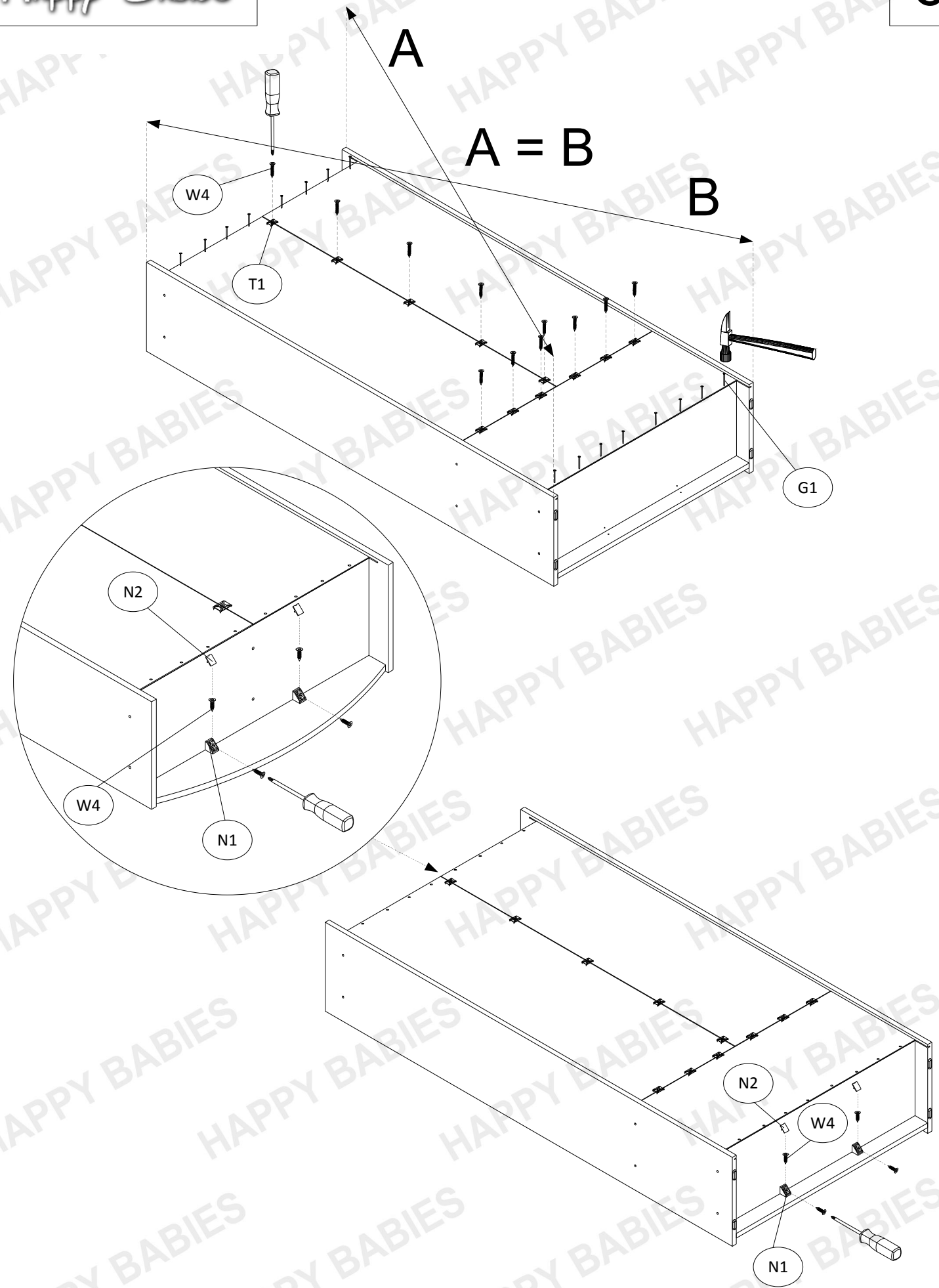
PRZED MONTAŻEM MEBLA NALEŻY DOKŁADNIE SPRAWDZIĆ CZY PACZKI ZAWIERAJĄ WSZYSTKIE ELEMENTY WYSZCZEGÓLNIONE W TABELCE NA STRONIE 3 ORAZ CZY ELEMENTY TE NIE SĄ USZKODZONE !!!  
JEŚLI BRAKUJE ELEMENTÓW LUB NIEKTÓRE Z NICH SĄ USZKODZONE PROSIMY O KONTAKT Z NASZYM BIUREM OBSŁUGI KLIENTA.  
USZKODZENIA ELEMENTÓW STWIERDZONE JUŻ PO MONTAŻU MEBLA NIE BĘDĄ UWZGLĘDNIANE !!!

BEFORE ASSEMBLING THE FURNITURE PLEASE CHECK THAT PACKAGES INCLUDE ALL ITEMS LISTED IN THE TABLE ON PAGE NO 3,  
AND WHETHER THESE ITEMS ARE NOT DAMAGED !!!  
IF MISSING PARTS OR SOME OF THEM ARE DAMAGED, PLEASE CONTACT OUR CUSTOMER SERVICE OFFICE.  
DAMAGES FOUND AFTER ASSEMBLING WILL NOT BE CONSIDERED !!!

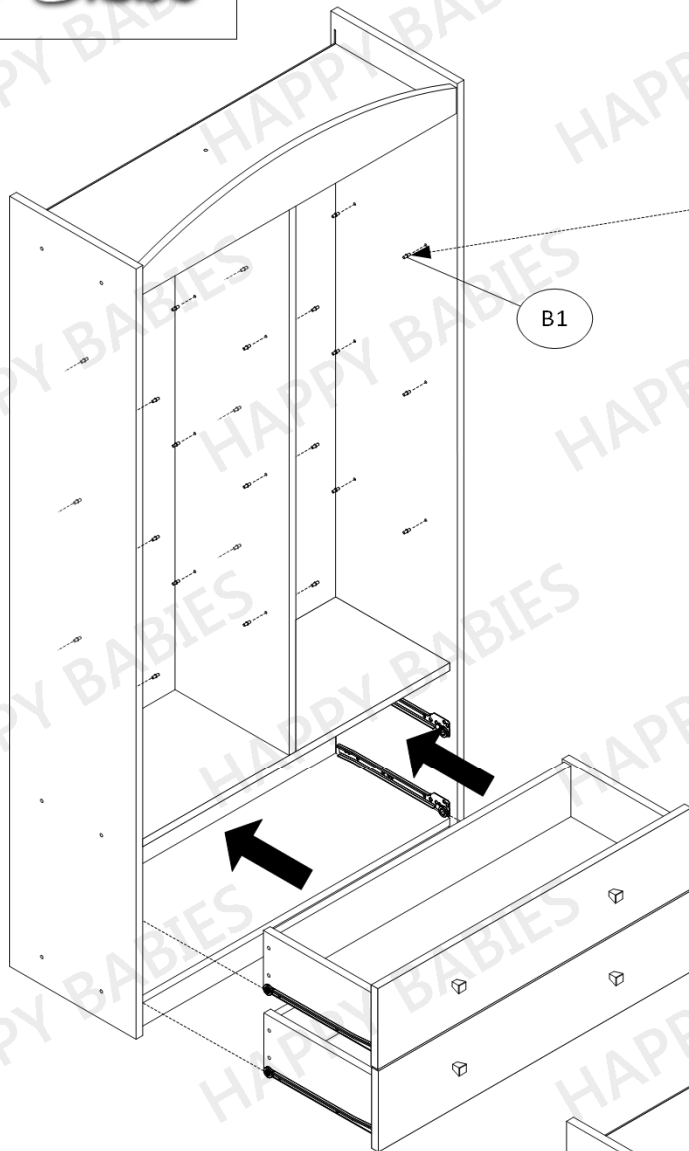


Regal RW10 / Bookstand RW10







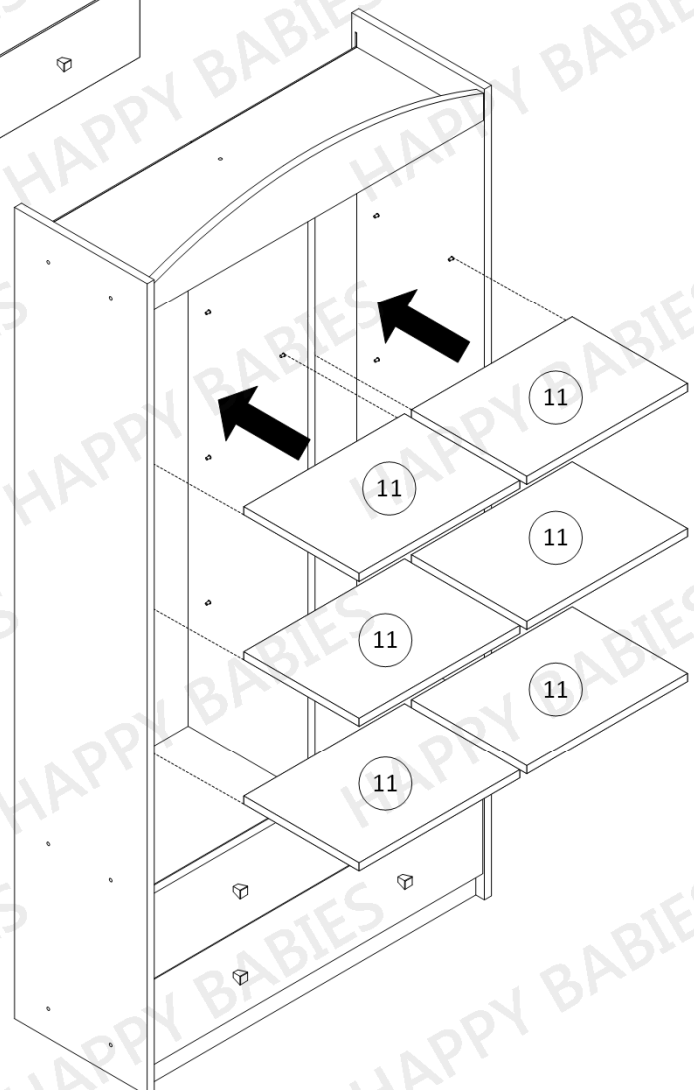


Na widocznych śrubach (W6) należy umieścić dostarczone zaślepki samoprzylepne (ZW1).

Na mimośrodach (M1) należy umieścić dostarczone plastikowe zaślepki (ZM1).

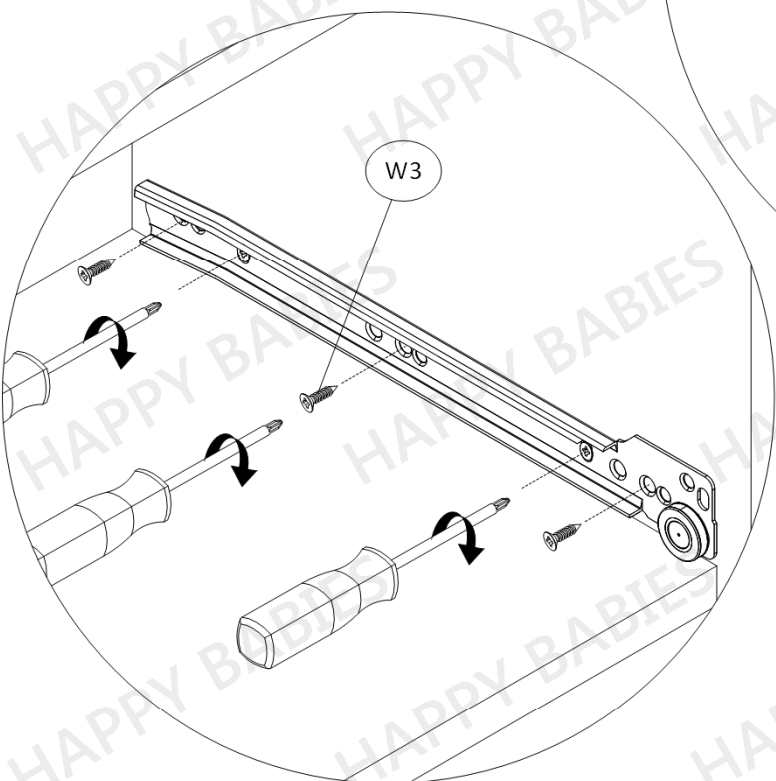
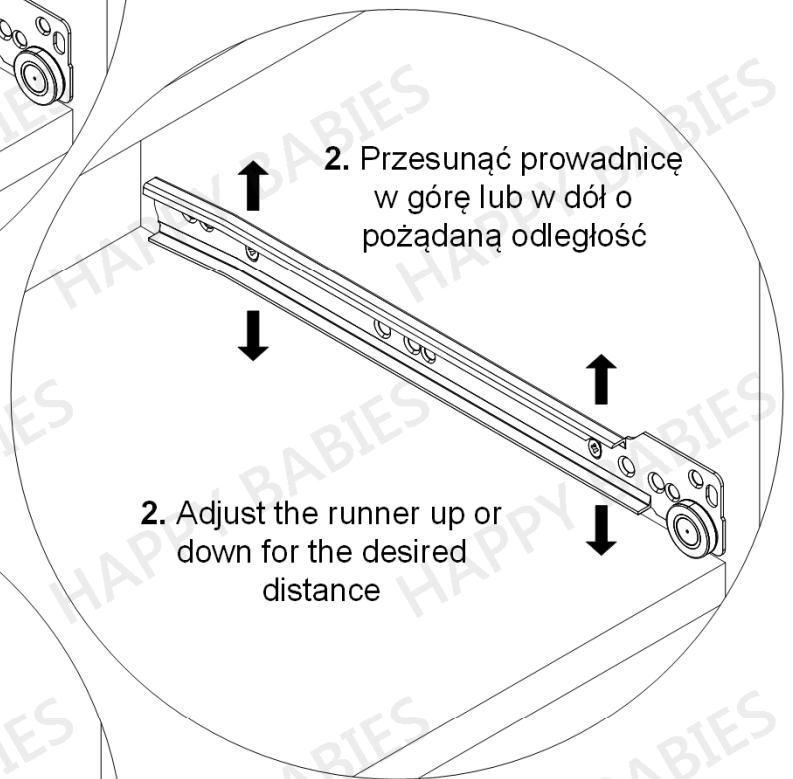
On the visible screws (W6) should be placed supplied adhesive caps (ZW1).

On the eccentrics (M1) should be placed supplied plastic caps (ZM1).



## REGULACJA PROWADNIC SZUFLAD

## DRAWER RUNNERS ADJUSTMENT

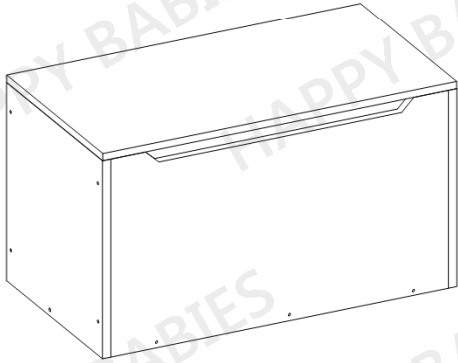


3. Tighten the screws loosened earlier.
4. Slide the drawer and check their positions.
5. If the drawers are mounted properly tighten another 3 screws to stabilize each drawer runner.

3. Dokręcić poluzowane wcześniej wkręty.
4. Wsunąć szuflady i sprawdzić ich położenie.
5. Jeśli szuflady leżą prawidłowo wkręcić dla stabilizacji kolejne 3 wkręty.

W razie konieczności czynności powtórzyć.

If necessary, repeat the steps.



# HAPPY KNZ01

## INSTRUKCJA MONTAŻU ASSEMBLY INSTRUCTIONS

Akcesoria / Fittings							
<b>W4</b>  8 szt. / pcs	<b>W6</b>  16 szt. / pcs	<b>K1</b>  4 szt. / pcs	<b>S1</b>  4 szt. / pcs	<b>Z4-A</b>  2 szt. / pcs	<b>Z4-B</b>  2 szt. / pcs	<b>PG-1</b>  1 szt. / pcs	
<b>PG-2</b>  1 szt. / pcs	<b>PG-3</b>  1 szt. / pcs	<b>PG-4</b>  5 szt. / pcs	<b>ZW1</b>  16 szt. / pcs				

Narzędzia / Tools		

**DO MONTAŻU POTRZEBNE SĄ DWIE OSOBY!  
INSTALLATION REQUIRES TWO PEOPLE!**



**BARDZO WAŻNE!**  
**NALEŻY UWAŻNIE PRZECZYTAĆ**  
**ZACHOWAĆ DO PÓŹNIEJSZEGO STOSOWANIA**

**INSTRUKCJA OBSŁUGI**

1.

By zapobiec zadławieniu lub uduszeniu opakowanie z akcesoriami należy trzymać w miejscu niedostępnym dla niemowląt i dzieci.

2.

Wszystkie połączenia w meblu muszą być dobrze dokręcone, żaden z elementów łączących nie może być luźny.

3.

Nie należy używać kufra jeśli jakikolwiek element jest uszkodzony lub brakuje elementu.

4.

Należy używać tylko elementów dopuszczonych przez producenta.

5.

Nie należy w pobliżu kufra umieszczać otwartych źródeł ognia oraz innych silnych źródeł ciepła, jak promienniki gazowe lub elektryczne itp., gdyż grozi to pożarem.

**VERY IMPORTANT!**  
**PLEASE READ CAREFULLY**  
**SAVE FOR FUTURE USE**  
**USER'S MANUAL**

1.

To avoid the danger of choking or strangulation keep the package with fittings away from babies and children.

2.

All connections must be tightened properly and no coupled element can not be loose.

3.

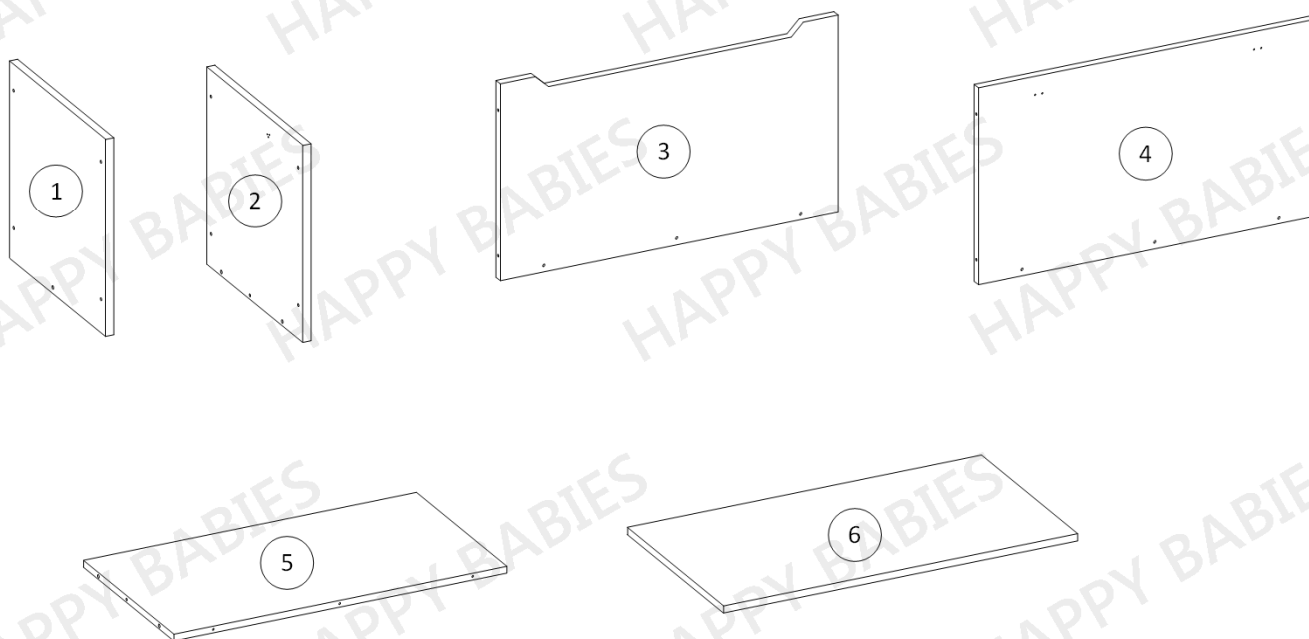
Do not use the chest for toys when, if any of the elements is damaged or if there is any element missing.

4.

Use only the elements given by manufacturer.

5.

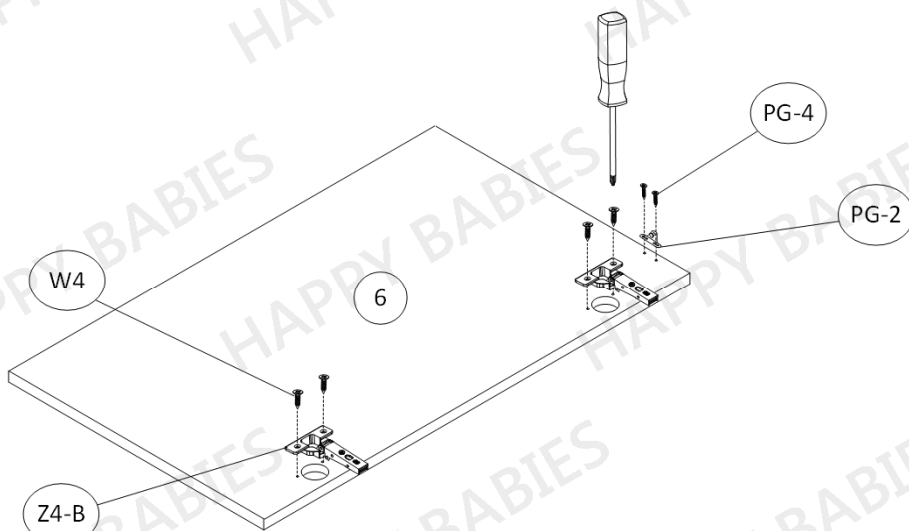
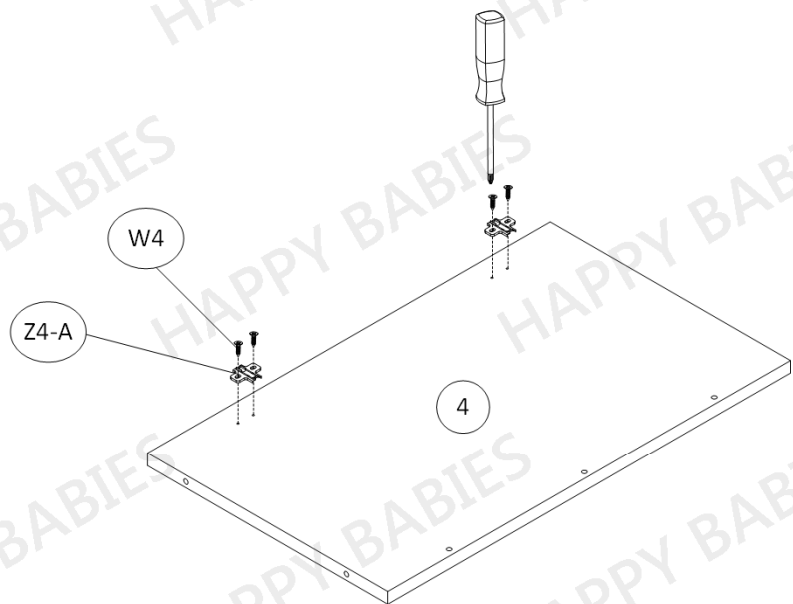
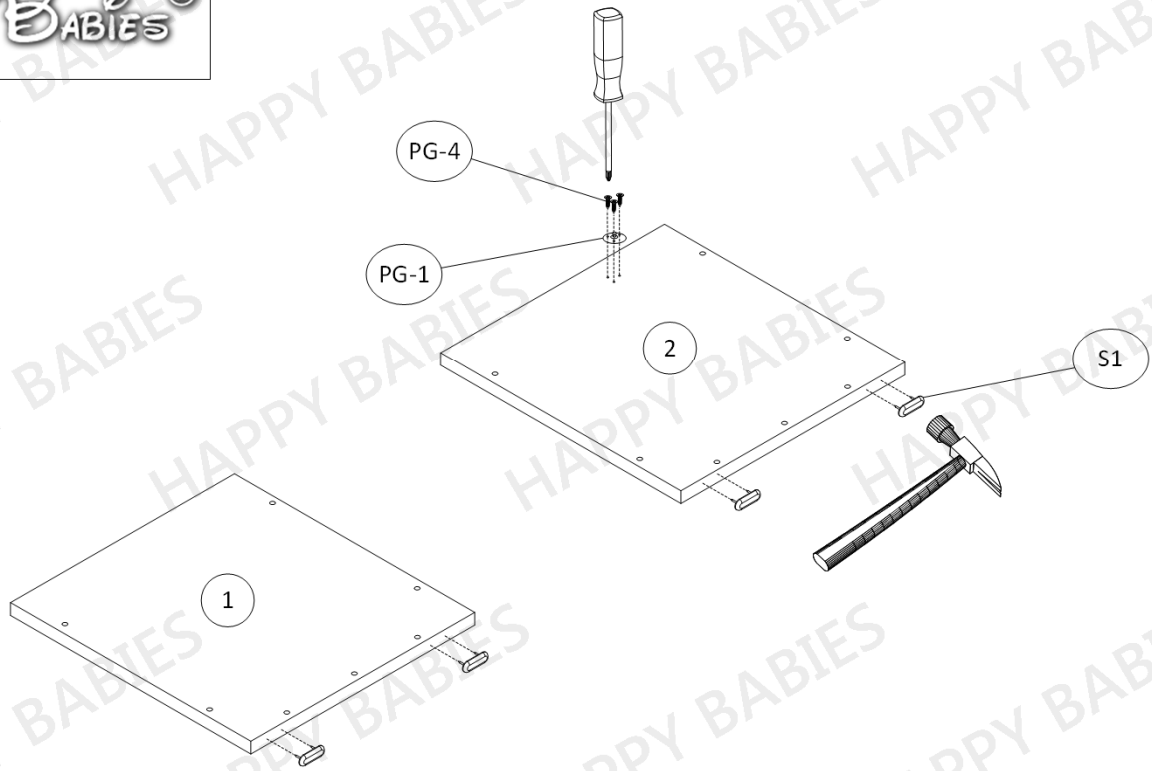
Do not place the chest for toys near naked flames or other heat sources such as electric or gas radiators etc., this may cause a fire.

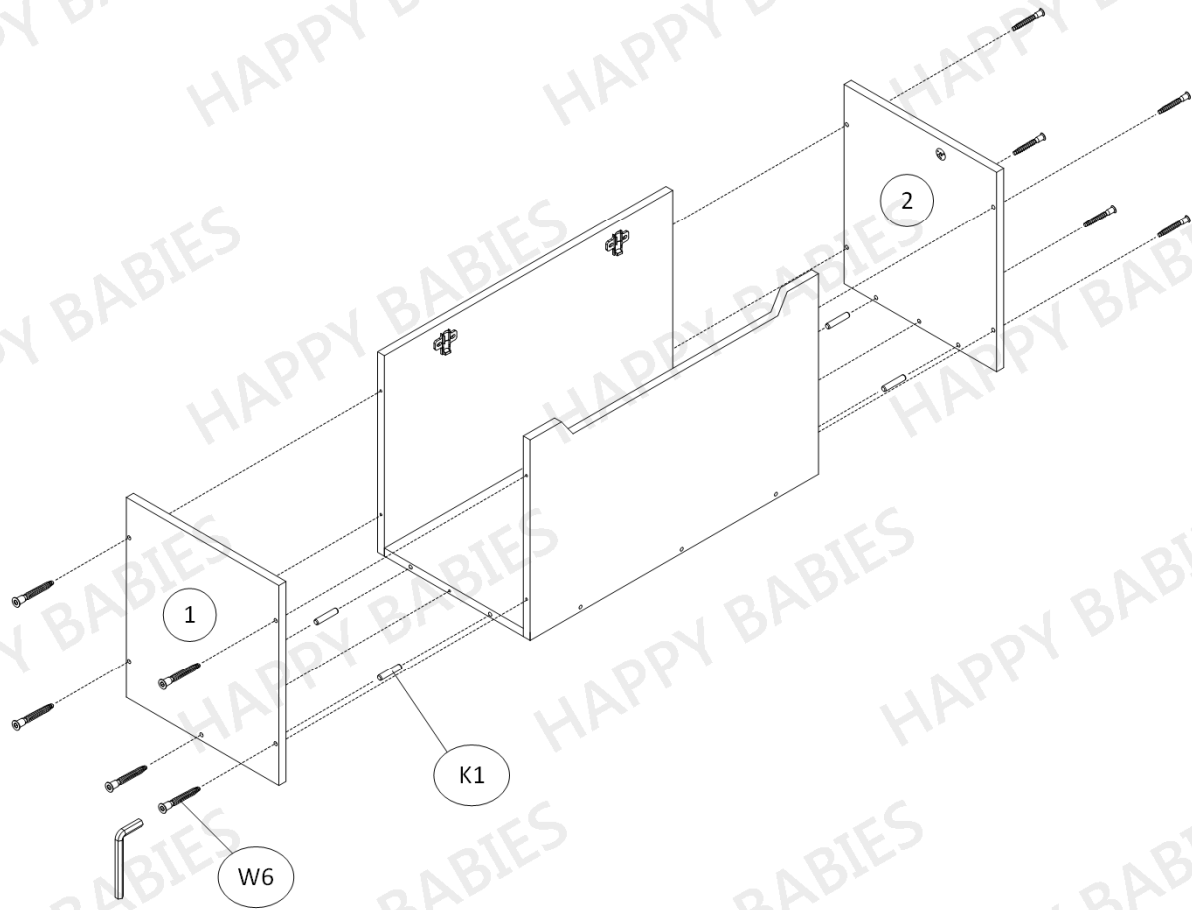
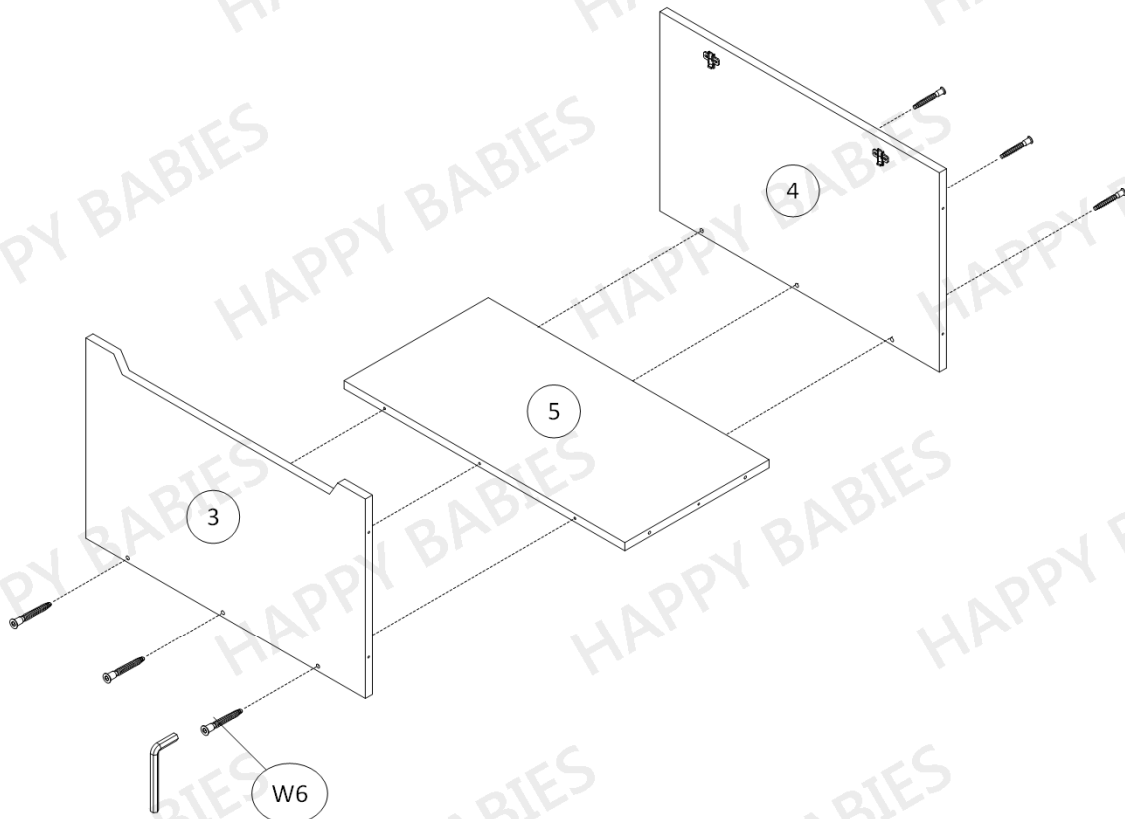


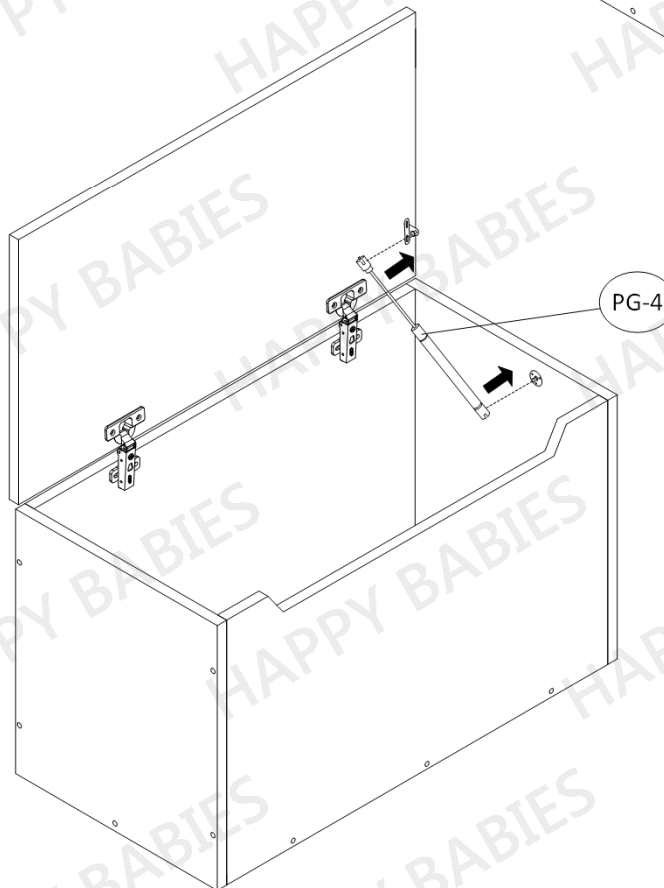
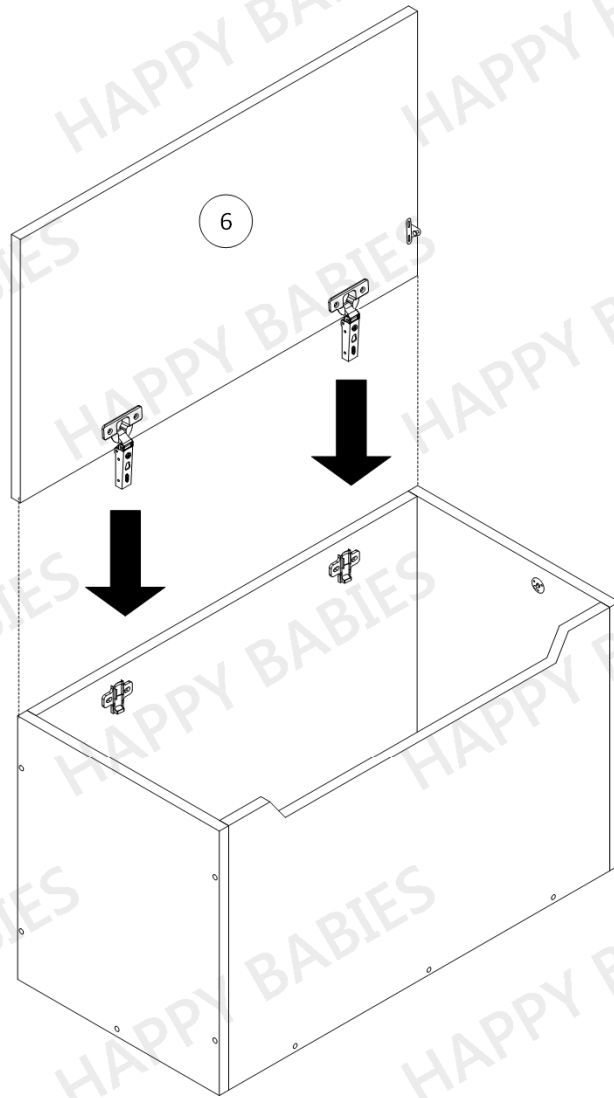
Paczka 1 z 1 / Package 1 of 1		
Numer elementu / Item no.	Wymiary (mm) / Dimensions (mm)	Ilość / Quantity
1	402 x 400 x 18	1
2	402 x 400 x 18	1
3	664 x 402 x 18	1
4	664 x 402 x 18	1
5	664 x 358 x 18	1
6	700 x 400 x 18	1

PRZED MONTAŻEM MEBLA NALEŻY DOKŁADNIE SPRAWDZIĆ CZY PACZKI ZAWIERAJĄ WSZYSTKIE ELEMENTY WYSZCZEGÓLNIONE W TABELCE NA STRONIE 3 ORAZ CZY ELEMENTY TE NIE SĄ USZKODZONE !!!  
JEŚLI BRAKUJE ELEMENTÓW LUB NIEKTÓRE Z NICH SĄ USZKODZONE PROSIMY O KONTAKT Z NASZYM BIUREM OBSŁUGI KLIENTA.  
USZKODZENIA ELEMENTÓW STWIERDZONE JUŻ PO MONTAŻU MEBLA NIE BĘDĄ UWZGLĘDNIANE !!!

-----  
BEFORE ASSEMBLING THE FURNITURE PLEASE CHECK THAT PACKAGES INCLUDE ALL ITEMS LISTED IN THE TABLE ON PAGE NO 3,  
AND WHETHER THESE ITEMS ARE NOT DAMAGED !!!  
IF MISSING PARTS OR SOME OF THEM ARE DAMAGED, PLEASE CONTACT OUR CUSTOMER SERVICE OFFICE.  
DAMAGES FOUND AFTER ASSEMBLING WILL NOT BE CONSIDERED !!!







Na widocznych śrubach (W6) należy umieścić dostarczone zaślepki samoprzylepne (ZW1).

On the visible screws (W6) should be placed supplied adhesive caps (ZW1).