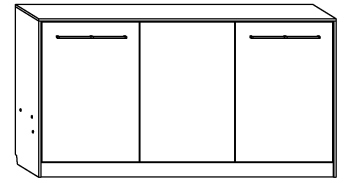




# ROGER

→ 213 ↑ 114 ↘ 43/121



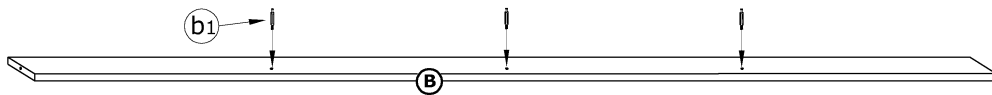
x 8 (70 mm)  a1	x 15 (50 mm)  a2	x 23  b1	x 8  b2	x 23  c1	x 8  c2	
x 18  d	x 8  e	x 1  f1	x 4  f2	x 2 kpl.  g	x 1 kpl.  h	
x 16  l	x 24 (M-6)  m1	x 4 (M-10)  m2	x 40 (3x12)  n	x 8 (3,5x16)  o1	x 2 (4x20)  o2	 10
x 38 (3,5x30)  p1	x 20 (3,5x40)  p2	x 4 (6,2x13)  r	x 2 (6,2x30)  s	x 4 (M-6x16)  u	x 8 (M-6x16)  w	x 4 (M-6x40)  x
x 70  y	x 1  v					x 1  i
x 2  j	x 1 (L)  k1	x 1 (P)  k2	x 1 (2051 mm)  t	x 1 (L)  z1	x 1 (P)  z2	x 3 (2500 mm)  q

① - FAZY MONTAŻU

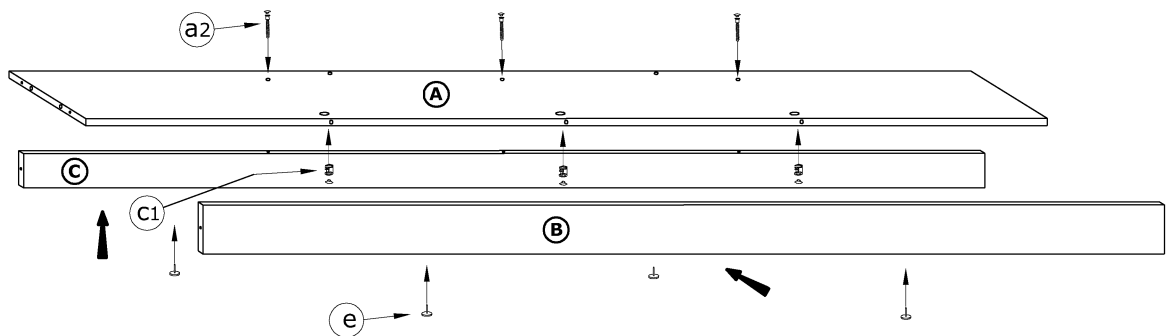
Ⓐ - OZNACZENIE ELEMENTÓW

Ⓐ - OZNACZENIE AKCESORIÓW

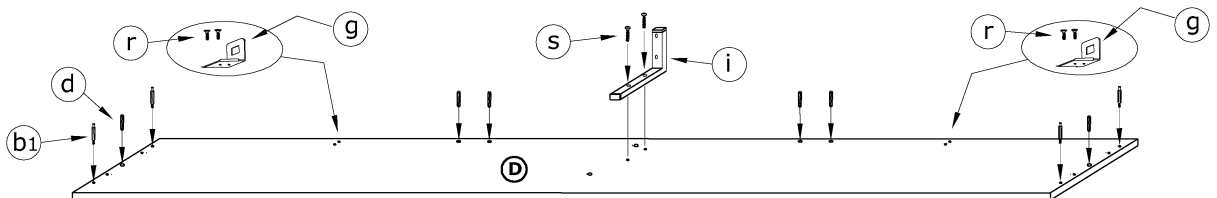
①



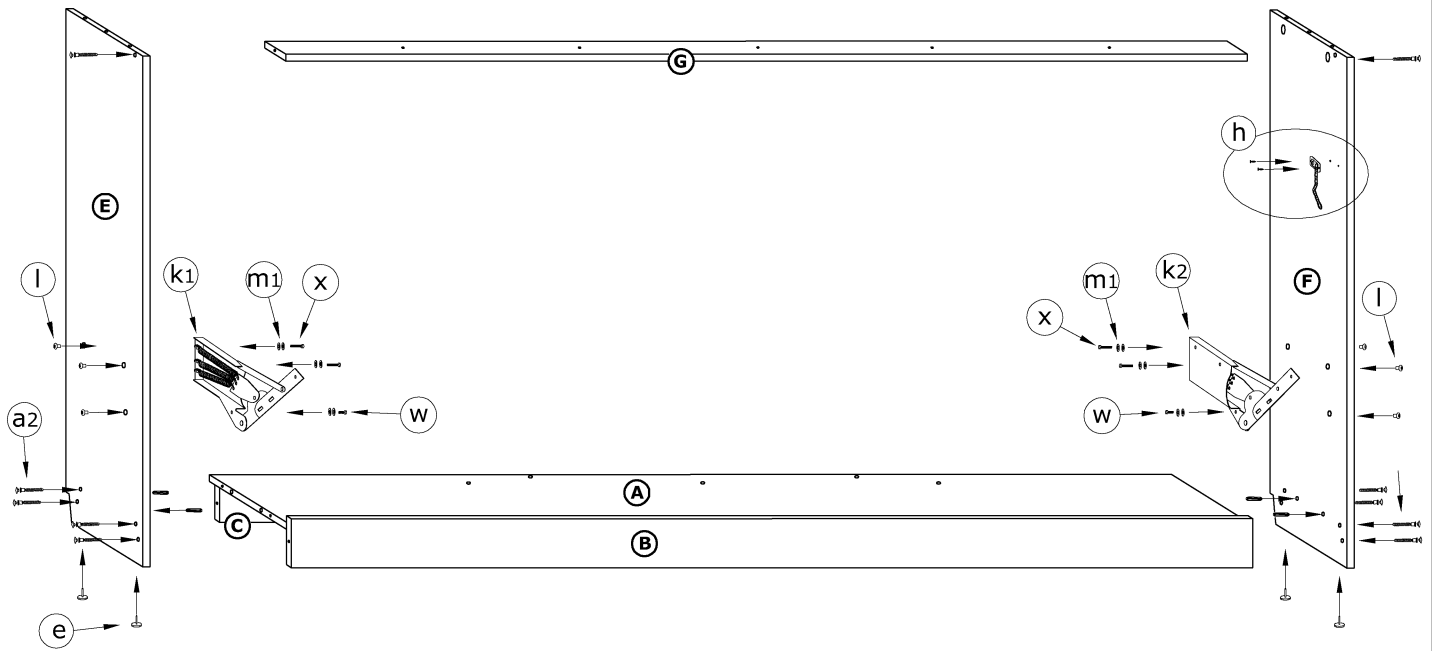
②



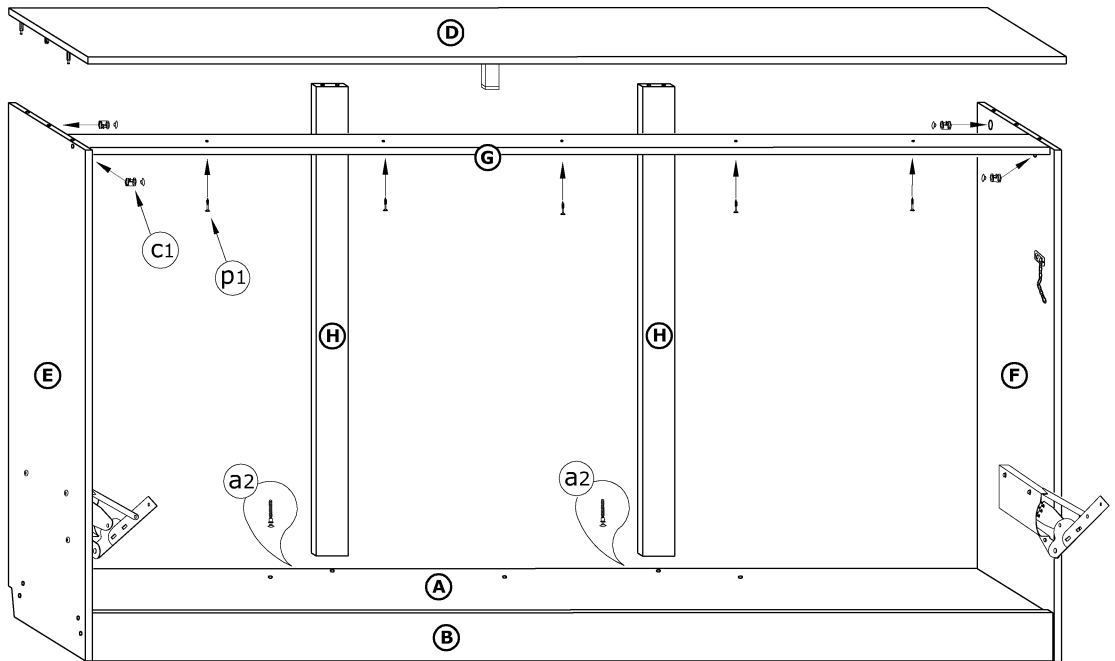
③



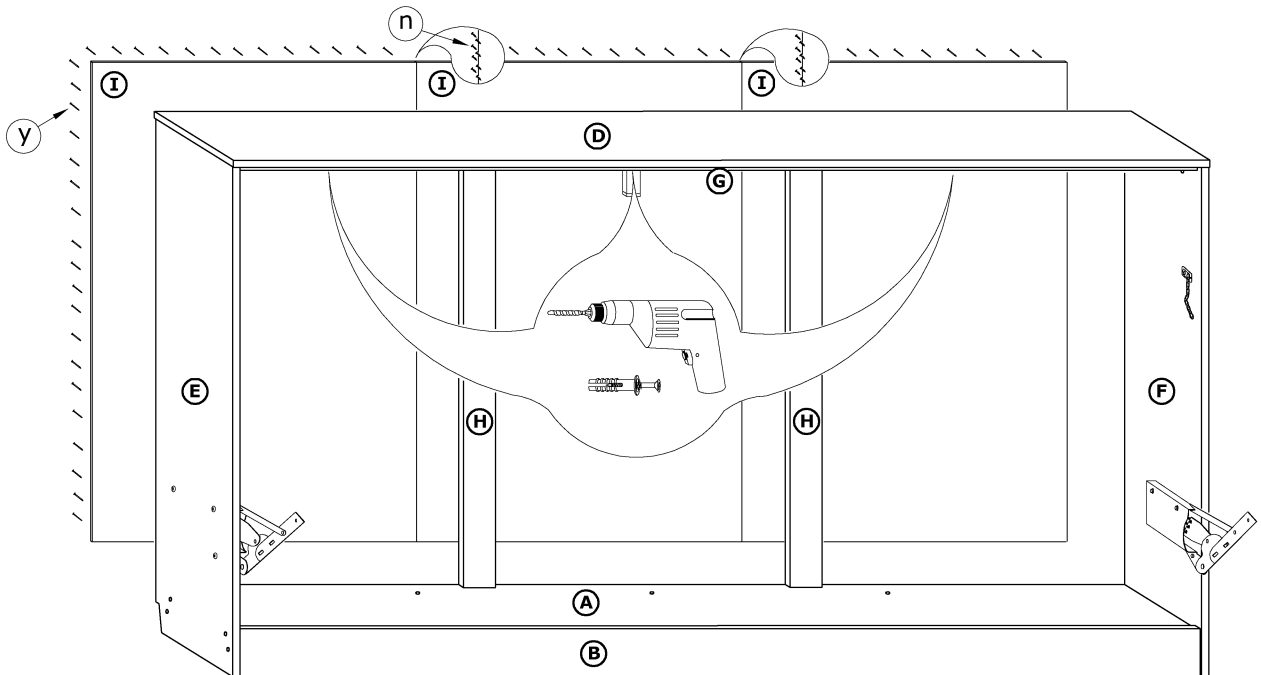
4

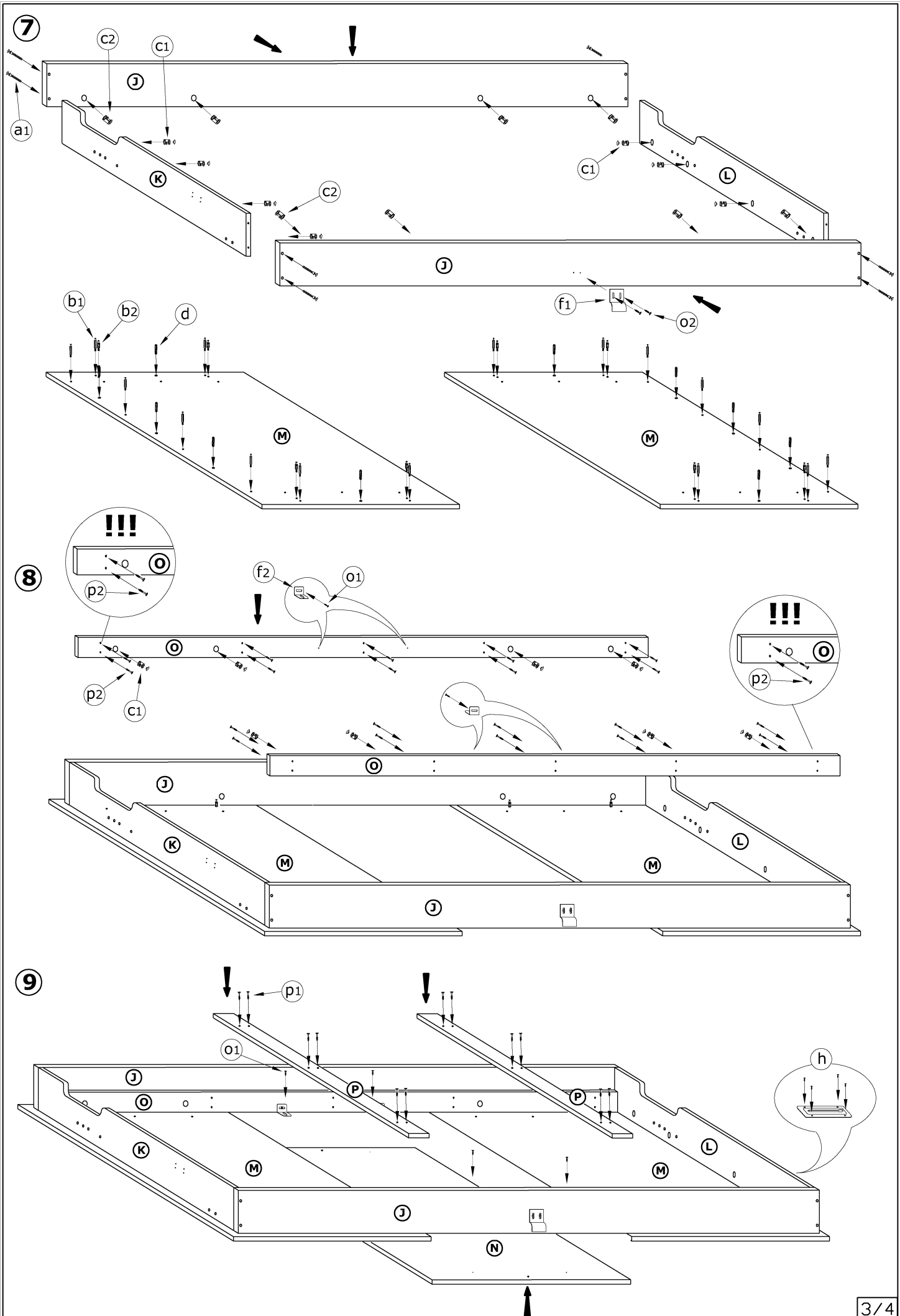


5

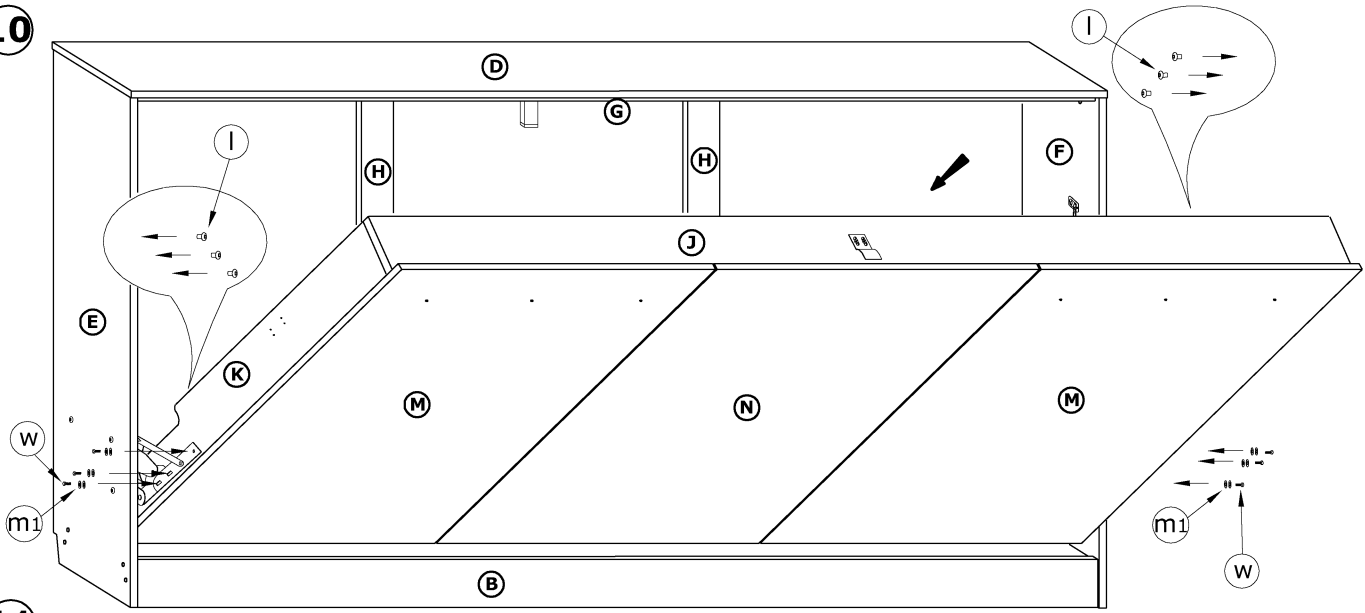


6

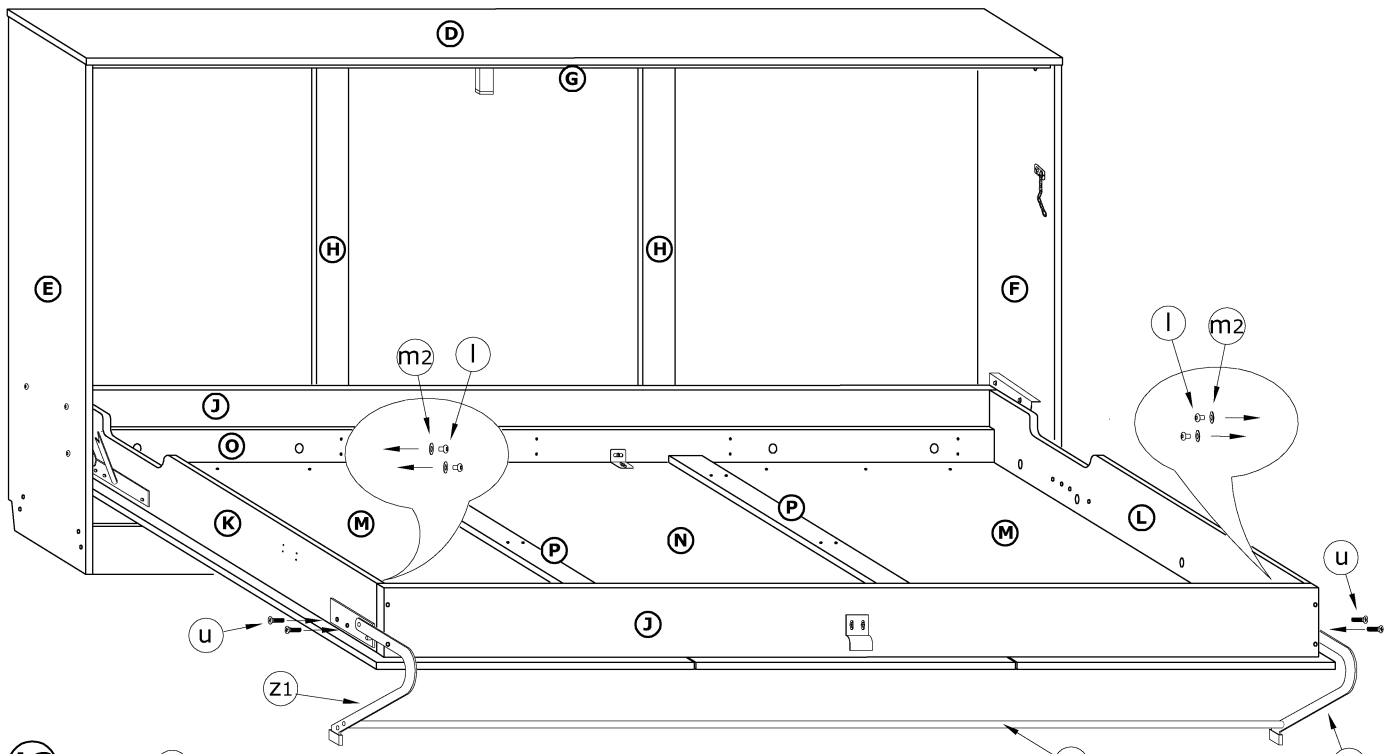




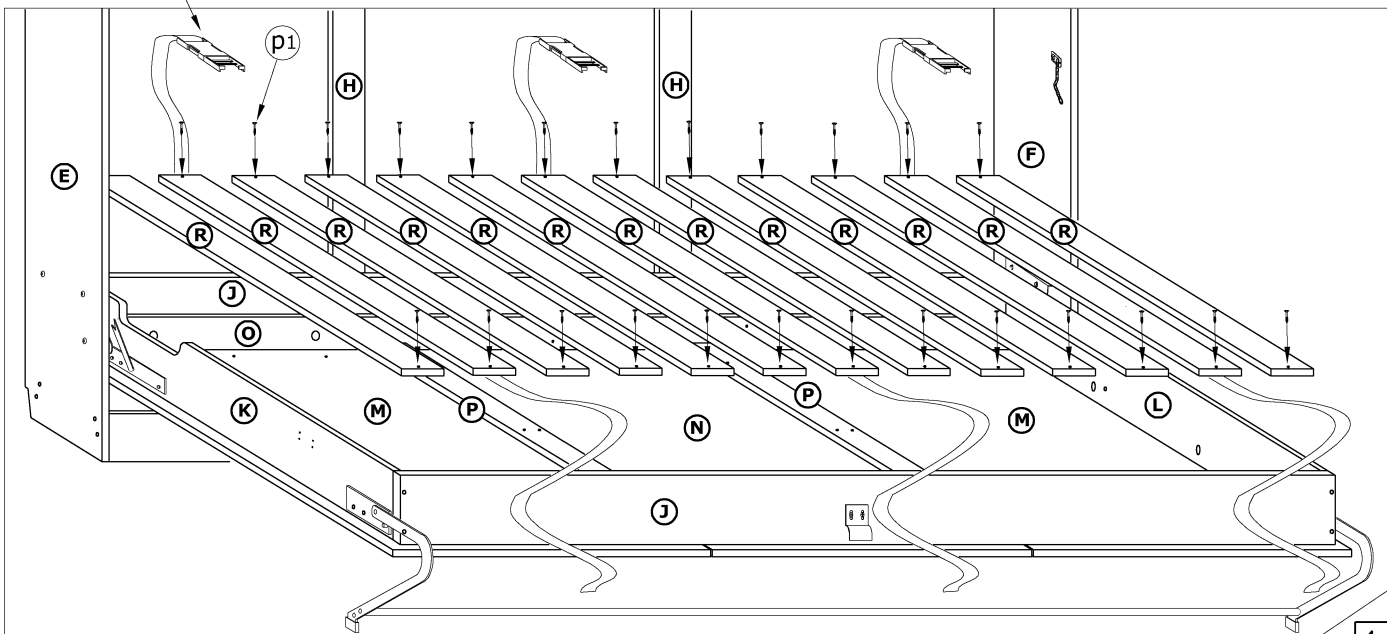
10



11



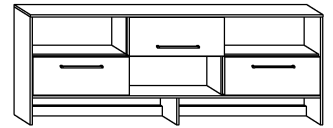
12



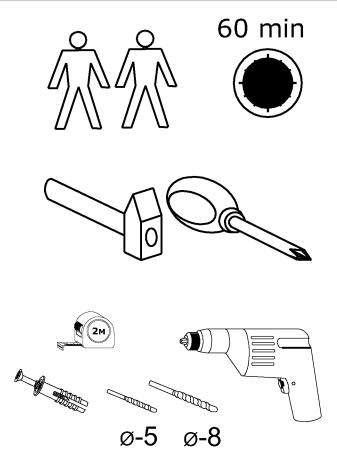


# ROGER NADSTAWKA

→ 213 ↑ 80 ↘ 33



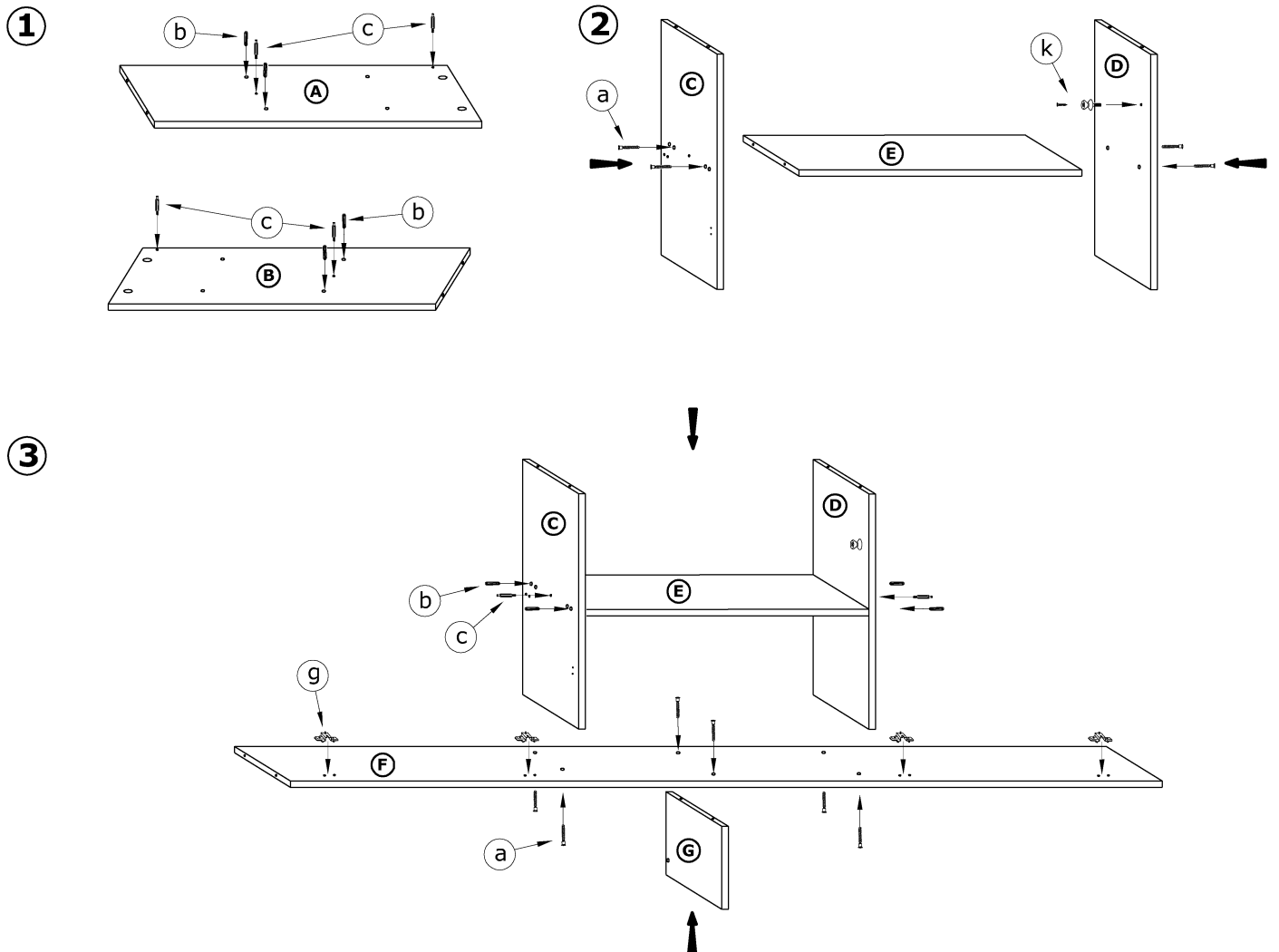
x 24  a	x 8  b	x 10  c	x 1  d	x 12  e
x 6  f	x 6  g	x 2 kpl.  h	x 2  i	
x 1  k	x 20 (3x12)  l	x 22 (3,5x16)  m	x 4 (6,2x13)  n	x 100  o
x 1  p				
x 3  j				



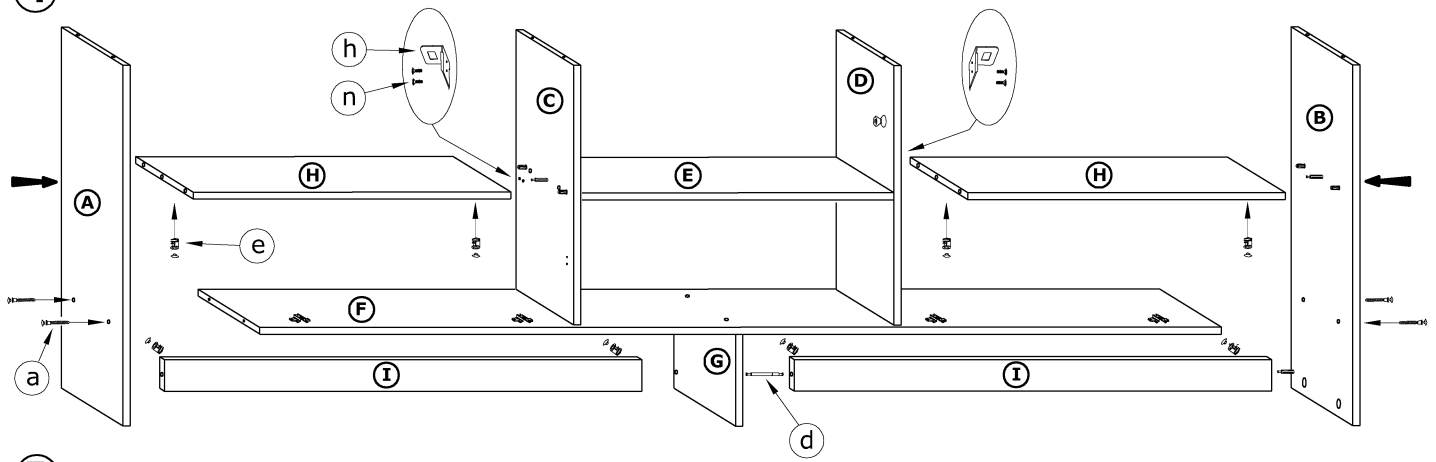
1 - FAZY MONTAŻU

A - OZNACZENIE ELEMENTÓW

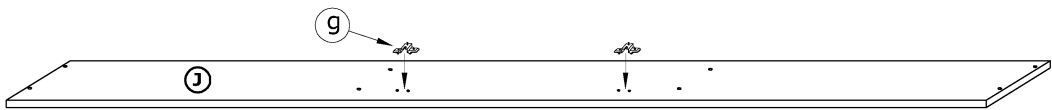
a - OZNACZENIE AKCESORIÓW



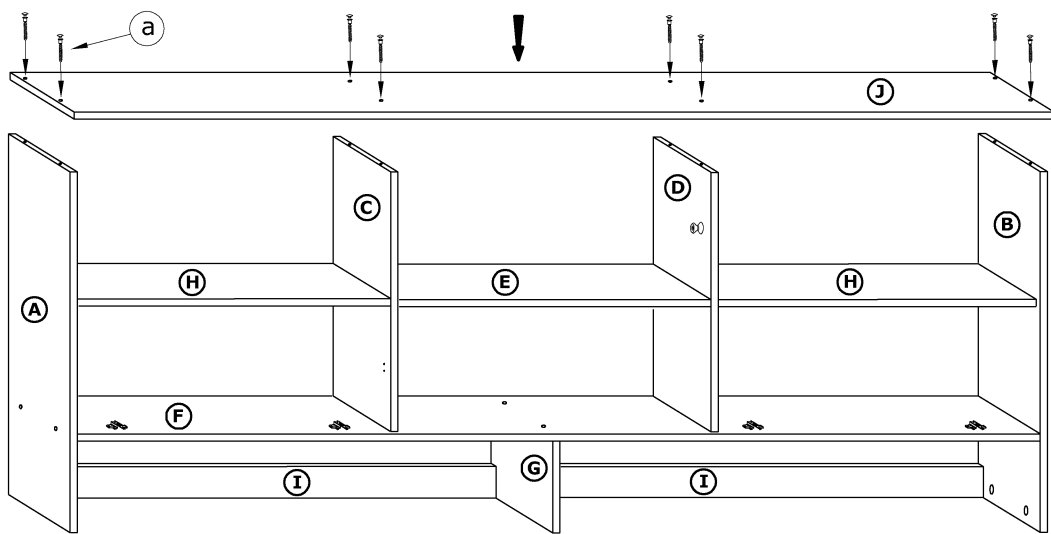
4



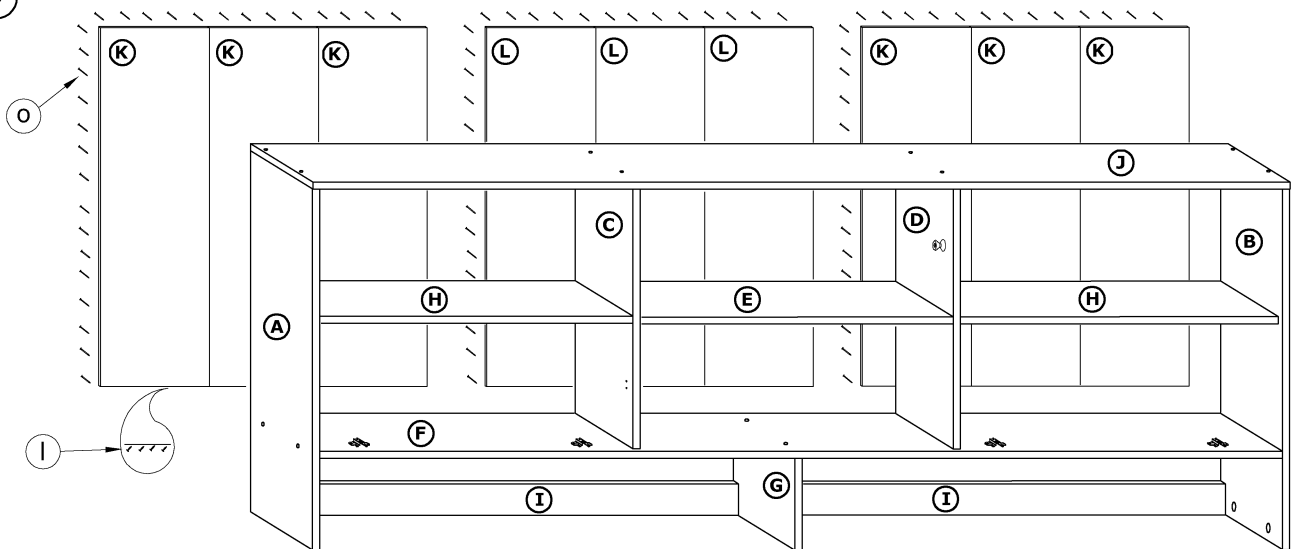
5



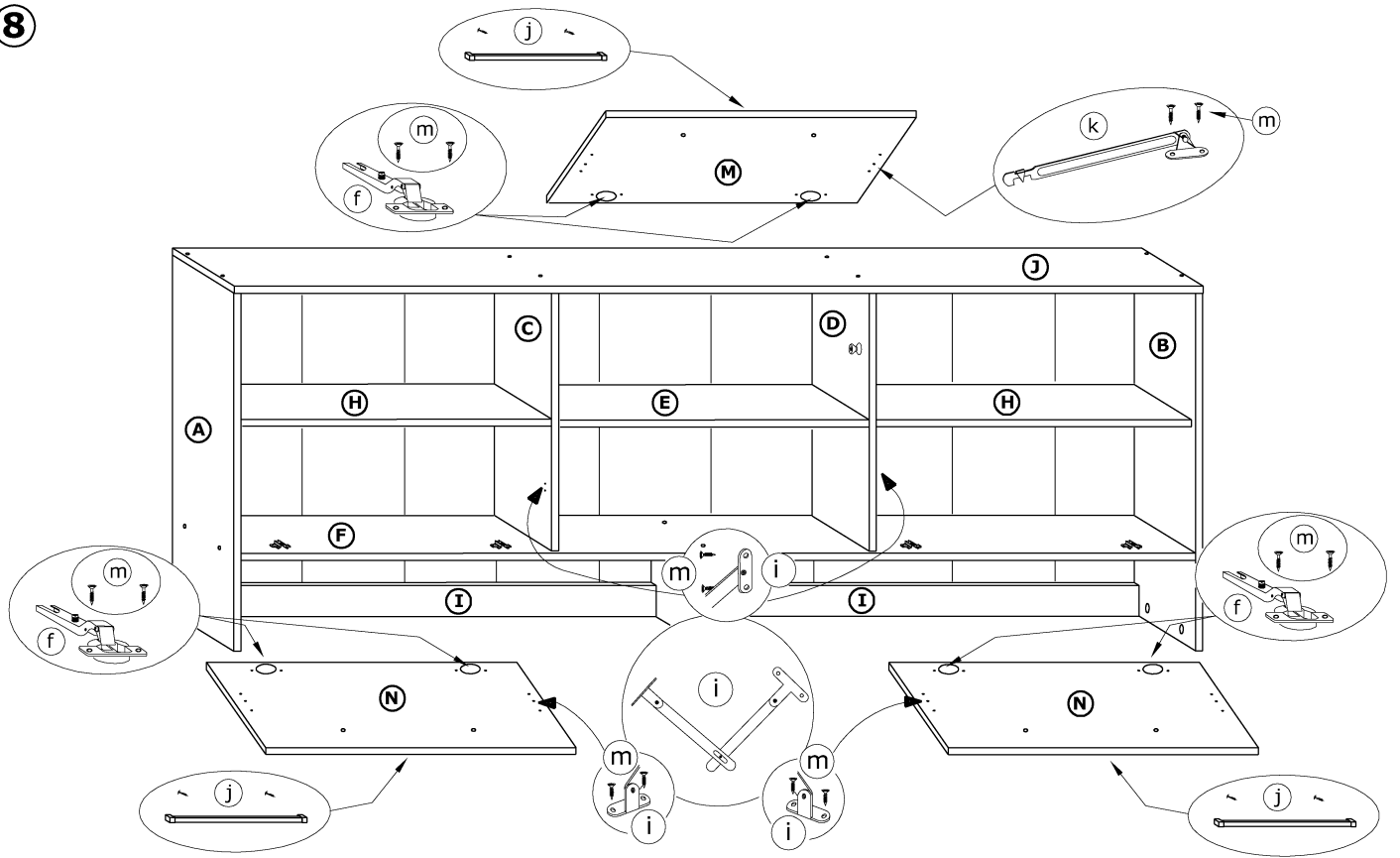
6



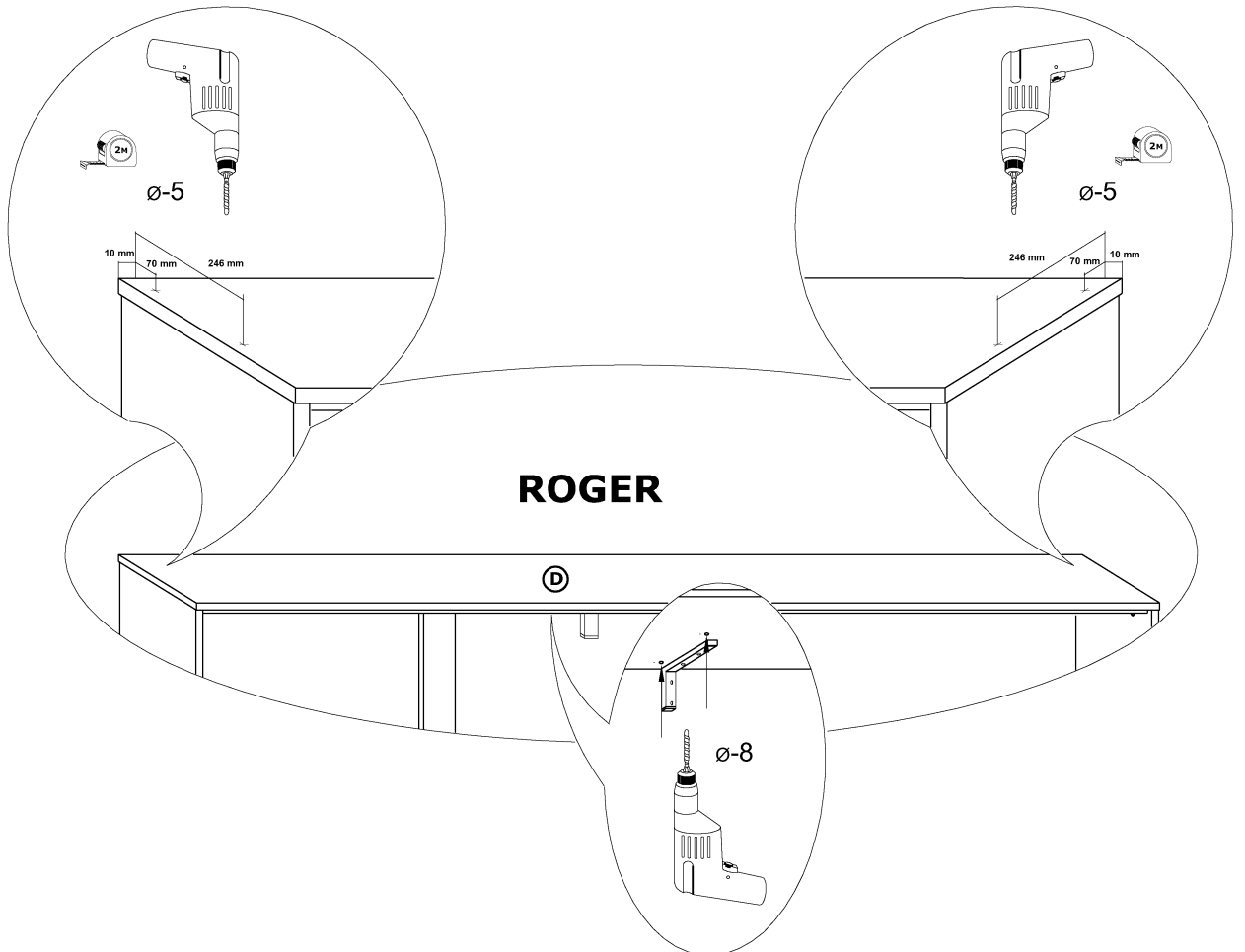
7



8

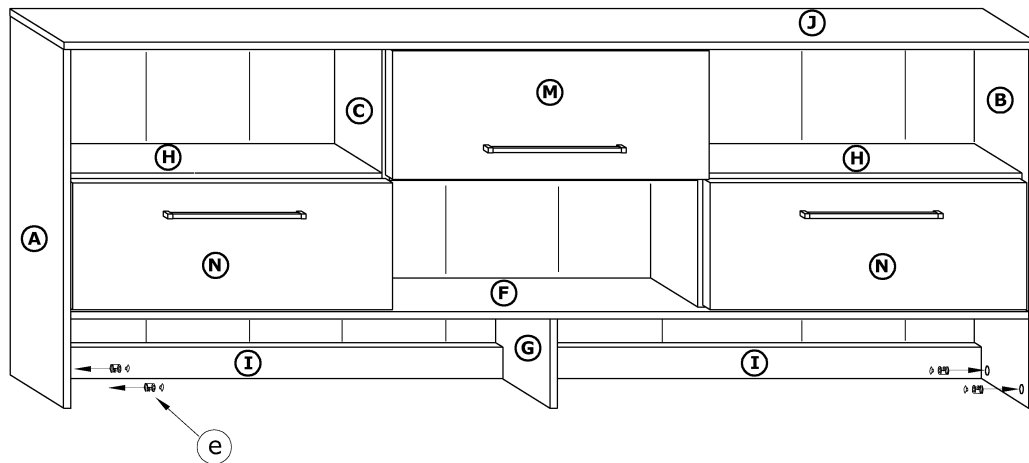


9



ROGER

### ROGER NADSTAWKA



### ROGER

