

MARSYLIA MDF W3

DE Montageanleitung

CZ Návod k montáži

ES instrucciones de montaje

GB Assembly instructions

NL Montagehandleiding

FR Notice de montage

PL Instrukcja montażu

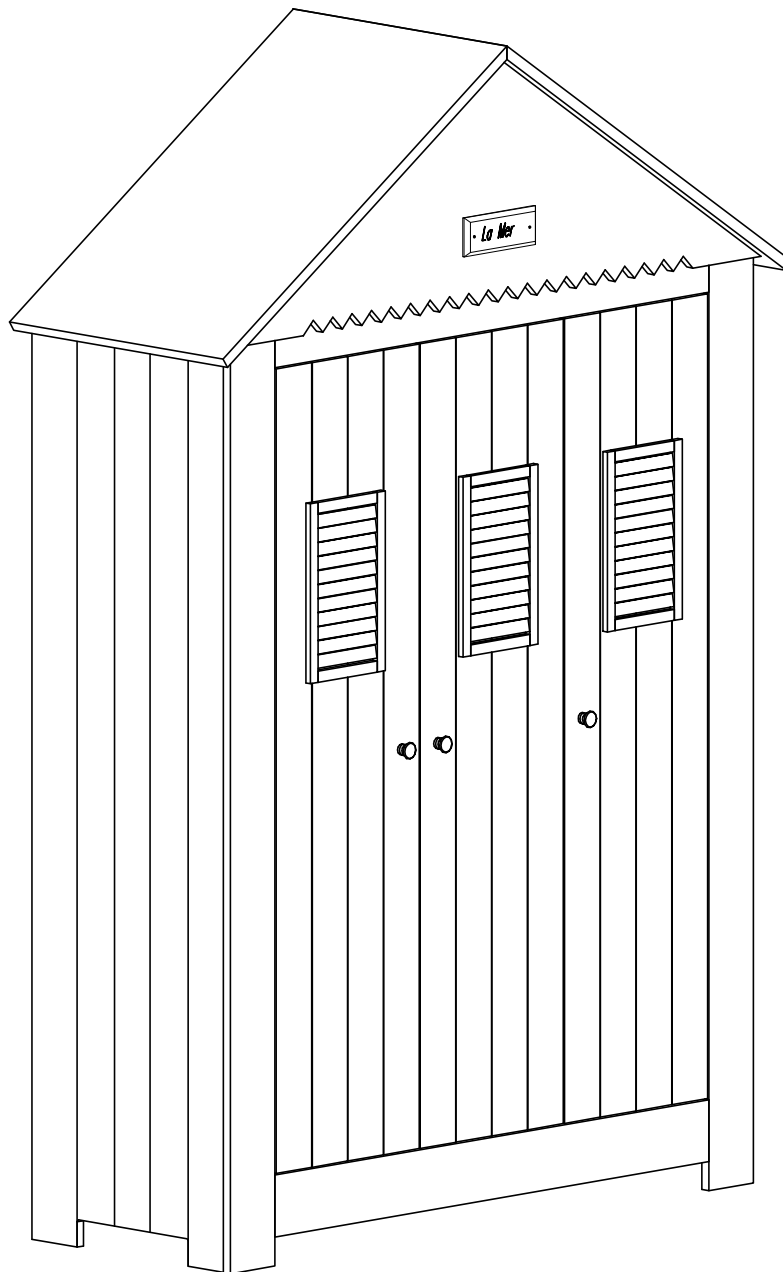
SK Návod na montáž

RO Instrucțiuni de montaj

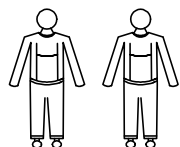
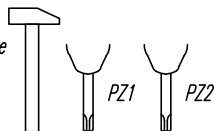
S Monteringsanvisningar

UA Керівництво з монтажу

GR Οδηγίες συναρμολόγησης



Narzędzia
Tools required
Outillage nécessaire
Werzeuge



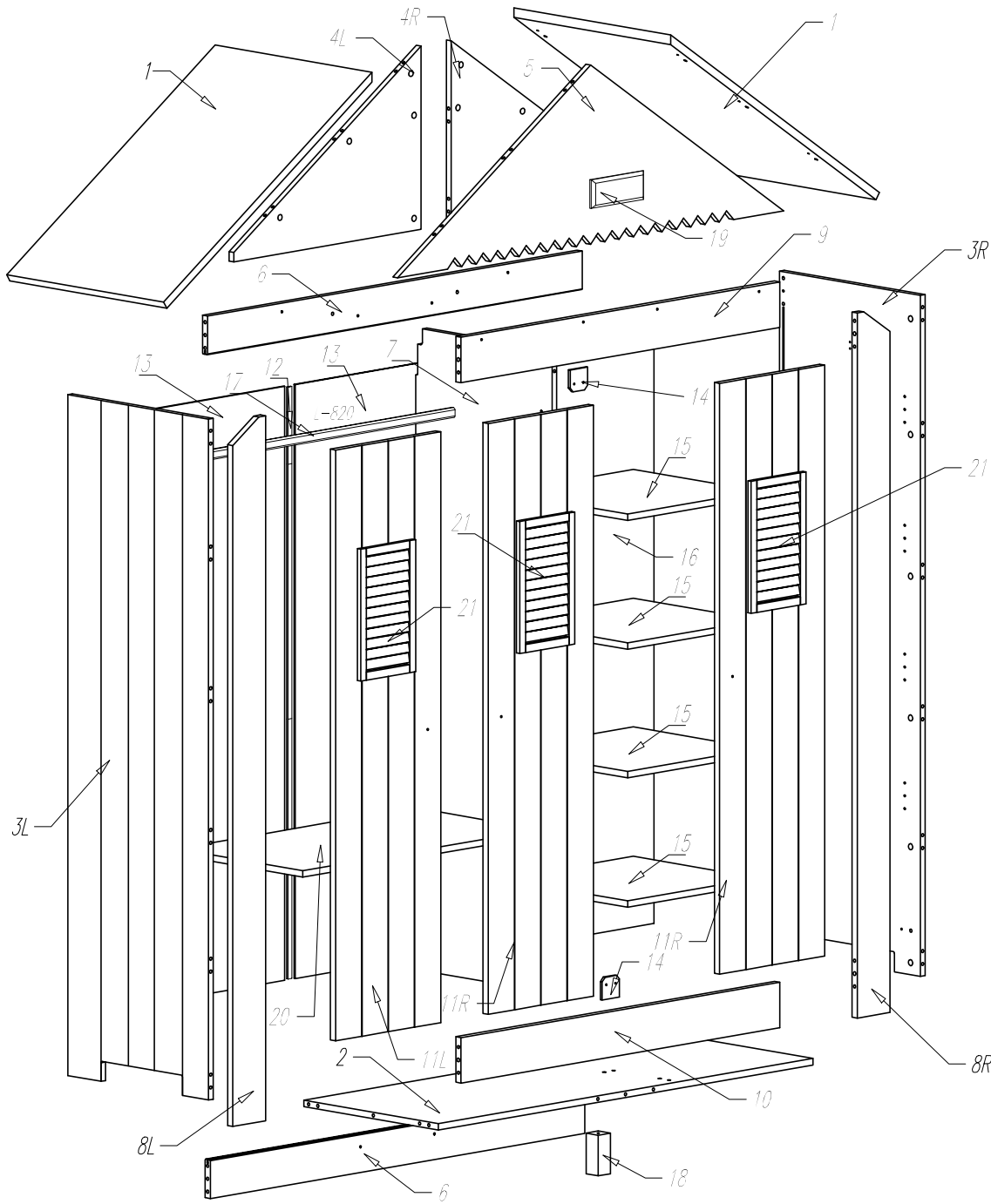
Ostrzeżenie! Nie pozostawiać dzieci bez opieki w pobliżu mebli podczas montażu. Małe części, niebezpieczeństwo uduszenia.

Warning! Do not leave children unattended near furniture during installation. Small parts, the danger of suffocation.

Achtung! Lassen Sie Kinder nicht unbeaufsichtigt in der Nähe von Möbel während der Installation. Kleine Teile, die Gefahr des Erstickens.

Attention! Ne laissez pas les enfants sans surveillance à proximité des meubles lors de leur montage. Les petites pièces peuvent présenter un risque de suffocation.

Opozorilo! Otroka ne puščajte brez nadzora staršev med montažo.



Colli 1/4:

- Nr 3L - 1 szt.
- Nr 3P - 1 szt.
- Nr 8L - 1 szt.
- Nr 8P - 1 szt.

Colli 2/4:

- Nr 11L - 1 szt.
- Nr 11P - 2 szt.
- Nr 21 - 3 szt.

Colli 3/4:

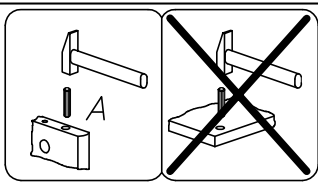
- Nr 2 - 1 szt.
- Nr 4 - 1 szt.
- Nr 4R - 1 szt.
- Nr 5 - 1 szt.
- Nr 7 - 1 szt.
- Nr 12 - 1 szt.
- Nr 13 - 2 szt.
- Nr 15 - 1 szt.

Colli 4/4:

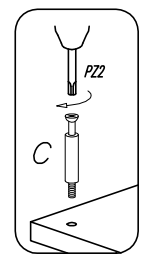
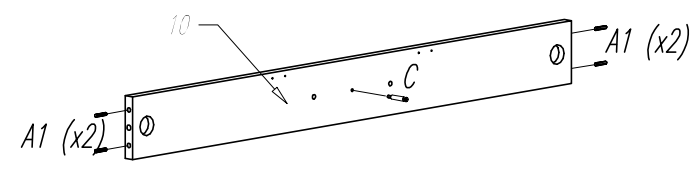
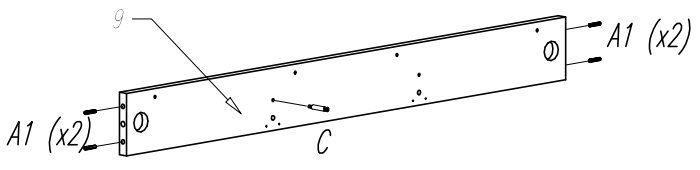
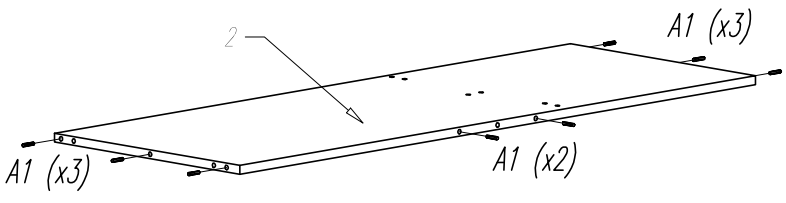
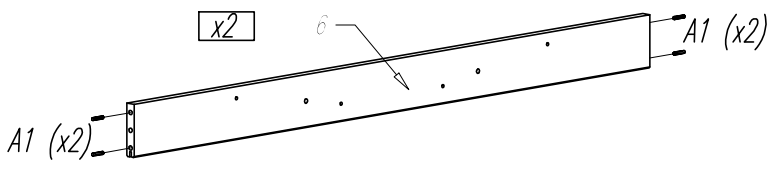
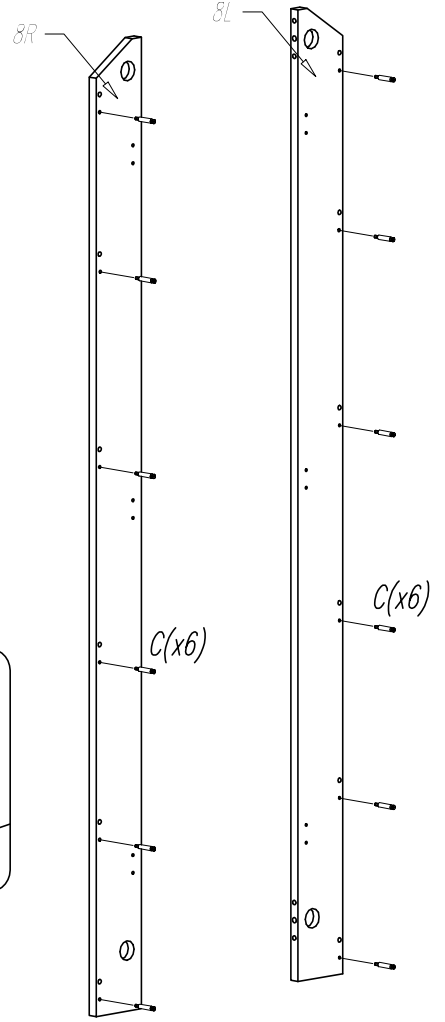
- Nr 1 - 2 szt.
- Nr 5 - 1 szt.
- Nr 9 - 1 szt.
- Nr 10 - 1 szt.
- Nr 14 - 2 szt.
- Nr 15 - 4 szt.
- Nr 17 - 1 szt.
- Nr 18 - 1 szt.
- Nr 19 - 1 szt.
- Nr 20 - 1 szt.

*Okucio/Fittings/Beschoje
instrukcja montazu/Assembly
instruction/Morteloinstruction*

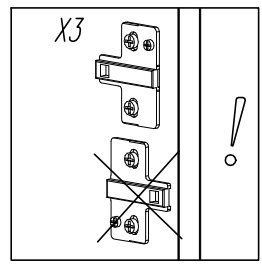
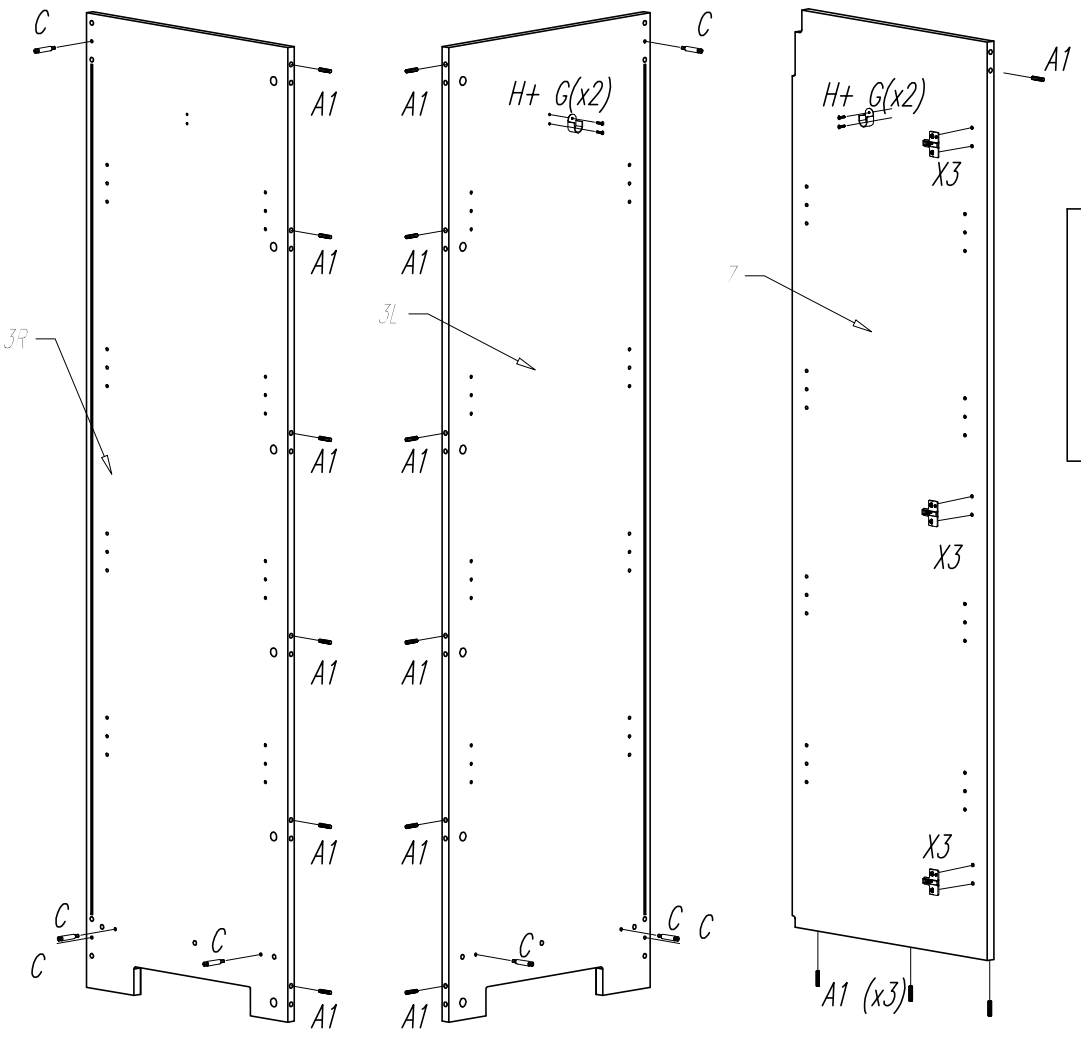
A1 ø7,8x40 x40	A2 ø7,8x32 x14	B L24/0/24 x2	C L34/St x34	D 15/16 x38	E x4	F ø4x16 x4	
G ø3x15 x4	H plastik x2	J ø3,5x30 x4	K x22	L x8	M x8	N L=70mm x4	
O x1	P ø4,0x45 x2	R ø7x50 x4	S ø3 x6	T ø3x20 x6	V ø3,5x25 x14	U M4x30 x3	
X1 Mil-Soft x4	X2 Mil-Standard x2	X3 H=2 x9	X4 ø4x16 x18	X5 ø-middle x3	Uch x3	 SW 4 x1	
 0 5 10 15 20 25 30 35 40 45 50 55 (mm)						 A1≠A2	 Pinio www.pinio.com.pl x1



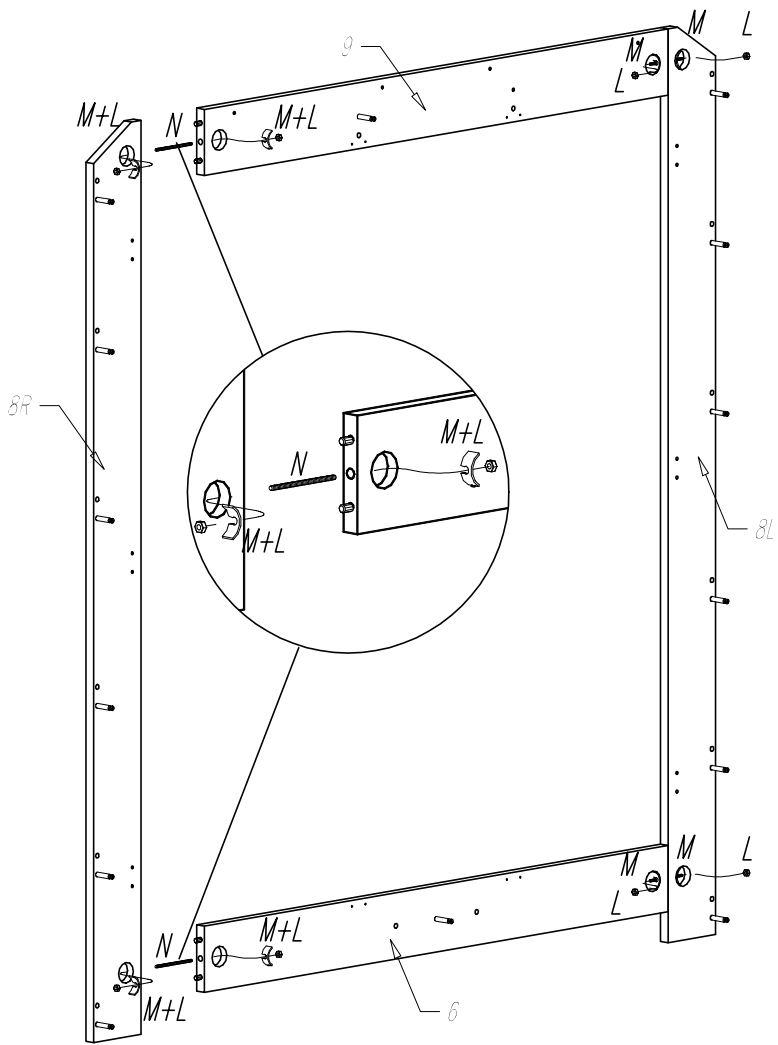
! A1 ≠ A2



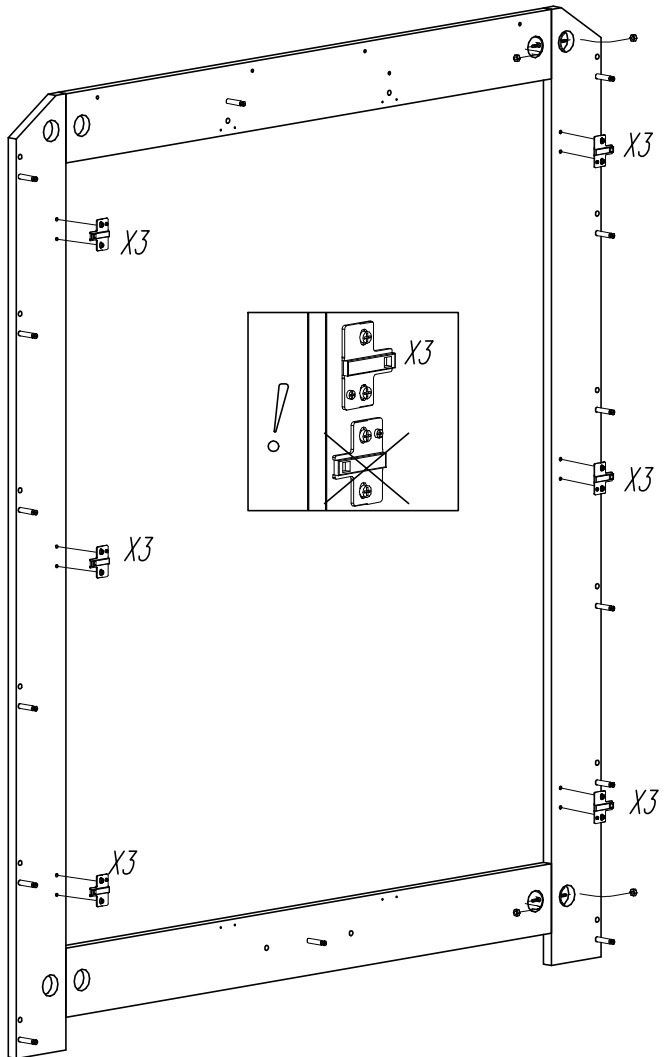
! A1 ≠ A2

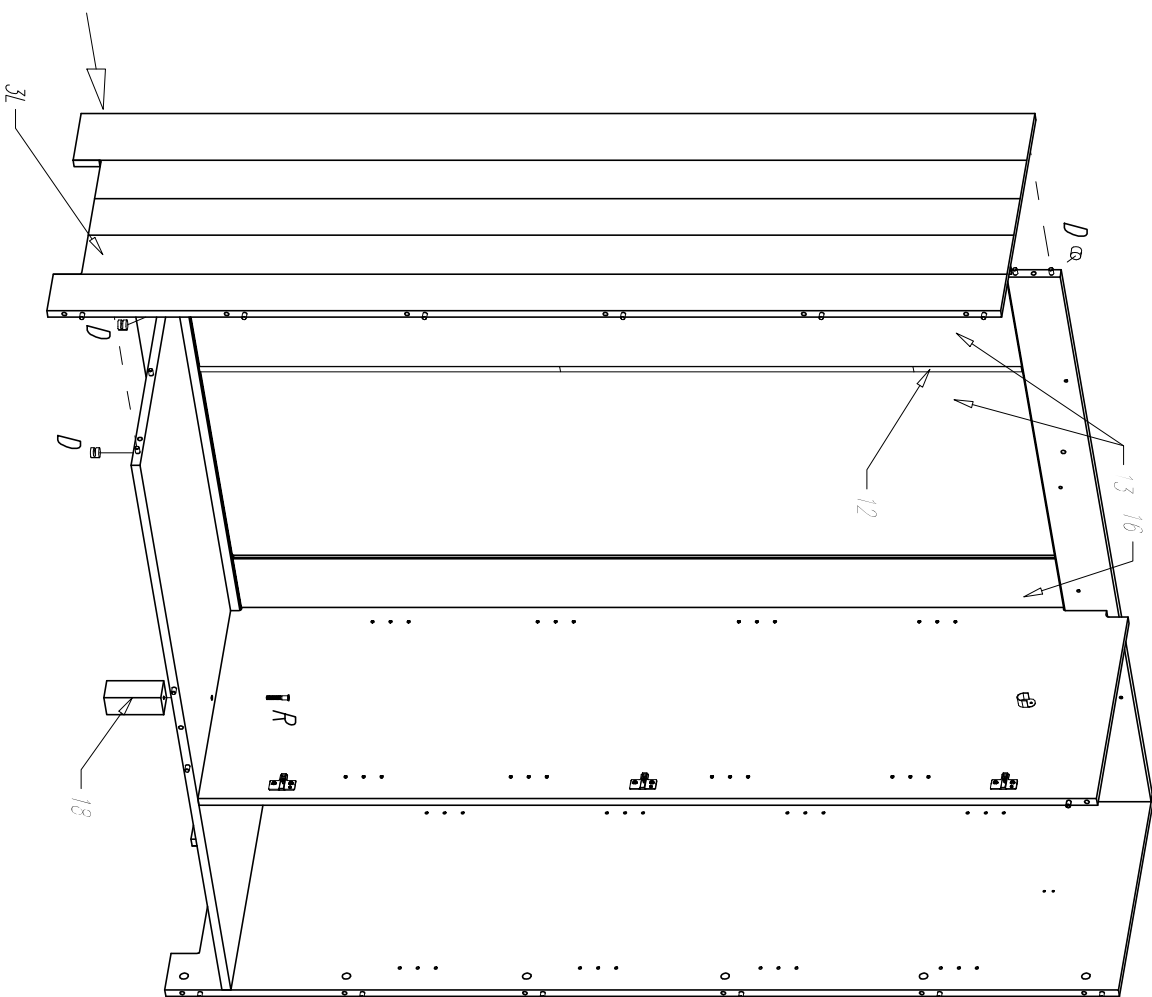
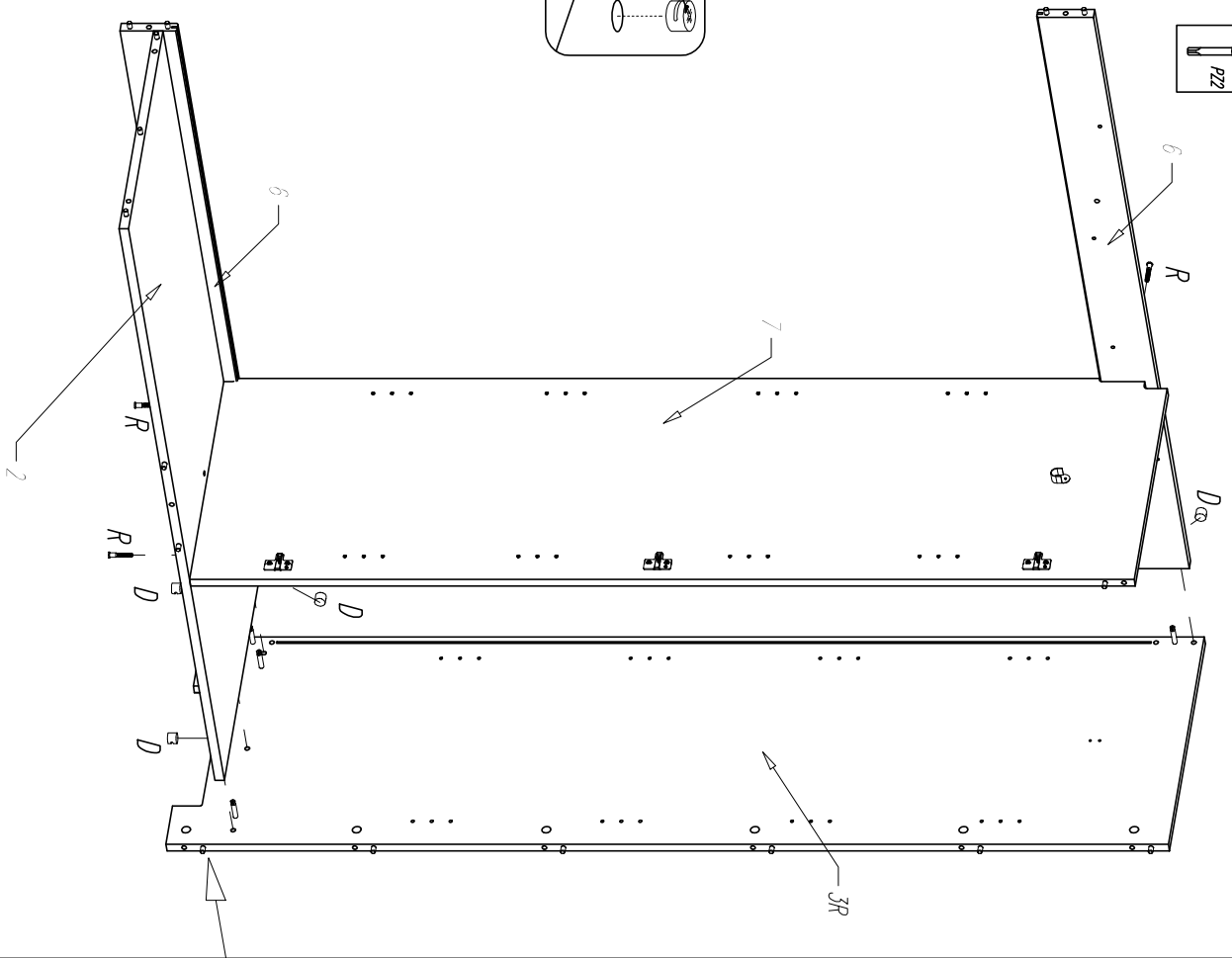


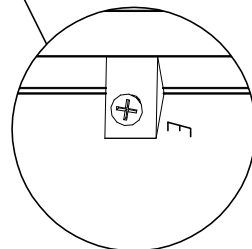
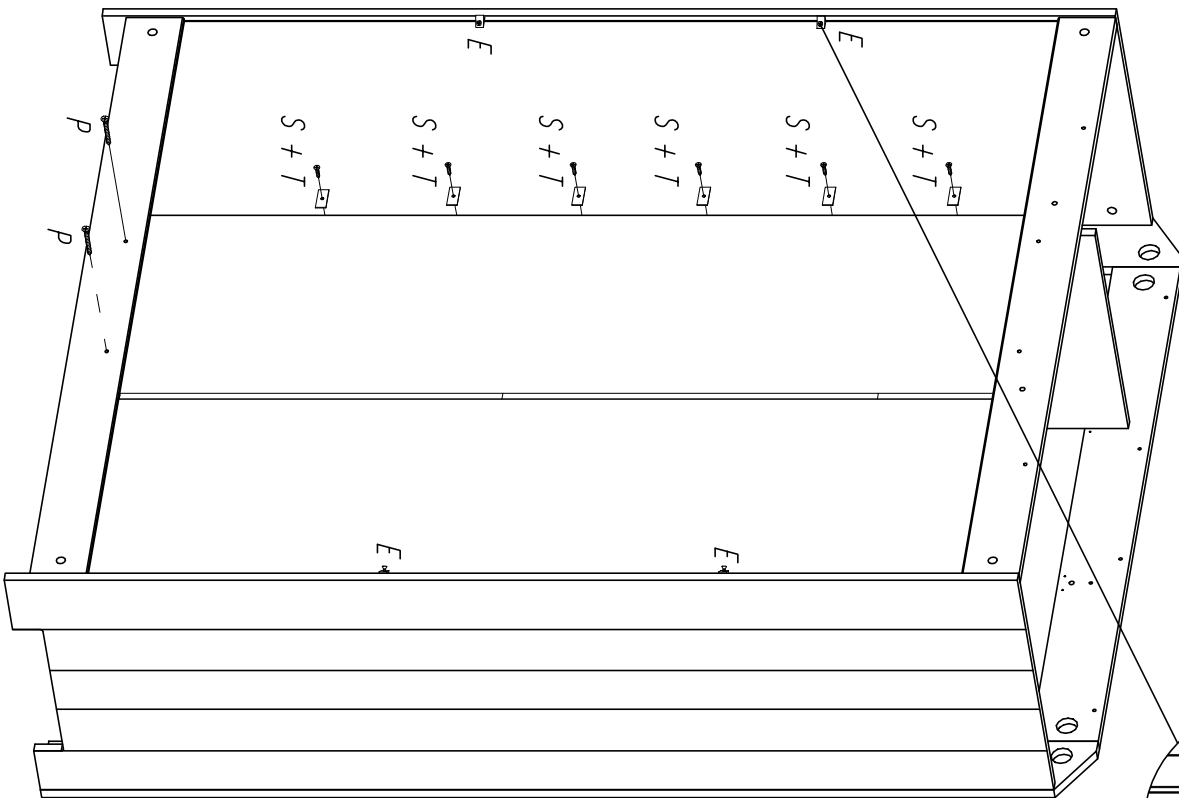
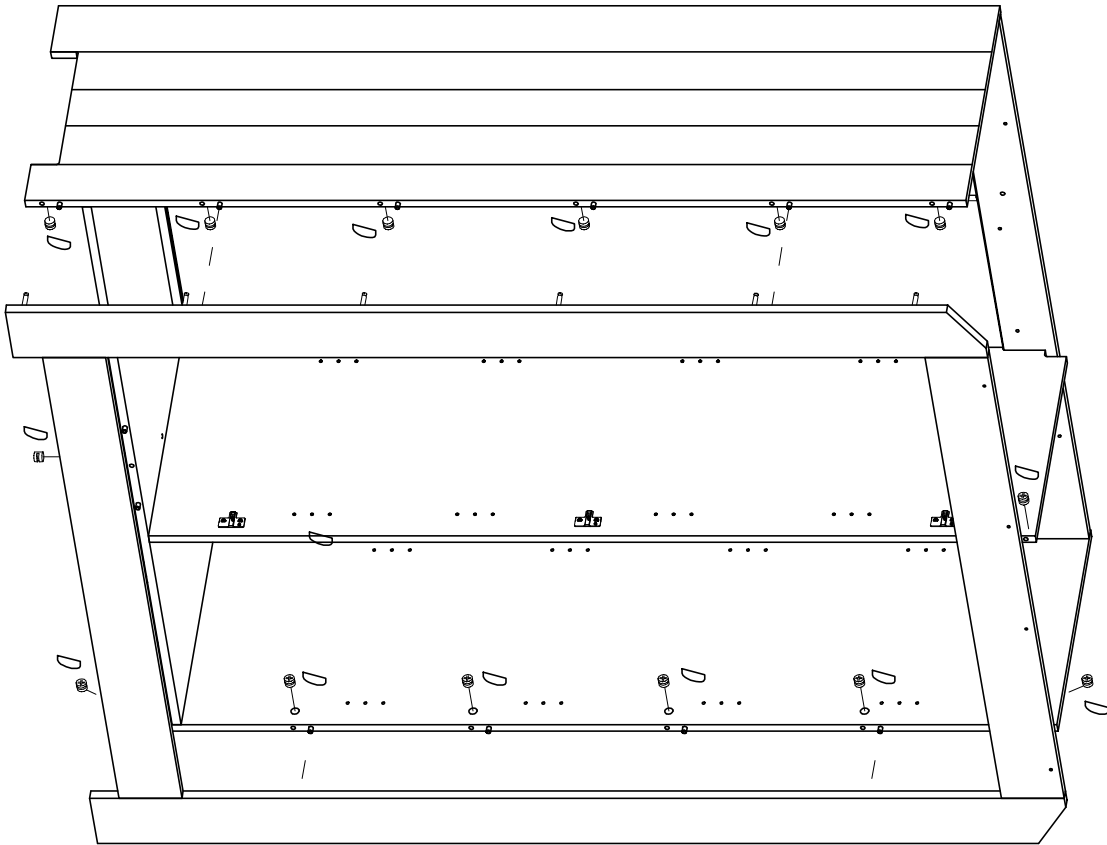
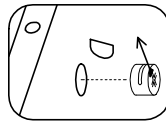
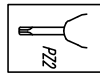
III



IV

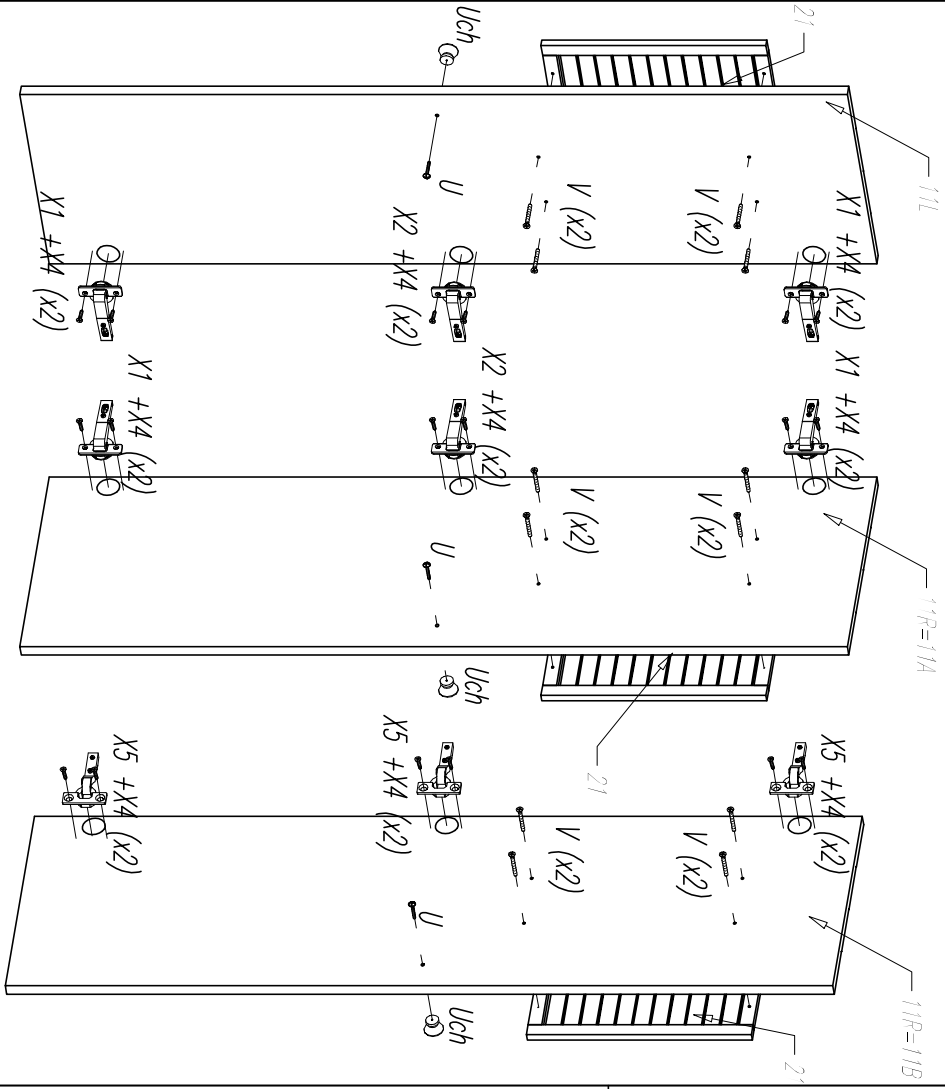






VIII

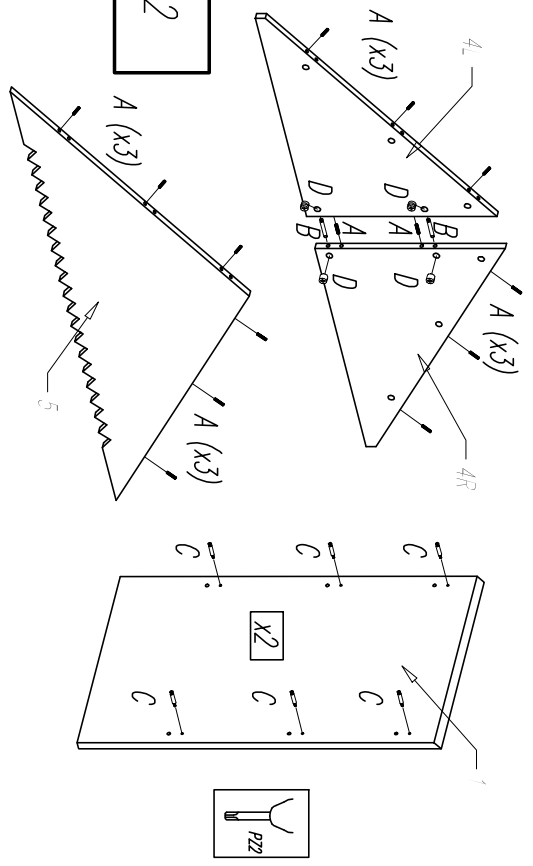
$X1 \neq X2 \neq X5$



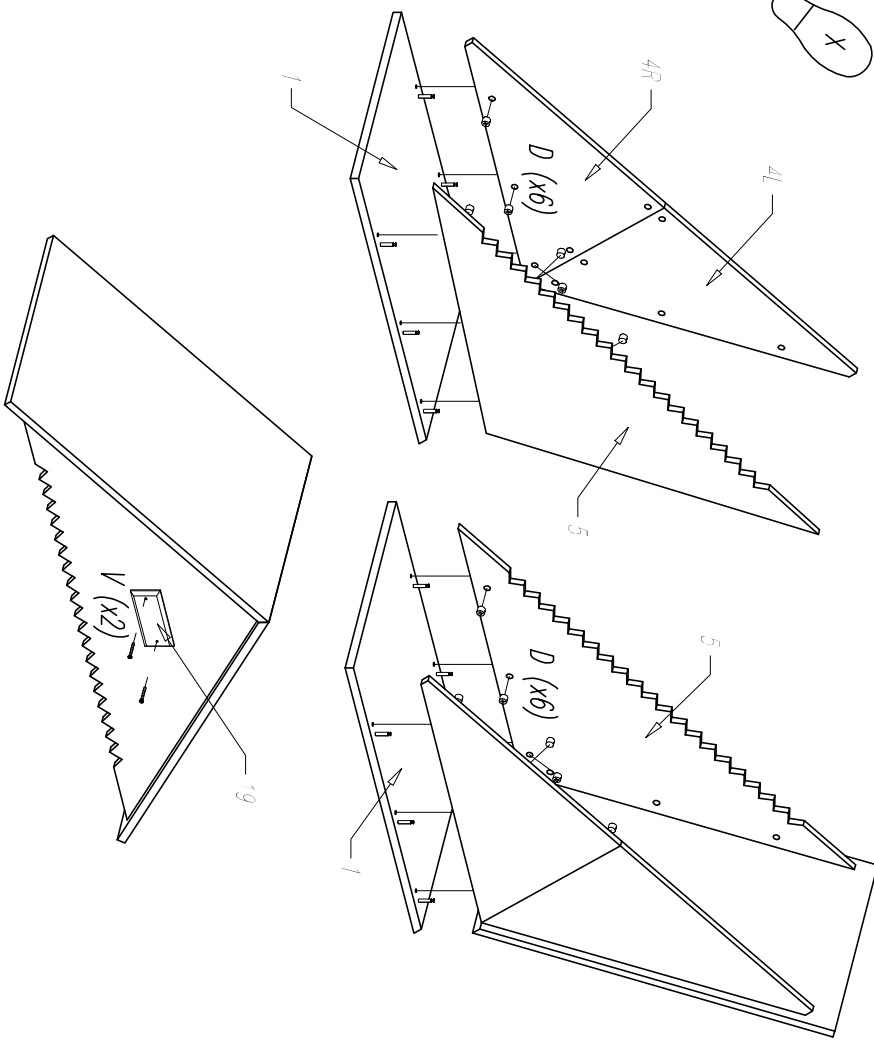
7/8

IX

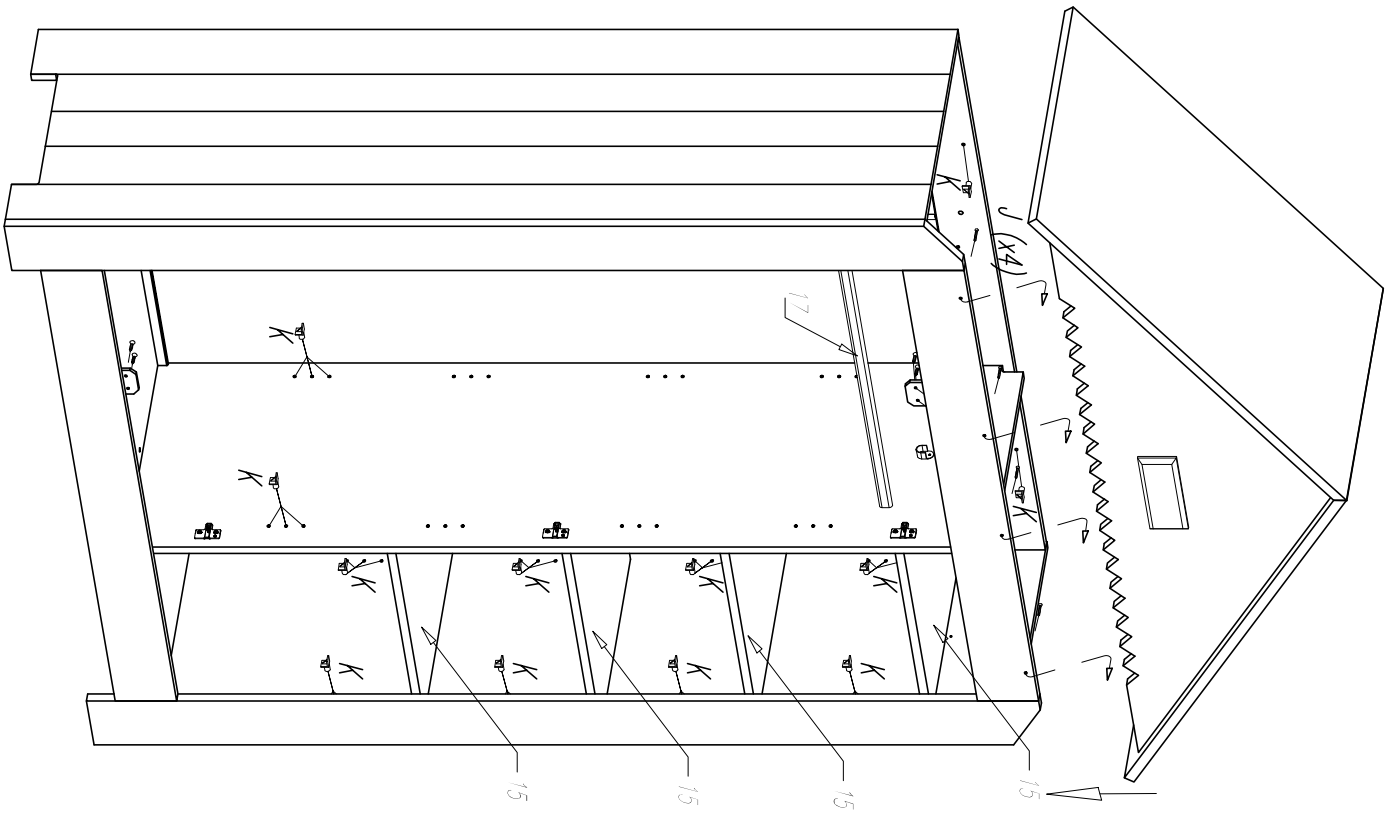
$A1 \neq A2$



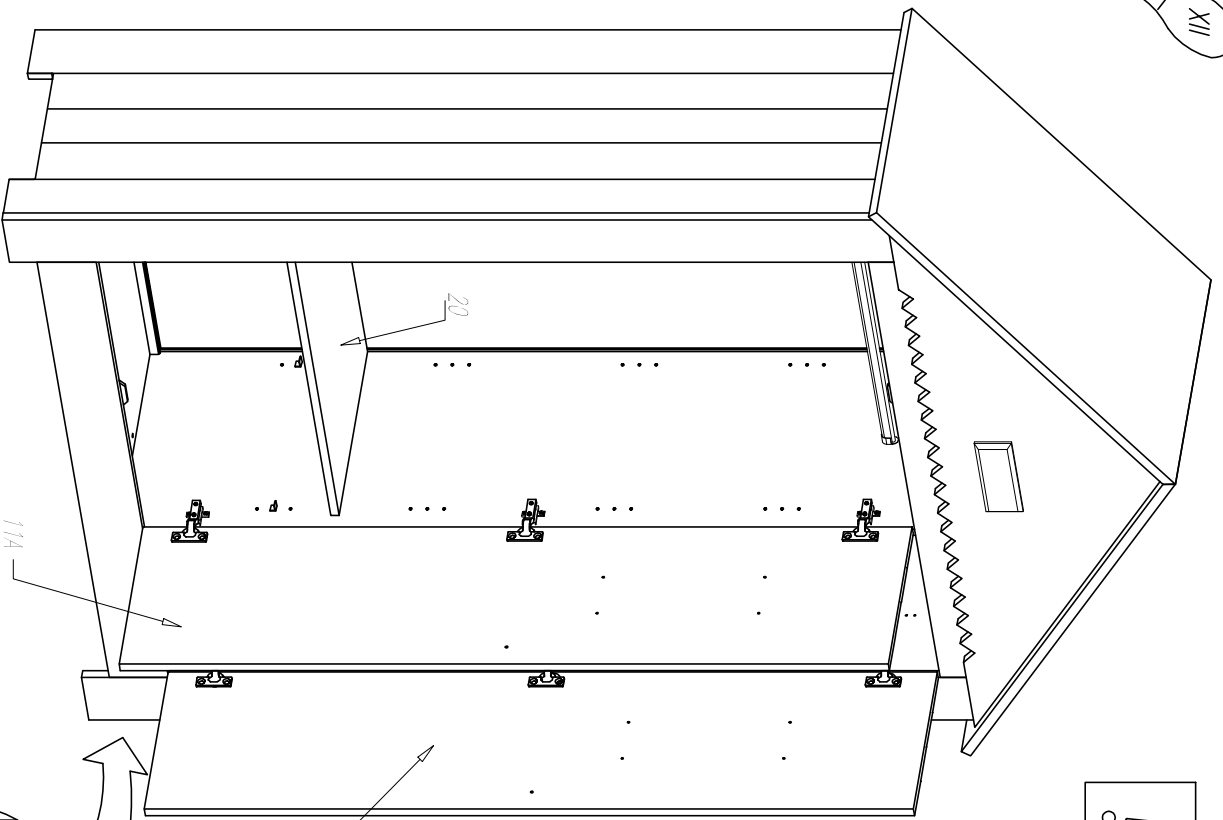
X



XI



XIII



! 11A ≠ 11B

