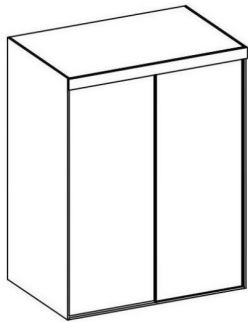
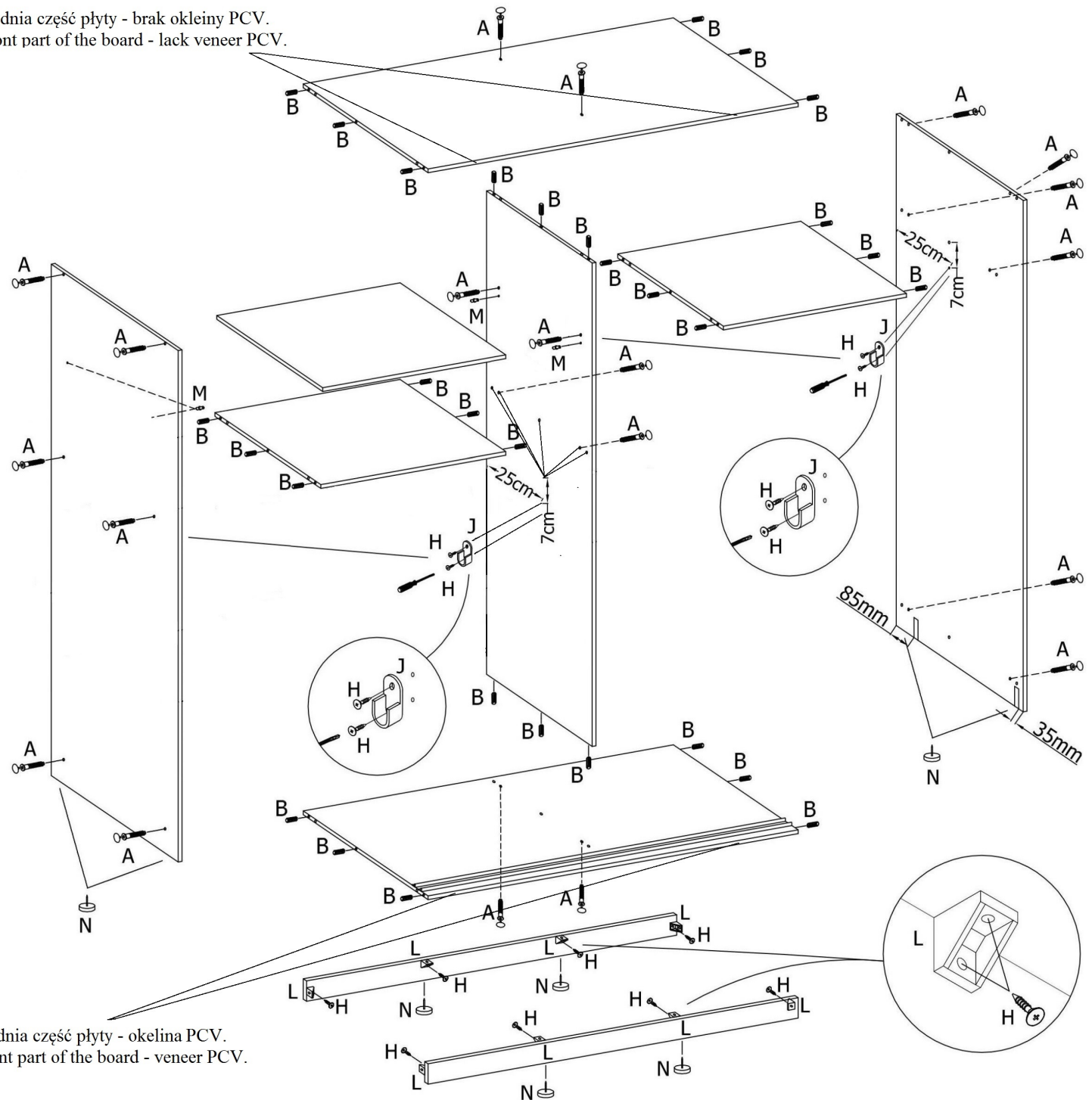


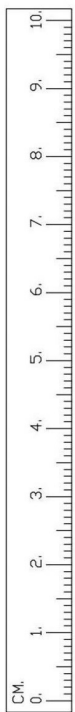
138 / 167


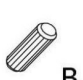







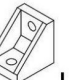


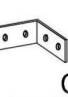



Przednia część płyty - brak okleiny PCV.  
The front part of the board - lack veneer PCV.

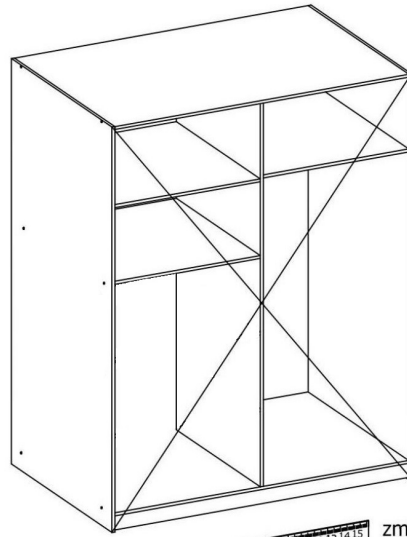
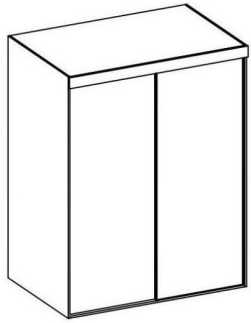


Przednia część płyty - okleina PCV.  
The front part of the board - veneer PCV.

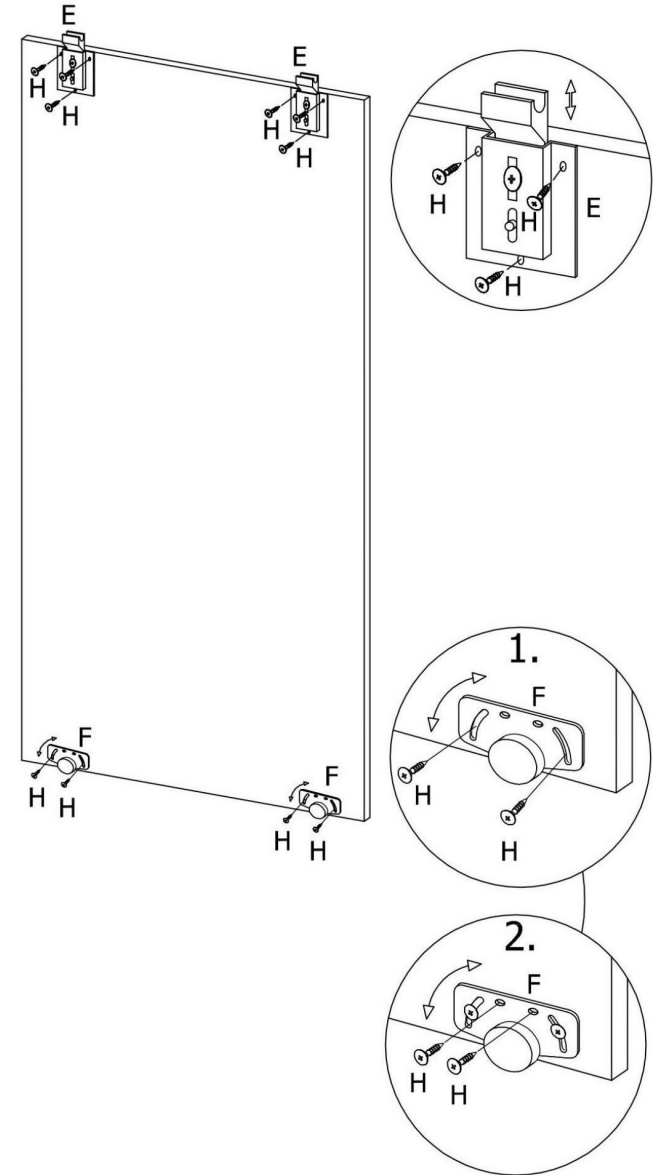
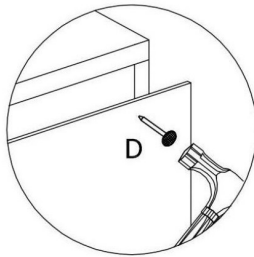
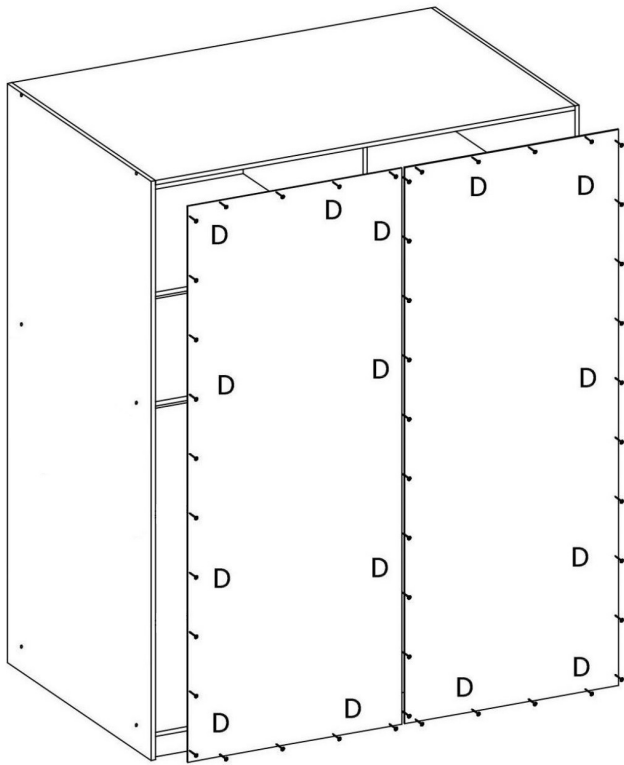


 A 20	 B 30	 C 1	 D 100-110
 E 4	 F 4	 H 68 4.0x13mm	 J 4
 K 2	 L 8	 M 4	 N 8
 O 4	 P 2		

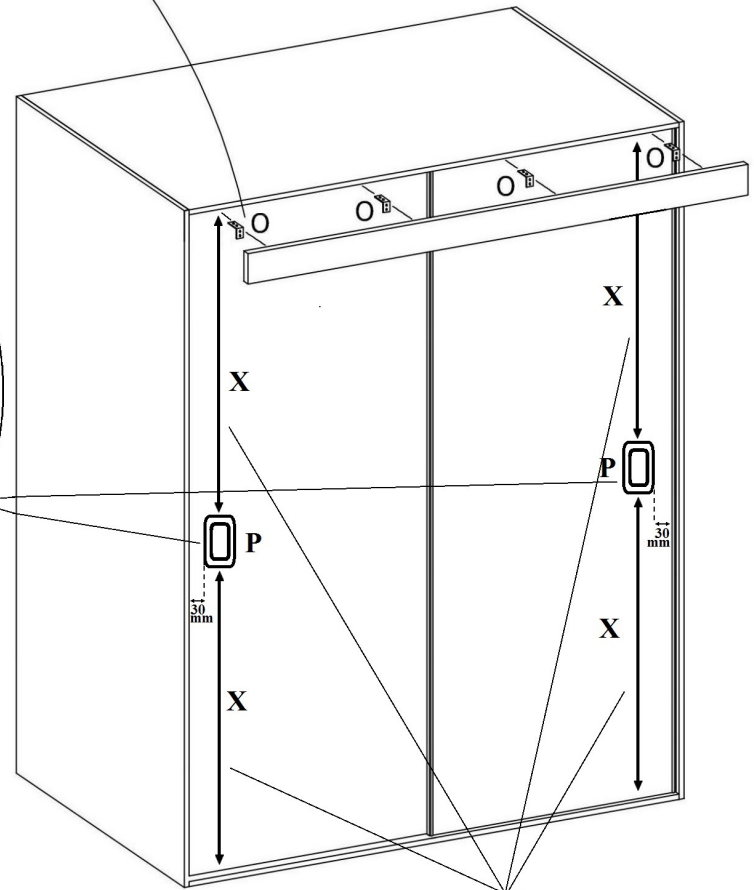
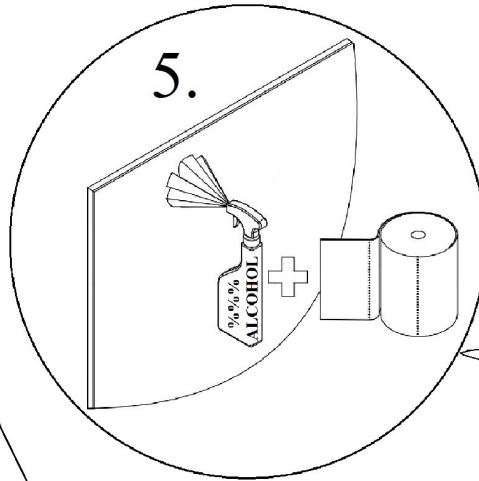
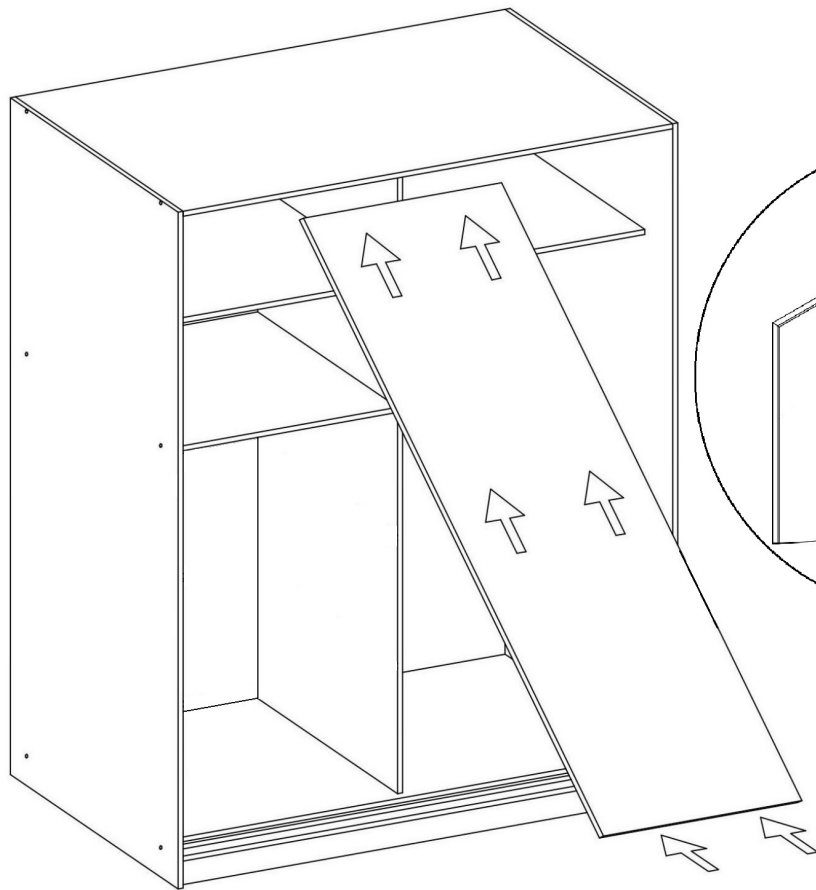
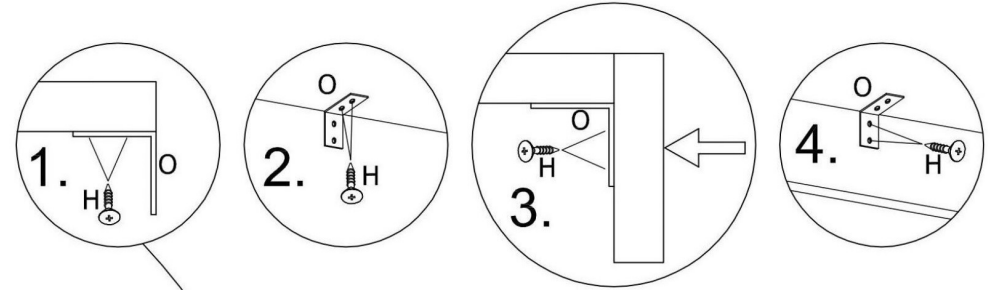
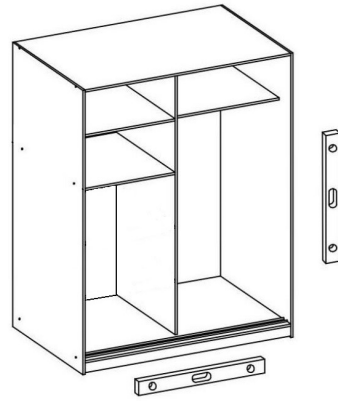
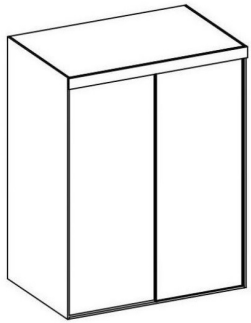
138 / 167



zmiierz przekątną

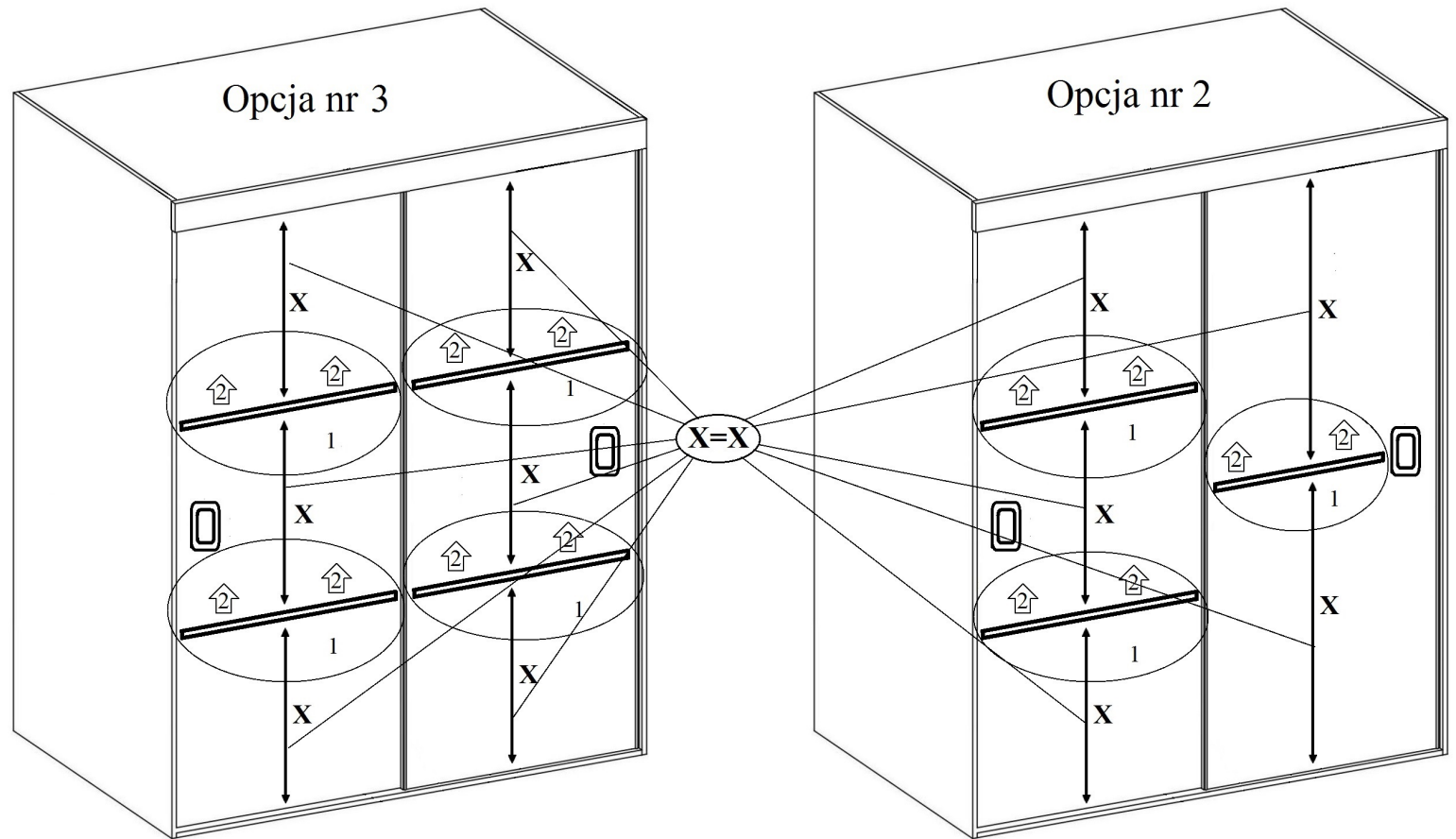
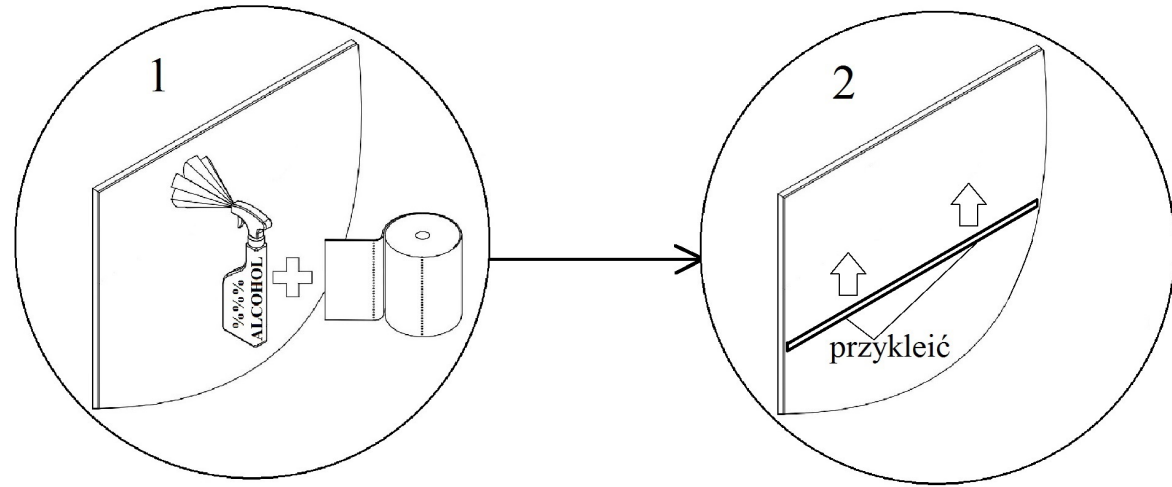
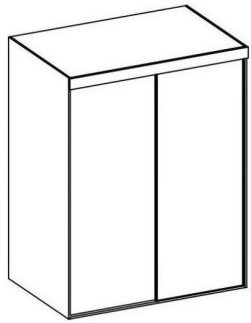


138 / 167

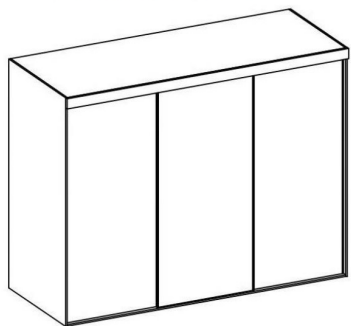


X = X

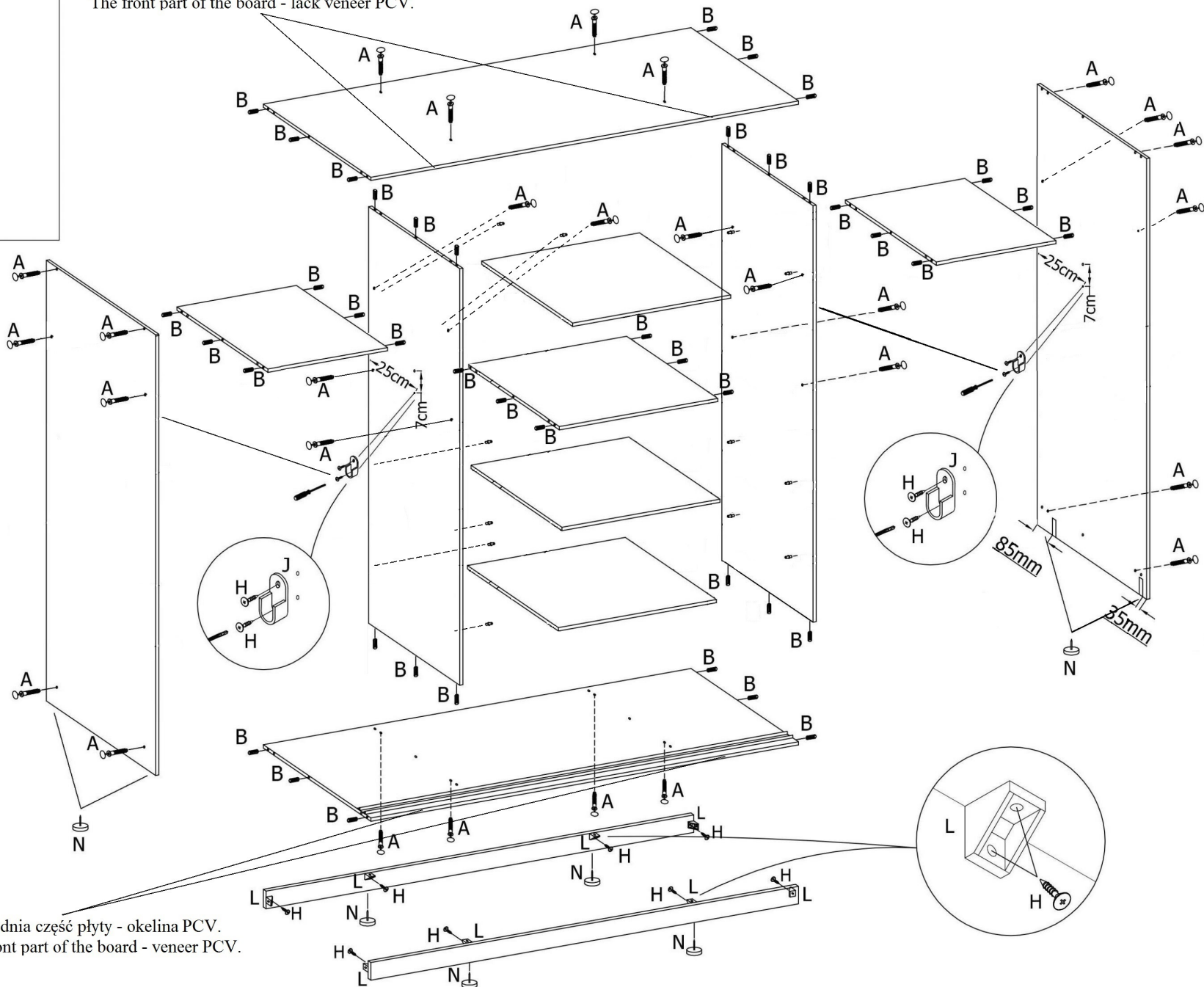
138 / 167



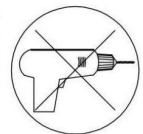
200 / 250










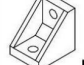
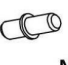


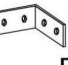


Przednia część płyty - brak okleiny PCV.  
The front part of the board - lack veneer PCV.

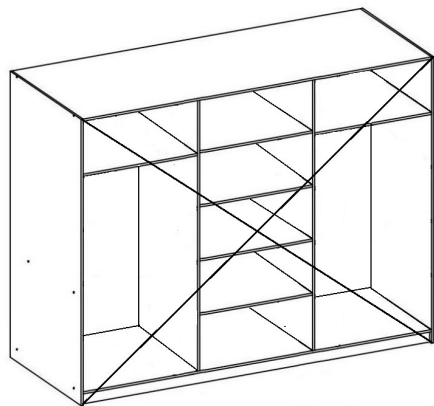
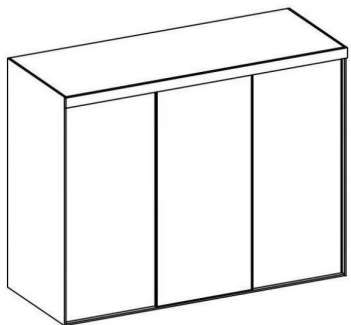


Przednia część płyty - okelina PCV.  
The front part of the board - veneer PCV.

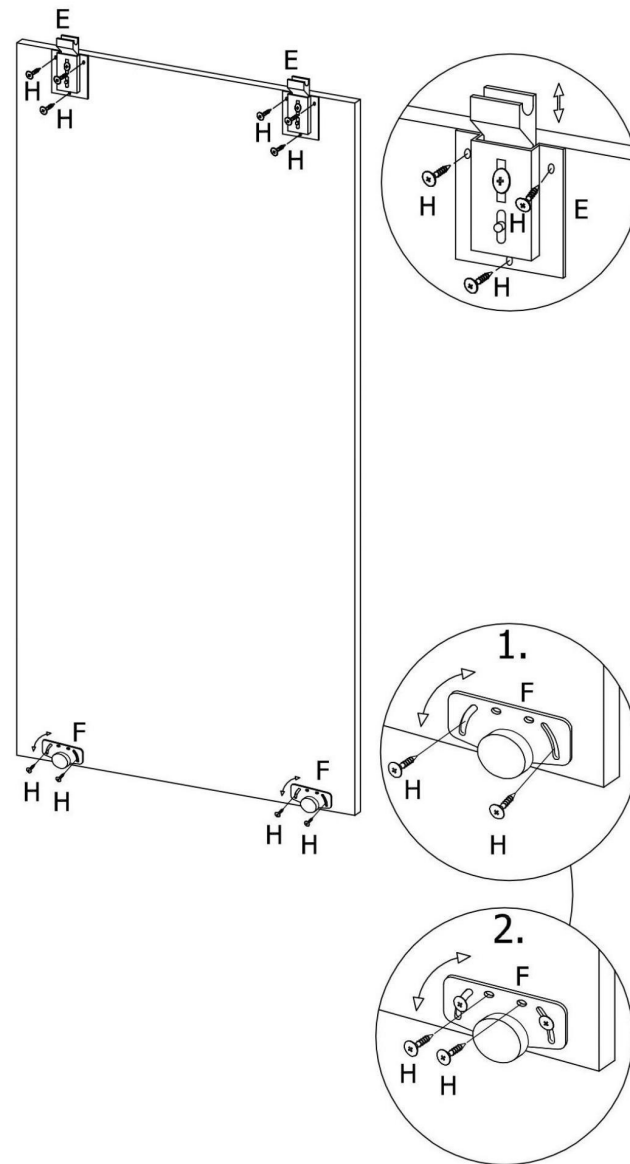
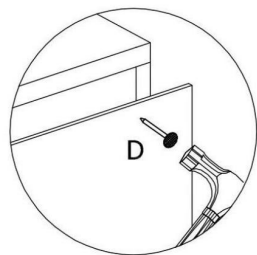
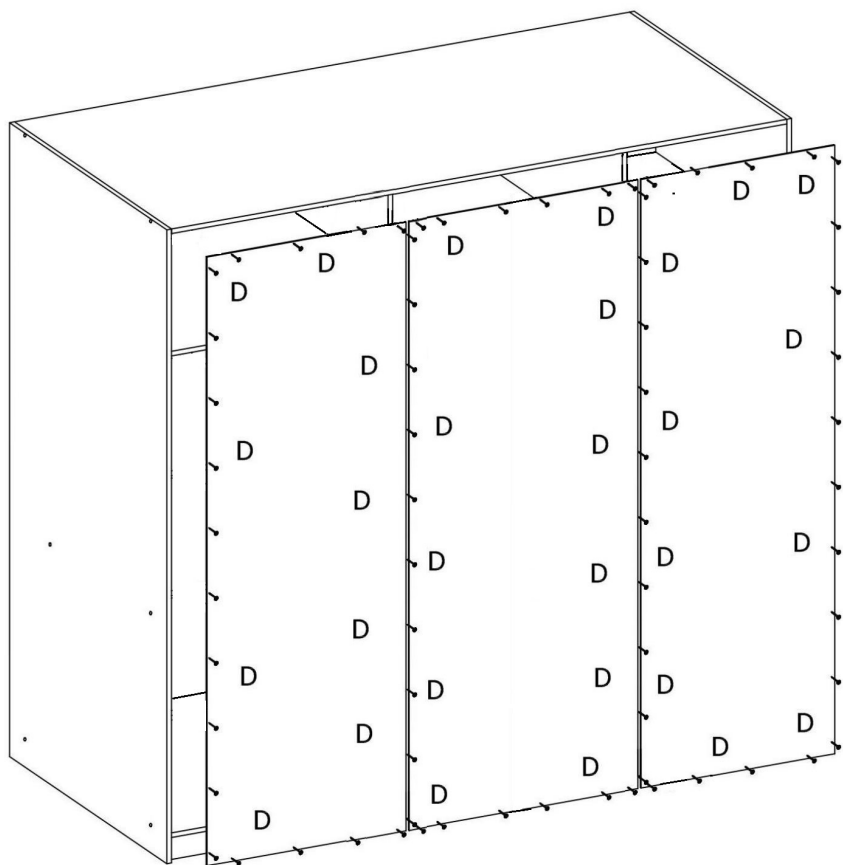


		
28	42	1
		
130-150 4.0x13mm	6	6
		
86	4	2
		
8	12	8
		
2	6	

200 / 250



0 1 2 3 4 5 6 7 8 9 10 11 12 13 14 15    zmierz przekątną



200 / 250

