

\*Instrukcja użytkowania:

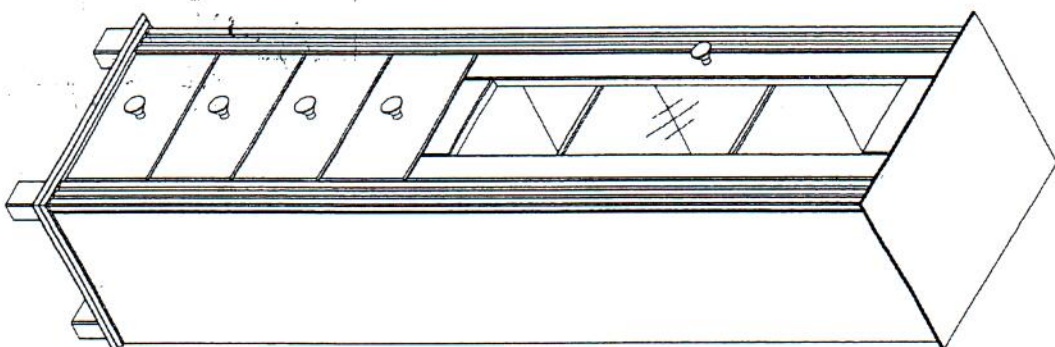
Zanieczyszczenia na powierzchni usuwać przy pomocy miękkiej i suchej lub lekko nawilżonej szmatki. Nie używać żadnych środków czyszcząco-ścierających.

1. Przed montażem przejrzeć instrukcję składania;
  2. Przeliczyć i przygotować elementy do montażu;
  3. Przeliczyć i przygotować okucia do montażu;
  4. Przygotować narzędzia do montażu;
  5. Przygotować miejsce do montażu;
  6. Teraz można rozpocząć montaż;
- Nie dokręcać śrub zbyt mocno. Dokręcić śruby po jakimś czasie. Przechowywać instr. ukcję montażu.  
W przypadku problemów należy skontaktować się ze sprzedawcą.

Instrukcja montażu

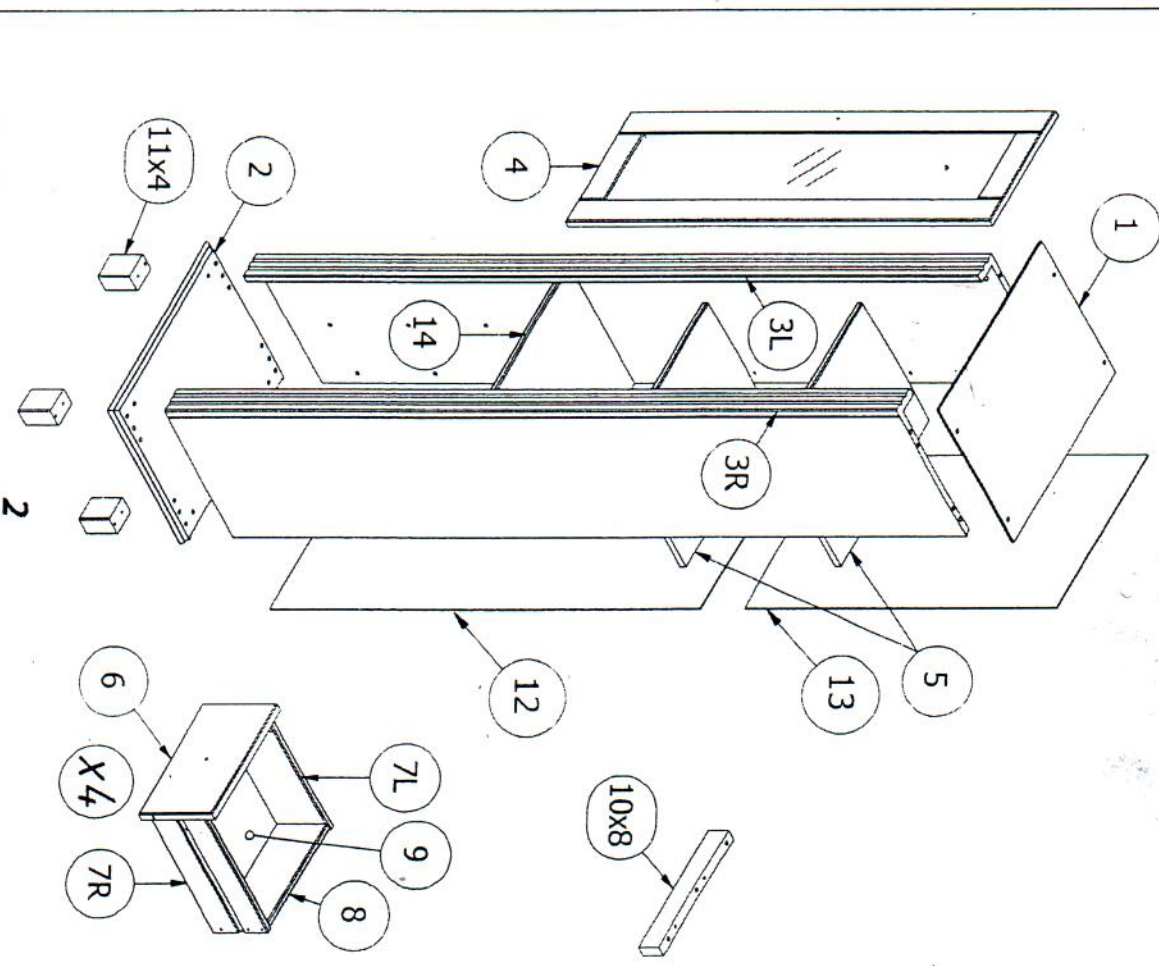
**Retro /S F&C**

Szafka wysoka  
800

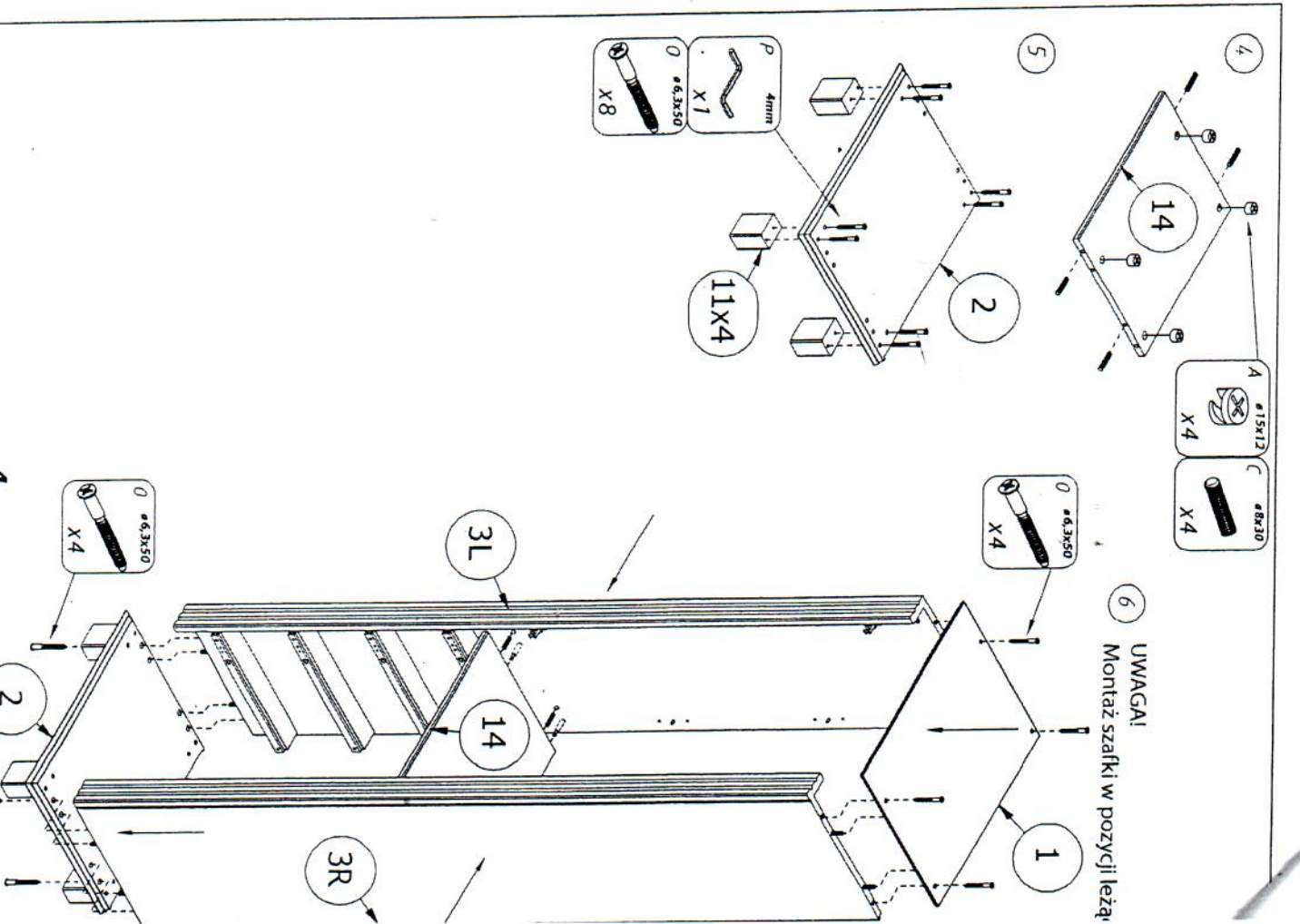
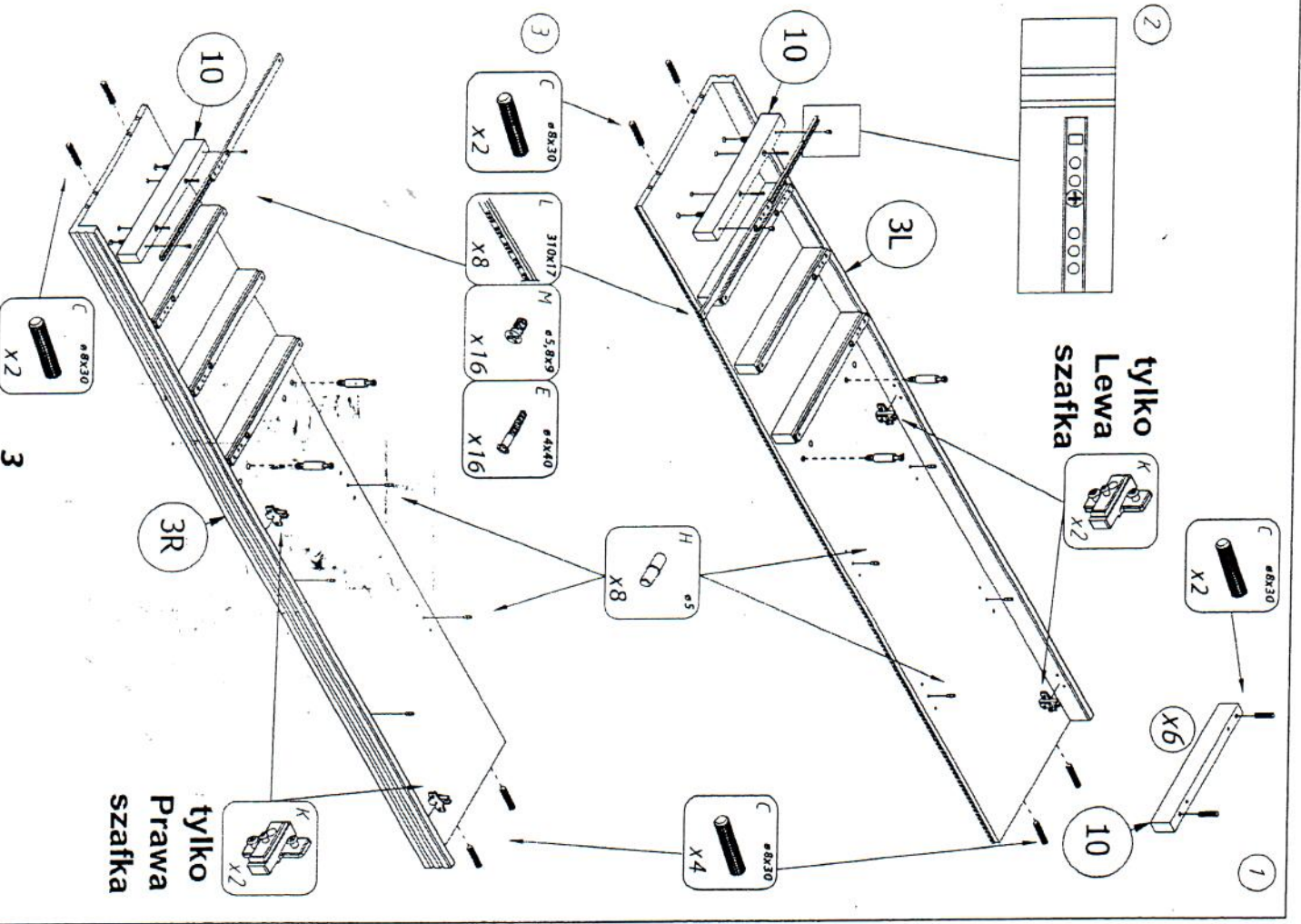


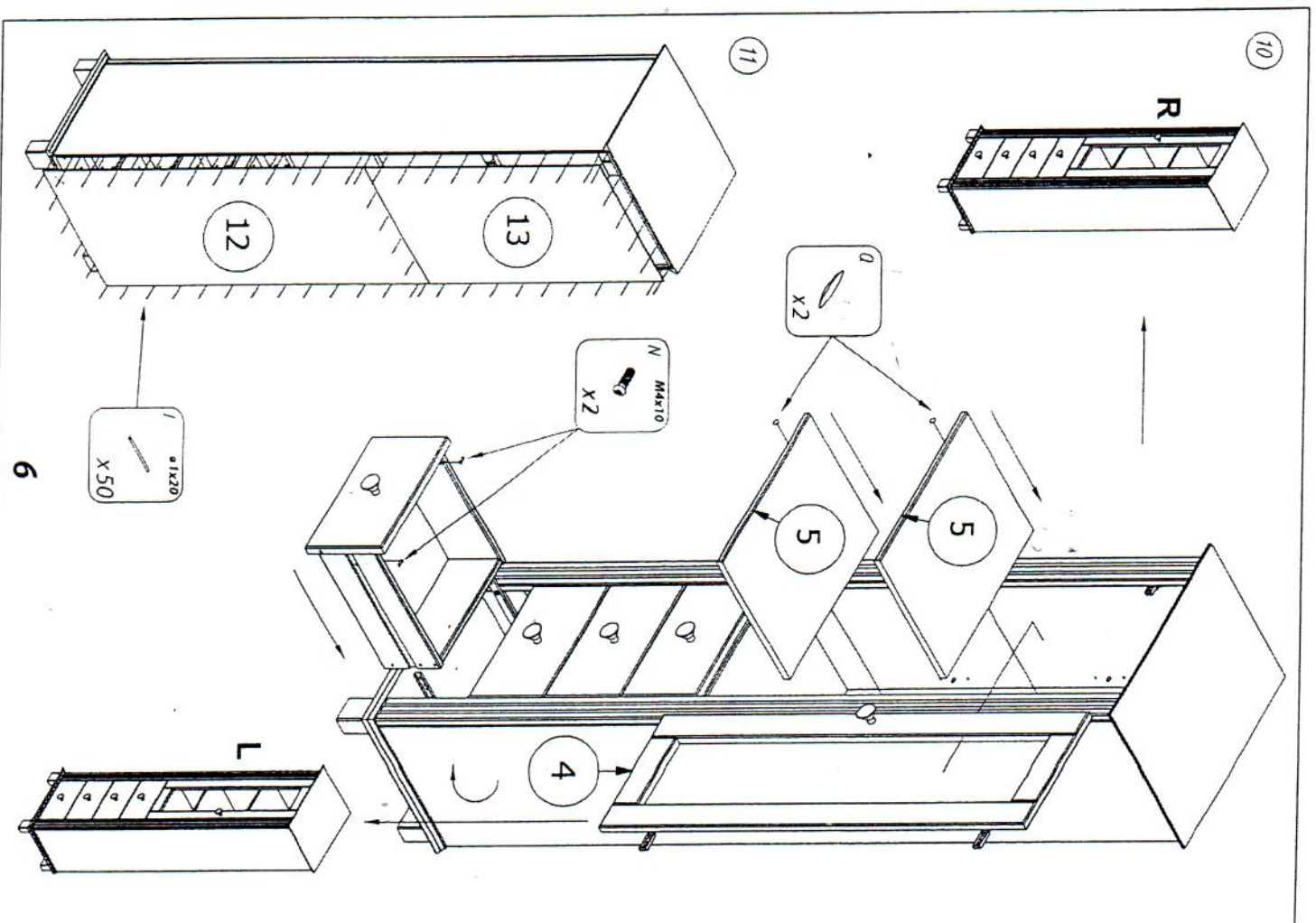
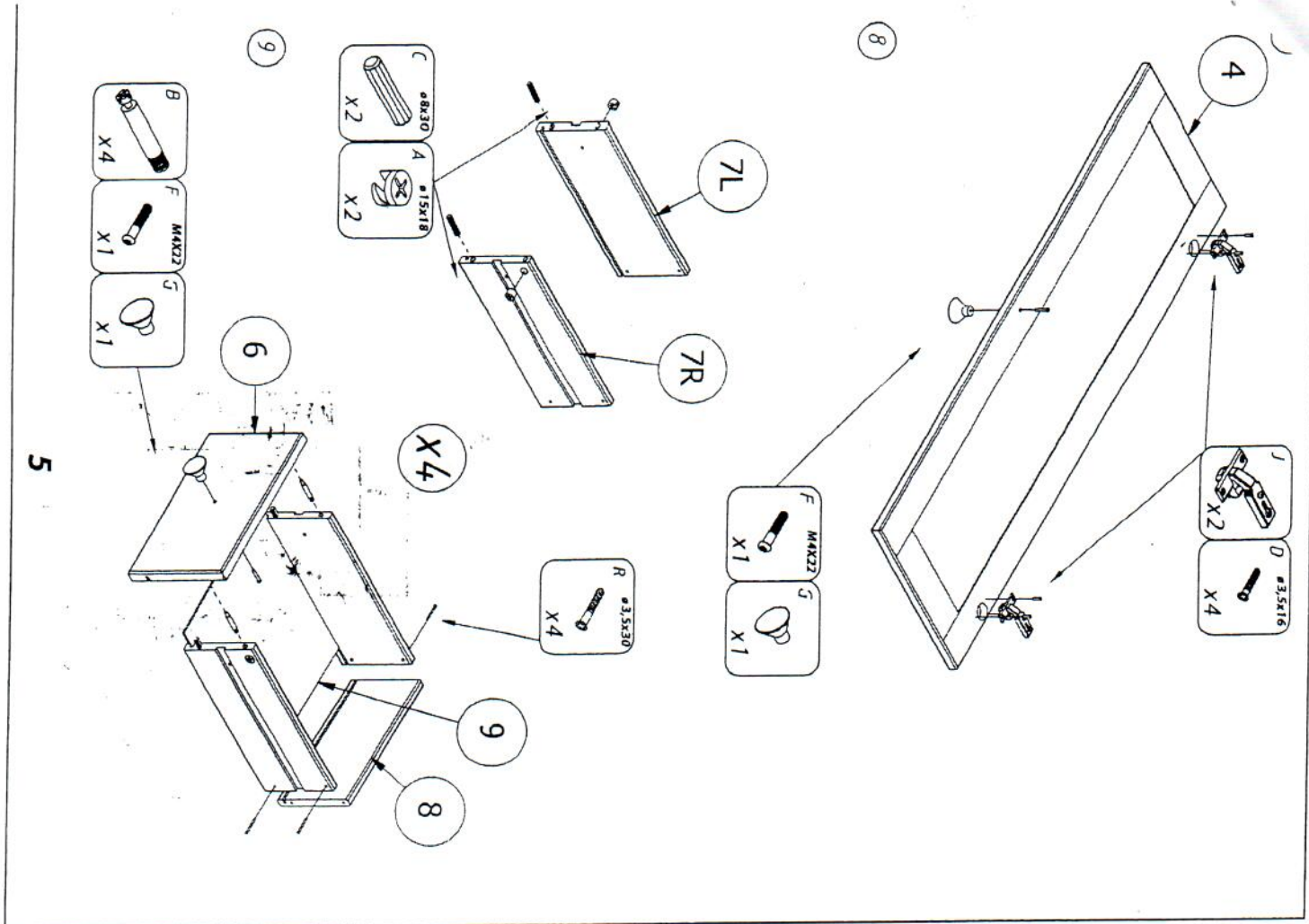
1

A	15x12	X12	J	X2
B	8x30	X36	K	X2
C	3,5x16	X4	L	310x17
D	4x40	X16	M	5,8x9
E	4x50	X5	N	MAX10
F	6,3x50	X16	O	4mm
G	5	X8	P	X1
H	5	X8	Q	X2
I	15x20	X50	R	3,5x30



2





instrukcja użytkowania:

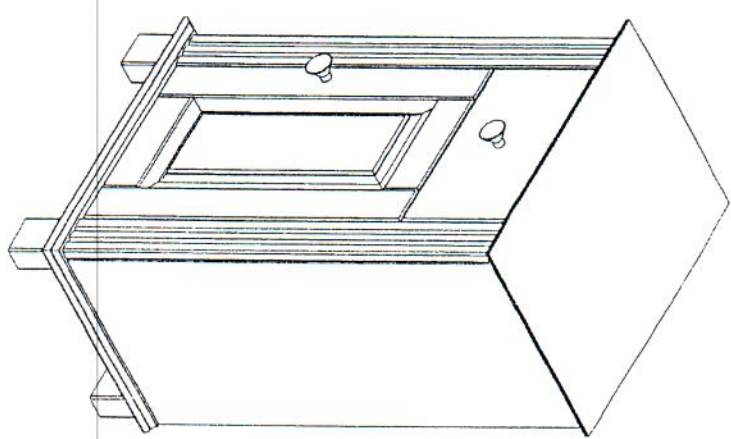
Zanieczyszczenia na powierzchni usuwać przy pomocy miękkiej i suchej lub lekko nawilżonej szmatki. Nie używać żadnych środków czyszcząco-ścierających.

1. Przed montażem przejrzeć instrukcję składania;
2. Przeliczyć i przygotować elementy do montażu;
3. Przeliczyć i przygotować okucia do montażu;
4. Przygotować narzędzia do montażu;
5. Przygotować miejsce do montażu;
6. Teraz można rozpocząć montaż;

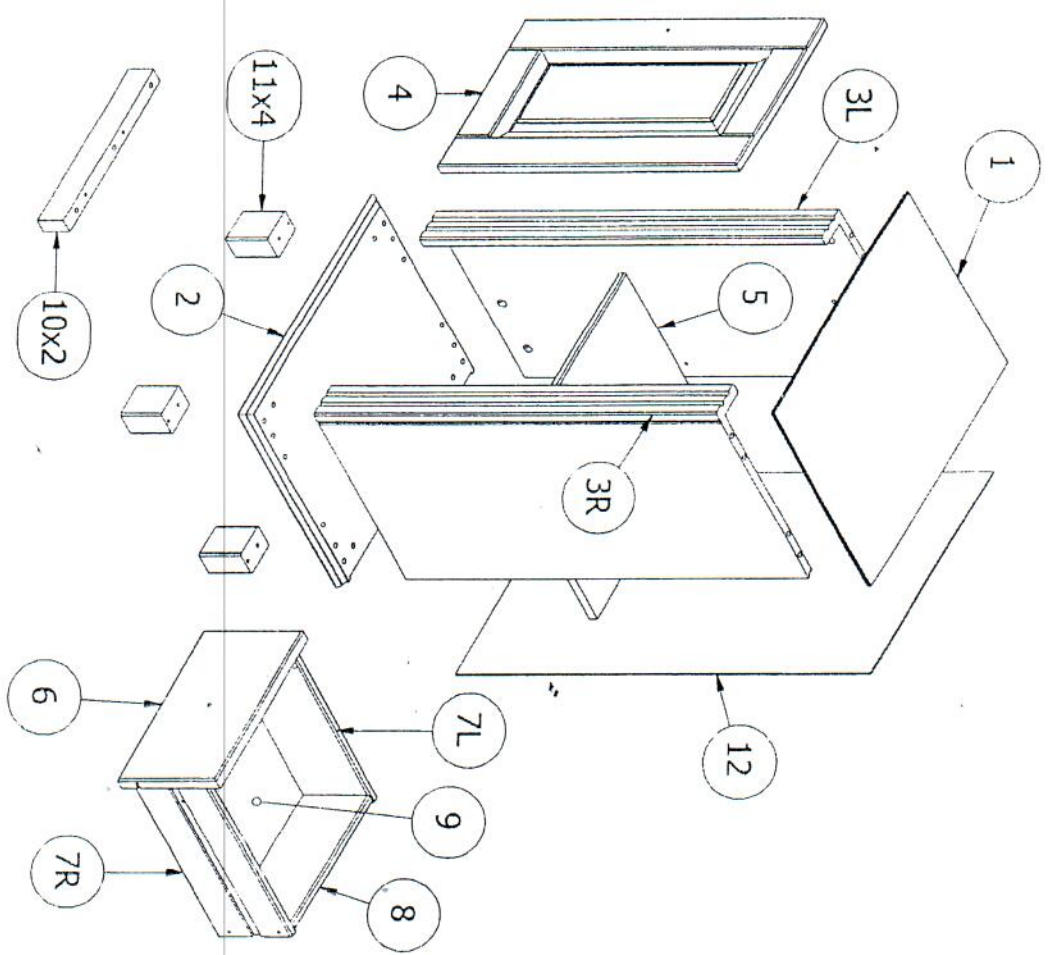
Nie dokręcać śrub zbyt mocno. Dokręcić śruby po jakimś czasie. Przechowywać instrukcję montażu. W przypadku problemów należy skontaktować się ze sprzedawcą.

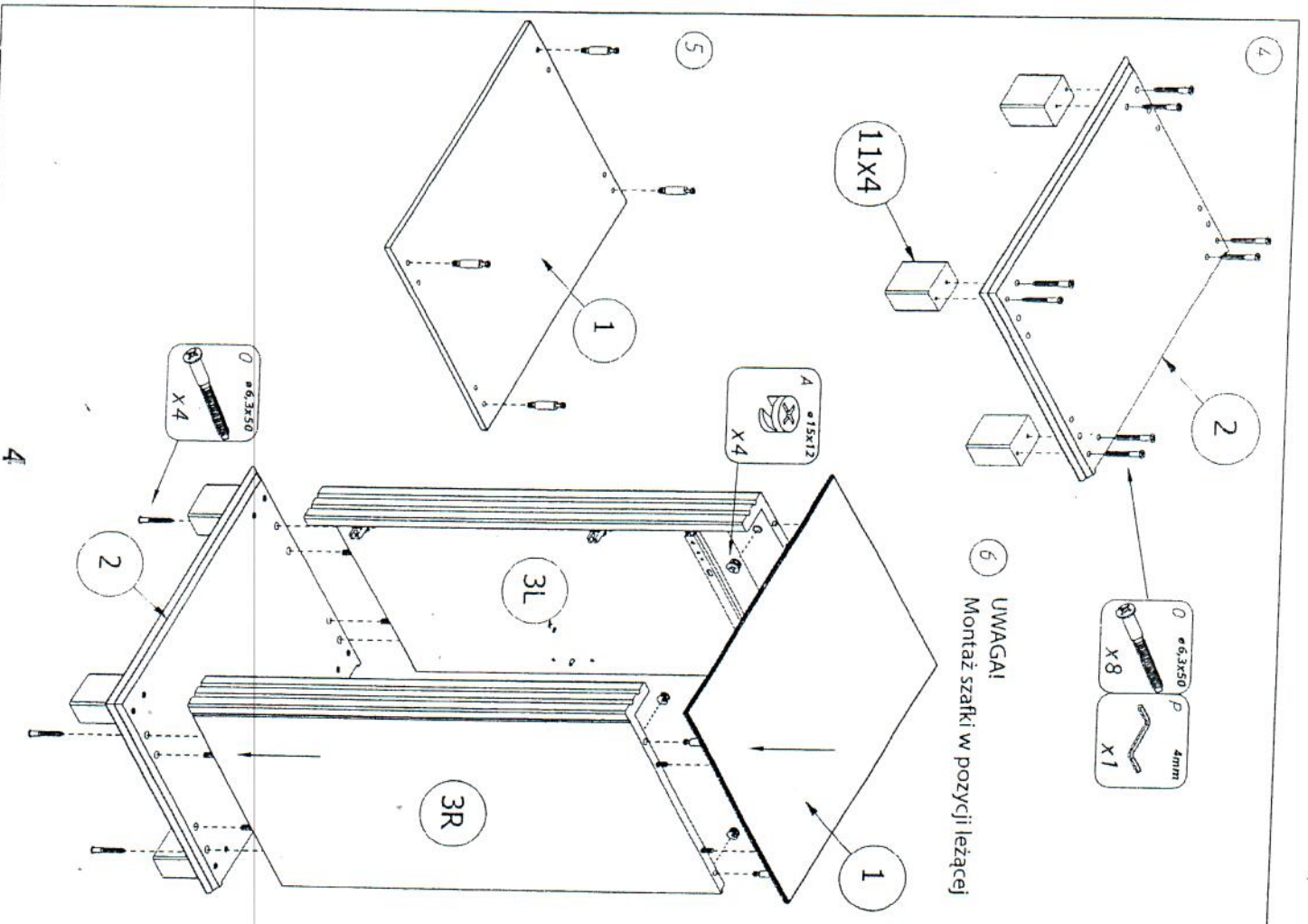
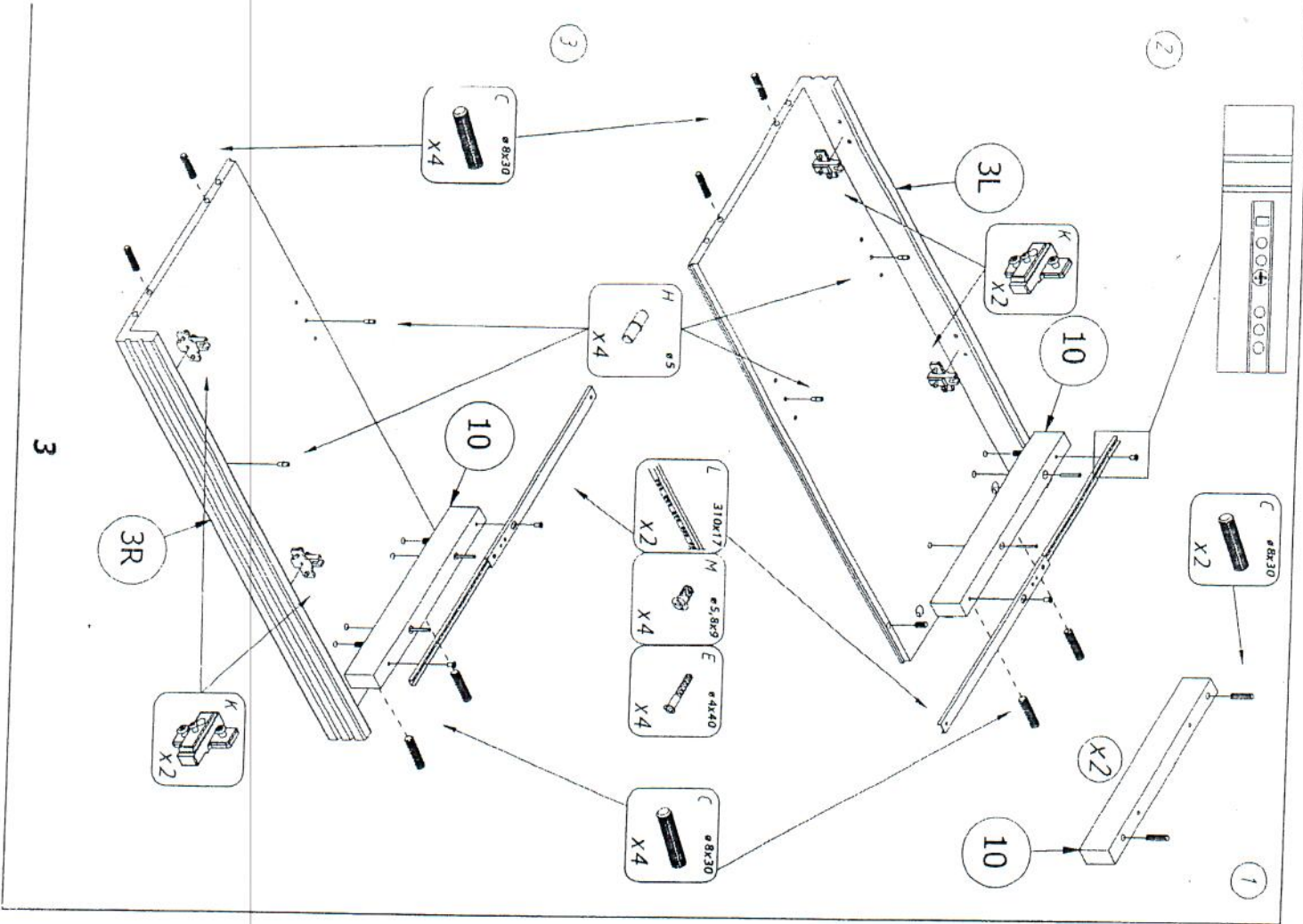
Instrukcja montażu

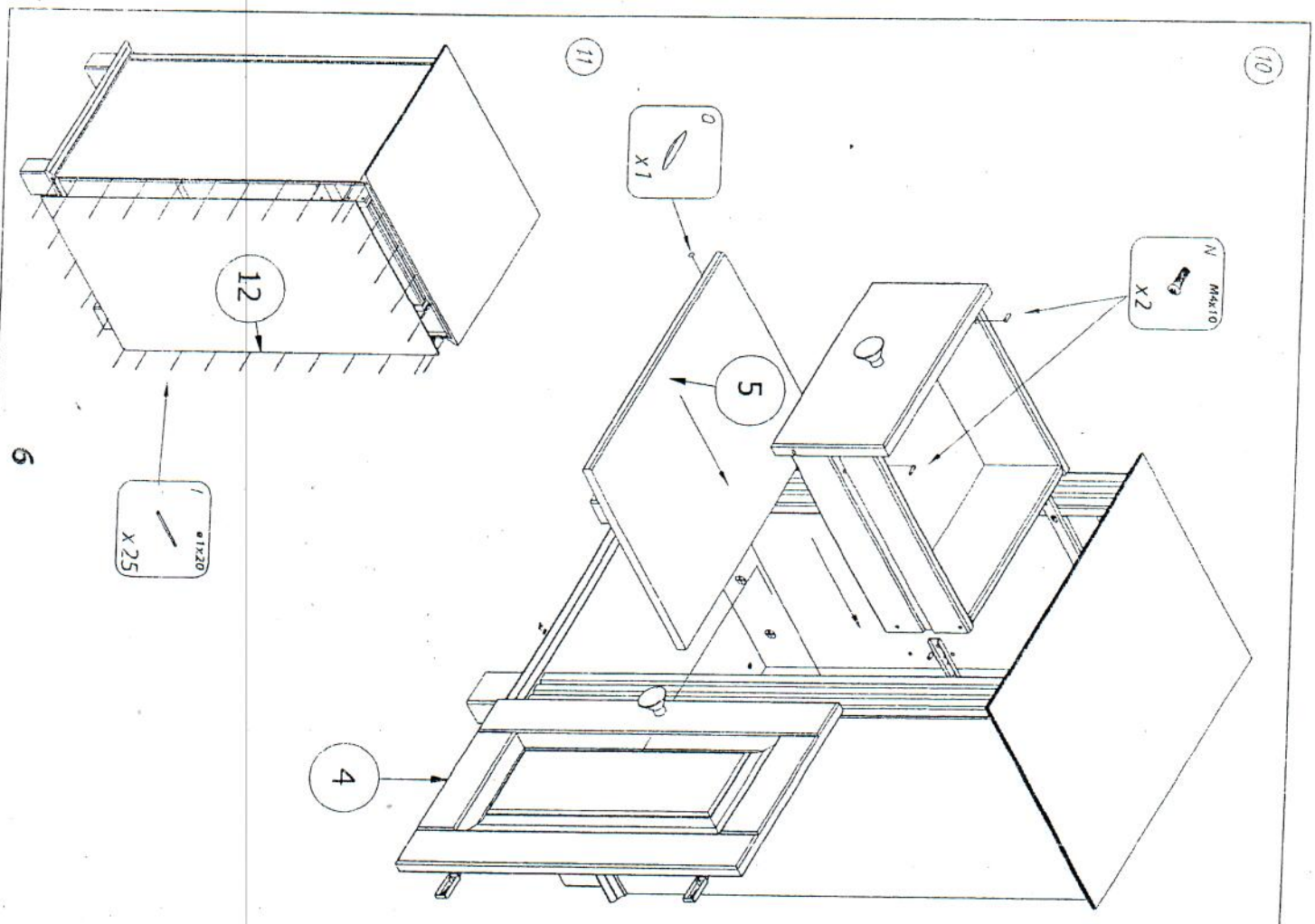
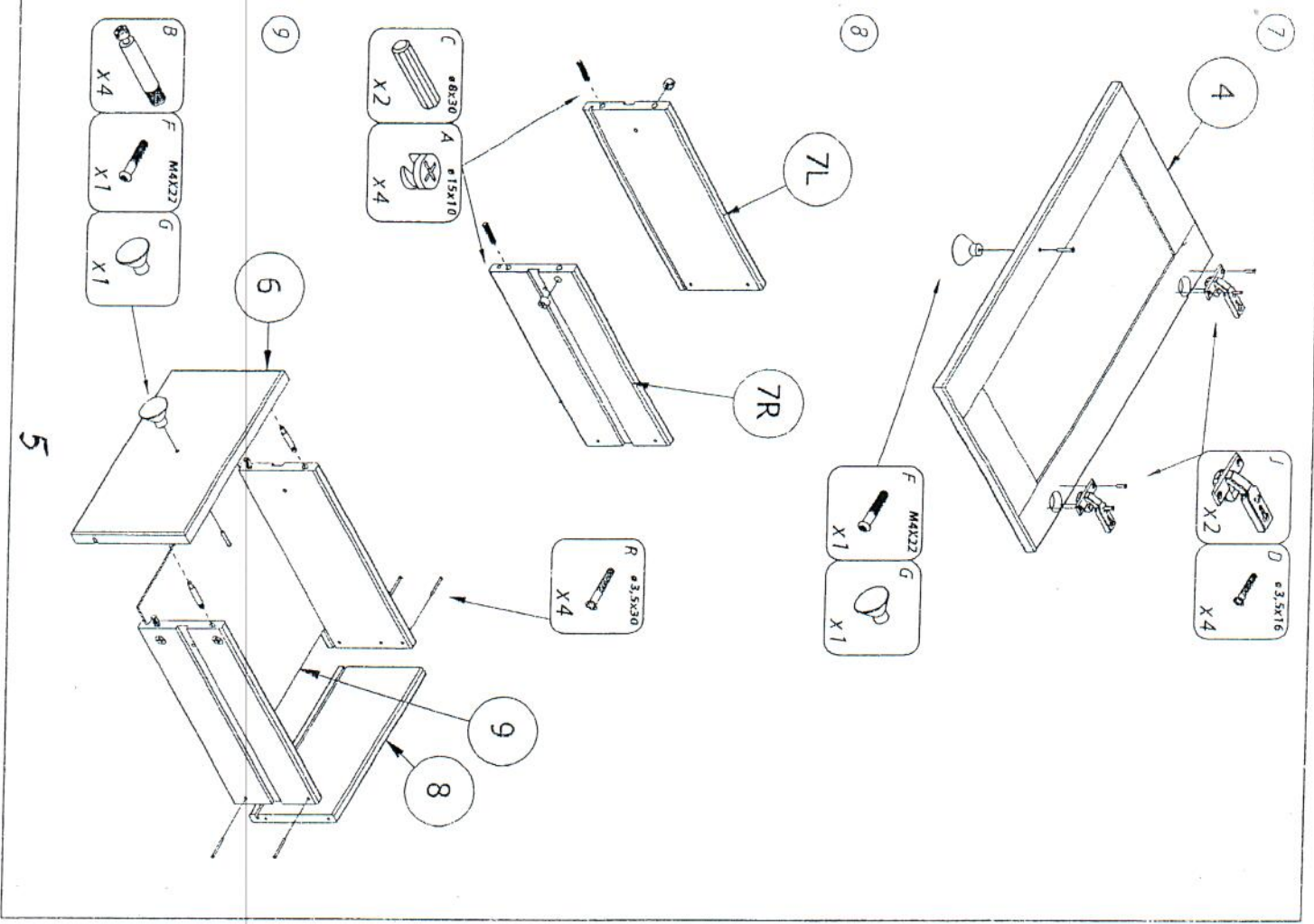
**Retro fsc**  
Szafka niska  
810



A	ø15x10 X6	B	ø8x30 X14	C	ø3,5x16 X4	D	ø4x40 X4	E	M4x10 X2	F	M4x22 X2	G	ø5 X4	H	ø1x20 X25
J	X2	K	310x17 X2	L	ø5,6x9 X4	M	M4x10 X2	N	ø6,3x50 X12	O	4mm X1	P	ø3,3x30 X4	Q	
R	X2														







instrukcja użytkowania:

Zanieczyszczenia na powierzchni usuwać przy pomocy miękkiej i suchej lub lekko nawilżonej szmatki. Nie używać żadnych rodków czyszcząco-ścierających.

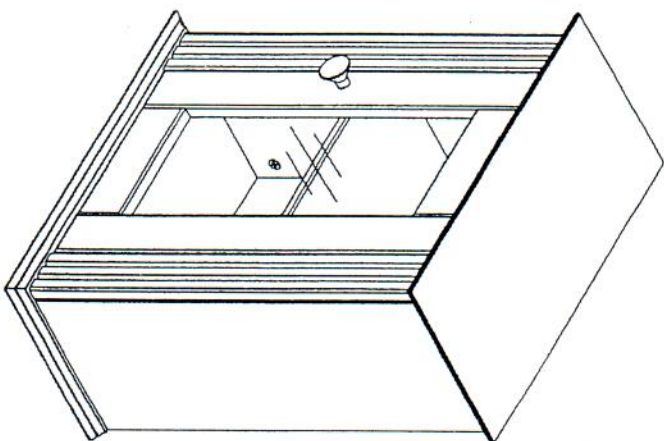
1. Przed montażem przejrzeć instrukcję składania;
2. Przeliczyć i przygotować elementy do montażu;
3. Przeliczyć i przygotować okucia do montażu;
4. Przygotować narzędzia do montażu;
5. Przygotować miejsce do montażu;
5. Teraz można rozpocząć montaż;

Nie dokręcać śrub zbyt mocno. Dokręcić śruby po jakimś czasie. Przechowywać instrukcję montażu.  
W przypadku problemów należy skontaktować się ze sprzedawcą.

## Instrukcja montażu

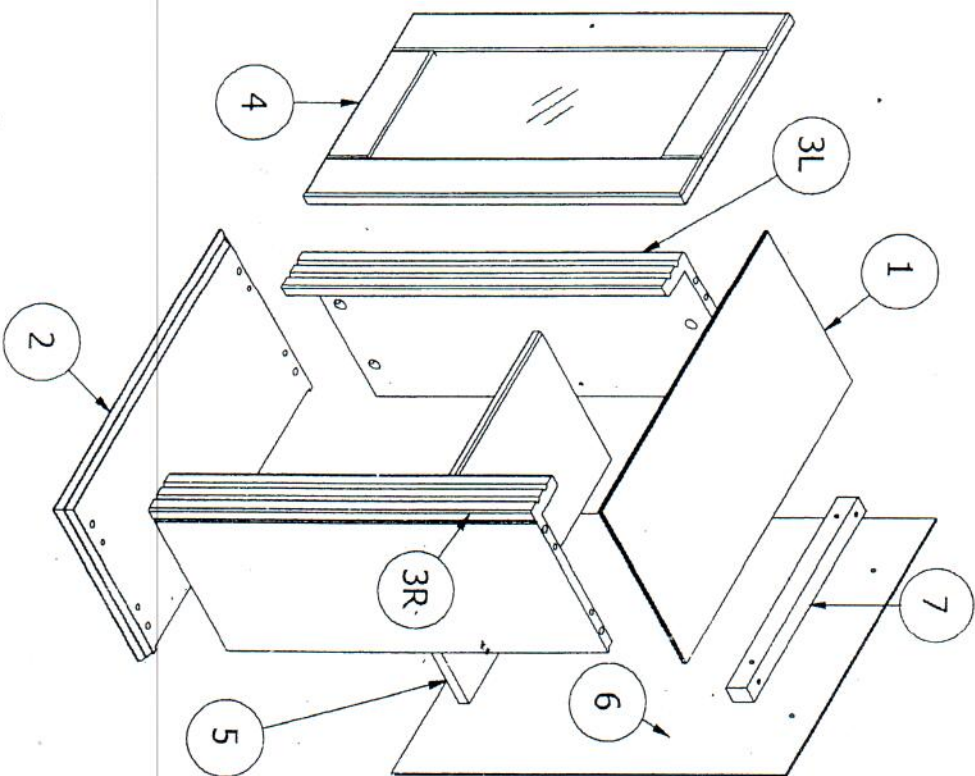
**Retro** *ISC*

Szatka wisząca  
830



1

A	ø15x12 X8	B	ø3,5x16 X4	C	ø8x30 X8	D	ø4,0x40 X2	E	ø5 X4	F	MAX22 X1	G	ø1x20 X1	H	ø1x20 X1	I	ø1x20 X25
J	X2	K	X2	M	X2												



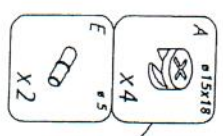
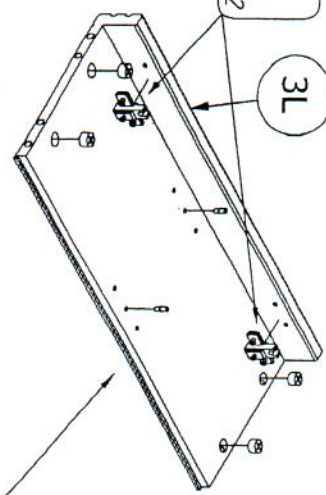
2

1

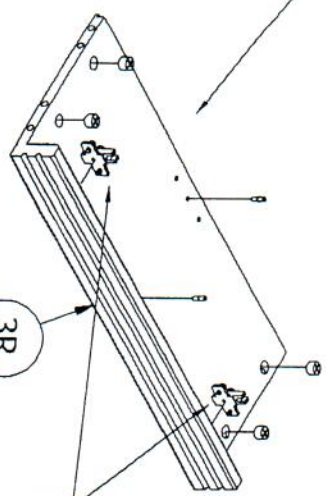
tylko  
Lewa  
szafka



3L



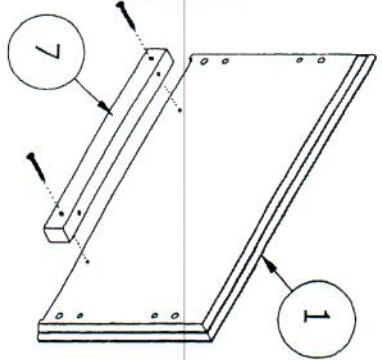
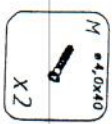
3R



tylko  
Prawa  
szafka



2



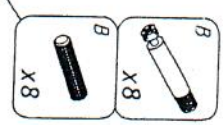
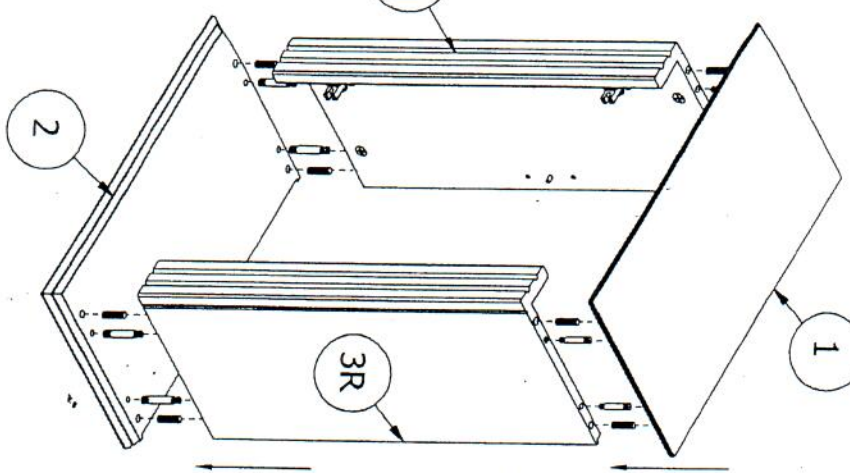
3

1

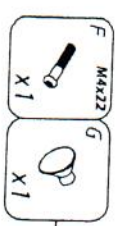
3L

3R

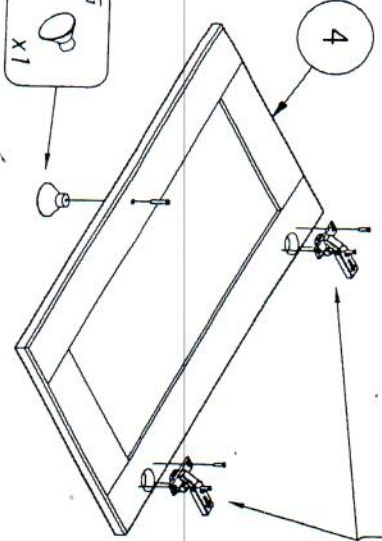
2



4



4

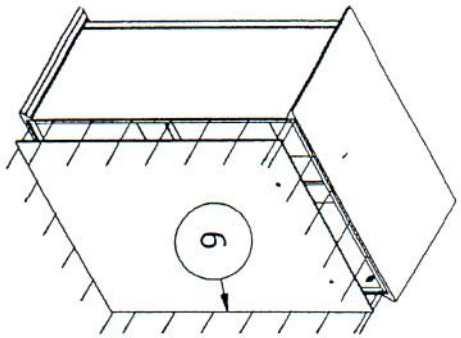


3

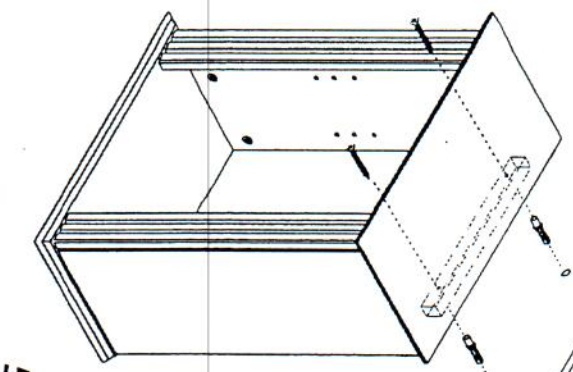
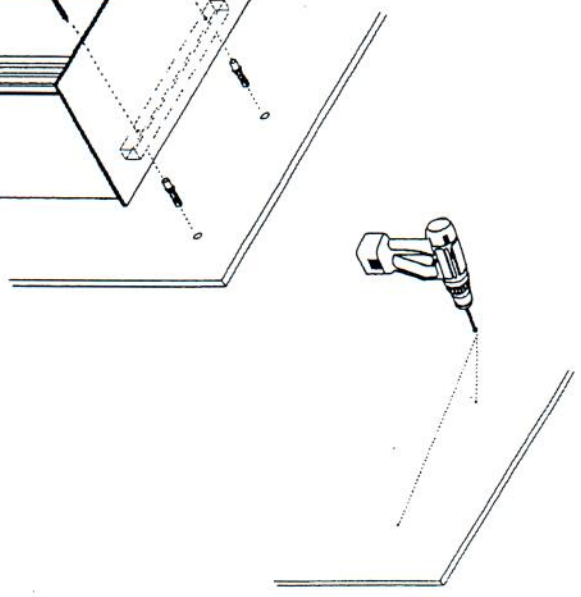
4



5)

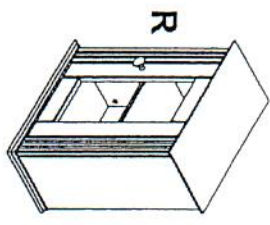


6)

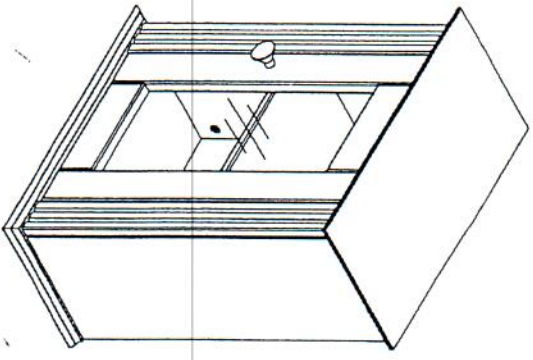


5

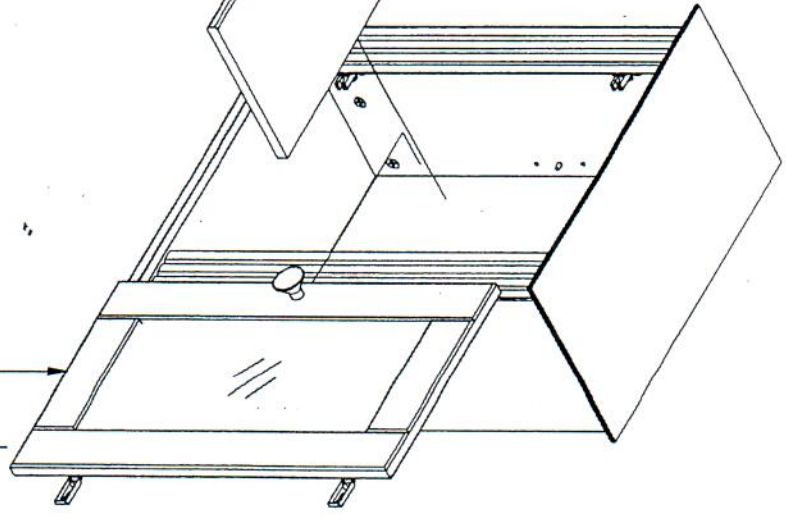
7)



8)



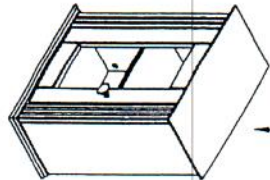
9)



4

5

6



L

#### Instrukcja użytkowania:

Zanieczyszczenia na powierzchni usuwać przy pomocy miękkiej i suchej lub lekko nawilżonej szmatki. Nie używać żadnych środków czyszcząco-ścierających.

1. Przed montażem przejrzeć instrukcję składania;
2. Przeliczyć i przygotować elementy do montażu;
3. Przeliczyć i przygotować okucia do montażu;
4. Przygotować narzędzia do montażu;
5. Przygotować miejsce do montażu;
6. Teraz można rozpocząć montaż;

Nie dokręcać śrub zbyt mocno. Dokręcić śruby po jakimś czasie. Przechowywać instrukcję montażu.

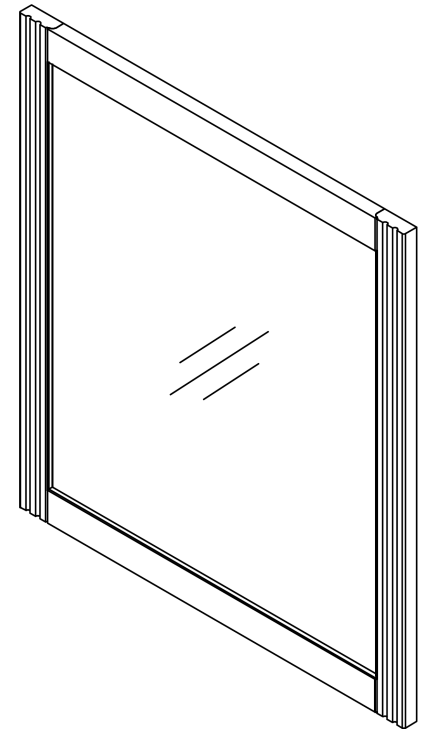
W przypadku problemów należy skontaktować się ze sprzedawcą.

#### Instrukcja montażu

### **Retro /S**

Lustro

840



### Instrukcja użytkowania

Zanieczyszczenia na powierzchni usuwać przy pomocy miękkiej i suchej lub lekko nawilżonej szmatki. Nie używać żadnych środków czyszcząco-ścierających

1. Przed montażem przejrzeć instrukcję składania;
2. Przeliczyć i przygotować elementy do montażu;
3. Przeliczyć i przygotować okucia do montażu;
4. Przygotować narzędzia do montażu;
5. Przygotować miejsce do montażu;
6. Teraz można rozpocząć montaż.

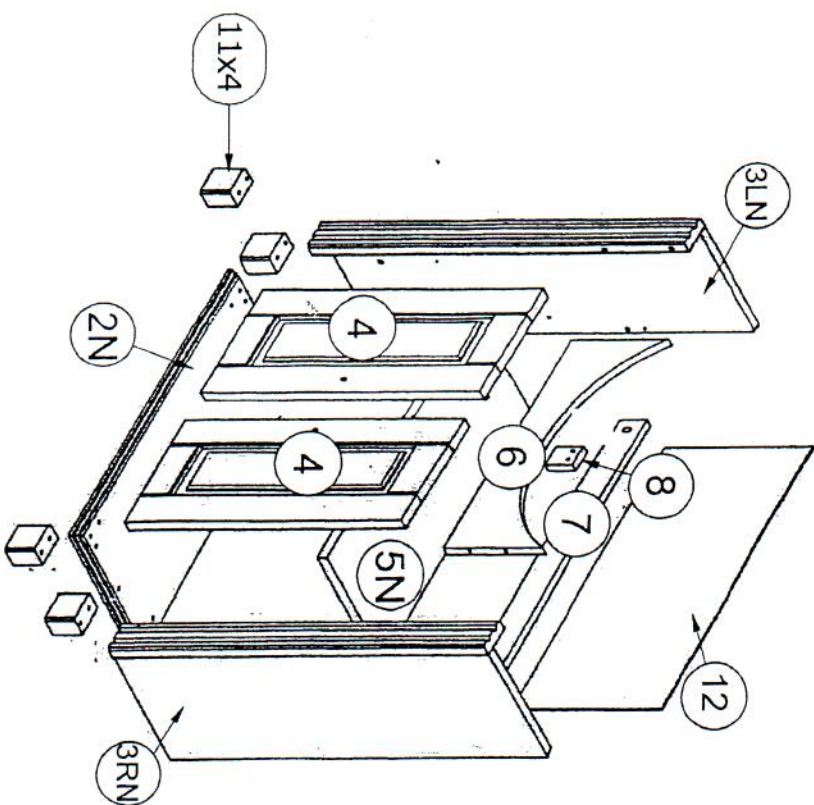
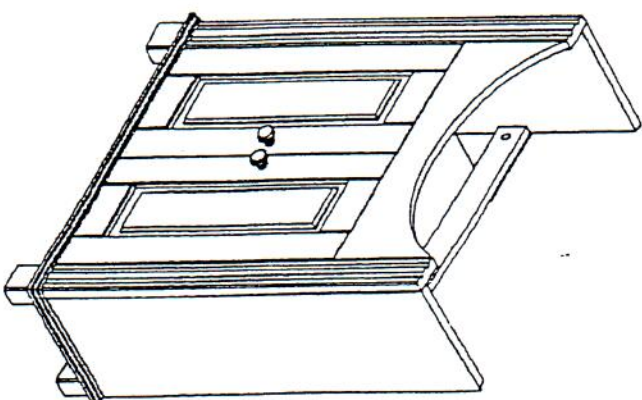
Nie dokręcać śrub zbyt mocno. Dokręcać śruby po jakimś czasie. Przeliczywać instrukcję montażu. W przypadku problemów należy skontaktować się ze sprzedawcą.

### Instrukcja montażu

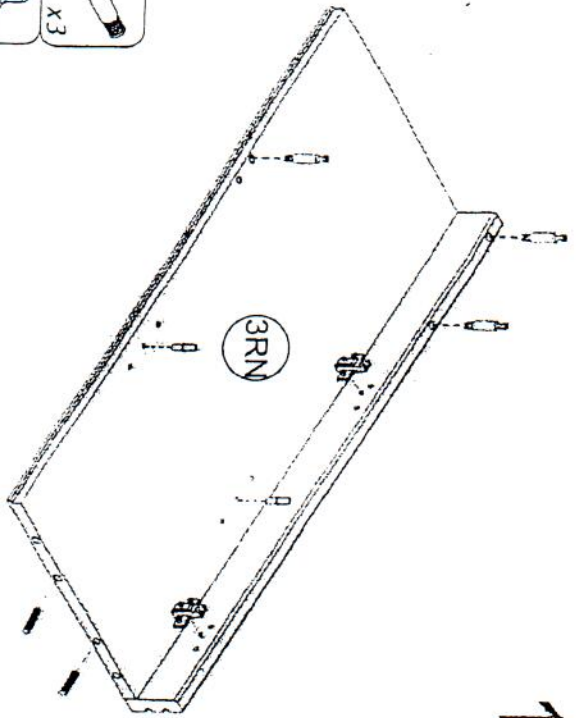
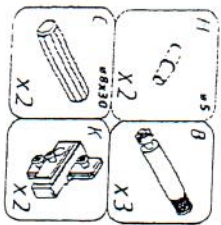
Retro /S

865

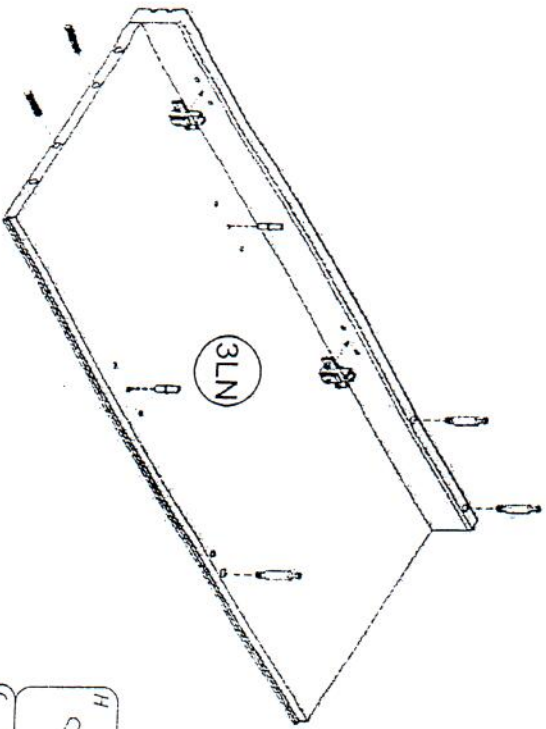
Szafka pod umywalkę



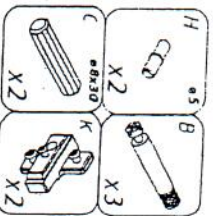
A	•15x10	X6	B	•6x30	X6	C	•3,5x16	X10	D	6mm	X1
J	X4	K	X4	L	•6,3x50	X12	M	MAX27	X2	N	X2
O	X4	P	X4	Q	X4	R	•1x20	X25			



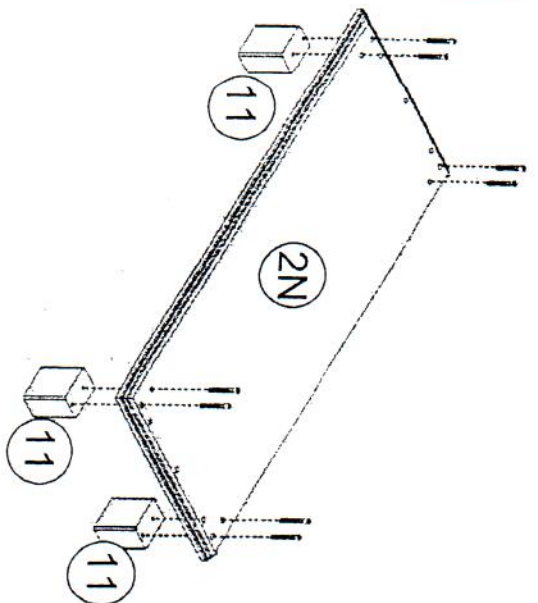
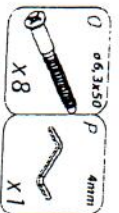
1



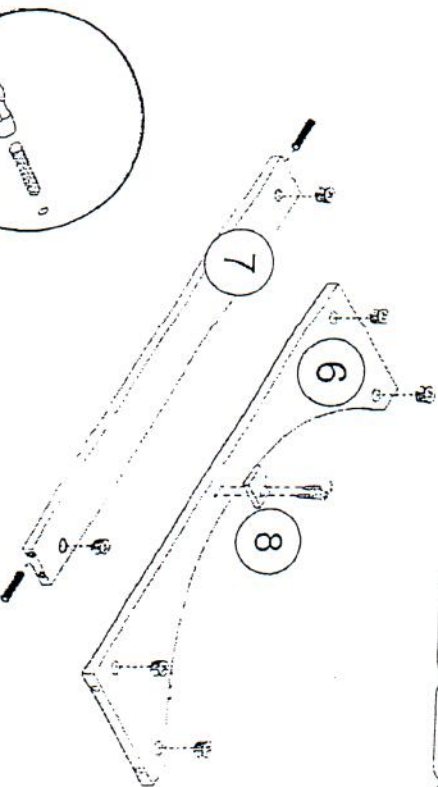
2



3

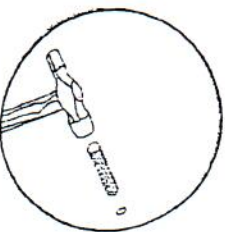


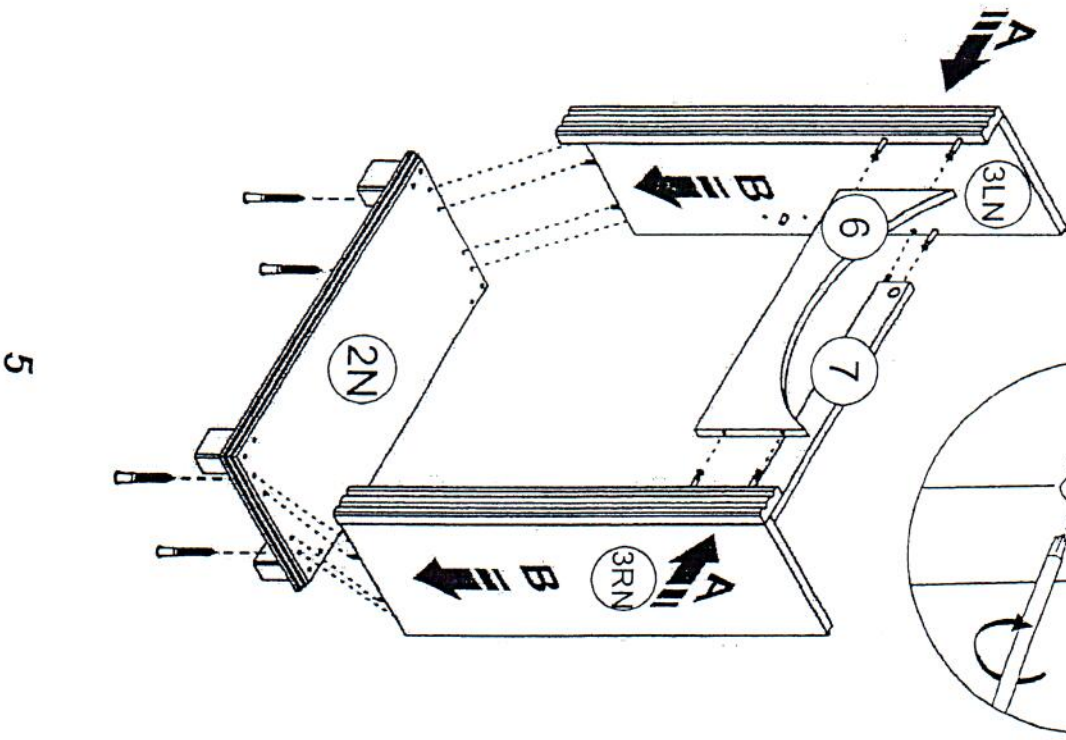
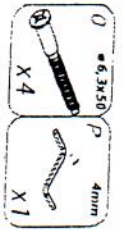
3



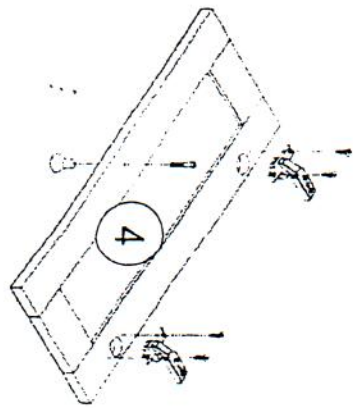
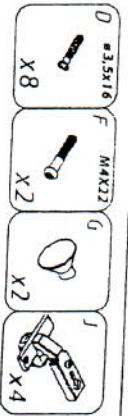
4

4



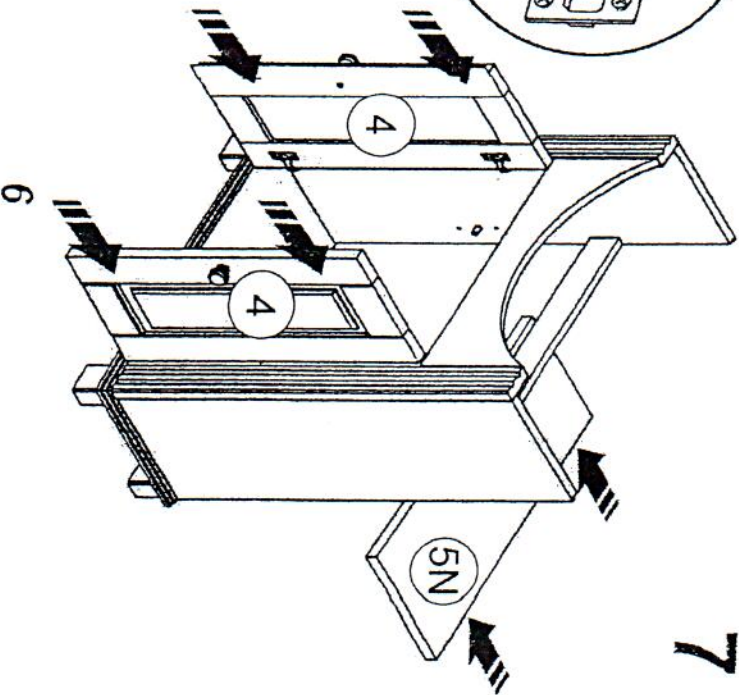
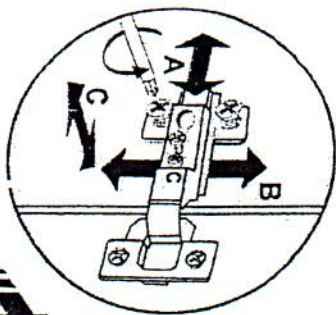


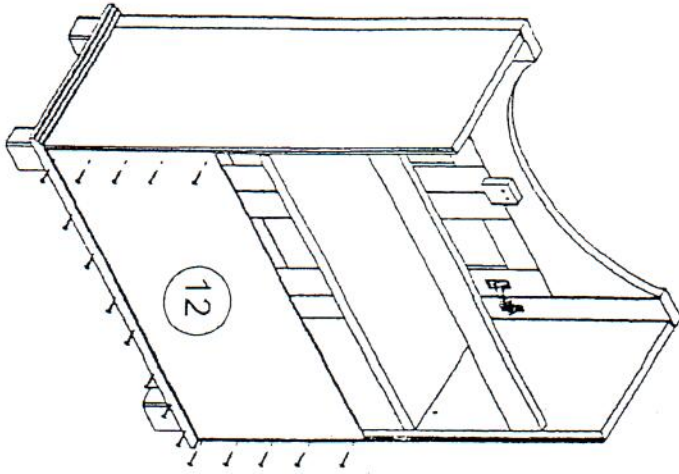
5



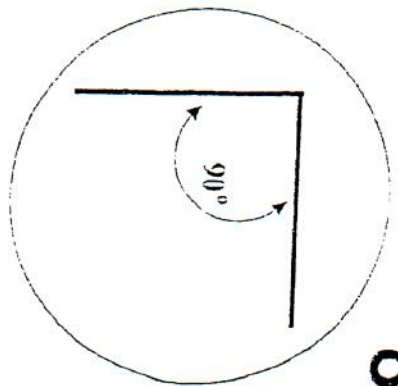
X2

6





7



8