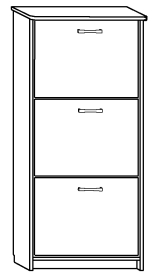




# ATHENA 3/60L

- 59 + 131 - 20



x 20  a	x 8  b	x 8  c	x 6  d	x 6  e	x 3  f		
x 2  g	x 4  h	x 3  j	x 2  k	x 40 (3,5x16)  l	x 18 (6,2x16)  m	x 2  n	x 50  o
x 3 kpl.  i		x 1 (1210 mm)  p		 40 min			

**1** - FAZY MONTAŻU

**A** - OZNACZENIE ELEMENTÓW

**a** - OZNACZENIE AKCESORIÓW

**1**

x 4  
  
a

x 2  
  
b



**2**

x 14  
  
a

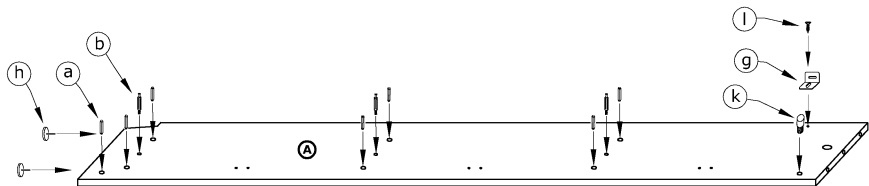
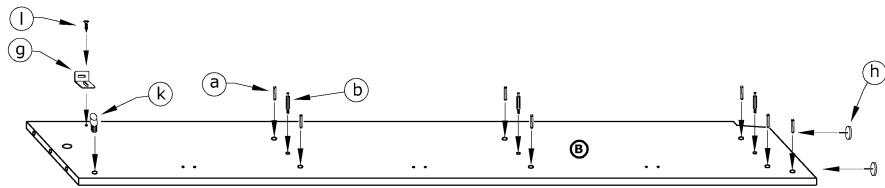
x 6  
  
b

x 2  
  
g

x 4  
  
h

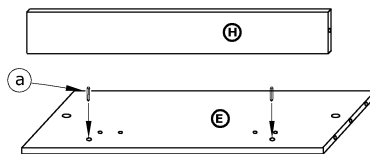
x 2  
  
k

x 2  
(3,5x16)  
  
l



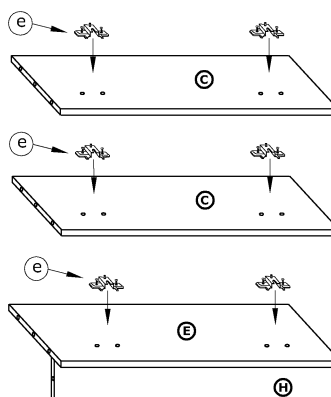
**3**

x 2  
  
a



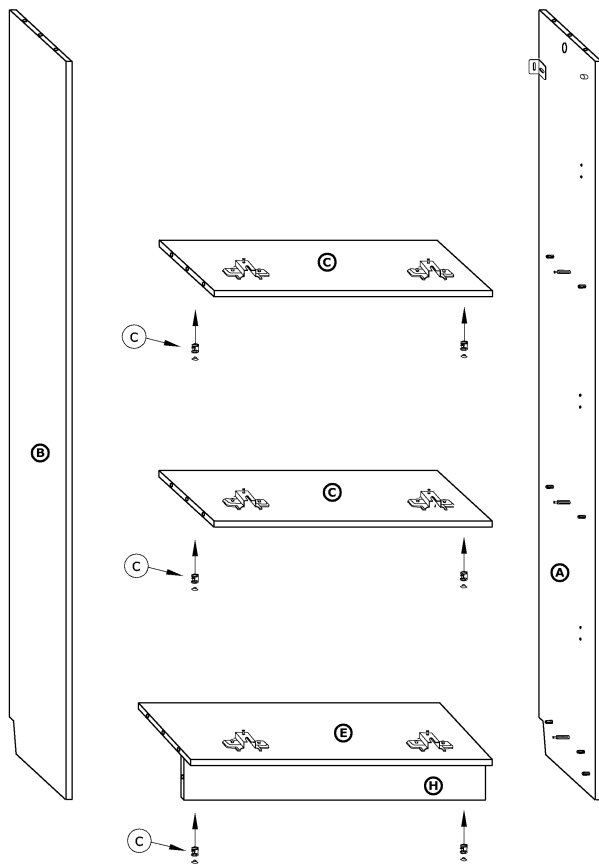
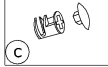
**4**

x 6  
  
e



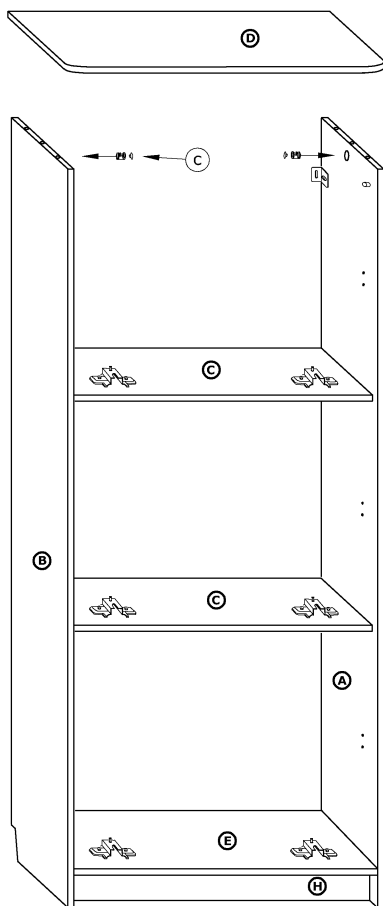
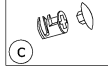
5

x 6



6

x 2



7

x 50

x 1

(1210 mm)

