
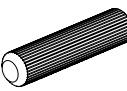
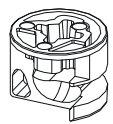

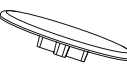
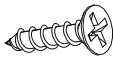
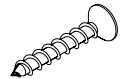
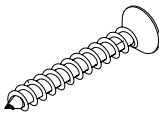
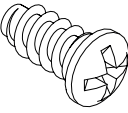
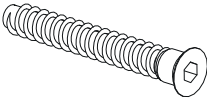
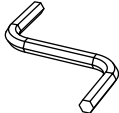


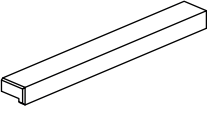
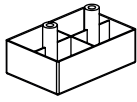
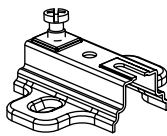
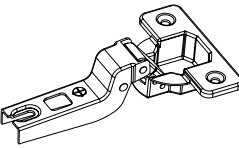
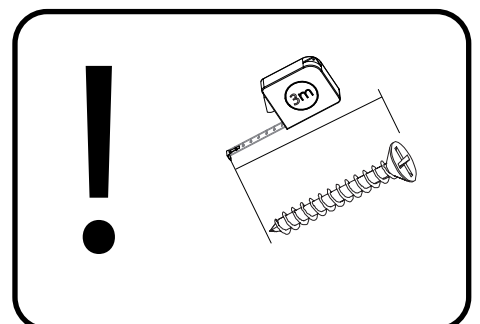


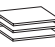



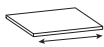

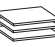

AVO 17

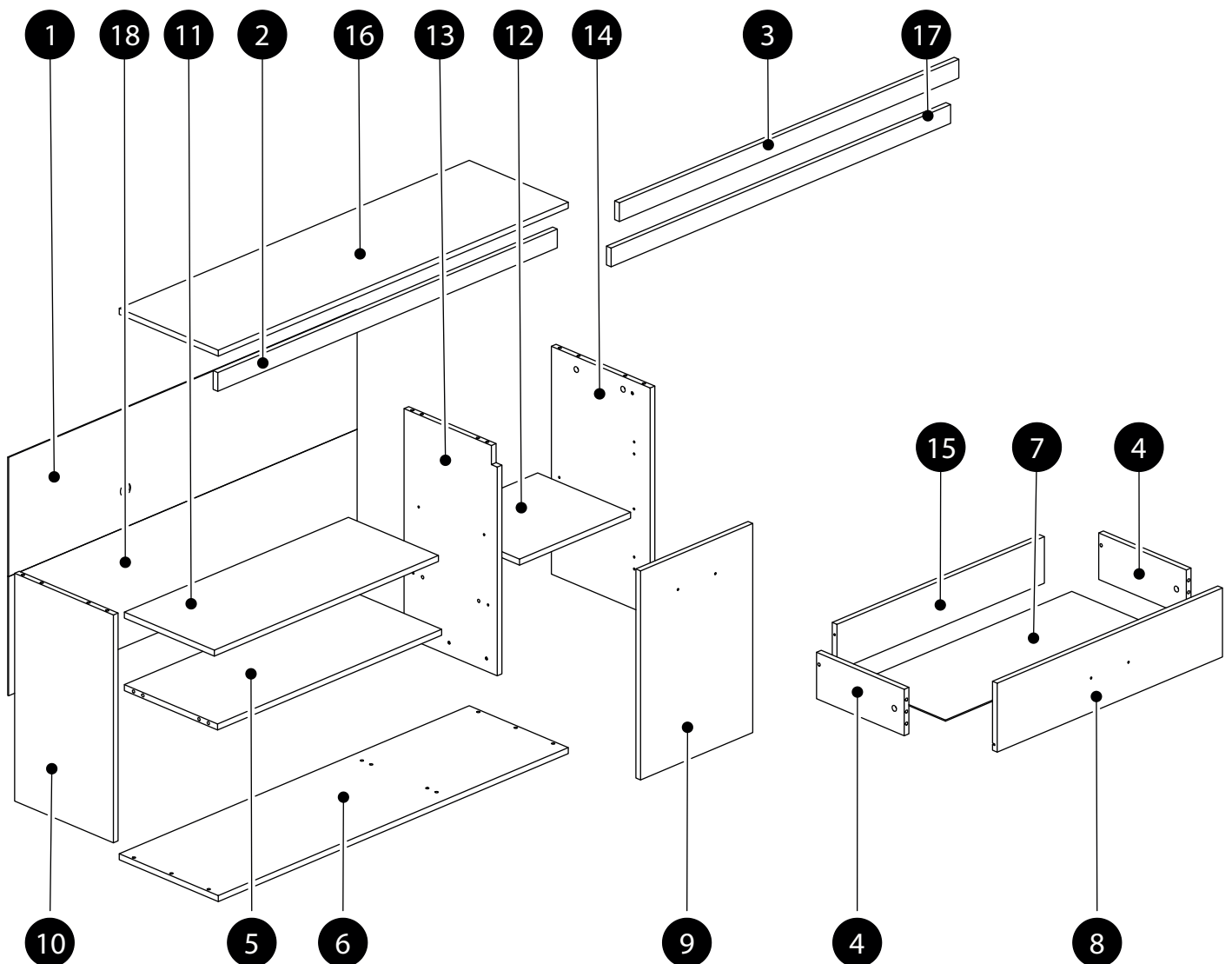
<p>GW1 x 48 1,4x25</p> 	<p>K1 x 20 8x32</p> 	<p>B2 x 12 h-12</p> 
<p>ZJ1 x 12 L-43</p> 	<p>ZM1 x 8 ø18</p> 	<p>WT1 x 22 3,5x15</p> 
<p>WT35 x 6 3x20</p> 	<p>WT18 x 4 4x30</p> 	<p>WE2 x 4 EK6,3x13B</p> 
<p>KT1 x 6 6,3x50</p> 	<p>x 1</p> 	<p>KT35 x 3 35x35</p> 
<p>PO2 x 8 ø5</p> 	<p>U2M x 2 L-158</p> 	<p>ST4 x 5 60x40x20</p> 
<p>PK4 x 2 H-4</p> 	<p>ZP9 x 2 WEWN</p> 	

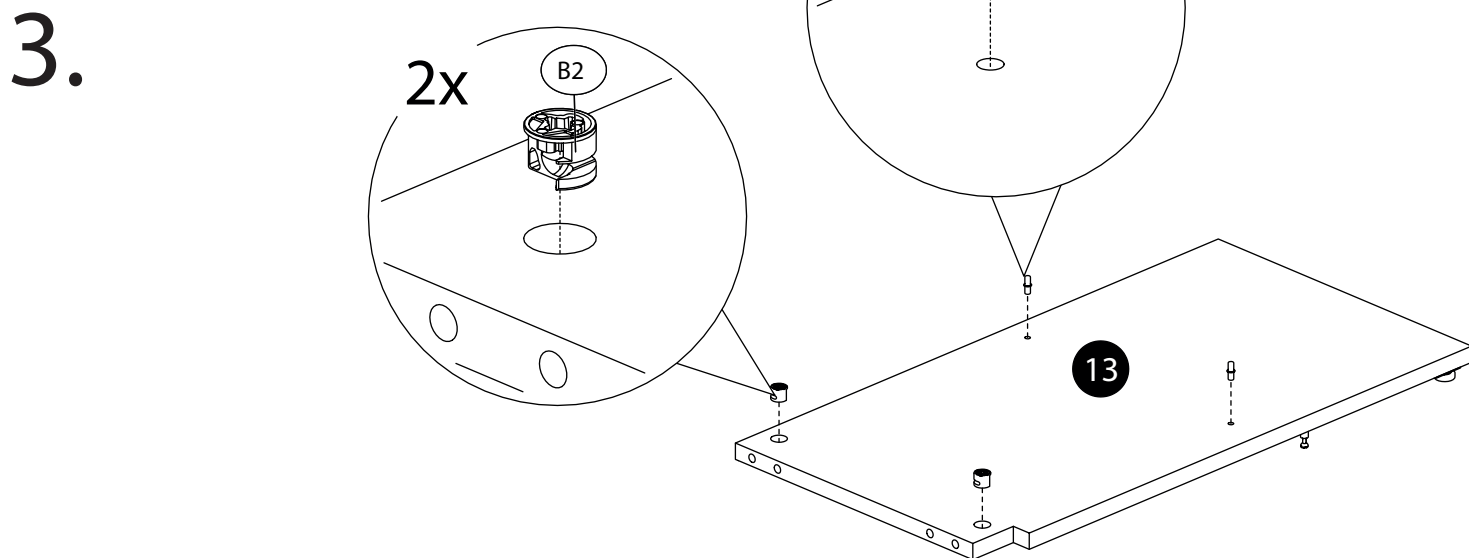
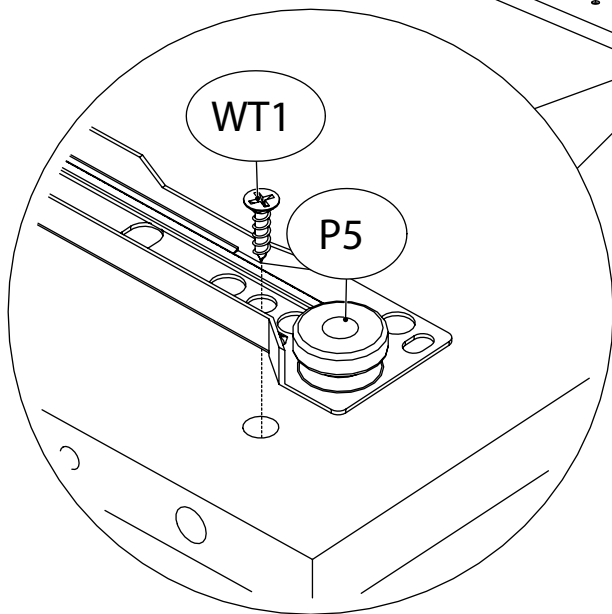
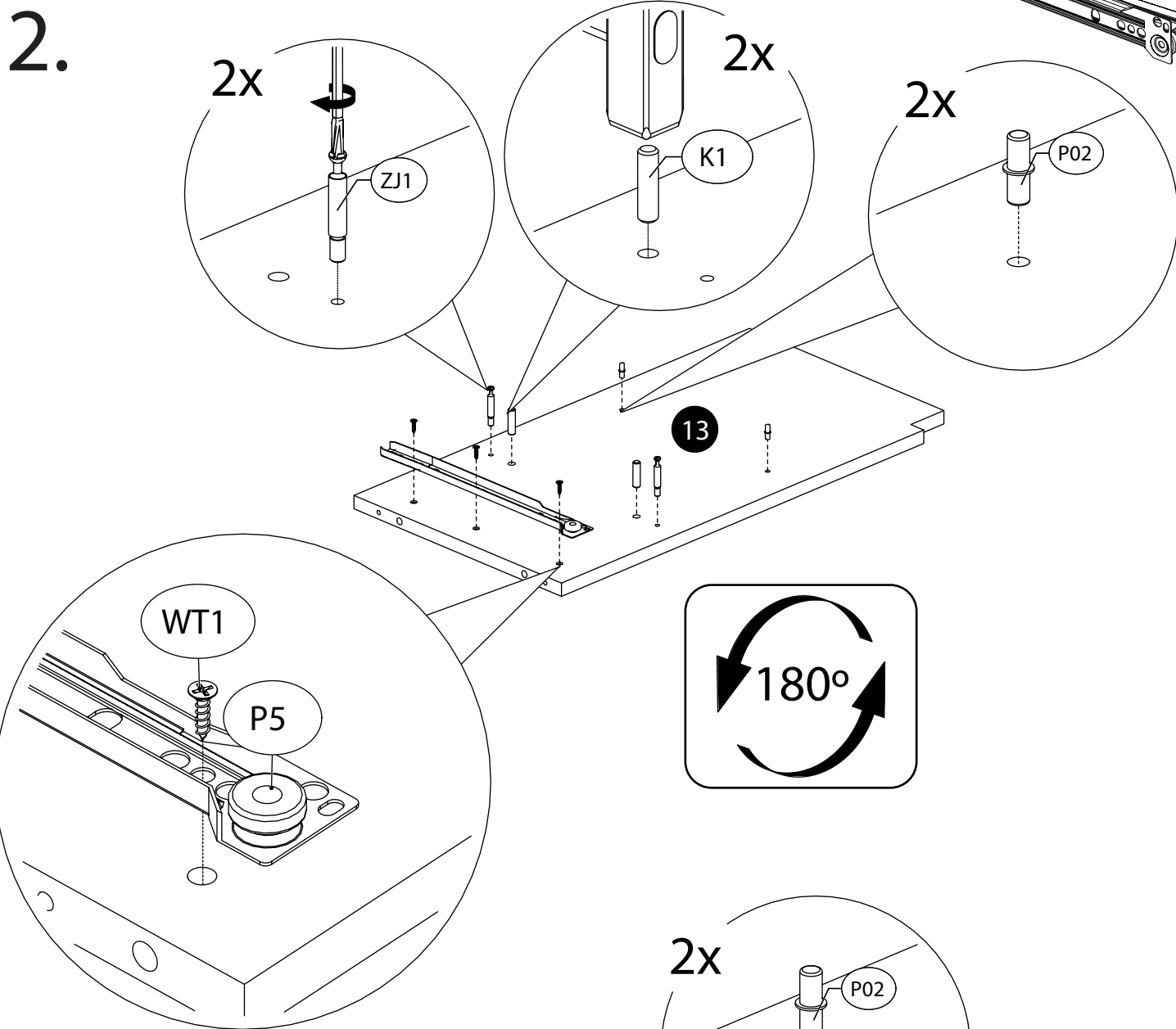
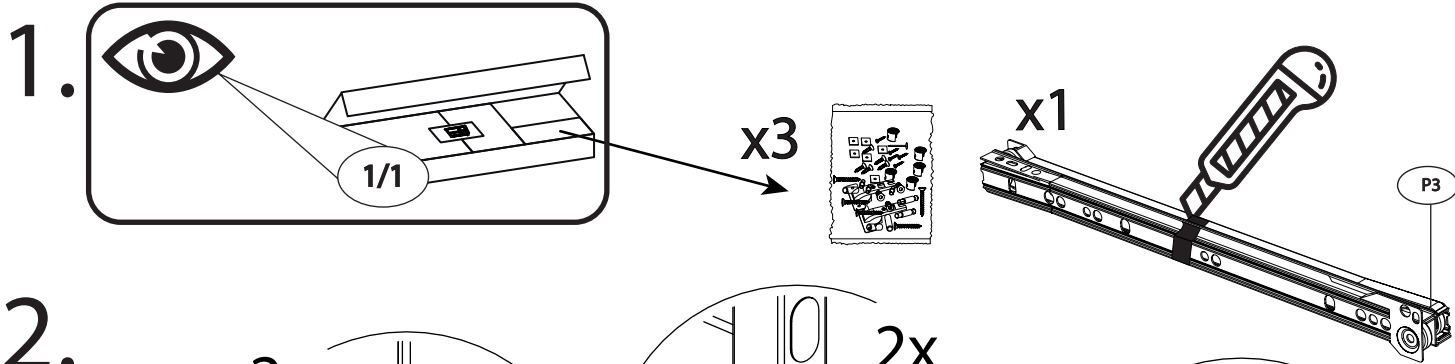


AVO 17

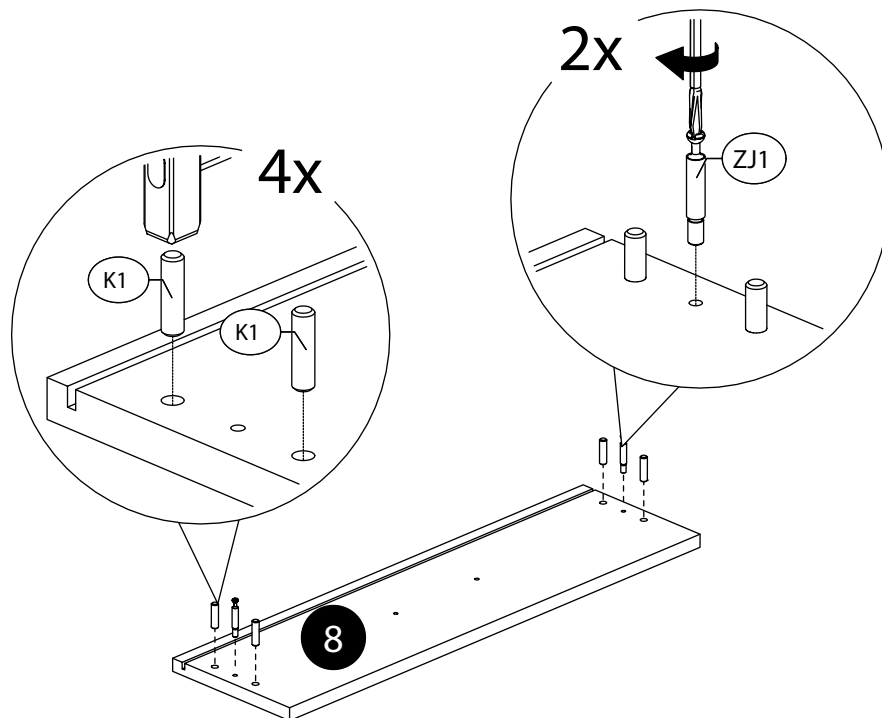
	CODE				
1	Avo17HDF_01	1193	318	1	1/1
2	Avo17_14	1162	50	1	1/1
3	Avo17_15	1162	50	1	1/1
4	Avo17_11	300	124	2	1/1
5	Avo17_06	767	319	1	1/1
6	Avo17_02	1198	339	1	1/1
7	Avo17HDF_02	737	305	1	1/1
8	Avo17_10	771	184	1	1/1
9	Avo17_09	384	558	1	1/1
10	Avo17_03	608	338	1	1/1

	CODE				
11	Avo17_07	767	308	1	1/1
12	Avo17_08	380	318	1	1/1
13	Avo17_05	608	319	1	1/1
14	Avo17_04	608	338	1	1/1
15	Avo17_12	710	124	1	1/1
16	Avo17_01	1198	339	1	1/1
17	Avo17_13	1162	50	1	1/1
18	Avo17HDF_03	1193	318	1	1/1

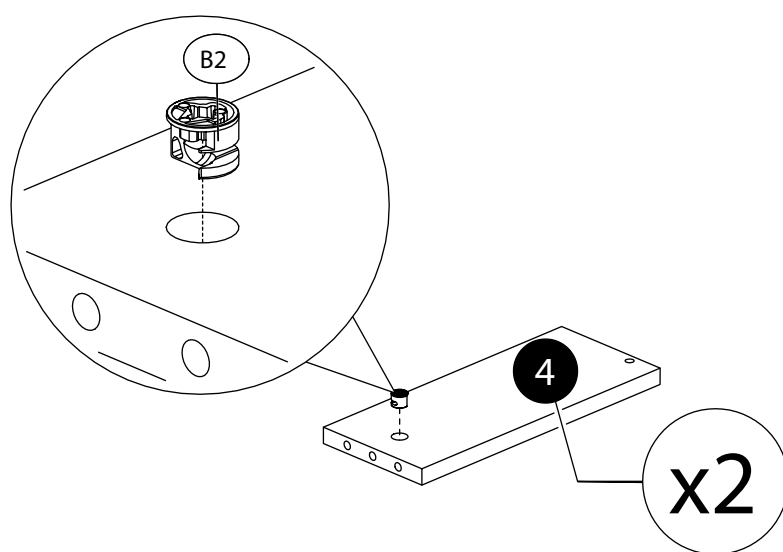




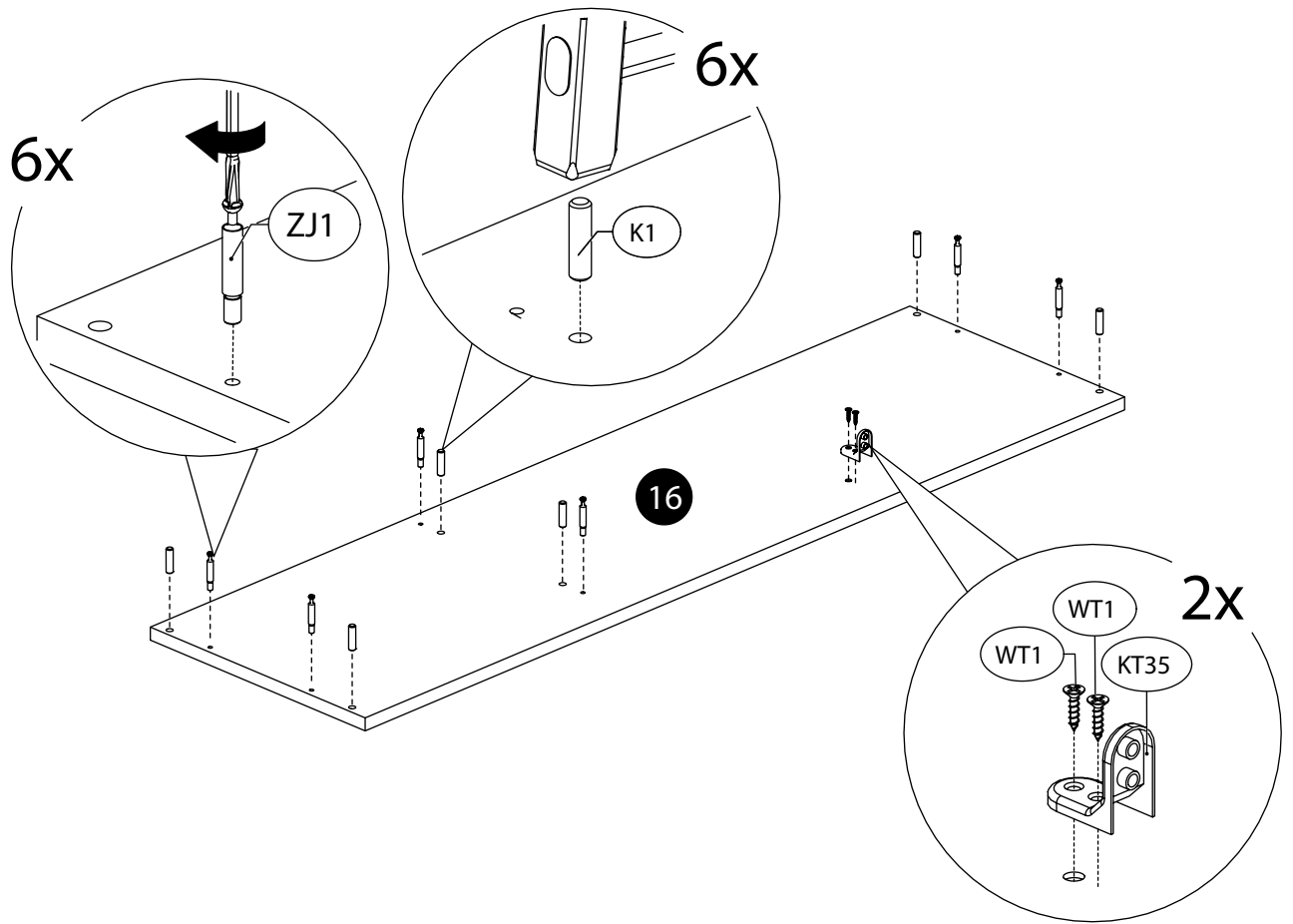
4.



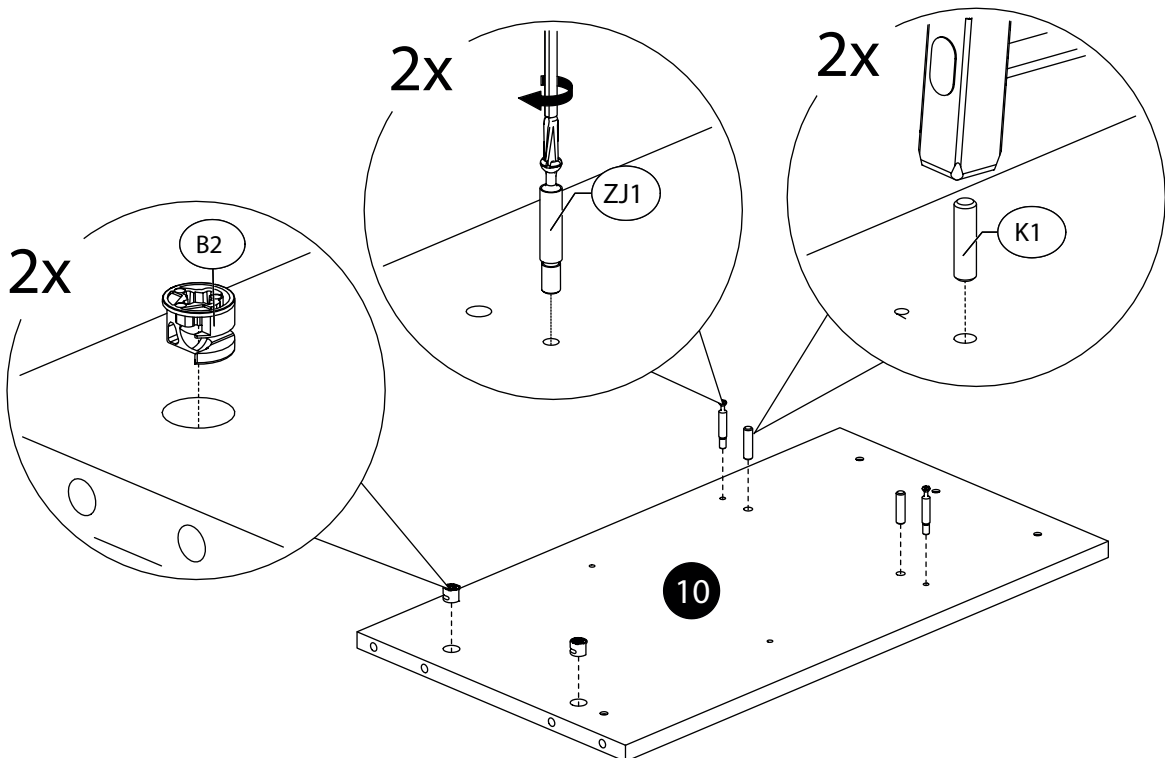
5.



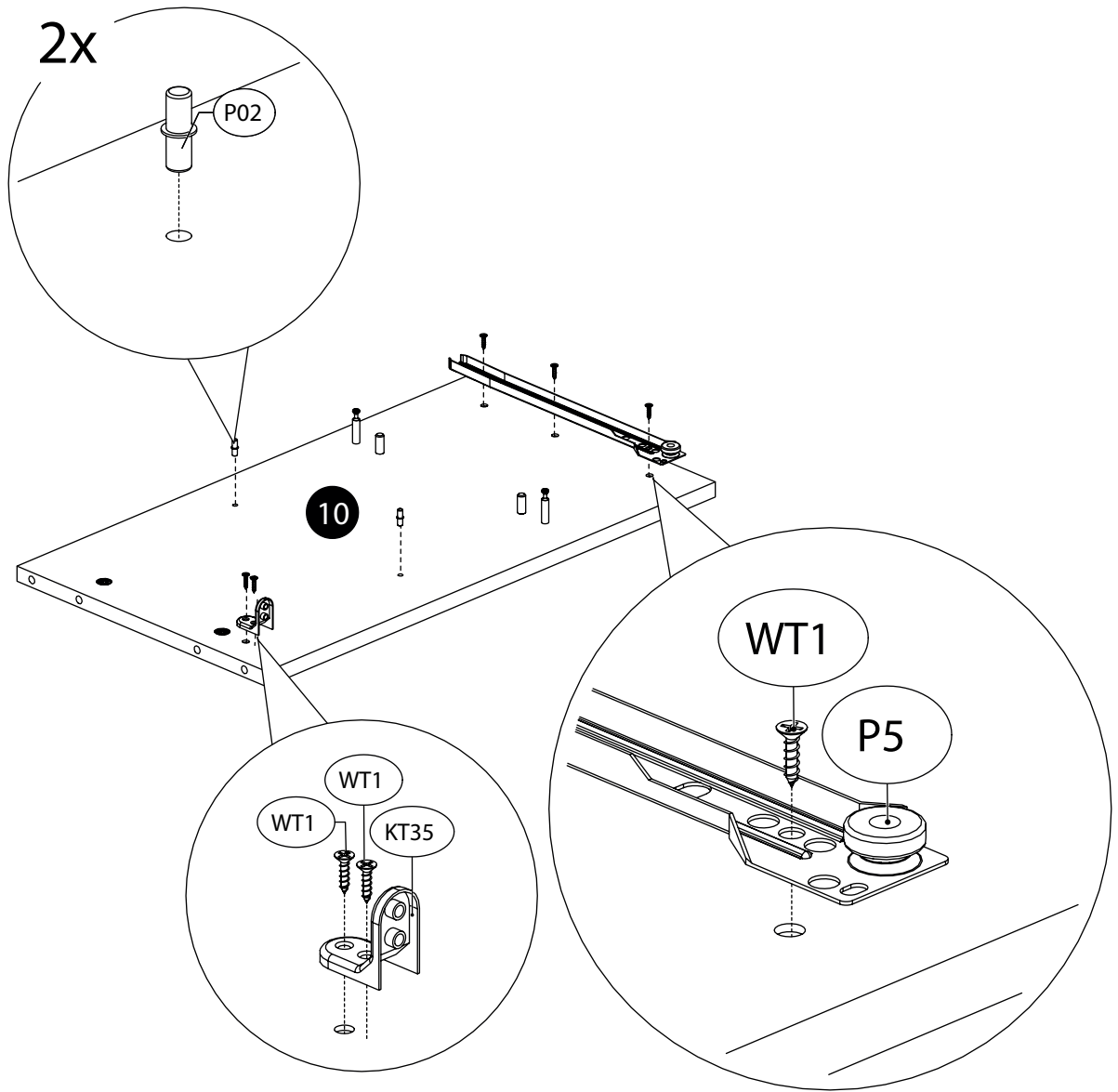
6.



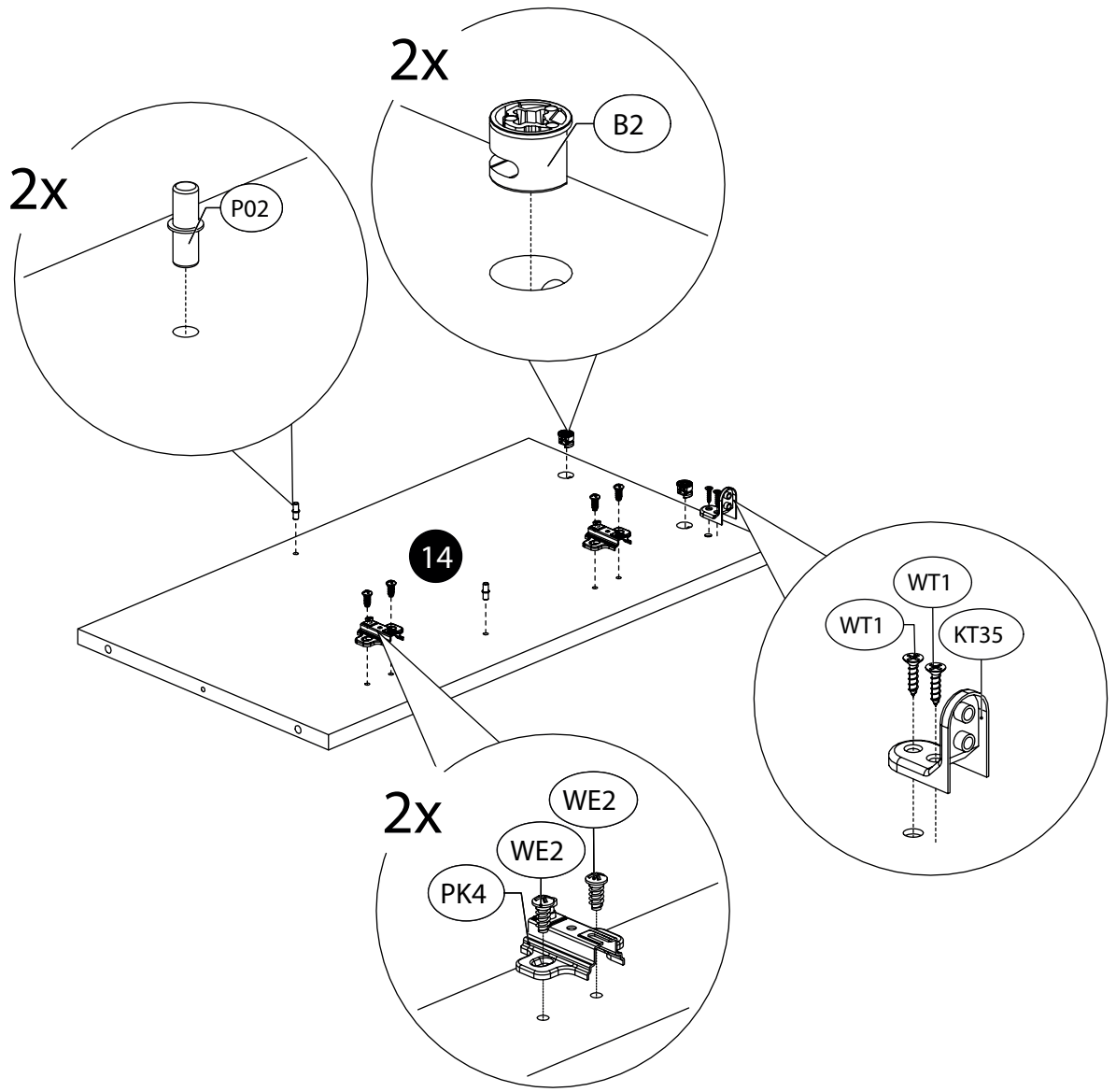
7.



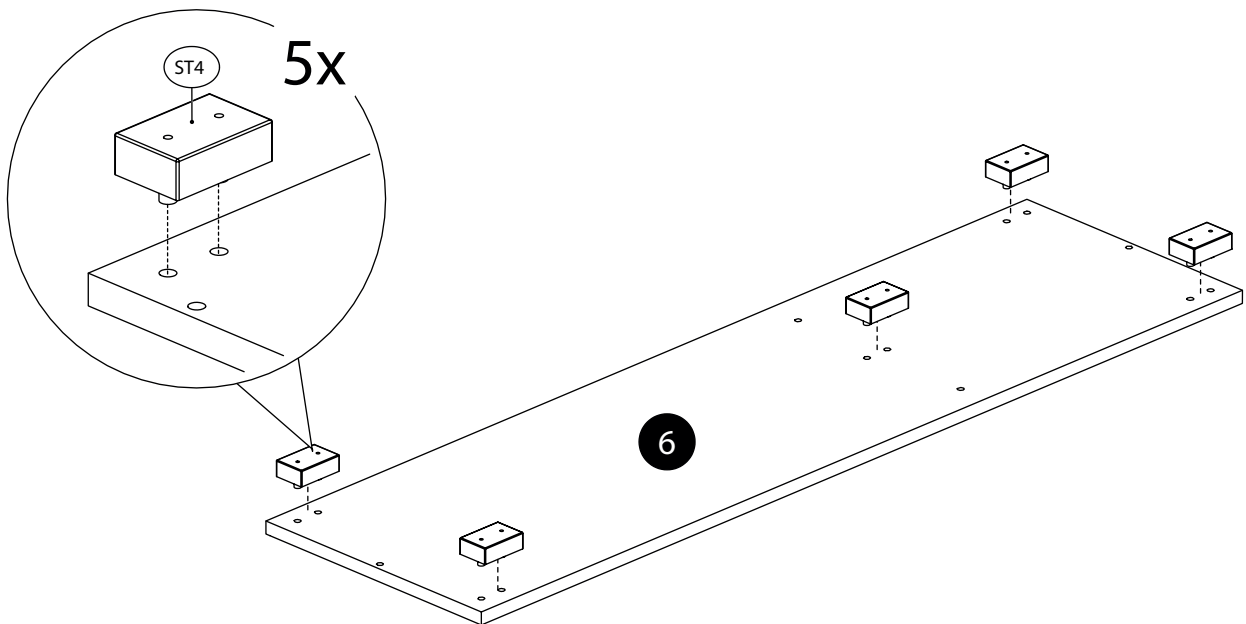
8.



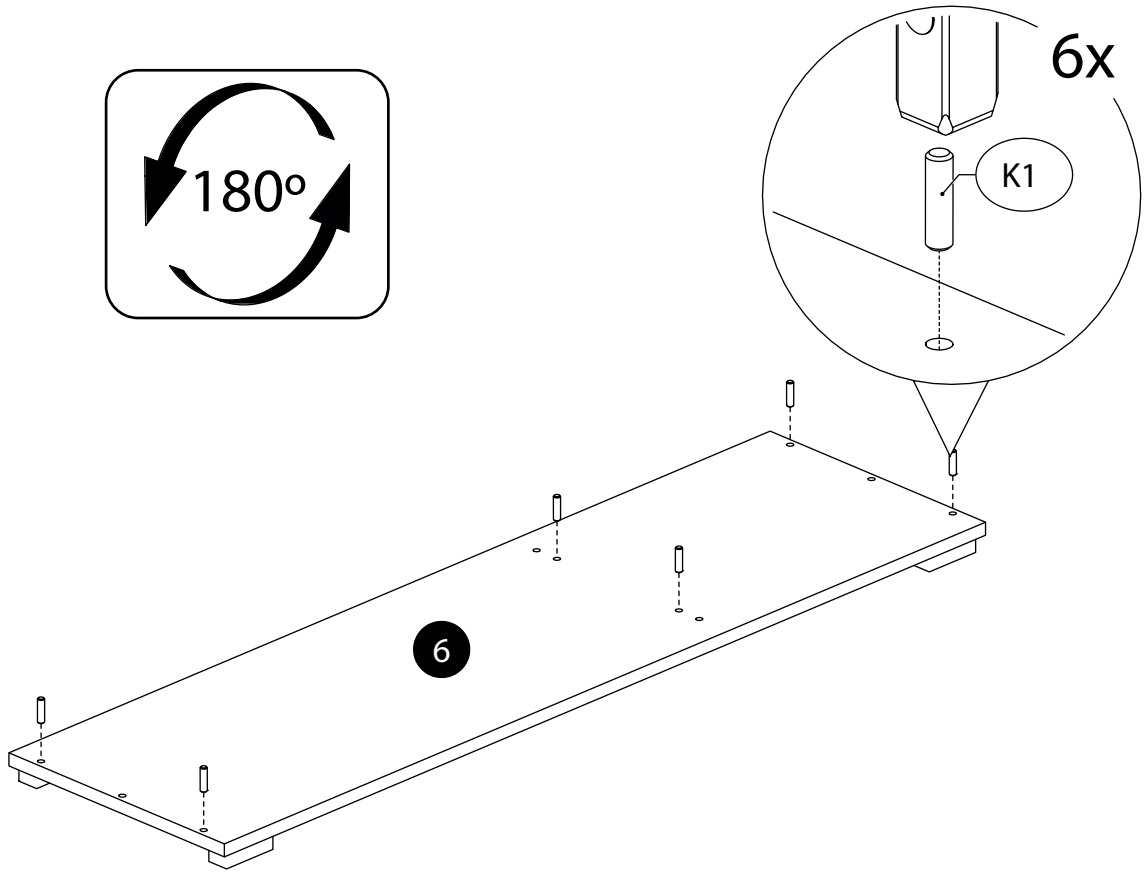
9.



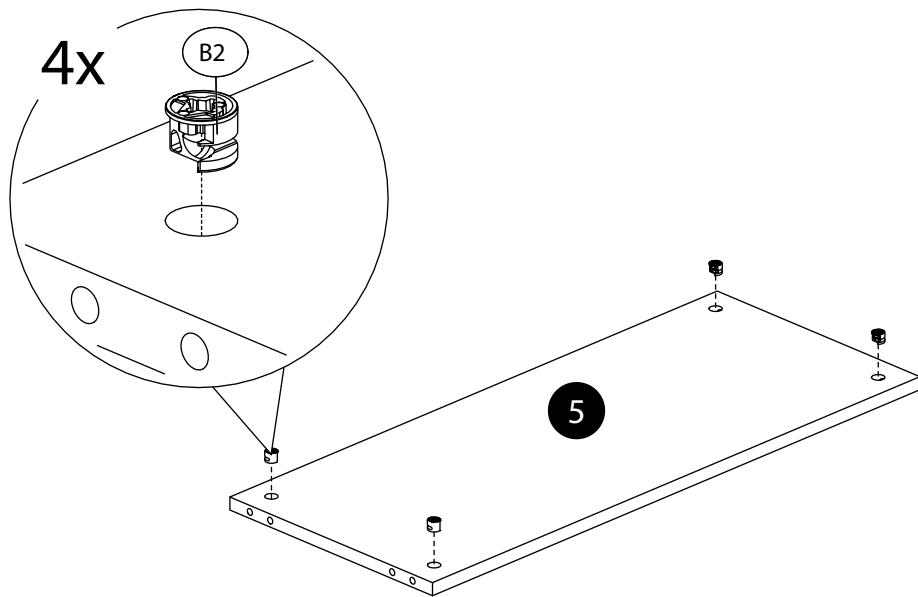
10.



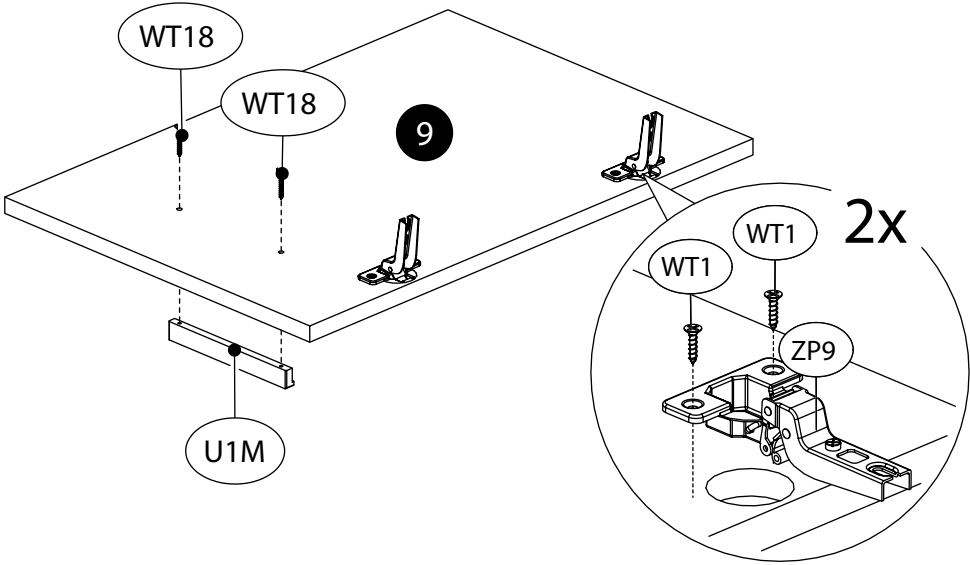
11.



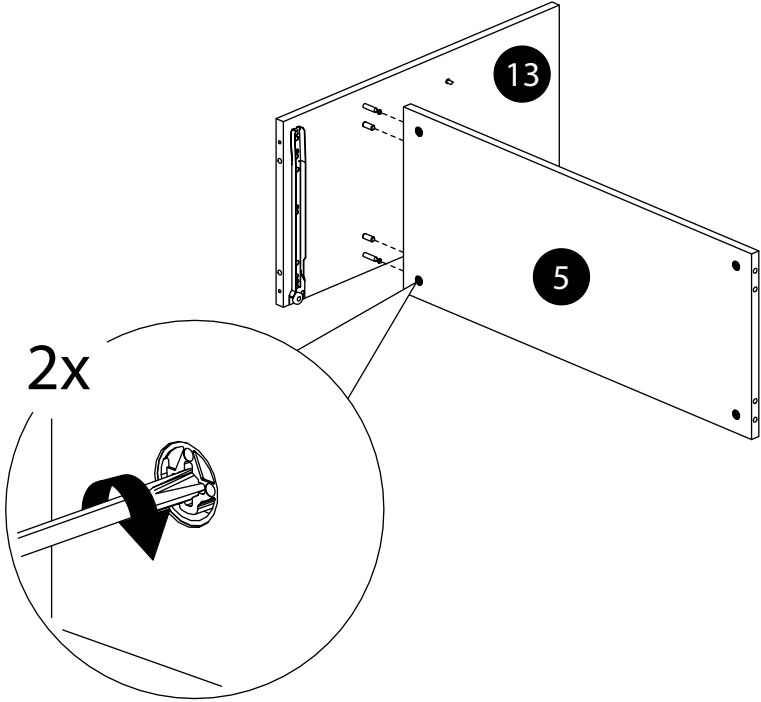
12.



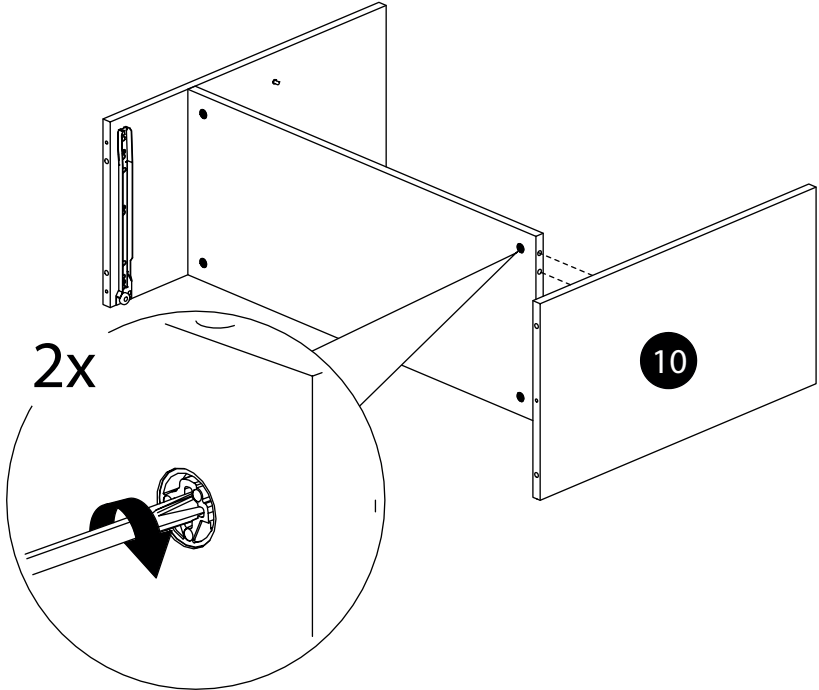
13.



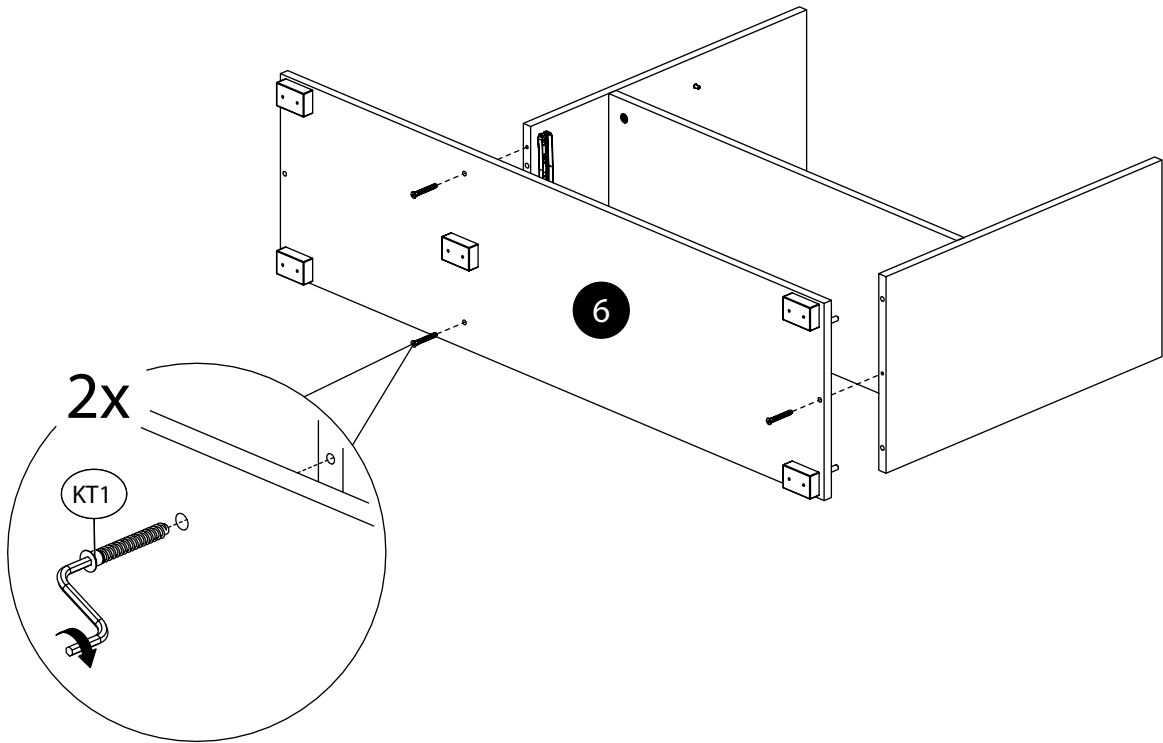
14.



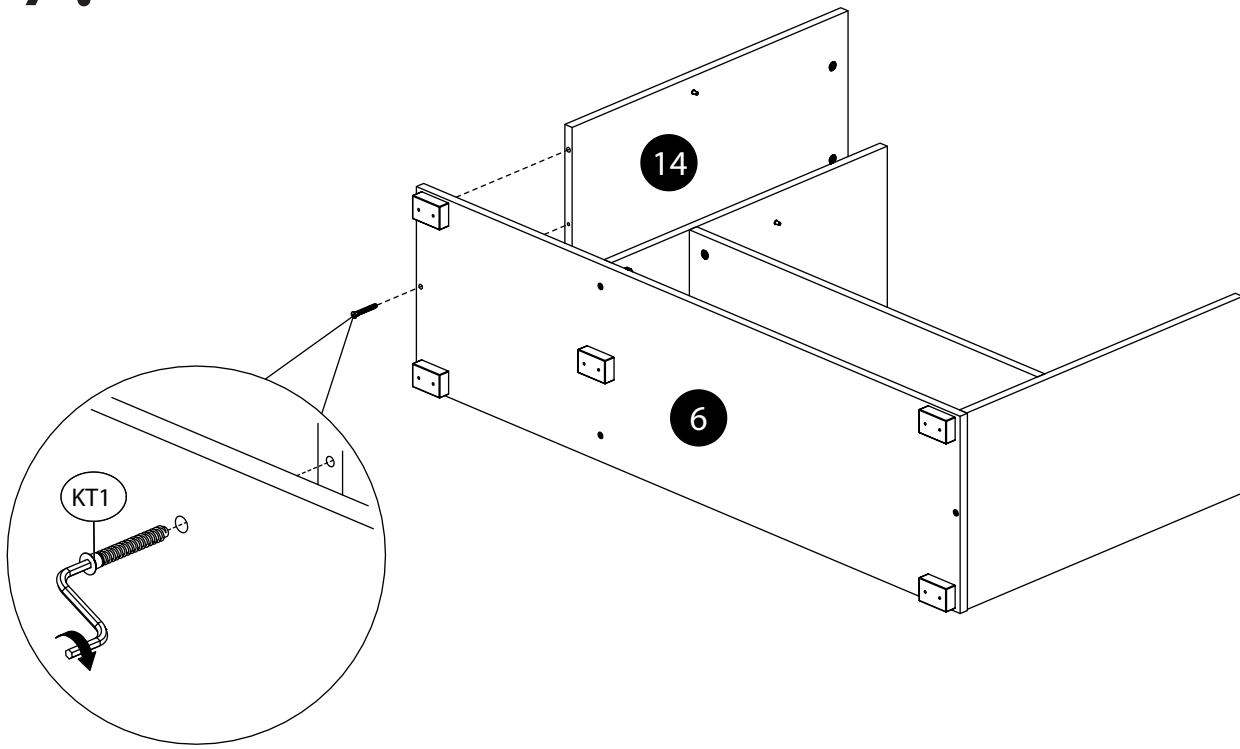
15.



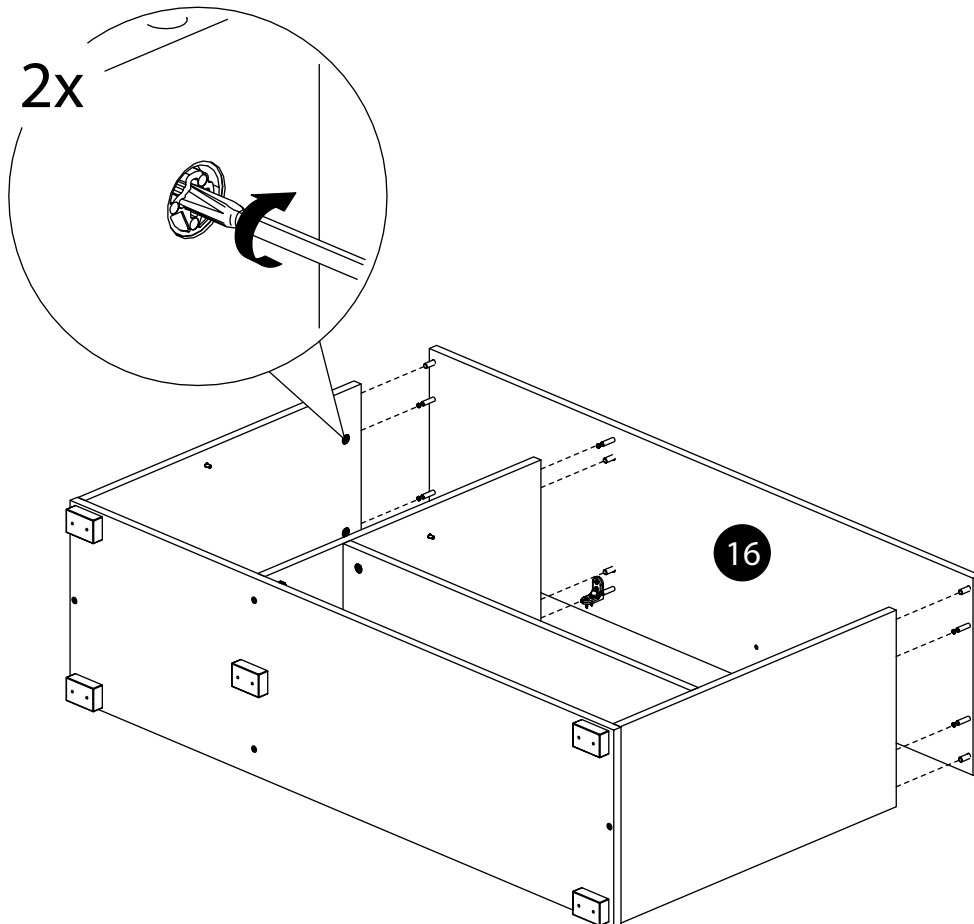
16.



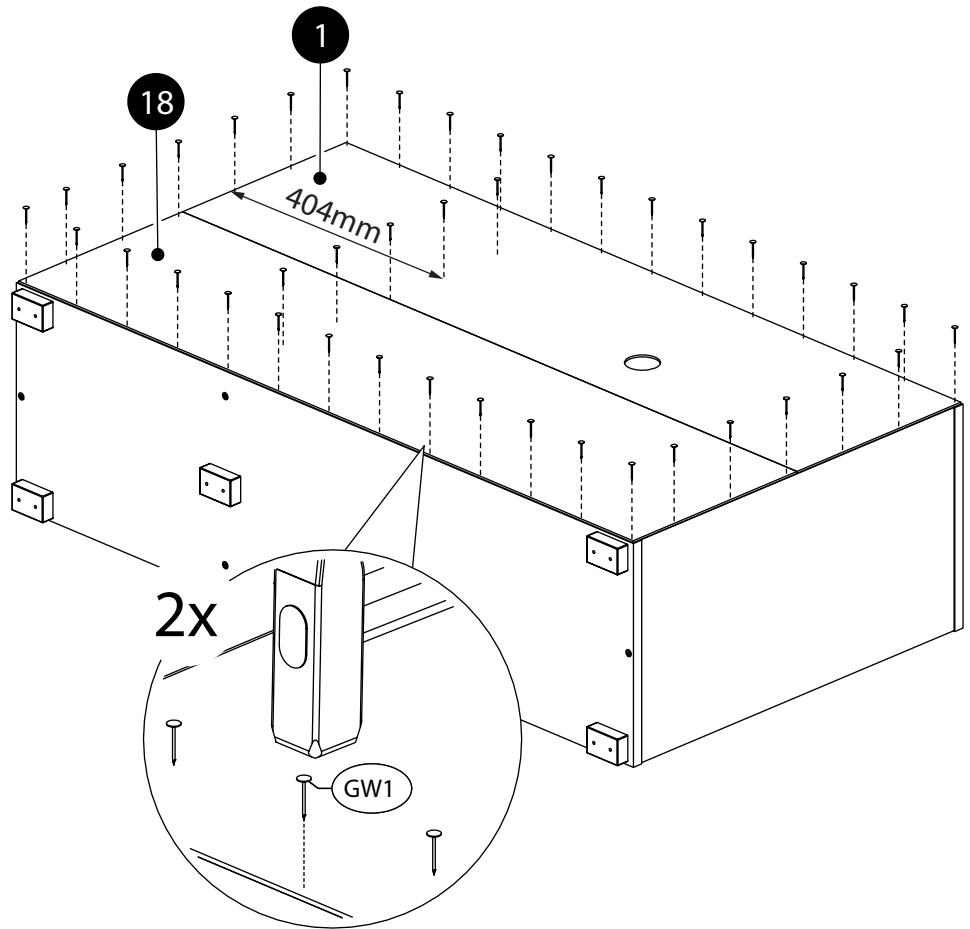
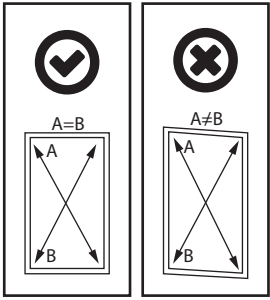
17.



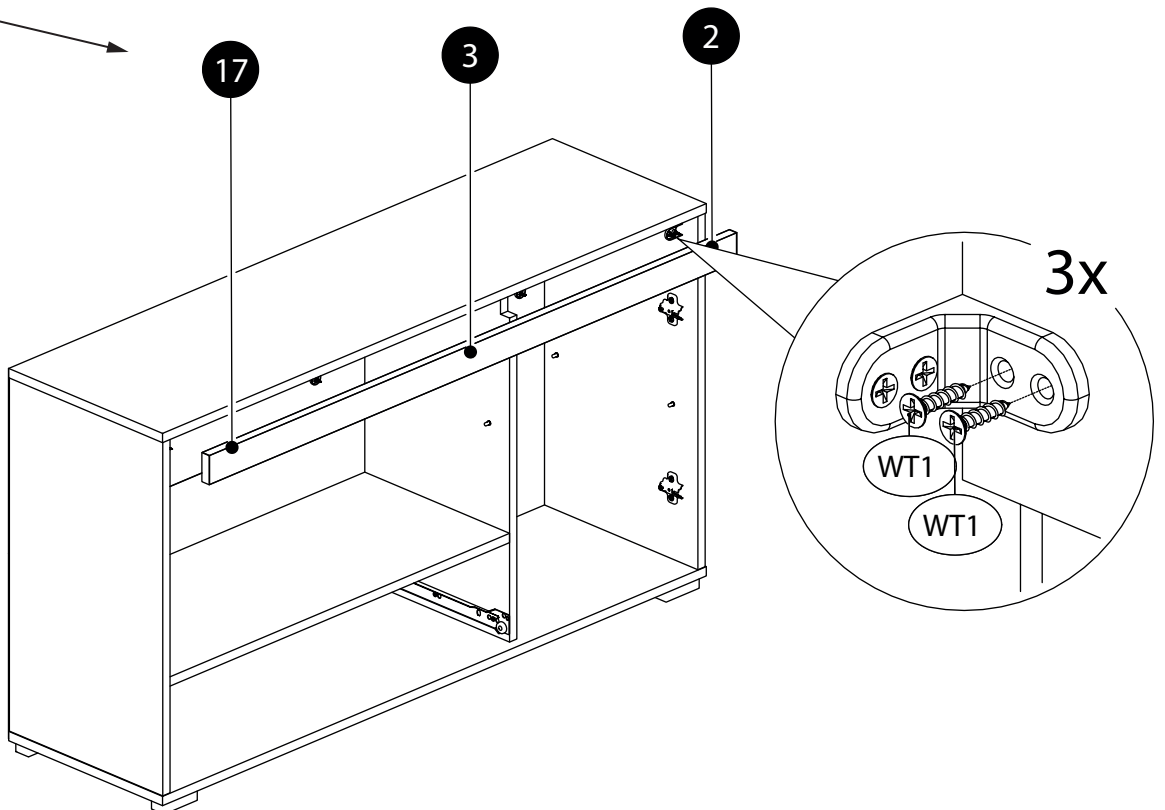
18.



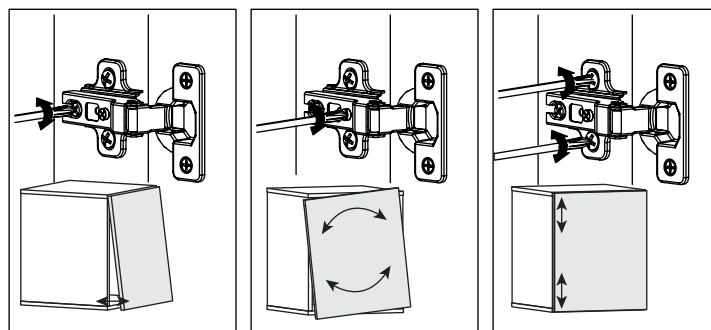
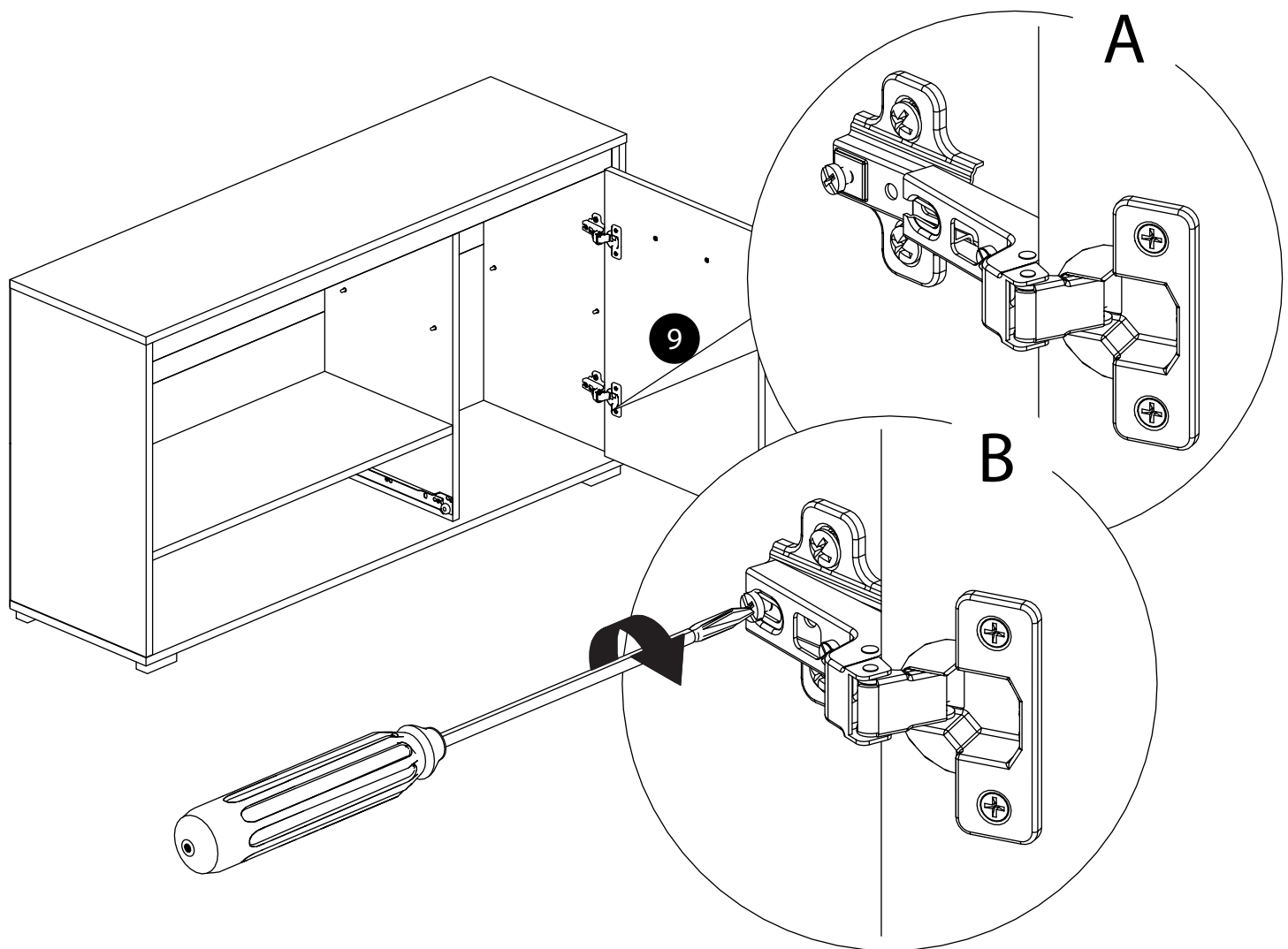
19.



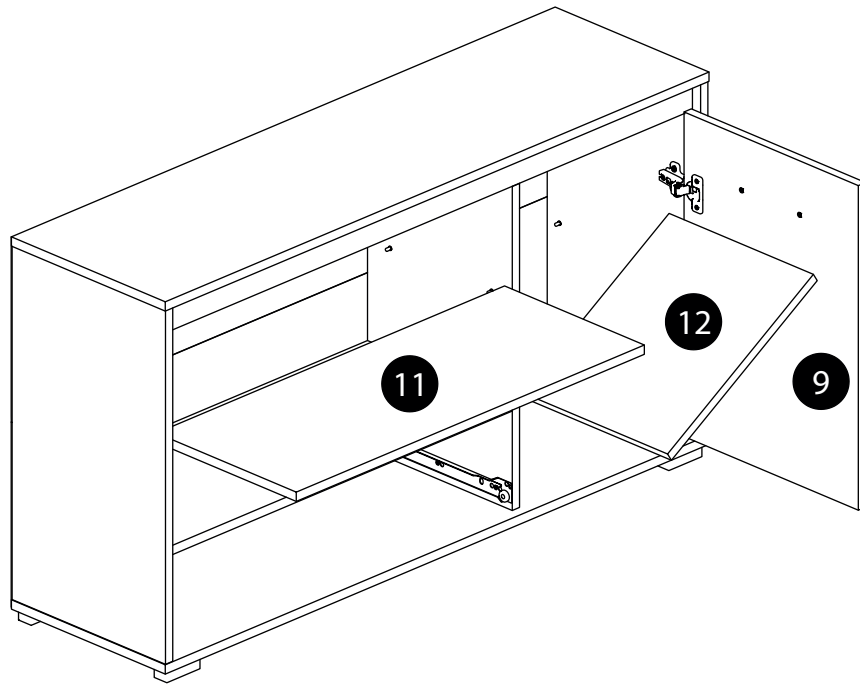
20.



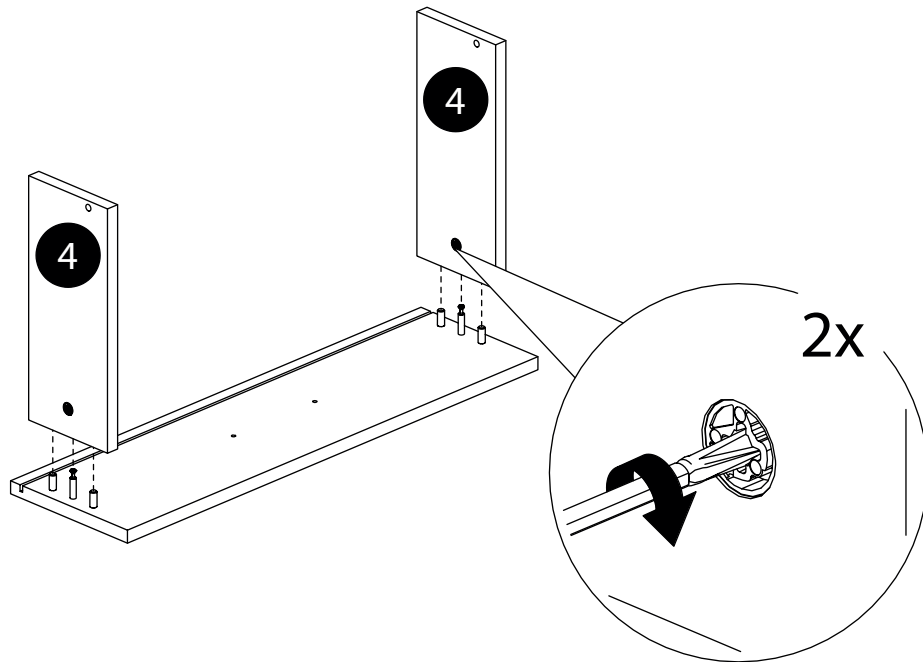
21.



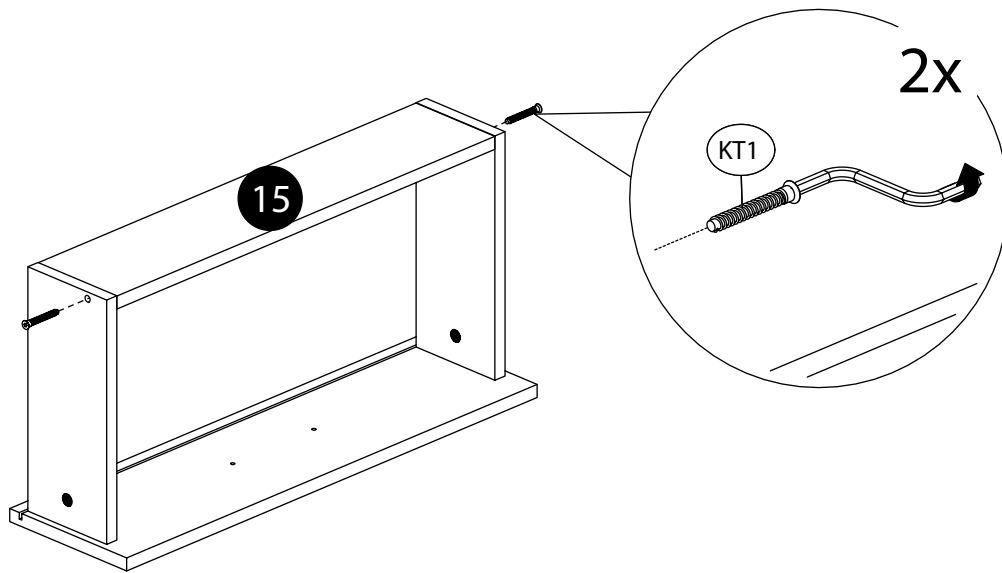
22.



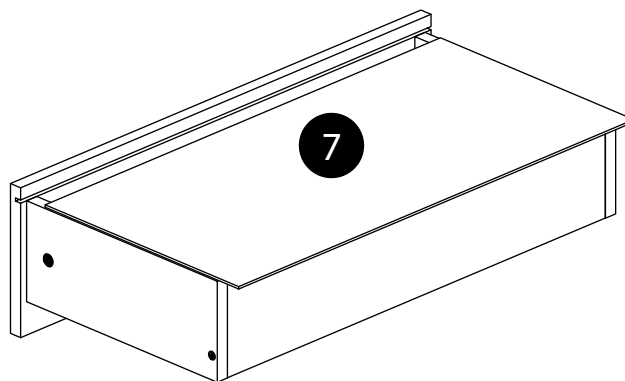
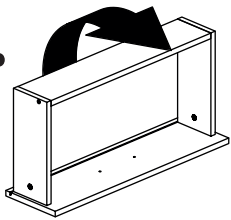
23.



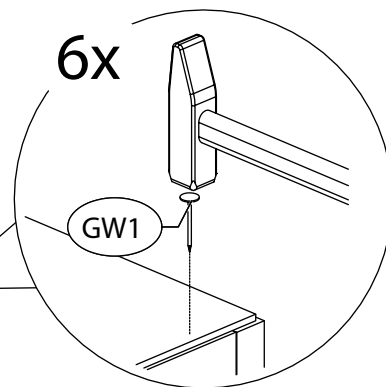
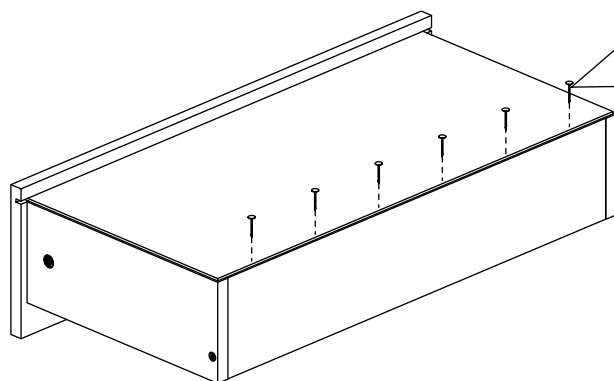
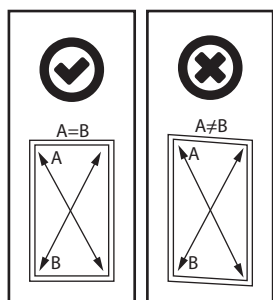
24.



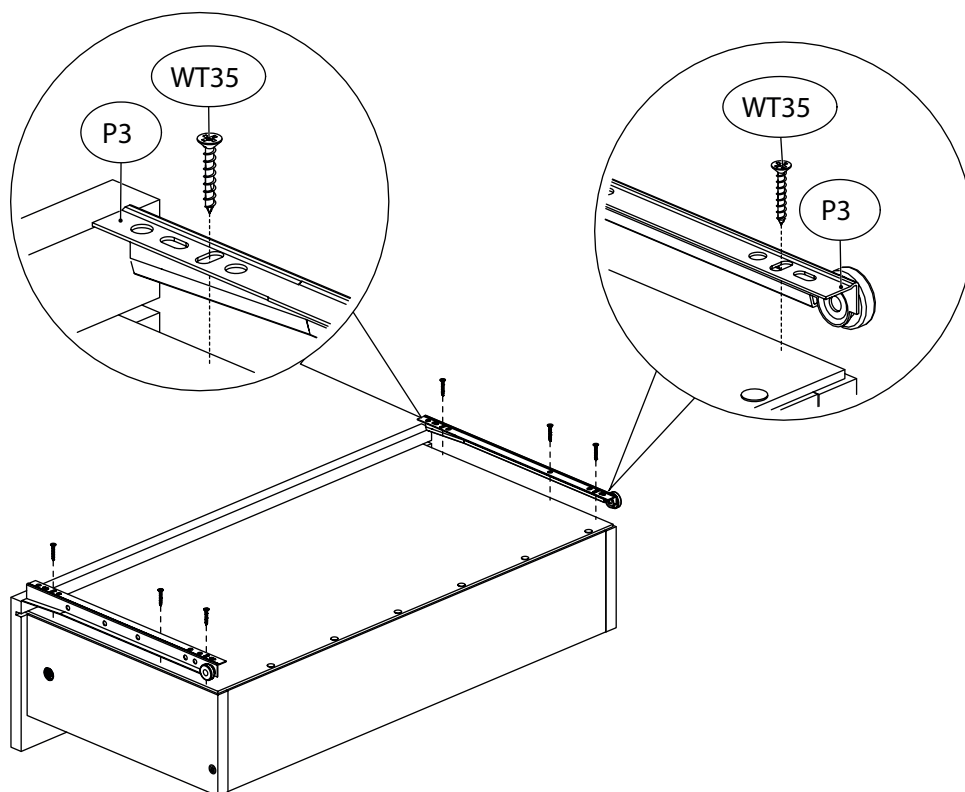
25.



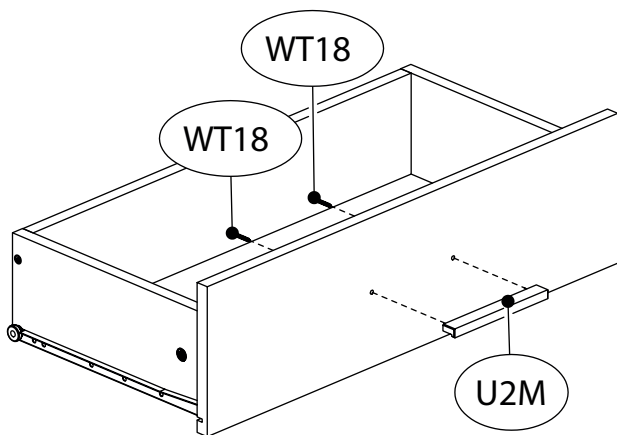
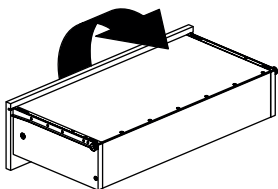
26.



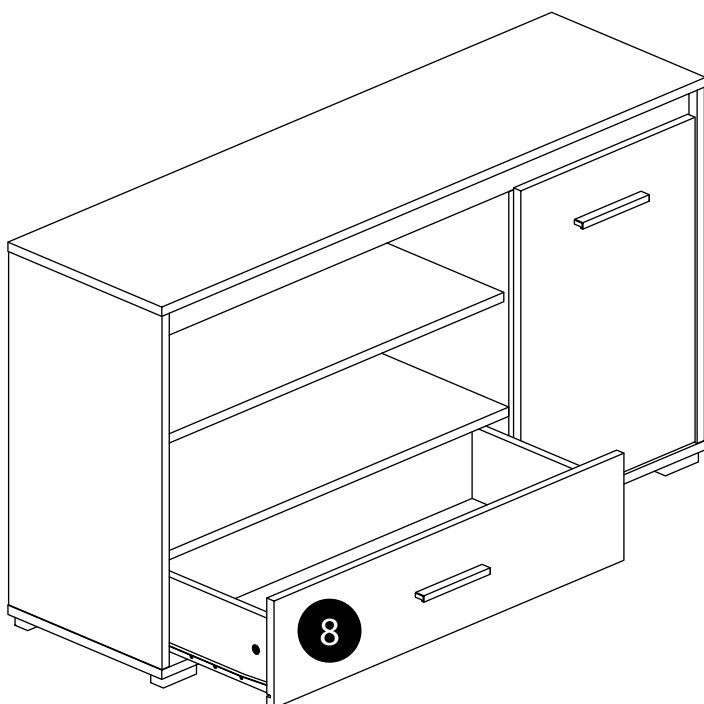
27.



28.



29.



30.

8x

