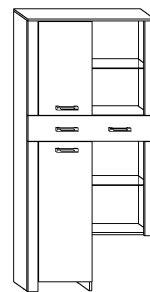




# HUG - 07 HUGO - REGAŁ WYSOKI

→ 90 ↑ 195 ↘ 40

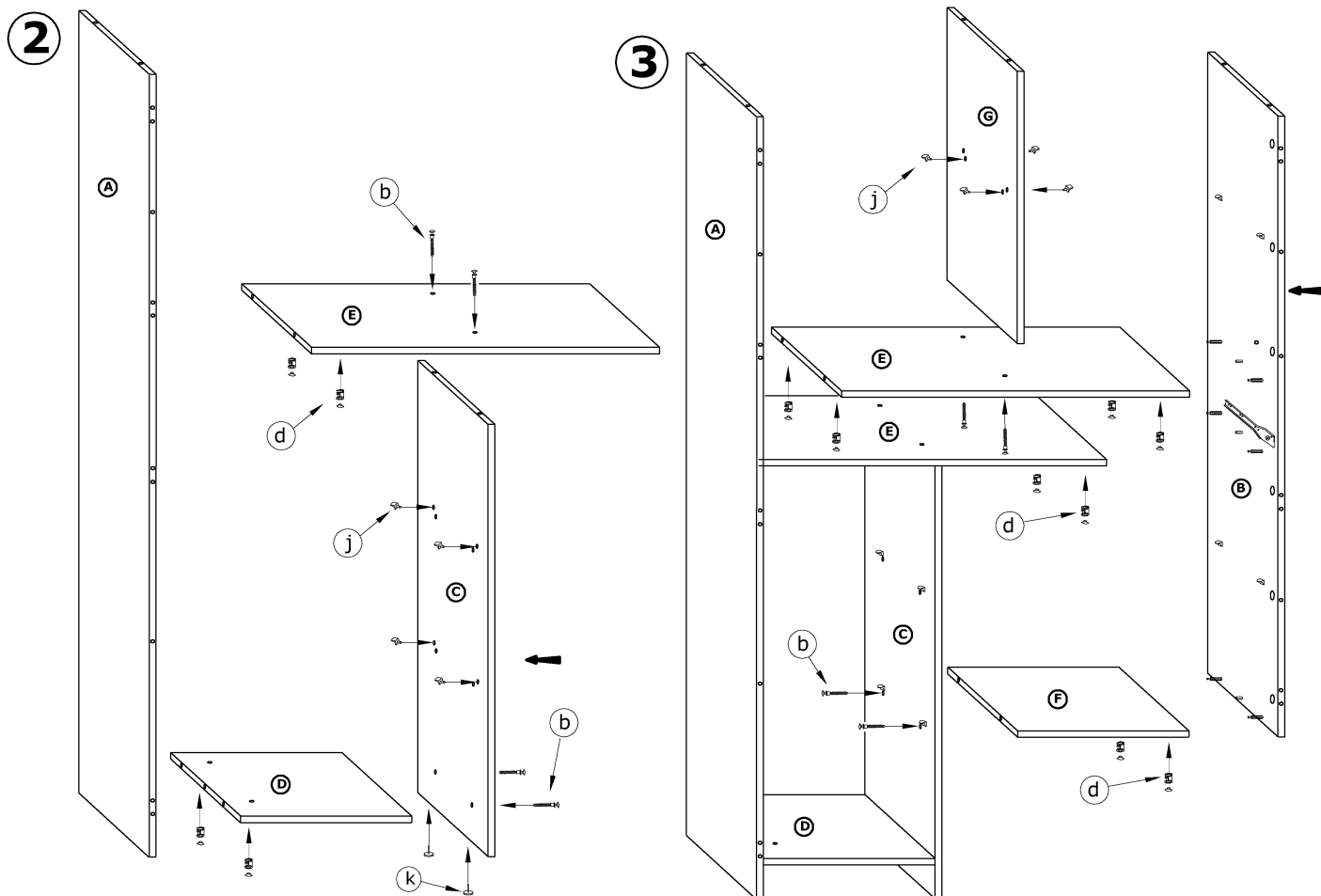
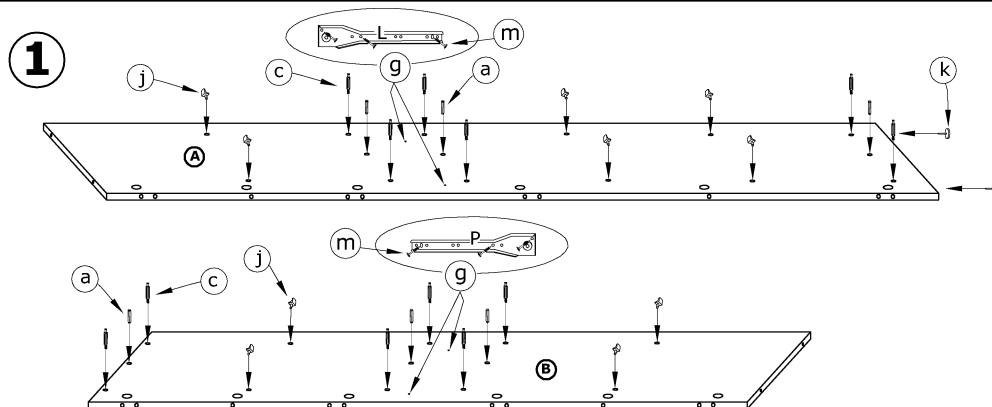


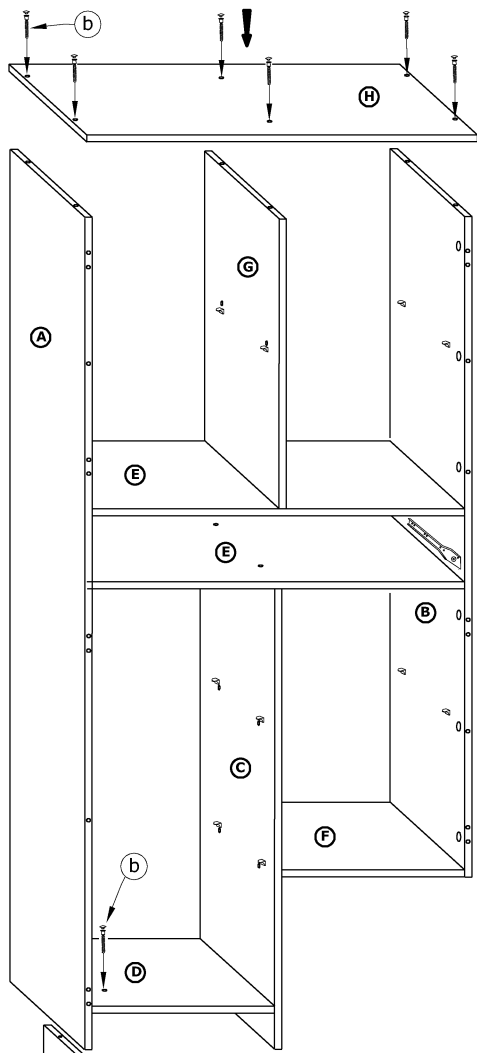
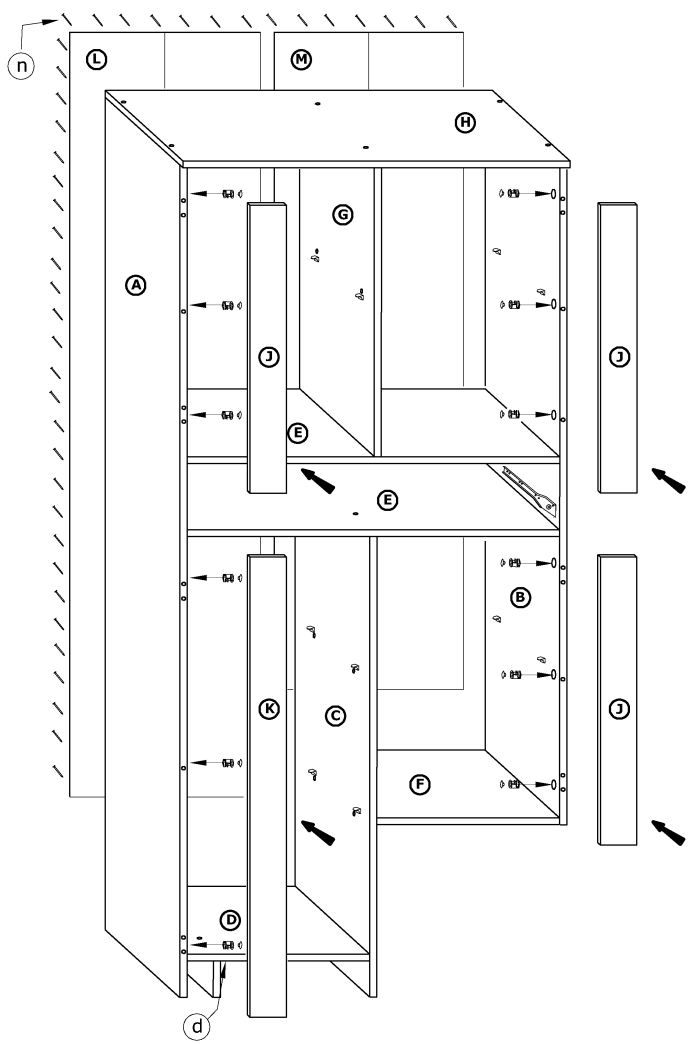
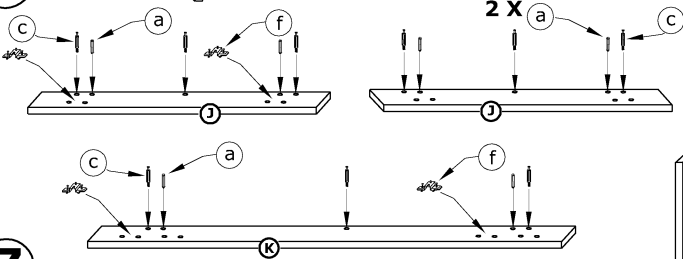
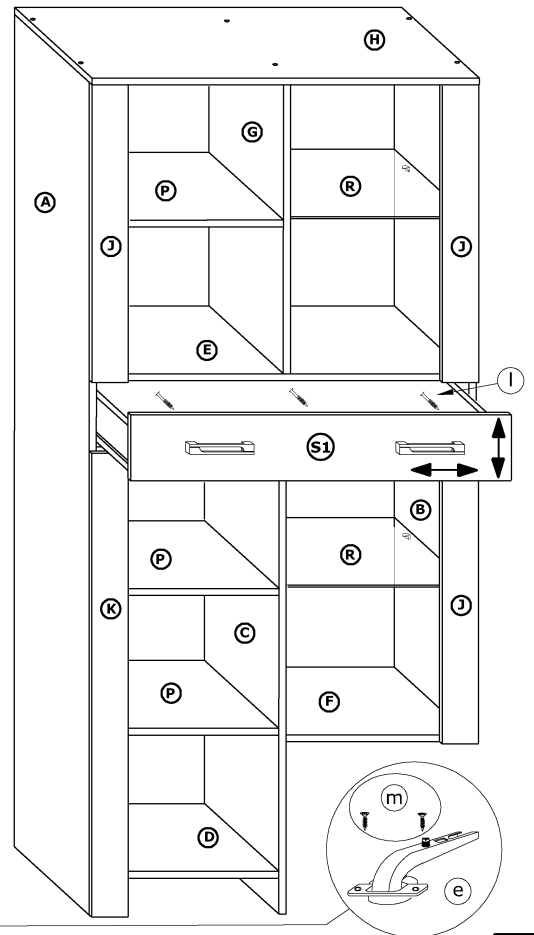
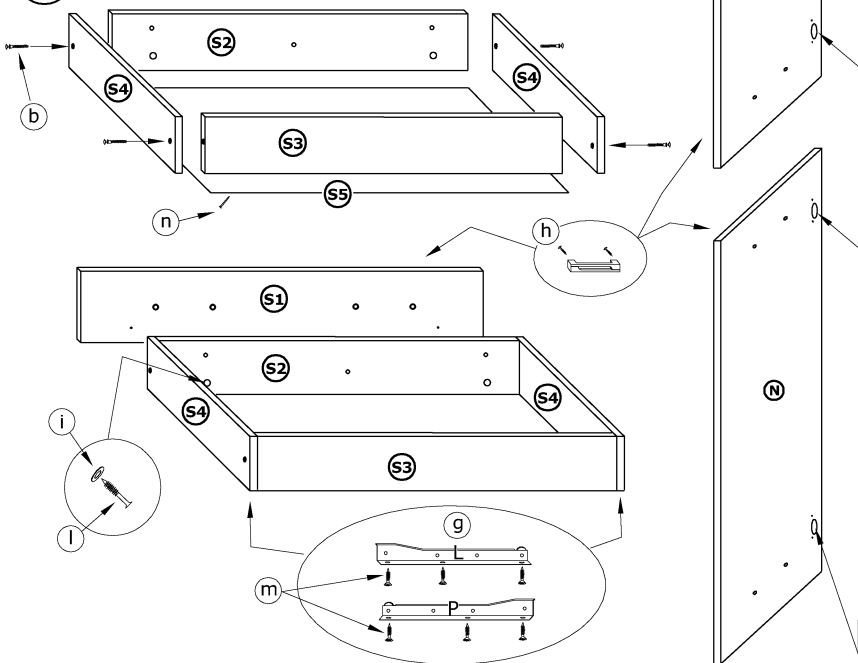
x 14  <b>a</b>	x 20  <b>b</b>	x 24  <b>c</b>	x 24  <b>d</b>	x 4  <b>e</b>	x 4  <b>f</b>		
x 4  <b>h</b>	x 2  <b>i</b>	x 20  <b>j</b>	x 4  <b>k</b>	x 5 (3,5x30)  <b>l</b>	x 20 (3,5x16)  <b>m</b>	x 110  <b>n</b>	x 1  <b>o</b>
x 1 kpl. (350 mm)  <b>g</b>						60 min 	

**1** - FAZY MONTAŻU

**A** - OZNACZENIE ELEMENTÓW

**a** - OZNACZENIE AKCESORIÓW



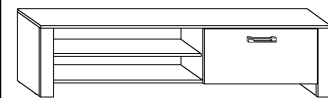
**4****6****5****8****7**



# HUG - 09

## HUGO - STOLIK RTV MAŁY

► 160 ▲ 40 ▼ 44

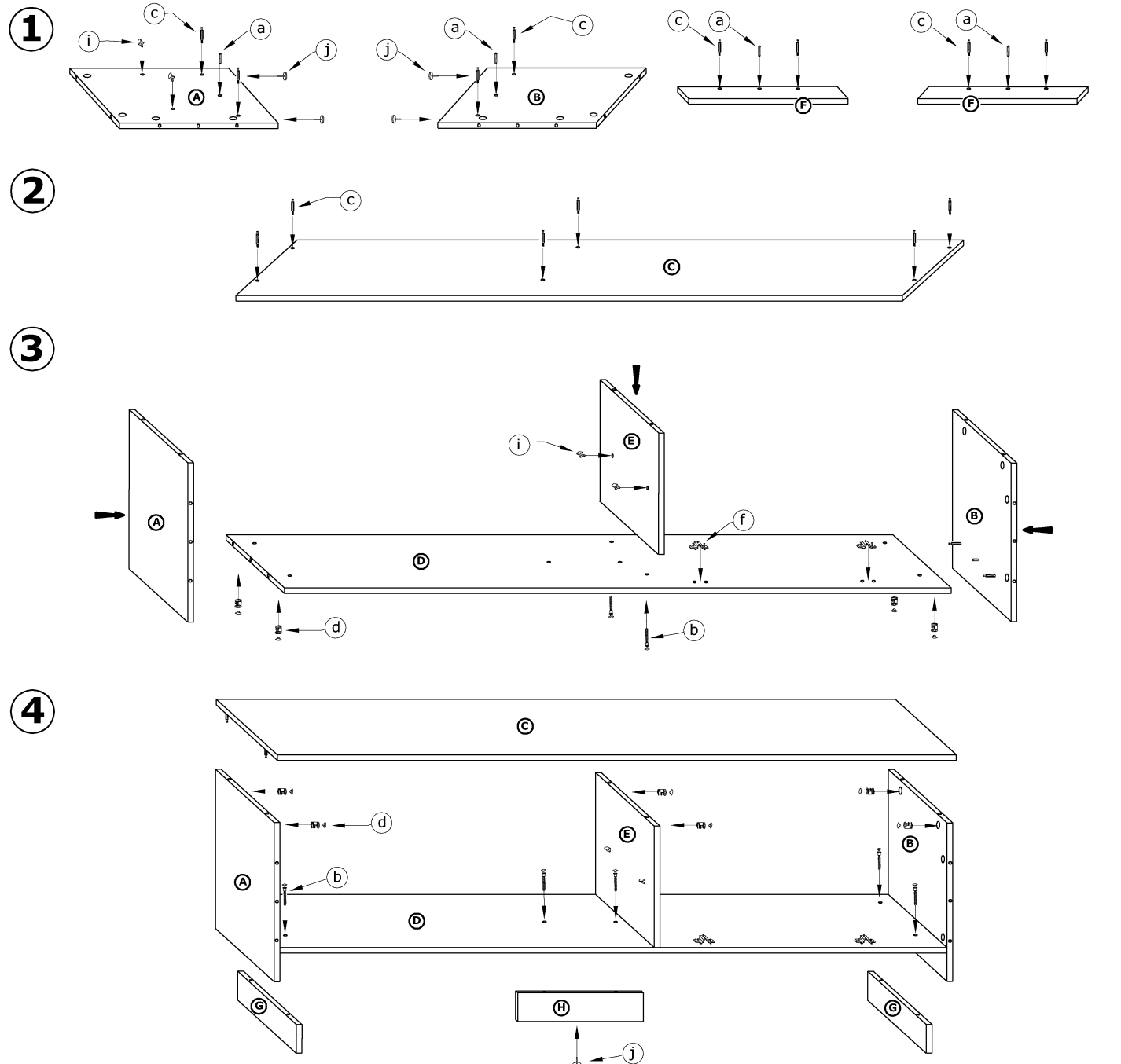


x 4 		x 8 		x 14 	x 14 	35 min 
x 2 	x 2 	x 1 	x 1 			
x 4 	x 5 	x 8 (3,5x16) 	x 50 	x 1 		

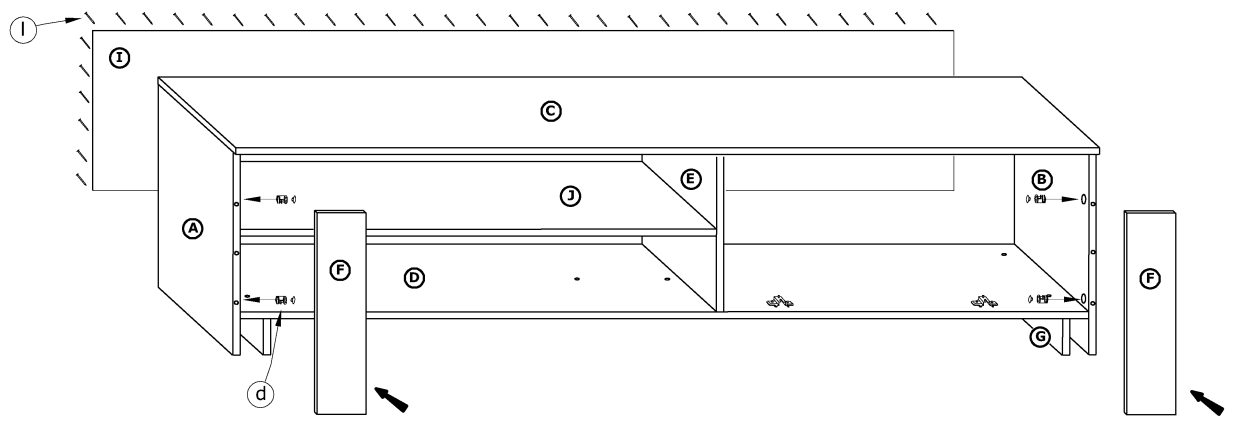
① - FAZY MONTAŻU

Ⓐ - OZNACZENIE ELEMENTÓW

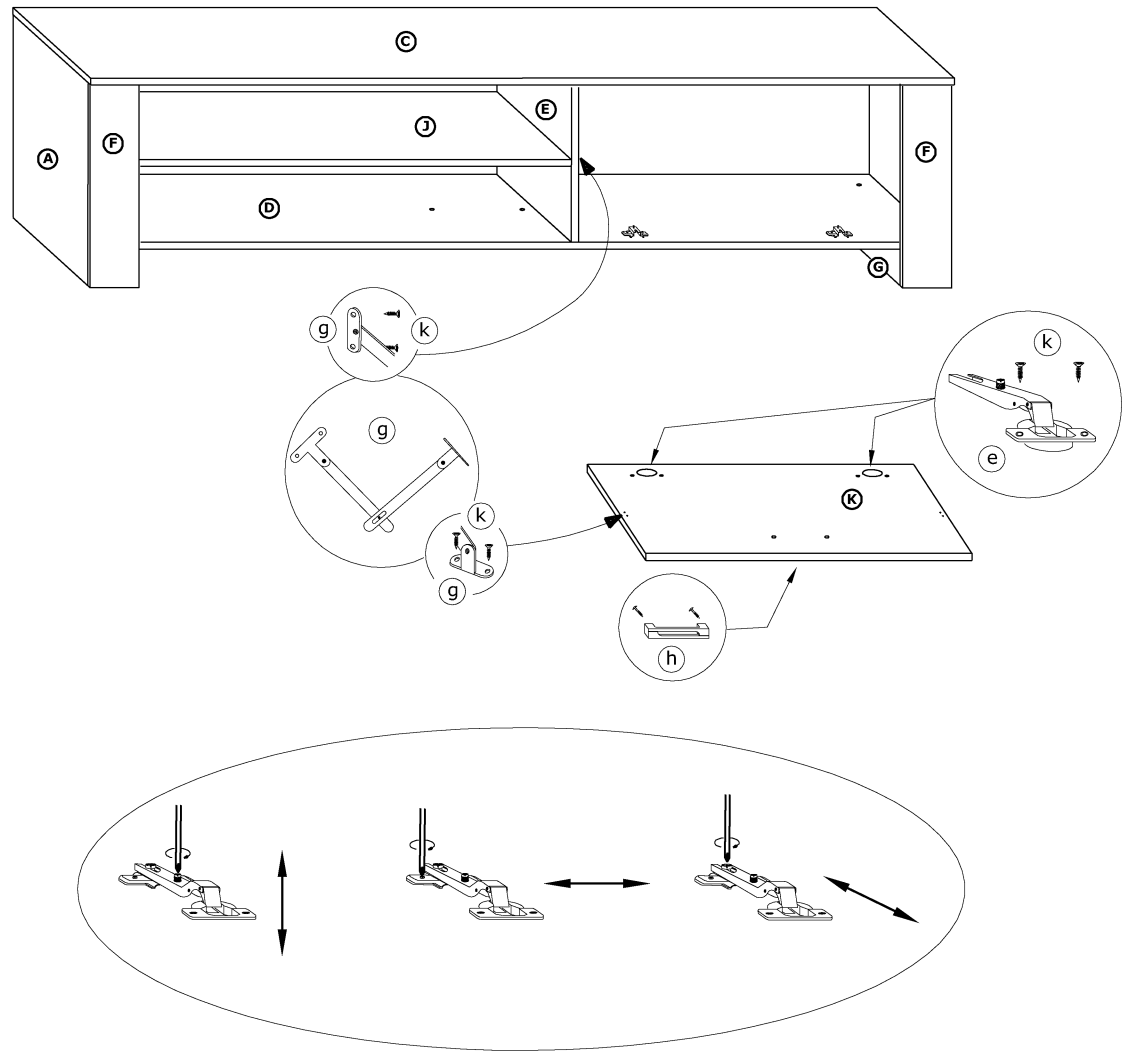
ⓐ - OZNACZENIE AKCESORIÓW



5



6

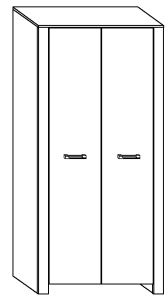




# HUG - 10

## HUGO - SZAFKA

→ 90 ↑ 195 ↘ 58



x 13  a	x 14  b	x 16  c	x 16  d	x 6  e	x 6  f
x 2  h	x 4  i	x 12  j	x 4  k	x 28 (3,5x16)  l	 m
x 2 (421 mm)  g				 n	

x 70

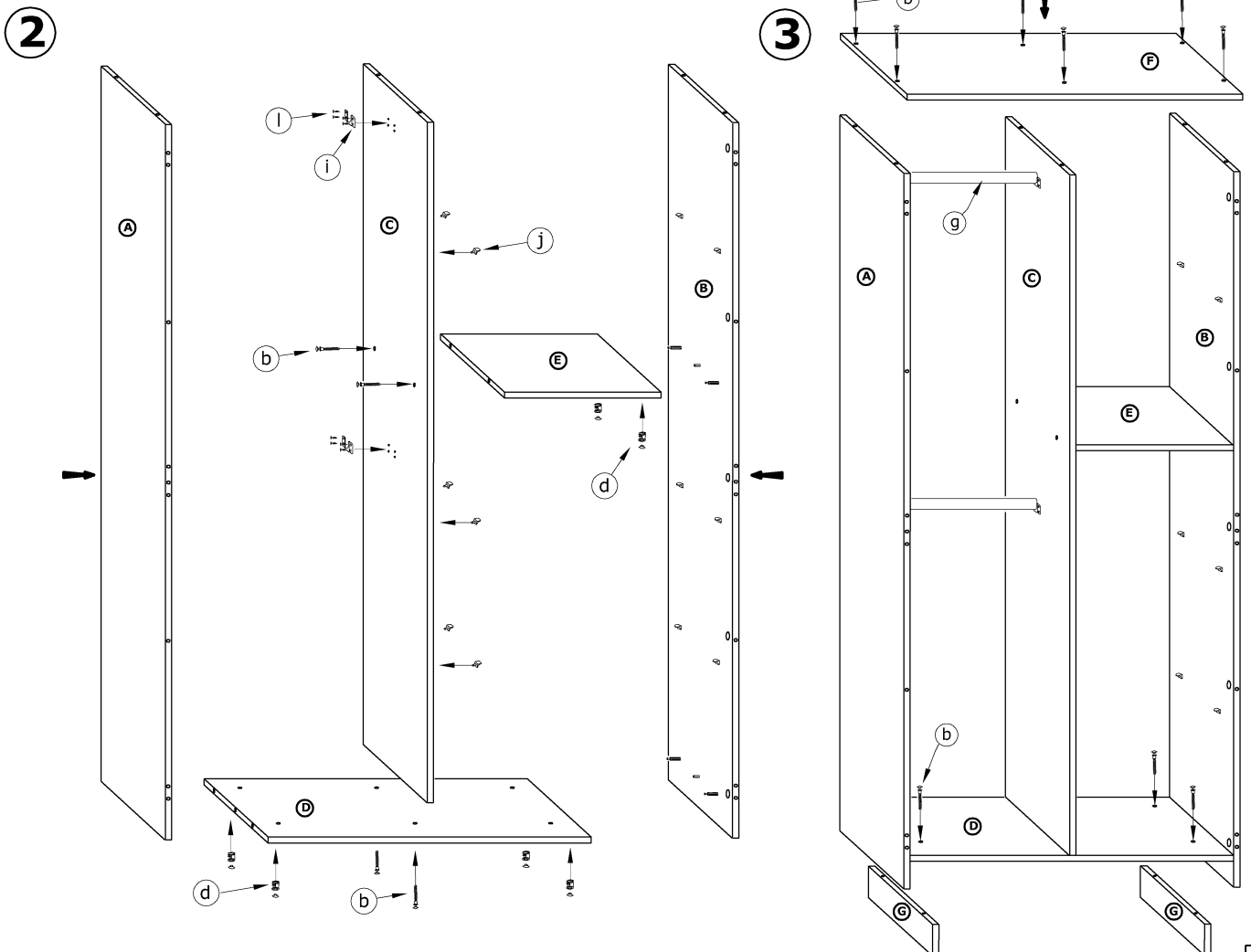
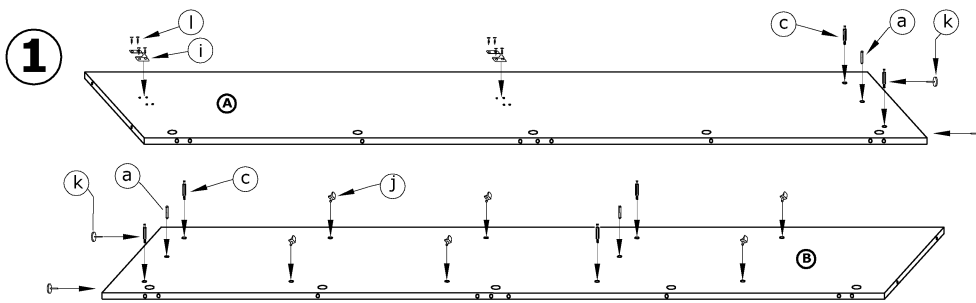
x 1

40 min

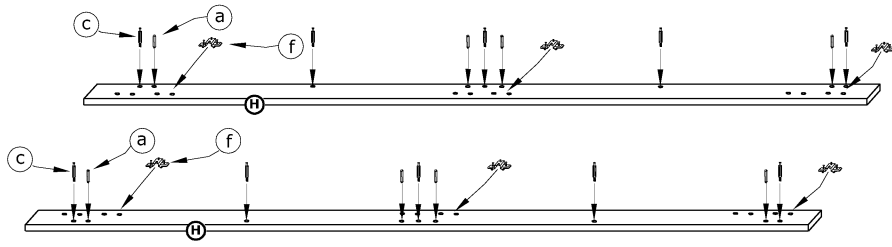
**1** - FAZY MONTAŻU

**A** - OZNACZENIE ELEMENTÓW

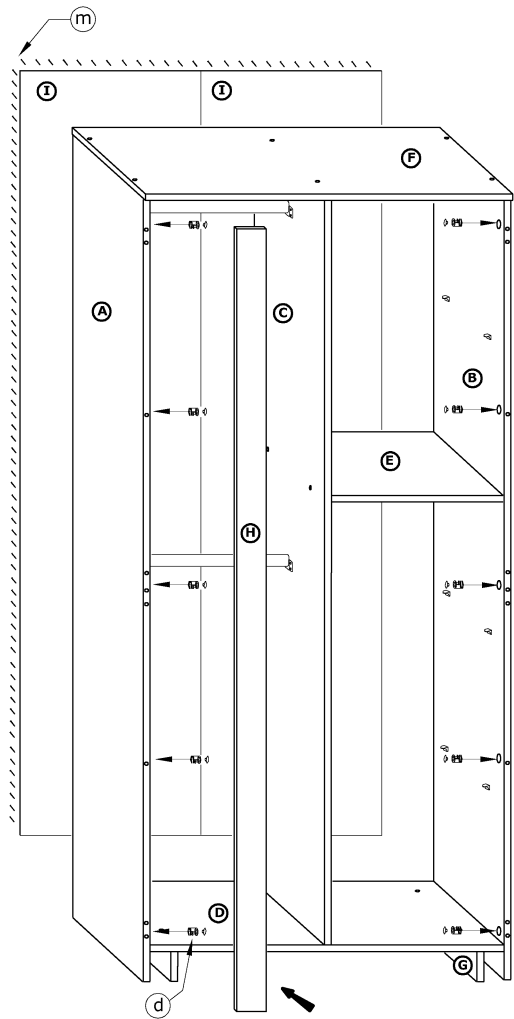
**a** - OZNACZENIE AKCESORIÓW



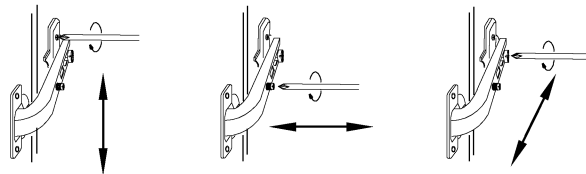
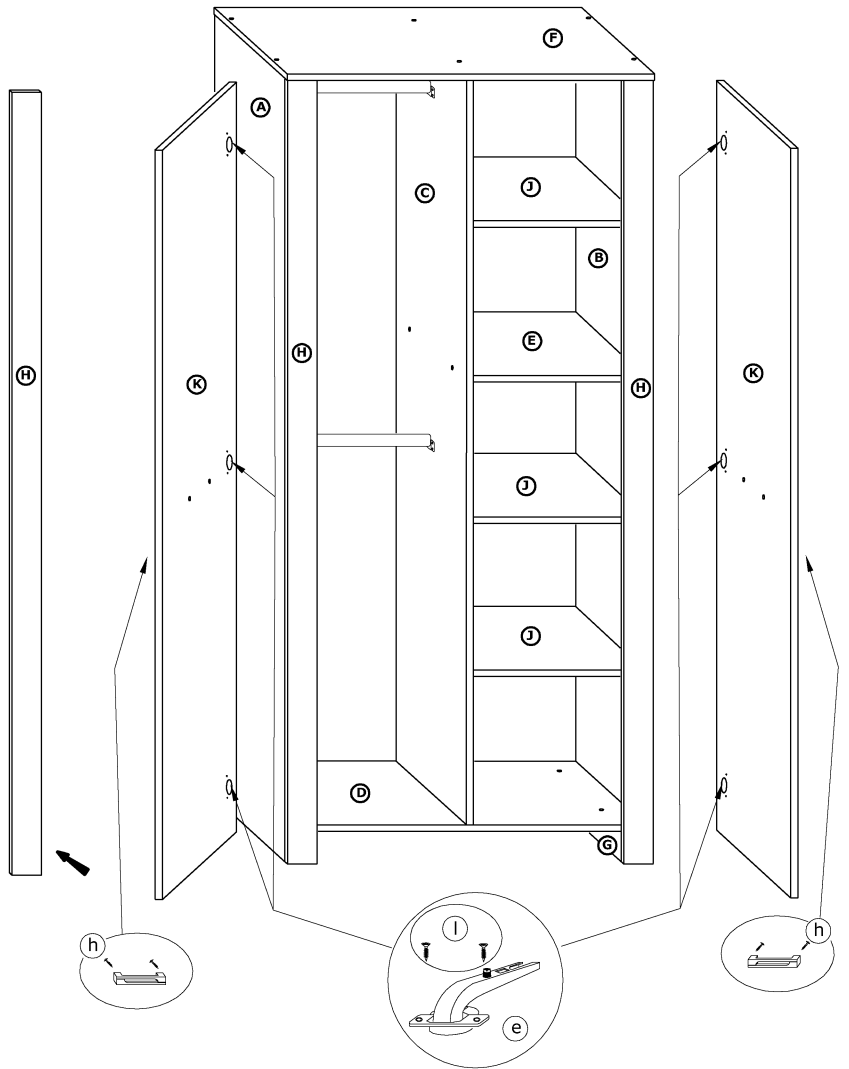
4



5



6

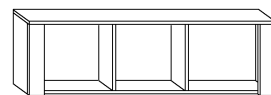




# HUG - 05

## HUGO - PÓŁKA

→ 116 ↑ 35 ↘ 22

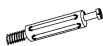


x 18



(a)

x 12



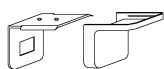
(b)

x 12



(c)

x 2 kpl.



(d)

x 4

(6,2x13)

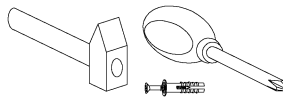


(e)

x 40



(f)



20 min

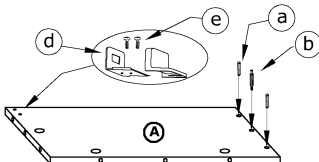


**1** - FAZY MONTAŻU

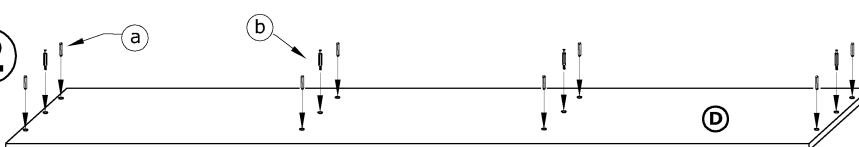
**A** - OZNACZENIE ELEMENTÓW

**a** - OZNACZENIE AKCESORIÓW

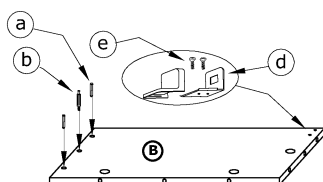
**1**



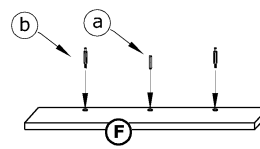
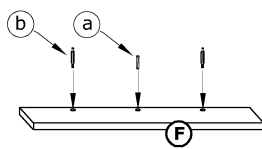
**2**



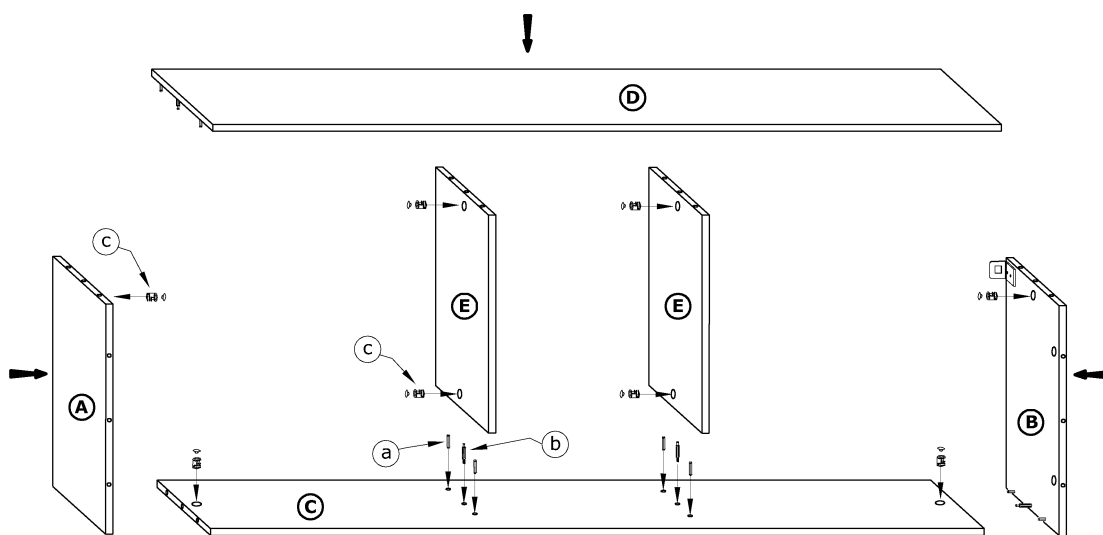
**3**



**3**



**4**



**5**

