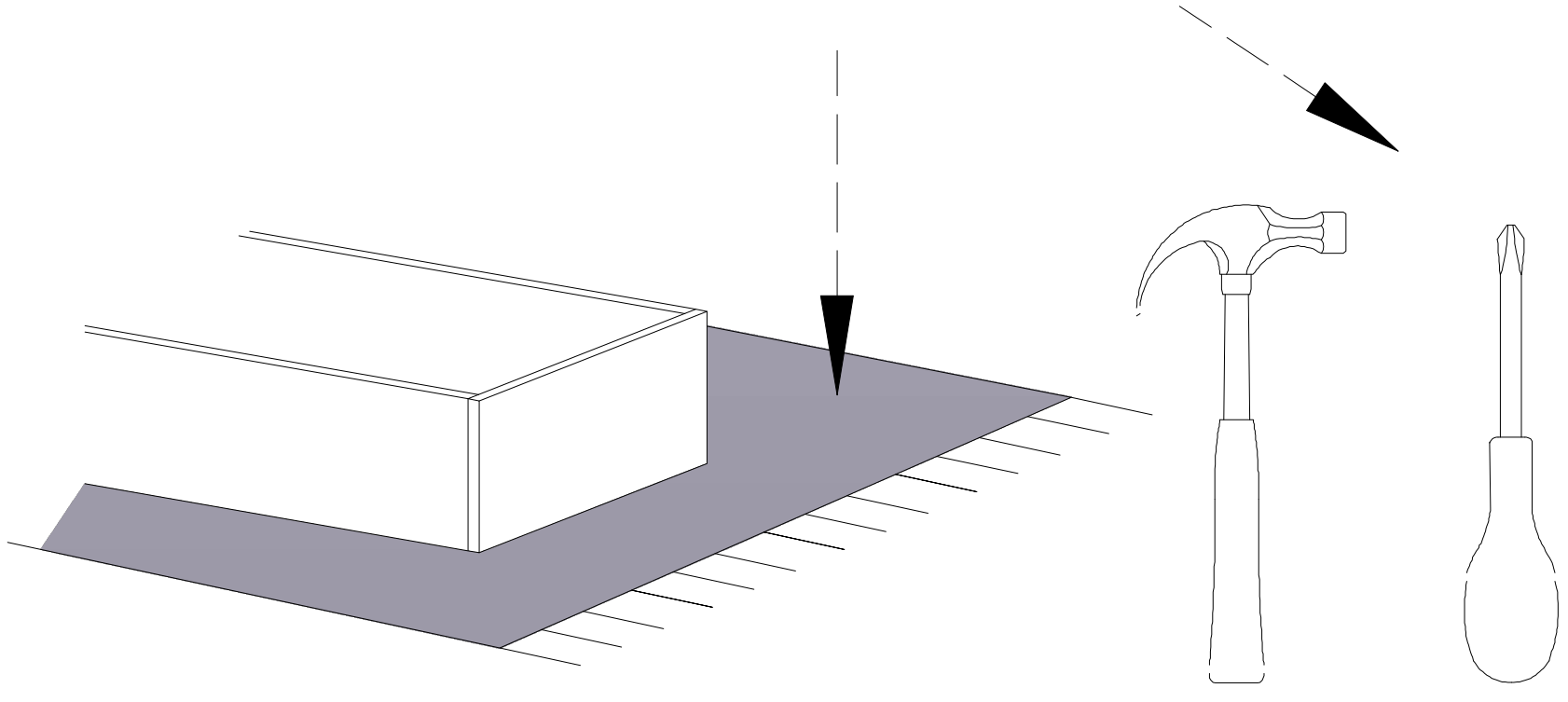
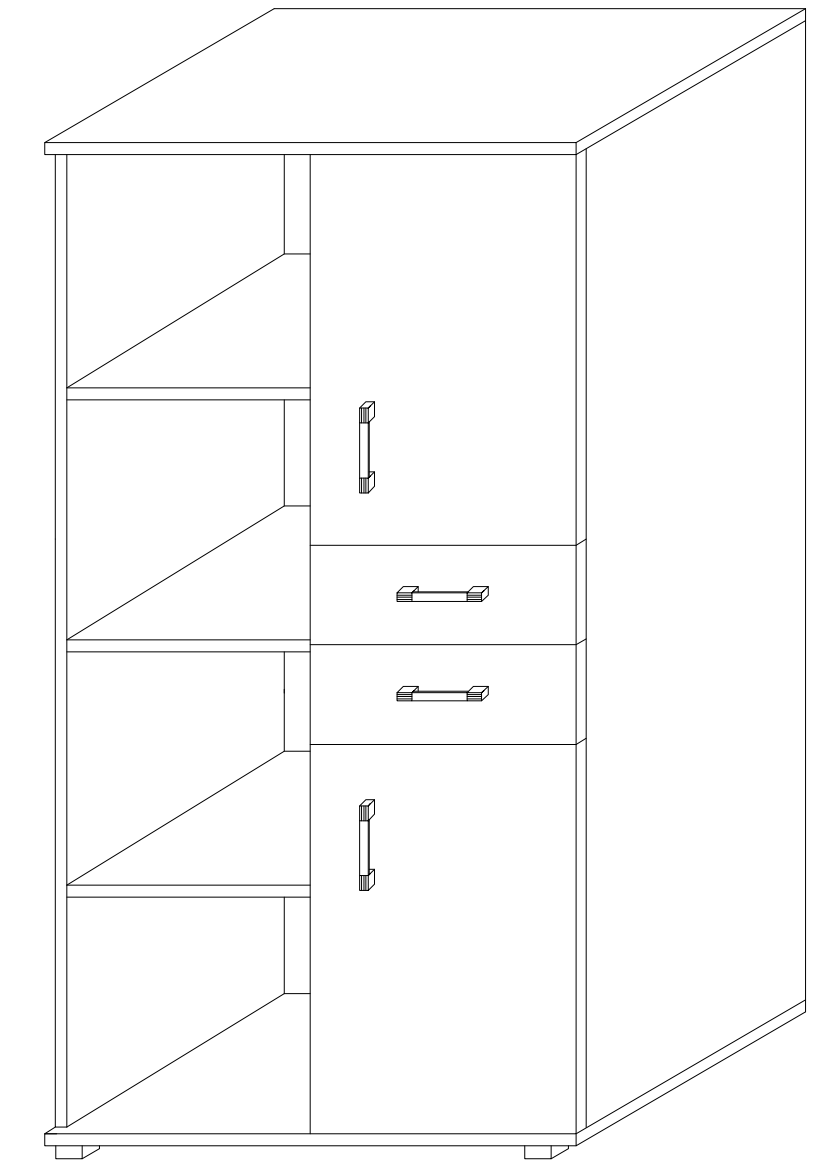


Do montażu potrzebne są :



IR- R4



UWAGA !

W dniu zakupu mebli należy sprawdzić (najlepiej w sklepie) stan zakupionych mebli tzn.:
1. Czy towar jest zgodny z zamówieniem
2. Czy elementy nie są uszkodzone i czy ich ilość wraz z akcesoriami jest zgodna z poniższym wykazem

NIE UWZGLĘDNI SIĘ ZGŁOSZEŃ REKLAMACYJNYCH OBEJMUJĄCYCH:

1. Uszkodzenia powstałe w wyniku niewłaściwego przewożenia bądź przenoszenia mebli oraz złego montażu, jak również wynikiem po sprzedaży ze zdarzeń losowych i innych okoliczności.
2. Uszkodzenia powstałe w wyniku niewłaściwego użytkowania, przechowywania i konserwacji, jak również po stwierdzeniu napraw przez osobę nieupoważnioną.
3. Wady i uszkodzenia w następstwie których obniżono cenę wyrobu.

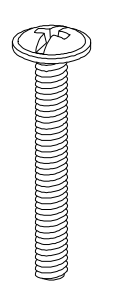
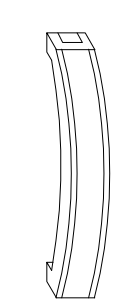
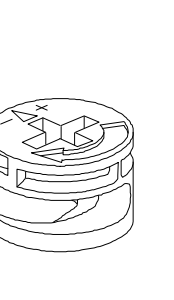
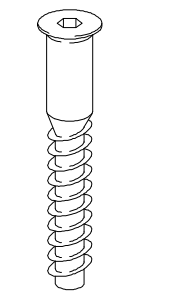
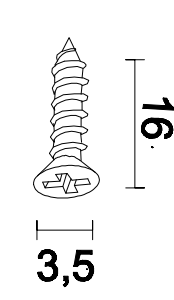
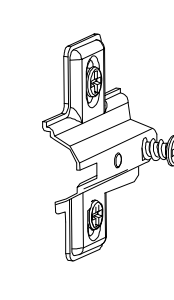
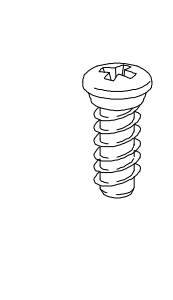
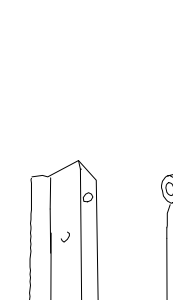

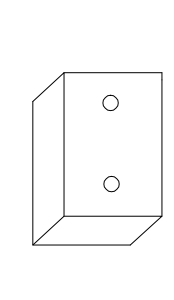
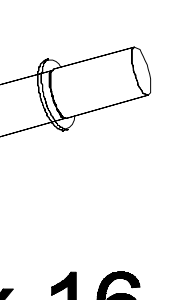
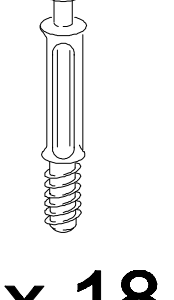
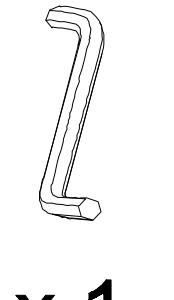
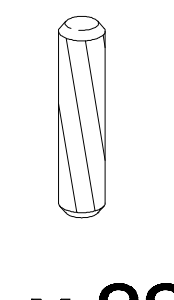
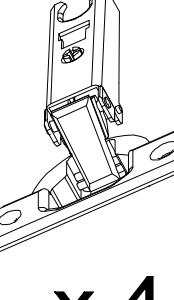
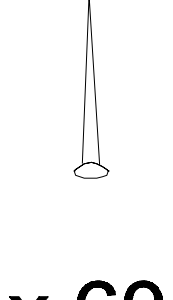
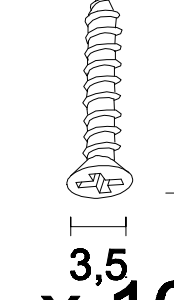
ZASADY UŻYTKOWANIA MEBLI:

1. Meble powinny być użytkowane zgodnie z ich konstrukcją i przeznaczeniem.
2. Meble powinny być przechowywane i używane w odpowiednich warunkach tj. nie należy dopuszczać do nadmiernego przegrzewania (przesuszenia), unikać wilgoci (zamoczenia, przemarzania).
3. Meble powinny być używane w pomieszczeniach suchych i zabezpieczonych przed szkodliwymi wpływami atmosferycznymi oraz bezpośrednim działaniem promieni słonecznych.
4. Mebli nie należy ustawiać w odległości mniejszej jak 1 metr od czynnych grzejników.

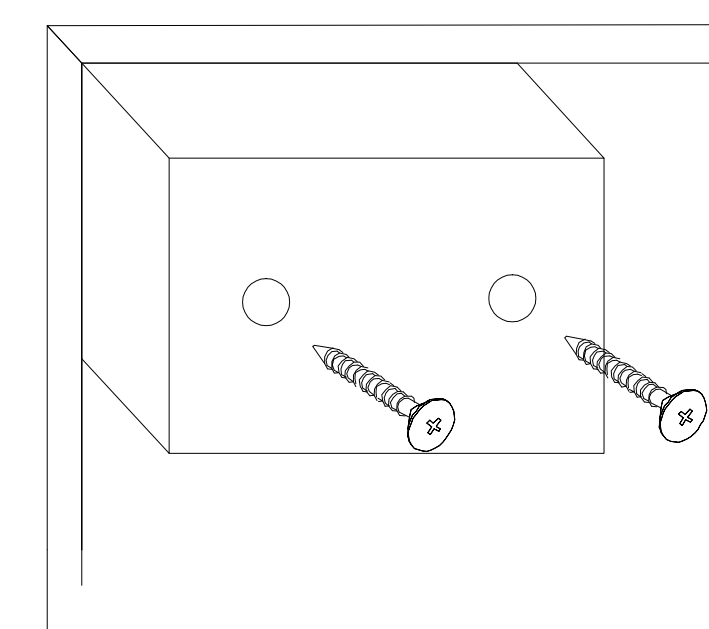
System Irlandia



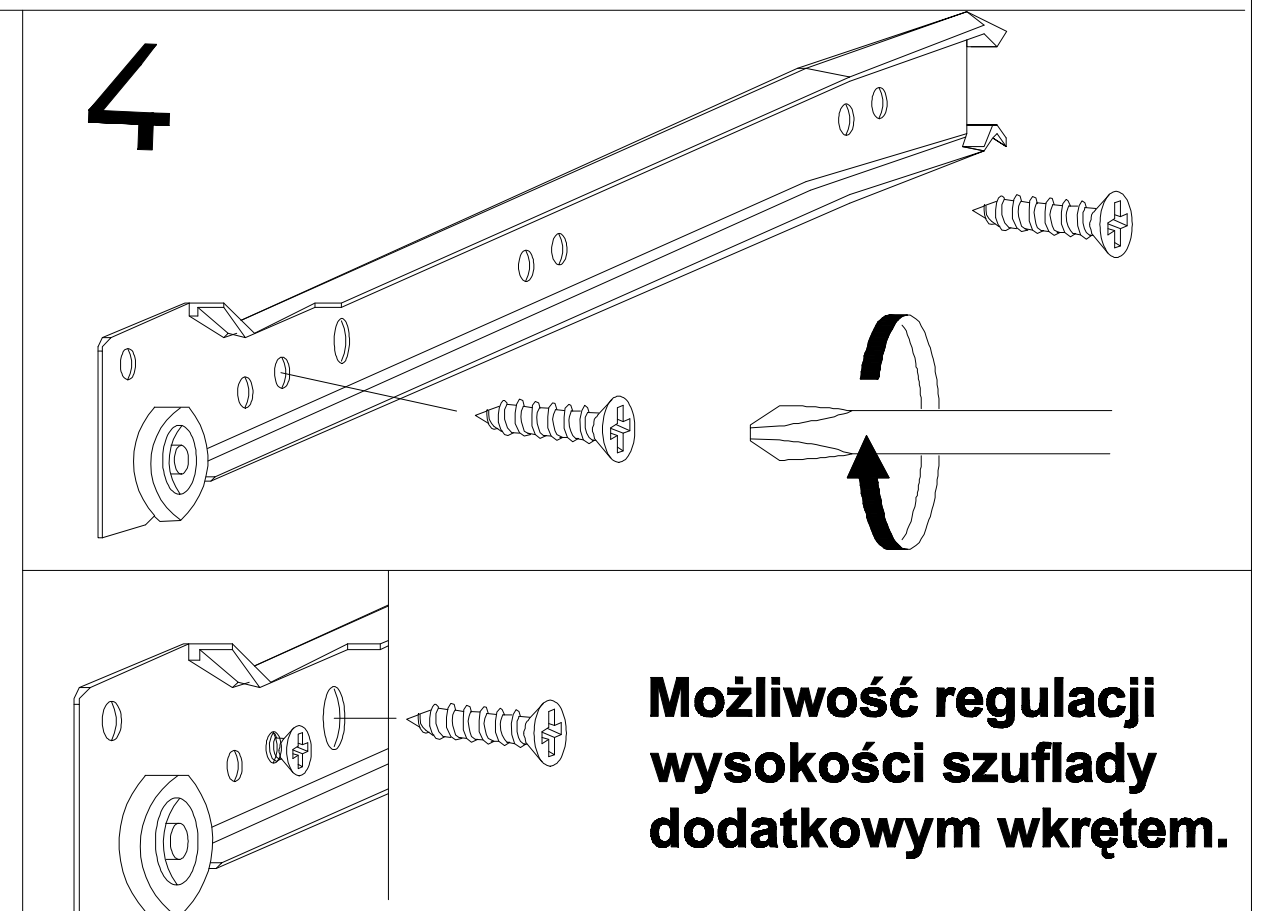
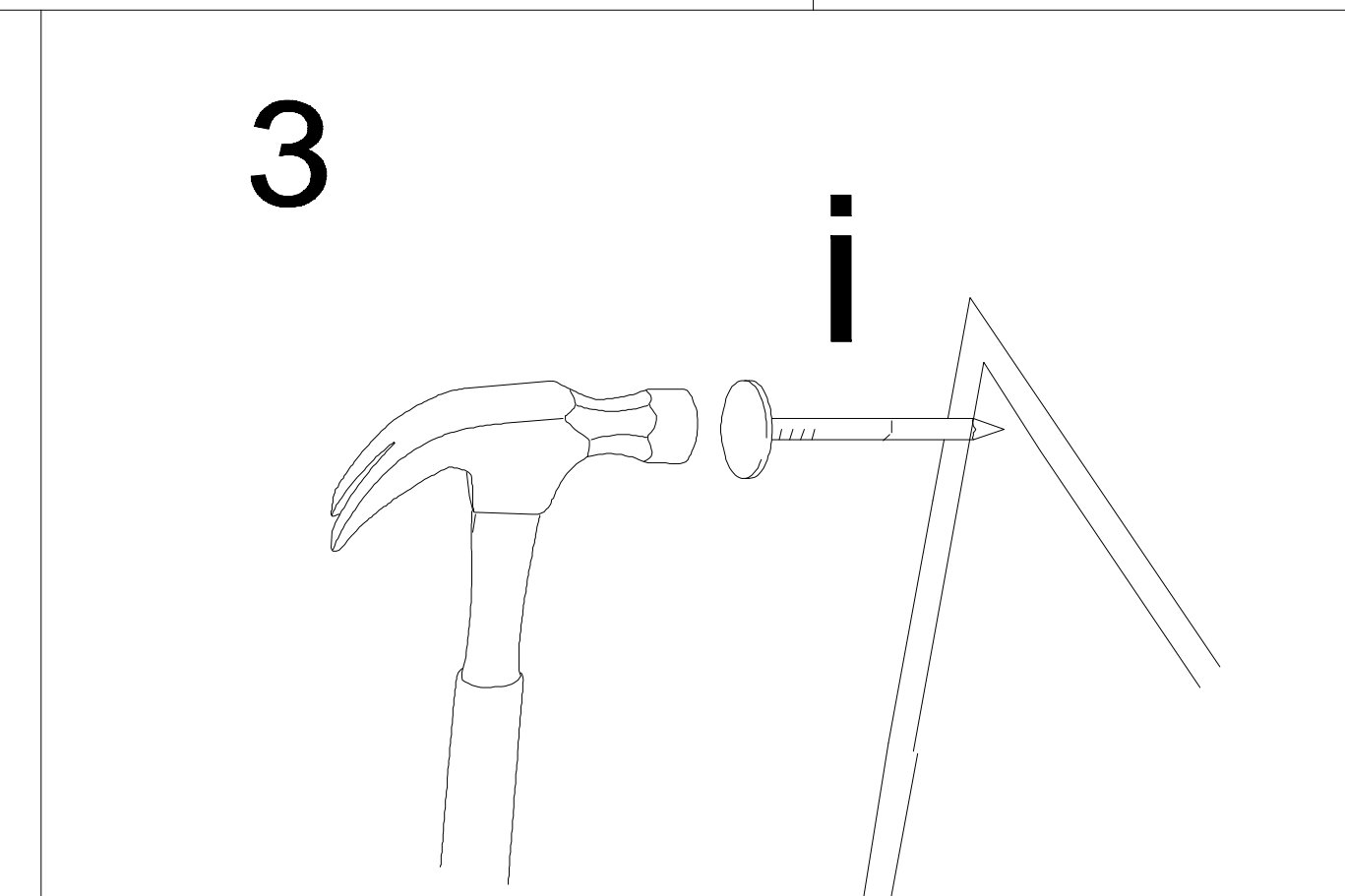
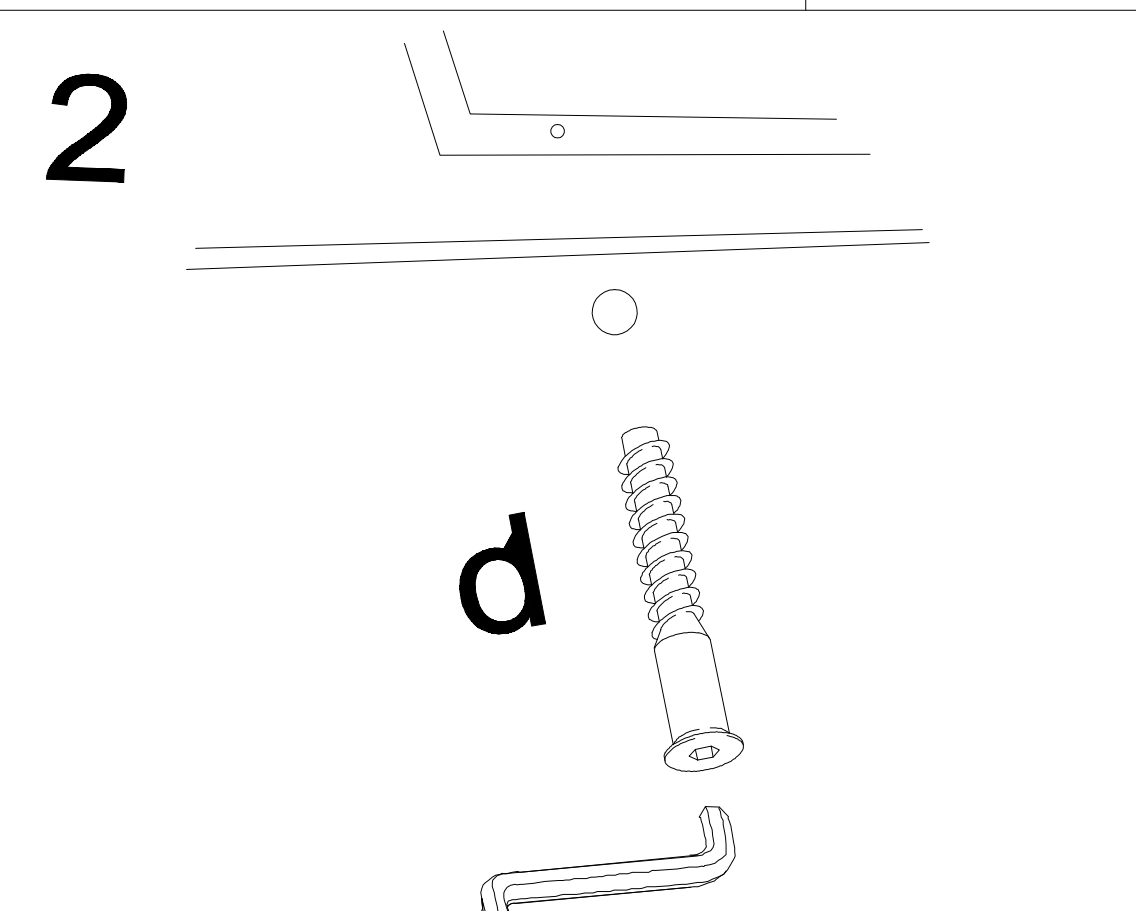
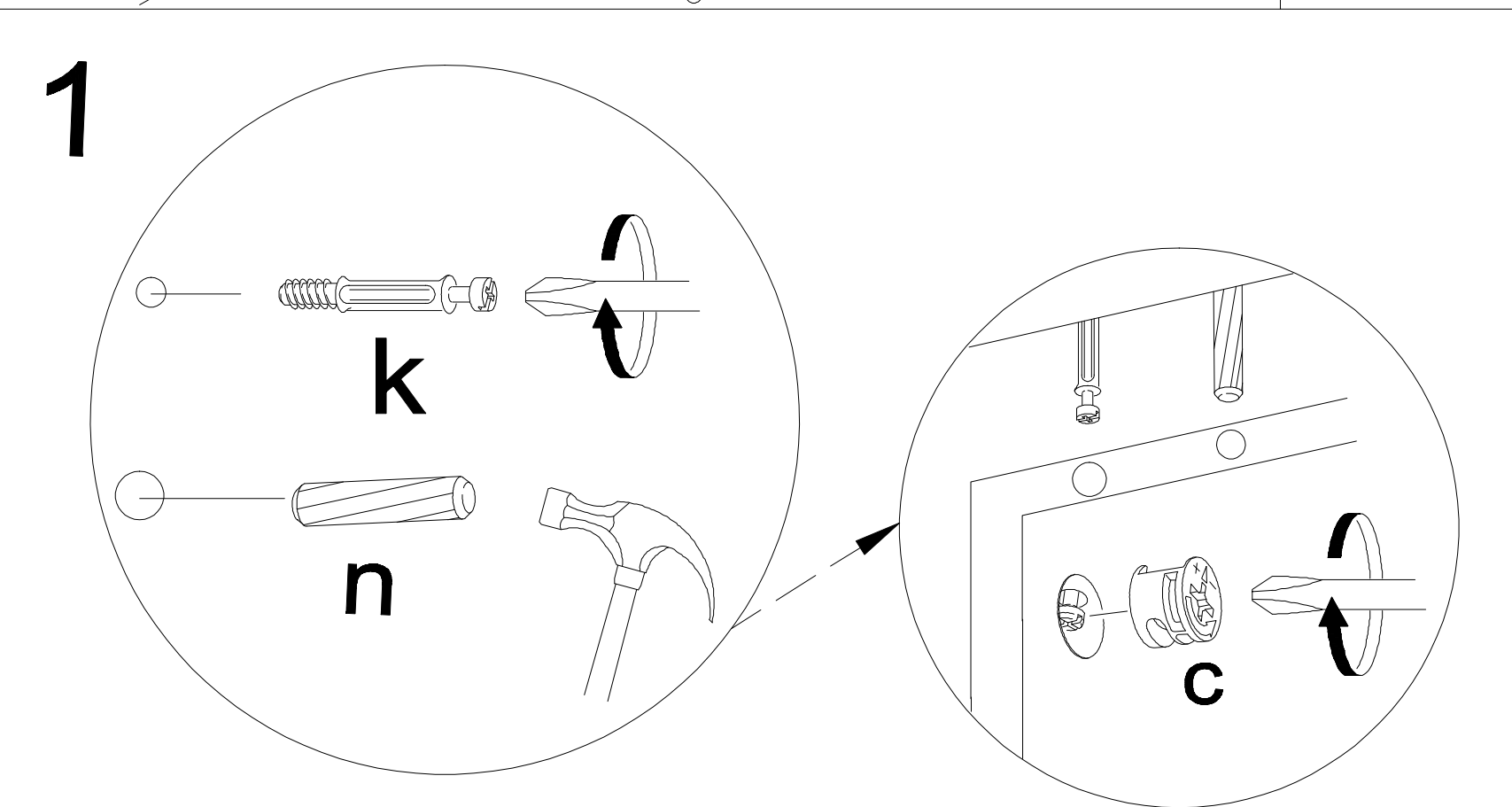
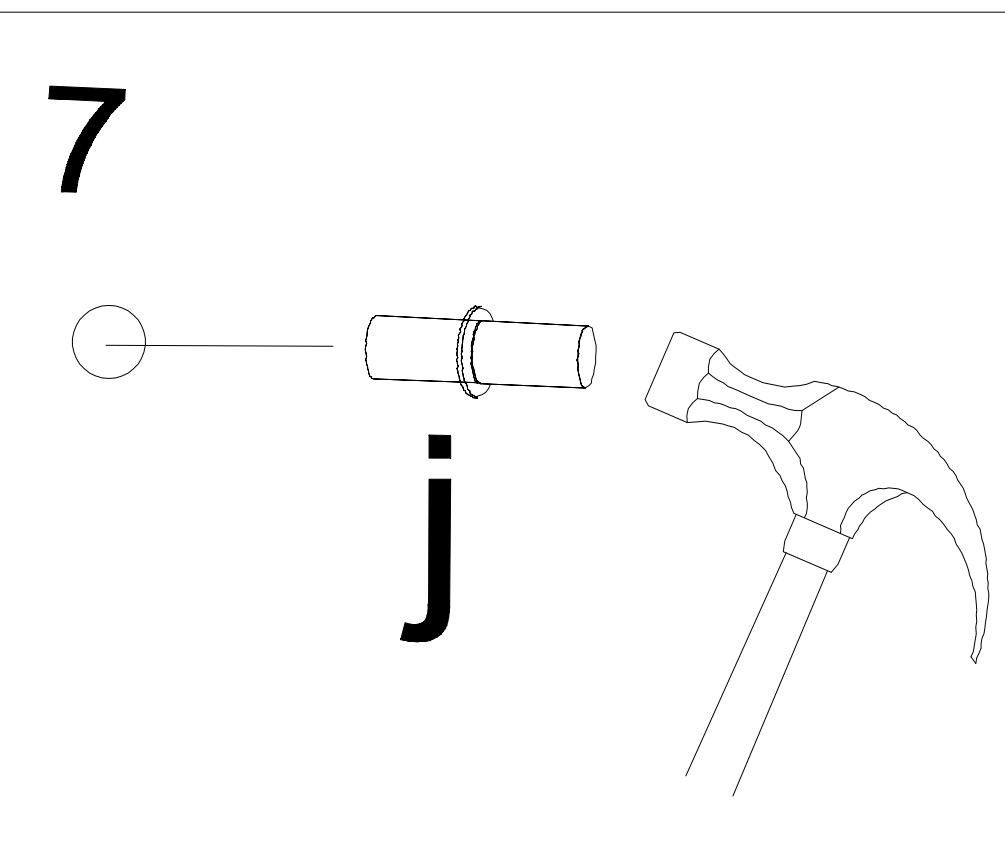
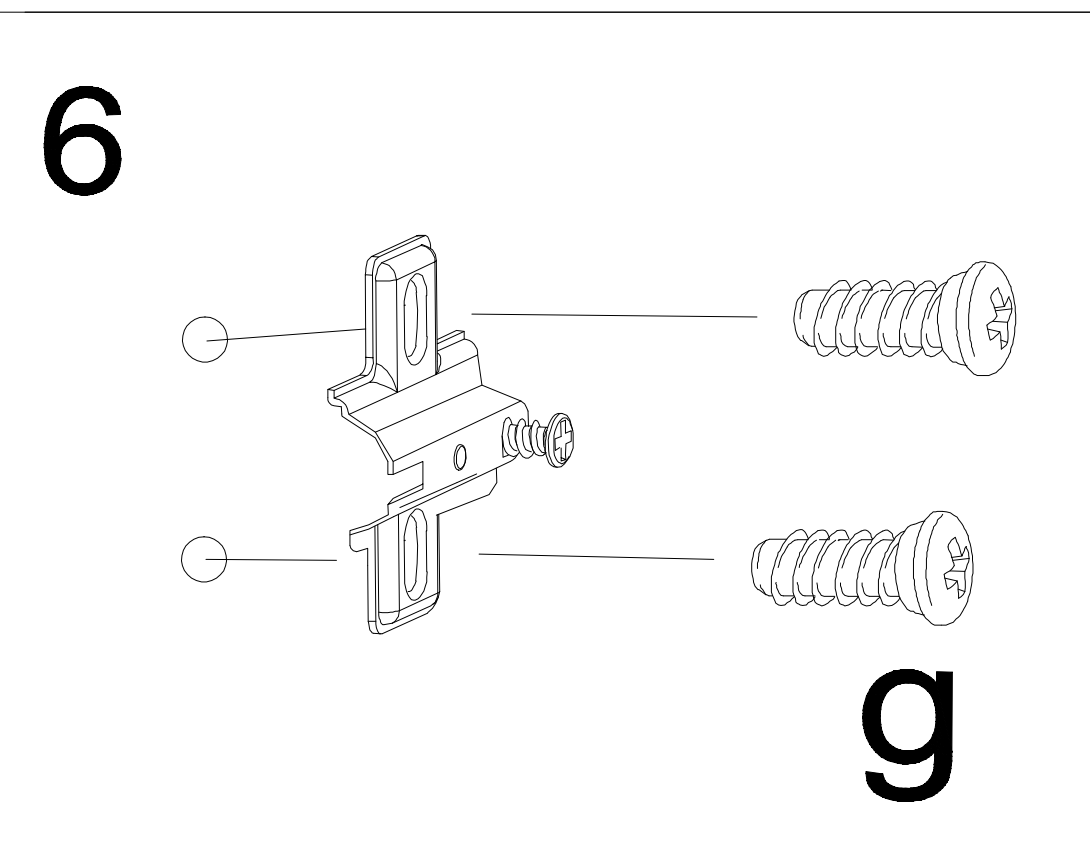
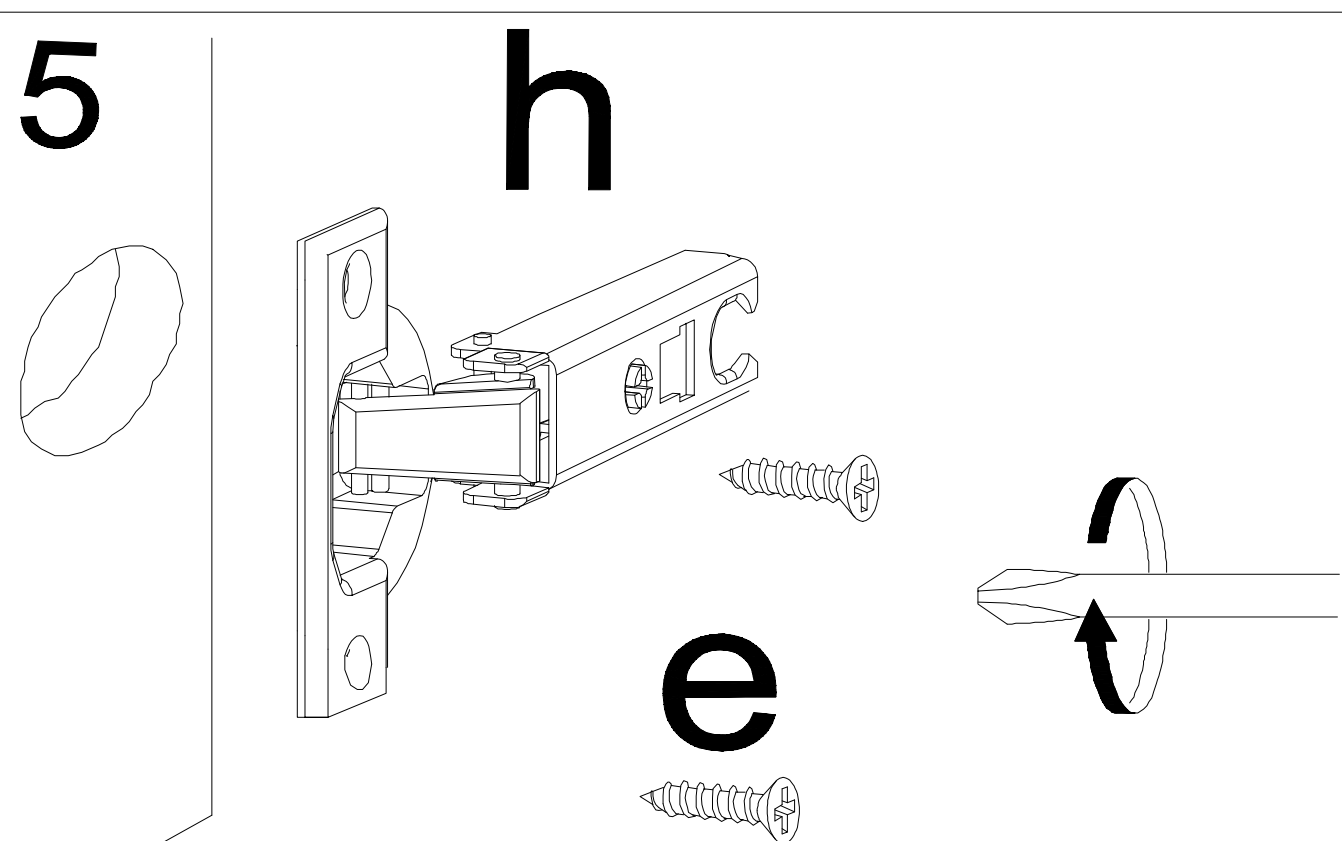
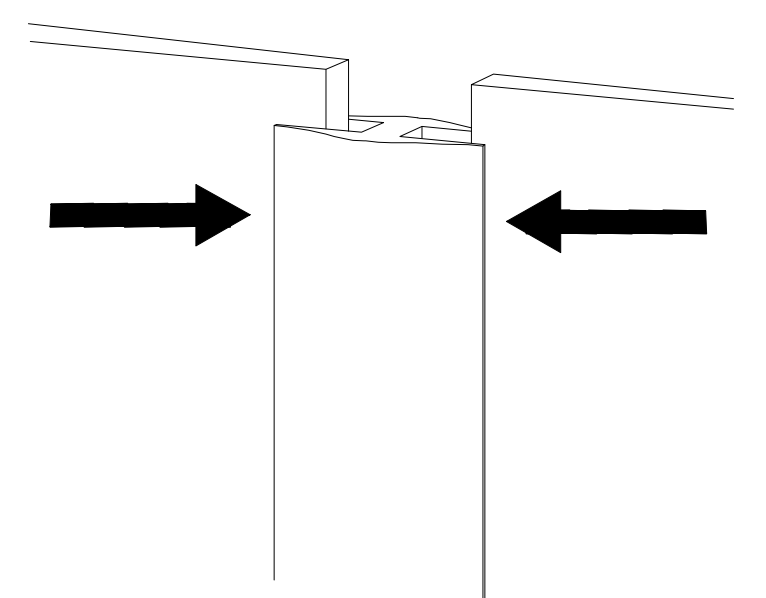
Wykaz	Wymiar (mm)	Ilość
A	800x410x18	2
B	1389x390x18	2
C	1389x386x18	1
D	373x386x18	6
E	396x150x18	2
F	348x110x18	2
G	330x110x18	4
H	536x396x18	2
J	353x346x4	2
K	1412x393x4	2

 x 8	 x 4	 x 18	 x 10	 x 24 16 3,5	 x 4	 x 8	 x 2	 x 2	 x 5	
 x 16	 x 18	 x 1		 x 22	 x 4	 x 60			 x 10 30 3,5	
j	k	l	m	n	h	i	r		w	z

Montaż stopki
w dnie bryły.

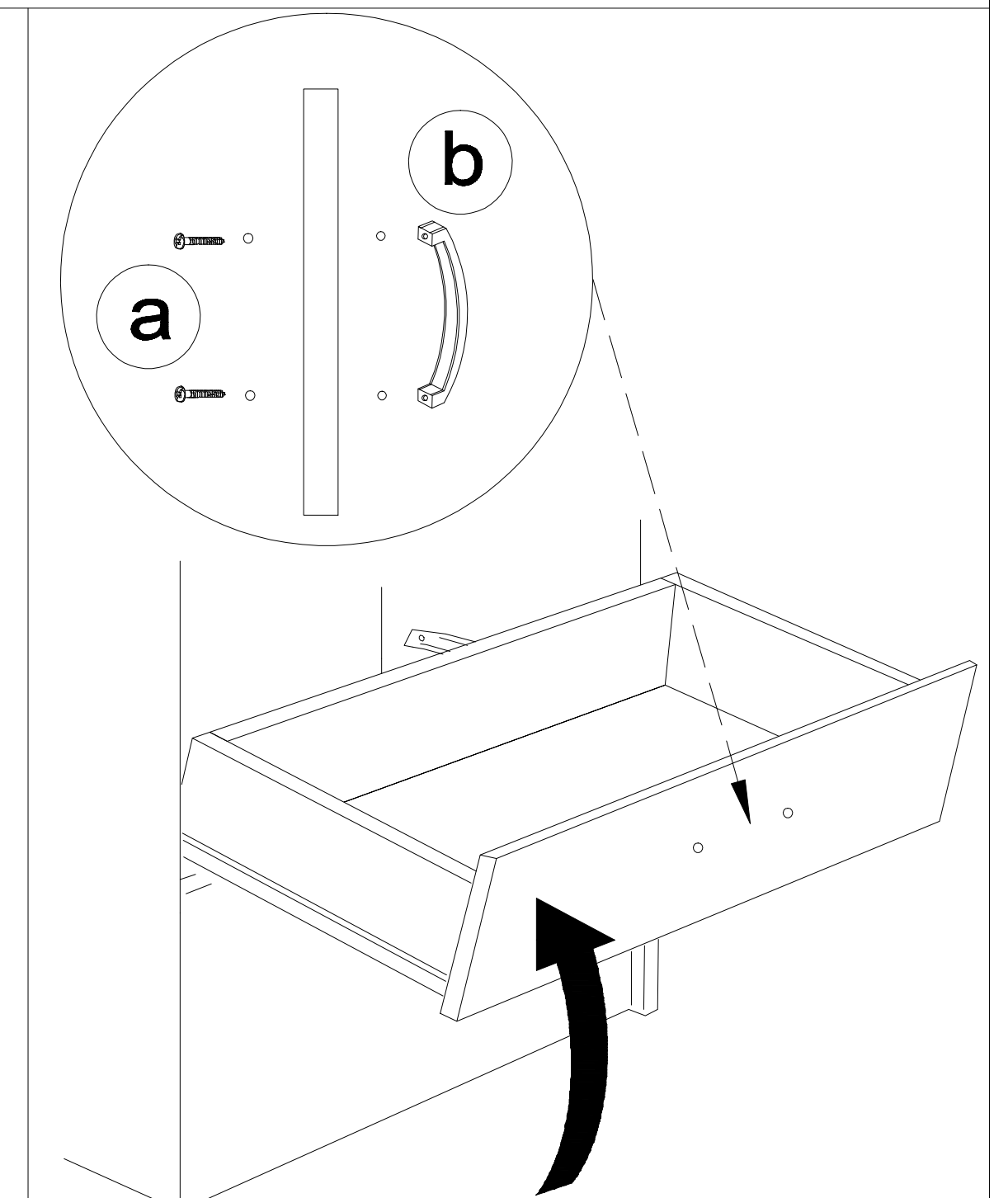
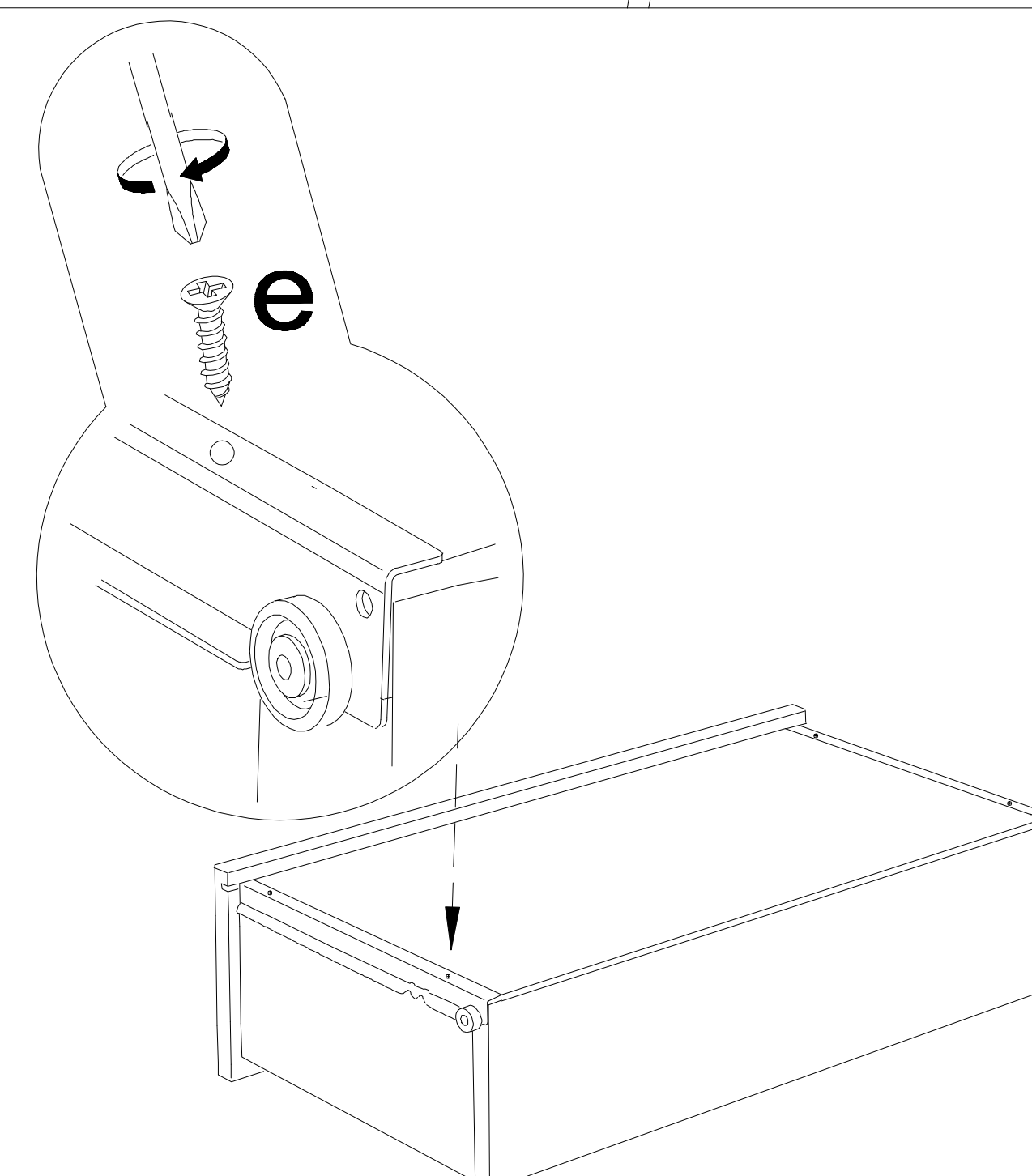
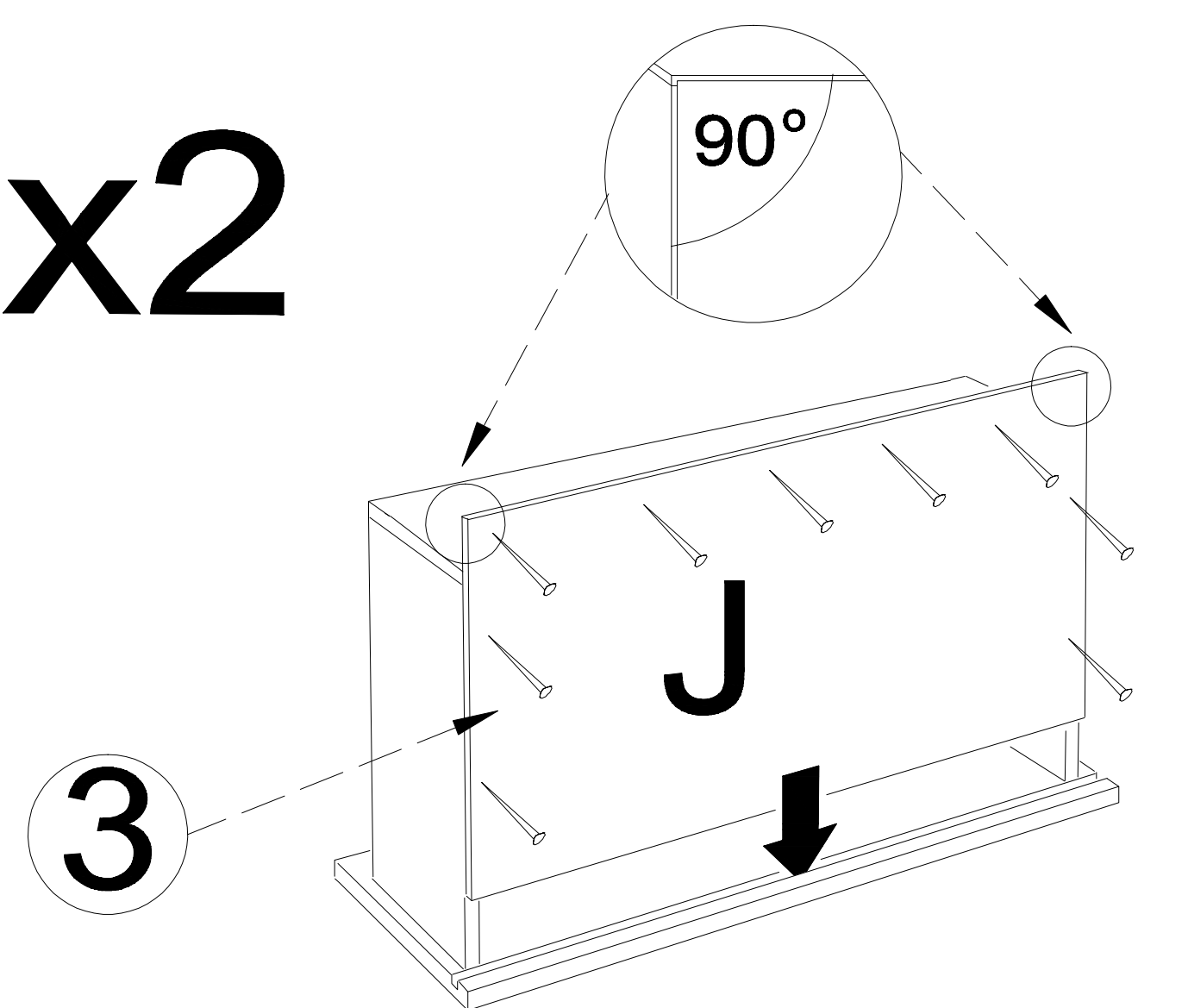
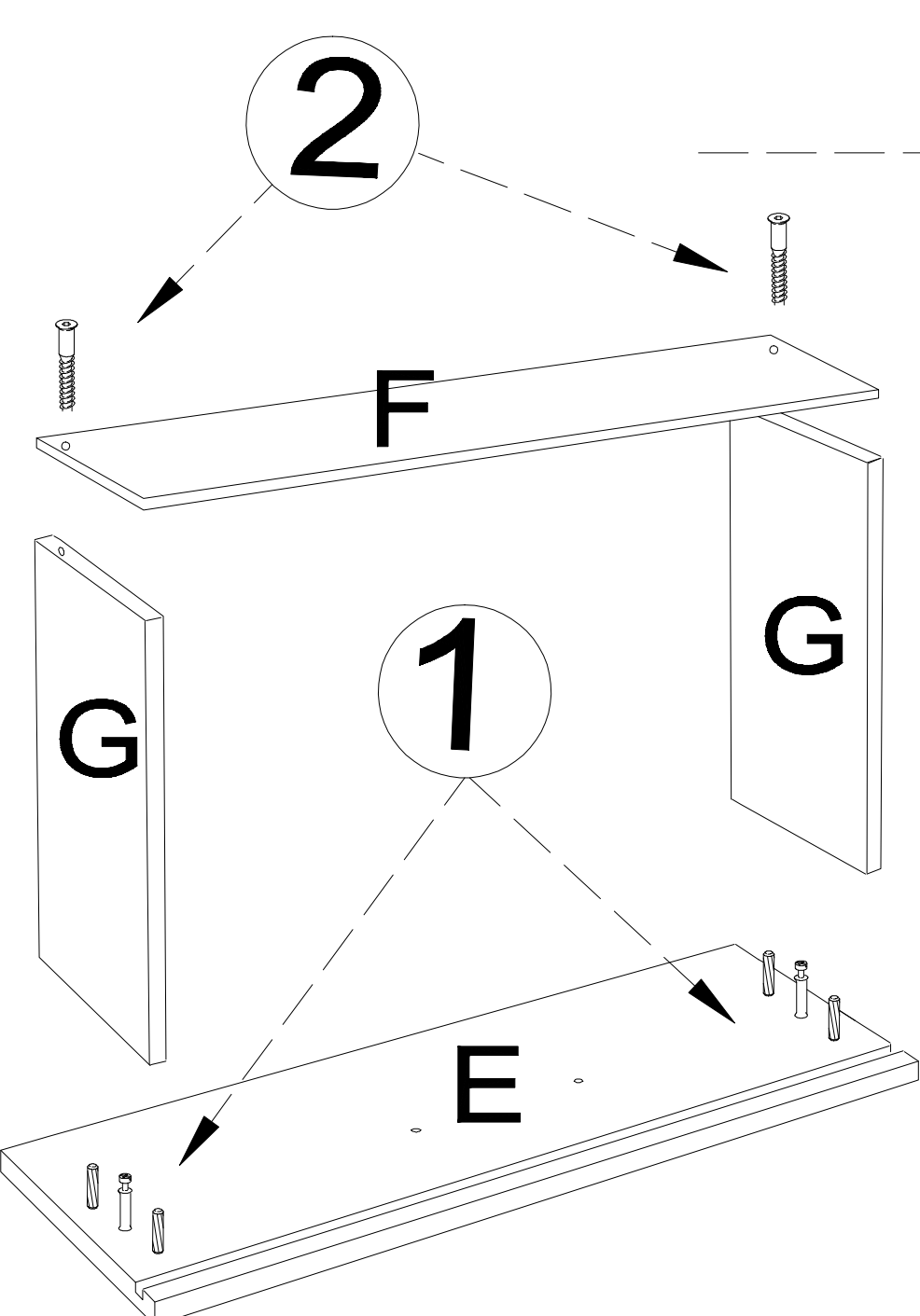


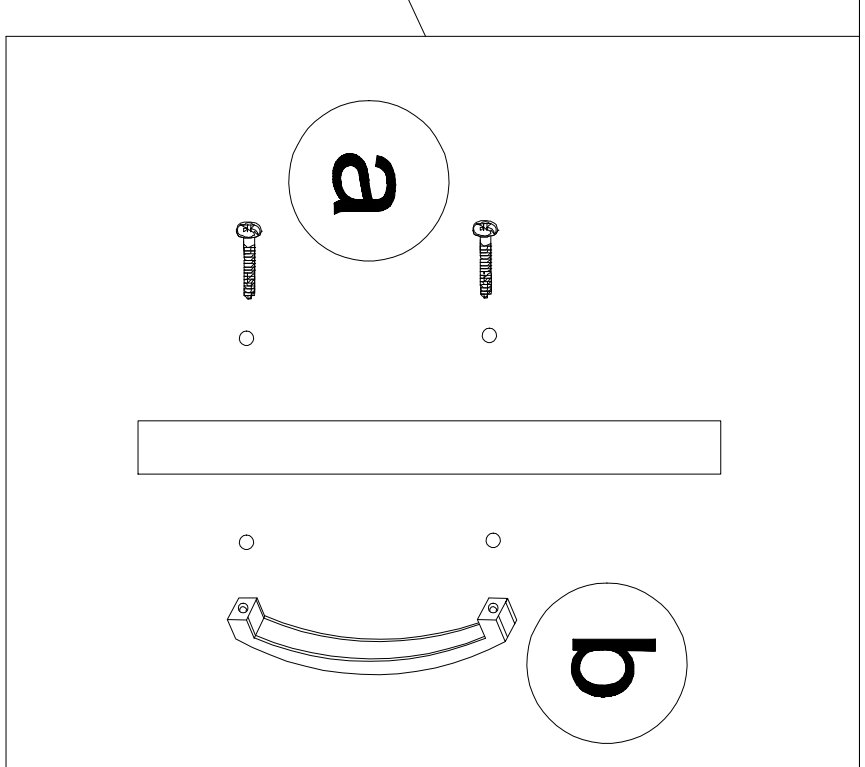
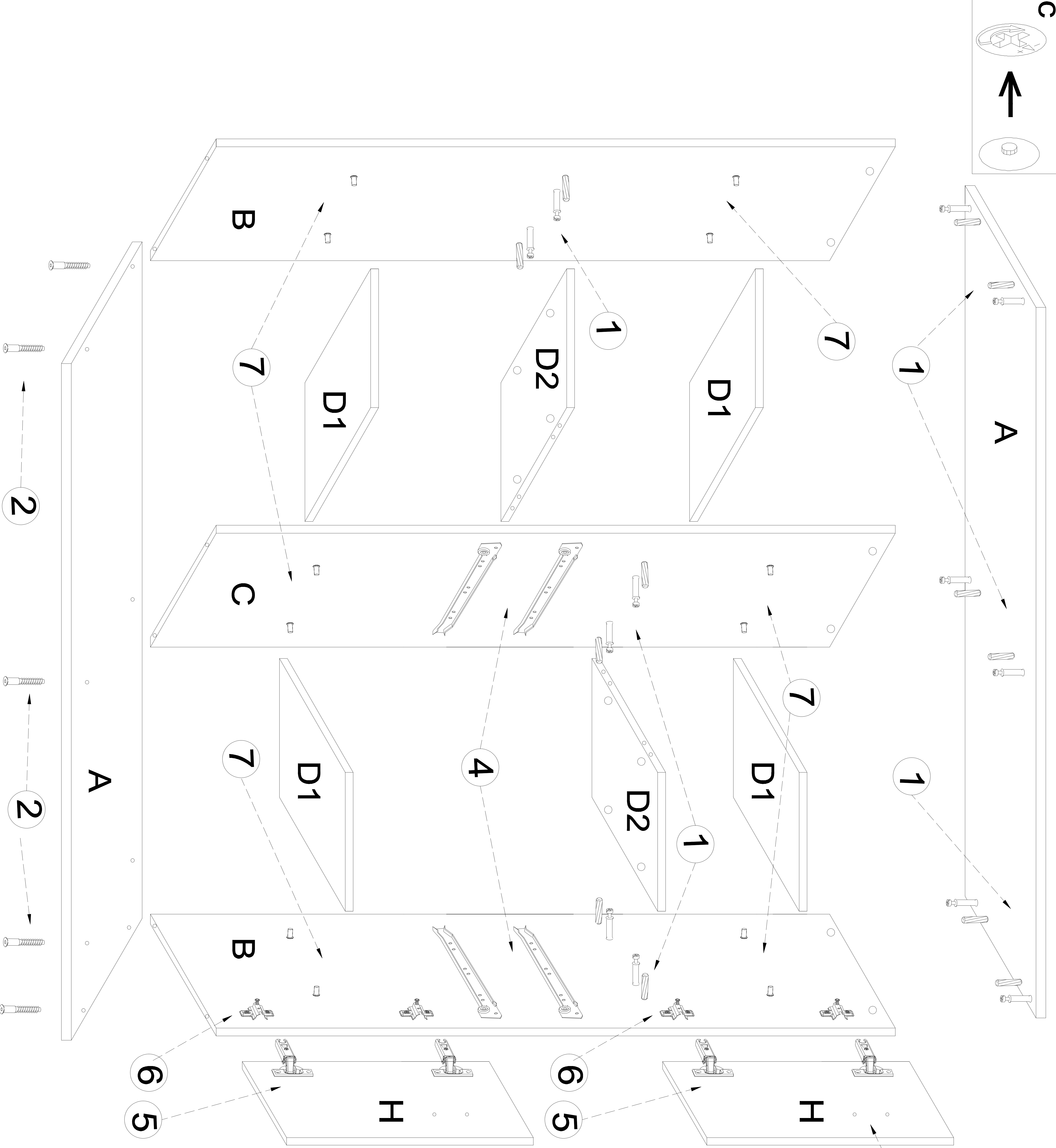
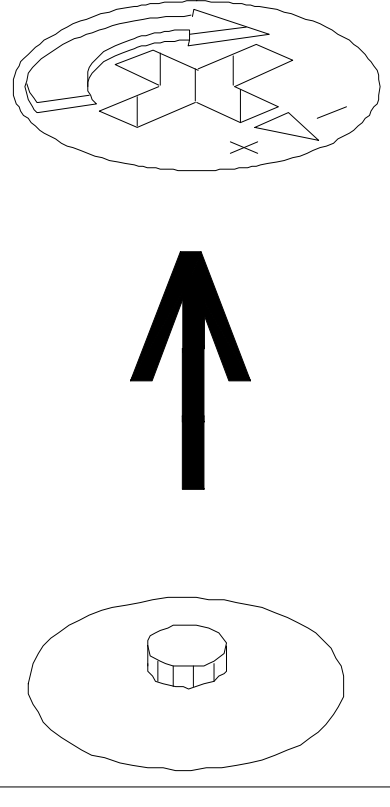
Łączenie HDF,
przy ewentualnym
podziale.



Montaż szuflady

x2



C**UWAGA !**

Montujemy akcesoria tzn. nabijamy kołki drewniane, wkręcamy mimosrody itd. do poszczególnych elementów.

KROK 1: łączymy elementy C, D2 dodajemy kolejno B, A, D1.

KROK 2: przybijamy plecy HDF (K)

KROK 3: obsadzamy szuflady i drzwi.

