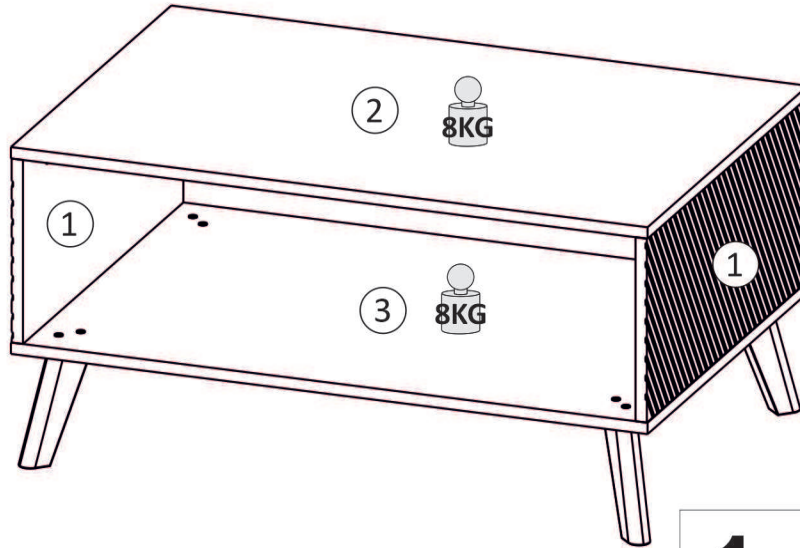
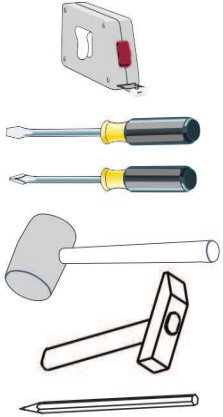
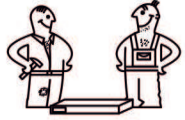


Model: *Luxi Stolik*
 Modell: *Luxi Stolik*

Strona: **1/3**
 Blatt Nr:

Do montażu potrzebne są:
 Für die Montage dieser Type benötigen Sie:

Use the following for assembly:



PL INSTRUKCJA MONTAŻOWA
D MONTAGEANLEITUNG
GB ASSEMBLY INSTRUCTIONS

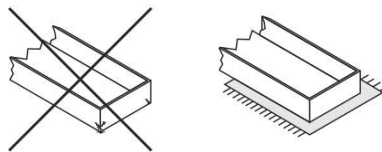
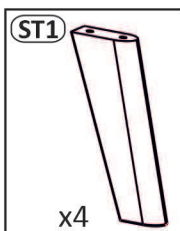
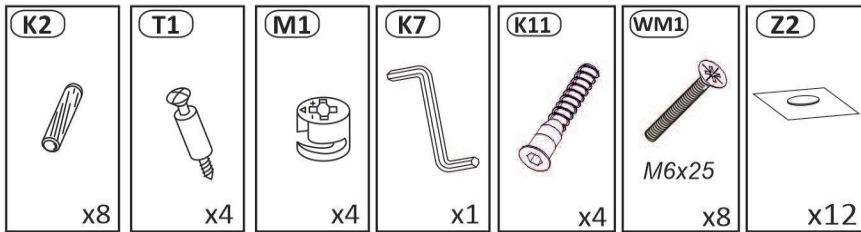
Pflegehinweis!
 Bitte nur mit einem Staubtuch oder einem feuchtem Lappen reinigen. KEINE scheuernde Putzmittel verwenden!

Uwagi pielęgnacyjne!
 Proszę wycierać ściereczką do kurzu lub lekko wilgotną ściągą. Nie stosować ŻADNYCH środków rysujących powierzchnie.

D Sehr geehrter Kunde, sollte ein Teil fehlen oder beschädigt sein, kreuzen Sie bitte dieses deutlich auf der Montageanleitung an und schicken Sie zu uns ab.

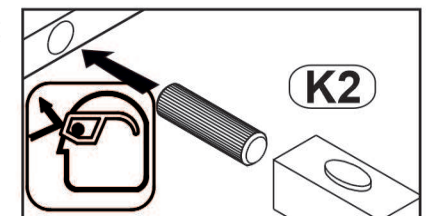
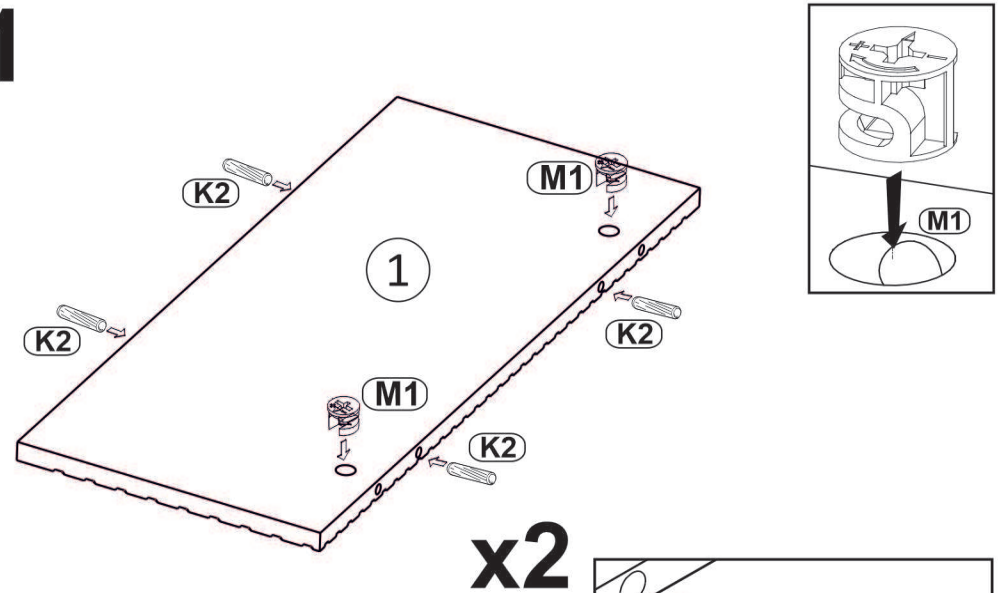
GB Dear customer, Should there be any place missing or damaged, kindly mark this place clearly on the attached assembly instructions and return it to us.

BAG 1

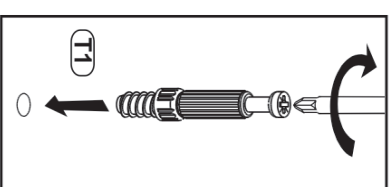
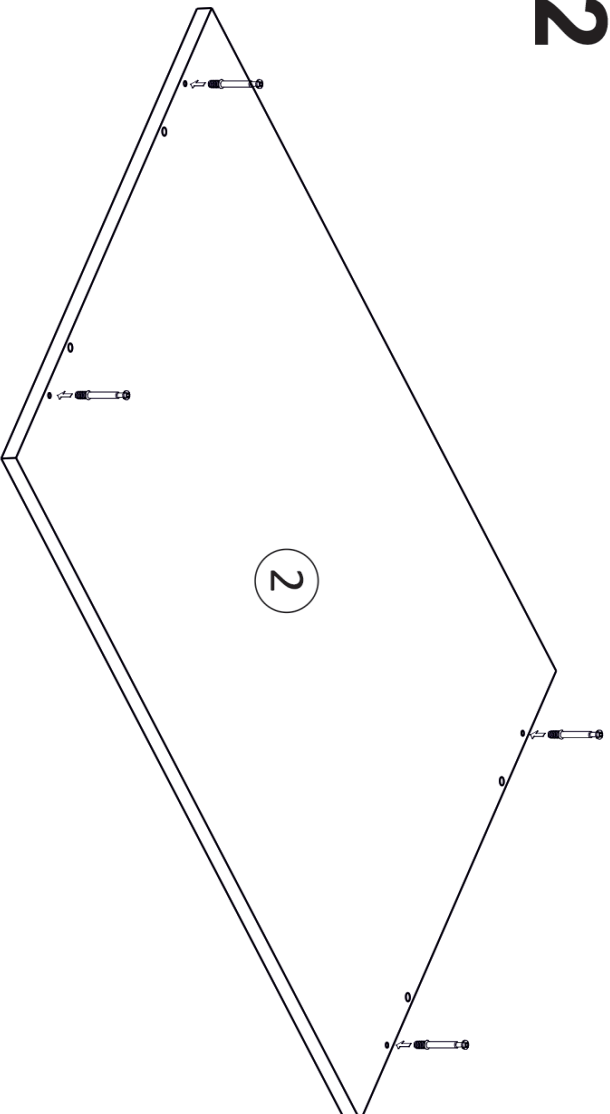


Proszę montować mebel na kartonie!
 Bitte das Möbel auf der Verpackung montieren.

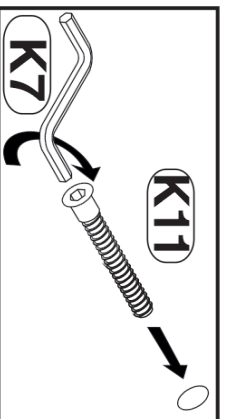
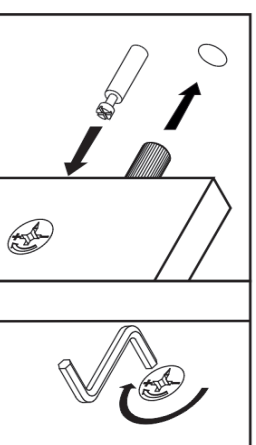
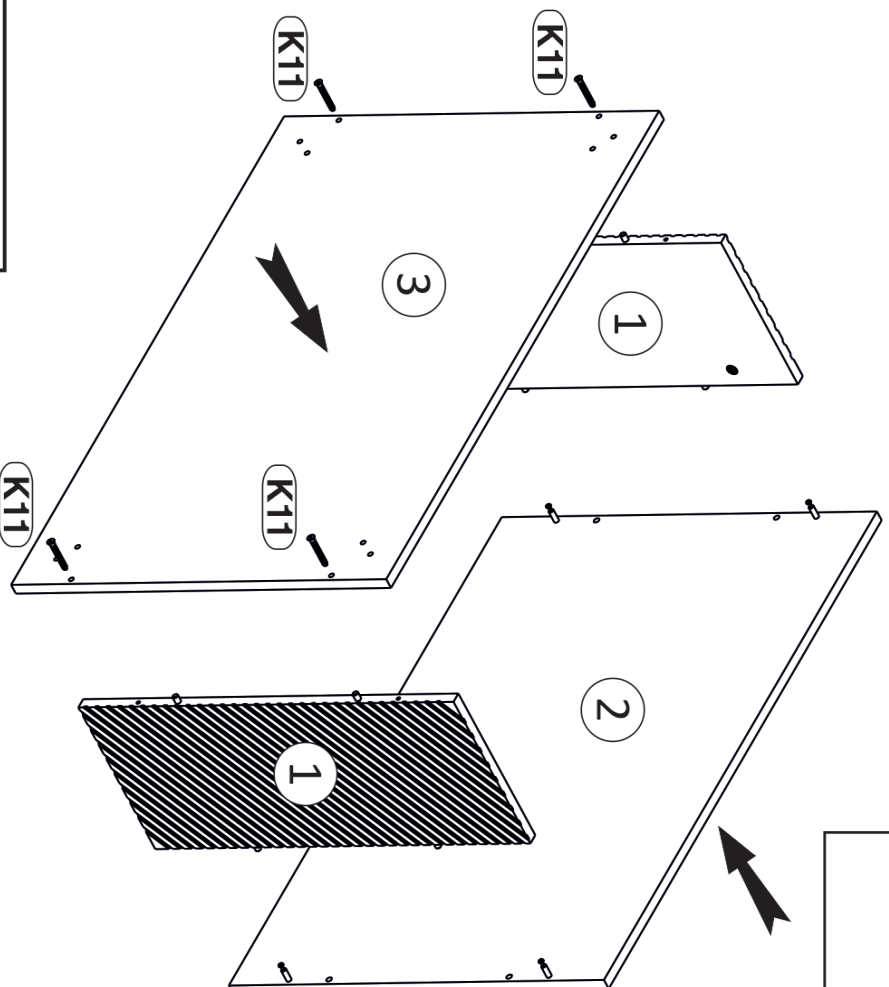
1



2



3



4

