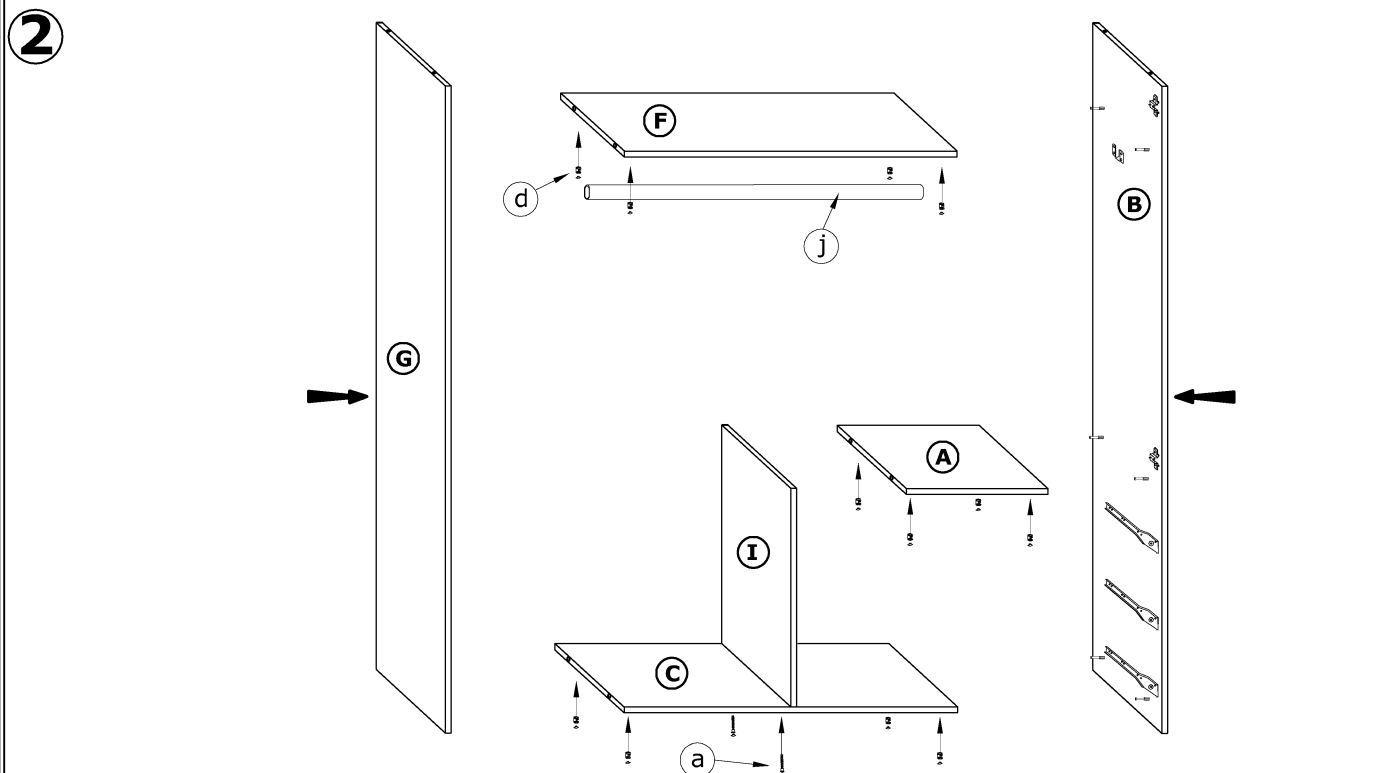
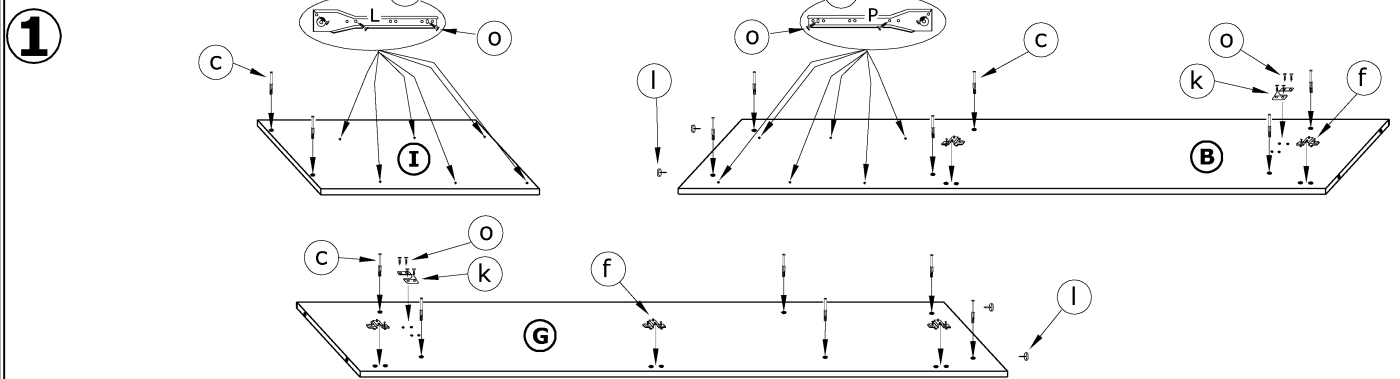


x 6 		x 3 		x 12 		x 12 	
x 5 	x 5 	x 5 		x 2 		x 5 	
x 6 	x 36 (3,5x30) 	x 54 (3,5x16) 	x 100 	x 1 	x 1 		60 min 
X 3 (400 mm - kpl. ) 		X 1 (1260 mm) 		X 1 (967 mm) 			

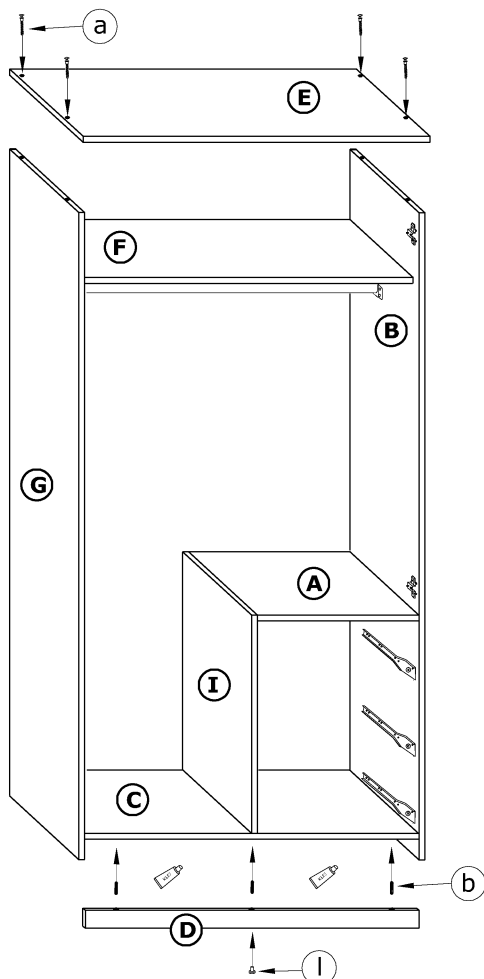
1 - FAZY MONTAŻU

A - OZNACZENIE ELEMENTÓW

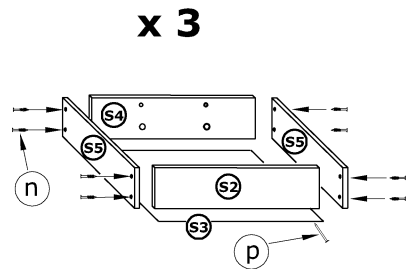
a - OZNACZENIE AKCESORIÓW



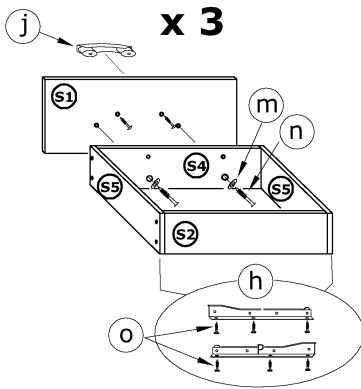
3



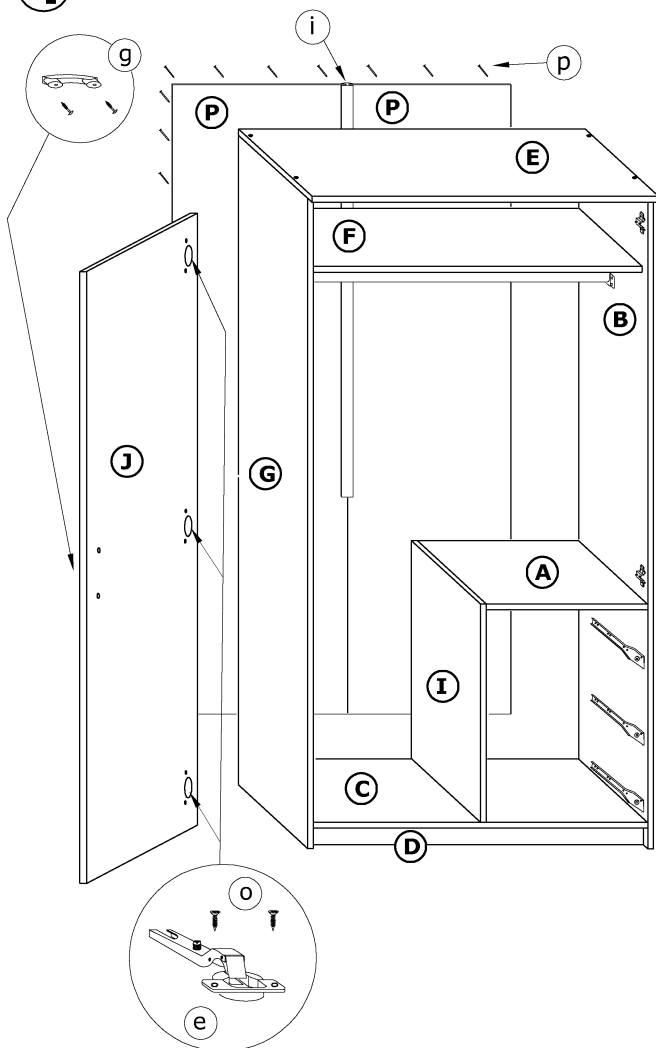
5



6



4



7

