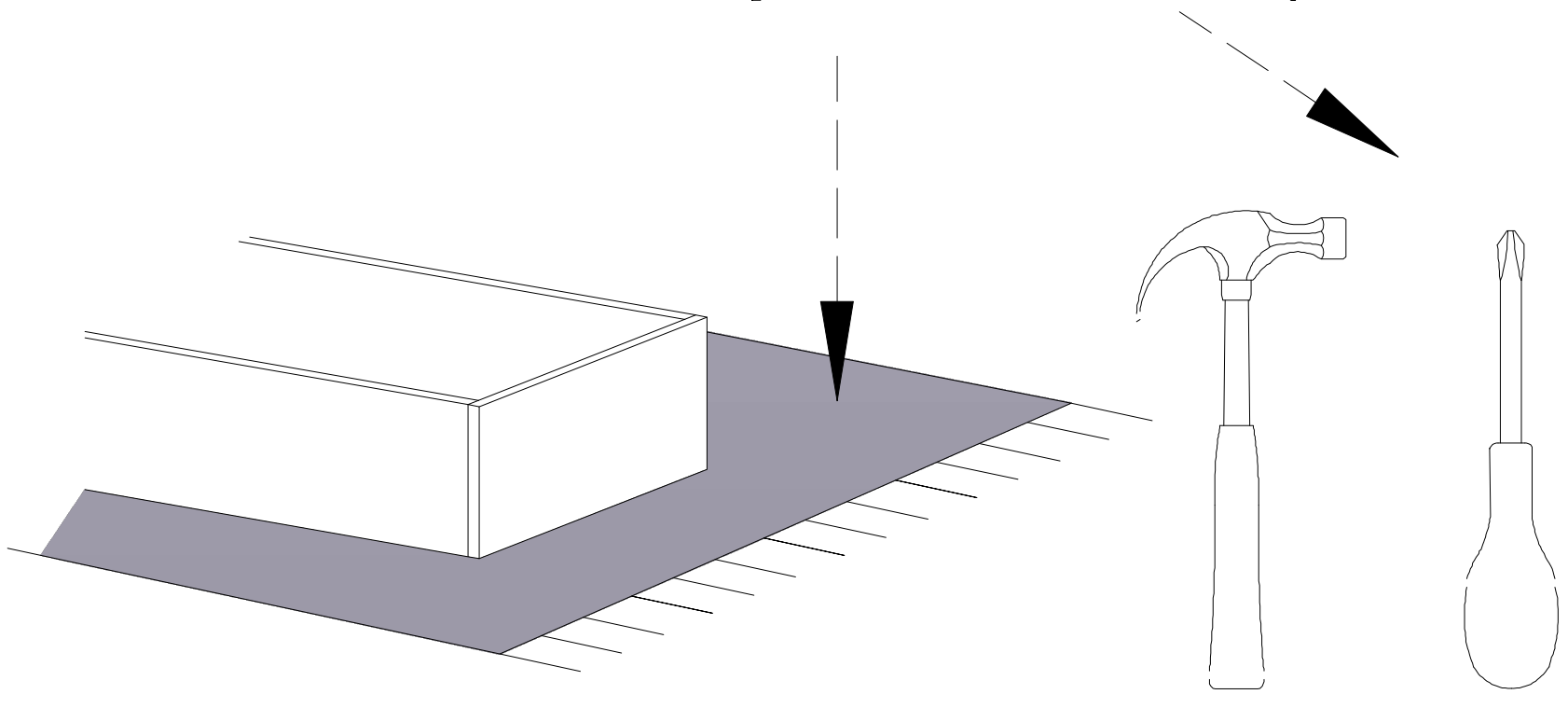
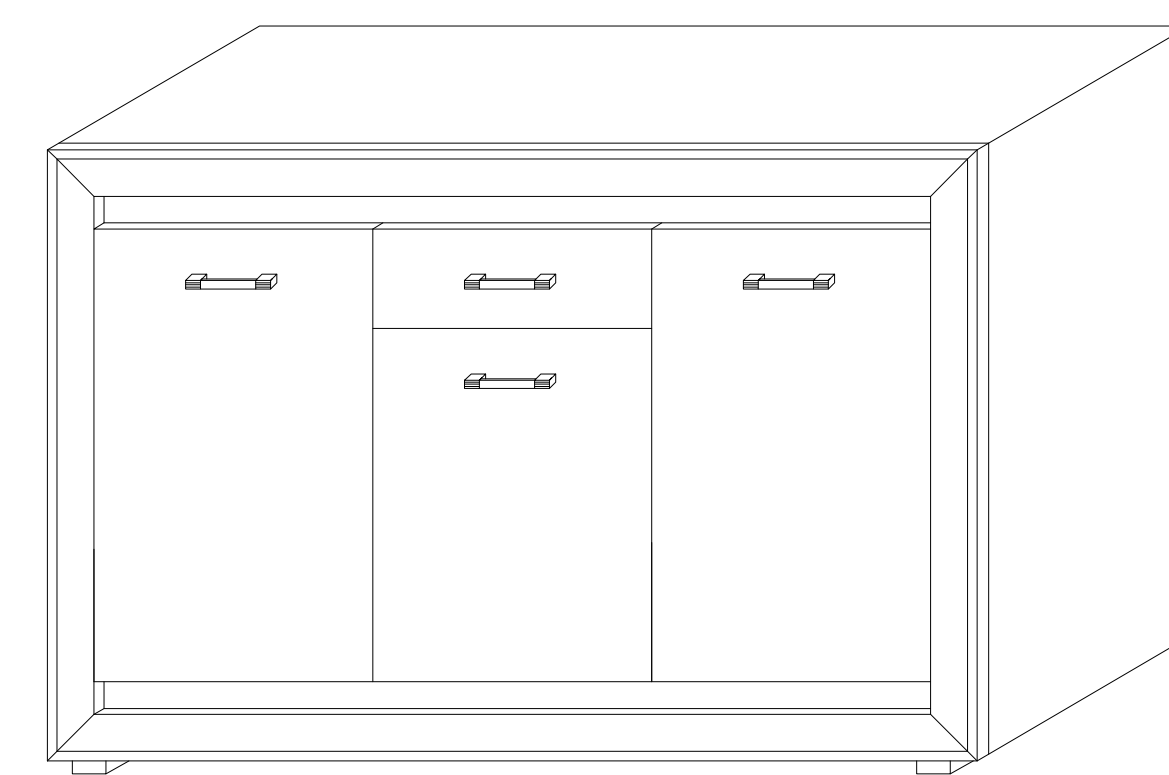


Do montażu potrzebne są :



SA- K6



UWAGA !

W dniu zakupu mebli należy sprawdzić (najlepiej w sklepie) stan zakupionych mebli tzn.:
1. Czy towar jest zgodny z zamówieniem
2. Czy elementy nie są uszkodzone i czy ich ilość wraz z akcesoriami jest zgodna z poniższym wykazem

NIE UWZGLĘDNI SIĘ ZGŁOSZEŃ REKLAMACYJNYCH OBEJMUJĄCYCH:

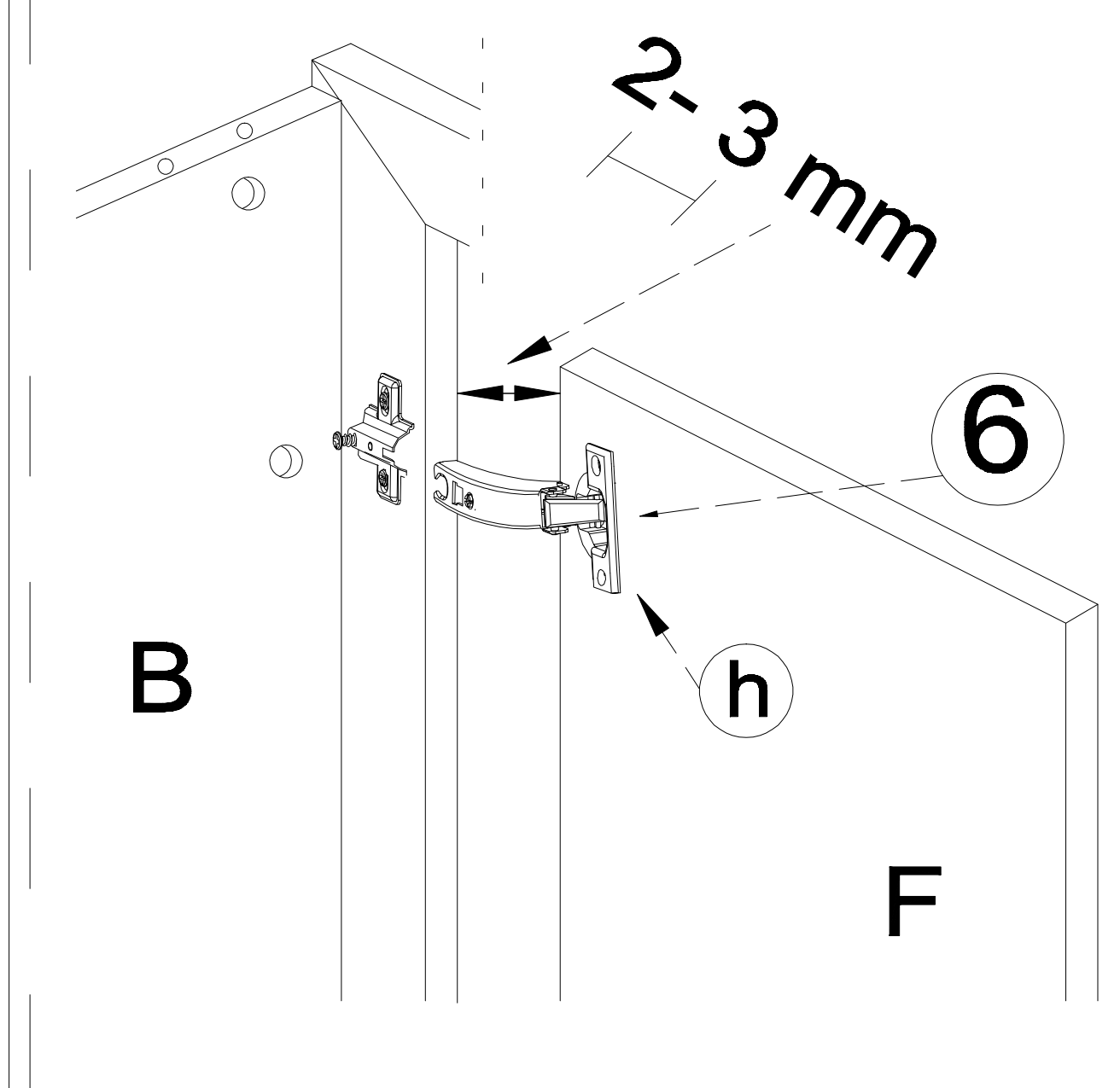
1. Uszkodzenia powstałe w wyniku niewłaściwego przewożenia bądź przenoszenia mebli oraz złego montażu, jak również wynikiem po sprzedaży ze zdarzeń losowych i innych okoliczności.
2. Uszkodzenia powstałe w wyniku niewłaściwego użytkowania, przechowywania i konserwacji, jak również po stwierdzeniu napraw przez osobę nieupoważnioną.
3. Wady i uszkodzenia w następstwie których obniżono cenę wyrobu.

ZASADY UŻYTKOWANIA MEBLI:

1. Meble powinny być użytkowane zgodnie z ich konstrukcją i przeznaczeniem.
2. Meble powinny być przechowywane i używane w odpowiednich warunkach tj. nie należy dopuszczać do nadmiernego przegrzewania (przesuszenia), unikać wilgoci (zamoczenia, przemarzania).
3. Meble powinny być używane w pomieszczeniach suchych i zabezpieczonych przed szkodliwymi wpływami atmosferycznymi oraz bezpośrednim działaniem promieni słonecznych.
4. Mebli nie należy ustawiać w odległości mniejszej jak 1 metr od czynnych grzejników.

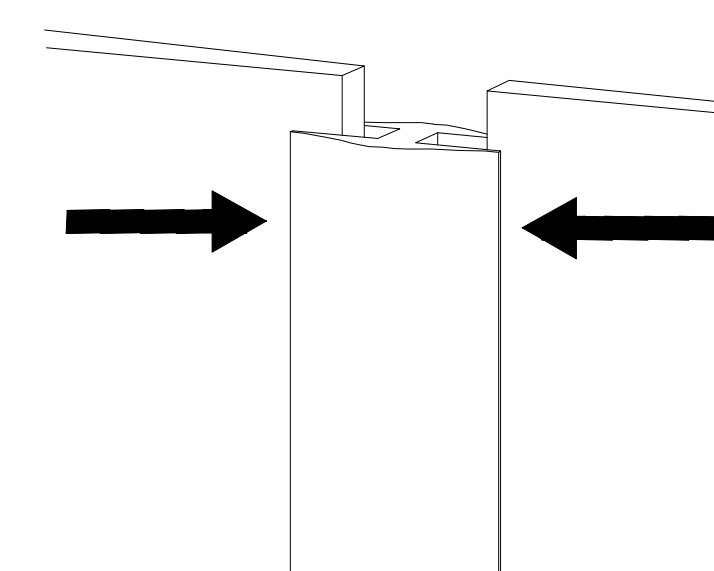
SYSTEM SANTORI

Wykaz	Wymiar (mm)	Ilość
A	1200x368x18	2
B	774x368x18	2
C	774x360x18	2
D	1164x50x18	2
E	404x360x18	4
E2	320x360x18	1
F	610x340x18	2
F2	457x350x18	1
G	350x150x18	1
H	295x110x18	1
J	330x110x18	2
K	797x338x4	1
L	797x424x4	2
M	353x293x4	1

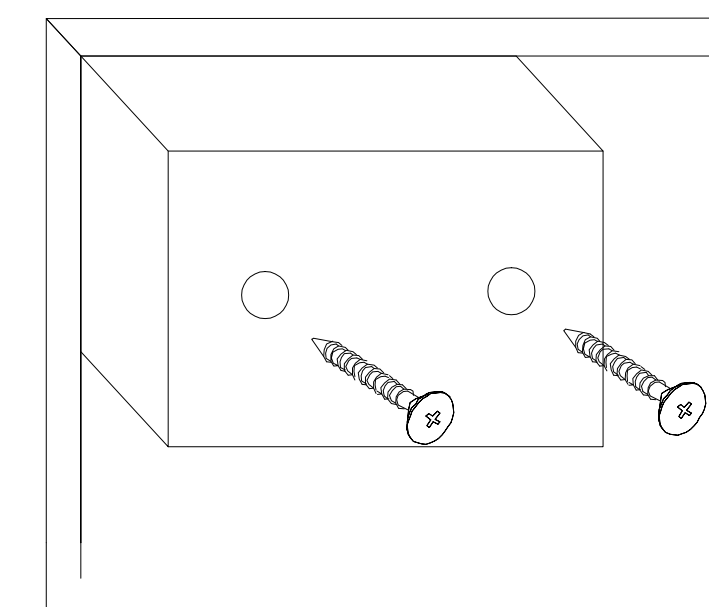


UWAGA !
Montujemy akcesoria tzn. nabijamy kołki drewniane, wkręcamy mimosrody itd. do poszczególnych elementów.
KROK 1: łączymy elementy B, D, dodajemy kolejno A dolny, C, E, A górny.
KROK 2: dodajemy listwy ozdobne (górną, boczne, dolną), obsadzamy drzwi oraz szuflady (str.1)
KROK 3: przybijamy plecy HDF (K,L)

Łączenie HDF, przy ewentualnym podziale.

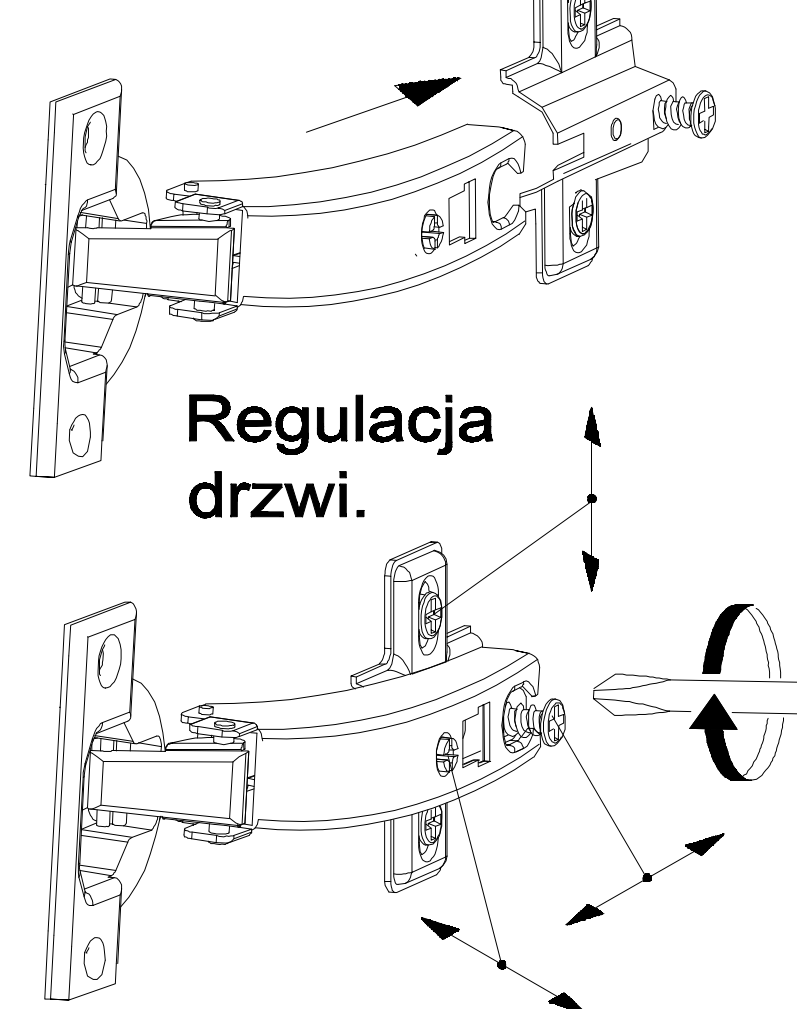


Montaż stopki w dnie bryły.

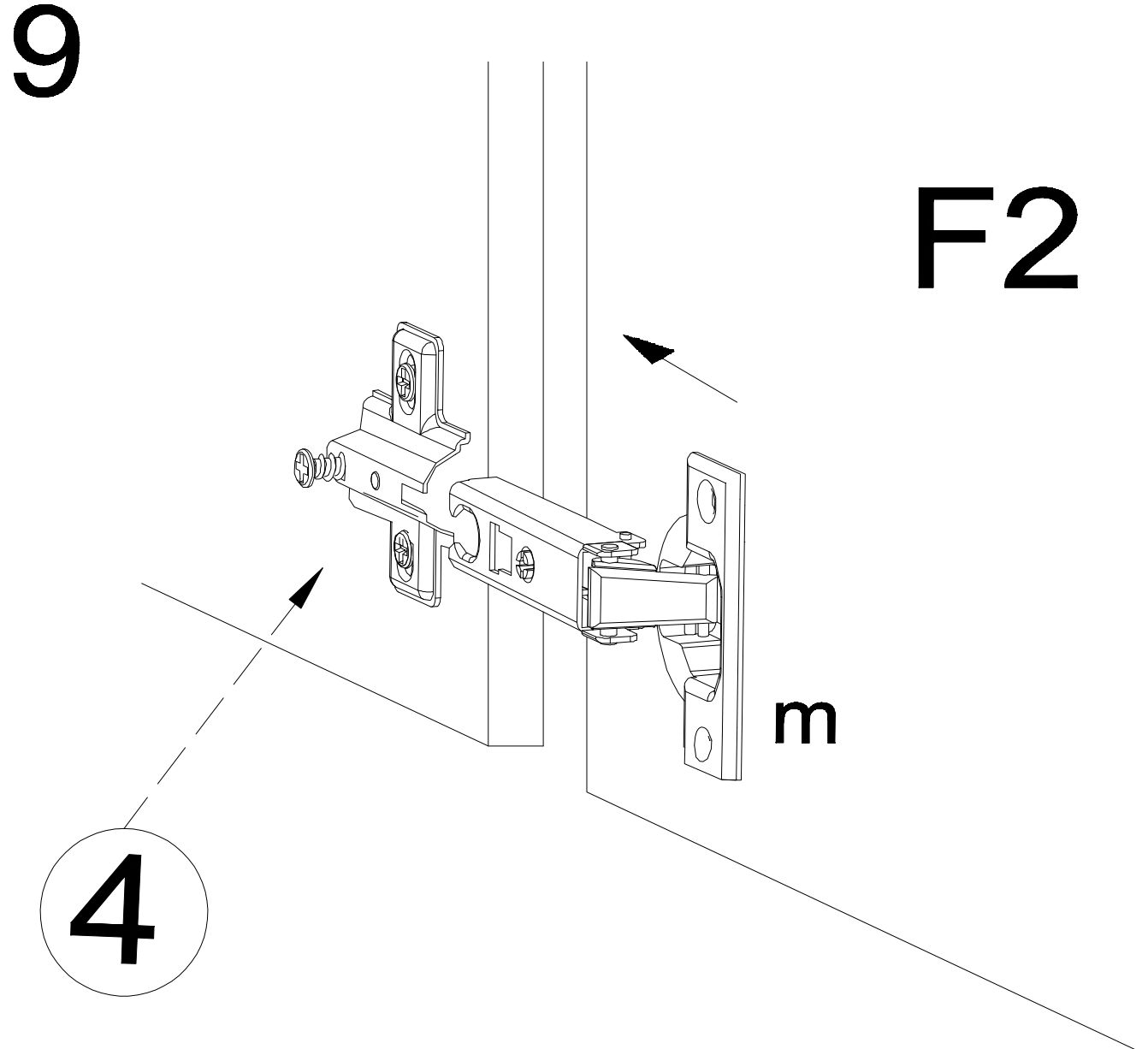


a	b	c	d	e	f	g	o	p	s	t
x 12	x 6	x 26	x 10	x 20	x 4	x 8		x 1	x 6	
x 20	x 26	x 1	x 2	x 32	x 4	x 60	x 1		x 12	
j	k	l	m	n	h	i		r	w	z

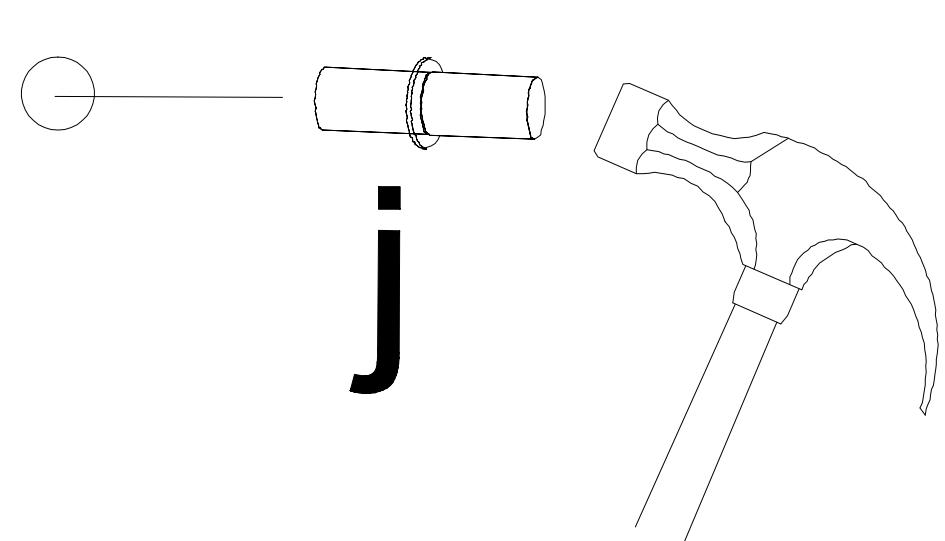
Łączenie zawiasów.



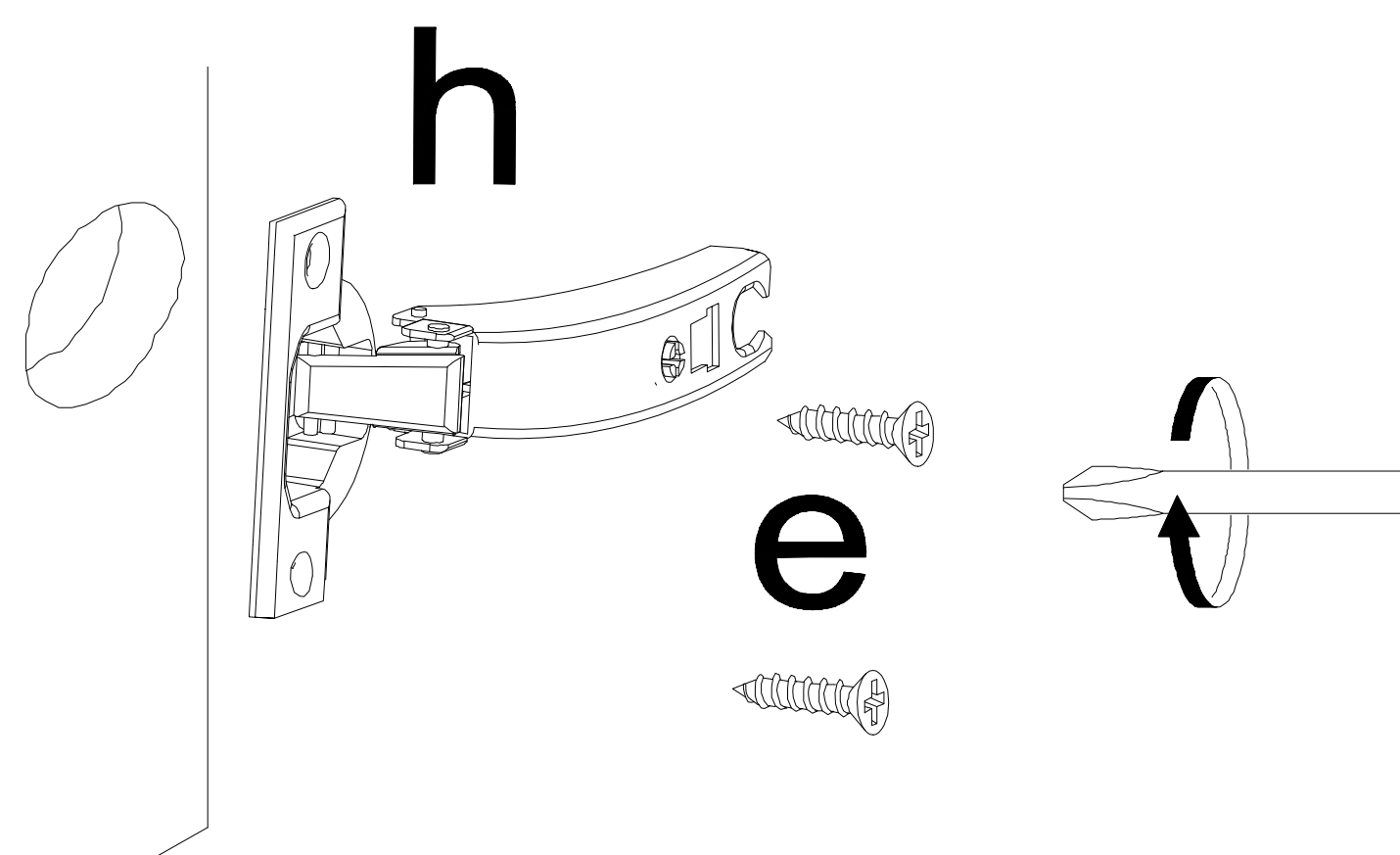
9



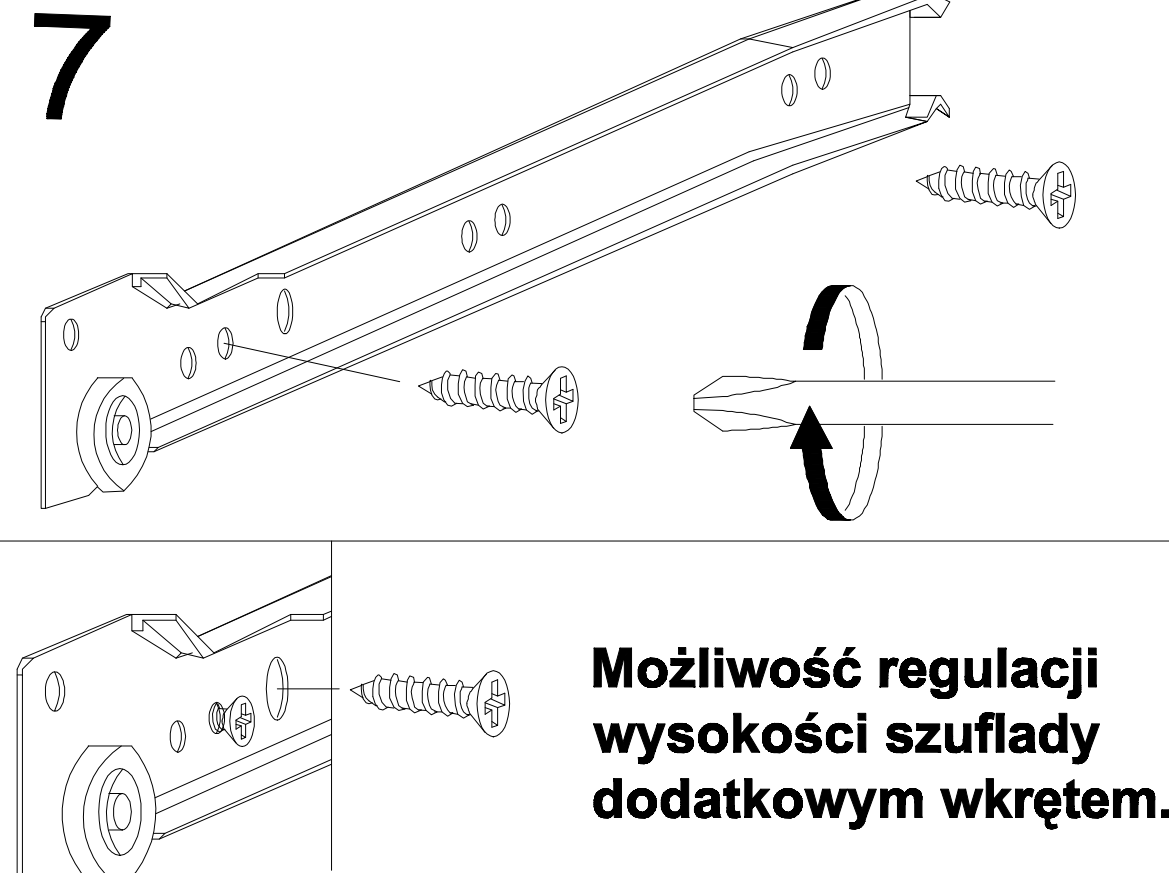
5



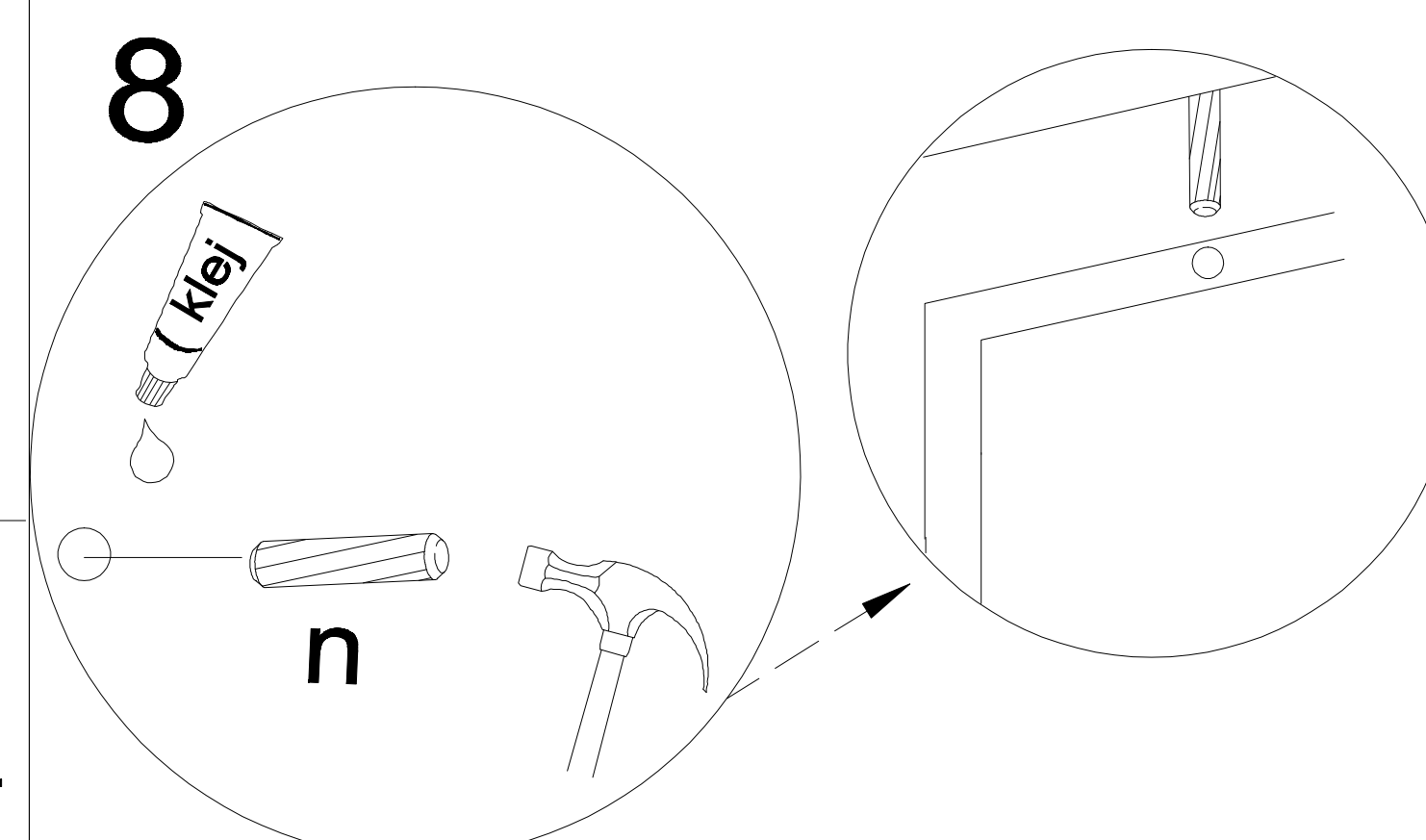
6



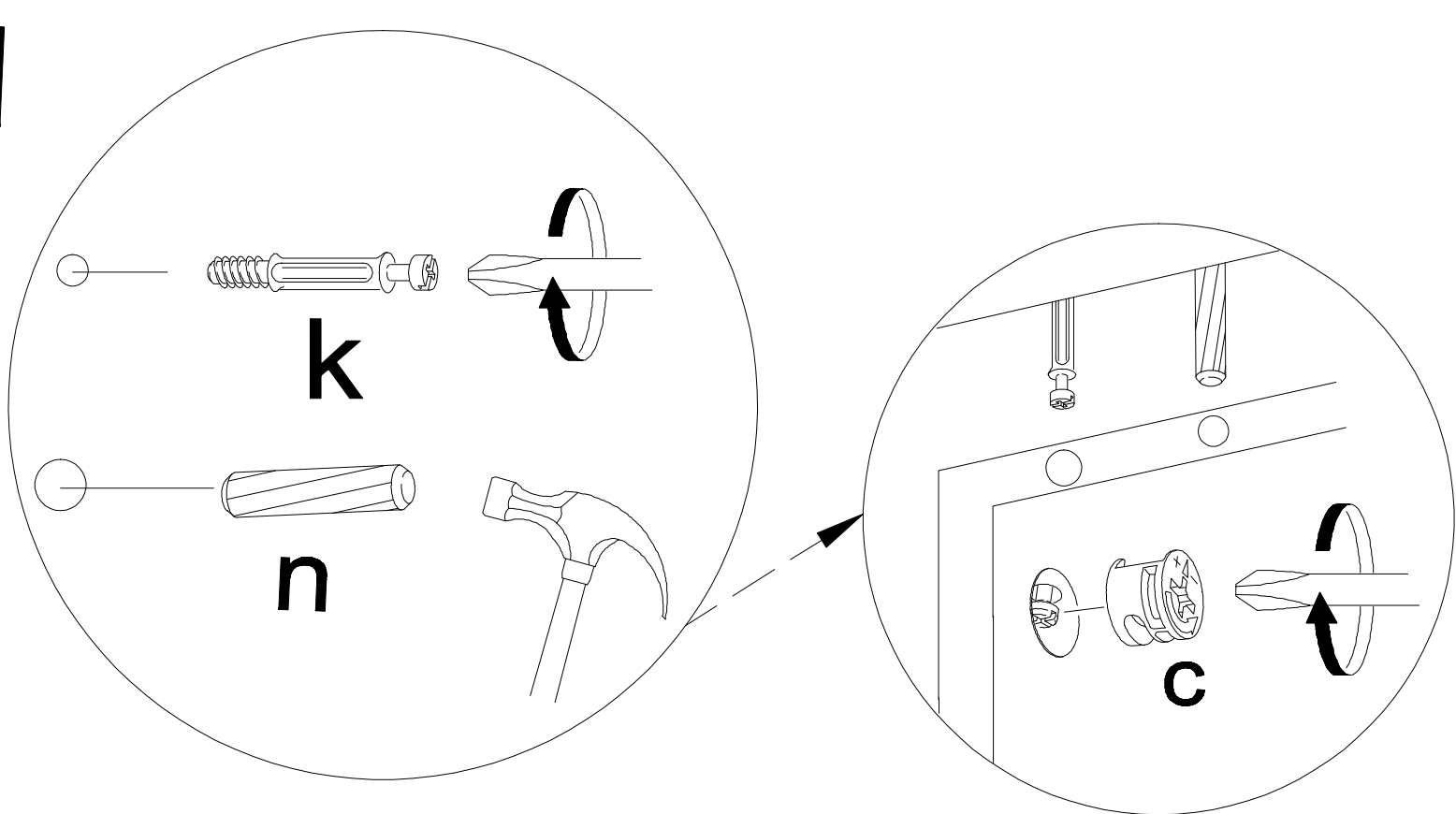
7



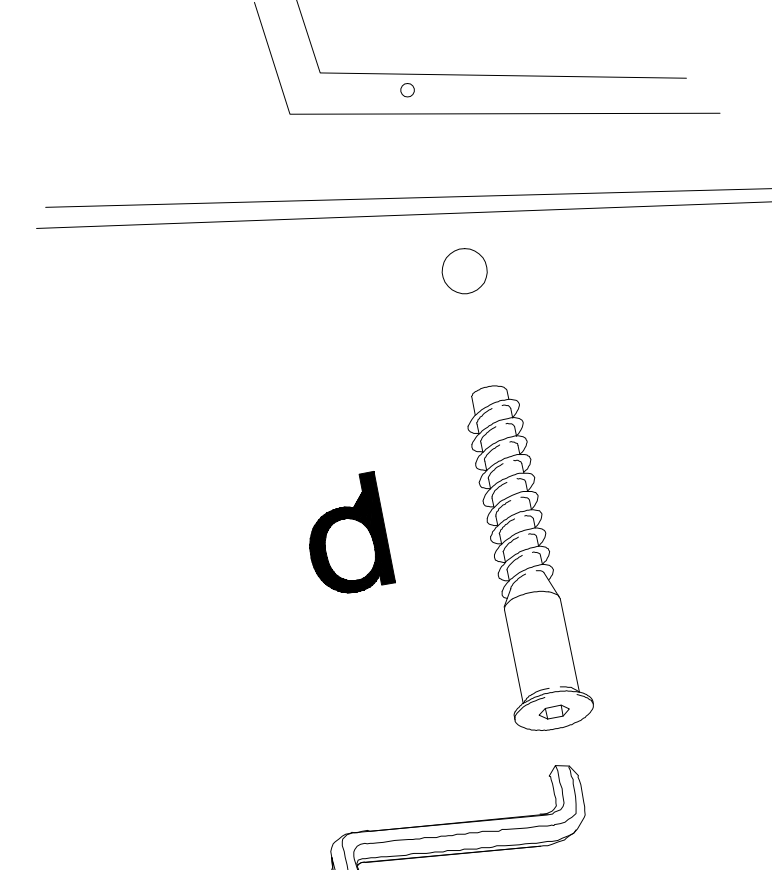
8



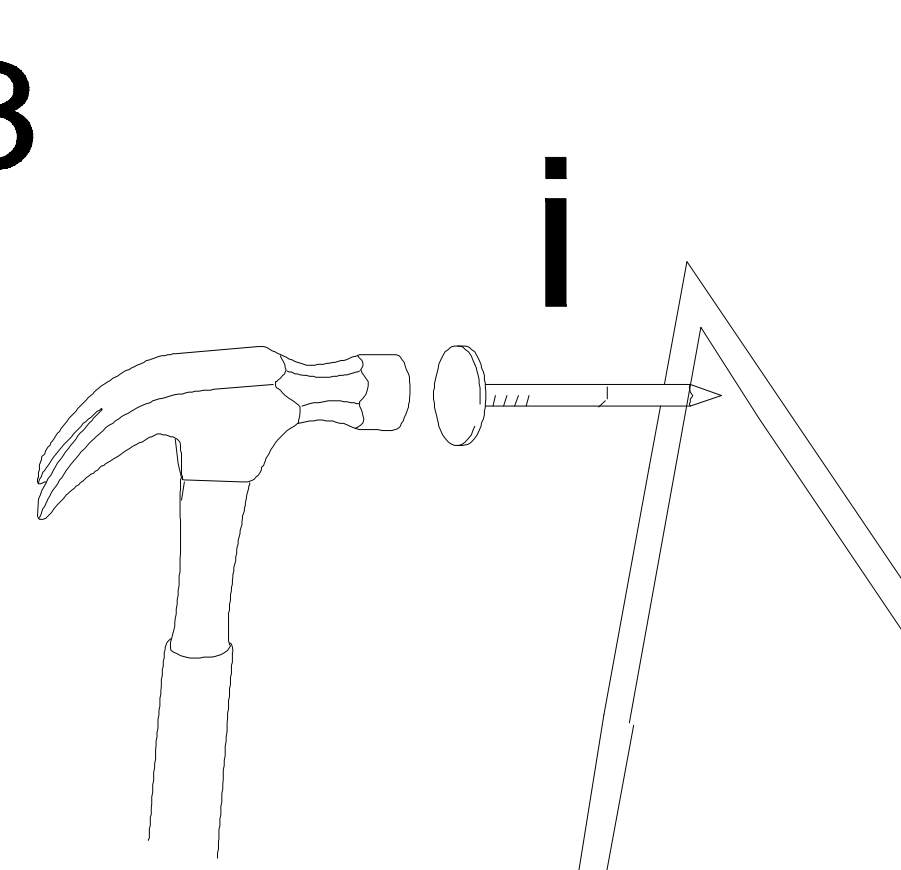
1



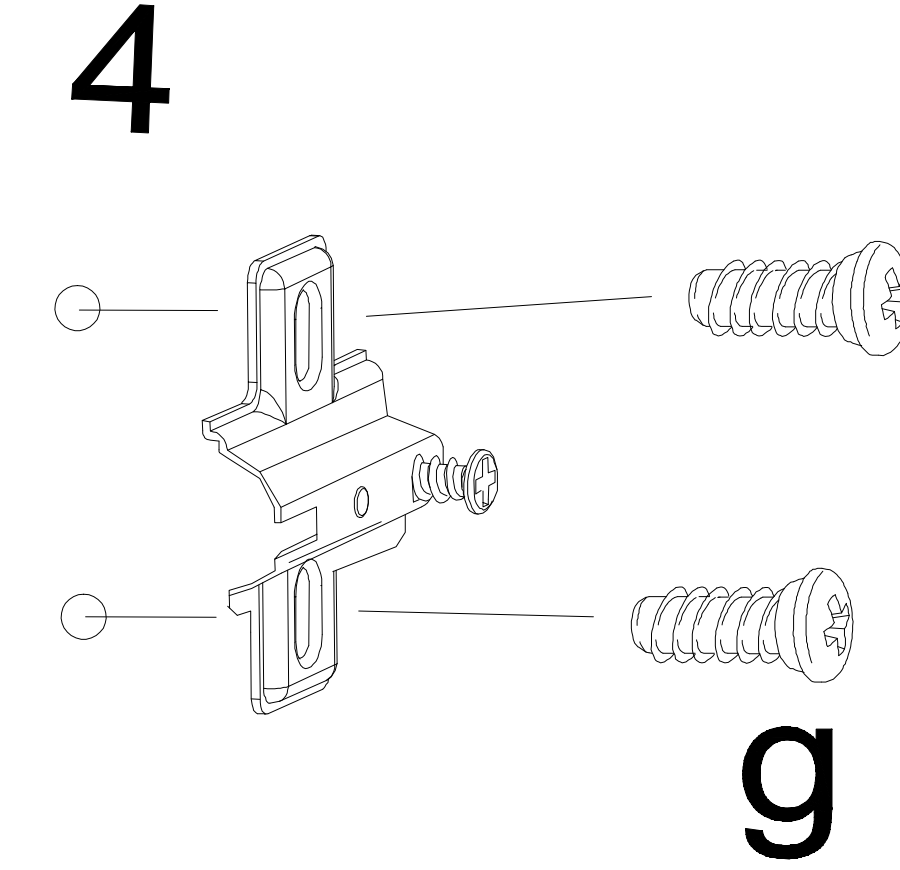
2



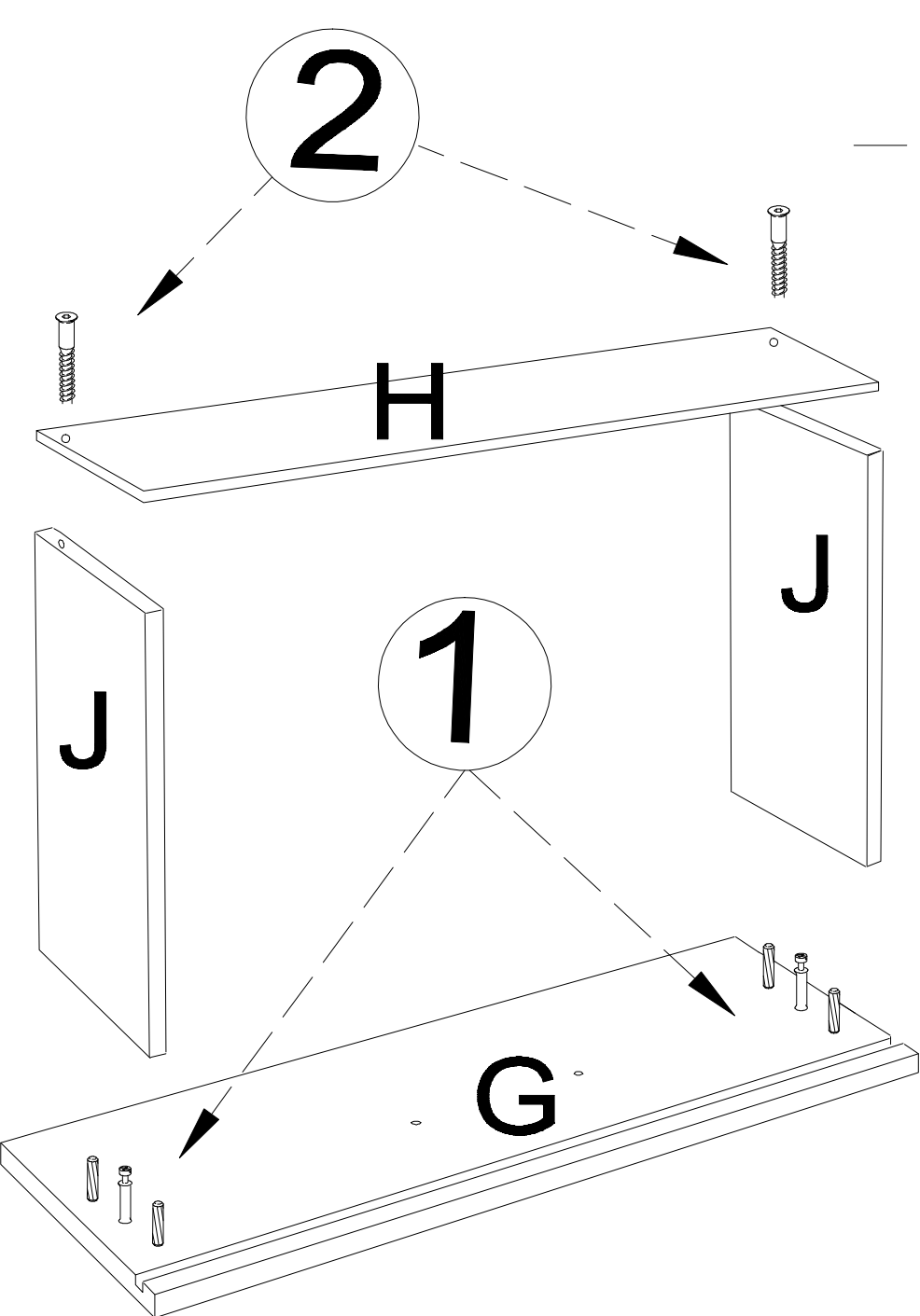
3



4



Montaż szuflady



x1

