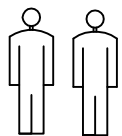




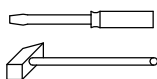
# AMELIA

190 x 85 x 50 cm

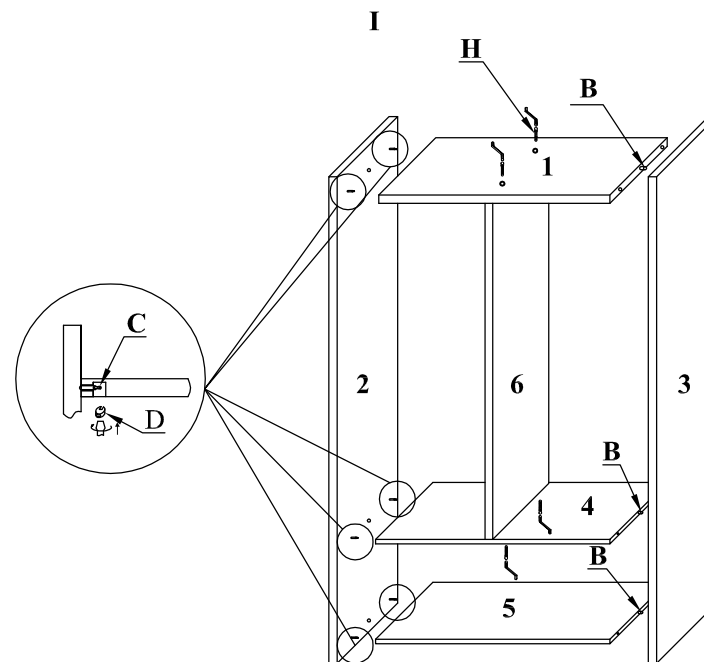
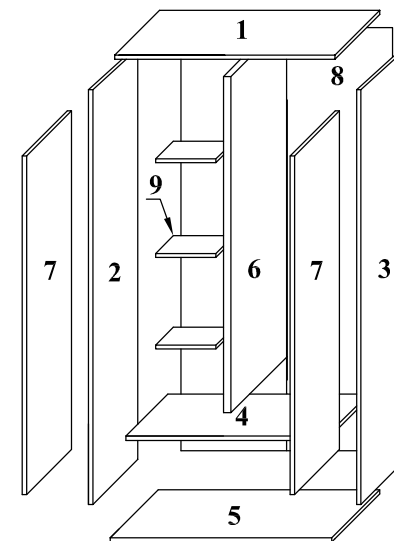
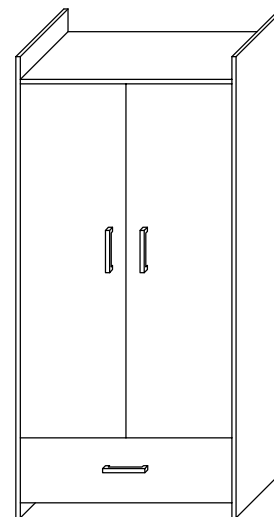
Firma P.H.U. "KLUPS-HEN"  
 63-800 Gostyń, ul. Poznańska 162  
 tel. 65/572 38 11, fax 65/572 01 86  
 www.klups.pl, e-mail: sprzedaz@klups.pl



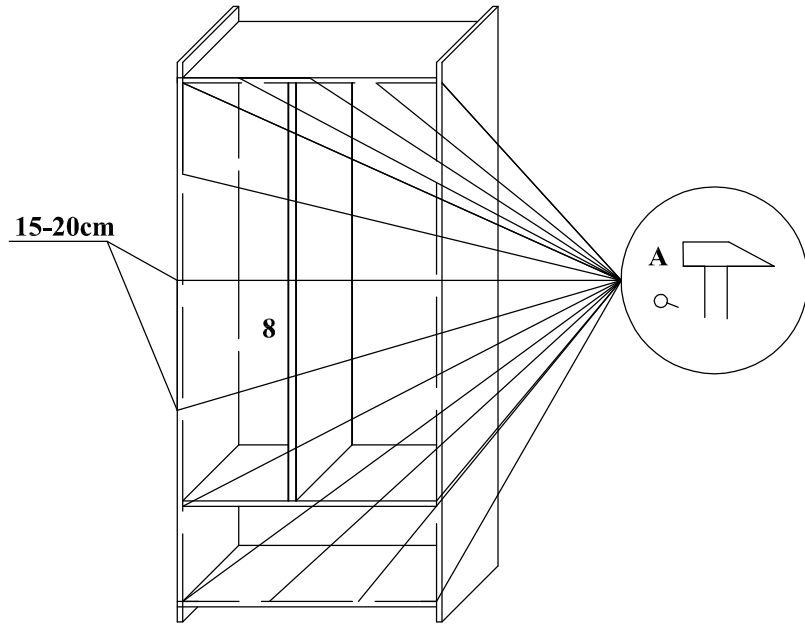
2 osoby



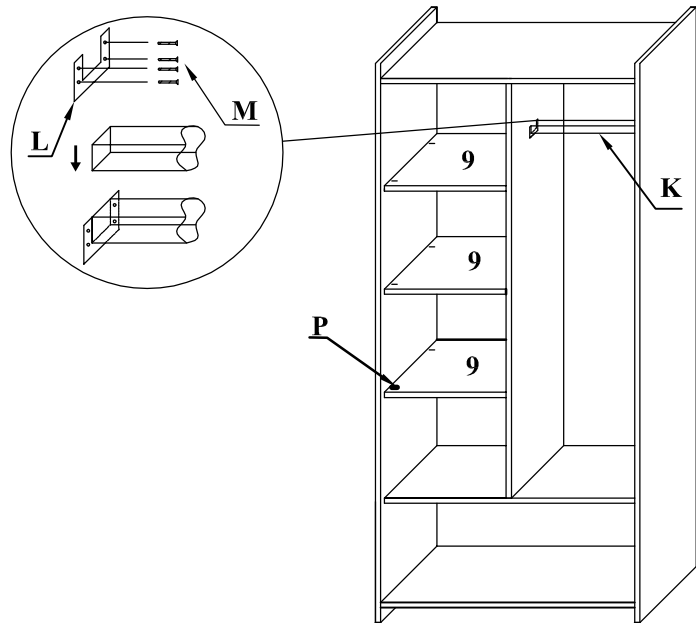
A		50
B		6
C		16
D		16
E		1
F		3
G		12
H		8
I		6
J		1
K		1
L		2
M		8
N		12
O		12
P		12



II



III



IV

