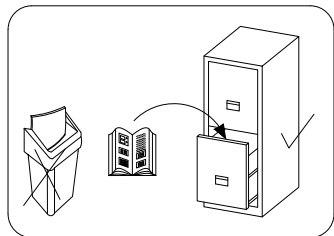
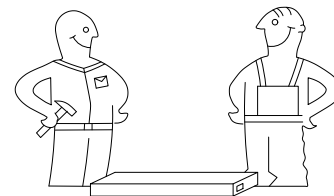
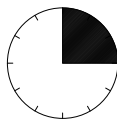


TOKIO 100

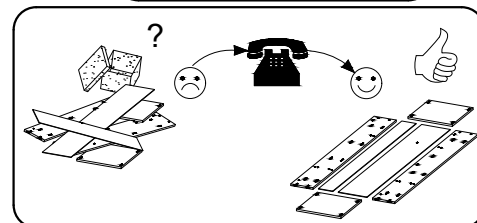
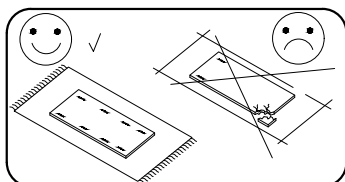
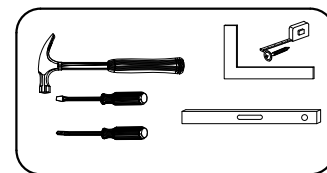
PL> INSTRUKCJA MONTAŻU
D > MONTAGEANLEITUNG
GB> ASSEMBLY INSTRUCTIONS
NL> HANDLEIDING VOOR DE MONTAGE
F > MODEL D'EMPLOI



Czas montażu
 Montagezeit
 Time to assemble
 Montagetijd
 Temps de montage



180 minut
 180 minuten
 180 minutes
 180 minuten
 180 minutes



! Uwaga / Achtung / Caution / Opgelet / Attention !

PL> Czyszczenie należy wykonać wyłącznie za pomocą ściereczki lub lekko nawilżonego ręcznika.
 Nie stosować środków czyszczących do szorowania.

Szanowny kliencie, jeśli podczas montażu stwierdzisz uszkodzenie lub brak części, proszę podaj jej kod alfanumeryczny lub zaznacz ją na instrukcji montażu i prześlij wraz z protokołem reklamacyjnym

D > Bitte nur mit einem Staubtuch oder leicht feuchtem Lappen reinigen. Keine scheuerenden Putzmittel verwenden.

Sehr geehrter Kunde, sollte ein Teil fehlen oder beschädigt sein, kreuzen Sie dies bitte deutlich auf der Montageanleitung an und schicken Sie die Montageanleitung mit ein.

GB> Please only clean with a duster or a damp cloth. Do not use any abrasive cleaners.

Dear customer, should there be any piece missing or damaged, kindly mark this piece clearly on the attached assembly instructions and return them to us.

NL> Reinig alleen met een stofdoek of een lichtjes vochtige doek. Gebruik geen schurende poetsmiddelen.

Geachte klant, in het geval van beschadiging of ontbrekende onderdelen tijdens de montage, gelieve de alfanumerieke code in de montagehandleiding te vermelden of te markeren en samen met het klachtenprotocol mee te sturen

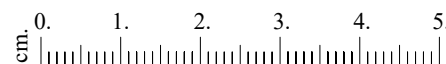
F > Le nettoyage se fait uniquement à l'aide d'un torchon ou d'une serviette légèrement mouillée.

Cher client, en cas de dommages ou de pièces manquantes lors du montage, veuillez fournir ou marquer le code alphanumérique dans le manuel de montage et l'envoyer avec le protocole de réclamation

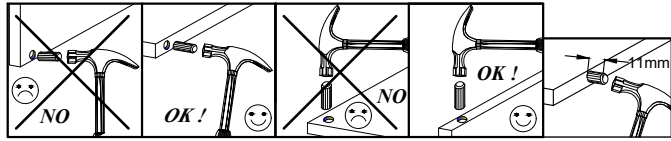
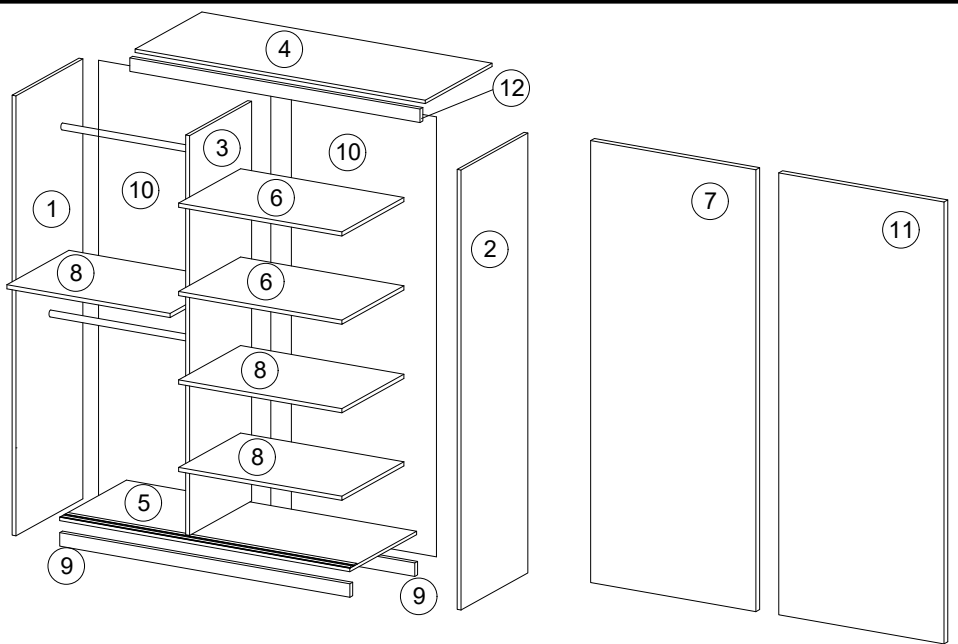
Karta serwisowa / Service Karte / Service card / Service kaart / Carte de service

AKCESORIA / ZUBEHÖR / ACCESSORIES / ACCESSOIRES / ACCESSOIRES

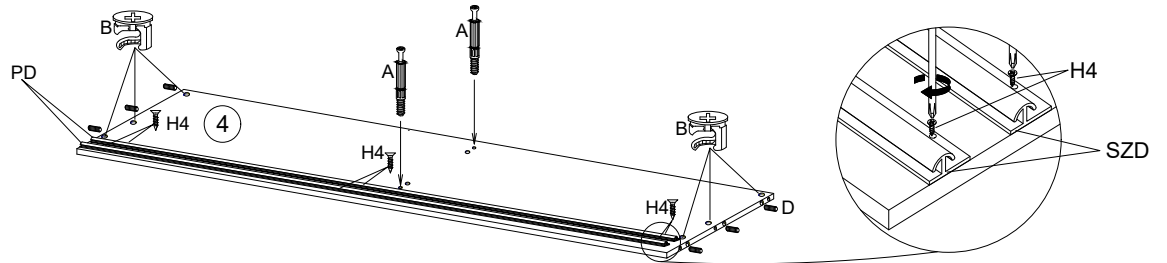
 D 16	 G 4	 Y 12	 A 28	 B 28	 H 24	 V 12	 N 4	 K2 4	 K1 4	 S3 8
 X 20	 F 2	 S 19	 S1 40	 I 30	 L-465 2	 6.3x13 8	 Q 8	 J 8	 PD 4	 3.0x13 12
					 V1 2					 H4 12



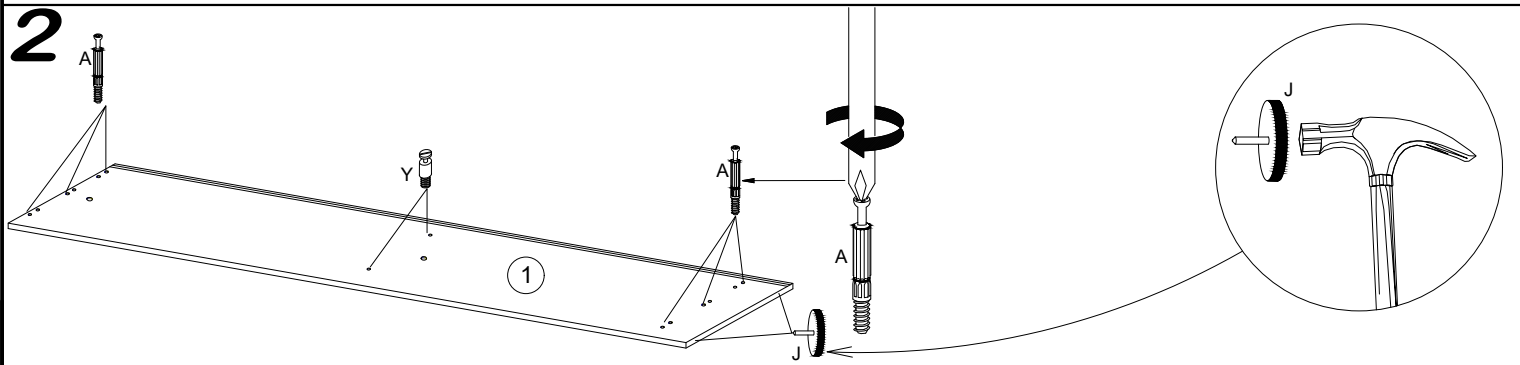
No.	Pcs.	L	W	D
1.	1	2000	620	16
2.	1	2000	620	16
3.	1	1888	480	16
4.	1	968	582	16
5.	1	968	600	16
6.	2	475	480	16
7.	1	1873	500	16
8.	3	475	480	16
9.	2	968	80	16
10.	2	1918	492	3
11.	1	1873	500	16
12.	1	968	70	16



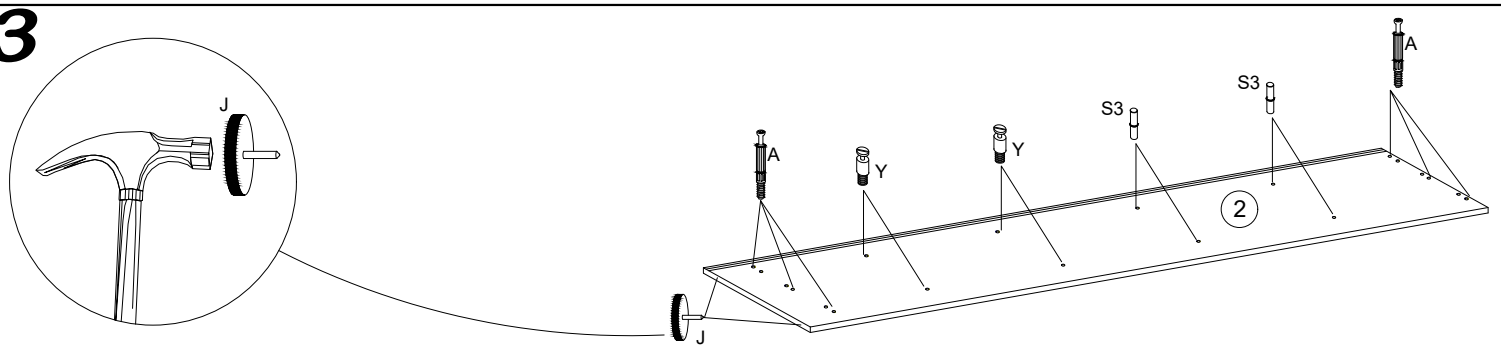
1



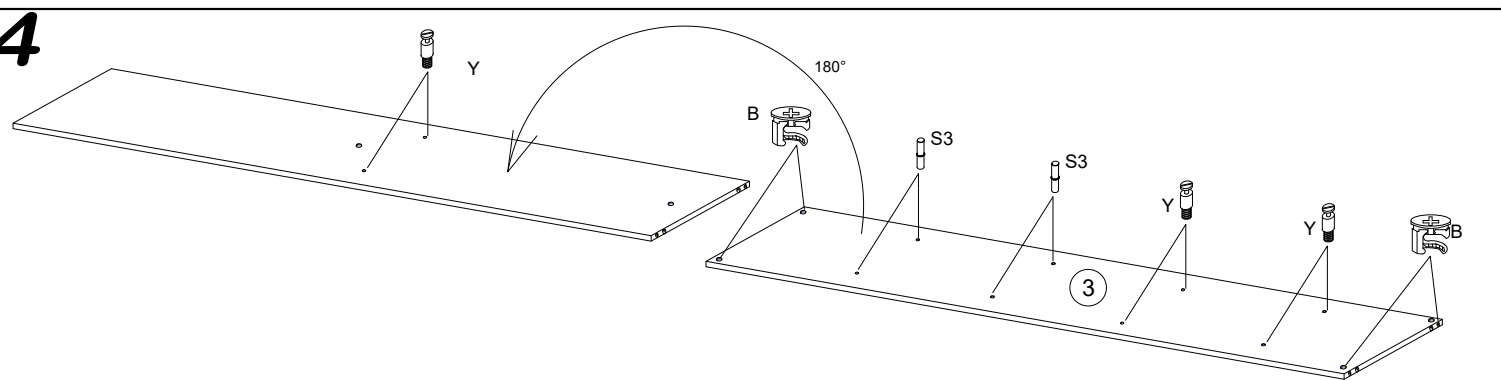
2



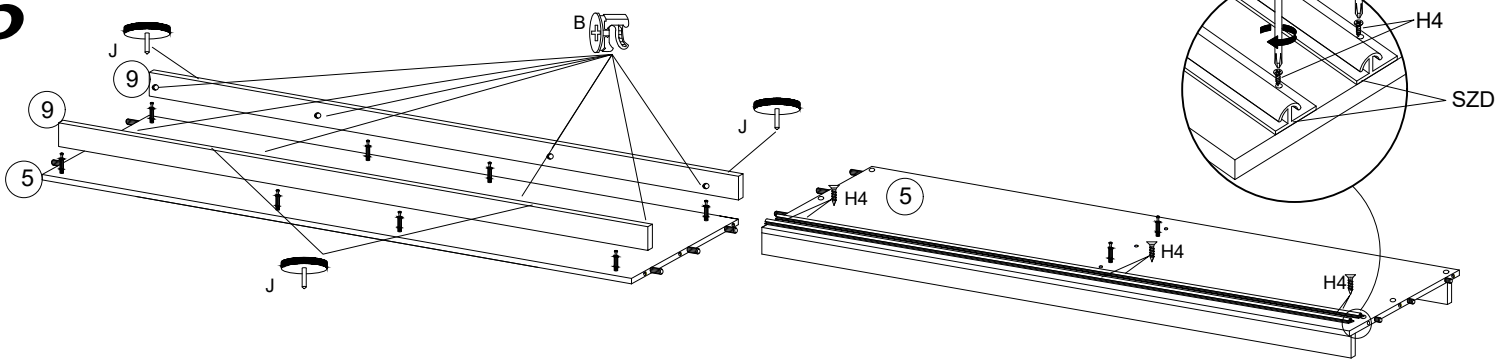
3



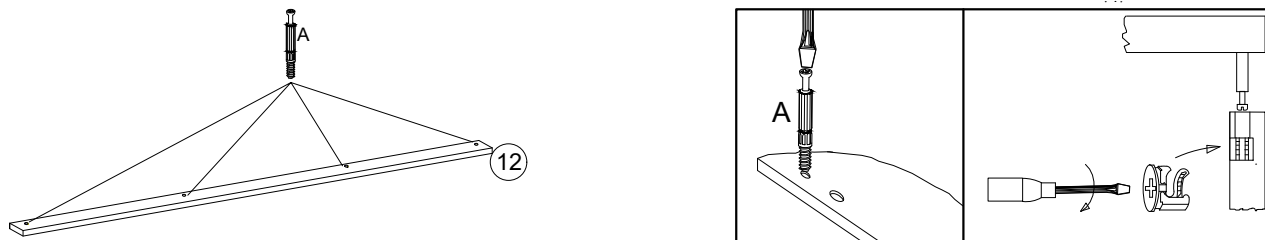
4



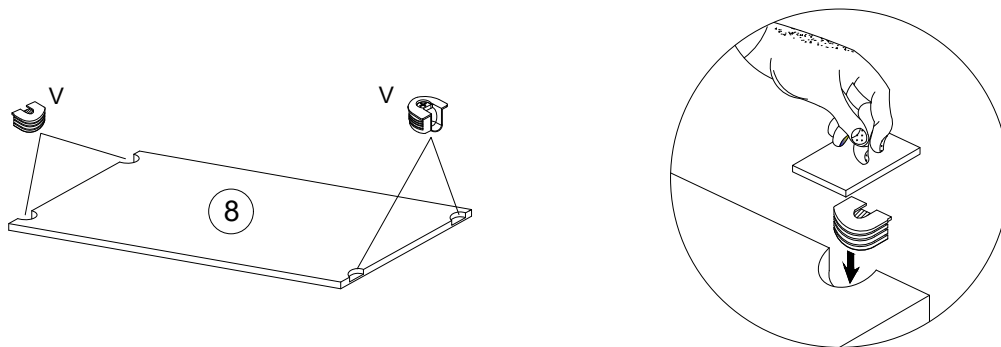
5



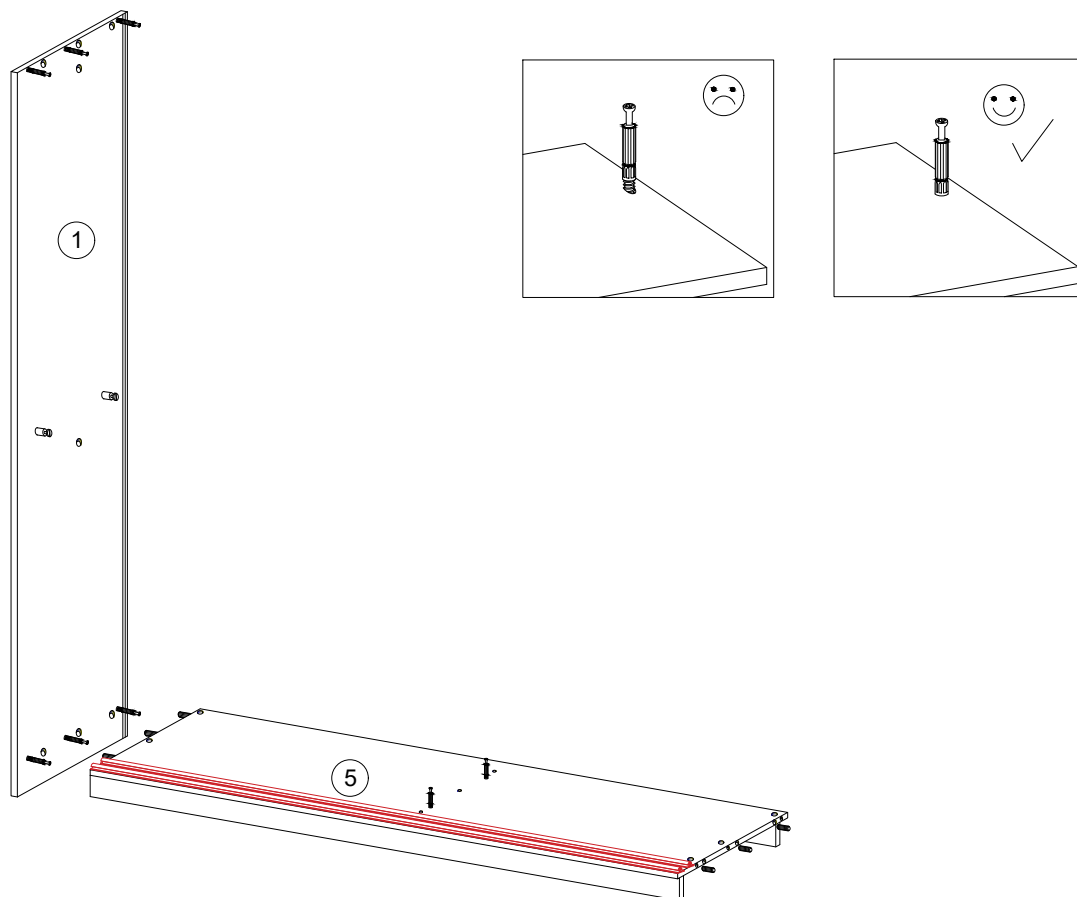
6



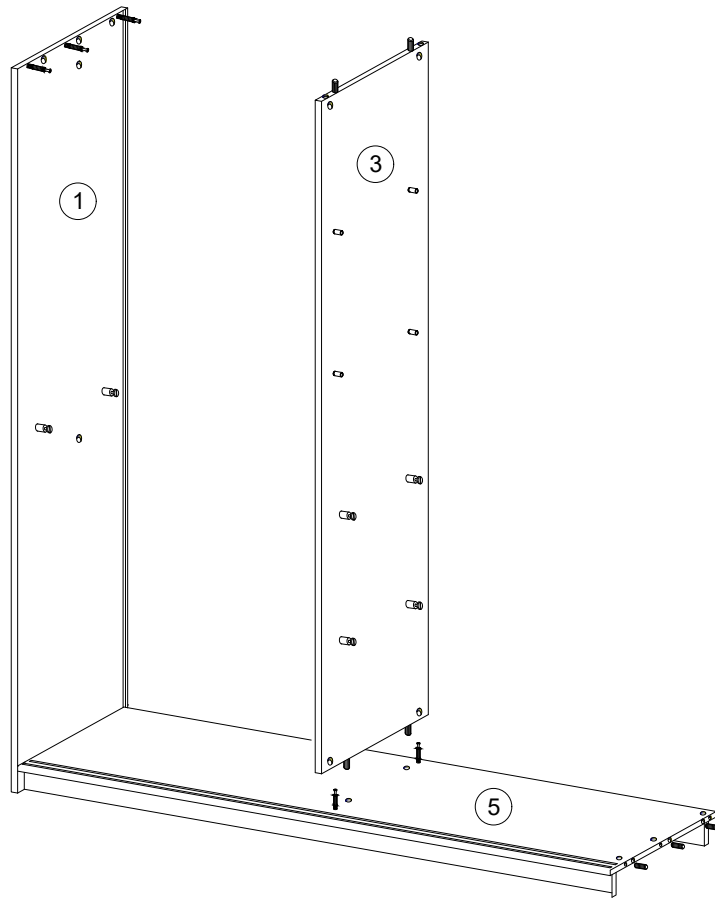
7



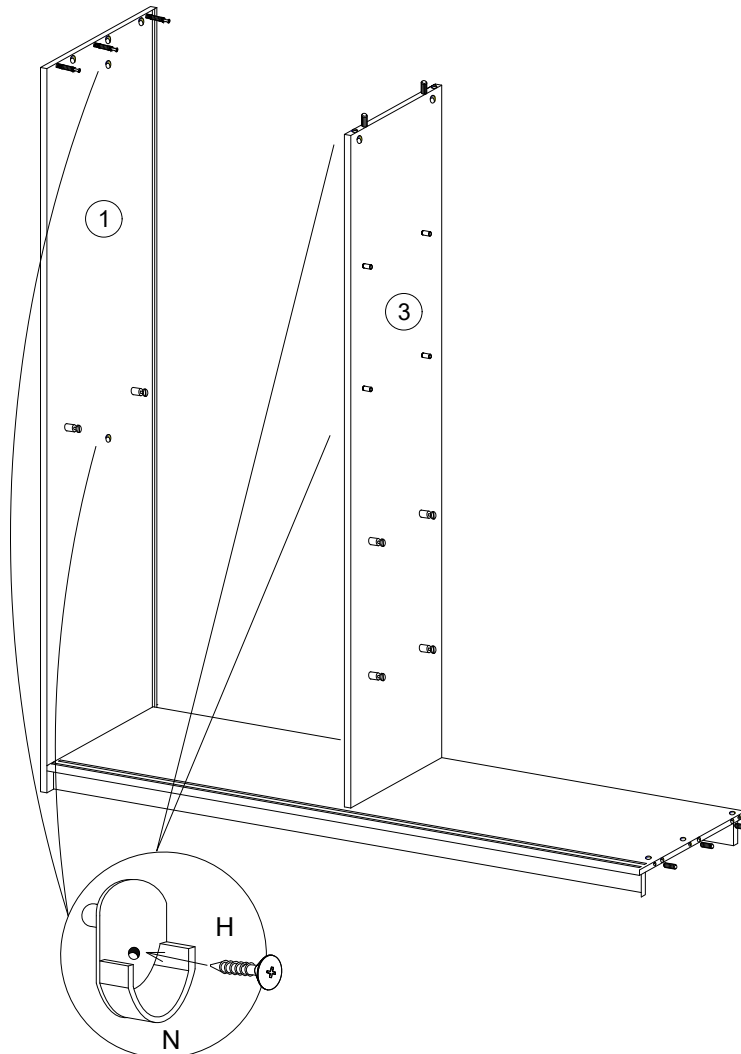
8



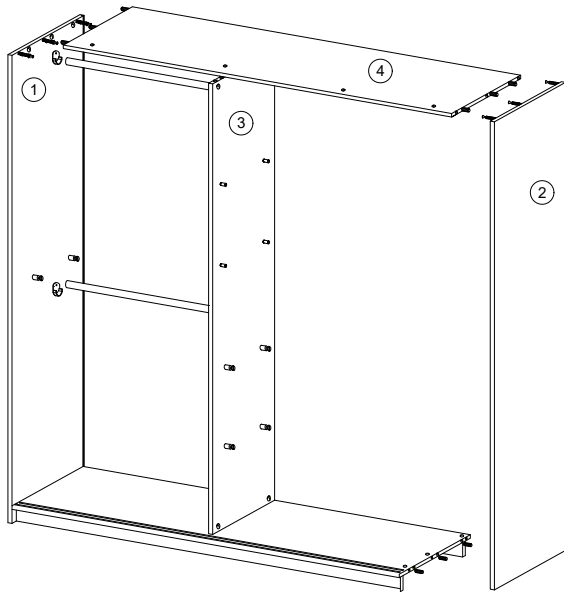
9



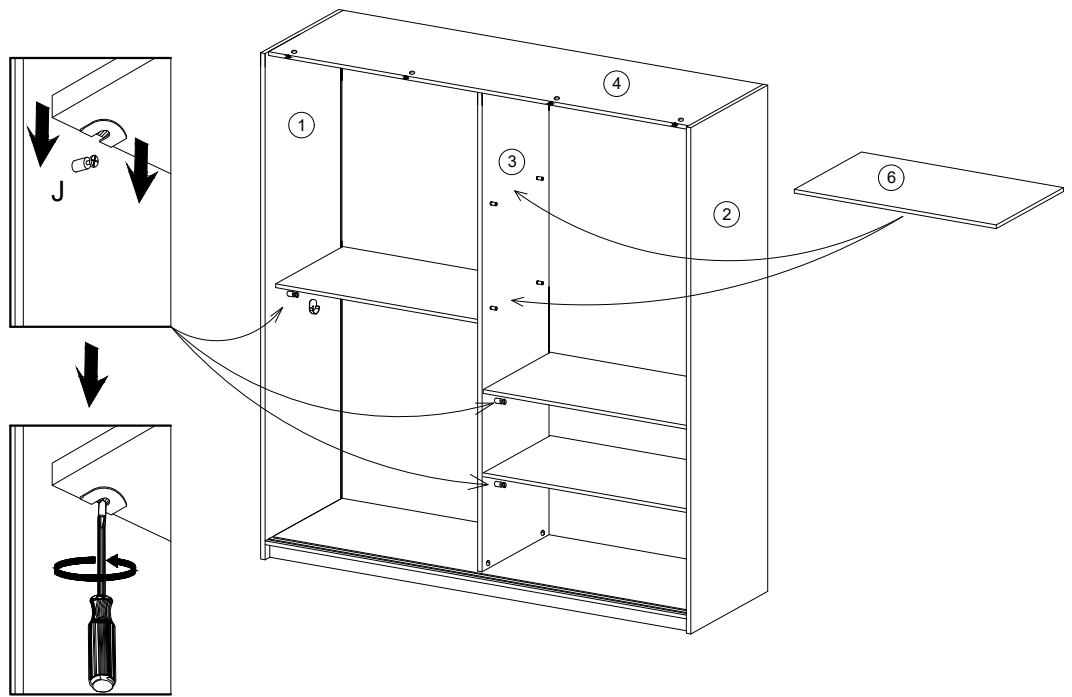
10



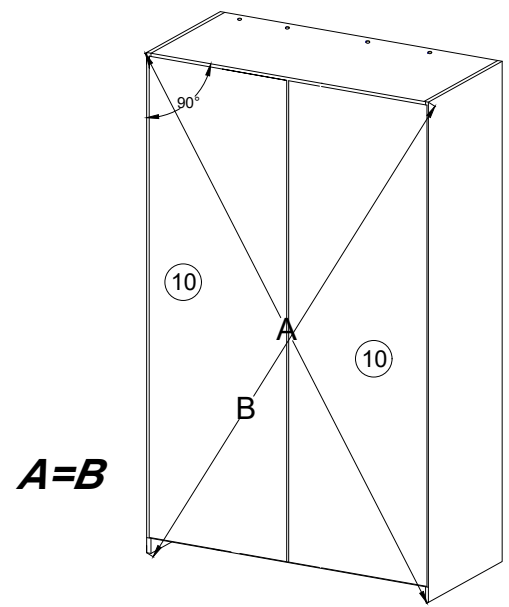
11



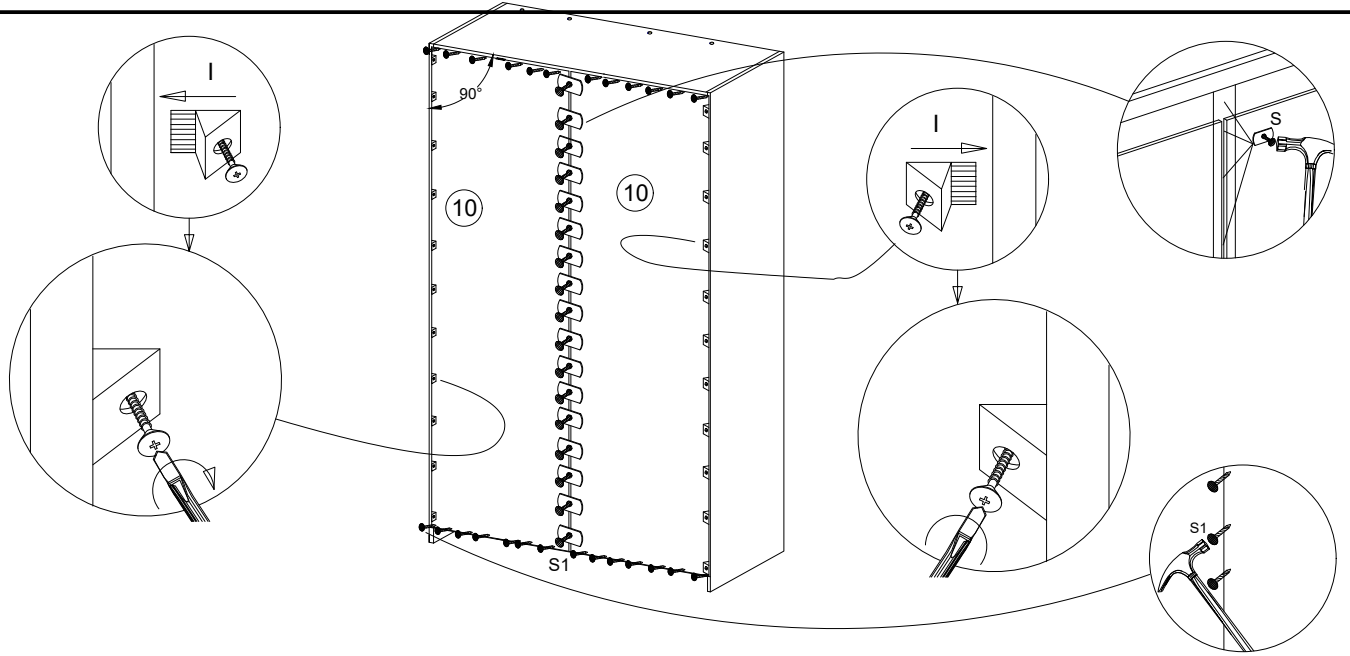
12



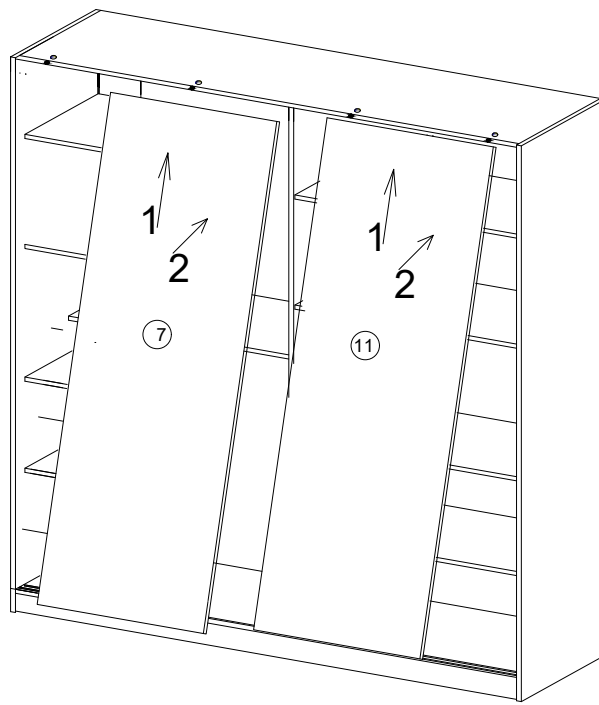
13



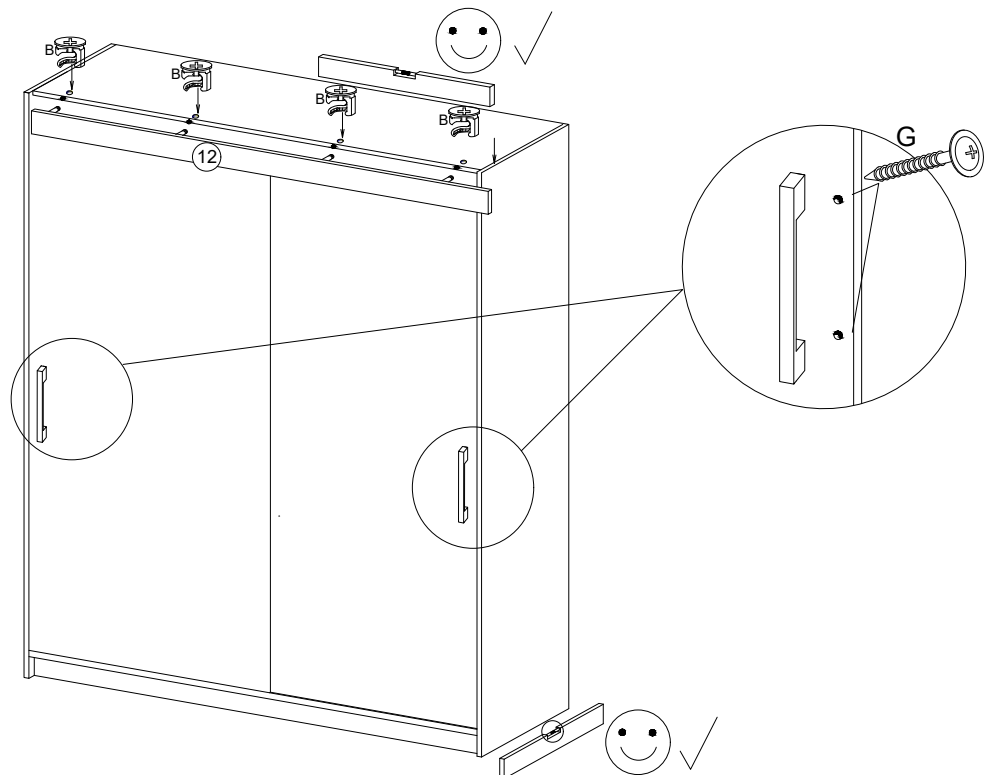
14

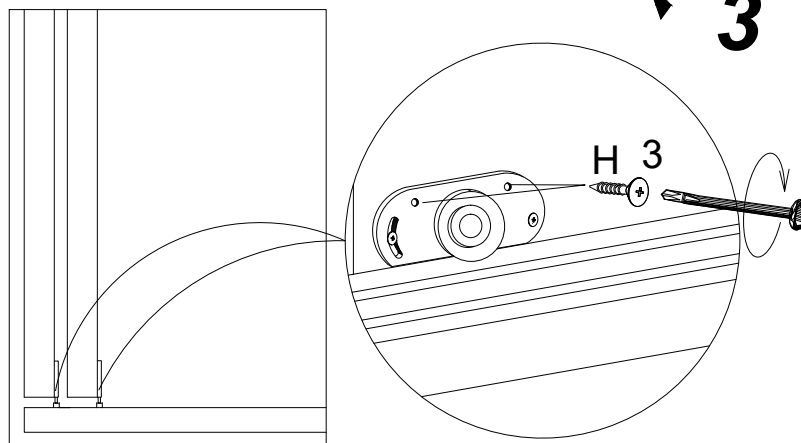
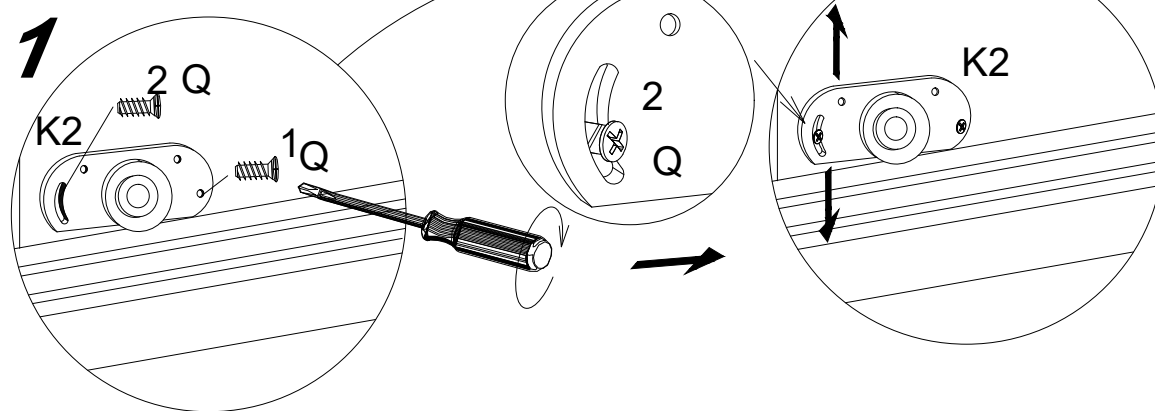
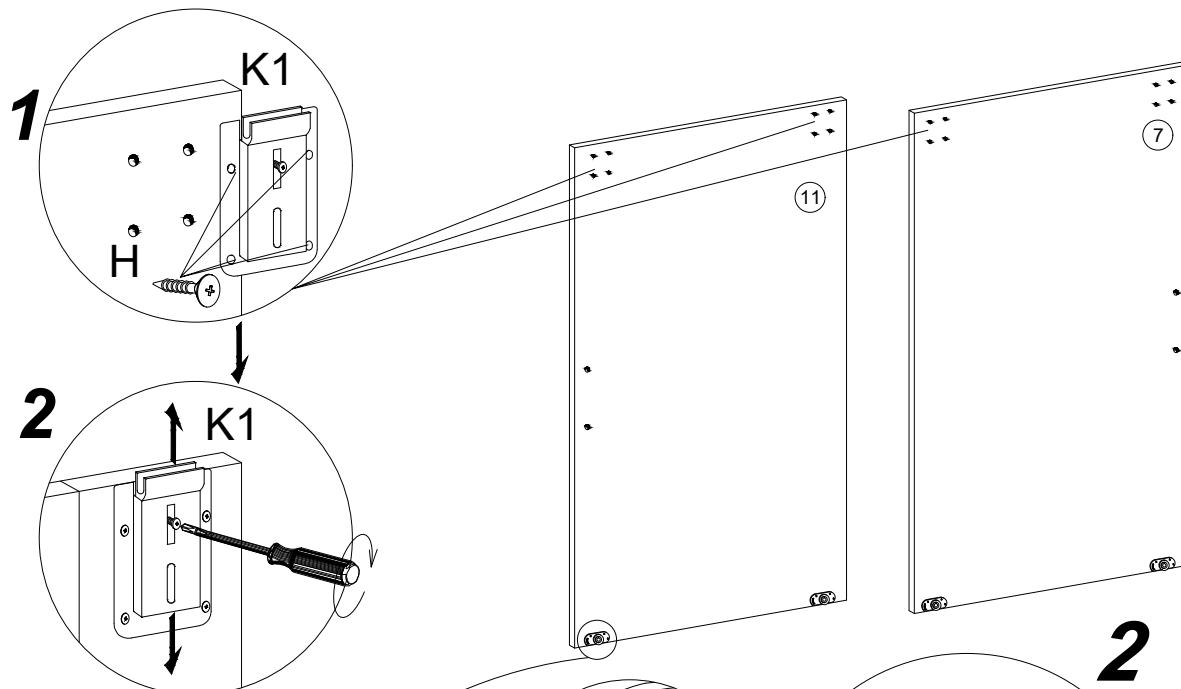


15

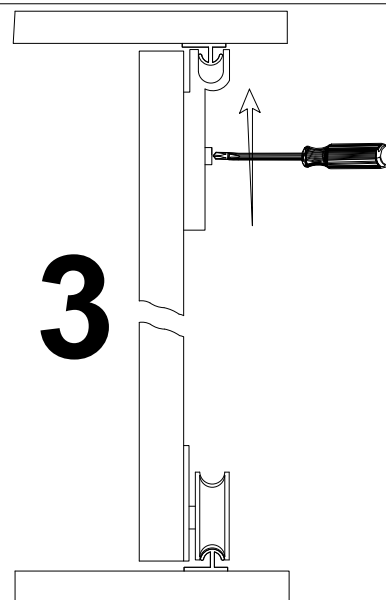
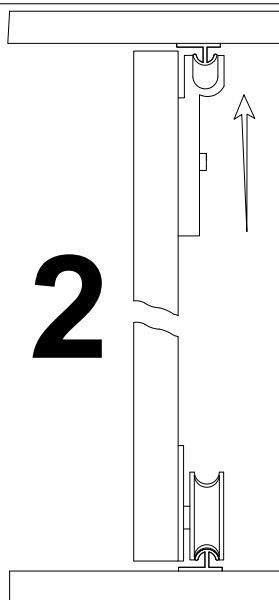
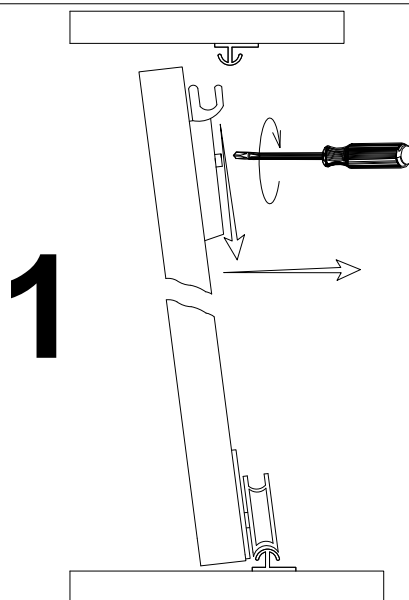


16



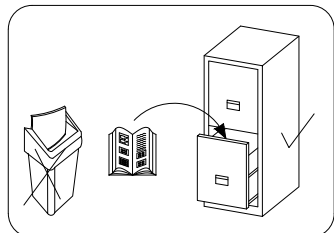
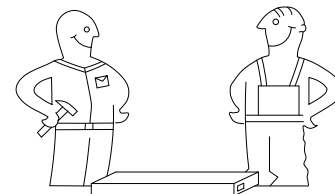


PL> PO WYREGULOWANIU DRZWI WKREĆCIĆ WKREĆC NR 3
 D >NACH EINSTELLUNG DER TÜR SCHRAUBE NR. 3 EINSETZEN
 GB>AFTER ADJUSTING THE DOOR, USE SCREW NO 3
 NL>NA HET AFSTELLEN VAN DE DEUR, PLAATS SCHROEF NO.3
 F >APRÈS LE RÉGLAGE DE LA PORTE, INSÉRER LA VIS N°3



TOKIO 120

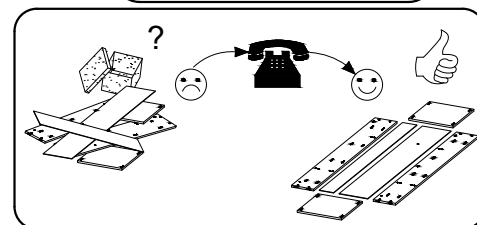
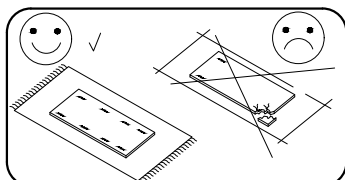
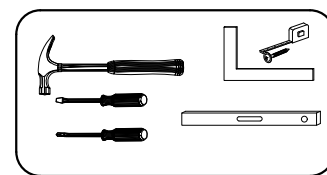
PL> INSTRUKCJA MONTAŻU
D > MONTAGEANLEITUNG
GB> ASSEMBLY INSTRUCTIONS
NL> HANDLEIDING VOOR DE MONTAGE
F > MODEL D'EMPLOI



Czas montażu
 Montagezeit
 Time to assemble
 Montagetijd
 Temps de montage



180 minut
 180 minuten
 180 minutes
 180 minuten
 180 minutes



! Uwaga / Achtung / Caution / Opgelet / Attention !

PL> Czyszczenie należy wykonać wyłącznie za pomocą ściereczki lub lekko nawilżonego ręcznika.
 Nie stosować środków czyszczących do szorowania.

Szanowny kliencie, jeśli podczas montażu stwierdzisz uszkodzenie lub brak części, proszę podaj jej kod alfanumeryczny lub zaznacz ją na instrukcji montażu i prześlij wraz z protokołem reklamacyjnym

D > Bitte nur mit einem Staubtuch oder leicht feuchtem Lappen reinigen. Keine scheuerenden Putzmittel verwenden.

Sehr geehrter Kunde, sollte ein Teil fehlen oder beschädigt sein, kreuzen Sie dies bitte deutlich auf der Montageanleitung an und schicken Sie die Montageanleitung mit ein.

GB> Please only clean with a duster or a damp cloth. Do not use any abrasive cleaners.

Dear customer, should there be any piece missing or damaged, kindly mark this piece clearly on the attached assembly instructions and return them to us.

NL> Reinig alleen met een stofdoek of een lichtjes vochtige doek. Gebruik geen schurende poetsmiddelen.

Geachte klant, in het geval van beschadiging of ontbrekende onderdelen tijdens de montage, gelieve de alfanumerieke code in de montagehandleiding te vermelden of te markeren en samen met het klachtenprotocol mee te sturen

F > Le nettoyage se fait uniquement à l'aide d'un torchon ou d'une serviette légèrement mouillée.

Cher client, en cas de dommages ou de pièces manquantes lors du montage, veuillez fournir ou marquer le code alphanumérique dans le manuel de montage et l'envoyer avec le protocole de réclamation

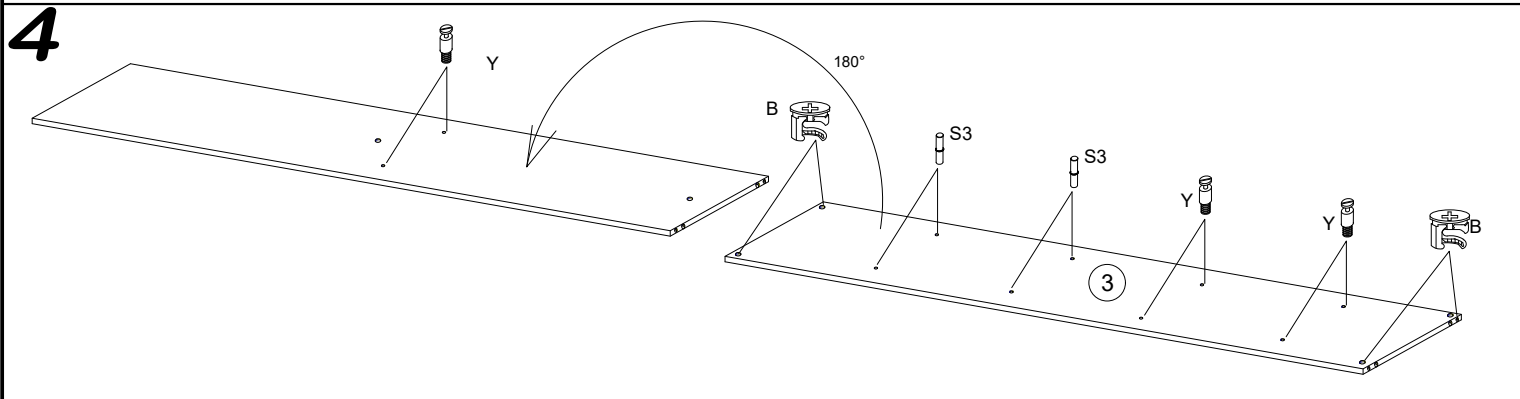
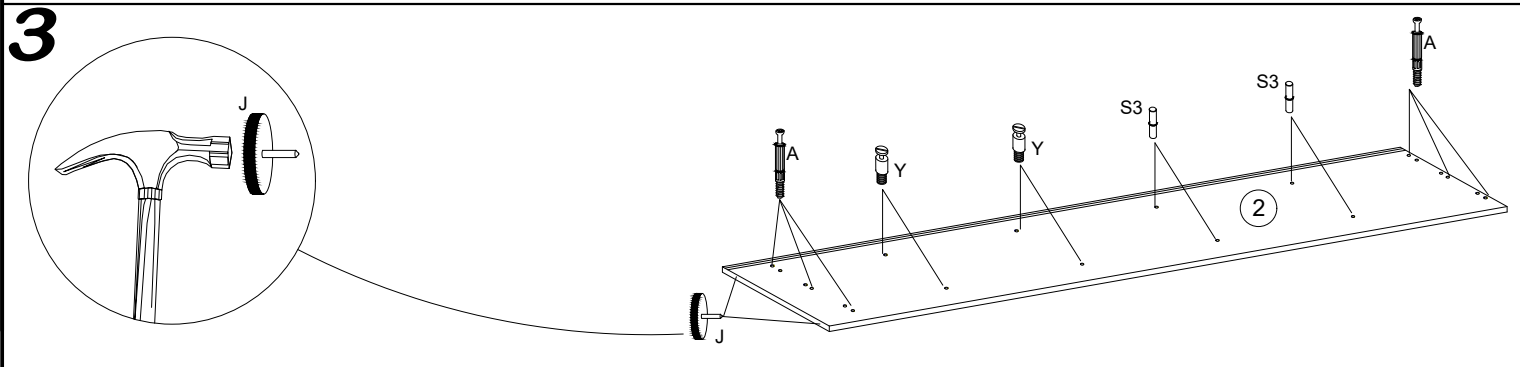
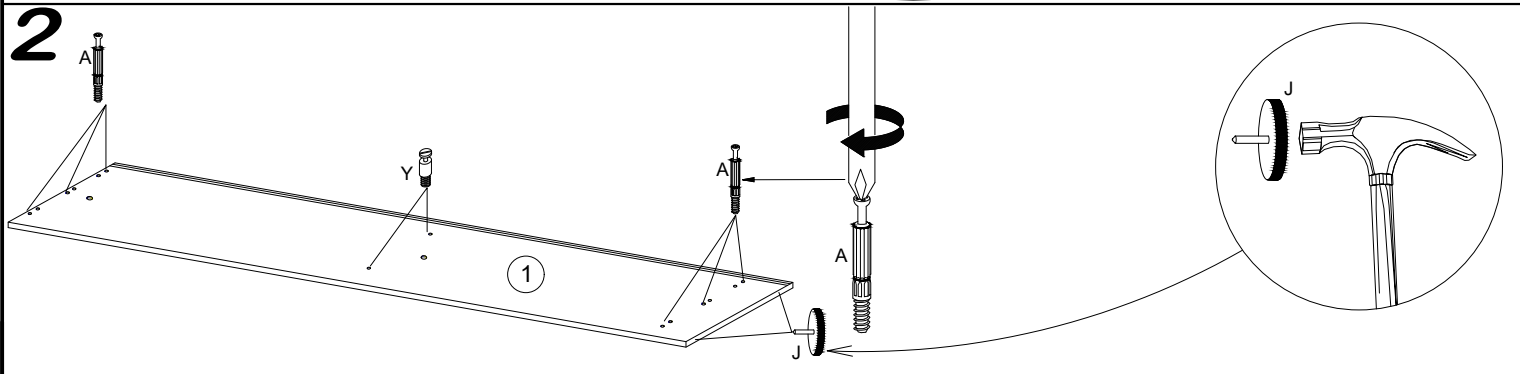
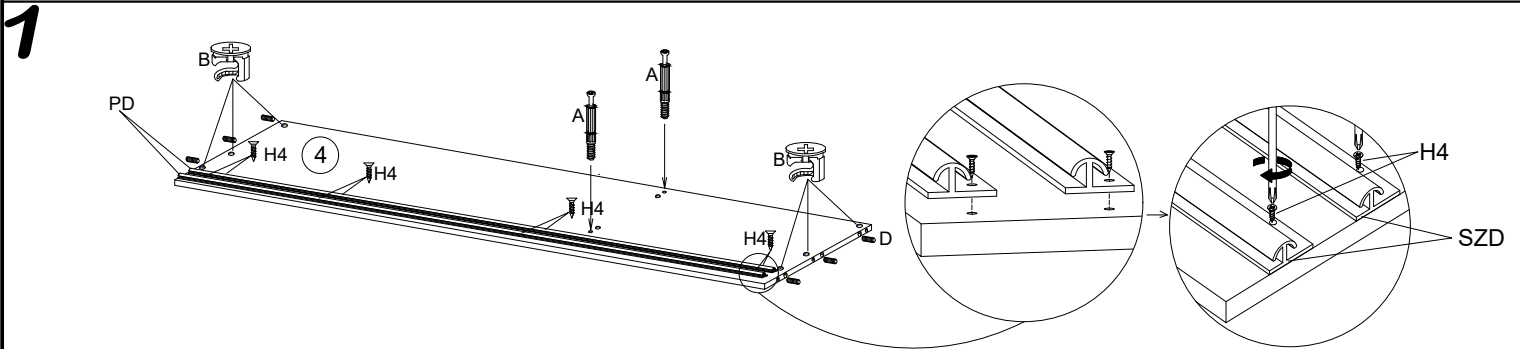
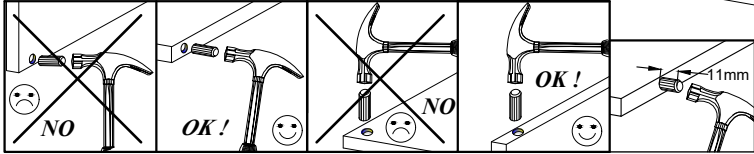
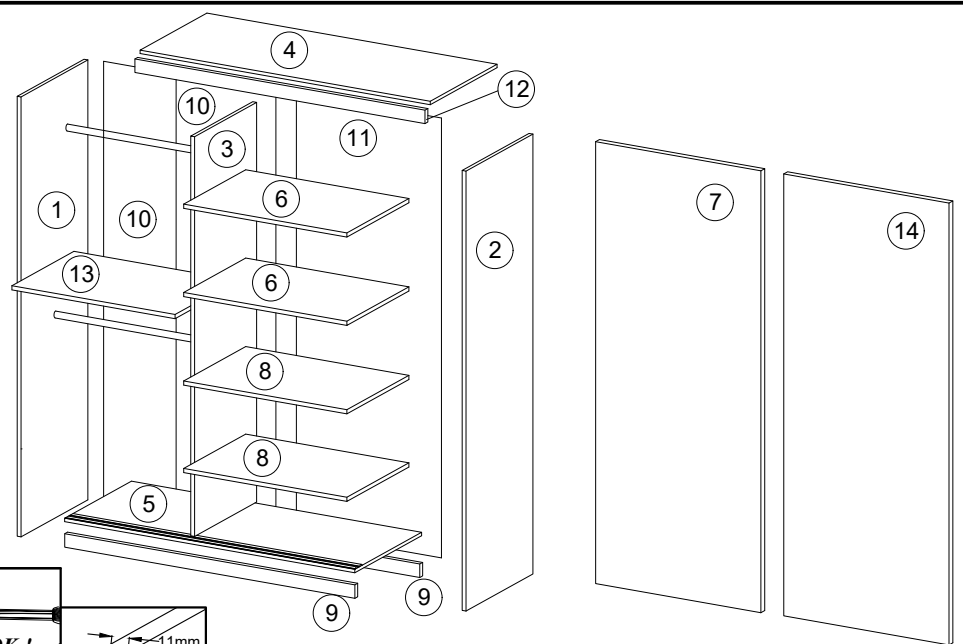
Karta serwisowa / Service Karte / Service card / Service kaart / Carte de service

AKCESORIA / ZUBEHÖR / ACCESSORIES / ACCESSOIRES / ACCESSOIRES

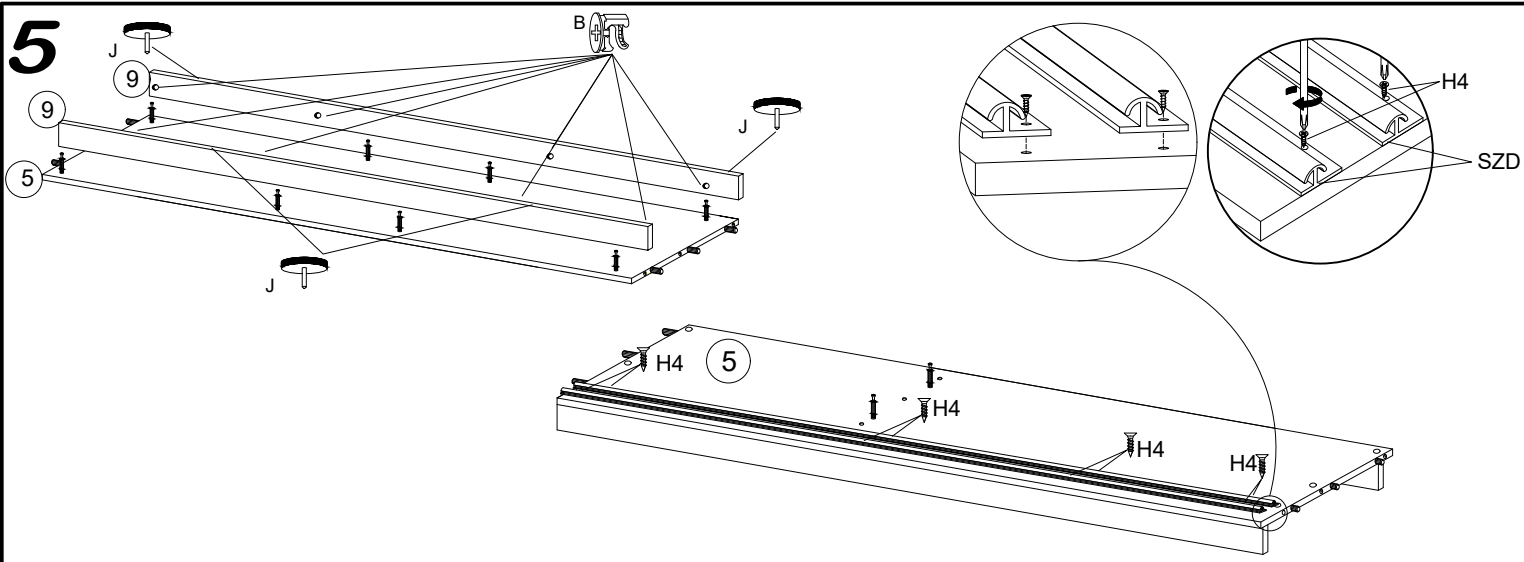
8.0x35 D	4.0x25 G	Y	A	B	3.5x16 H	V	N	K2	K1	S3
16	4	12	28	28	24	12	4	4	4	8
X	F	S	S1	I	L-465 V1	L-1850 L	6.3x13 Q	J	PD	3.0x13 H4
20	2	19	40	30	2	1	8	8	4	16



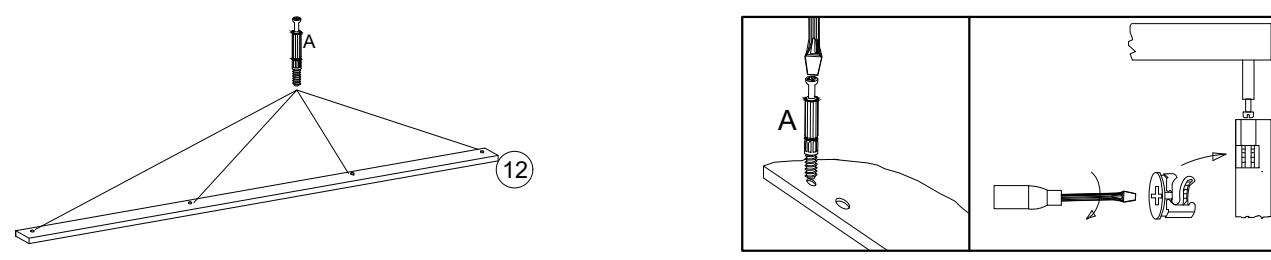
No.	Pcs.	L	W	D
1.	1	2000	620	16
2.	1	2000	620	16
3.	1	1888	480	16
4.	1	1168	582	16
5.	1	1168	600	16
6.	2	475	480	16
7.	1	1873	600	16
8.	2	475	480	16
9.	2	1168	80	16
10.	1	1918	346	3
11.	1	1918	492	3
12.	1	1168	70	16
13.	1	676	480	16
14.	1	1873	600	16



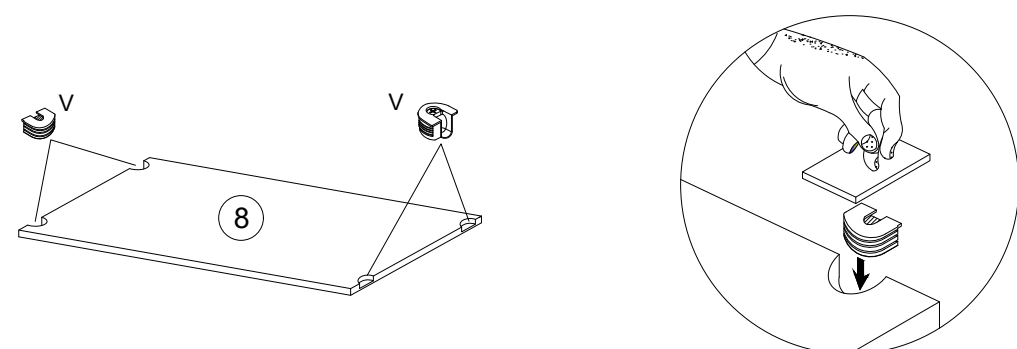
5



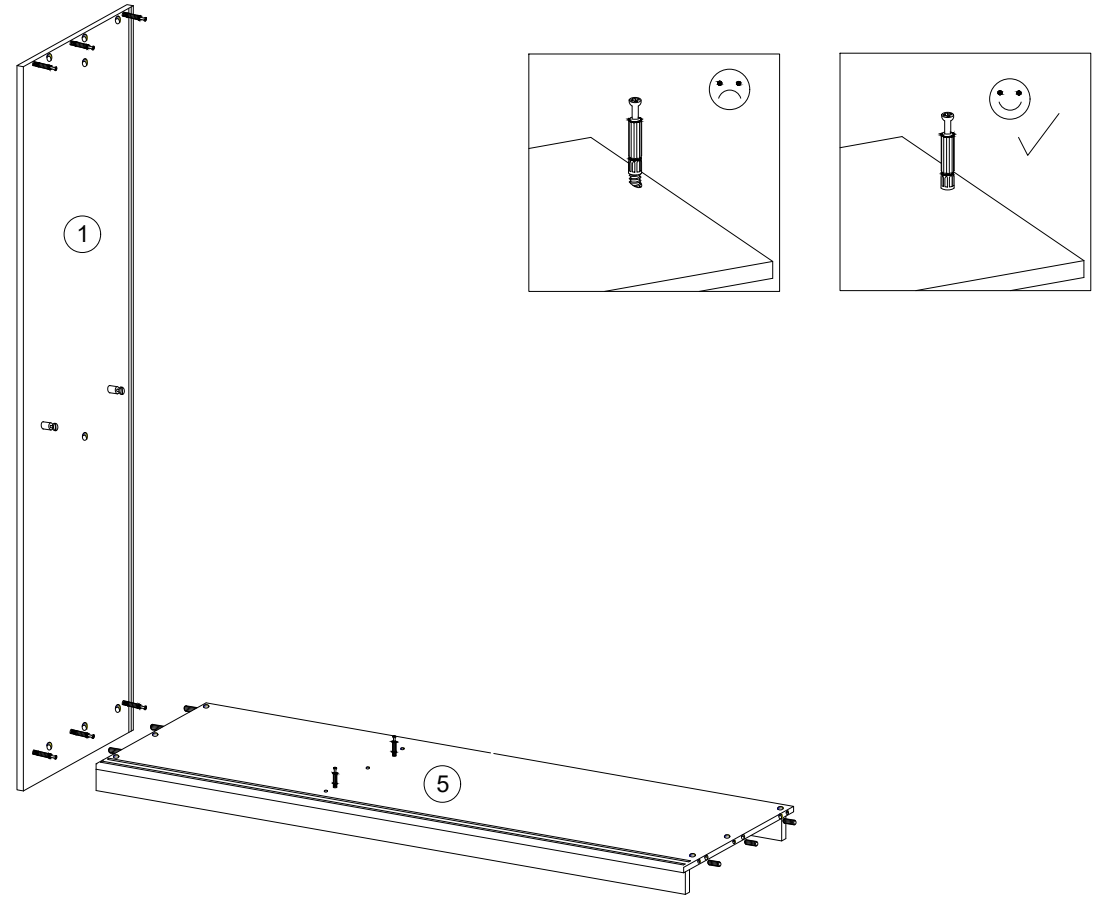
6



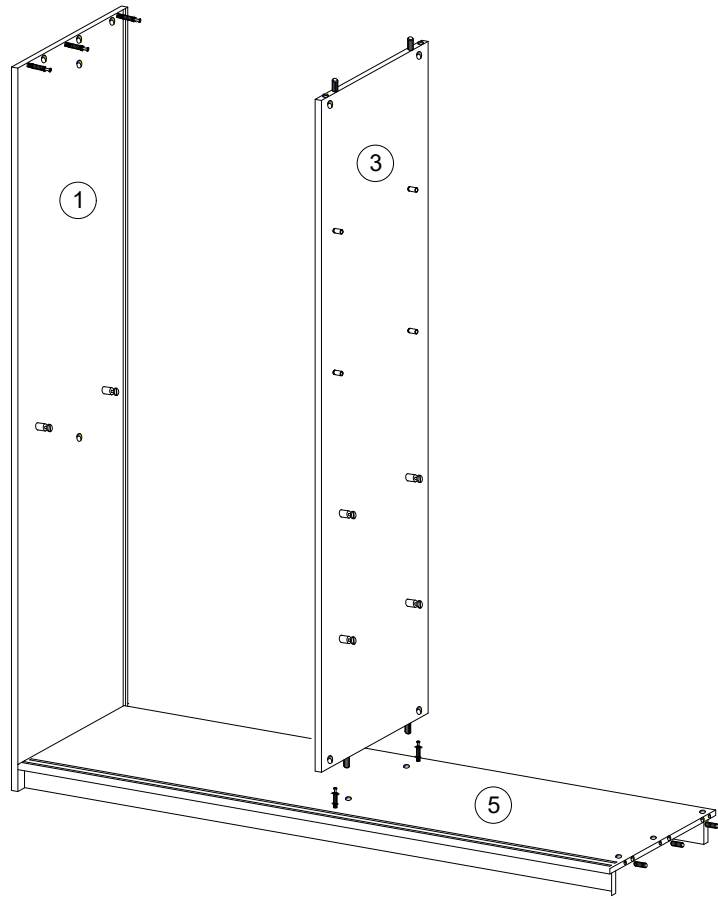
7



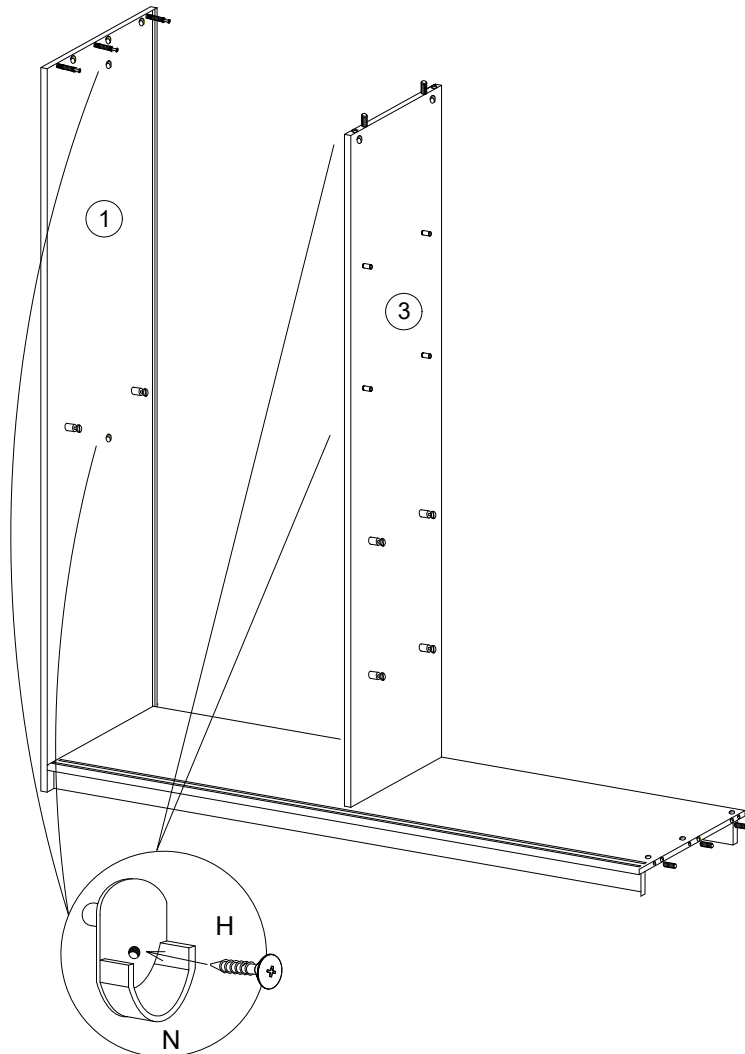
8



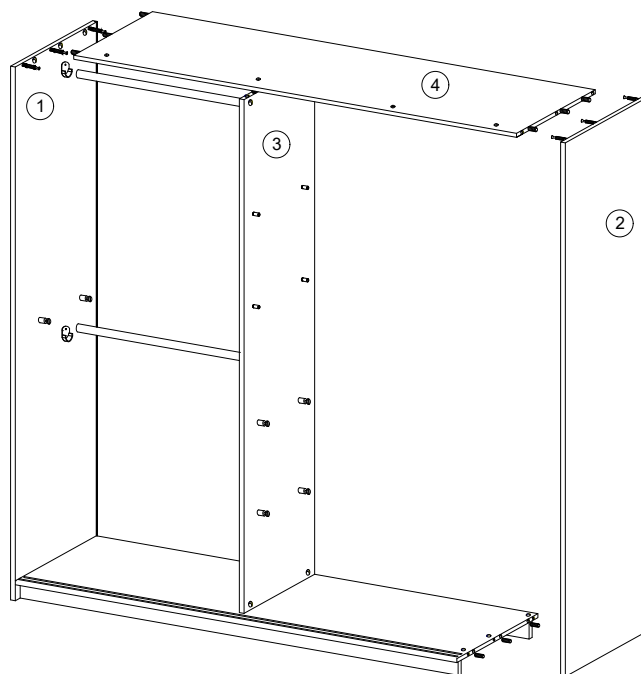
9



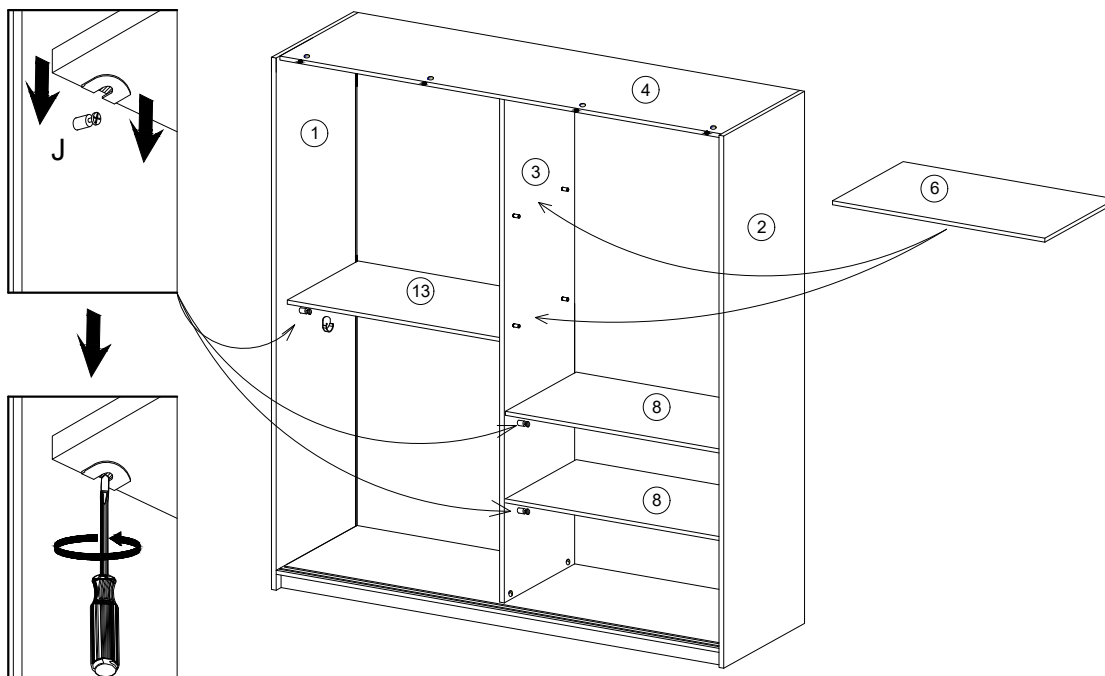
10



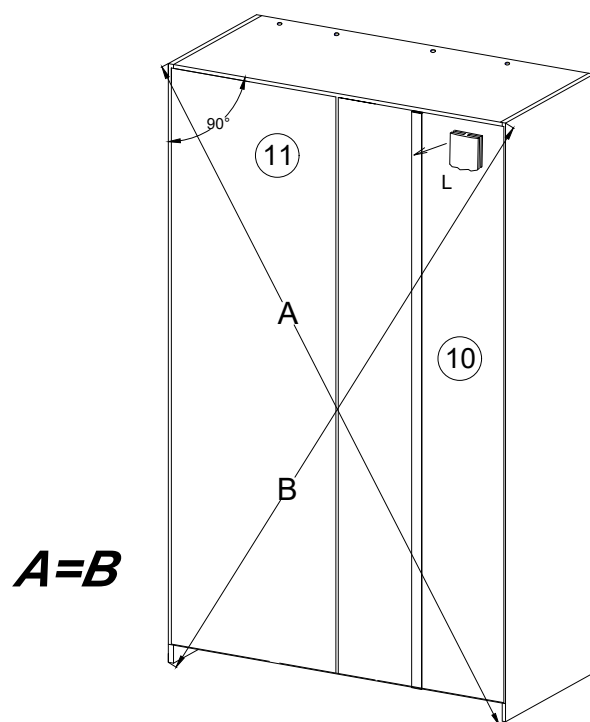
11



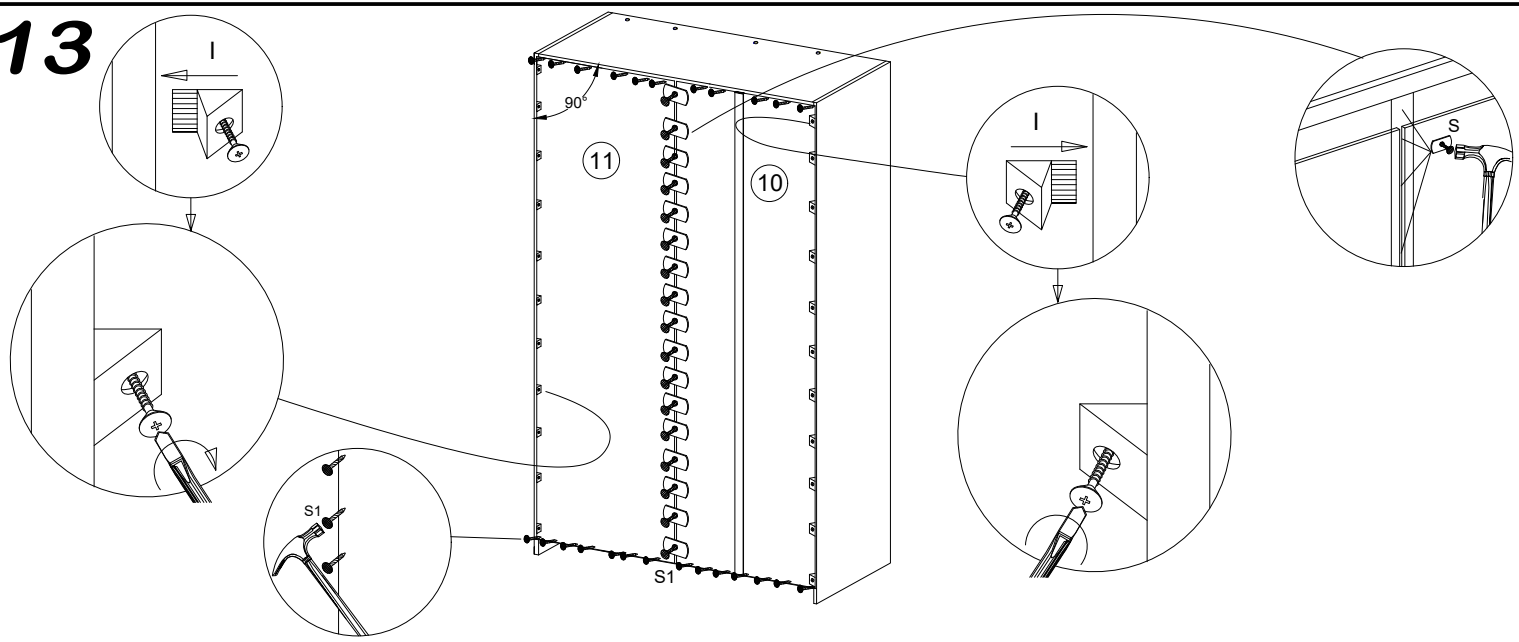
12



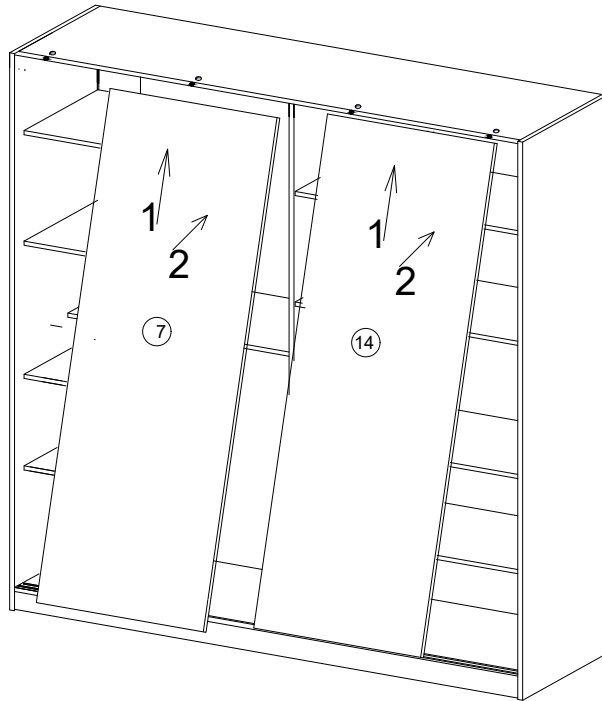
13



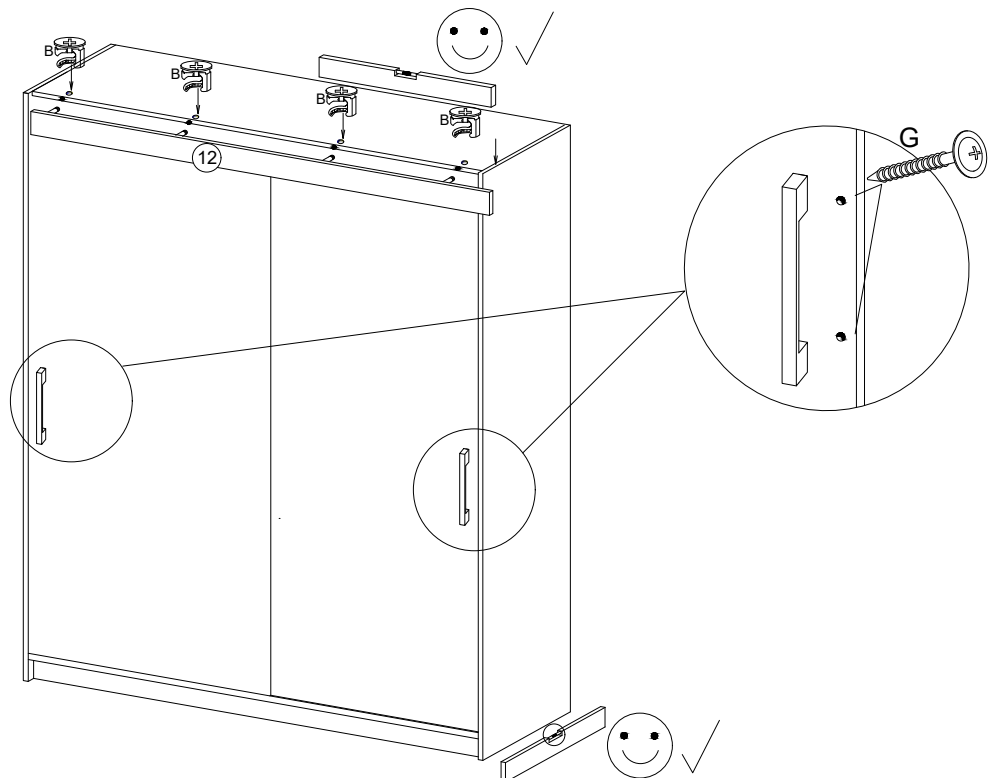
13



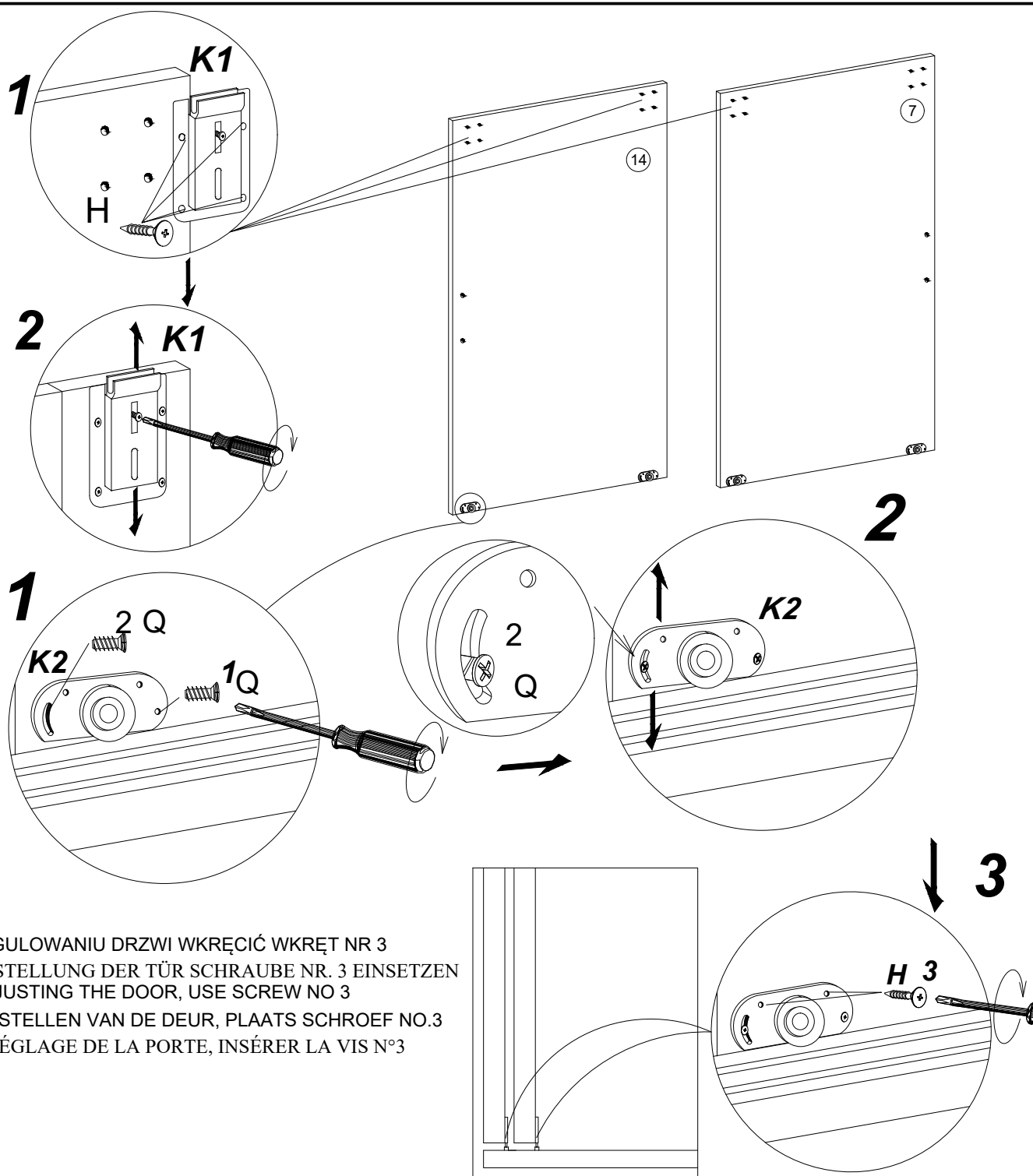
14



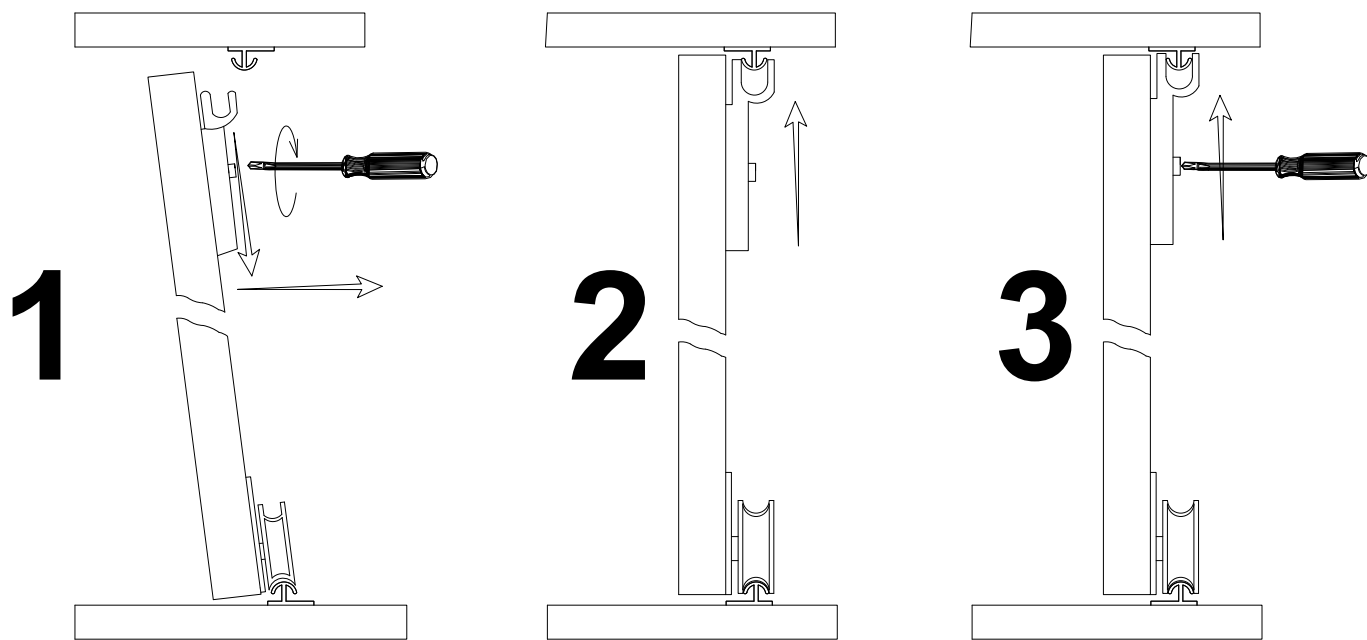
15



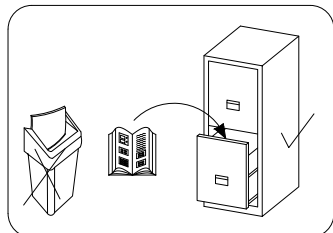
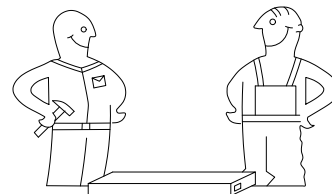
16



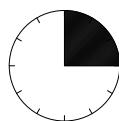
PL> PO WYREGULOWANIU DRZWI WKREĆĆ WKREĆ NR 3
D >NACH EINSTELLUNG DER TÜR SCHRAUBE NR. 3 EINSETZEN
GB>AFTER ADJUSTING THE DOOR, USE SCREW NO 3
NL>NA HET AFSTELLEN VAN DE DEUR, PLAATS SCHROEF NO.3
F >APRÈS LE RÉGLAGE DE LA PORTE, INSÉRER LA VIS N°3



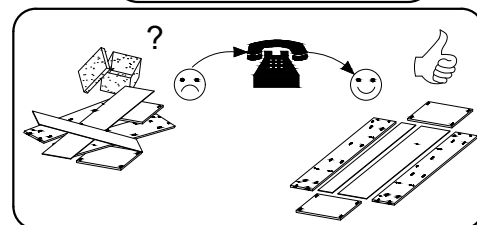
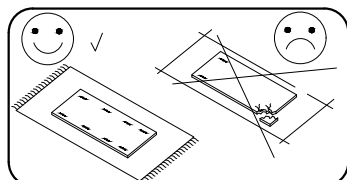
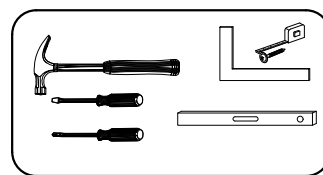
PL> INSTRUKCJA MONTAŻU
D >MONTAGEANLEITUNG
GB>ASSEMBLY INSTRUCTIONS
NL>HANDLEIDING VOOR DE MONTAGE
F >MODEL D'EMPLOI



Czas montażu
 Montagezeit
 Time to assemble
 Montagetijd
 Temps de montage



180 minut
 180 minuten
 180 minutes
 180 minuten
 180 minutes



! Uwaga / Achtung / Caution / Opgelet / Attention !

PL>Czyszczenie należy wykonać wyłącznie za pomocą ściereczki lub lekko nawilżonego ręcznika.
 Nie stosować środków czyszczących do szorowania.

Szanowny kliencie, jeśli podczas montażu stwierdzisz uszkodzenie lub brak części, proszę podaj jej kod alfanumeryczny lub zaznacz ją na instrukcji montażu i prześlij wraz z protokołem reklamacyjnym

D >Bitte nur mit einem Staubtuch oder leicht feuchtem Lappen reinigen. Keine scheuerenden Putzmittel verwenden.

Sehr geehrter Kunde, sollte ein Teil fehlen oder beschädigt sein, kreuzen Sie dies bitte deutlich auf der Montageanleitung an und schicken Sie die Montageanleitung mit ein.

GB>Please only clean with a duster or a damp cloth. Do not use any abrasive cleaners.

Dear customer, should there be any piece missing or damaged, kindly mark this piece clearly on the attached assembly instructions and return them to us.

NL>Reinig alleen met een stofdoek of een lichtjes vochtige doek. Gebruik geen schurende poetsmiddelen.

Geachte klant, in het geval van beschadiging of ontbrekende onderdelen tijdens de montage, gelieve de alfanumerieke code in de montagehandleiding te vermelden of te markeren en samen met het klachtenprotocol mee te sturen

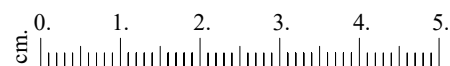
F >Le nettoyage se fait uniquement à l'aide d'un torchon ou d'une serviette légèrement mouillée.

Cher client, en cas de dommages ou de pièces manquantes lors du montage, veuillez fournir ou marquer le code alphanumérique dans le manuel de montage et l'envoyer avec le protocole de réclamation

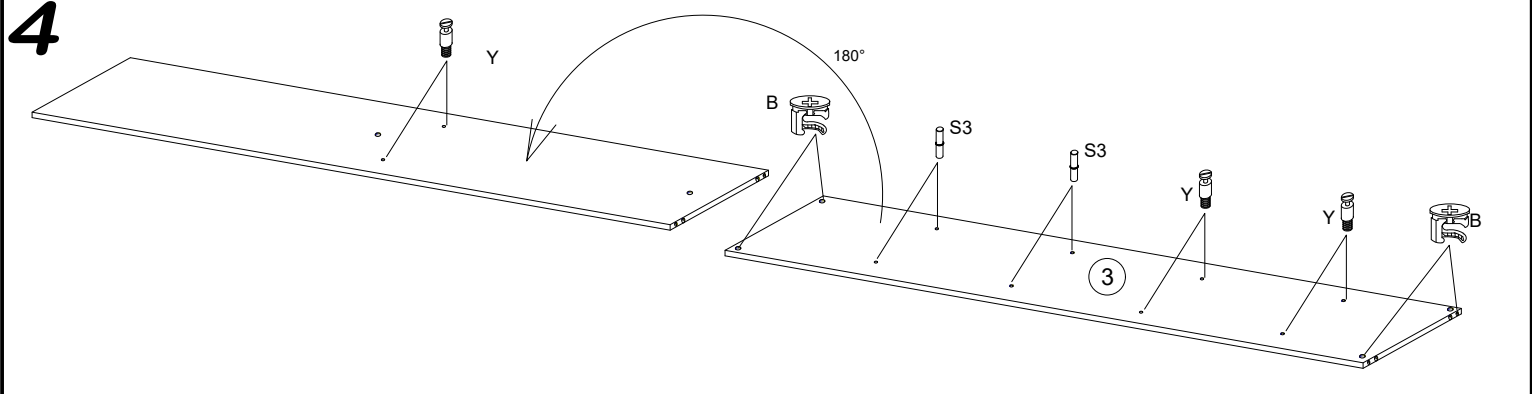
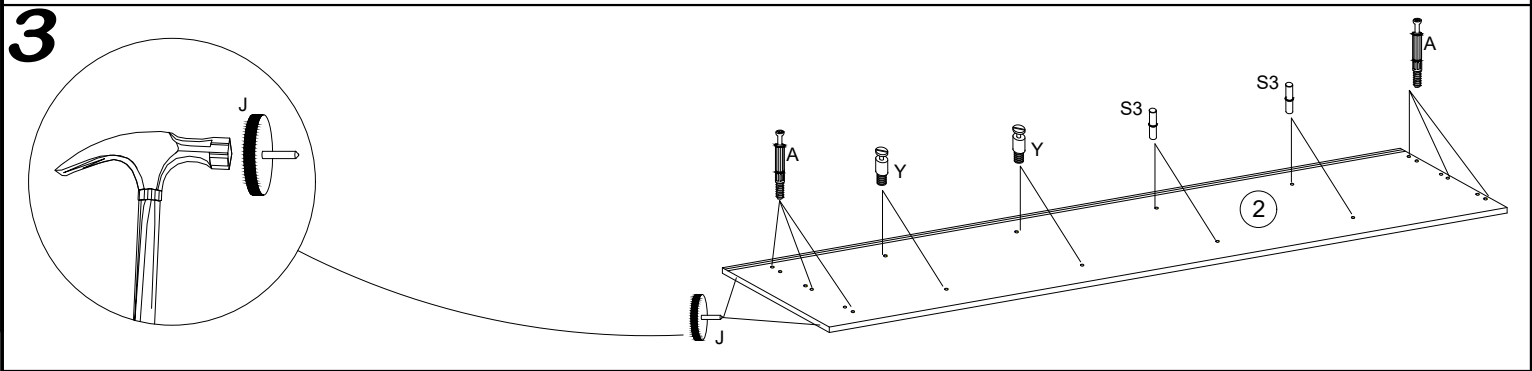
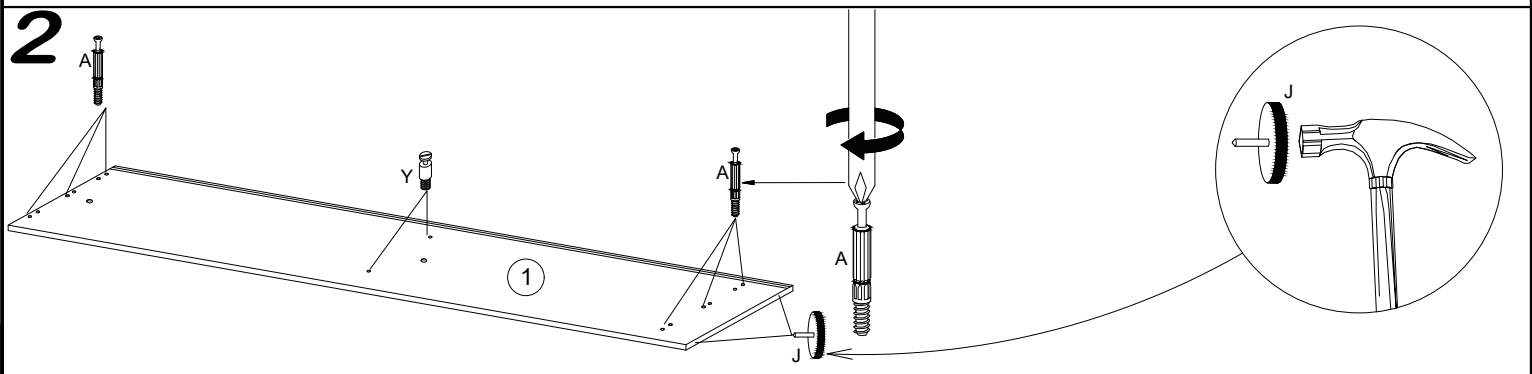
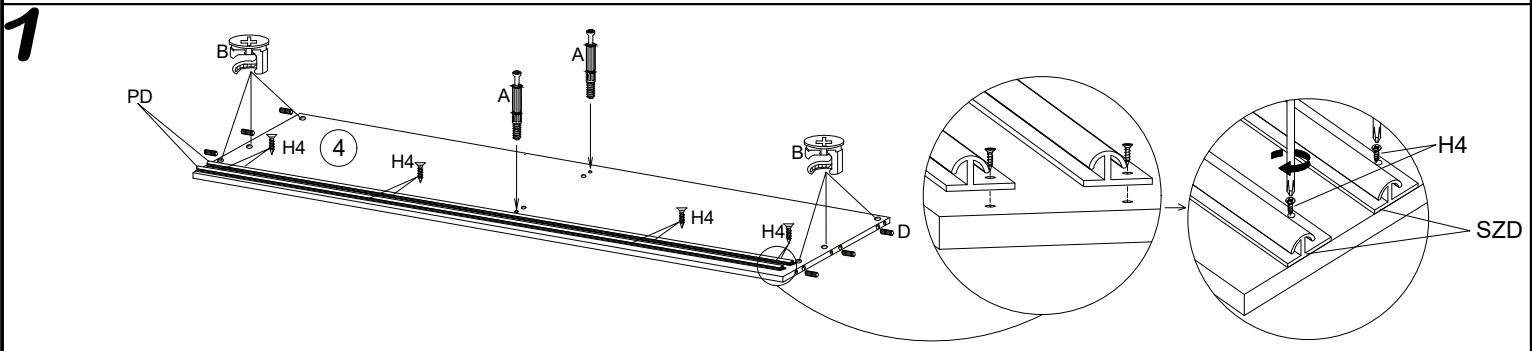
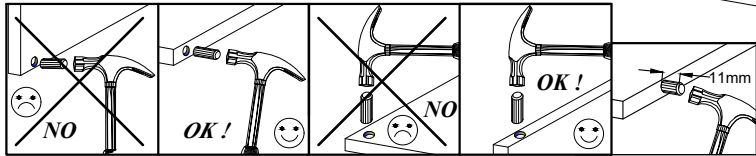
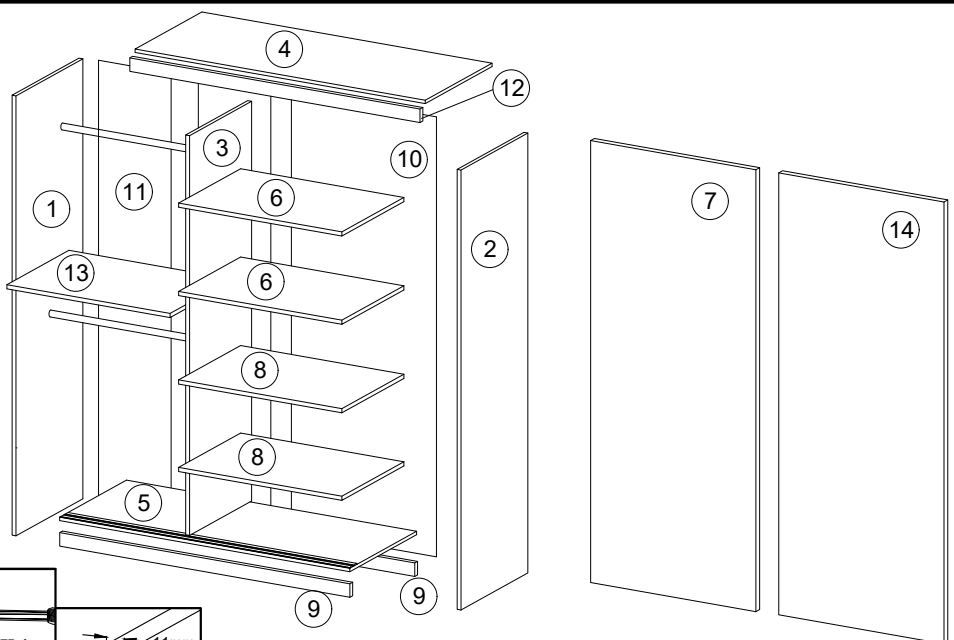
Karta serwisowa / Service Karte / Service card / Service kaart / Carte de service

AKCESORIA / ZUBEHÖR / ACCESSORIES / ACCESSOIRES / ACCESSOIRES

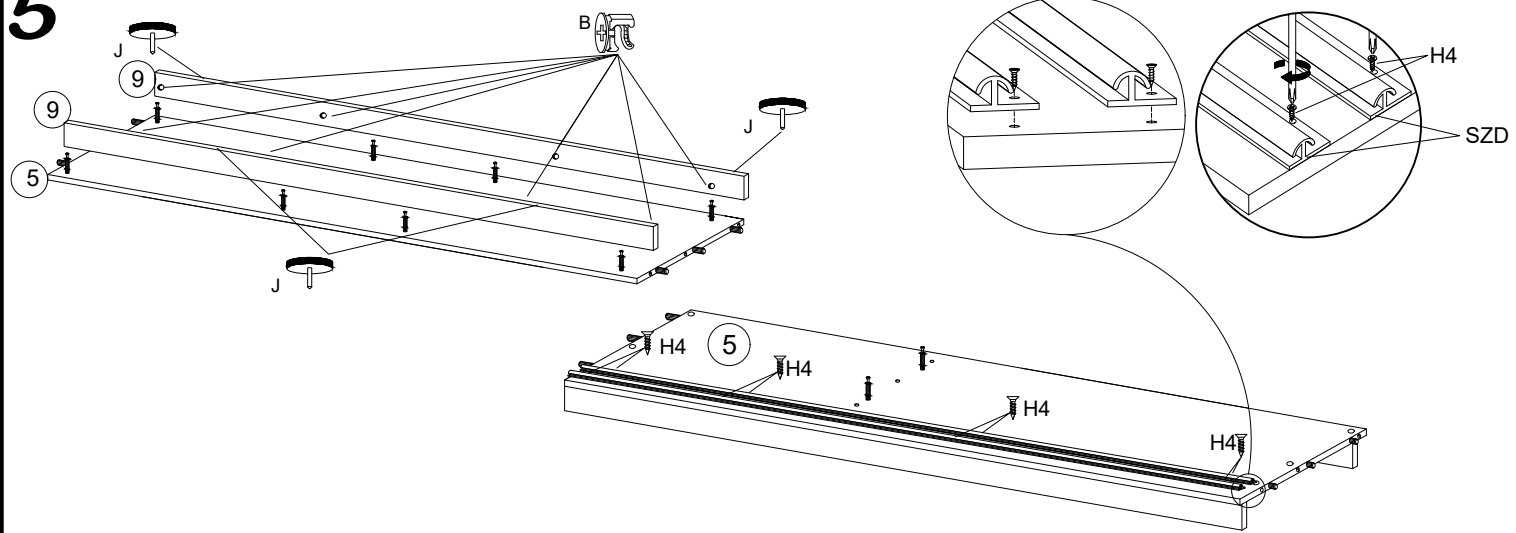
8.0x35 D 16	4.0x25 G 4	Y 12	A 28	B 28	3.5x16 H 24	V 12	N 4	K2 4	K1 4	S3 8
X 20	F 2	S 19	S1 40	I 30	L-465 V1 2	L-1850 L 1	6.3x13 Q 8	J 8	PD 4	H4 16



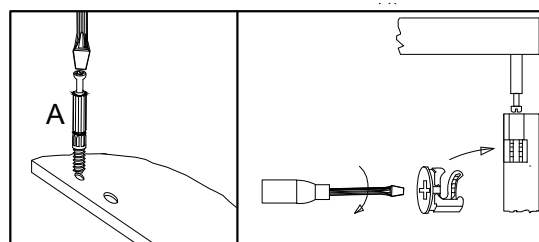
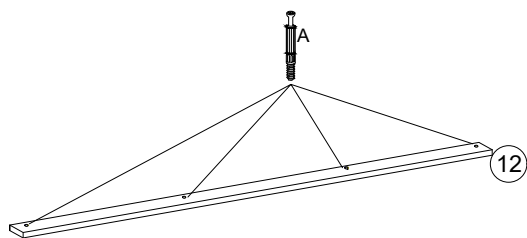
No.	Pcs.	L	W	D
1.	1	2000	620	16
2.	1	2000	620	16
3.	1	1888	480	16
4.	1	1468	582	16
5.	1	1468	600	16
6.	2	475	480	16
7.	1	1873	750	16
8.	2	475	480	16
9.	2	1468	80	16
10.	1	1918	492	3
11.	2	1918	496	3
12.	1	1468	70	16
13.	1	976	480	16
14.	1	1873	750	16



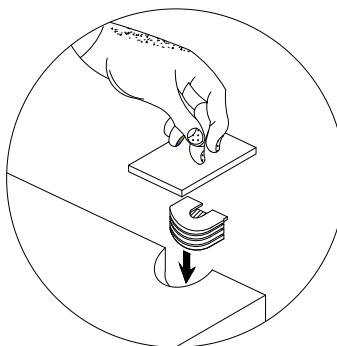
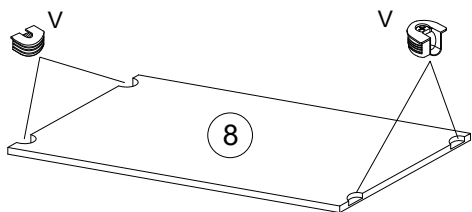
5



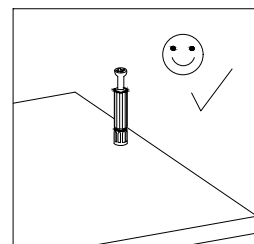
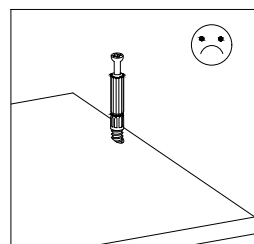
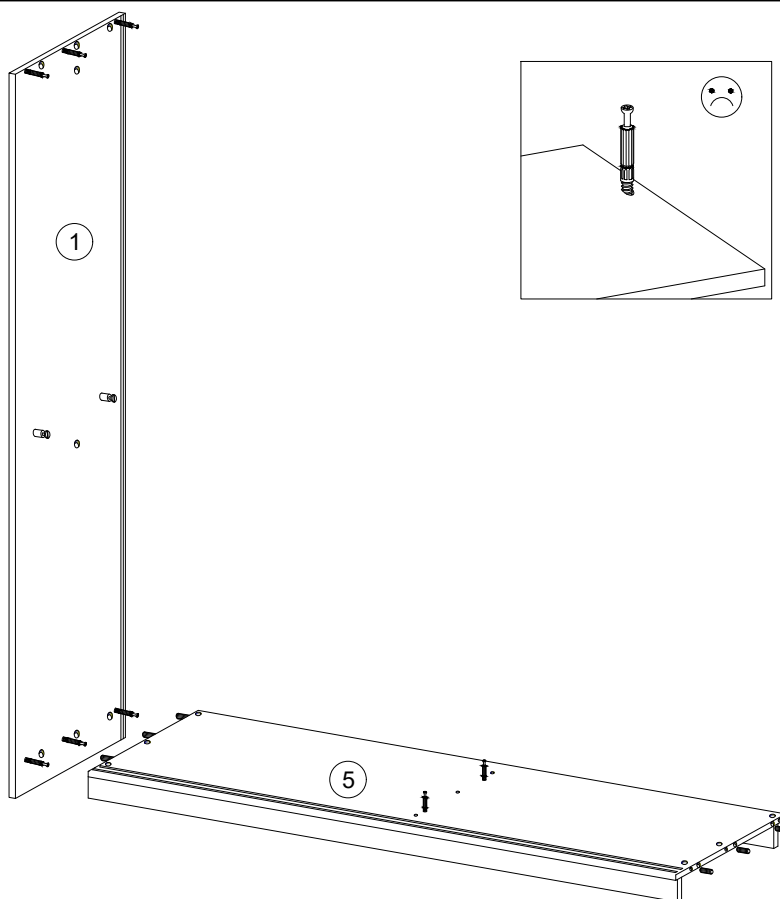
6



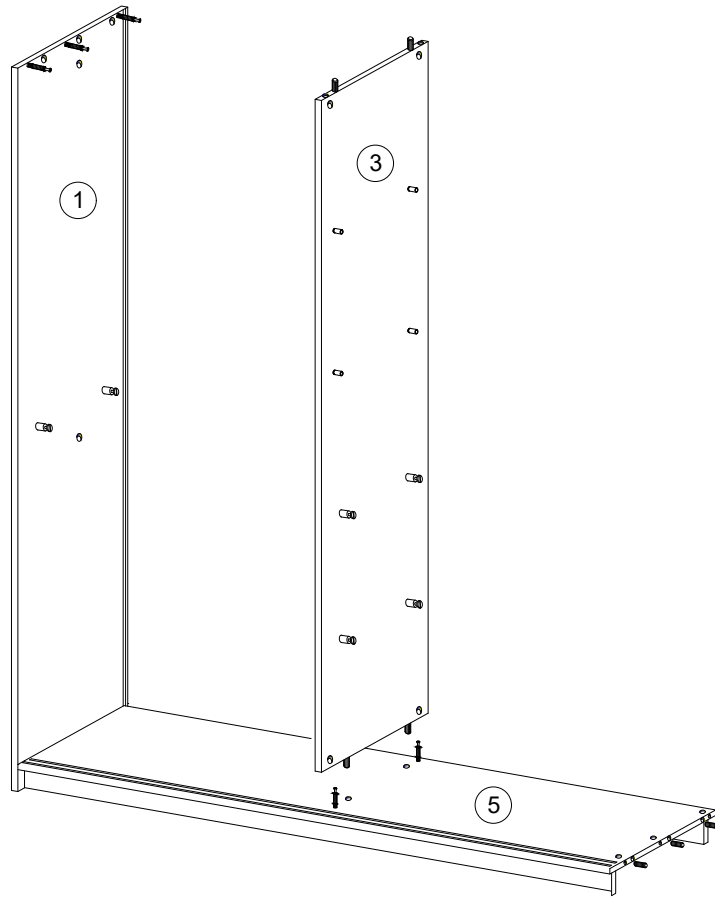
7



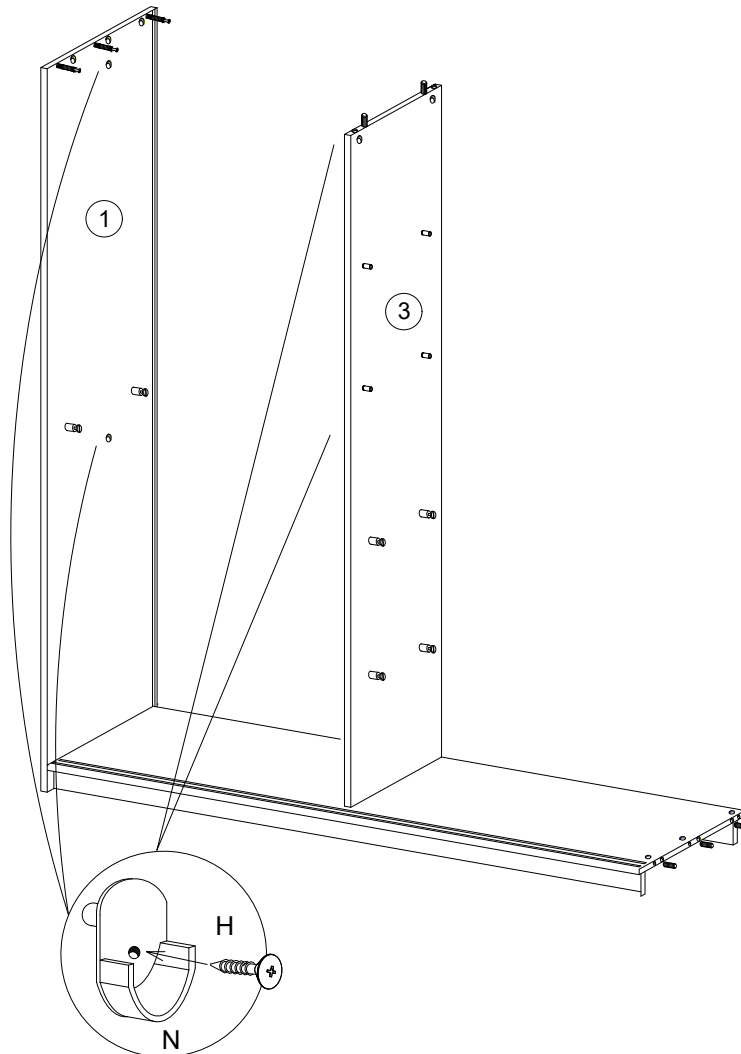
8



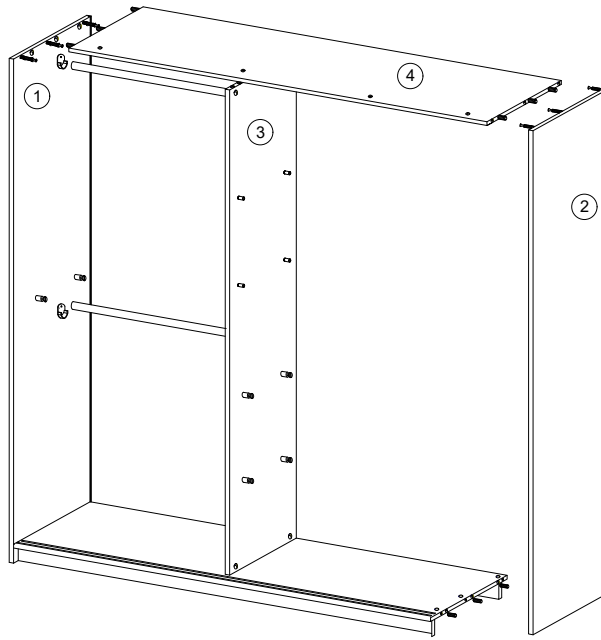
9



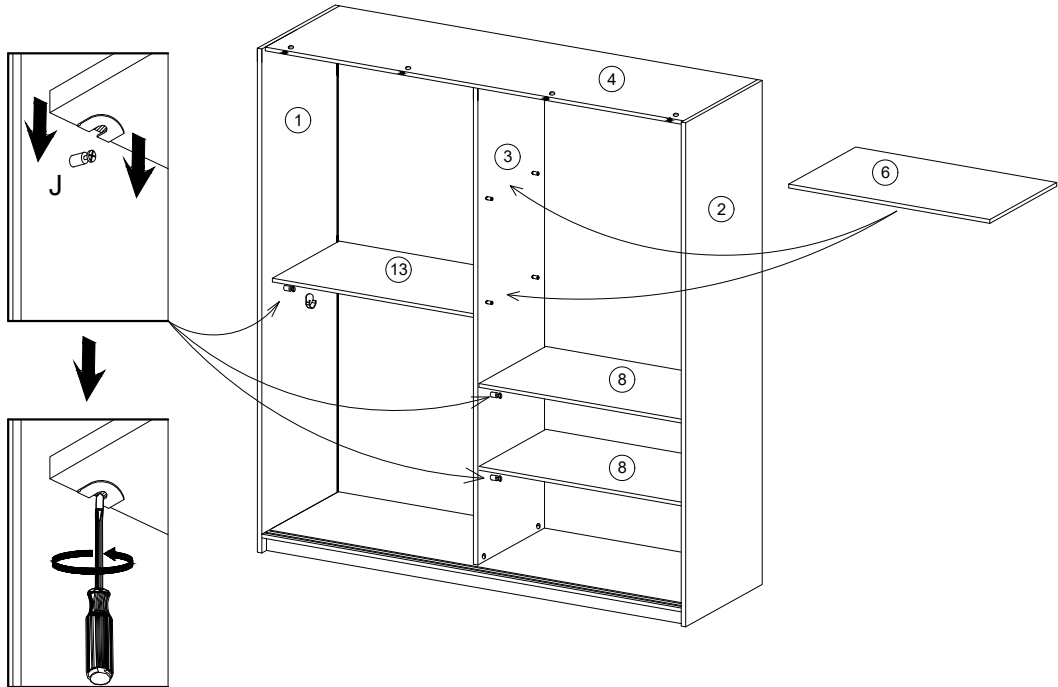
10



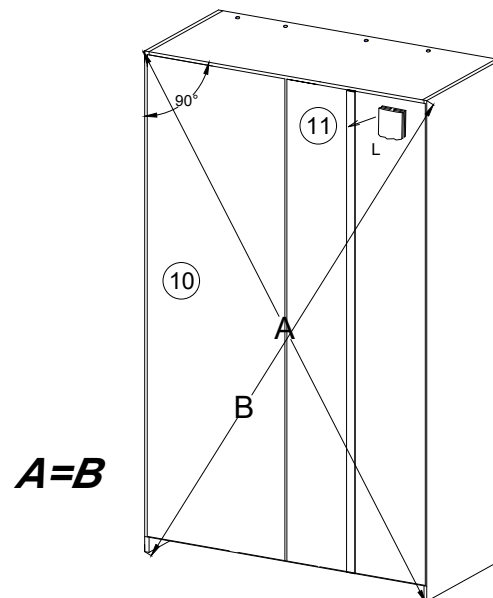
11



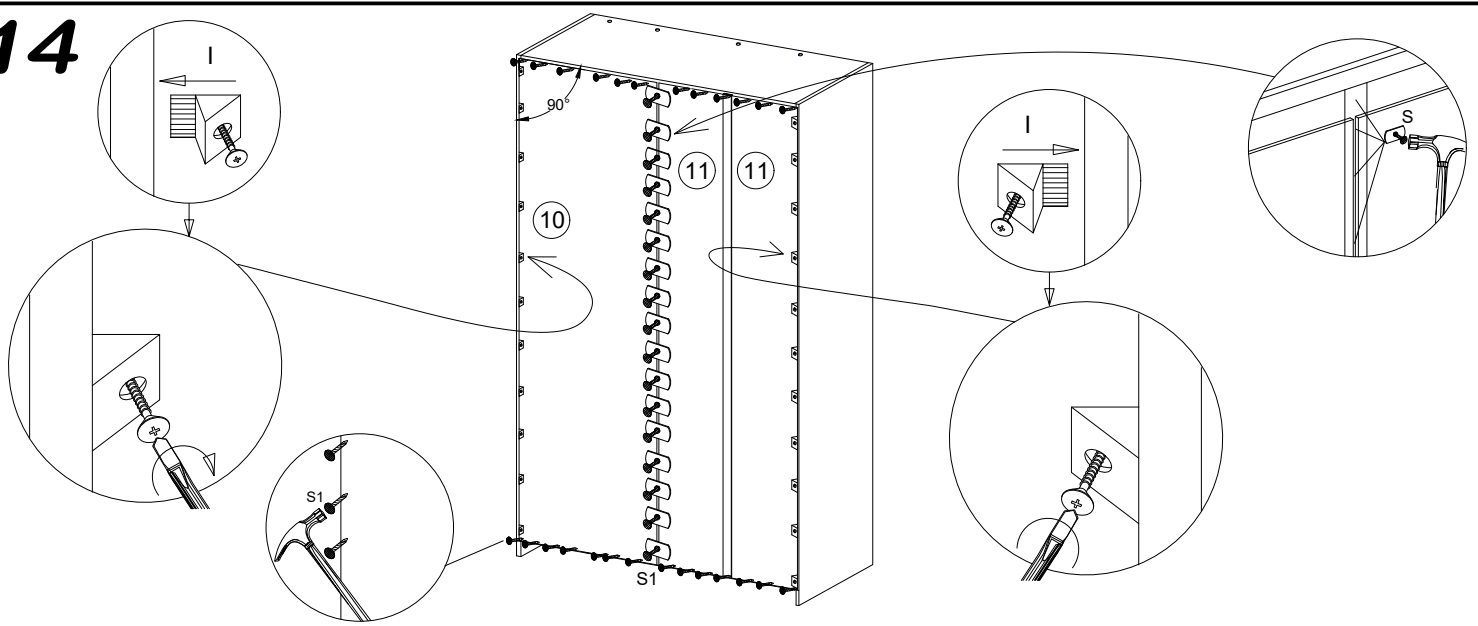
12



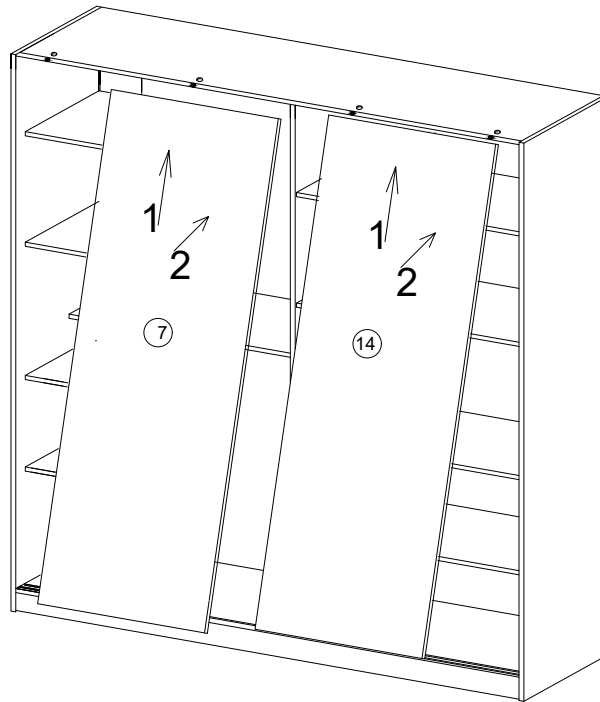
13



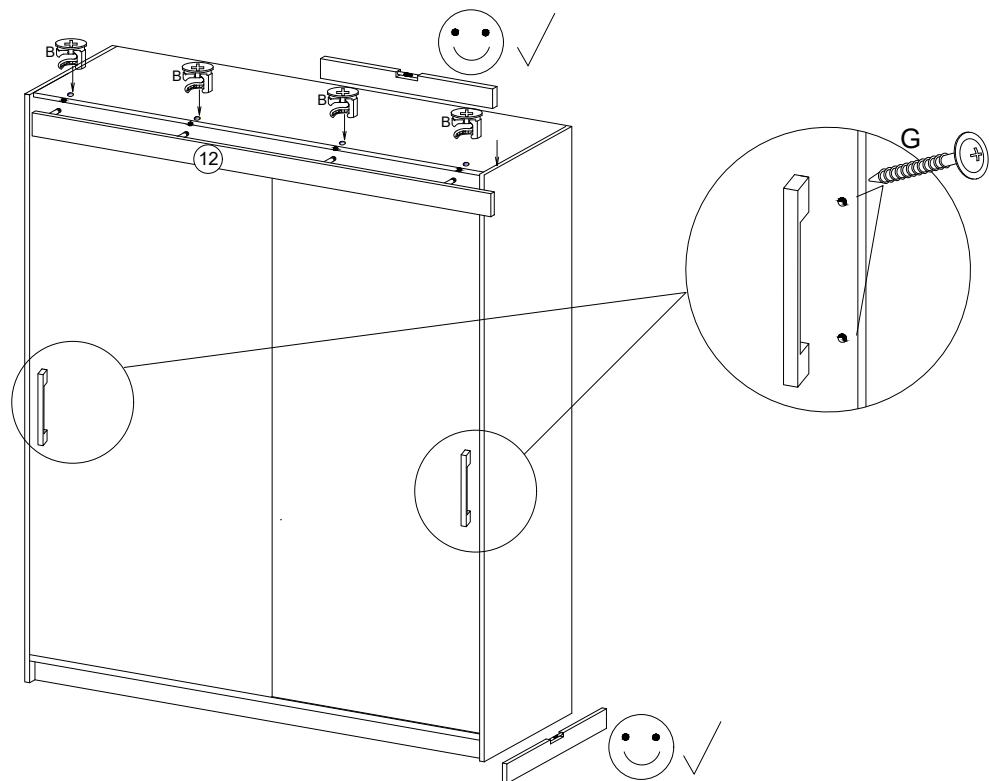
14



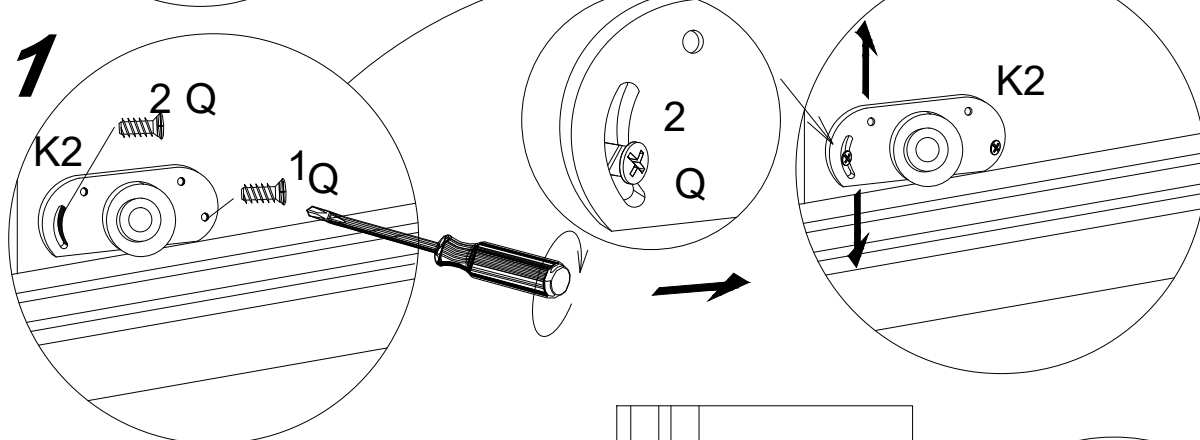
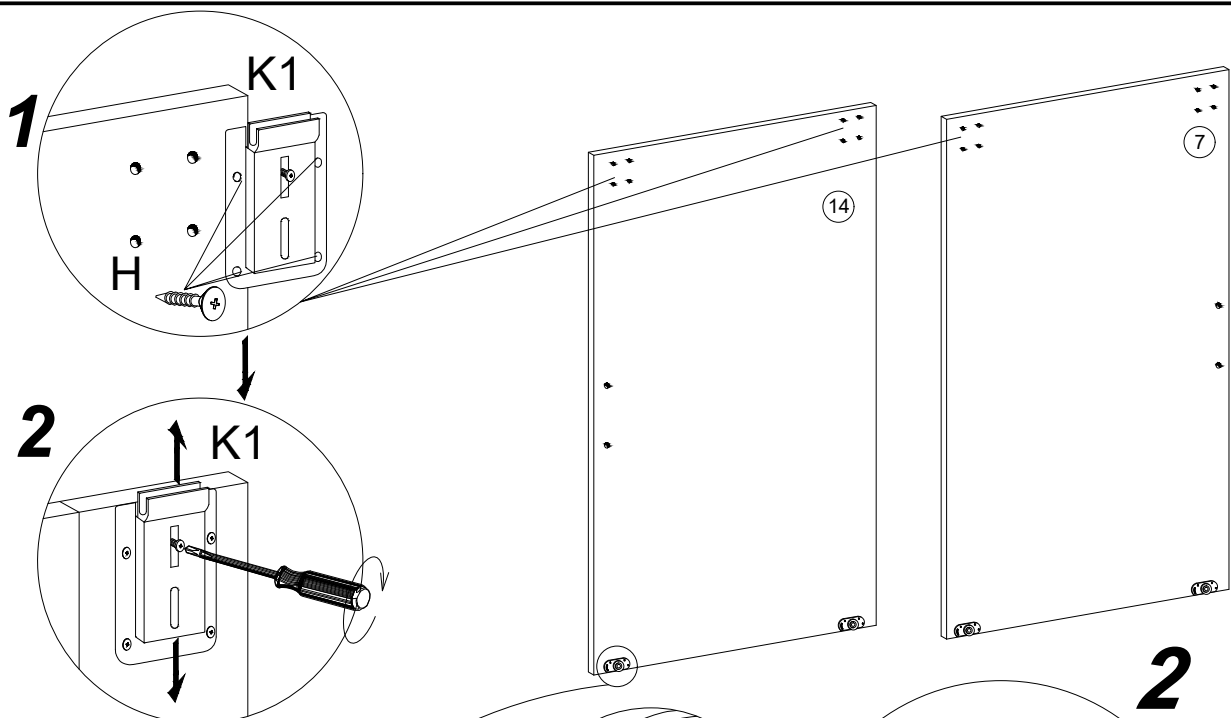
15



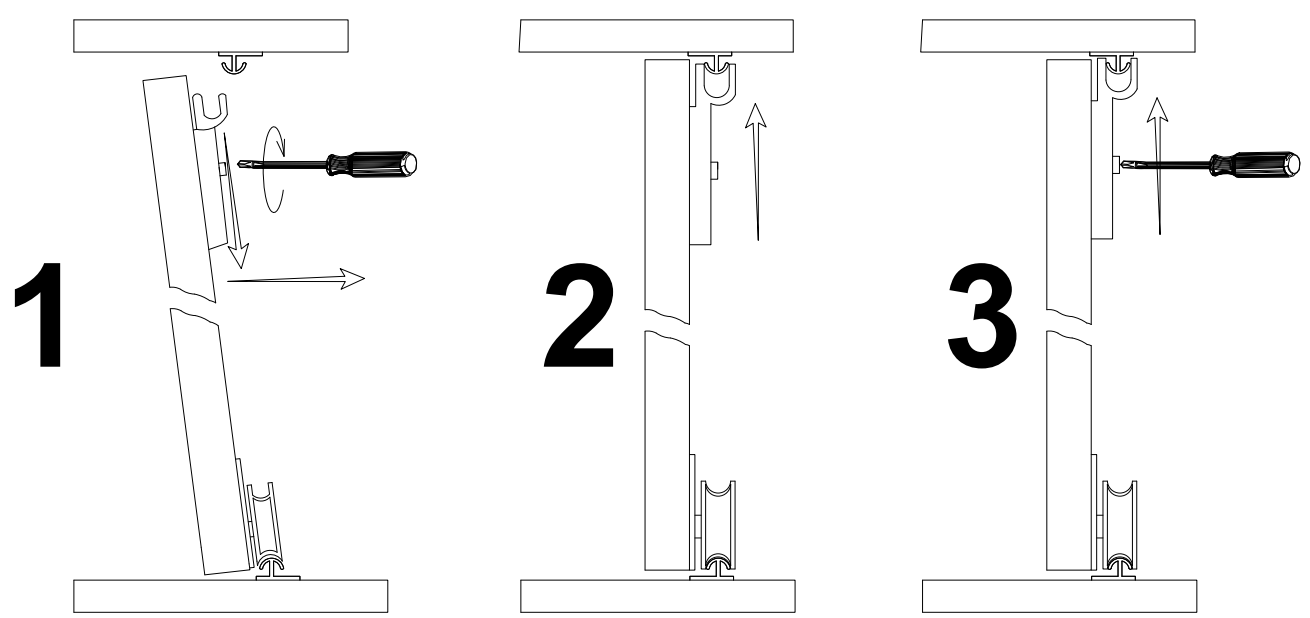
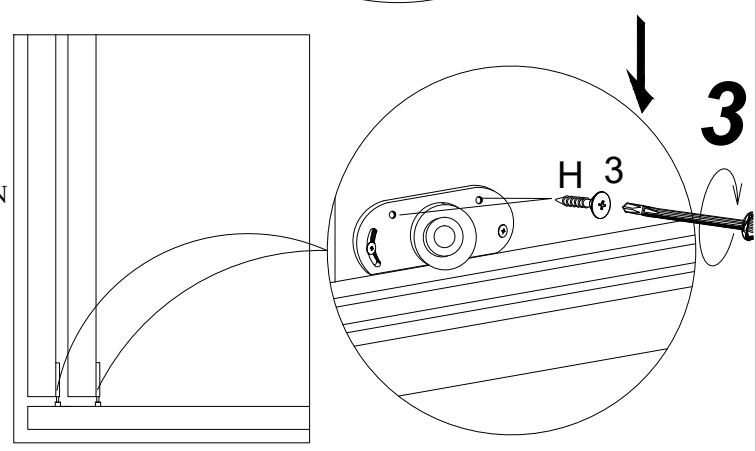
16



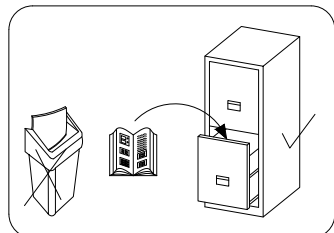
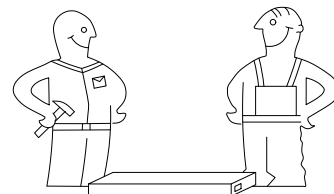
16



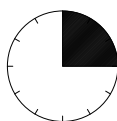
PL> PO WYREGULOWANIU DRZWI WKRĘCIĆ WKRĘT NR 3
D >NACH EINSTELLUNG DER TÜR SCHRAUBE NR. 3 EINSETZEN
GB>AFTER ADJUSTING THE DOOR, USE SCREW NO 3
NL>NA HET AFSTELLEN VAN DE DEUR, PLAATS SCHROEF NO.3
F >APRÈS LE RÉGLAGE DE LA PORTE, INSÉRER LA VIS N°3



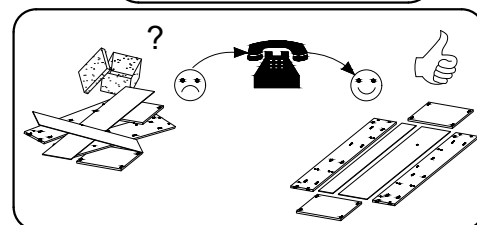
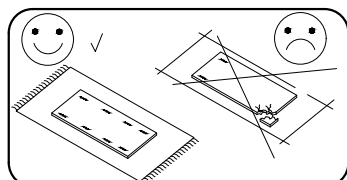
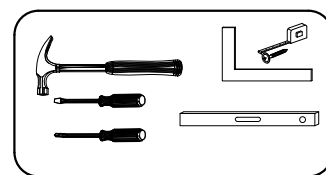
PL> INSTRUKCJA MONTAŻU
D >MONTAGEANLEITUNG
GB>ASSEMBLY INSTRUCTIONS
NL>HANDLEIDING VOOR DE MONTAGE
F >MODEL D'EMPLOI



Czas montażu
 Montagezeit
 Time to assemble
 Montagetijd
 Temps de montage



180 minut
 180 minuten
 180 minutes
 180 minuten
 180 minutes



! Uwaga / Achtung / Caution / Opgelet / Attention !

PL>Czyszczenie należy wykonać wyłącznie za pomocą ściereczki lub lekko nawilżonego ręcznika.
 Nie stosować środków czyszczących do szorowania.

Szanowny kliencie, jeśli podczas montażu stwierdzisz uszkodzenie lub brak części, proszę podaj jej kod alfanumeryczny lub zaznacz ją na instrukcji montażu i prześlij wraz z protokołem reklamacyjnym

D >Bitte nur mit einem Staubtuch oder leicht feuchtem Lappen reinigen. Keine scheuerenden Putzmittel verwenden.

Sehr geehrter kunde, sollte ein teil fehlen oder beschädigt sein, kreuzen sie dies bitte deutlich auf der montageanleitung an und schicken sie die montageanleitung mit ein.

GB>Please only clean with a duster or a damp cloth. Do not use any abrasive cleaners.

Dear customer, should there be any piece missing or damaged, kindly mark this piece clearly on the attached assembly instructions and return them to us.

NL>Reinig alleen met een stofdoek of een lichtjes vochtige doek. Gebruik geen schurende poetsmiddelen.

Geachte klant, in het geval van beschadiging of ontbrekende onderdelen tijdens de montage, gelieve de alfanumerieke code in de montagehandleiding te vermelden of te markeren en samen met het klachtenprotocol mee te sturen

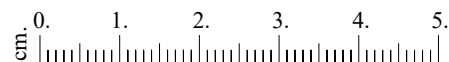
F >Le nettoyage se fait uniquement a l'aide d'un torchon ou d'une serviette legerement mouillee.

Cher client, en cas de dommages ou de pièces manquantes lors du montage, veuillez fournir ou marquer le code alphanumérique dans le manuel de montage et l'envoyer avec le protocole de réclamation

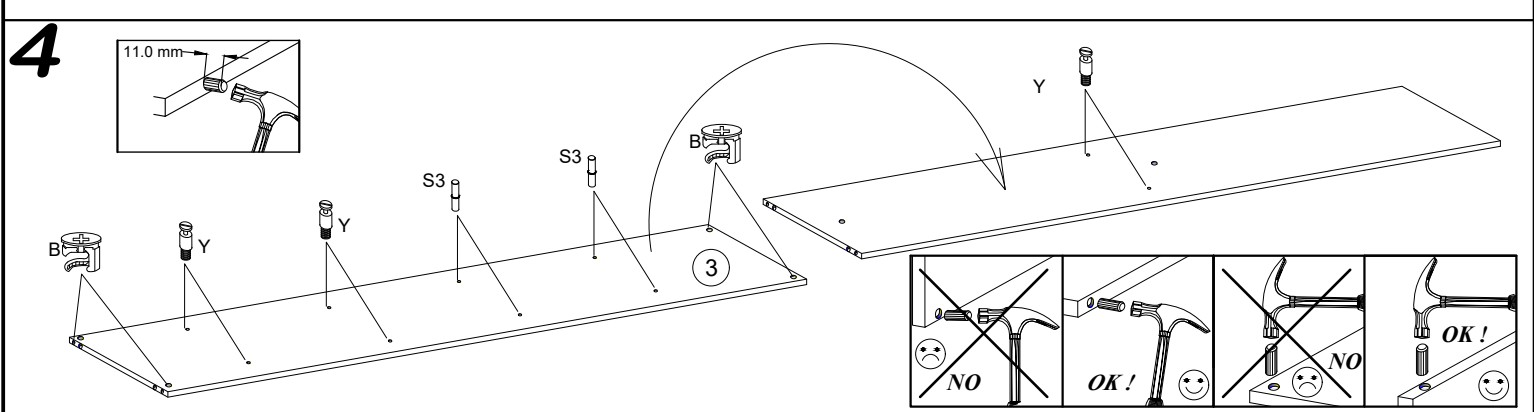
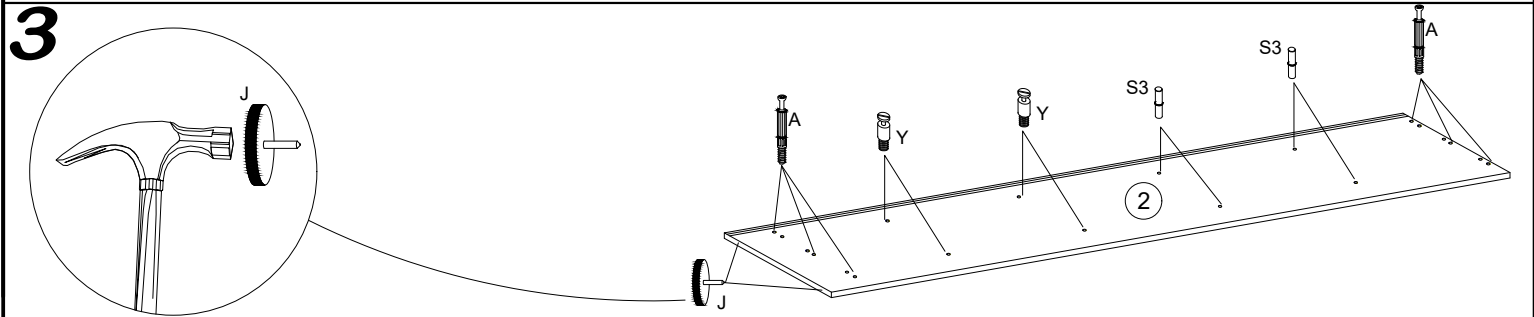
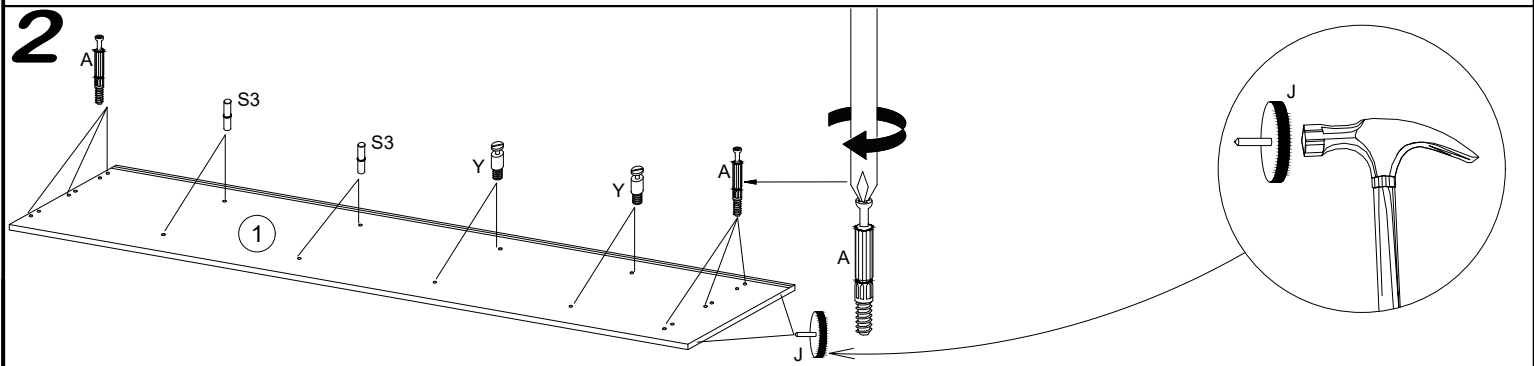
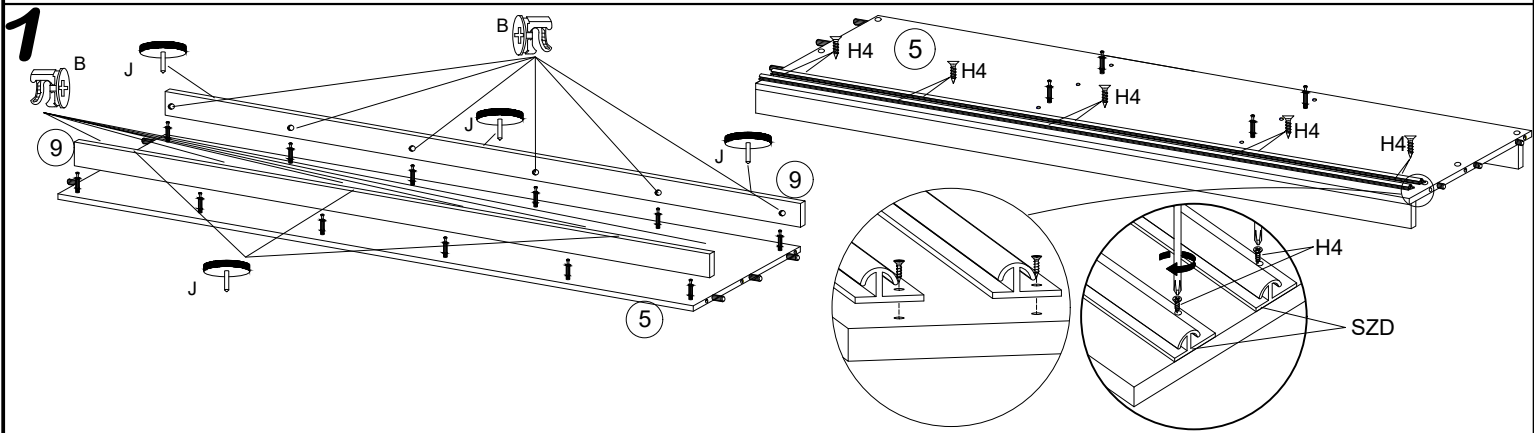
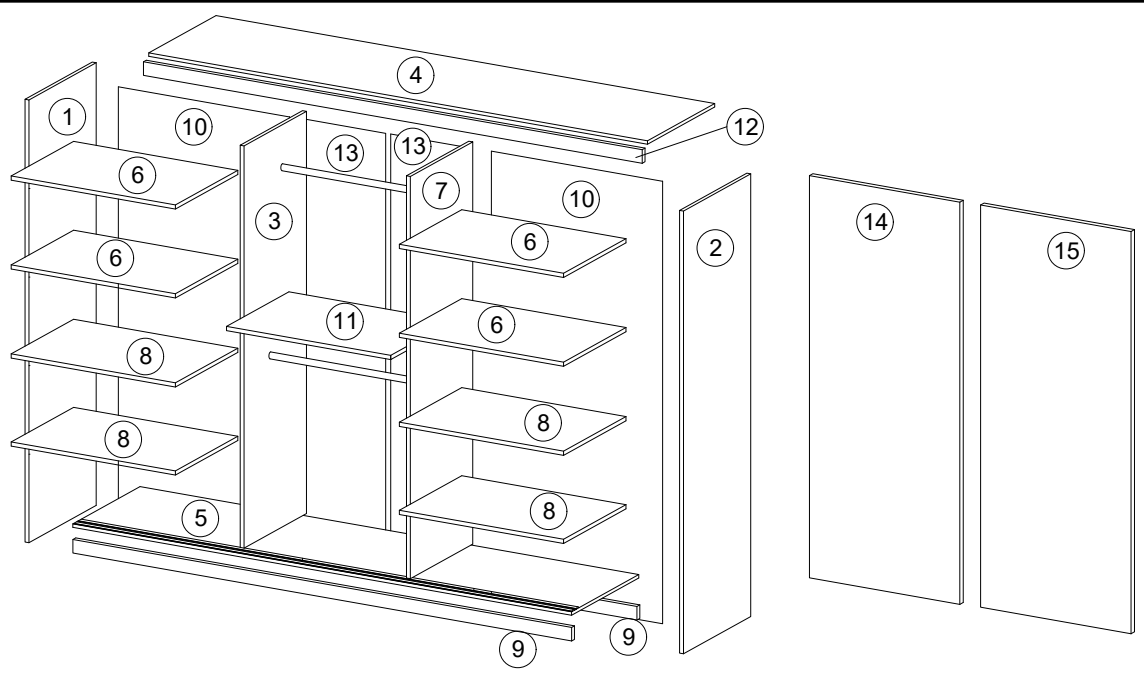
Karta serwisowa /Service Karte /Service card /Service kaart /Carte de service

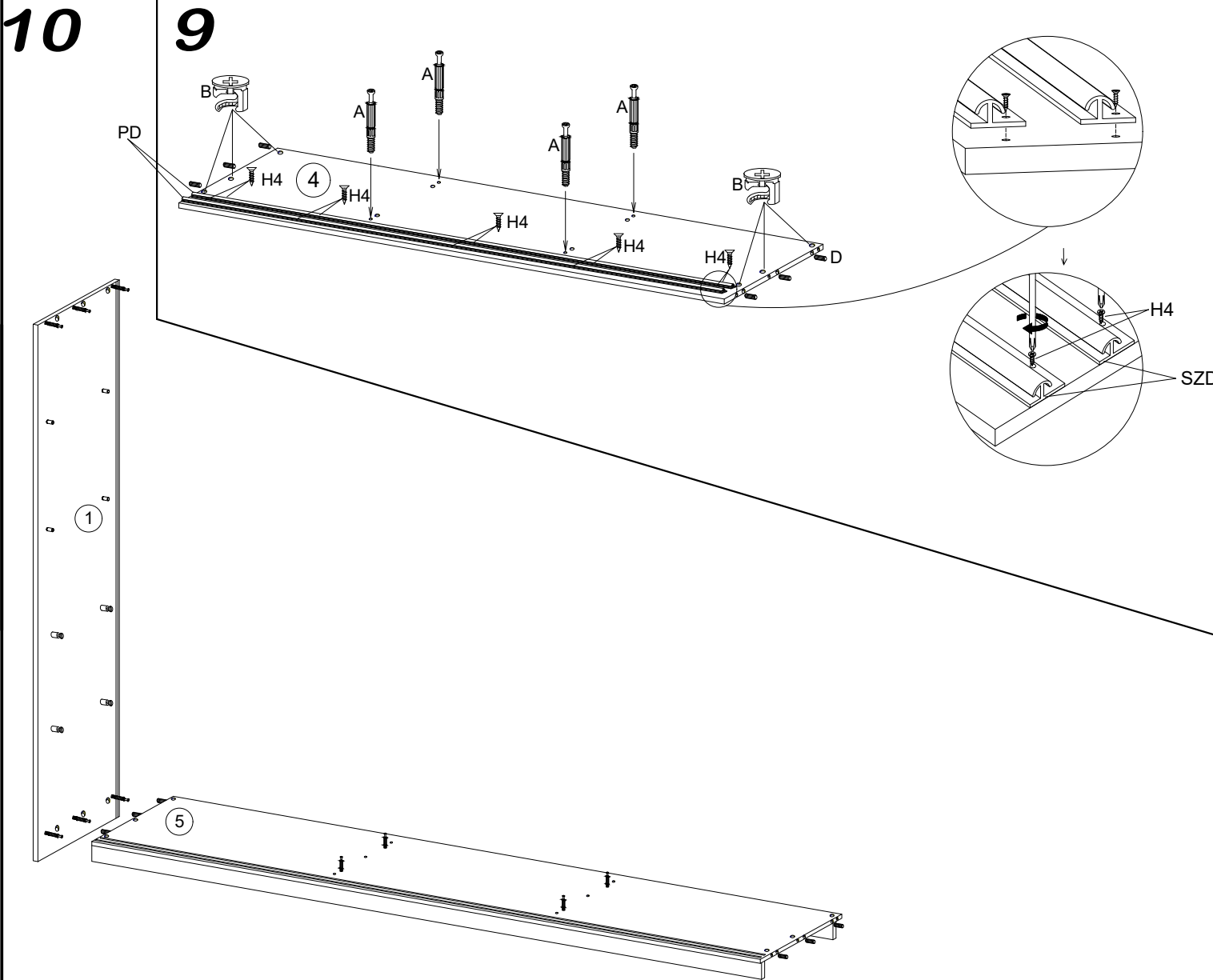
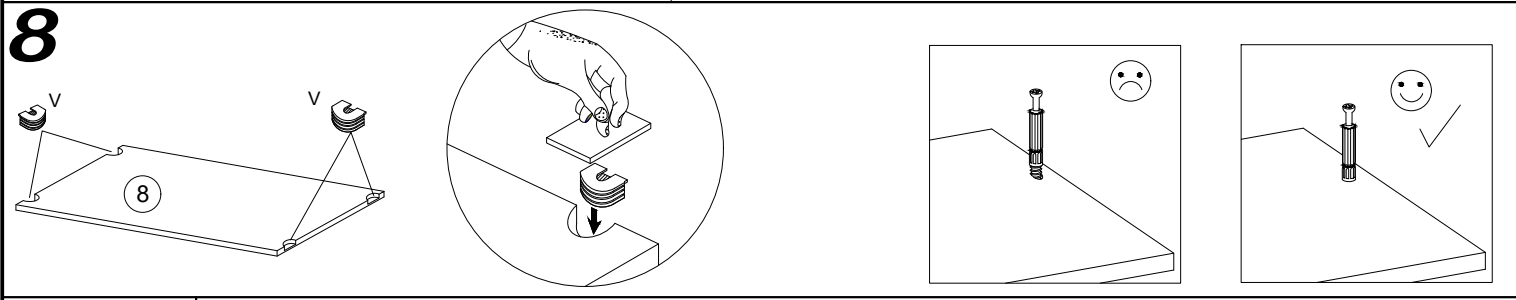
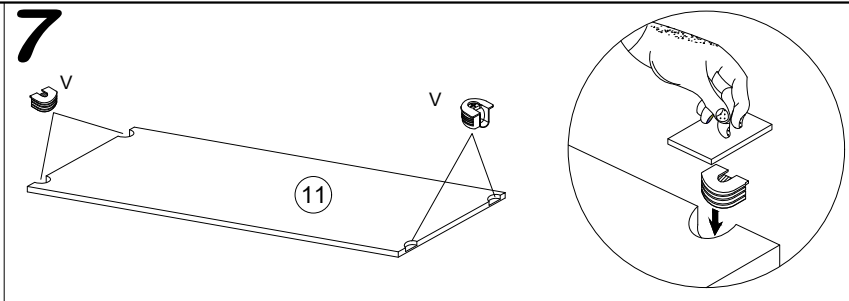
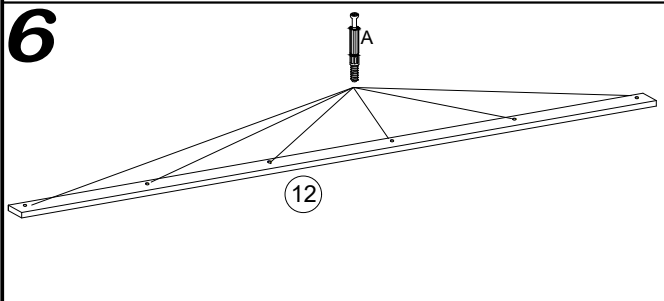
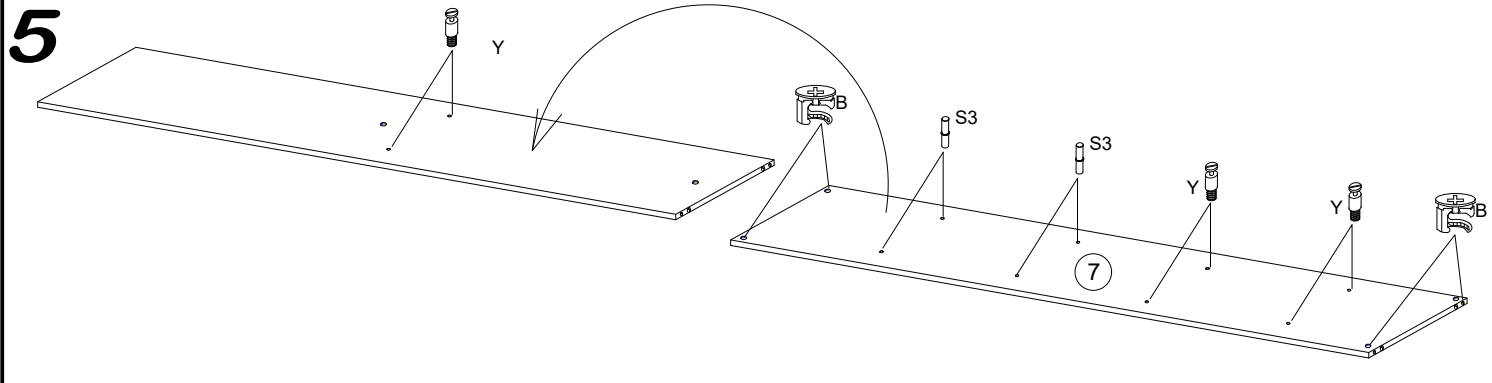
AKCESORIA / ZUBEHÖR / ACCESSORIES / ACCESSOIRES / ACCESSOIRES

8.0x35 D 20	4.0x25 G 4	 Y 20	 A 38	 B 38	3.5x16 H 28	 V 20	 N 4	 K2 4	 K1 4	 S3 16
 X 30	 F 2	 S 38	 S1 80	 I 30	L-775 V1 2	L-1850 L 1	6.3x13 Q 8	 J 10	 PD 4	 H4 20

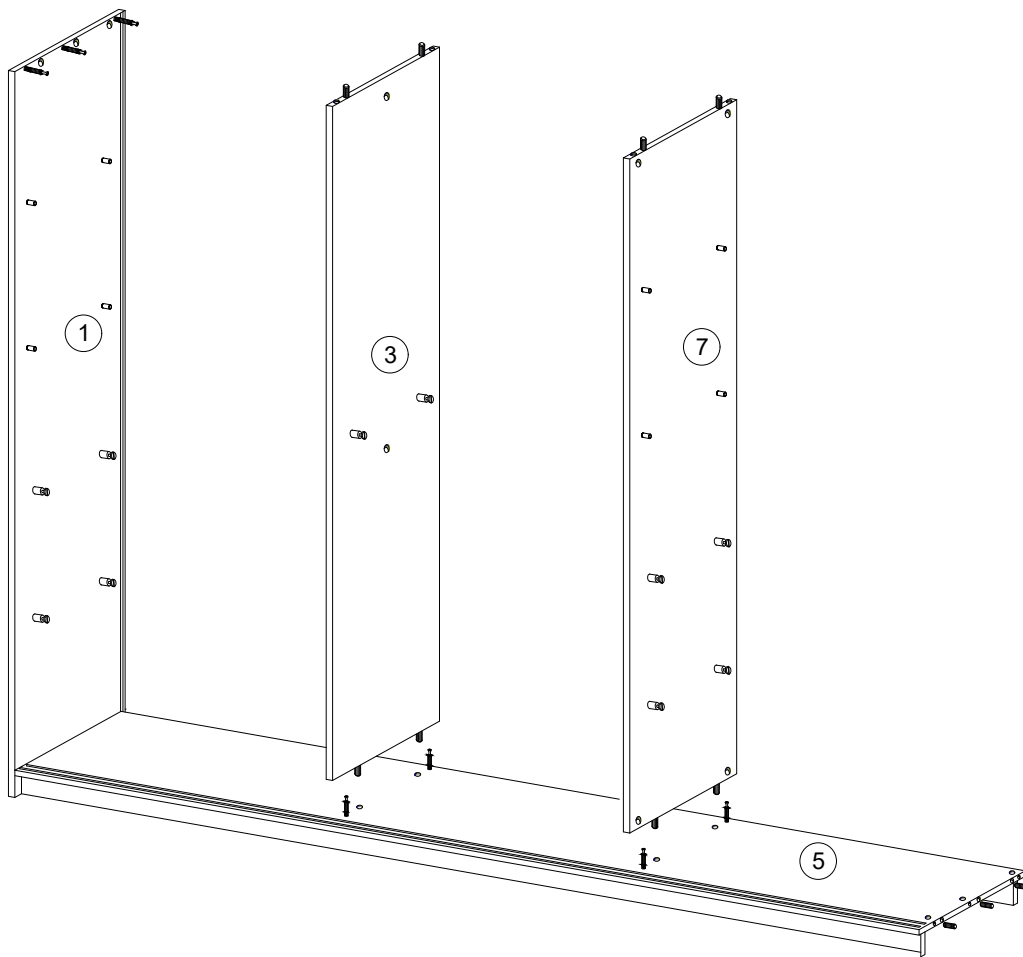


No.	Pcs.	L	W	D
1.	1	2000	620	16
2.	1	2000	620	16
3.	1	1888	480	16
4.	1	1768	582	16
5.	1	1768	600	16
6.	4	475	480	16
7.	1	1888	480	16
8.	4	475	480	16
9.	2	1768	80	16
10.	2	1918	492	3
11.	1	785	480	16
12.	1	1768	70	16
13.	2	1918	398	3
14.	1	1873	900	16
15.	1	1873	900	16

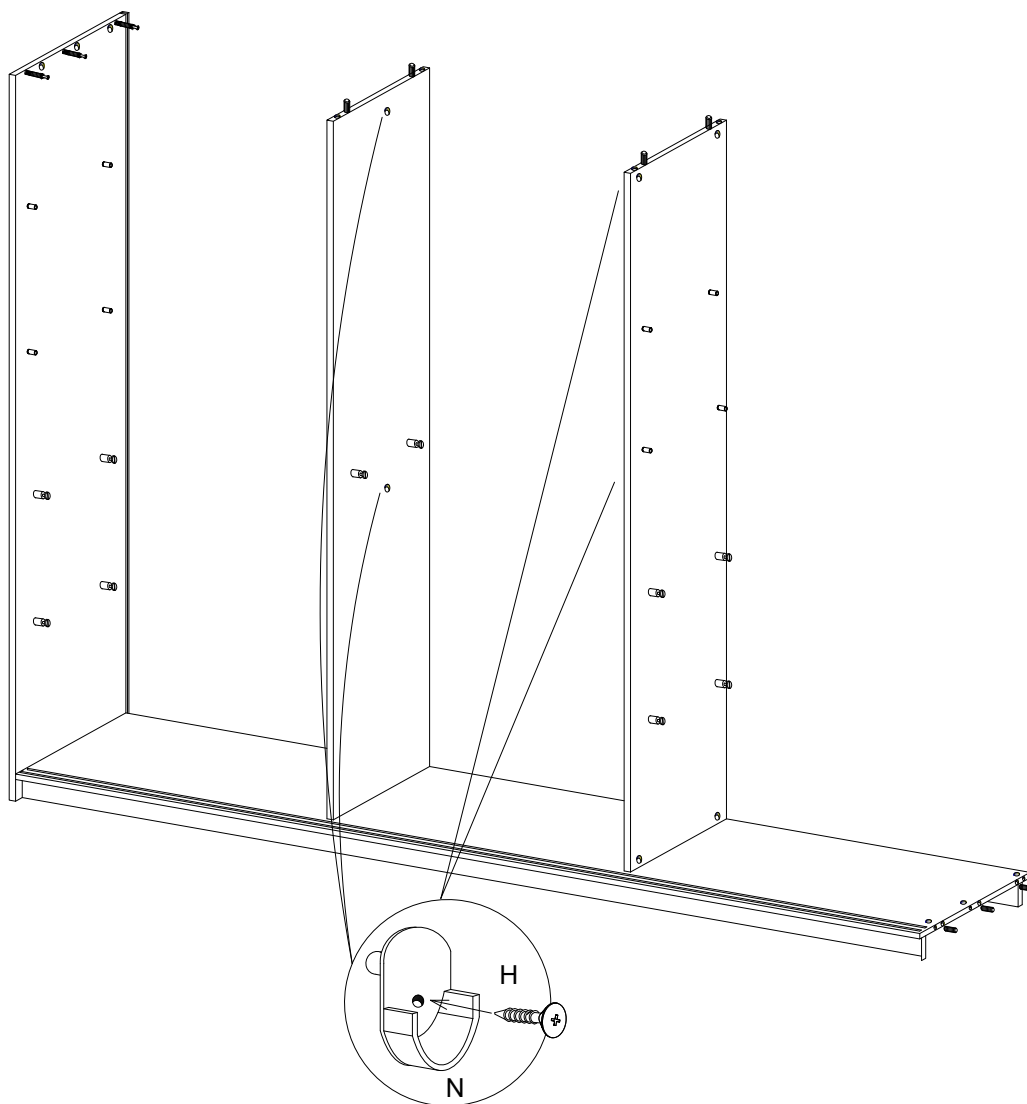




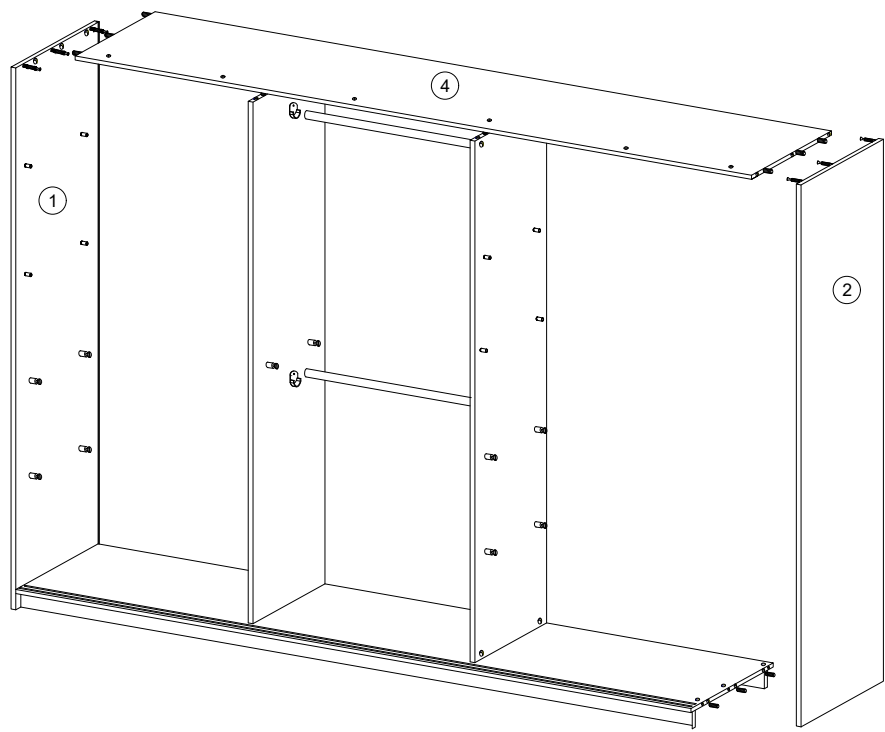
11



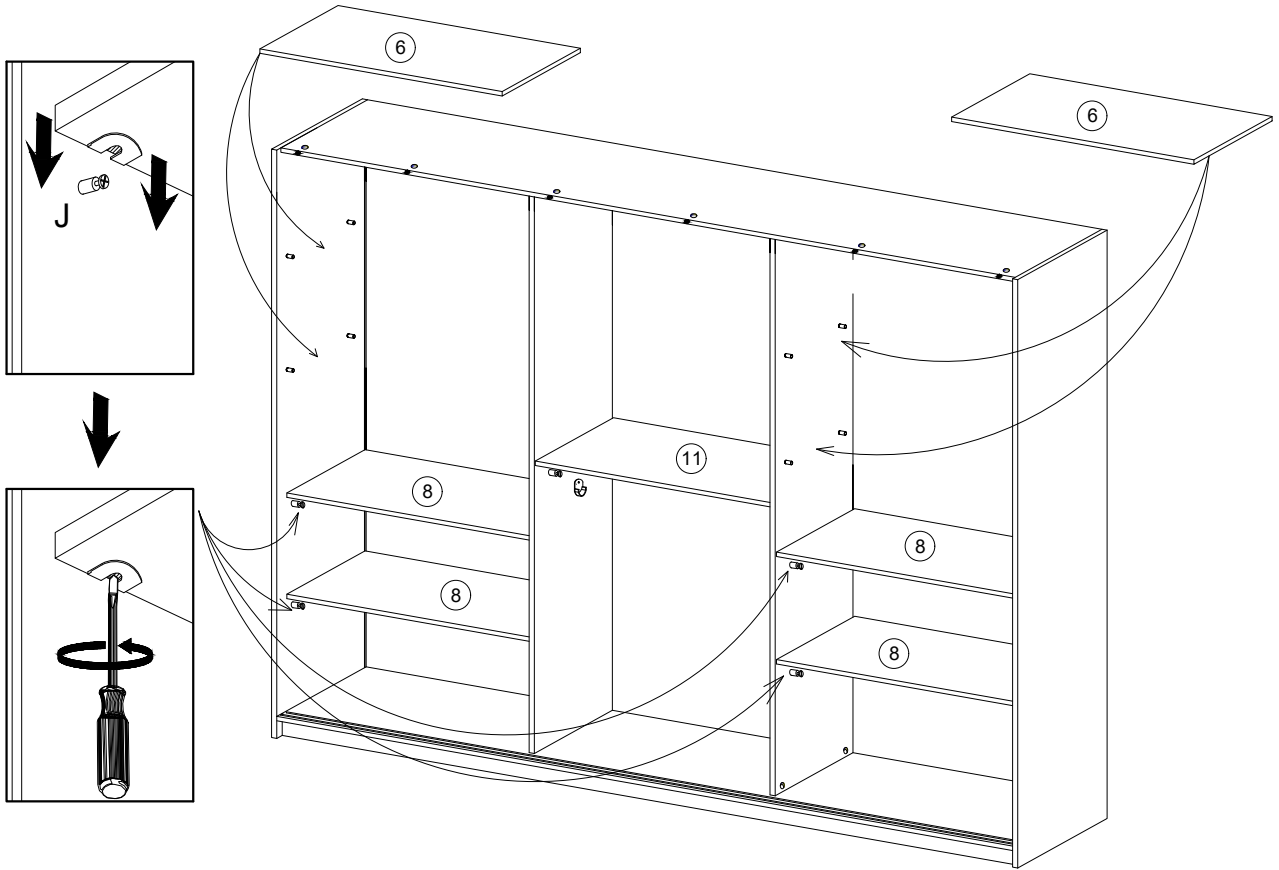
12



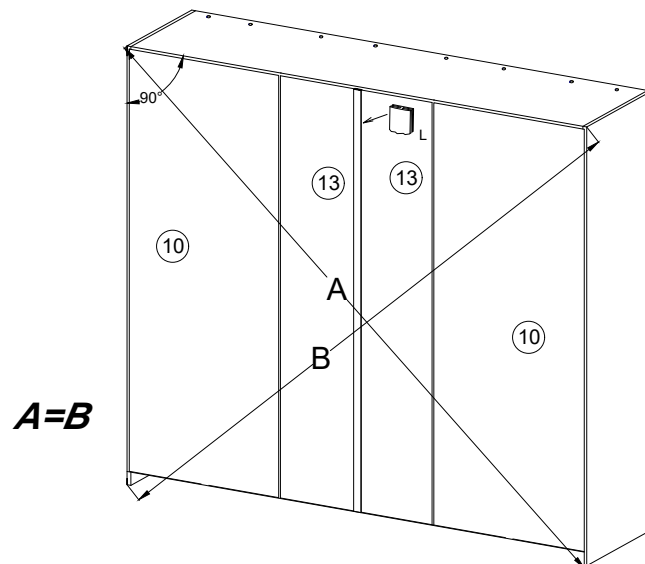
13



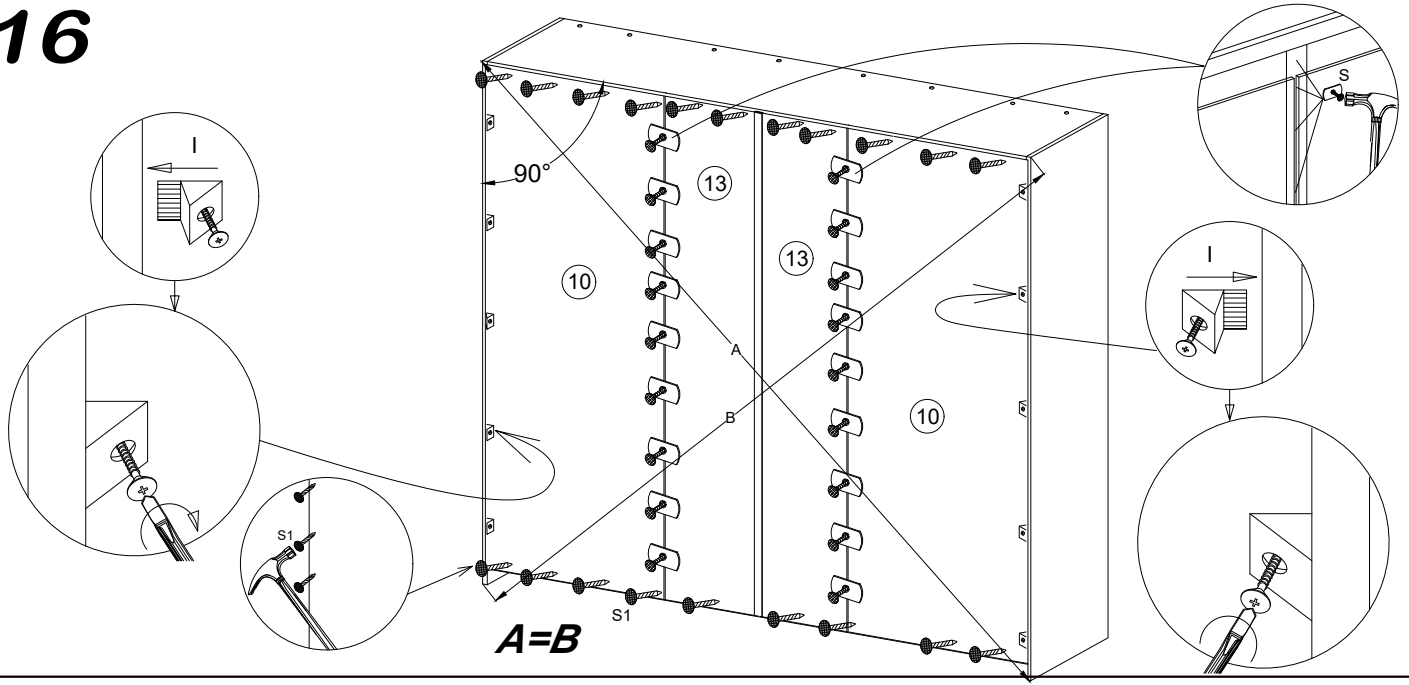
14



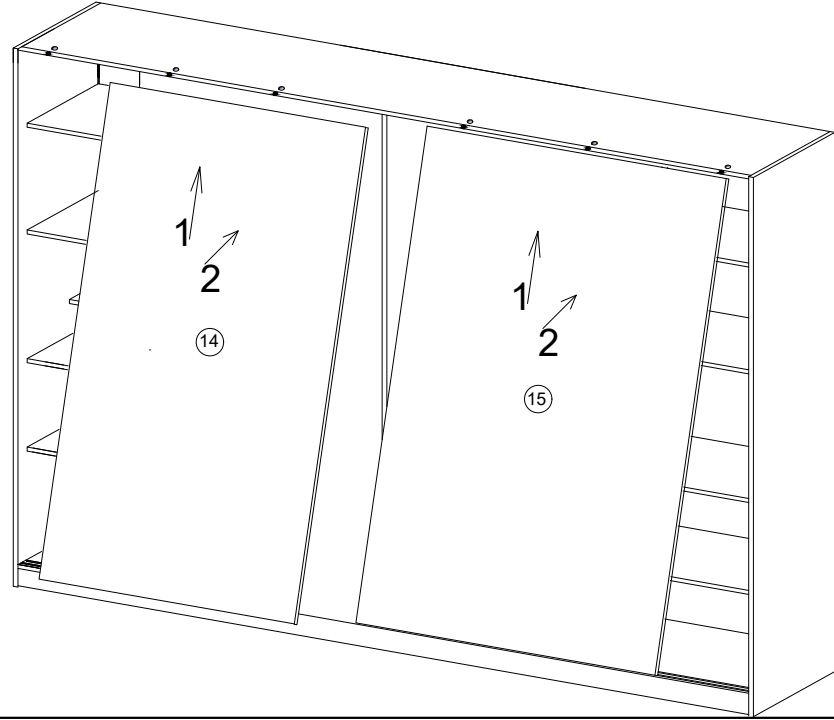
15



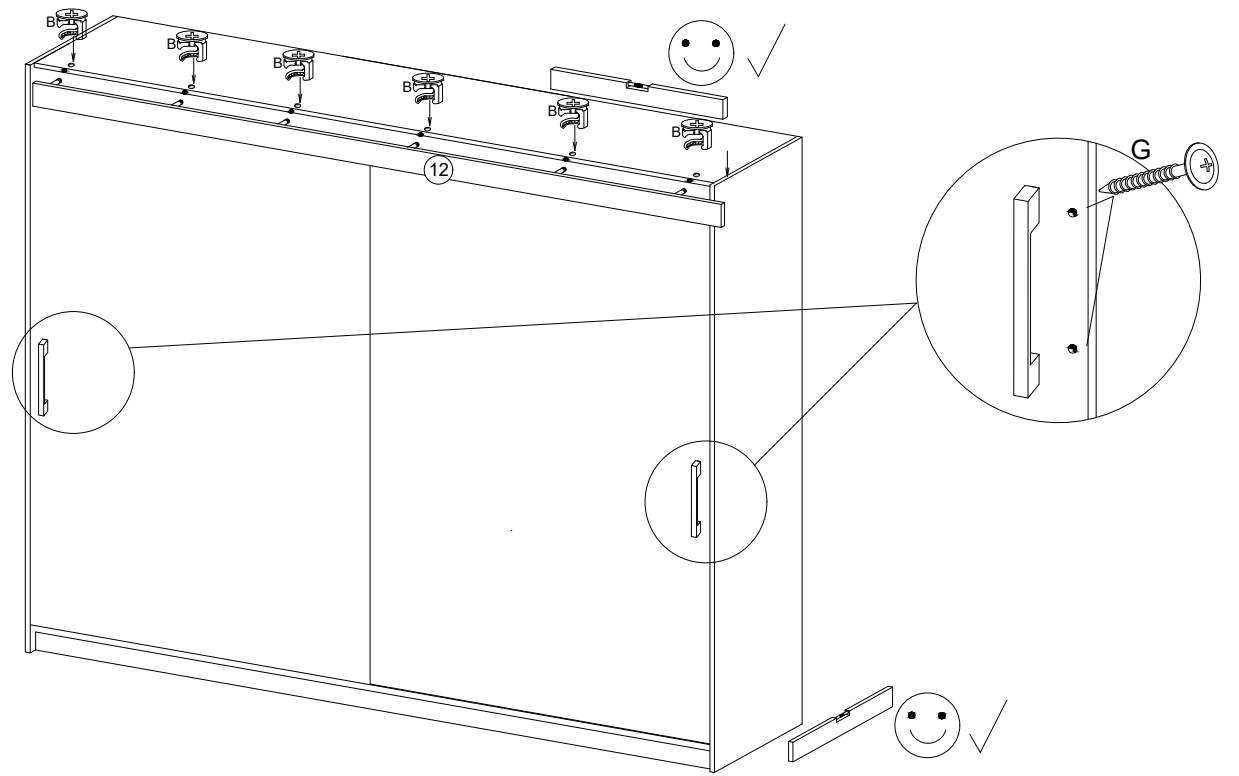
16



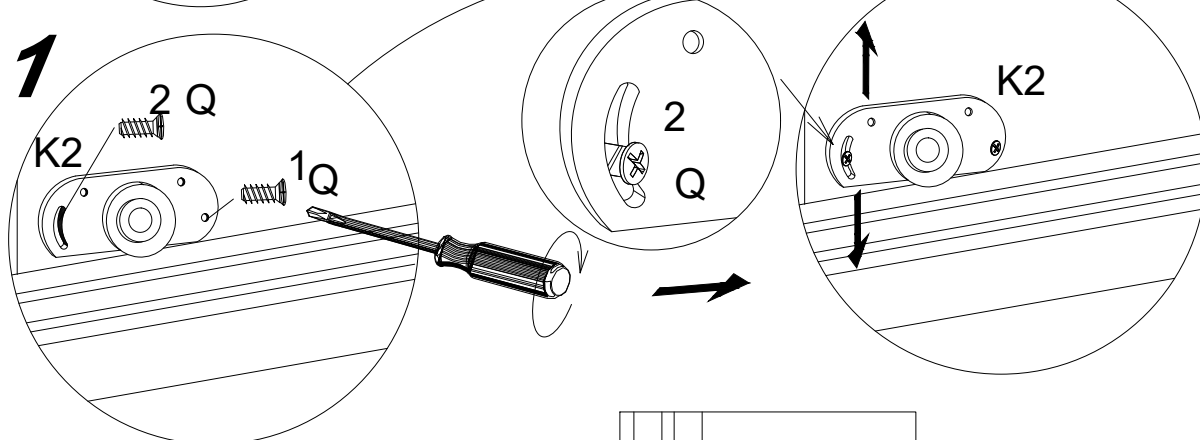
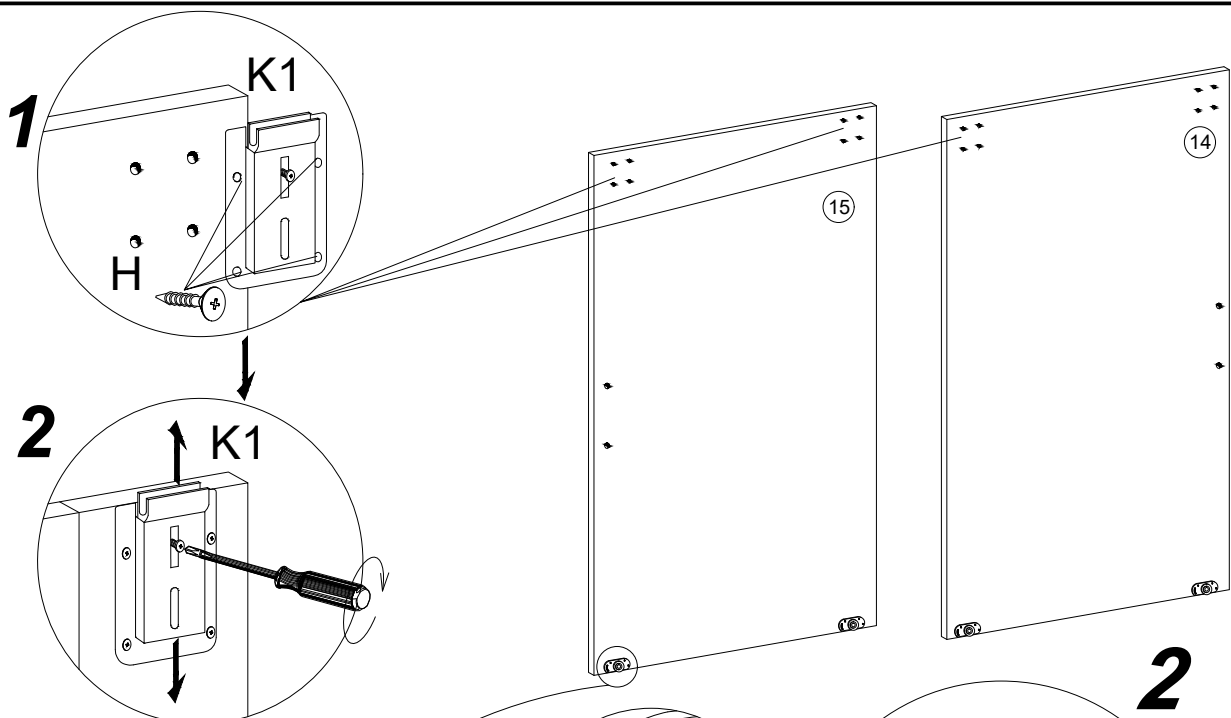
17



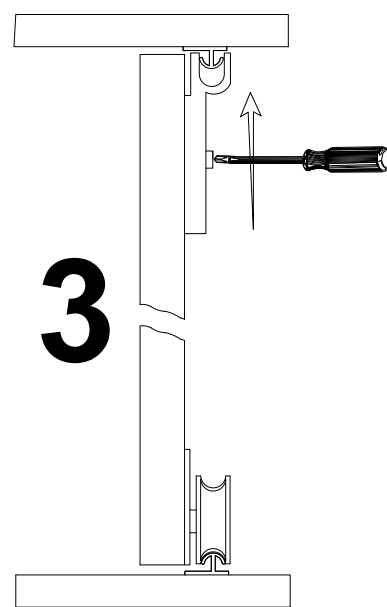
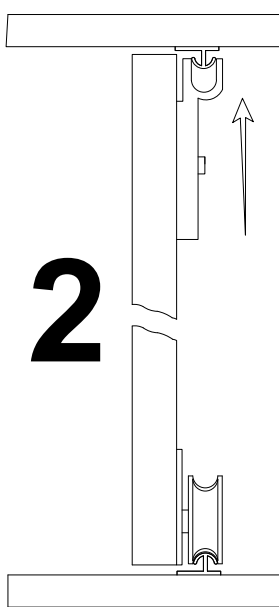
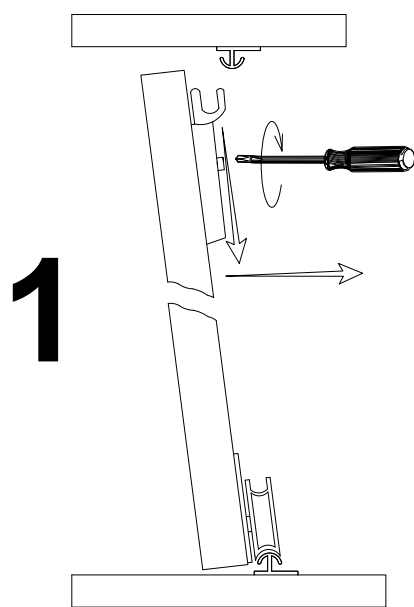
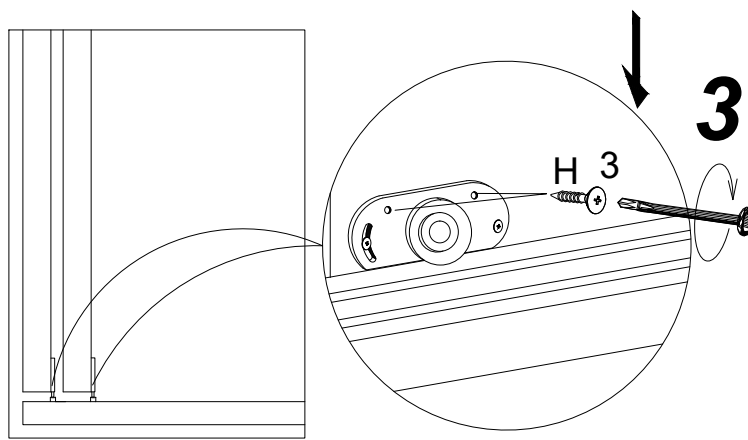
18



16

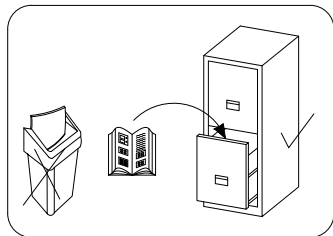
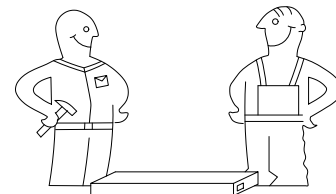


PL> PO WYREGULOWANIU DRZWI WKREĆCIĆ WKREĆCIE NR 3
D >NACH EINSTELLUNG DER TÜR SCHRAUBE NR. 3 EINSETZEN
GB>AFTER ADJUSTING THE DOOR, USE SCREW NO 3
NL>NA HET AFSTELLEN VAN DE DEUR, PLAATS SCHROEF NO.3
F >APRÈS LE RÉGLAGE DE LA PORTE, INSÉRER LA VIS N°3



TOKIO 200

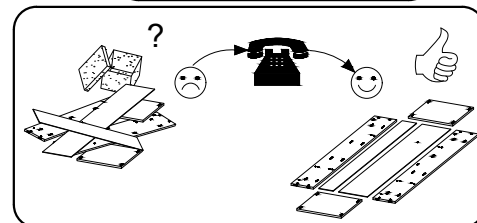
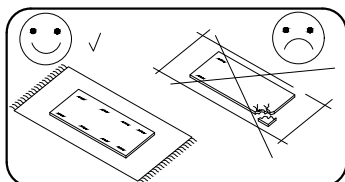
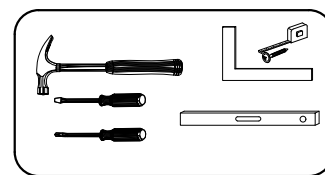
PL> INSTRUKCJA MONTAŻU
D >MONTAGEANLEITUNG
GB>ASSEMBLY INSTRUCTIONS
NL>HANDLEIDING VOOR DE MONTAGE
F >MODEL D'EMPLOI



Czas montażu
 Montagezeit
 Time to assemble
 Montagetijd
 Temps de montage



180 minut
 180 minuten
 180 minutes
 180 minuten
 180 minutes



! Uwaga / Achtung / Caution / Opgelet / Attention !

PL>Czyszczenie należy wykonać wyłącznie za pomocą ściereczki lub lekko nawilżonego ręcznika.
 Nie stosować środków czyszczących do szorowania.

Szanowny kliencie, jeśli podczas montażu stwierdzisz uszkodzenie lub brak części, proszę podaj jej kod alfanumeryczny lub zaznacz ją na instrukcji montażu i prześlij wraz z protokołem reklamacyjnym

D >Bitte nur mit einem Staubtuch oder leicht feuchtem Lappen reinigen. Keine scheuerenden Putzmittel verwenden.

Sehr geehrter kunde, sollte ein teil fehlen oder beschädigt sein, kreuzen sie dies bitte deutlich auf der montageanleitung an und schicken sie die montageanleitung mit ein.

GB>Please only clean with a duster or a damp cloth. Do not use any abrasive cleaners.

Dear customer, should there be any piece missing or damaged, kindly mark this piece clearly on the attached assembly instructions and return them to us.

NL>Reinig alleen met een stofdoek of een lichtjes vochtige doek. Gebruik geen schurende poetsmiddelen.

Geachte klant, in het geval van beschadiging of ontbrekende onderdelen tijdens de montage, gelieve de alfanumerieke code in de montagehandleiding te vermelden of te markeren en samen met het klachtenprotocol mee te sturen

F >Le nettoyage se fait uniquement a l'aide d'un torchon ou d'une serviette legerement mouillee.

Cher client, en cas de dommages ou de pièces manquantes lors du montage, veuillez fournir ou marquer le code alphanumérique dans le manuel de montage et l'envoyer avec le protocole de réclamation

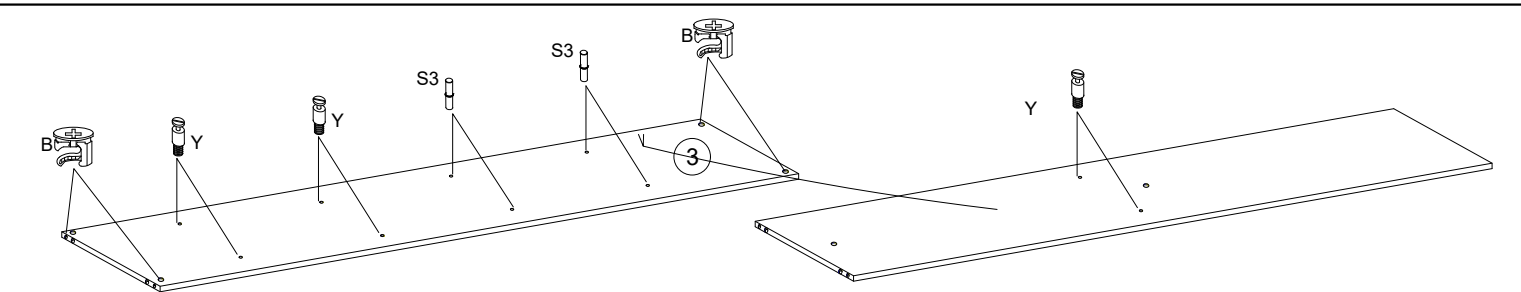
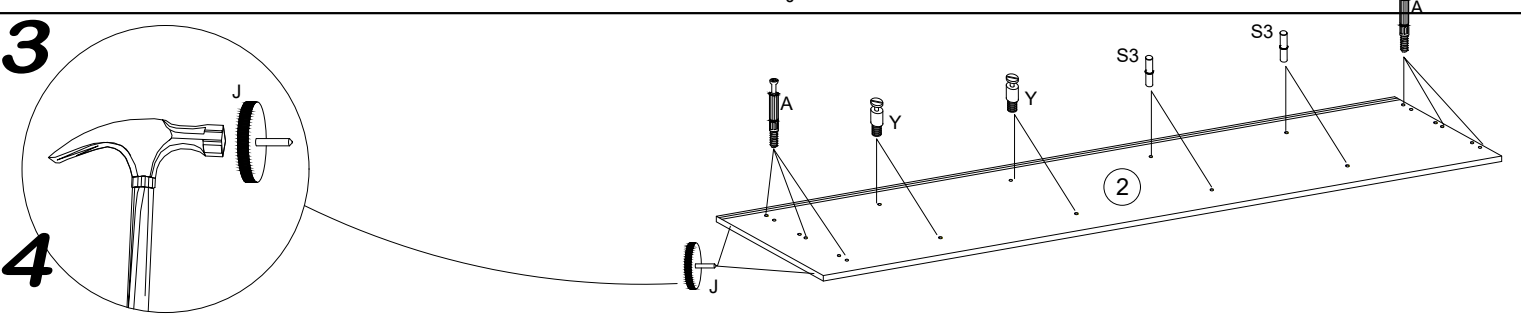
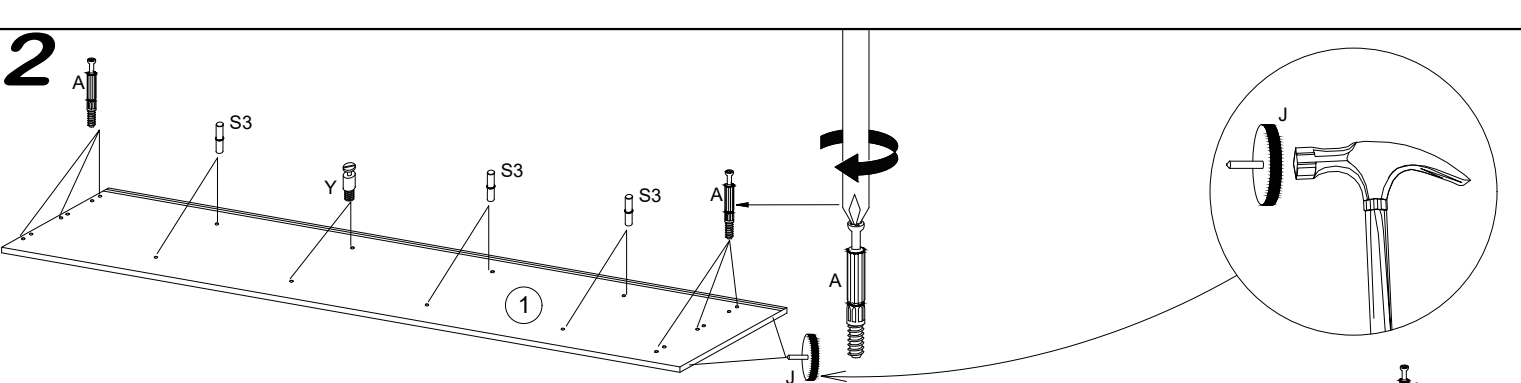
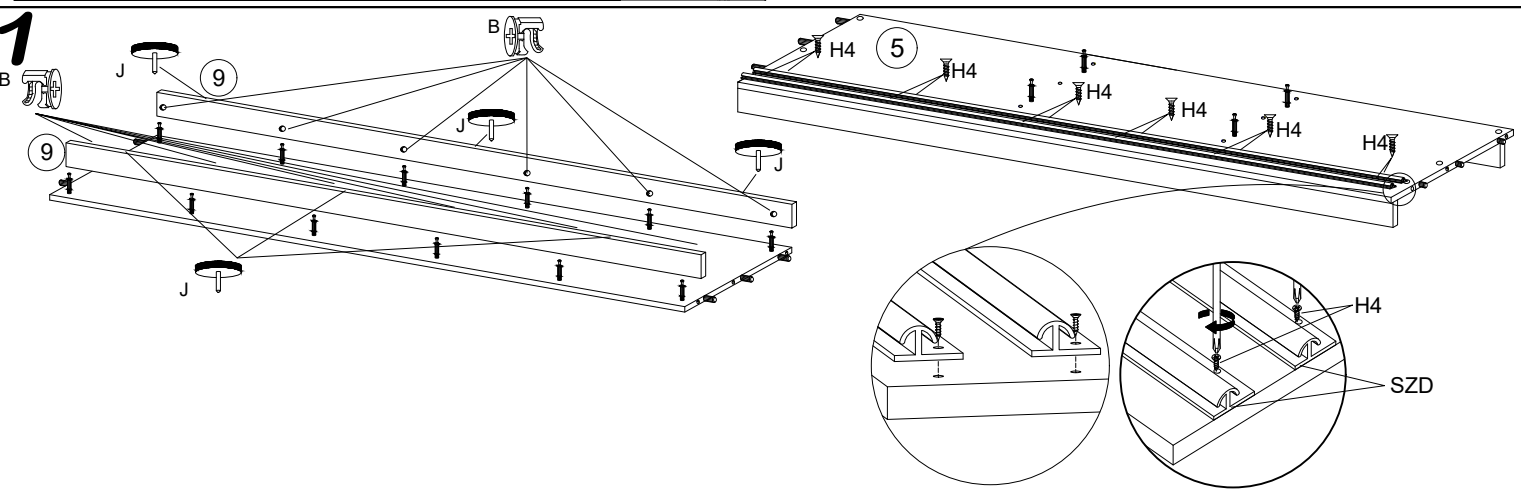
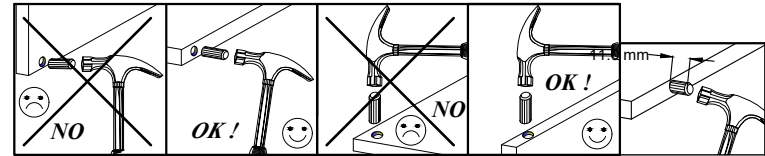
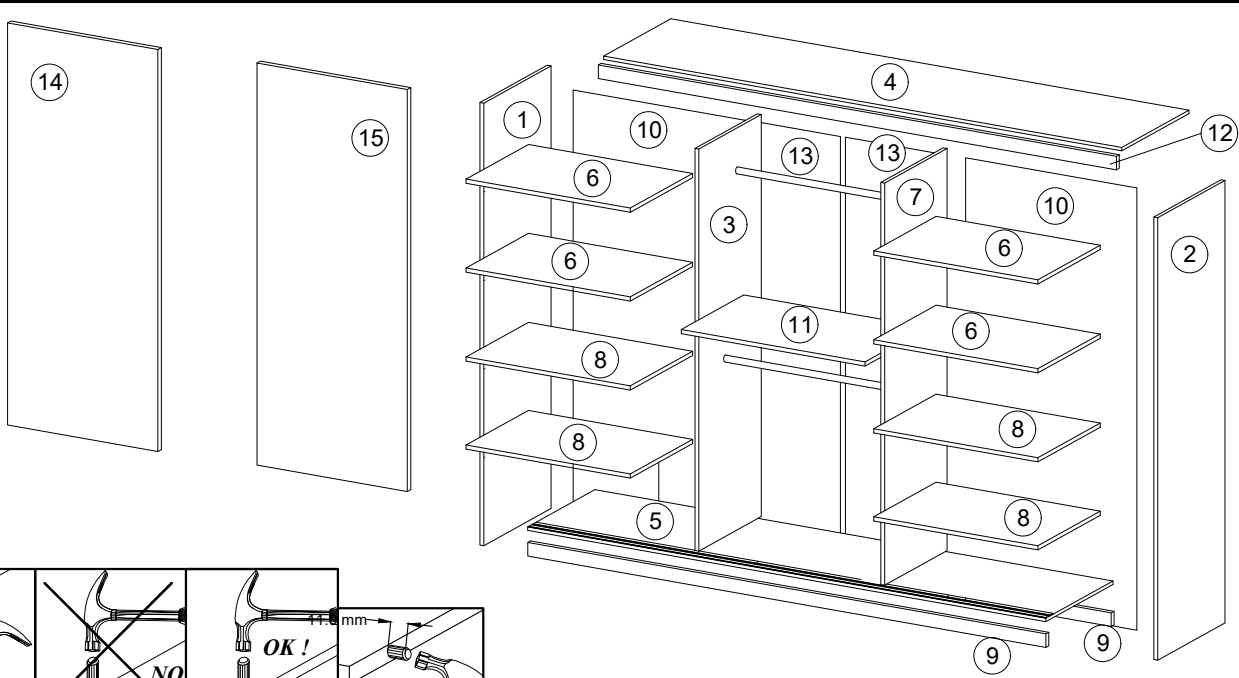
Karta serwisowa / Service Karte / Service card / Service kaart / Carte de service

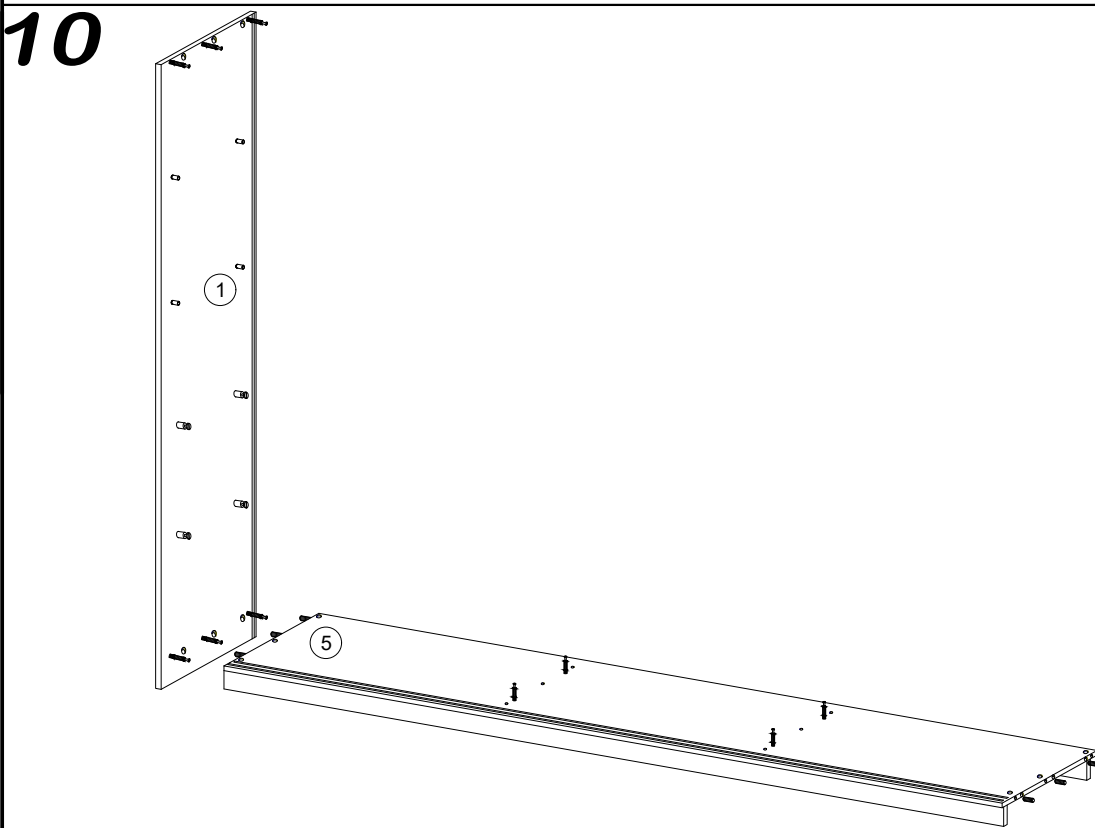
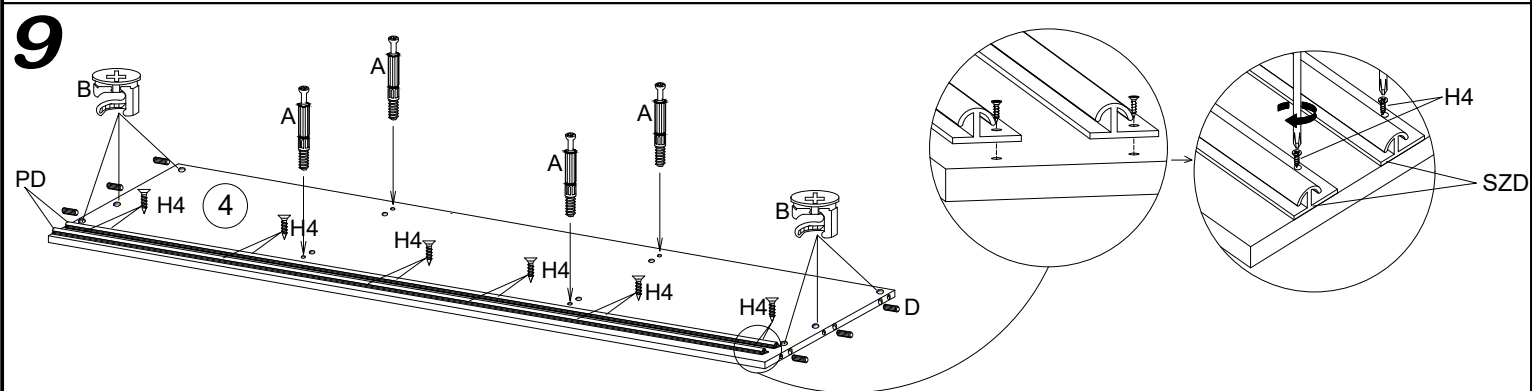
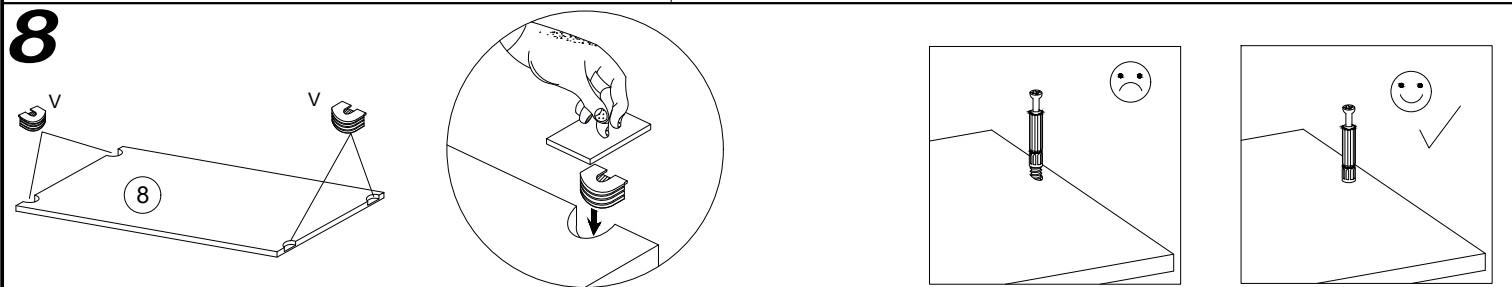
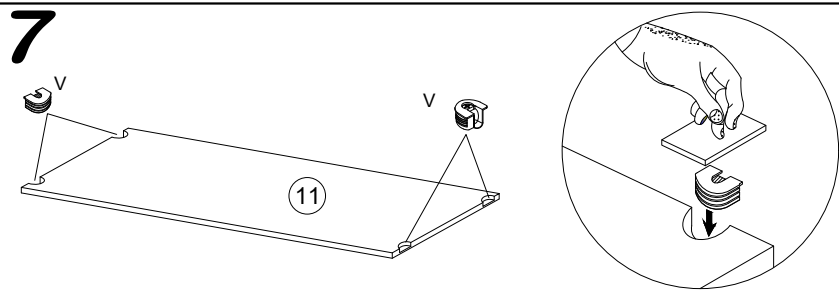
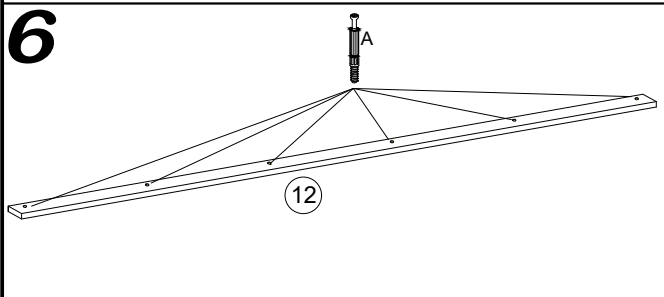
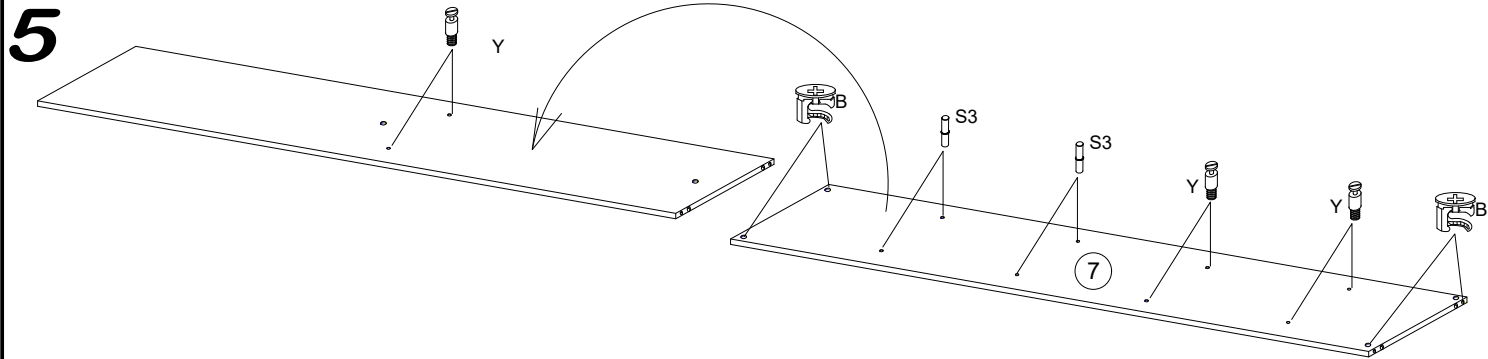
AKCESORIA / ZUBEHÖR / ACCESSORIES / ACCESSOIRES / ACCESSOIRES

8.0x35 D	4.0x25 G	Y	A	B	3.5x16 H	V	N	K2	K1	S3
20	4	20	38	38	28	20	4	4	4	16
X	F	S	S1	I	L-975 V1	L-1850 L	6.3x13 Q	J	PD	3.0x13 H4
30	2	38	80	30	2	1	8	10	4	24

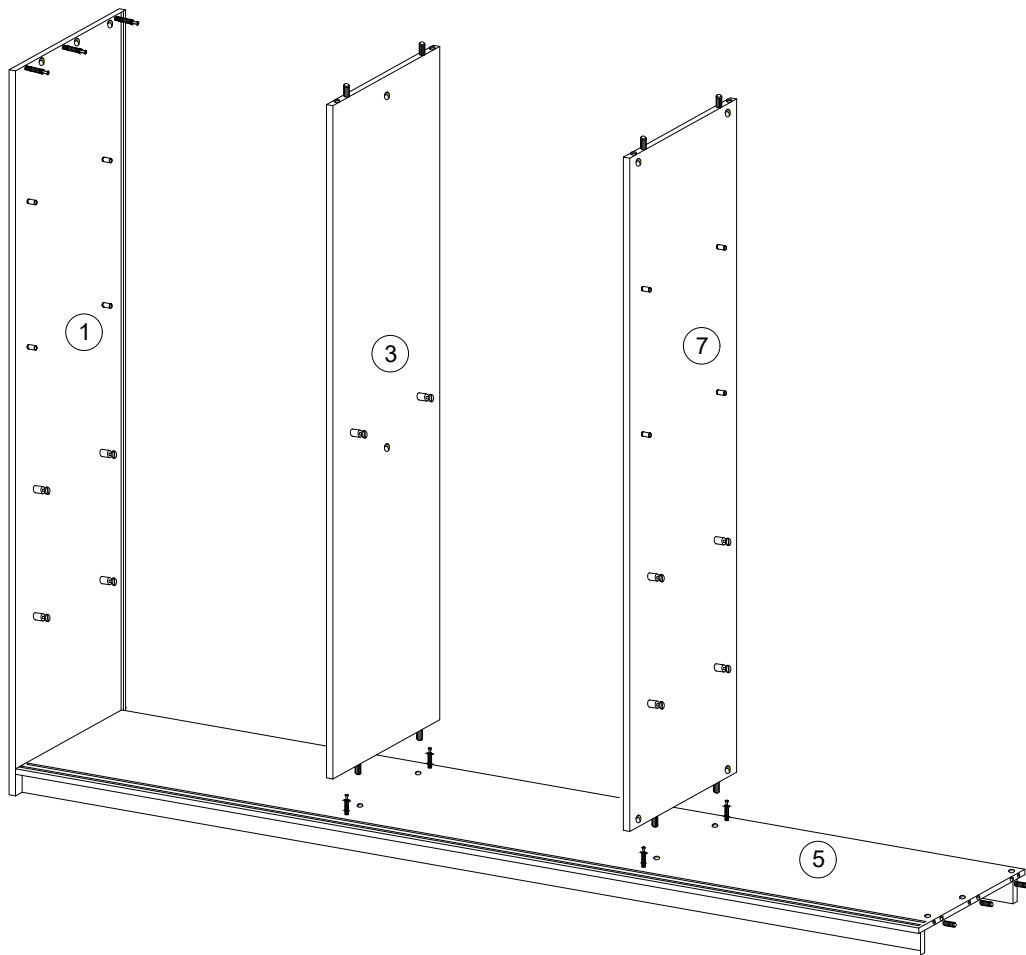


No.	Pcs.	L	W	D
1.	1	2000	620	16
2.	1	2000	620	16
3.	1	1888	480	16
4.	1	1968	582	16
5.	1	1968	600	16
6.	4	475	480	16
7.	1	1888	480	16
8.	4	475	480	16
9.	2	1968	80	16
10.	2	1918	492	3
11.	1	985	480	16
12.	1	1968	70	16
13.	2	1918	498	3
14.	1	1873	1000	16
15.	1	1873	1000	16

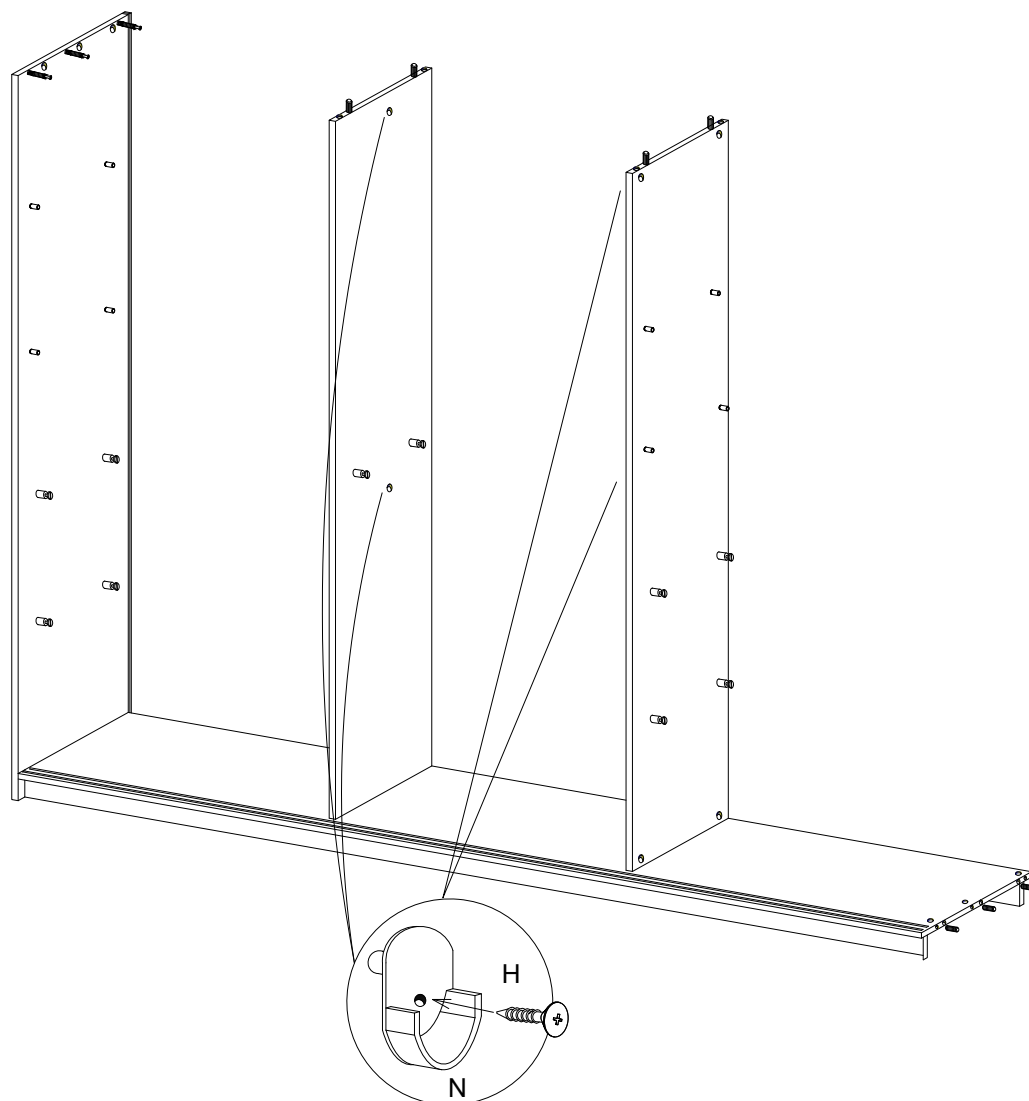




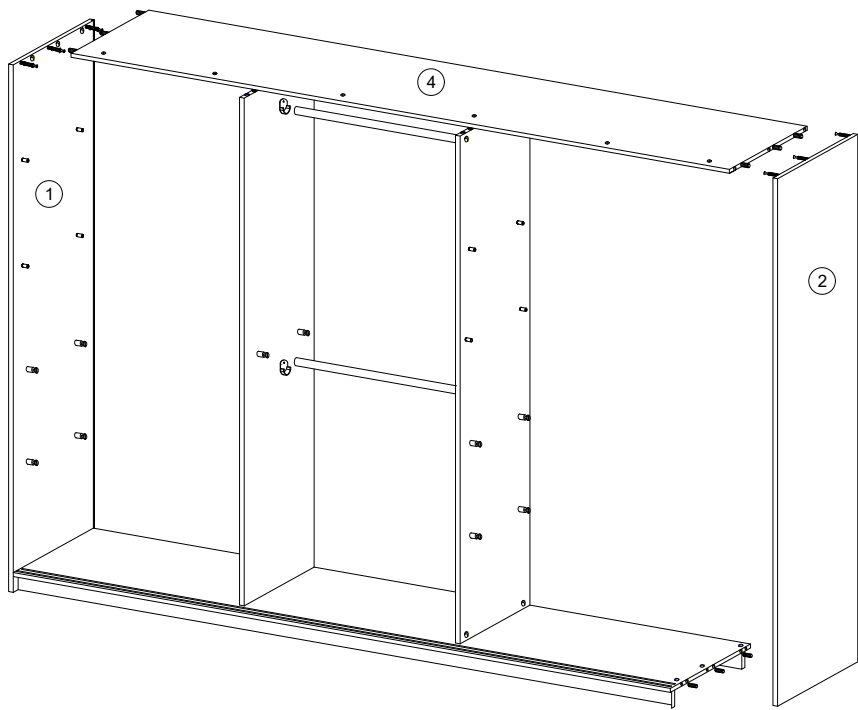
11



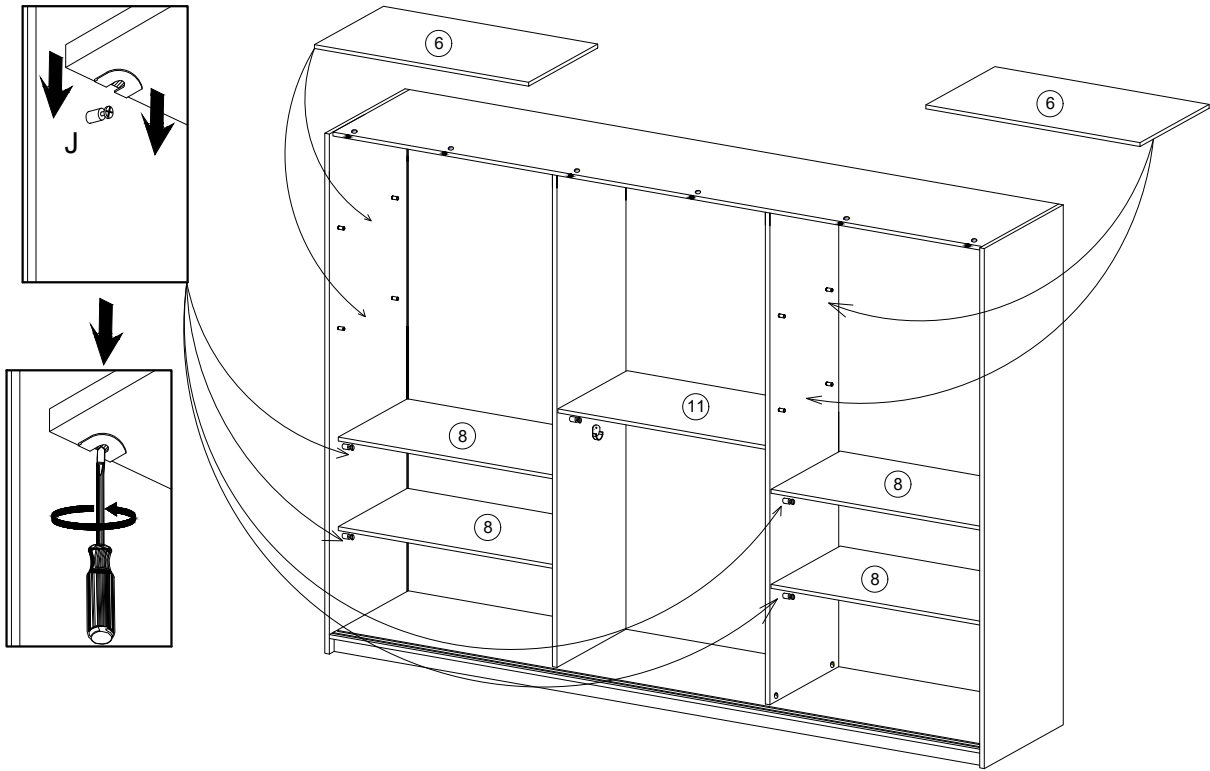
12



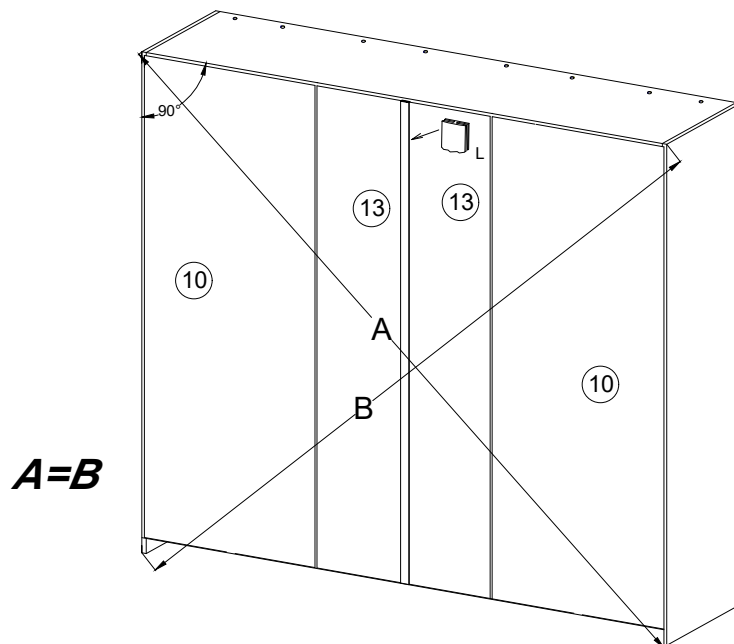
13



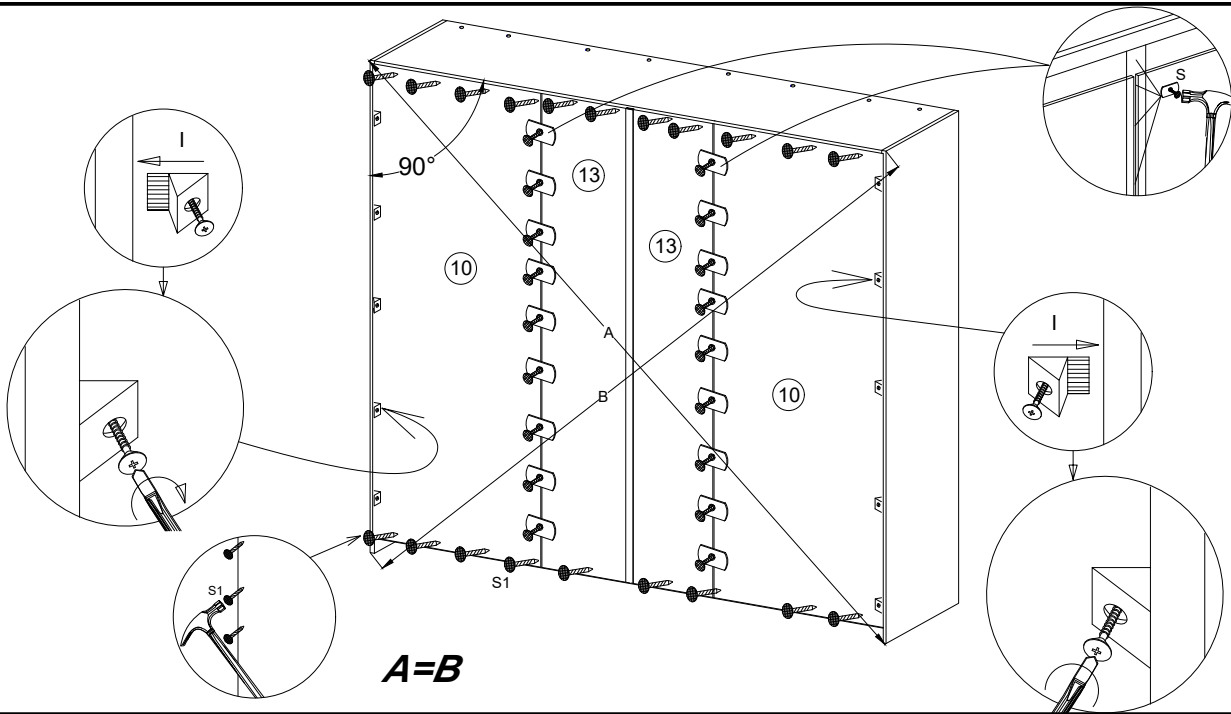
14



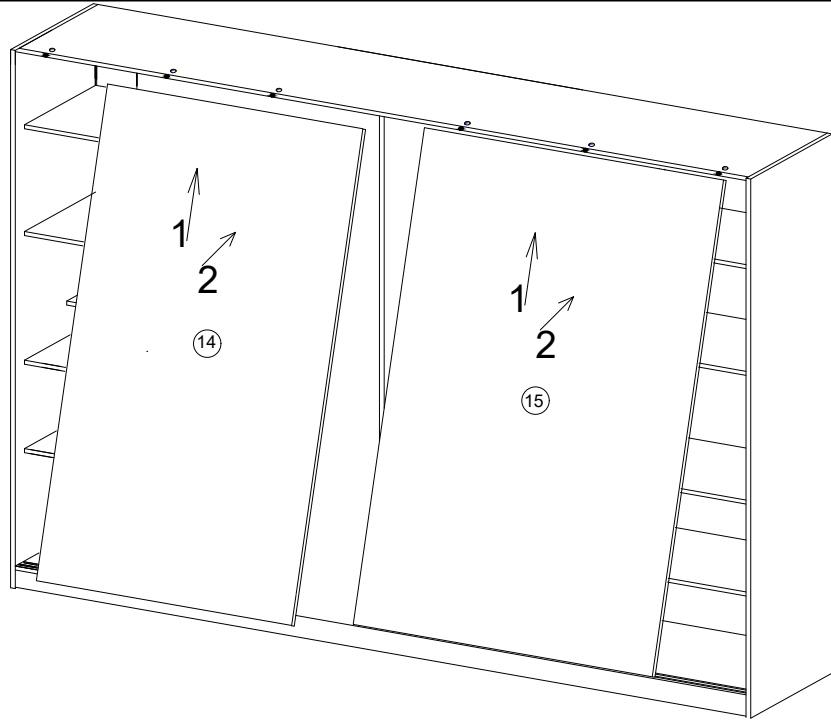
15



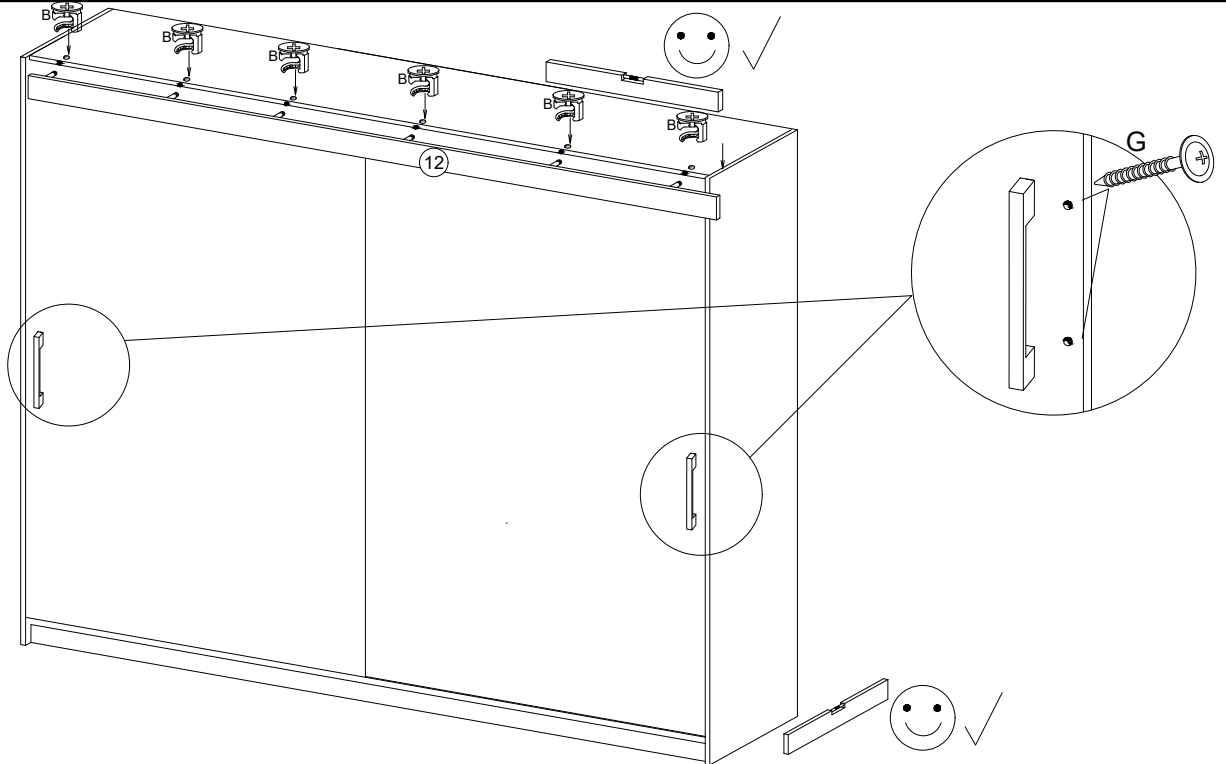
16



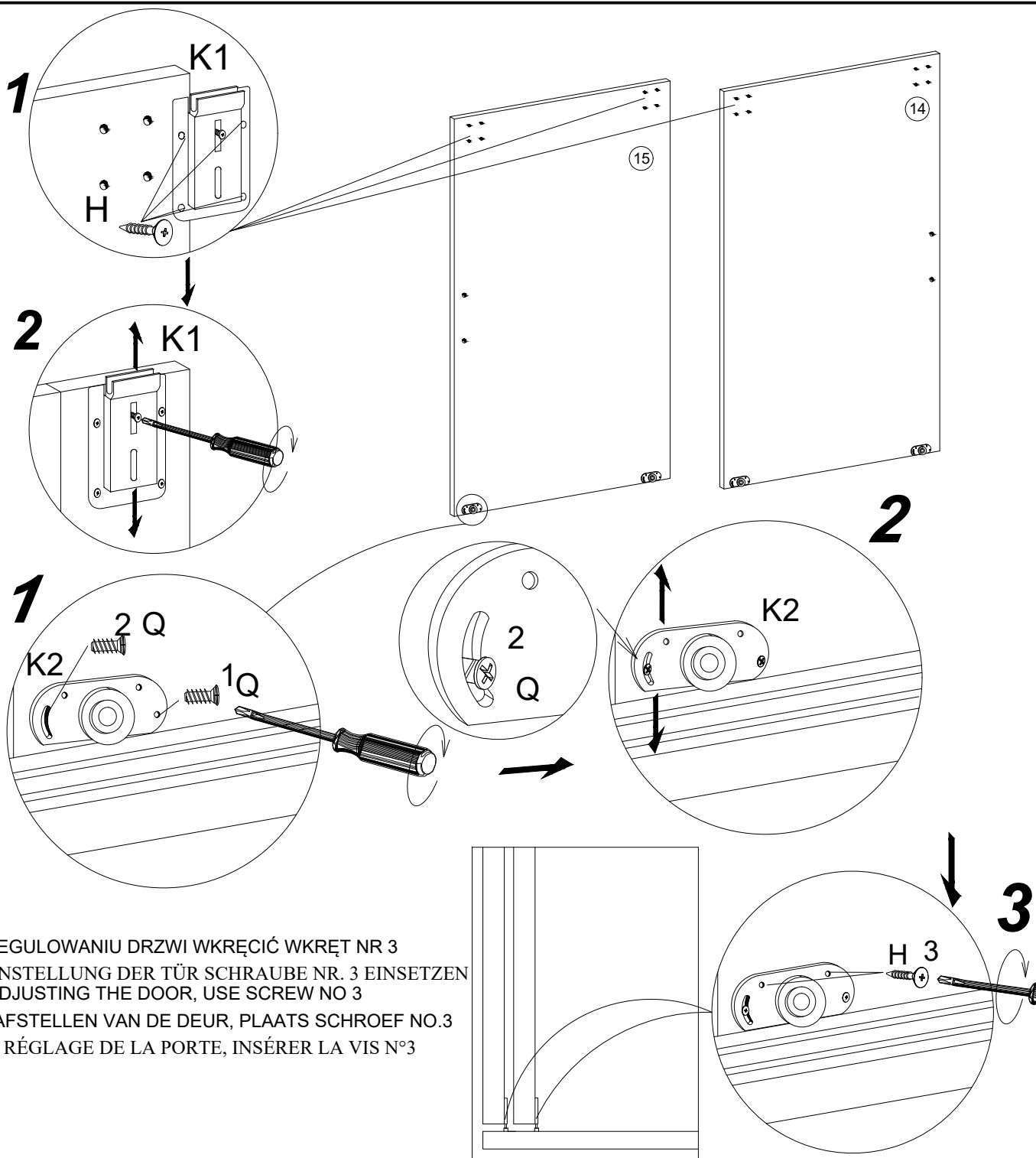
17



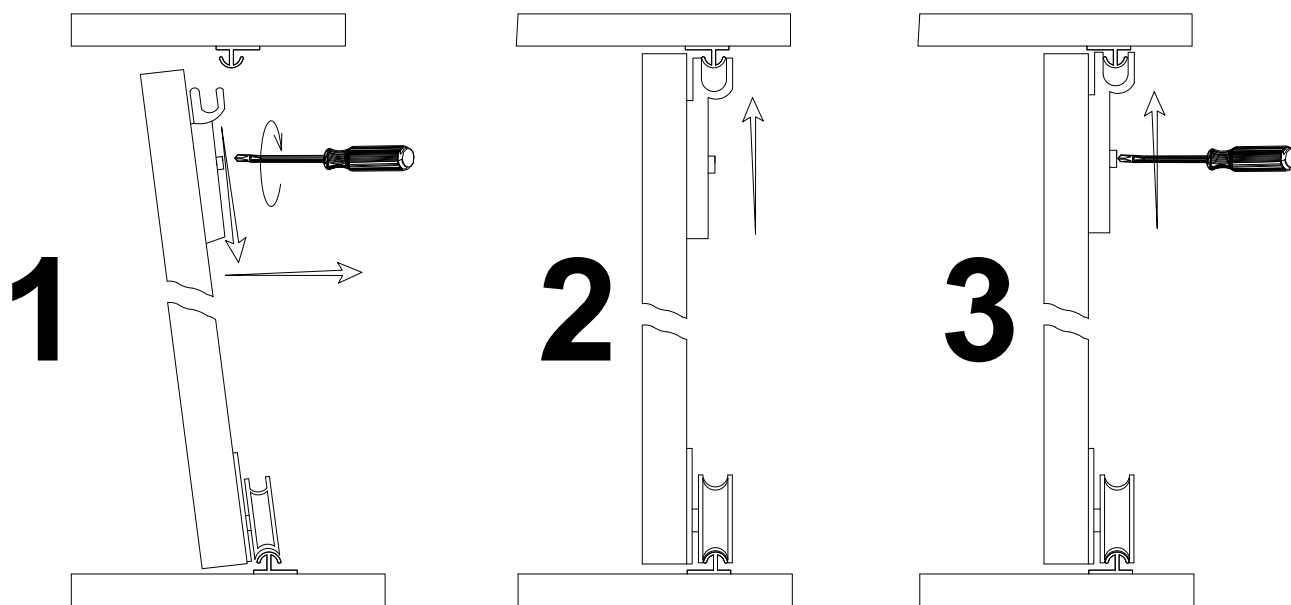
18



19

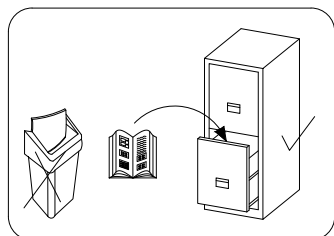
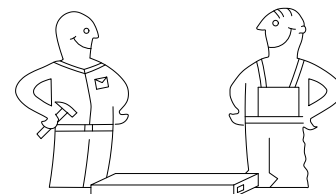


PL> PO WYREGULOWANIU DRZWI WKREĆCIĆ WKREĆCĘ NR 3
D >NACH EINSTELLUNG DER TÜR SCHRAUBE NR. 3 EINSETZEN
GB>AFTER ADJUSTING THE DOOR, USE SCREW NO 3
NL>NA HET AFSTELLEN VAN DE DEUR, PLAATS SCHROEF NO.3
F >APRÈS LE RÉGLAGE DE LA PORTE, INSÉRER LA VIS N°3



TOKIO 250

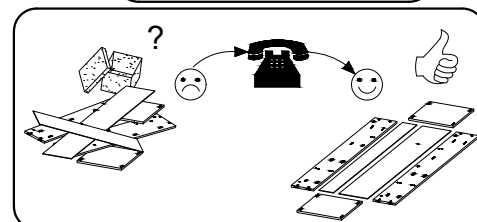
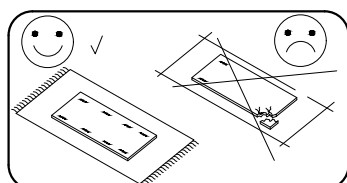
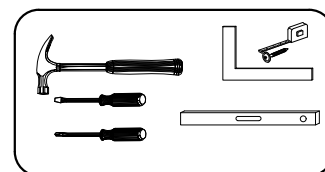
PL> INSTRUKCJA MONTAŻU
D > MONTAGEANLEITUNG
GB> ASSEMBLY INSTRUCTIONS
NL> HANDLEIDING VOOR DE MONTAGE
F > MODEL D'EMPLOI



Czas montażu
 Montagezeit
 Time to assemble
 Montagetijd
 Temps de montage



180 minut
 180 minuten
 180 minutes
 180 minuten
 180 minutes



! Uwaga / Achtung / Caution / Opgelet / Attention !

PL>Czyszczenie należy wykonać wyłącznie za pomocą ściereczki lub lekko nawilżonego ręcznika.
 Nie stosować środków czyszczących do szorowania.

Szanowny kliencie, jeśli podczas montażu stwierdzisz uszkodzenie lub brak części, proszę podaj jej kod alfanumeryczny lub zaznacz ją na instrukcji montażu i prześlij wraz z protokołem reklamacyjnym

D >Bitte nur mit einem Staubtuch oder leicht feuchtem Lappen reinigen. Keine scheuerenden Putzmittel verwenden.

Sehr geehrter Kunde, sollte ein Teil fehlen oder beschädigt sein, kreuzen Sie dies bitte deutlich auf der Montageanleitung an und schicken Sie die Montageanleitung mit ein.

GB>Please only clean with a duster or a damp cloth. Do not use any abrasive cleaners.

Dear customer, should there be any piece missing or damaged, kindly mark this piece clearly on the attached assembly instructions and return them to us.

NL>Reinig alleen met een stofdoek of een lichtjes vochtige doek. Gebruik geen schurende poetsmiddelen.

Geachte klant, in het geval van beschadiging of ontbrekende onderdelen tijdens de montage, gelieve de alfanumerieke code in de montagehandleiding te vermelden of te markeren en samen met het klachtenprotocol mee te sturen

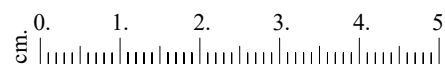
F >Le nettoyage se fait uniquement à l'aide d'un torchon ou d'une serviette légèrement mouillée.

Cher client, en cas de dommages ou de pièces manquantes lors du montage, veuillez fournir ou marquer le code alphanumérique dans le manuel de montage et l'envoyer avec le protocole de réclamation

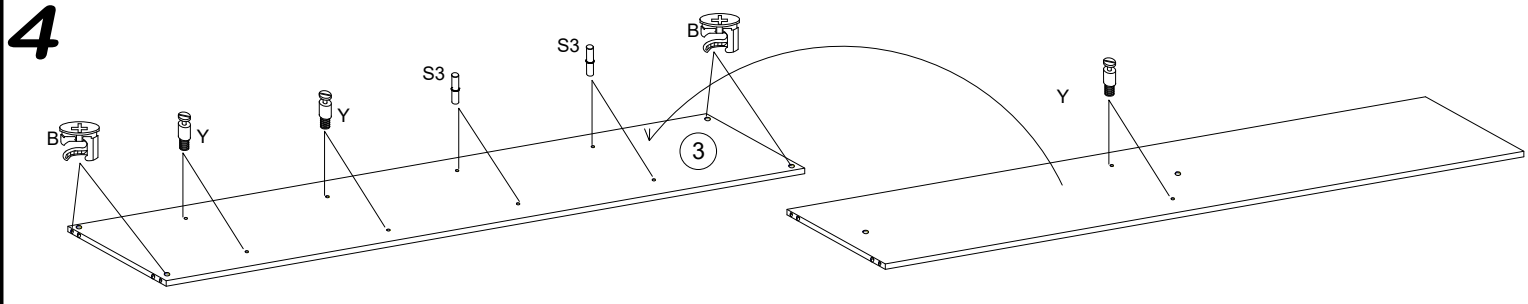
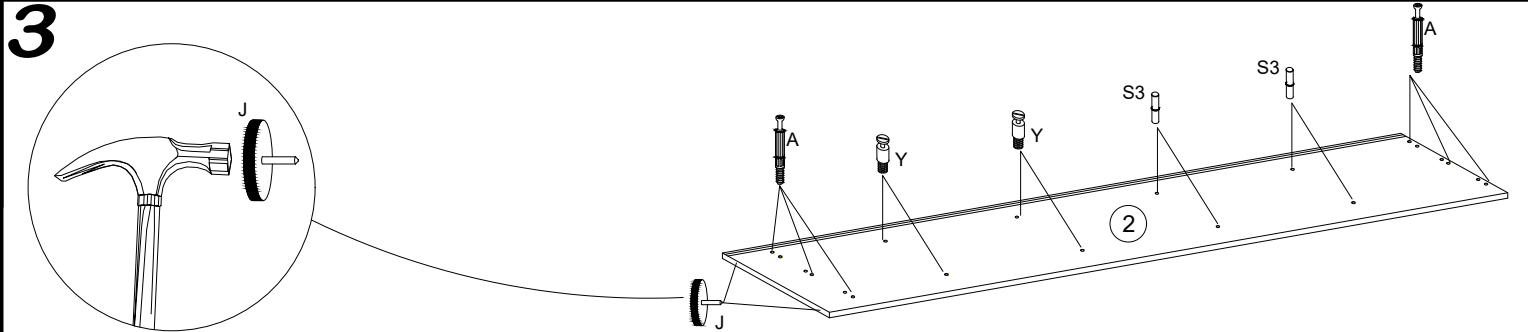
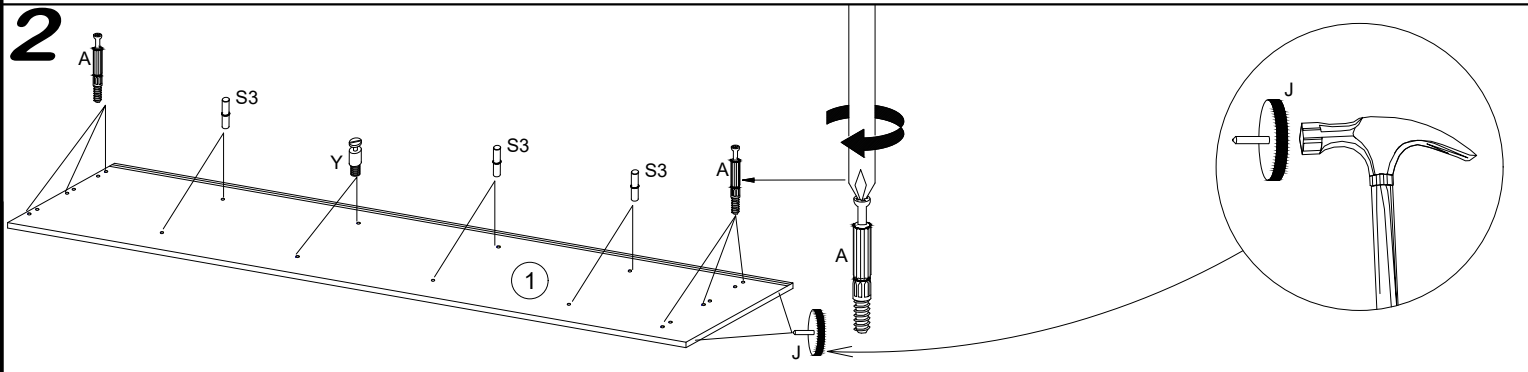
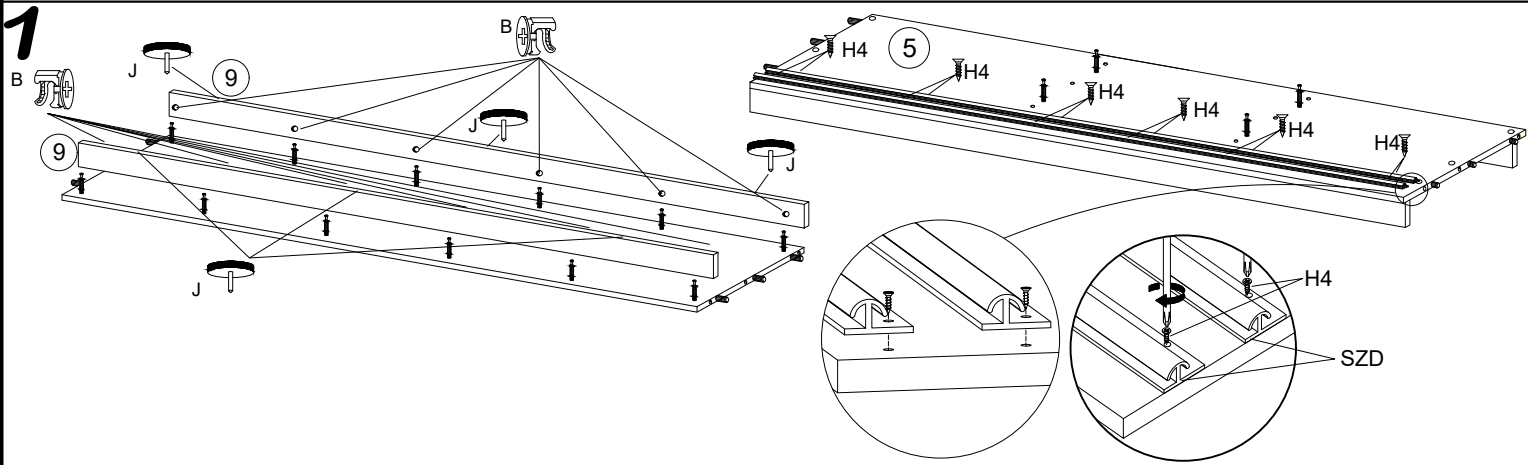
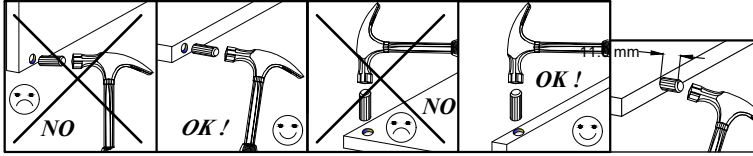
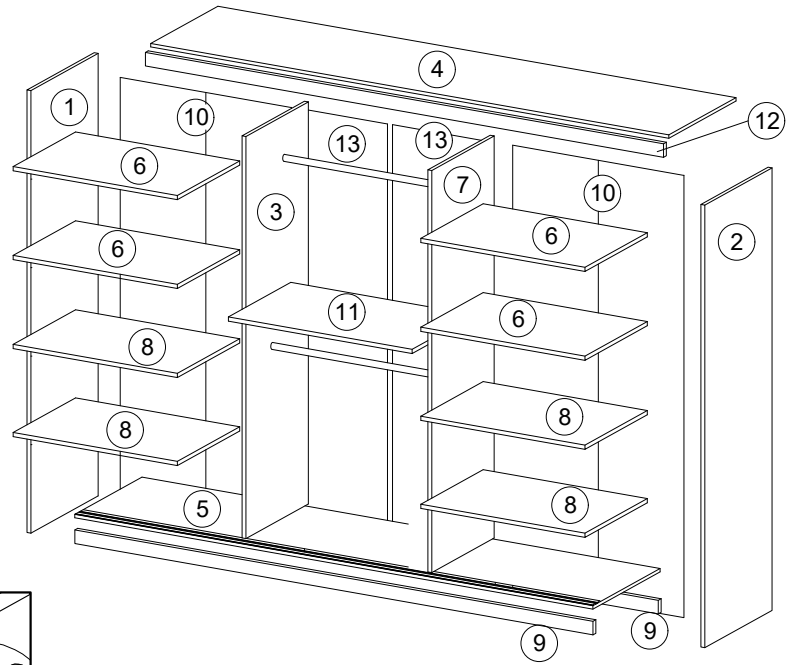
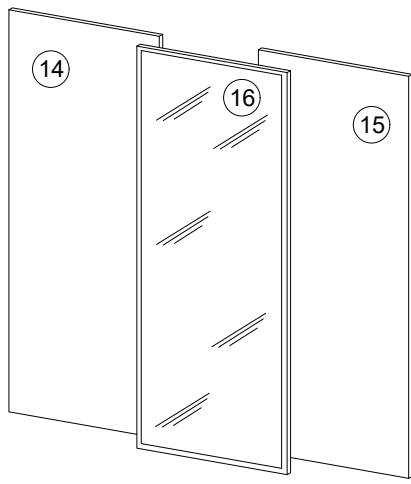
Karta serwisowa / Service Karte / Service card / Service kaart / Carte de service

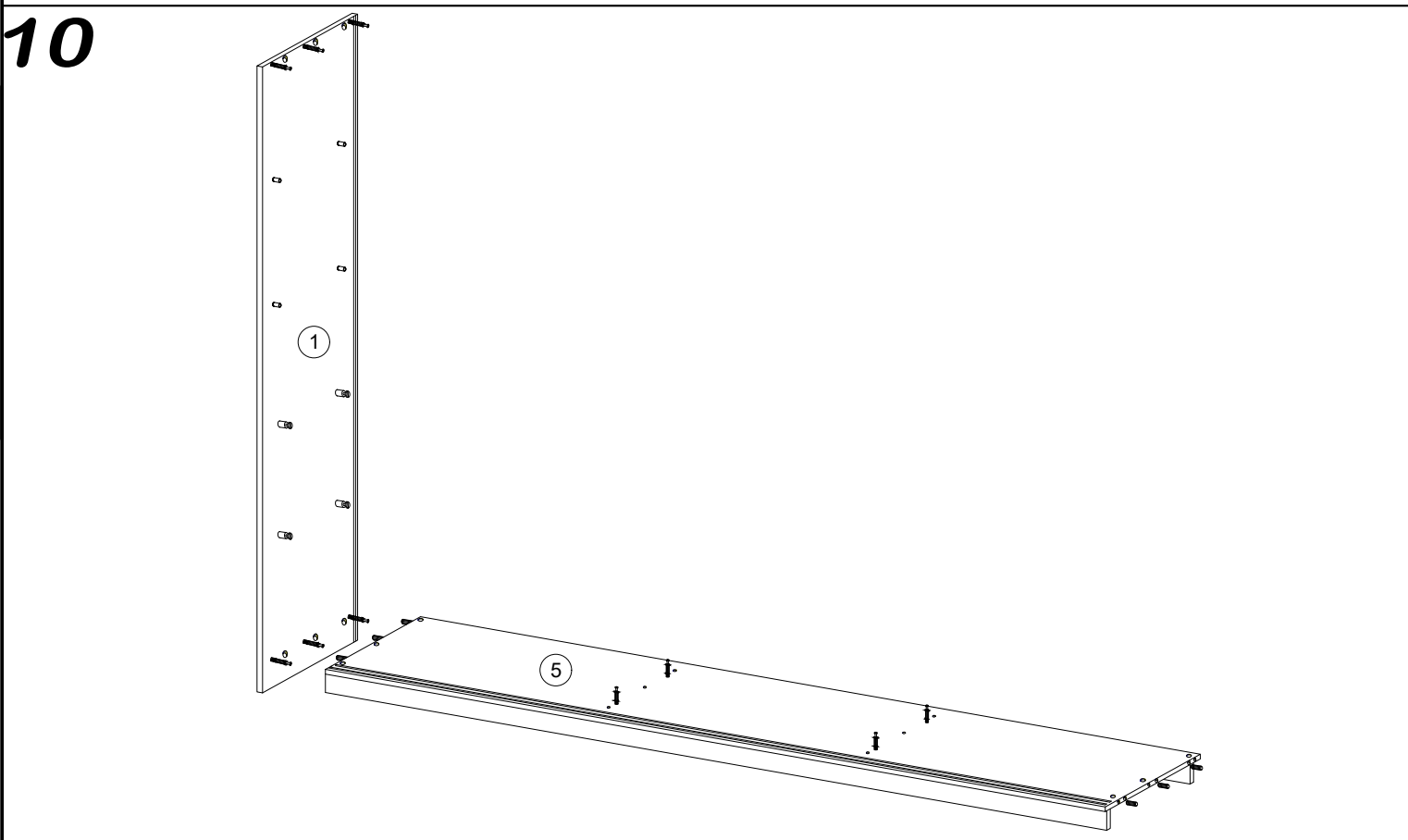
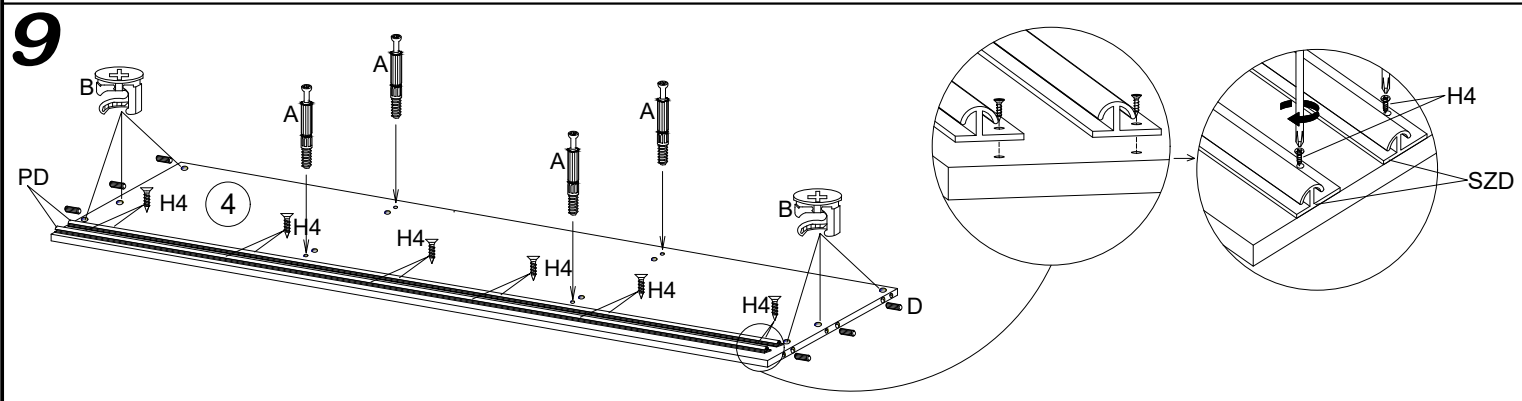
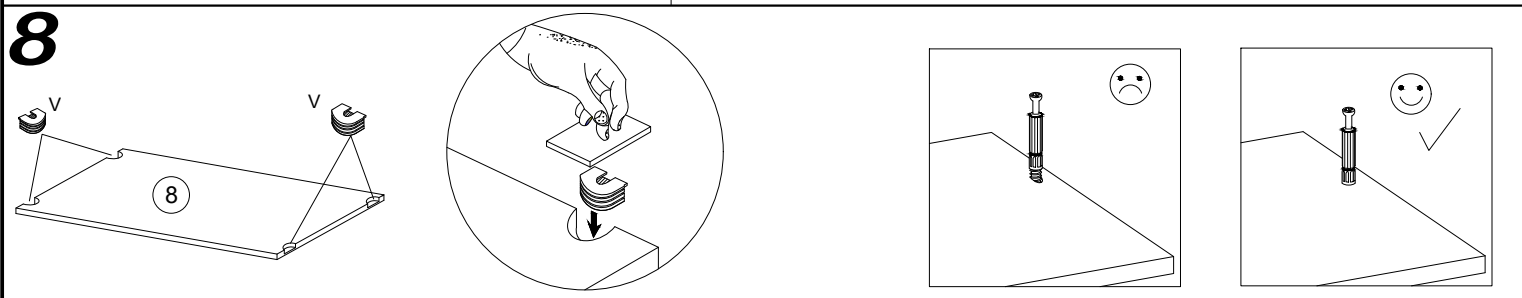
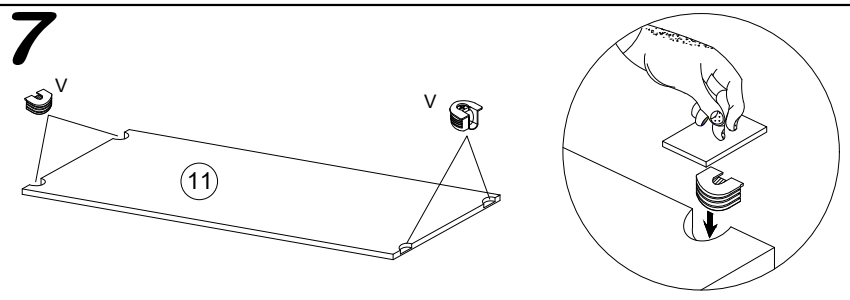
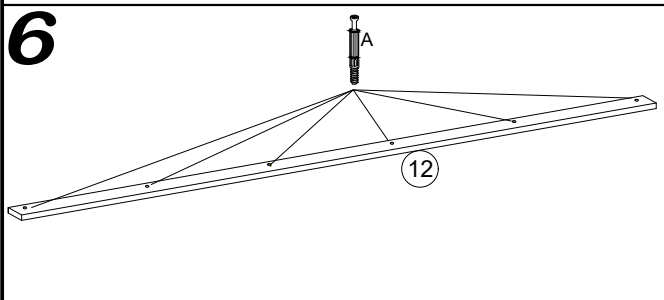
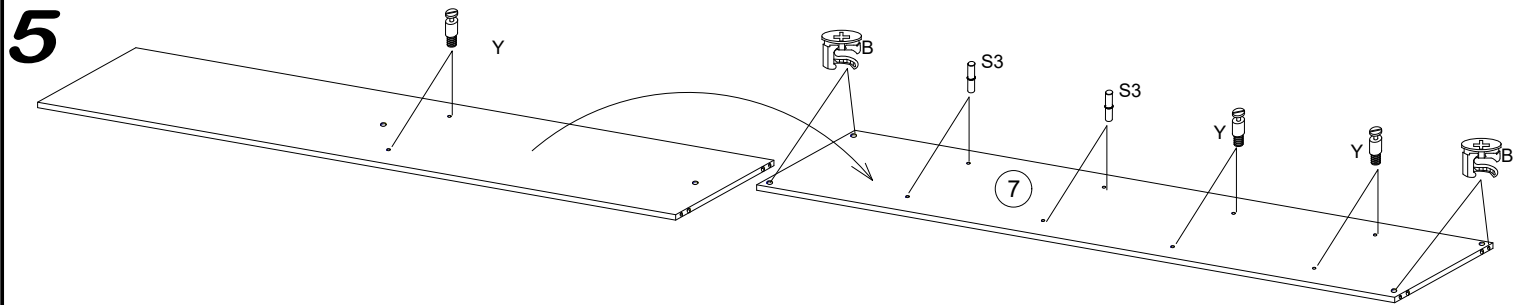
AKCESORIA / ZUBEHÖR / ACCESSORIES / ACCESSOIRES / ACCESSOIRES

8.0x35 D	4.0x25 G	 Y	 A	 B	3.5x16 H	 V	 N	 K2	 K1	 S3
20	4	20	26	26	34	20	4	6	6	16
 X	 F	Ø-2.0 S	1.4x25 S1	 I	L-1090 V1	L-1850 L	6.3x13 Q	 J	 PD	3.0x13 H4
26	2	38	60	35	2	3	12	10	2	24

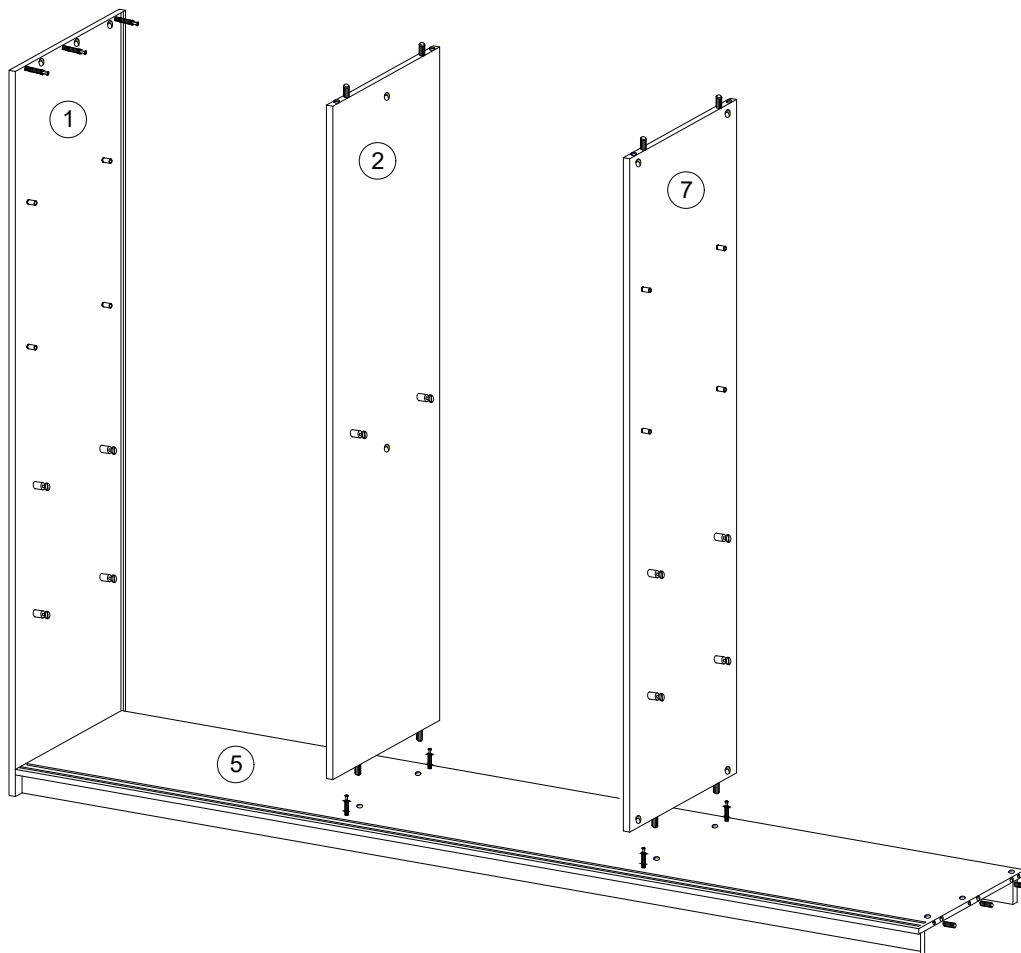


No.	Pcs.	L	W	D
1.	1	2000	620	16
2.	1	2000	620	16
3.	1	1888	480	16
4.	1	2468	582	16
5.	1	2468	600	16
6.	4	667	480	16
7.	1	1888	480	16
8.	4	667	480	16
9.	2	2468	80	16
10.	4	1918	341	3
11.	1	1102	480	16
12.	1	2468	70	16
13.	2	1918	557	3
14.	1	1873	850	16
15.	1	1873	850	16
16.	1	1873	850	16

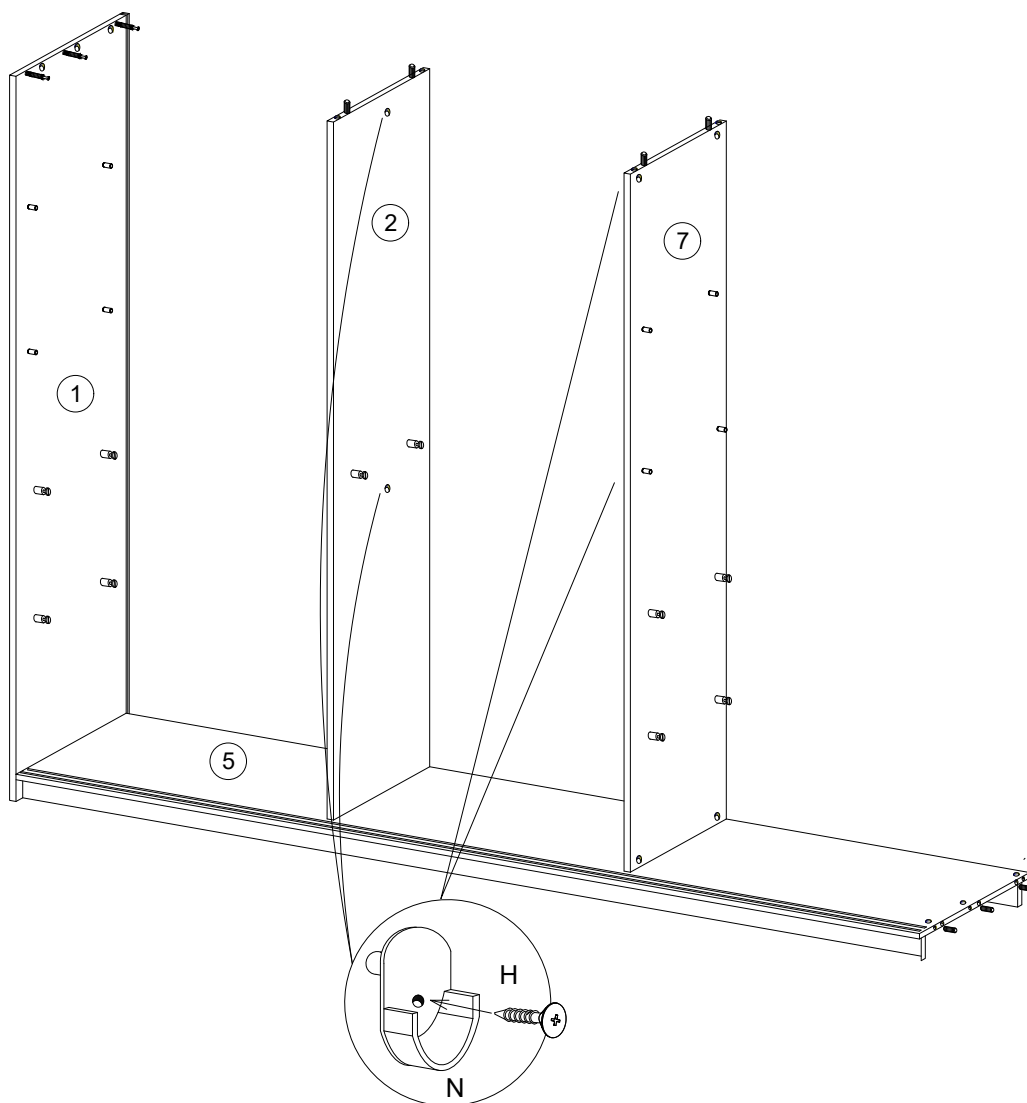




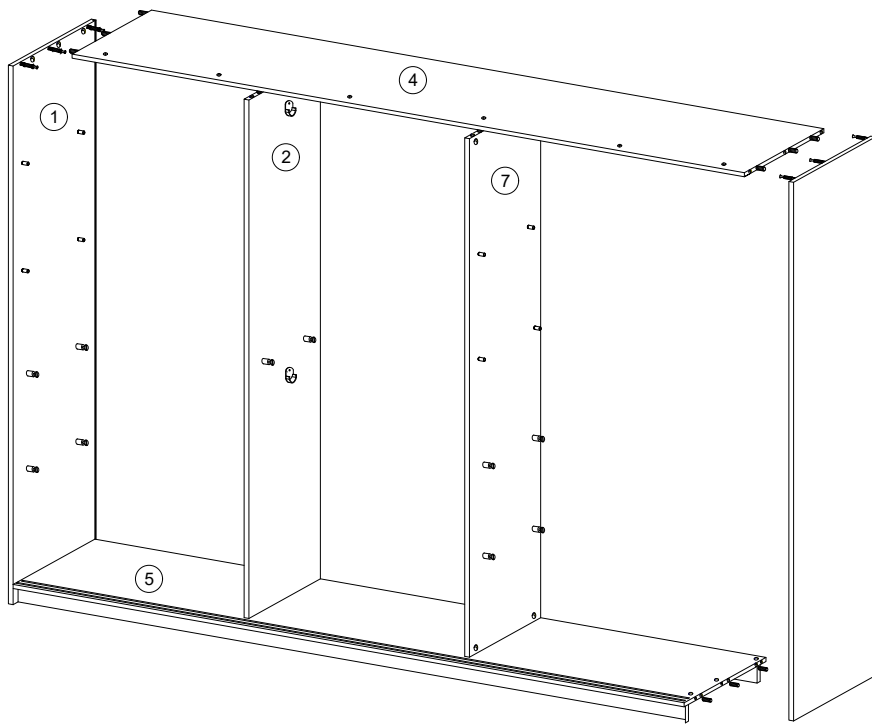
11



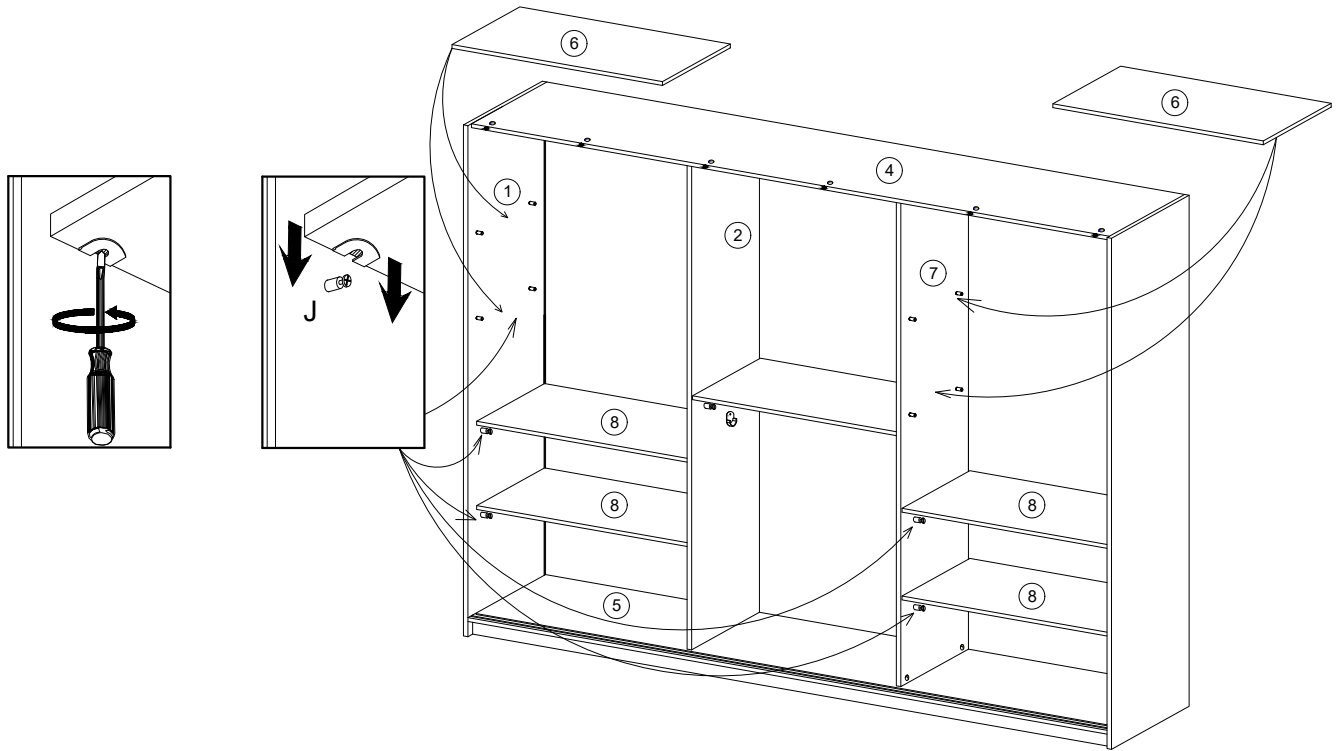
12



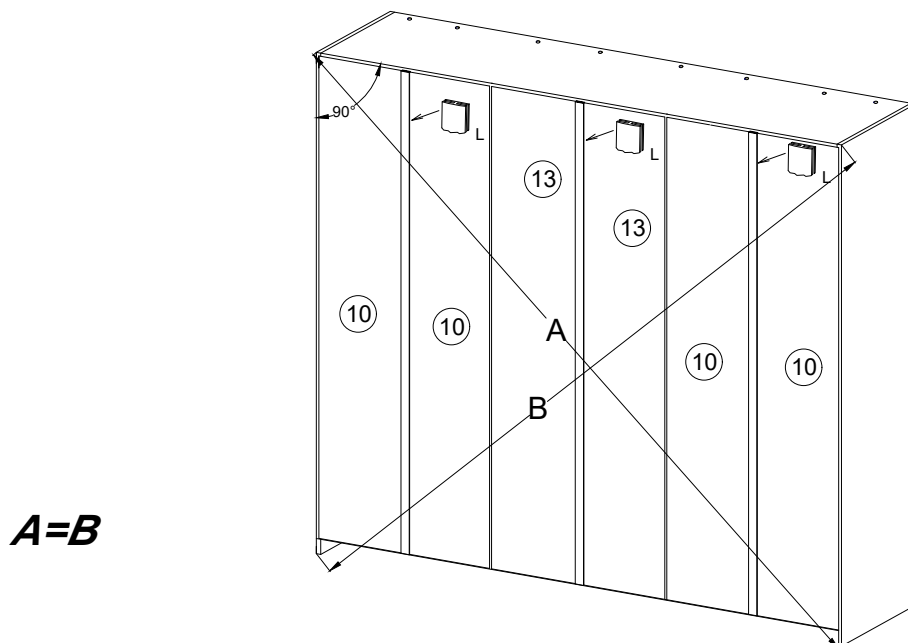
13



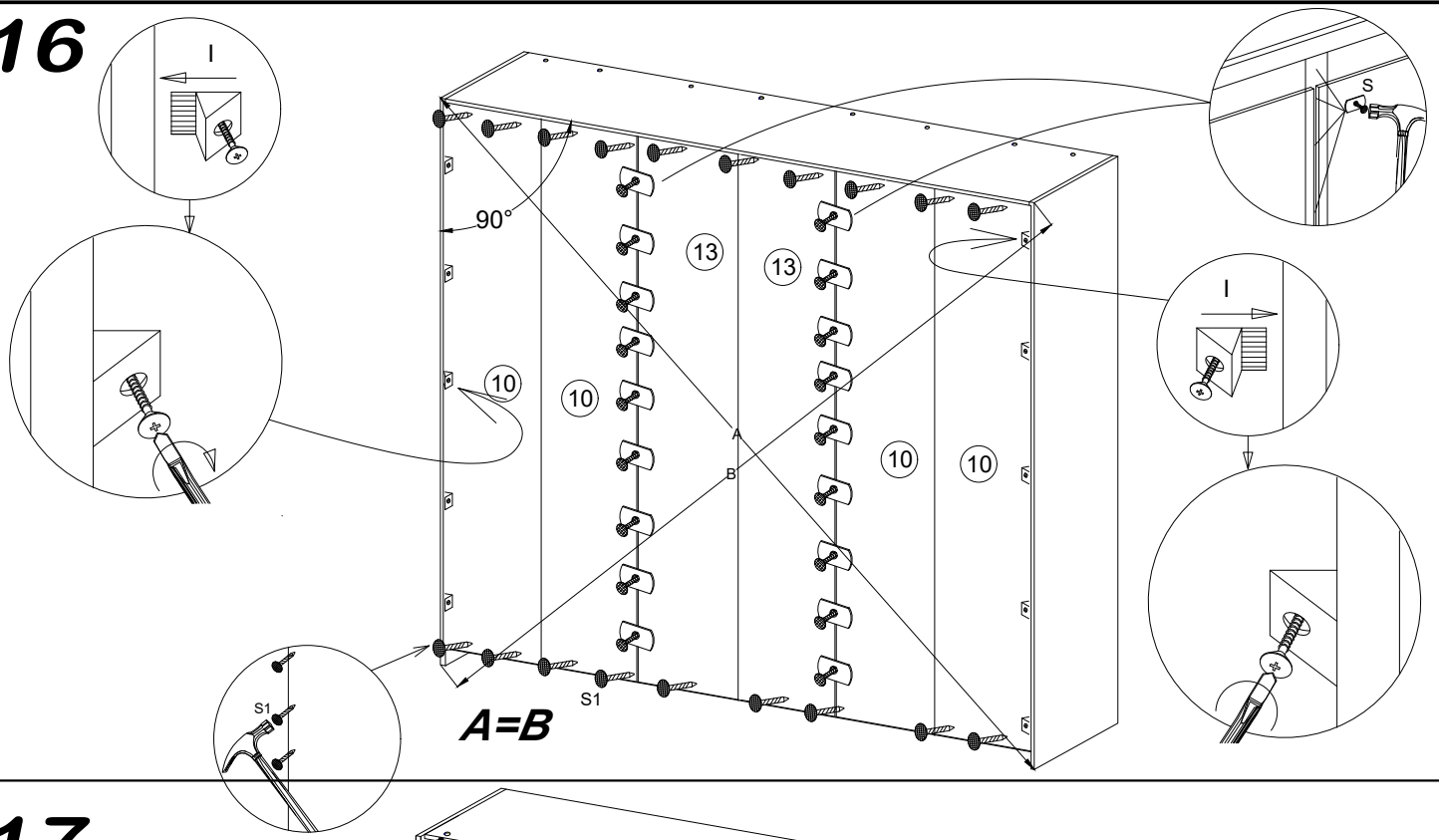
14



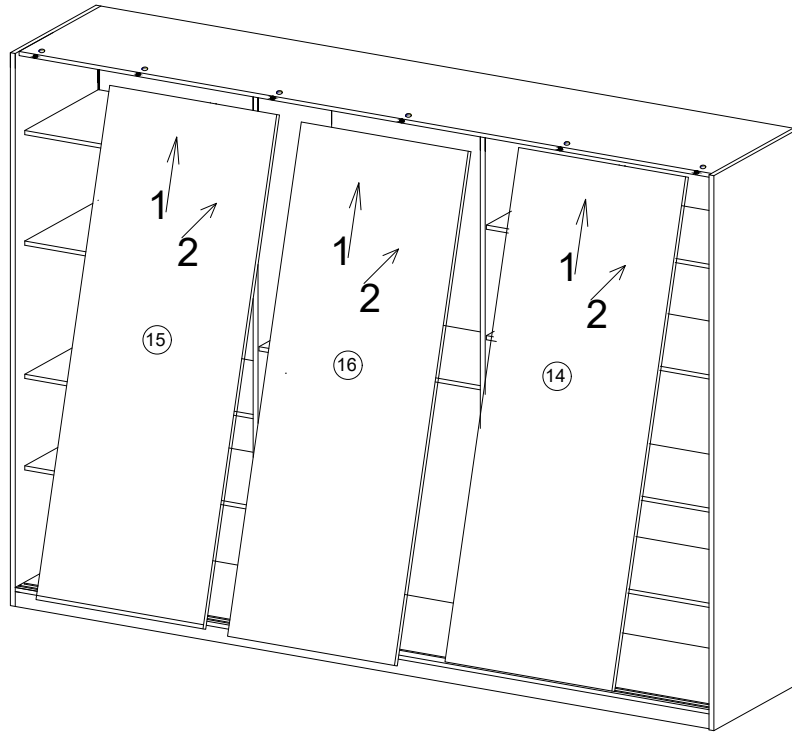
15



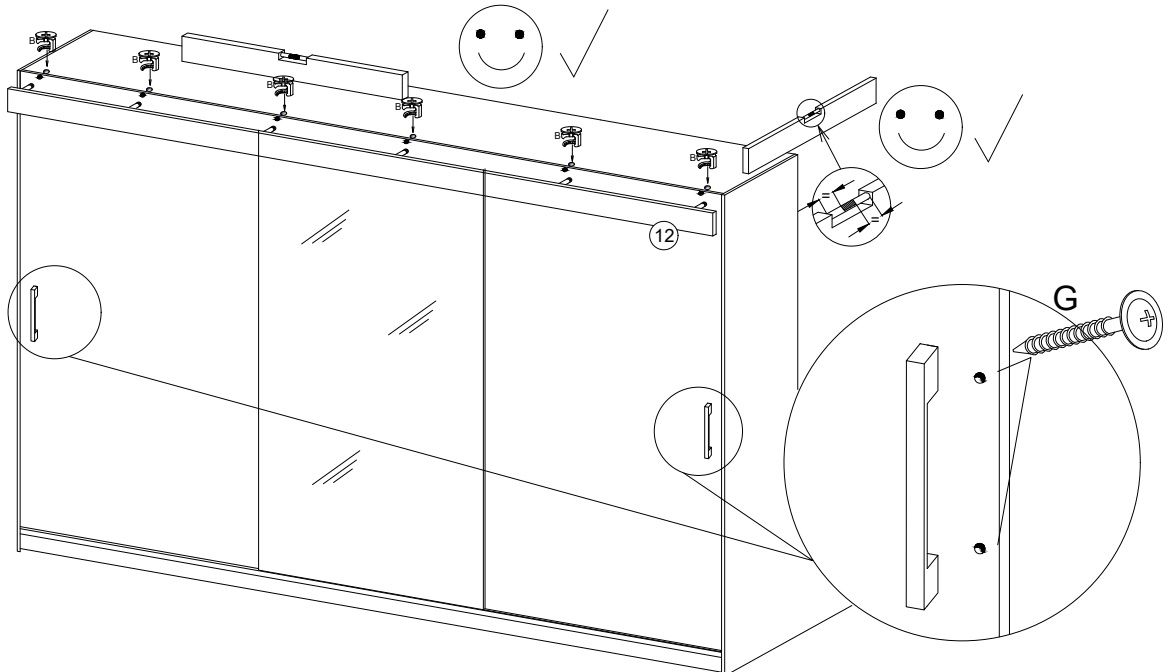
16



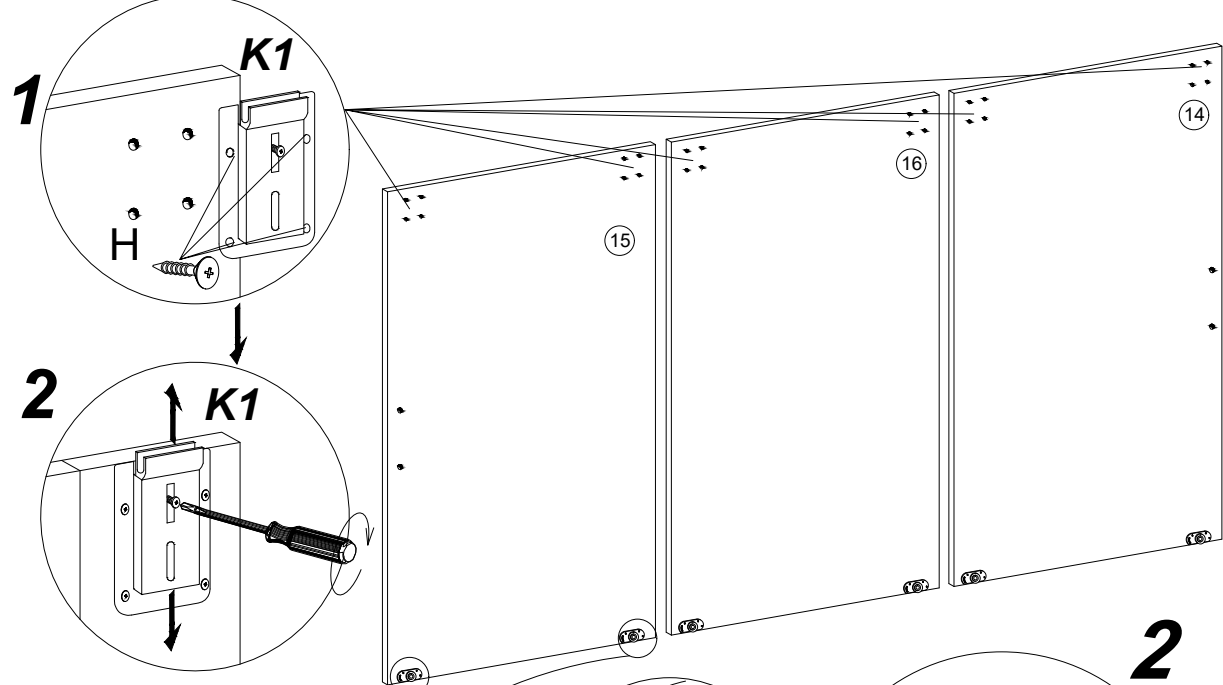
17



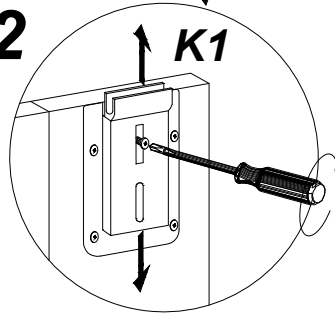
18



1

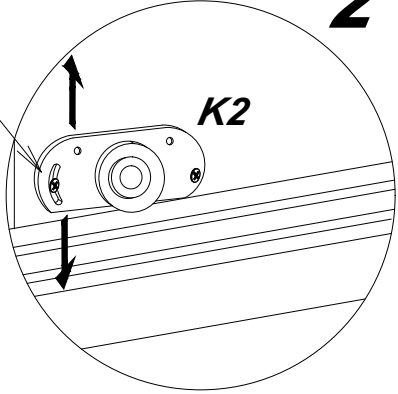
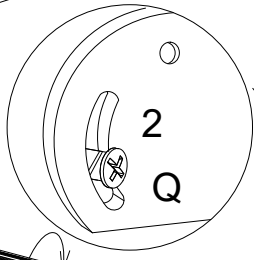
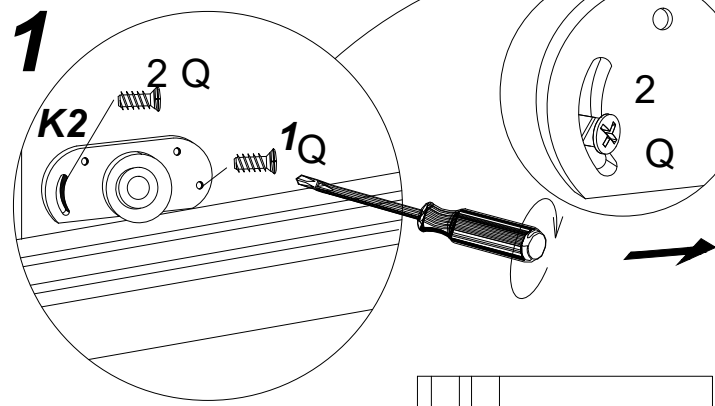


2

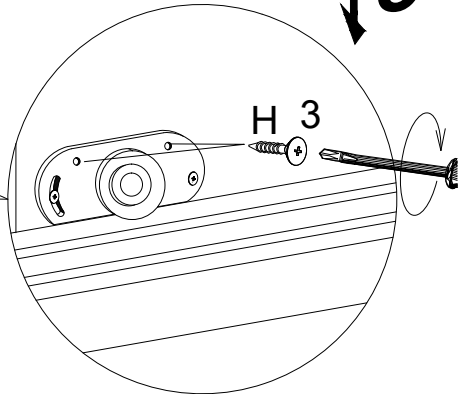
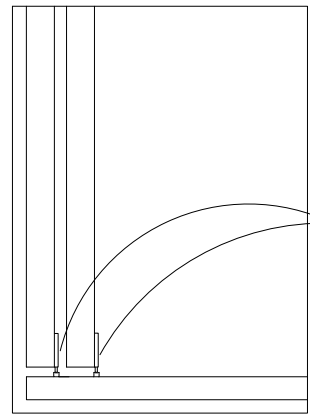


2

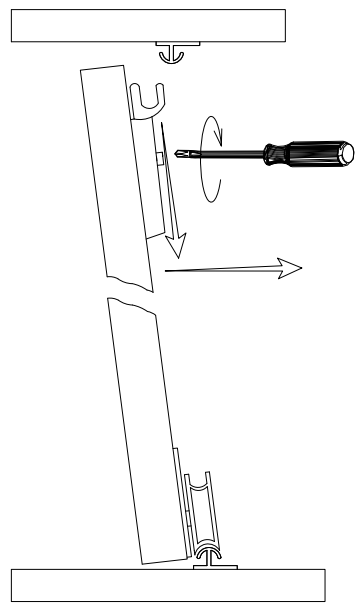
1



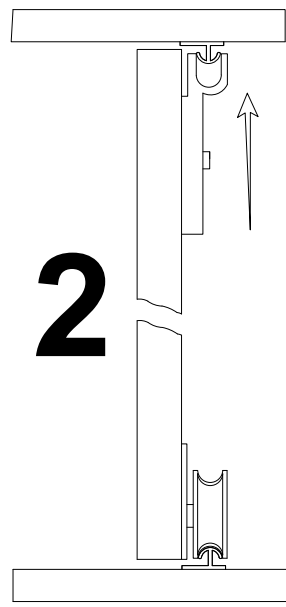
3



1



2



3

